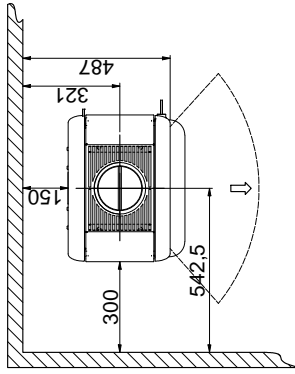
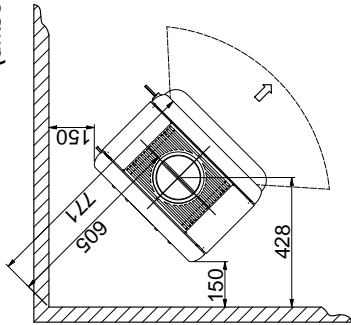
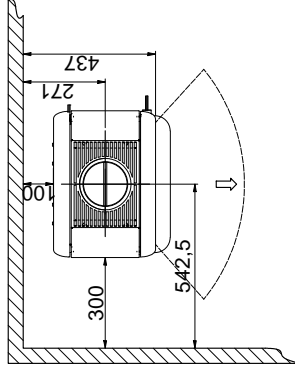
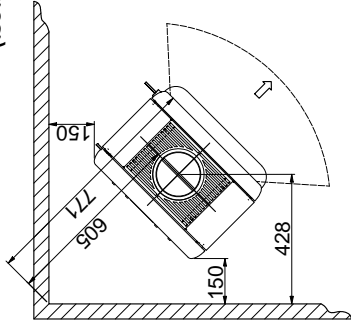


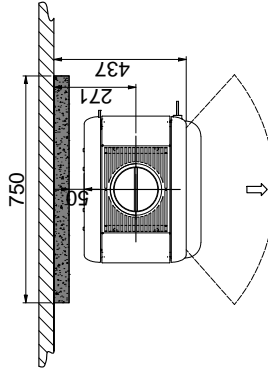
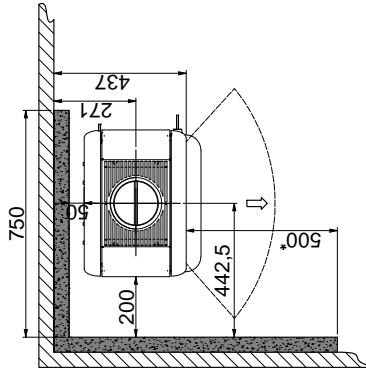
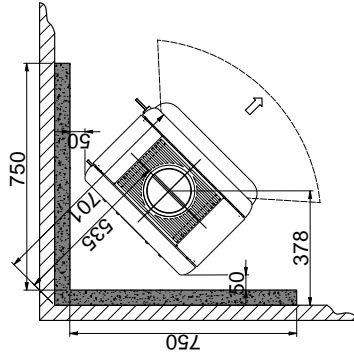
Mindestabstände zu brennbaren Materialien
(unisolirtes Rauchrohr)



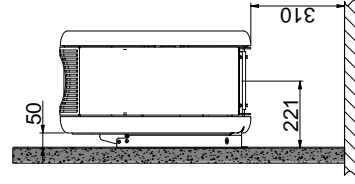
Mindestabstände zu brennbaren Materialien
(isolirtes Rauchrohr)



Mindestabstände zur brennbaren Wand, geschützt mit Brandschutzwand



Mindestabstand zum brennbaren Bodem
(Wandmodell)



Brennbares Material



Brandschutzplatte, z.B. 50 mm Jøtul Firewall, 110 mm Ziegel oder anderes Material mit ähnlichen feuerfesten und isolierenden Eigenschaften

Alle Maße sind in mm

Alle Abstände sind Minimumabstände

Diese Abstände gelten für ein unisoliertes Rauchrohr bzw. ein isoliertes Rauchrohr auf dem gesamten Weg zum Kaminofen

* Abstand zum Glas

Das Wandmodell darf nur an eine nicht-brennbare Wand aufgehängt werden!