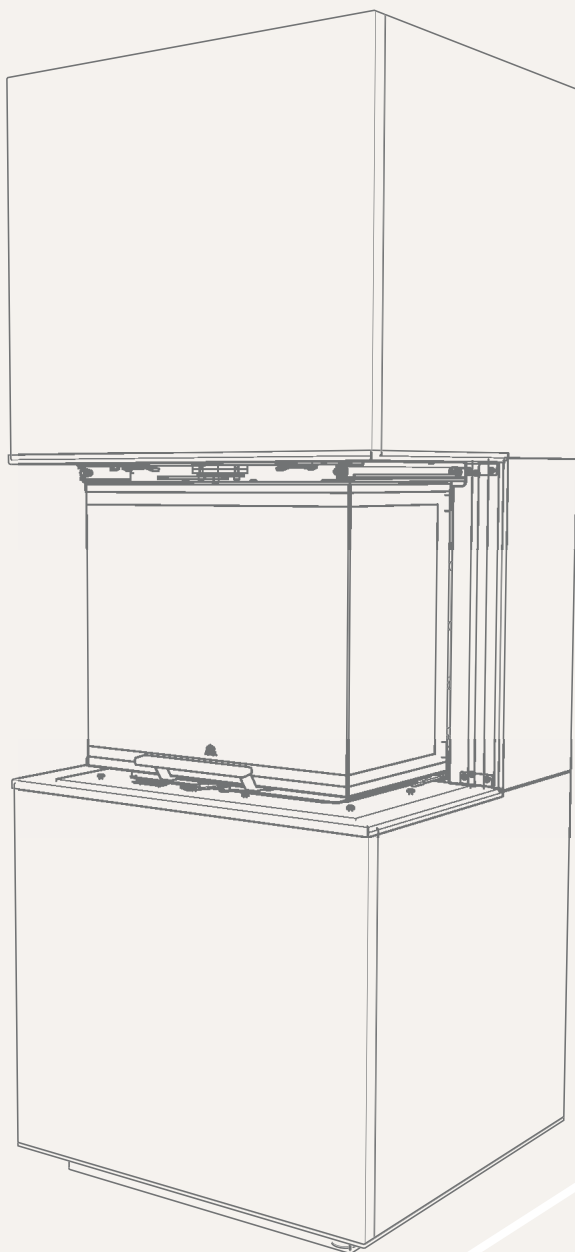




# Jøtul FS 320 FRL

## BRUKSANVISNING



Version: P05

Jøtul AS, Oct 2024

---

Jøtul AS,  
P.o. box 1411  
N-1602 Fredrikstad,  
Norway  
[intl.jotul.com](http://intl.jotul.com)



# INNHOOLD

## FORHOLD TIL MYNDIGHETENE .....4

PRODUKTREGISTRERINGSNUMMER .....4

## TEKNISKE DATA.....4

## SIKKERHET.....5

BRANNFØREBYGGENDE TILTAK .....5

GULV .....5

VEGG .....5

TAK .....5

MÅLSKISSE OG OPPSTILLINGSAVSTAND.....6

OPPSTILLINGSAVSTAND .....7

## INSTALLASJON .....8

SKORSTEIN OG RØYKRØR.....8

FØR INNBYGGING.....9

GULVPLATE .....10

KONVEKSJONSLUFT .....10

EKSISTERENDE SKORSTEIN OG  
ELEMENTSKORSTEIN .....11

TILKOBLING MELLOM INNBYGGINGSOVN OG  
STÅLSKORSTEIN .....11

MINIMUMSAVSTAND TIL BRENNBART  
MATERIALE (SOM IKKE ER BESTKYTTET AV BRANNMUR)  
.....11

SIKKERHETSAVSTAND .....11

FRISKLUFTTILFØRSEL.....12

LUKKET FORBRENNINGSSYSTEM.....12

SELVLUKKENDE DØR (MÅ GJØRES FØR  
INNBYGGING).....13

MONTERING AV VARMESKJOLD/  
KONVEKSJONSKAPPE.....14

OPPBYGGING AV OMRAMNING .....17

## BRUKSANVISNING.....25

## DAGLIG BRUK.....26

“TOP DOWN”-OPPTENNING.....26

PÅFYLLING AV VED .....26

FYRINGSTIPS .....27

FORBRUK AV VED .....27

ADVARSEL MOT OVERFYRING.....27

FJERNING AV ASKE .....27

DRIFT UNDER FORSKJELLIGE VÆRFORHOLD ...27

KONDENS.....28

SKORSTEINENS FUNKSJON .....28

## VEDLIKEHOLD .....29

FEIING AV SKORSTEINEN OG RENSING AV  
OVNEN .....29

KONTROLL AV INNBYGGINGSOVN.....29

SERVICEKONTROLL.....29

OVERFLATEBEHANDLING.....29

BRENNKAMMERKLEDNING .....29

UTSKIFTING AV BRENNKAMMERBEKLEDNING 30

GJENVINNING AV EMBALLASJE .....31

GJENVINNING AV ILDSTEDET .....31

RENGJØRING AV GLASS.....32

## FEILSØKING .....34

## TILLEGGSUTSTYR .....35

## GARANTIVILKÅR .....36

FØLGENDE DELER OMFATTES IKKE AV  
REKLAMASJONSRETTEEN .....36

REKLAMASJONSRETTEEN BORTFALLER.....36

# FORHOLD TIL MYNDIGHETENE

Installasjonen av et ildsted må være i henhold til det enkelte lands lover og regler.

Alle lokale forordninger, inklusive de som henviser til nasjonale og europeiske standarder, skal overholdes ved installasjonen av produktet. Ildstedet må alltid monteres i henhold til landets gjeldende regelverk. Kontakt alltid stedlig Brann-/Feiervesen om gjeldende regler før monteringen/installasjonen begynner.

Les Installasjonsanvisningen med tekniske data og Generell informasjons- og vedlikeholdsmanual nøye før monteringen/installasjon begynner.

Et typeskilt av varmebestandig materiale er plassert løst i produktet. Det inneholder informasjon om identifikasjon og dokumentasjon av produktet.

Øko energimerke og typeskilt er plassert i pakken med ståldeler og typeskiltet må erstatte de eksisterende skiltene, som ligger i innbyggingsovnen.

## PRODUKTREGISTRERINGSNUMMER

Dette produktet er utstyrt med et produktregistreringsnummer. Noter ned nummeret på baksiden da du må oppgi dette nummeret ved henvendelse til forhandler eller Jøtul A/S.

Produktregistreringsnummer Jøtul I 320 FRL



Produktregistreringsnummeret tilhører I 320 FRL.

FS 320 FRL inkluderer innsatsen: I 320 FRL i tillegg til kalsiumsilikatplatene. Dette godkjenningsskiltet er gyldig for hele dette produktet.

# TEKNISKE DATA

Materiale	Promatect plate Stålplate Støpejern Galvanisert plate Chamotte
Overflatebehandling	Senotherm
Type brensel	Ved
Maks. vedlengde	25 cm**
Røykuttak	Topp
Røykrørdimensjon (halvisolert røykrør)	Ø 149 mm***
Utelufttilkobling	Se side 11
Vekt Jøtul FS 320 FRL	300 kg
Produktmål, avstander	Se målskisser under kapittelet "Sikkerhet".

## Tekniske data i h.h.t. EN 13240

Nominell varmeavgivelse	5,7 kW
Røykgass mengde	4,9 g/s
Skorsteinstrekk, EN 13240	10 Pa
Anbefalt undertrykk i røykstuss	16-20 Pa
Virkningsgrad	82,1% @ 5,7 kW
CO emisjon (13% O <sub>2</sub> )	0,08 %
CO emisjon (13% O <sub>2</sub> )	1011 mg/Nm <sup>3</sup>
NOx (13% O <sub>2</sub> )	102 mg / Nm <sup>3</sup>
OGC (13 % O <sub>2</sub> )	43 mg C /Nm <sup>3</sup>
Luftforbruk	4,9 liter/sek.
Skorsteintemperatur EN 13229	234 °C
Støv (13% O <sub>2</sub> )	38 mg/Nm <sup>3</sup>
Brenselsforbruk	1,6 kg/h
Maks. Innfyringsmengde	2,1 kg
Nominell innfyringsmengde	1,6 kg
Driftsform	Intermitterende*

\*Med intermitterende forbrenning menes her vanlig bruk av et ildsted. Dvs. at det legges i et nytt ilegg straks brenslet har brent ned til passende mengde glør.

\*\* Vedlengde: Maks 30 cm vertikal.

\*\*\*Minimum 25mm rockwool isolasjon på røykrøret

Ytelseserklæring og samsvarserklæring finnes på Jøtuls hjemmeside.

Registrer ditt ildsted på  
[intl.jotul.com/warranty](http://intl.jotul.com/warranty)  
å få 25 års garanti.

# SIKKERHET

**OBS!** For å sikre optimal funksjon og sikkerhet anbefaler Jøtul at installasjonen utføres av kvalifisert montør (se komplett forhandlerliste på [www.jotul.no](http://www.jotul.no)).

Eventuelle endringer på produktet som foretas av forhandleren, montøren eller brukeren, kan føre til at produktet og sikkerhetsfunksjonene ikke fungerer som de skal. Det samme gjelder montering av tilbehør eller tilleggsutstyr som ikke er levert av Jøtul. Dette kan også skje dersom elementer som er nødvendige for ildstedets funksjon og sikkerhet, har blitt demontert eller fjernet.

I alle disse tilfellene fraskriver produsenten seg sitt ansvar, og reklamasjonsretten bortfaller.

## BRANNFØREBYGGENDE TILTAK

Enhver bruk av ildstedet kan representere en viss fare. Ta derfor hensyn til følgende anvisninger:

Minste tillatte sikkerhetsavstander ved installering og bruk av ildstedene finnes i figurene på de neste sidene.

- Sørg for at møbler og annet brennbart materiale ikke kommer for nær ildstedet. Minste avstand foran ildstedsåpningen til brennbart materiale skal være minimum 800 mm.
- La ilden brenne ut. Slukk den aldri med vann.
- Ildstedet blir varmt under fyring, og kan forårsake forbrenning hvis det berøres.
- Fjern asken kun når ildstedet er kaldt. Aske kan inneholde glør og bør derfor oppbevares i en ubrennbar beholder.
- Aske må plasseres forsvarlig utendørs, eller tømmes der dette ikke medfører brannfare.

### Ved brann i skorstein:

- Steng alle luker og ventiler.
- Hold ileggsdøren lukket.
- Ring brannvesenet.
- Før ildstedet kan taes i bruk etter en brann eller et branntilløp, må ildstedet og skorsteinen være kontrollert og funnet i orden av fagkyndig personell.

## GULV

### Fundamentering

Man må forsikre seg om at fundamentet er dimensjonert for ildstedet. Se «**Tekniske data**» for angivelse av vekt.

Gulv som ikke er festet til fundamentet - såkalt flytende gulv - anbefales fjernet under en installasjon.

Hvis oppstillingen av ovnen skjer på brennbart gulv, må nasjonale- og lokale byggeforskrifter med hensyn til størrelsen på ikke brennbart underlag som skal dekke gulvet rundt ovnen, overholdes.

Rådfør deg med den lokale Jøtul-forhandleren om gjeldende forskrifter vedrørende brennbare materialer rundt ovnen.

**For Norge:** Min. 300 mm fremfor ileggsåpning, og bredde minimum lik ileggsåpningen.

## VEGG

Produktet skal plasseres slik at det er mulig å rengjøre ovnen, røykrøret og skorsteinsløpet.

Sørg for at møbler og annet brennbart materiale ikke kommer for nær ildstedet.

Avstand til:  
Bakvegg 0 mm  
Glass: 800 mm

### Brennbar vegg beskyttet av brannmur

Avstand til brennbar vegg beskyttet av brannmur - se figurene på de neste sidene.

### Krav til brannmur

Brannmuren skal være minimum 110 mm tykk og være utført i teglstein, betongstein eller lettbetong. Andre materialer og konstruksjoner med tilfredsstillende dokumentasjon kan også benyttes f.eks 50mm Jøtul Firewall.

### Innbygging mot brannfast materiale / eksisterende peiser

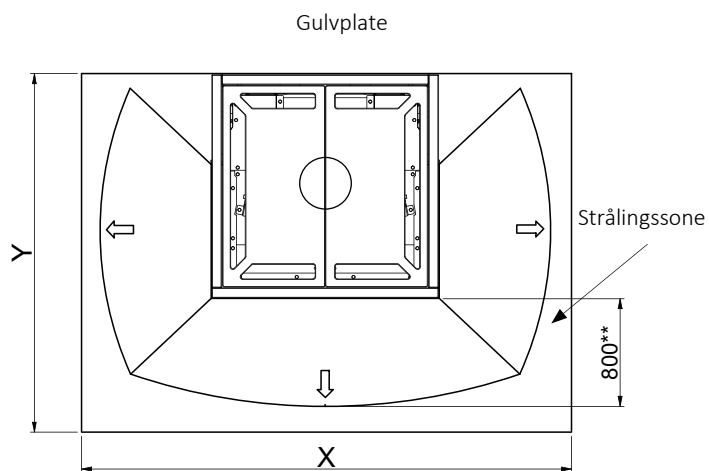
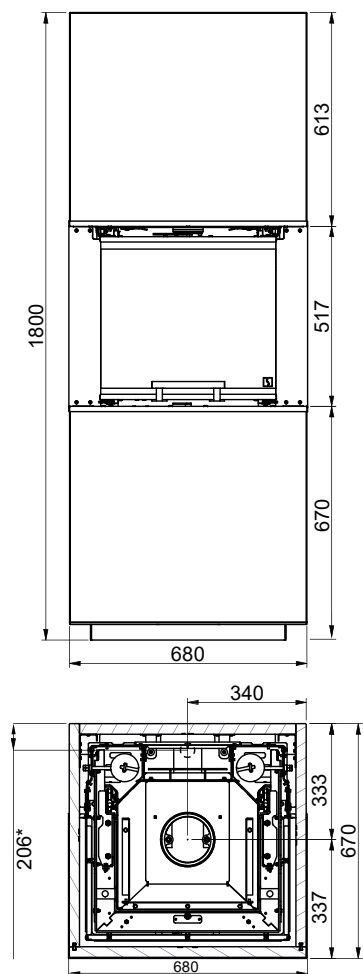
Ved innmuring/montering i konstruksjoner der det ikke er brennbare materialer, skal monteringen skje med en avstand mellom murverk og konveksjonskappe på minimum 50 mm. Dette gjøres for å forhindre sprekker i murverket, ettersom metallet utvider seg når det fyres i ovnen.

## TAK

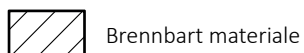
Det må være en avstand på minimum **450 mm** til brennbart tak over ildstedet.

# MÅLSKISSE OG OPPSTILLINGSAVSTAND

## JØTUL FS 320 FRL



X/Y i henhold til nasjonale lover og regler



Brennbart materiale

Alle mål er angitt i mm

Alle avstander er angitt som minimum-mål

\* Friskluftstilkobling- Innvendig mål:  $\varnothing 108$  mm- Utvendig mål:  $\varnothing 125$  mm

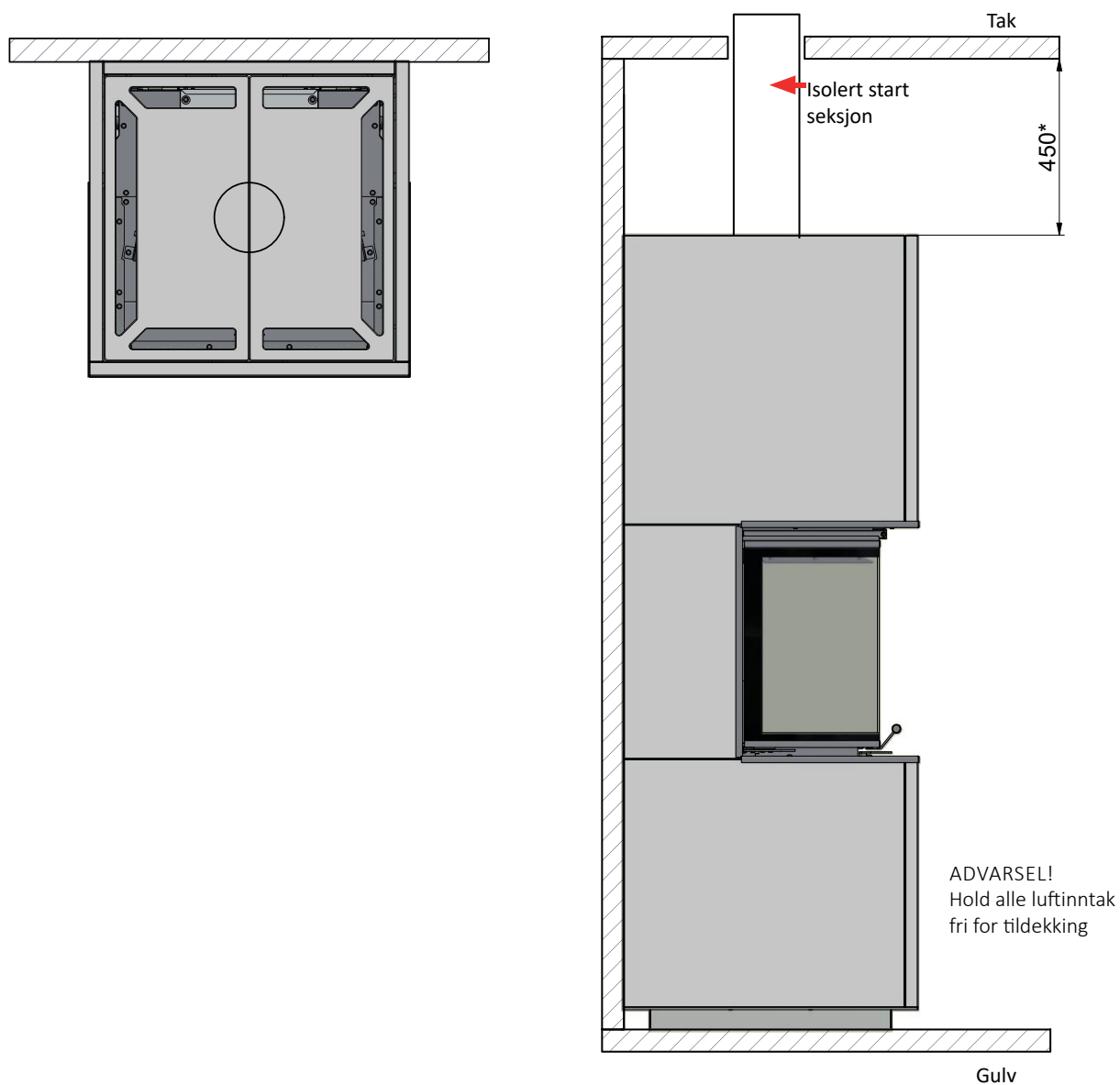
\*\* Min. avstand til møbler/brennbart materiale

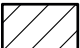
\*\*\* Høyde til røykstussens start ved topputtak

røykstuss- innvendig mål:  $\varnothing 132$  mm- utvendig mål:  $\varnothing 149$  mm

## JØTUL FS 320 FRL

Innbygging av Jøtul FS 320 FRL mot brennbar vegg, vist med halvisolert røykrør



 Brennbart materiale

Alle mål er angitt i mm  
Alle avstander er angitt som minimum-mål  
Disse avstandene gjelder for isolert røykrør helt ned til vedovnen  
\* Avstand til brennbar tak

# INSTALLASJON

## SKORSTEIN OG RØYKRØR

---

- Ildstedet kan tilknyttes skorstein og røykrør godkjent for fastbrenselfyrt ildsted med røykgasstemperatur som angitt i «**Tekniske data**». Ved bruk av stålskorstein skal den være merket med T 400 og G for sotbranntest.
- Vi anbefaler skorstein med diameter på: Ø150 mm røykrør- 177cm<sup>2</sup>.
- Flere fastbrensel fyrte ildsteder kan tilknyttes samme pipeløp dersom skorsteinstverrsnittet er tilstrekkelig.
- Den spesifiserte avstander til brennbare materialer gjelder for denne ovnen.
- Bruk CE-godkjent røykrør og/eller stålskorstein.
- Det må ta hensyn til avstanden fra røykrør til brennbare materialer.
- Tilslutning til skorstein må utføres i henhold til skorsteinsleverandørens monteringsanvisninger.
- Før det tas hull i skorsteinen, bør ildstedet prøveoppstilles for riktig avmerking for plassering av ildsted og hull i skorsteinen. Se "**Målskisse og oppstillingsavstand**" for din ovn for minimumsmål.
- Bruk røykrørsbend med feieluke for å sikre feiemulighet.
- Mange røykbend (og flere grader på røykbendet) kan påvirke trekken i skorsteinen. Det samme kan skje ved lange horisontale lengder. Vær obs på at det er særdeles viktig at tilslutninger har en viss fleksibilitet. Dette for å forhindre at bevegelser i installasjonen fører til sprekkdannelser.
- Anbefalt skorsteinstrekk, se «**Tekniske data**». For røykrørtdimensjon, se "**Tekniske data**".

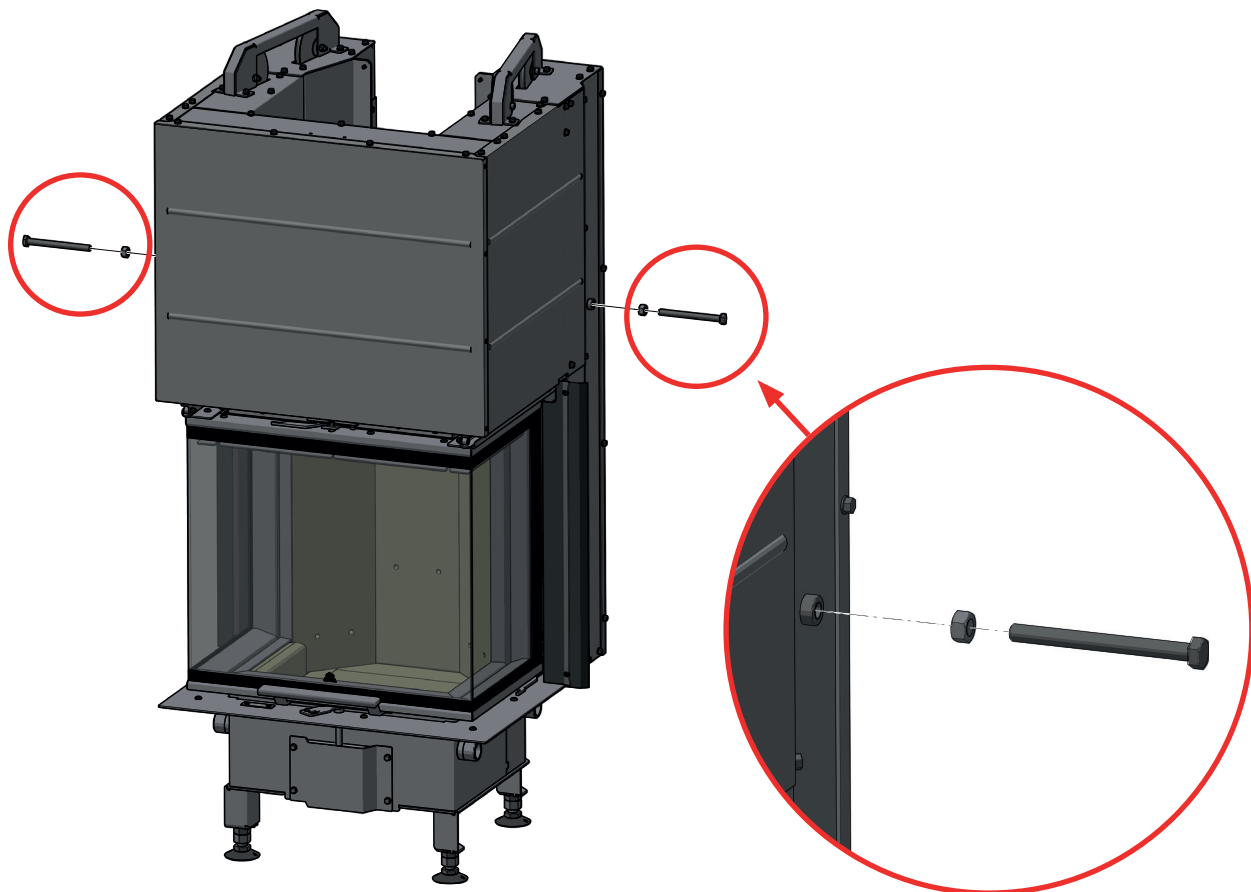
**OBS!** Minste anbefalte skorsteinslengde er 5 m. Ved for høy trekk kan man installere og betjene et røykrørsspjeld for å regulere ned trekken.

Ved installering av røykrørsspjeld, skal dette være av typen som ikke stenger røykrøret fullstendig. Spjeldet skal være enkelt å betjene, og må ha en fri åpning på minst 20cm<sup>2</sup>, eller 3% av røykrørets tverrsnittareal dersom dette er større. Posisjonen til spjeldet skal synes ved betjening av ovnen. Dersom en trekkregulator er montert, gjelder kravet om fritt tverrsnittsareal ikke, men enheten skal være lett tilgjengelig for rengjøring.



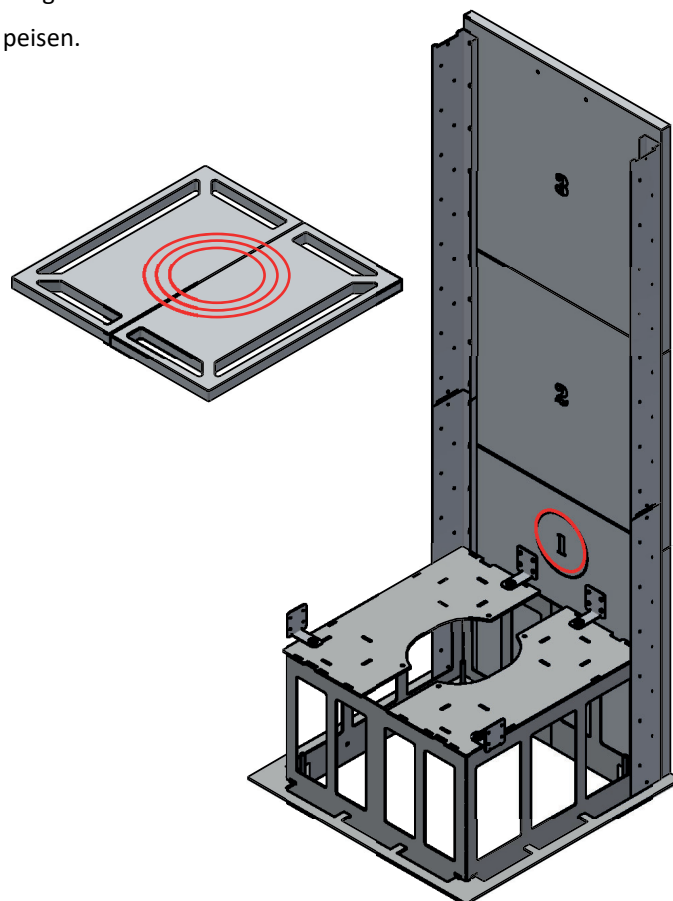
## FØR INNBYGGING

VIKTIG! Fjern boltene på siden av ovnen før ovnen er bygd inn i veggen.



Husk å kutte ut hullet for topputtak, og eventuelt friskluftinntak, innen peisen er plassert i omramningsmaterialet!

Bakuttak er ikke tillatt på denne peisen.

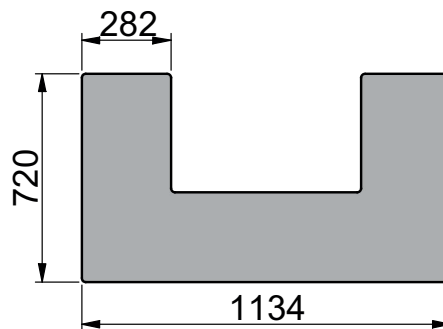


## GULVPLATE

Hvis oppstillingen av ovnen skjer på brennbart gulv, må nasjonale- og lokale byggeforskrifter med hensyn til størrelsen på ikke brennbart underlag som skal dekke gulvet rundt ovnen, overholdes.

Rådfør deg med den lokale Jøtul-forhandleren om gjeldende forskrifter vedrørende brennbare materialer rundt ovnen.

Gulvplatens funksjon er å beskytte gulv og brennbart materiale mot eventuelle glørr. En gulvplate skal være av stål eller glass, men ovnen kan også stå på klinker, naturstein eller lignende.



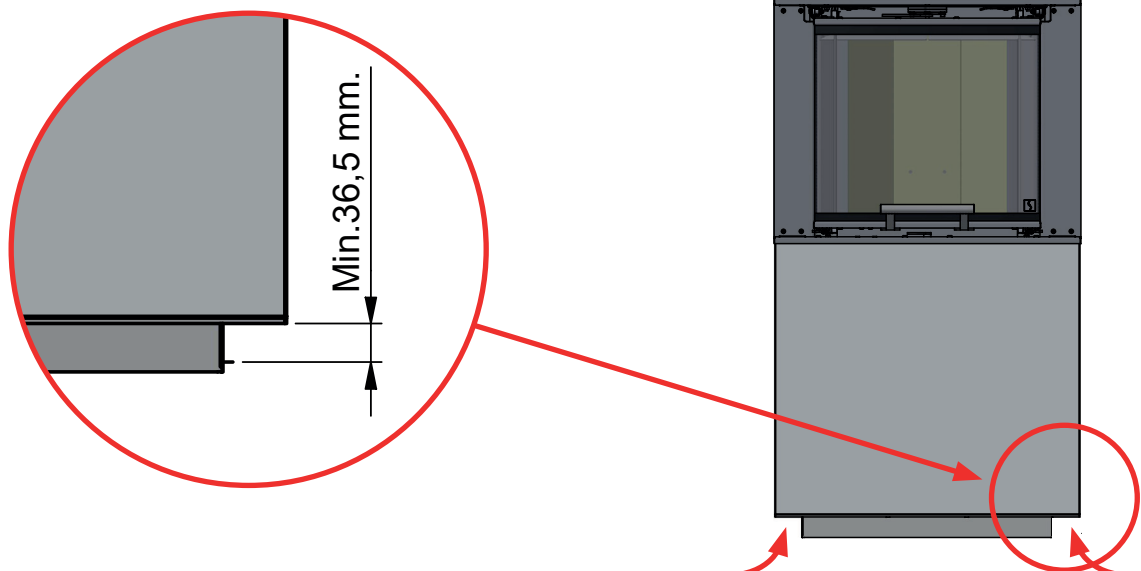
Liten formet gulvplate  
i klart glass

## KONVEKSJONSLUFT

Konveksjon betyr at det oppstår luftsirkulasjon, slik at varmen fordeles jevnere i rommet. Man må sikre at kravene til konveksjonsarealer overholdes.

- Min. areal for konveksjonsluft inn: 500 cm<sup>2</sup>
- Min. areal for konveksjonsluft ut: 750 cm<sup>2</sup>

Hvis man ikke sørger for tilstrekkelig konveksjonsluft, kan det forekomme skader på omrammingen. Konveksjonshullene må ikke blokkeres.



## **EKSISTERENDE SKORSTEIN OG ELEMENTSKORSTEIN**

---

Hvis det planlegges å installere ovnen på en eksisterende skorstein, anbefaler vi at du rådfører deg med en godkjent Jøtul-forhandler eller den lokale feieren. Da kan du også få råd om eventuell renovering av skorsteinen.

- Ved montering av elementskorstein må veiledningen fra produsenten vedrørende montering for den aktuelle skorsteinstypen følges

## **TILKOBLING MELLOM INNBYGGINGSOVN OG STÅLSKORSTEIN**

---

Jøtul-forhandleren eller den lokale feieren kan gi råd om valg av fabrikat og dimensjon på stålskorstein (vi anbefaler bruk av Jøtul skorsteinsystem). Dermed er man sikret at den passer til innbyggingsovnen.

## **MINIMUMSAVSTAND TIL BRENNBART MATERIALE (SOM IKKE ER BESTKYTTET AV BRANNMUR)**

---

Afstand til bakside: 0 mm - glass: 800 mm. - tak: 450 mm.

Ta også hensyn til om møbler og annet vil bli tørket ut av å stå nær innbyggingsovnen.

## **SIKKERHETSAVSTAND**

---

Nasjonale og lokale bestemmelser skal overholdes med hensyn til sikkerhetsavstand for vedovn.

Dersom vedovnen kobles til en stålskorstein, skal også sikkerhetskravene for skorsteinen overholdes.

## FRISKLUFFTILFØRSEL

---

I et godt isolert hus må luften som går til forbrenning, erstattes. Dette er spesielt viktig i et hus med mekanisk utlufting. Dette kan skje på flere måter. Det viktigste er at luften tilføres rommet der innbyggingsovnen er plassert. Ytterveggventilen skal være plassert så nær innbyggingsovnen som mulig og skal kunne lukkes når ovnen ikke er i bruk.

Europeiske, nasjonale og lokale byggeforskrifter skal følges vedrørende tilkobling av frisklufttilførselen.

Friskluftsstussens diameter er 125 mm, men ønsker man å bruke et 100 mm tilkoblingsrør, kan man montere en pakning utenpå røret og montere det innvendig i friskluftsstussen.

## LUKKET FORBRENNINGSSYSTEM

---

Innbyggingsovnens lukkede forbrenningssystem bør brukes hvis man bor i nyoppførte, lufttette boliger. Ekstern forbrenningsluft kobles til gjennom et ventilasjonsrør via vegg eller gulv.

Ekstern forbrenningsluft kan kobles til baksiden av ovnen.

Vi anbefaler at du monterer en ventil i ventilasjonsrøret for å unngå kondens i ovnen og rørsystemet, som kan lukkes når ovnen ikke er i bruk. Det kan også være en fordel å isolere ventilasjonsrøret.

Minimum  $\varnothing$  100 mm ventilasjonsrør, maks. lengde: 6 meter med maks. ett ledd. Vi anbefaler glatte stålrør.

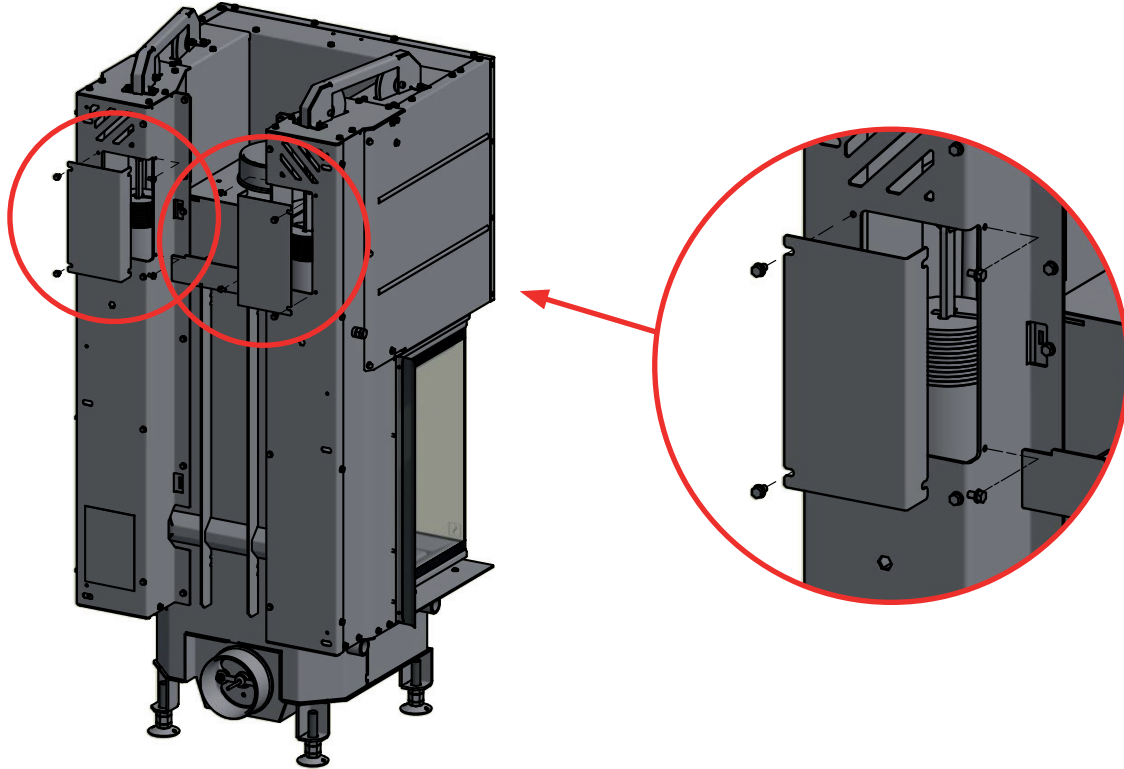
**MERK:** Hvis ovnen er utstyrt med friskluftstilførsel eller lukket forbrenningssystem, må ventilasjonsrøret være åpent når ovnen er i bruk!

## SELVLUKKENDE DØR (MÅ GJØRES FØR INNBYGGING)

Ovnsdøren leveres uten selvlukkende (Bauart 1), slik at lokkets vekt er nøytral. Ved ønske om selvlukkende funksjon kan en vektskive ved kontravekten fjernes.

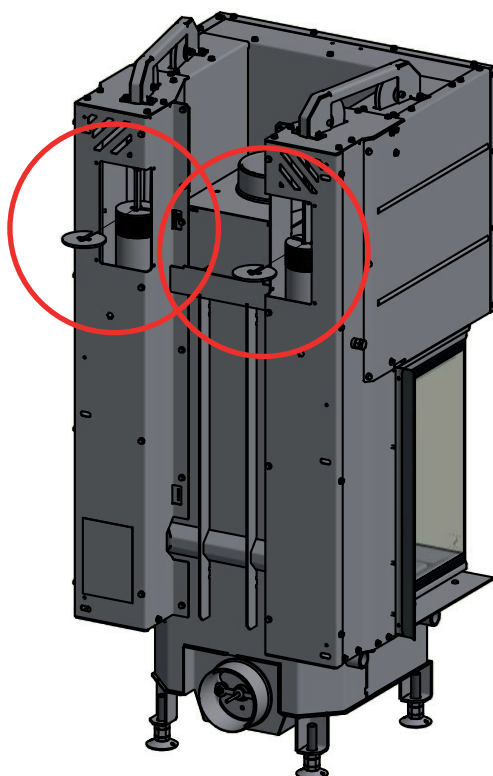
1

Demonter først skruene og dekkplatene bak på innbyggingsovnen.



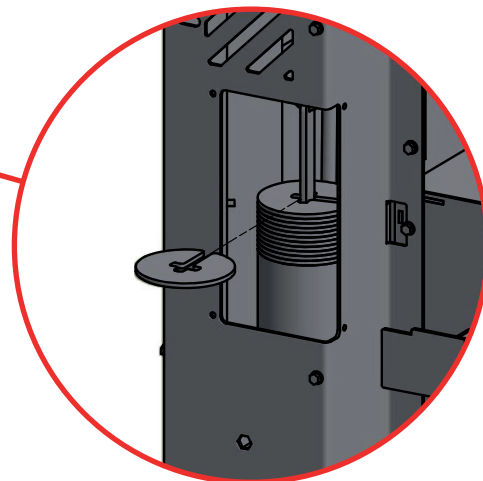
2

Vektskive fjernes fra kontravekten.



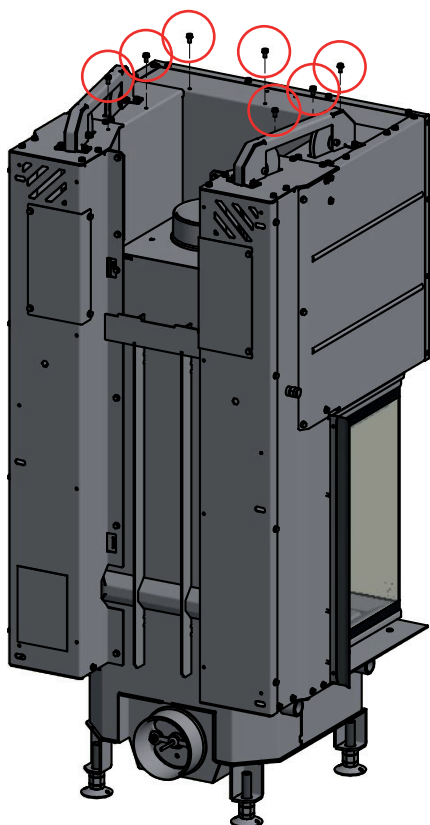
3

Deretter monteres dekkplaten med skruene igjen.

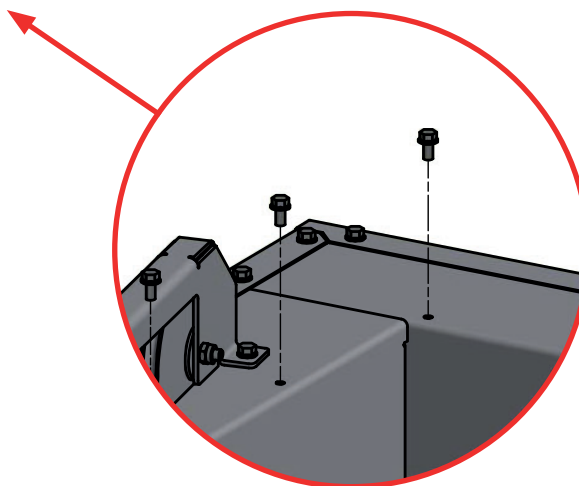


## MONTERING AV VARMESKJOLD/KONVEKSJONSKAPPE

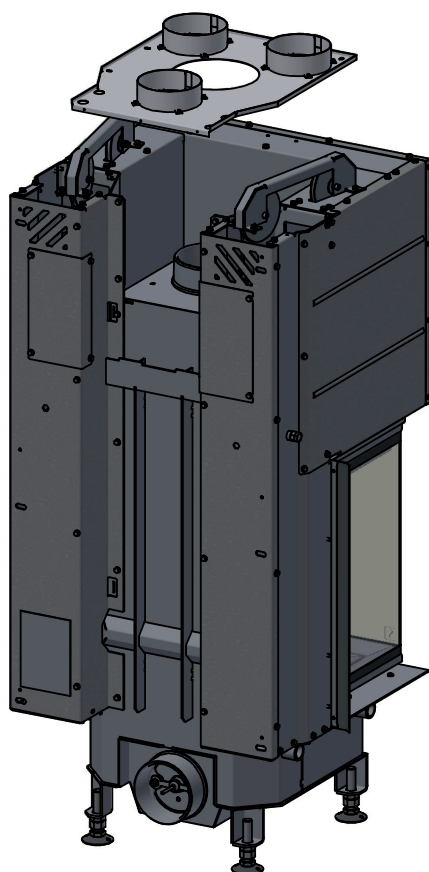
1



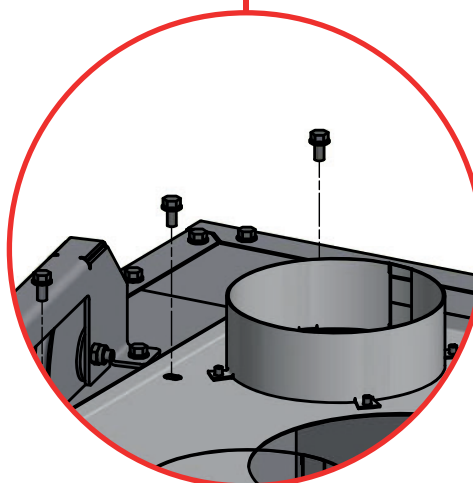
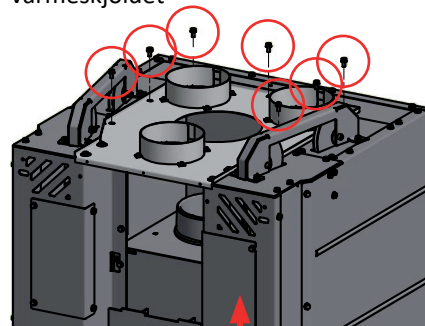
Demonter skruene oppå  
innbyggingsovnen



2

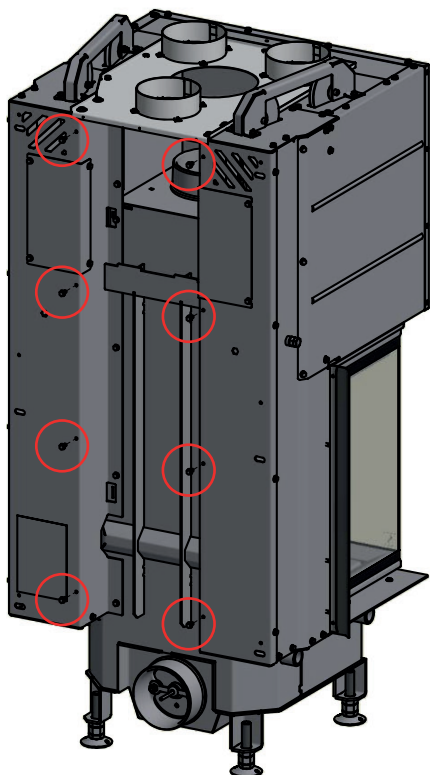


Plasser varmeskjoldet oppå  
innbyggingsovnen og monter skruene i  
varmeskjoldet

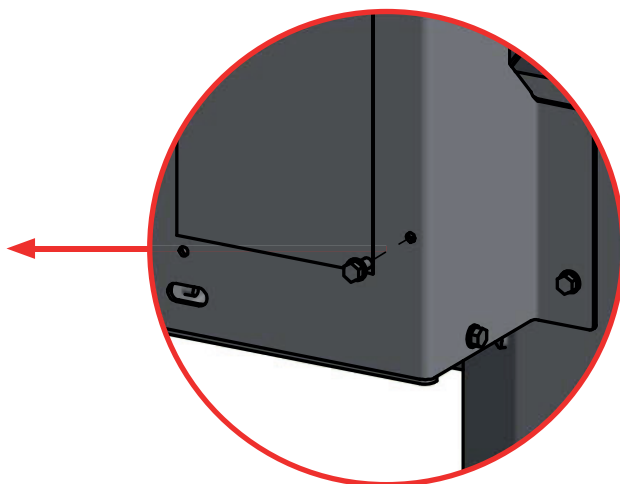


## MONTERING AV VARMESKJOLD/KONVEKSJONSKAPPE

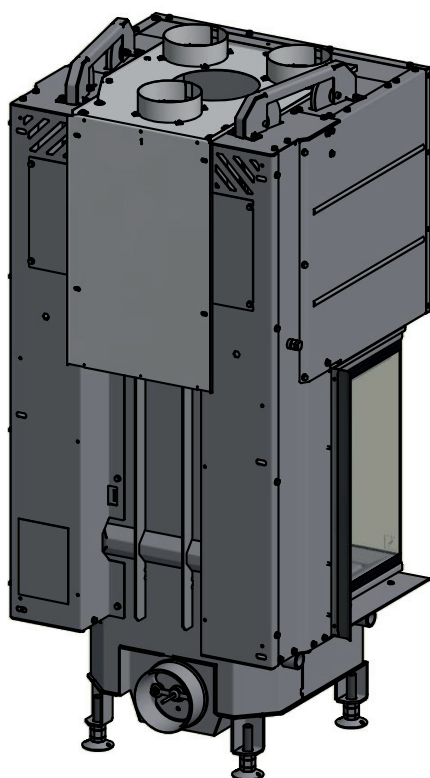
3



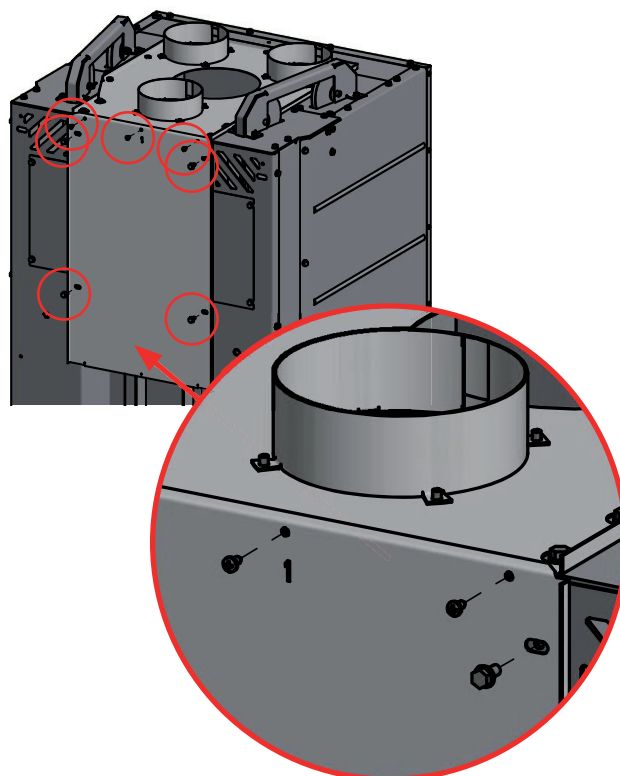
Demonter skruene bak på innbyggingsovnen



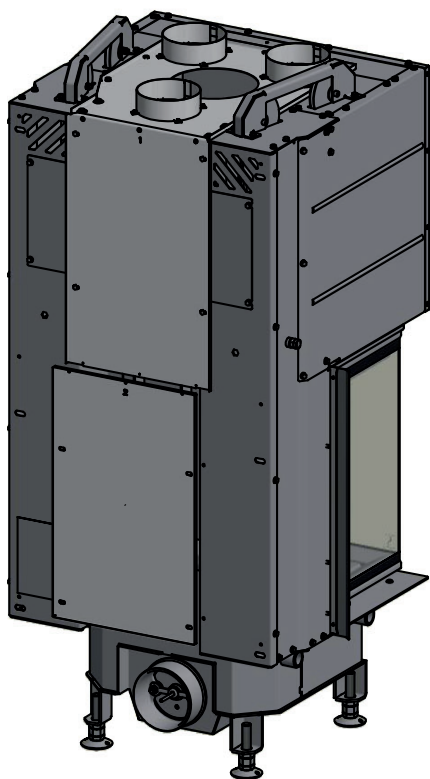
4



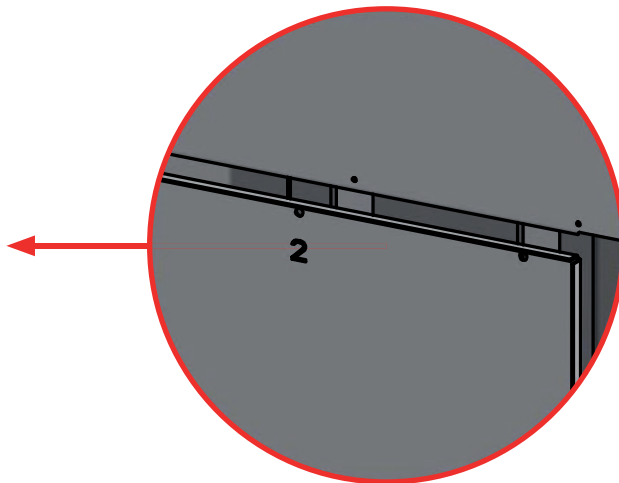
Plasser metallplate 1 bak på innbyggingsovnen, og fest metallplaten med skruene



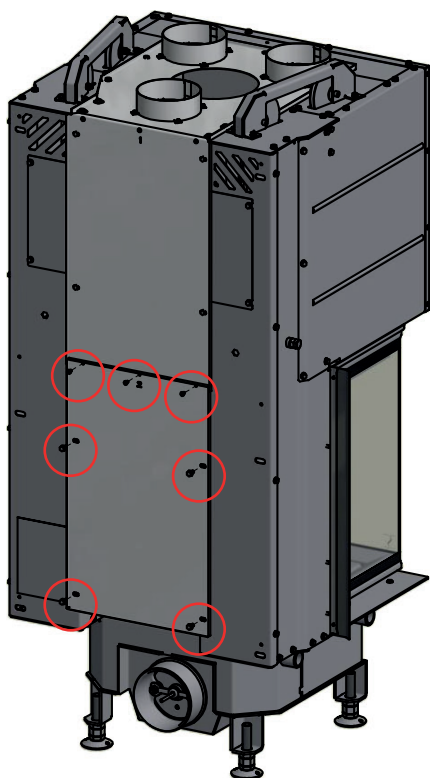
5



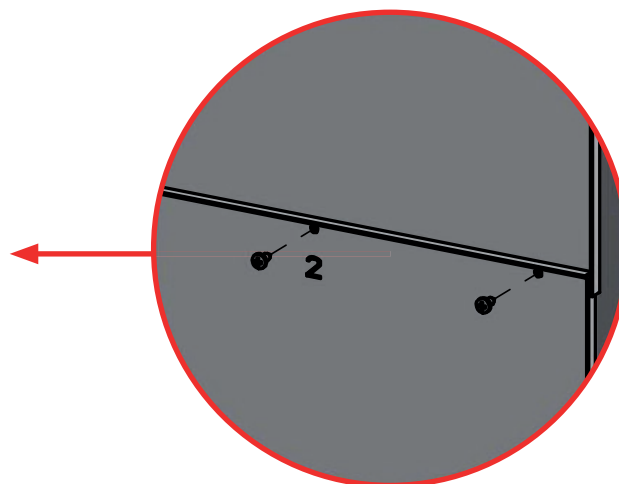
Plasser metallplate 2 bak på innbyggingsovnen



6



Fest metallplate 2 med skruene



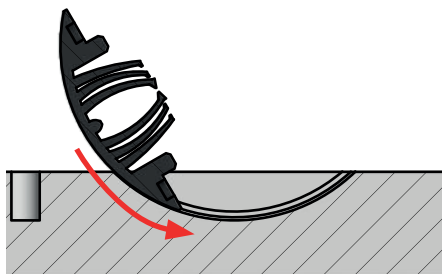


# OPPBYGGING AV OMRAMNING

FØLG MONTERINGSANVISNINGEN NØYE!

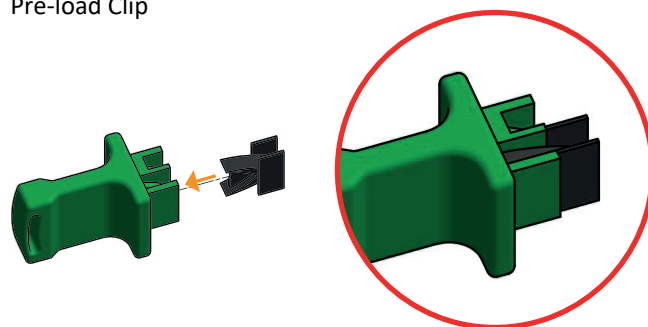
1

Tenso P14

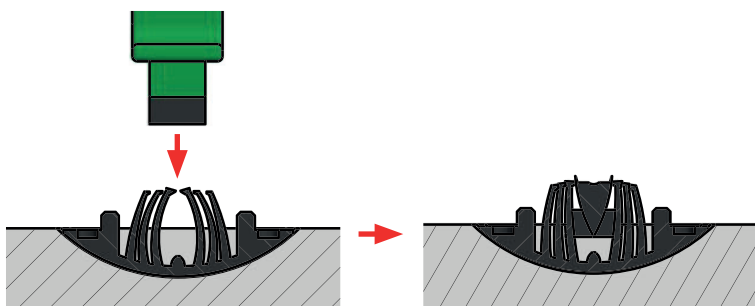


2

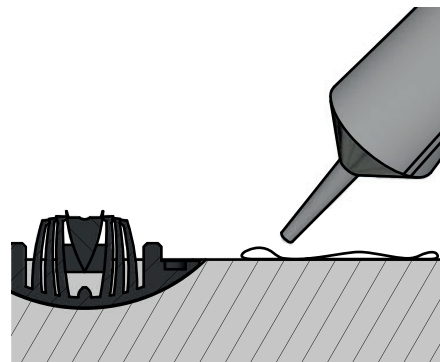
Tenso P 14  
Pre-load Clip



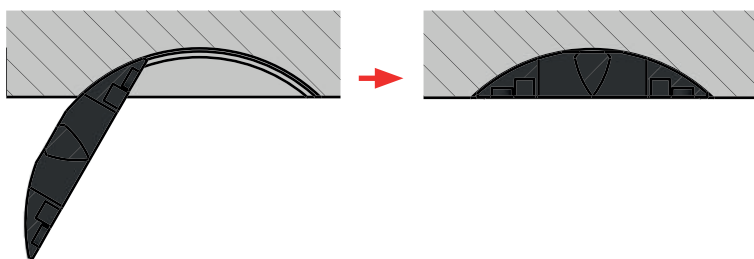
3



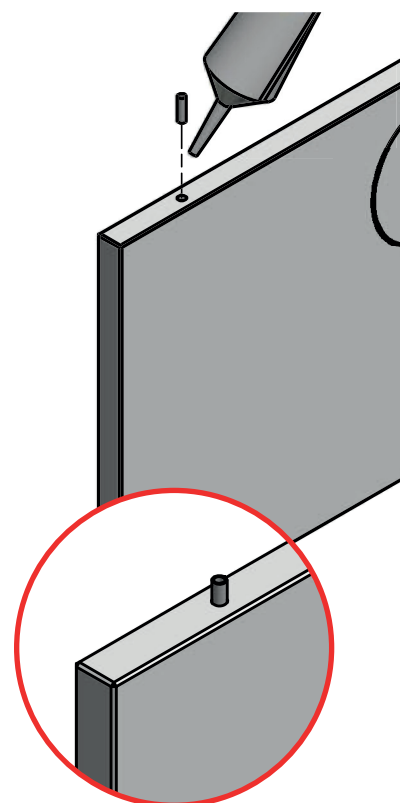
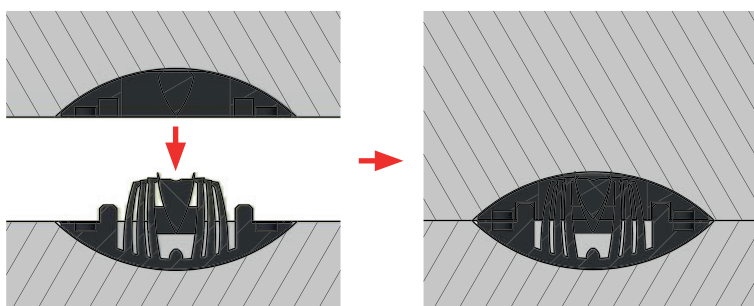
4



5

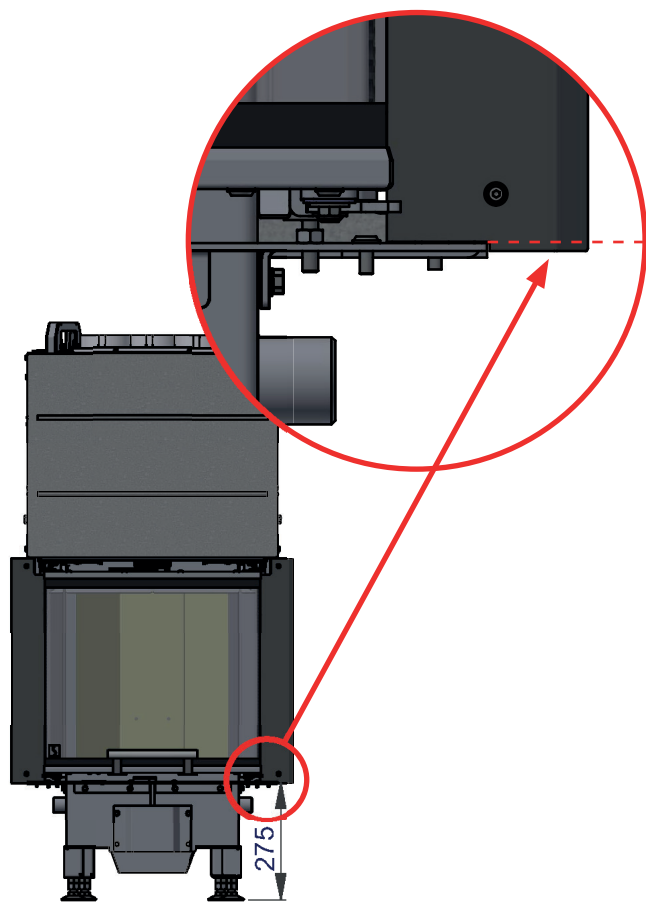


6

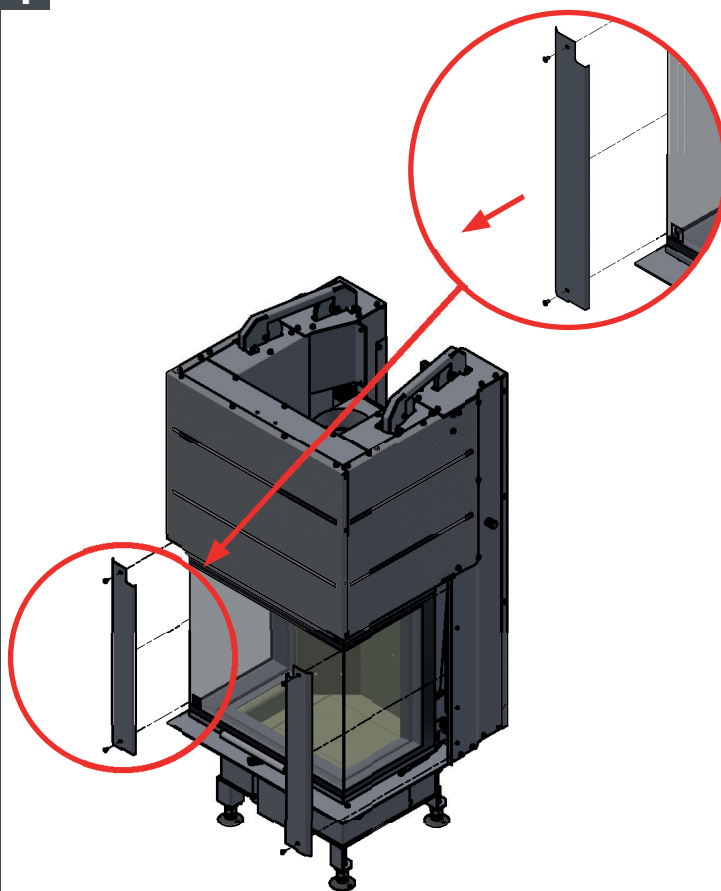


Viktig! Alle kontaktflater mellom hver plate skal tørkes av med tørr klut og primes, før limet påføres i et veldig tynt lag.

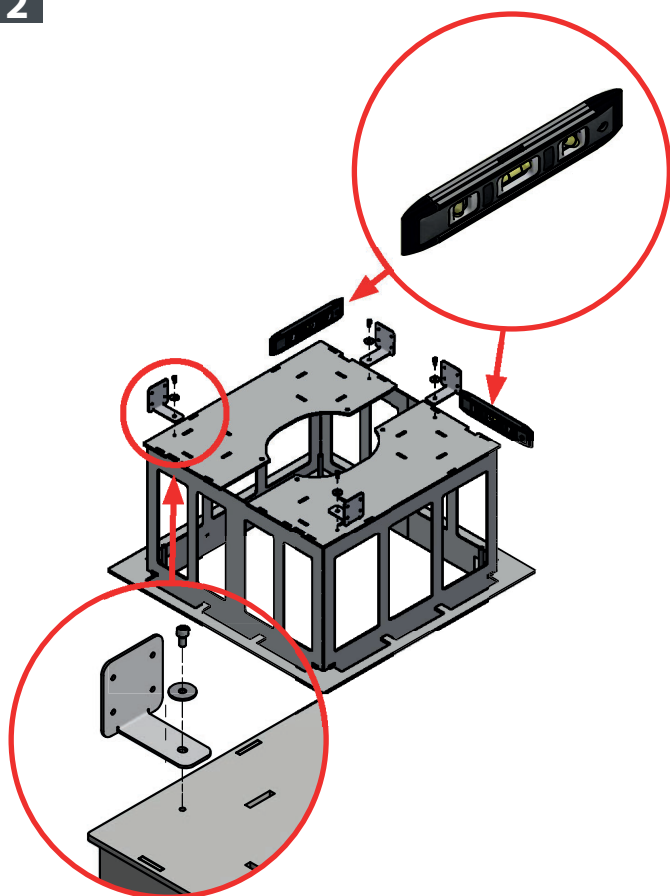
# OPPBYGGING AV OMRAMNING



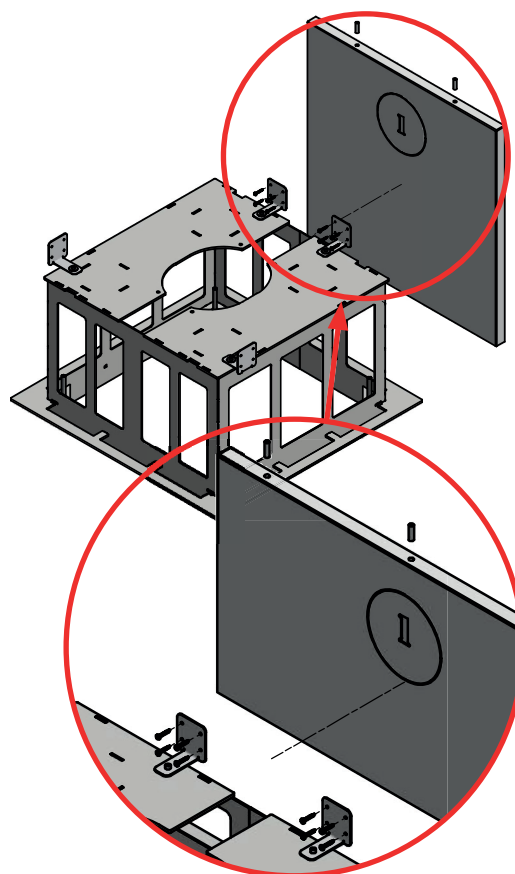
1



2

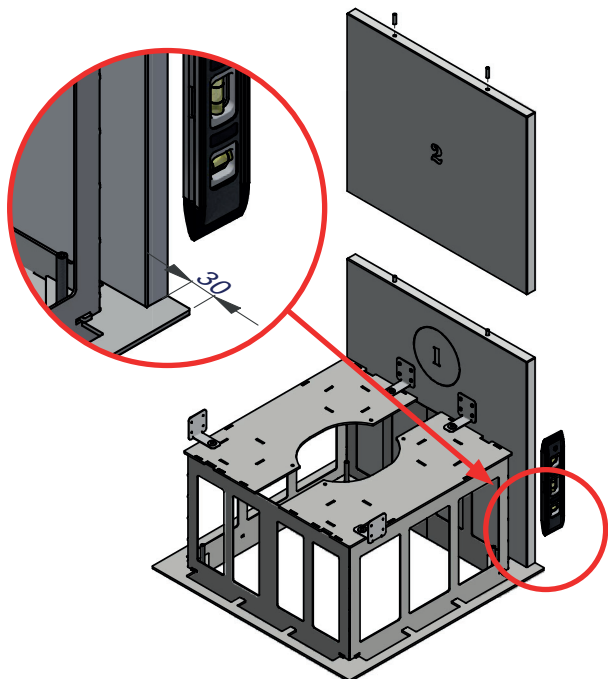


3

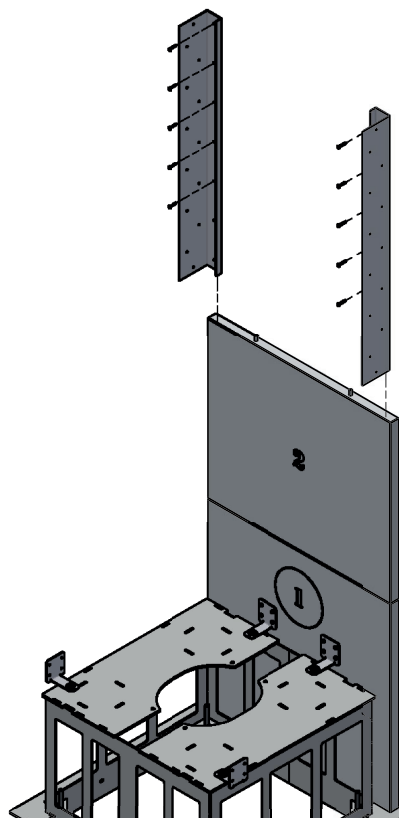


# OPPBYGGING AV OMRAMNING

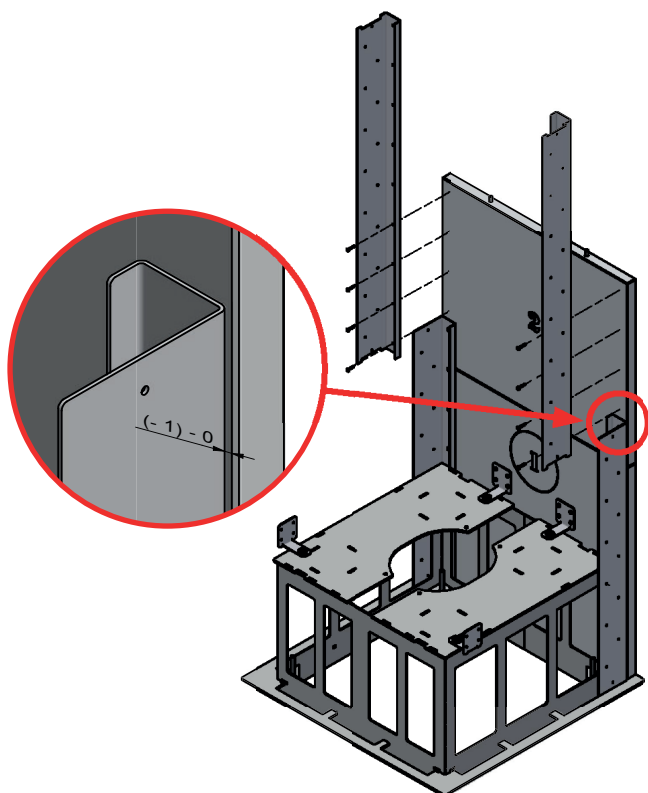
4



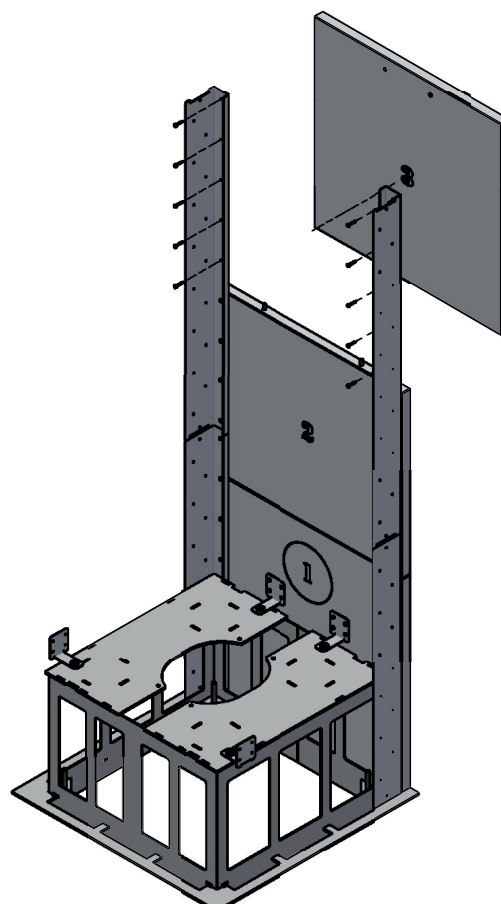
5



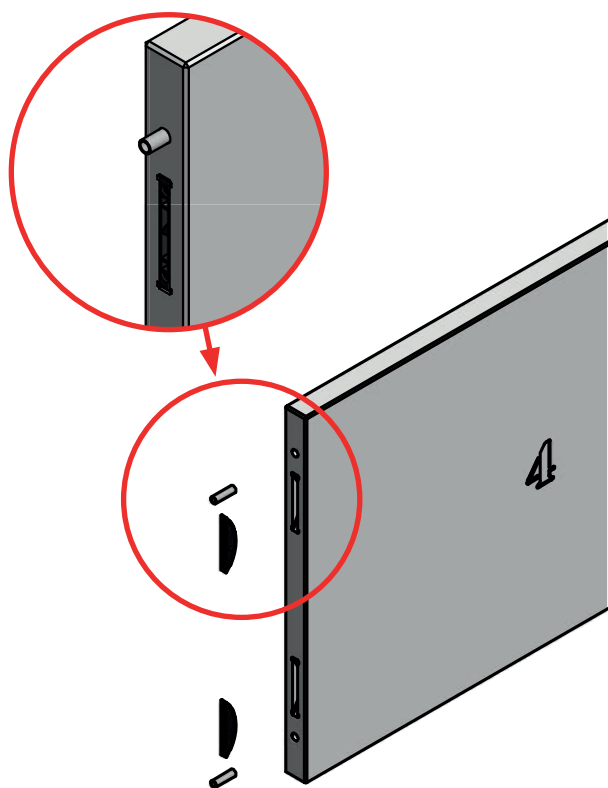
6



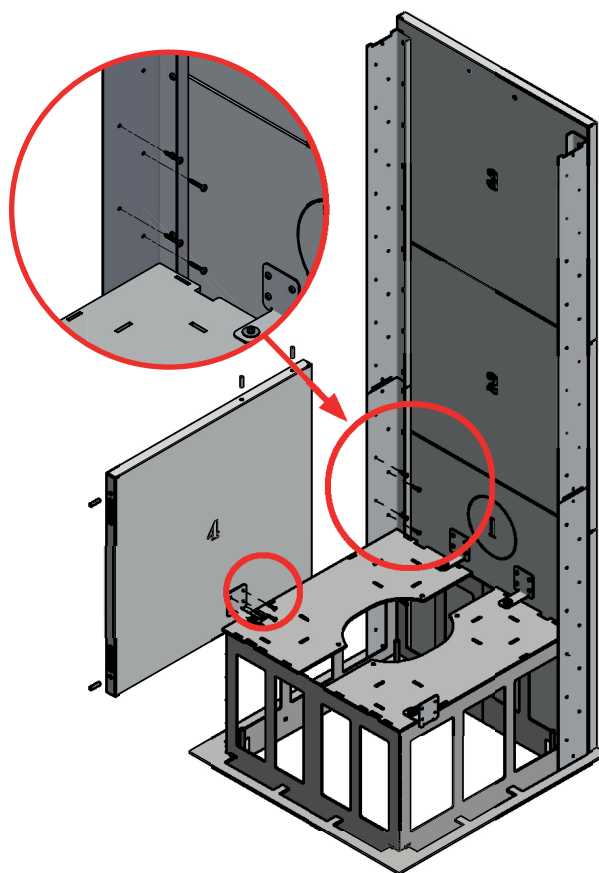
7



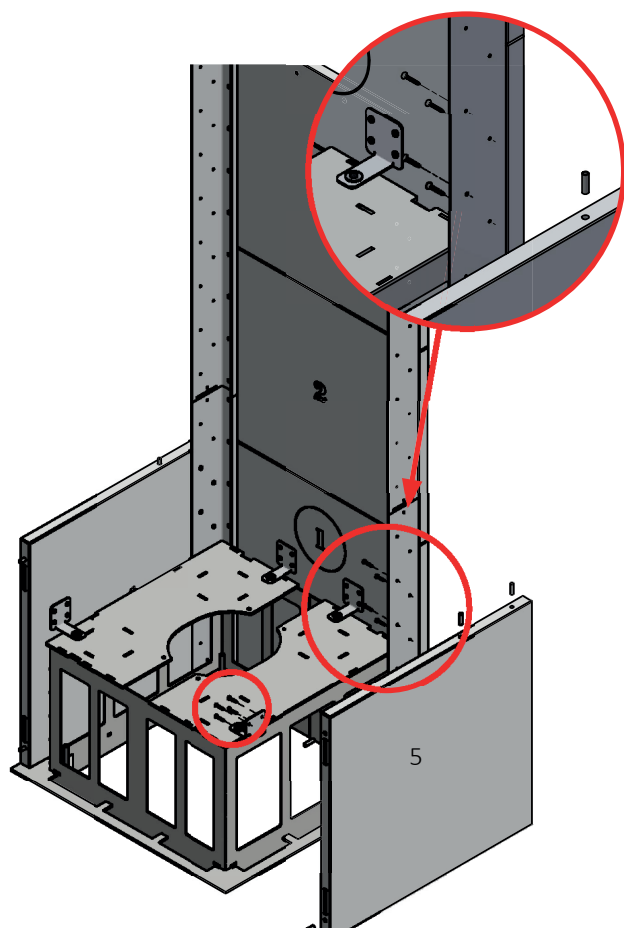
8



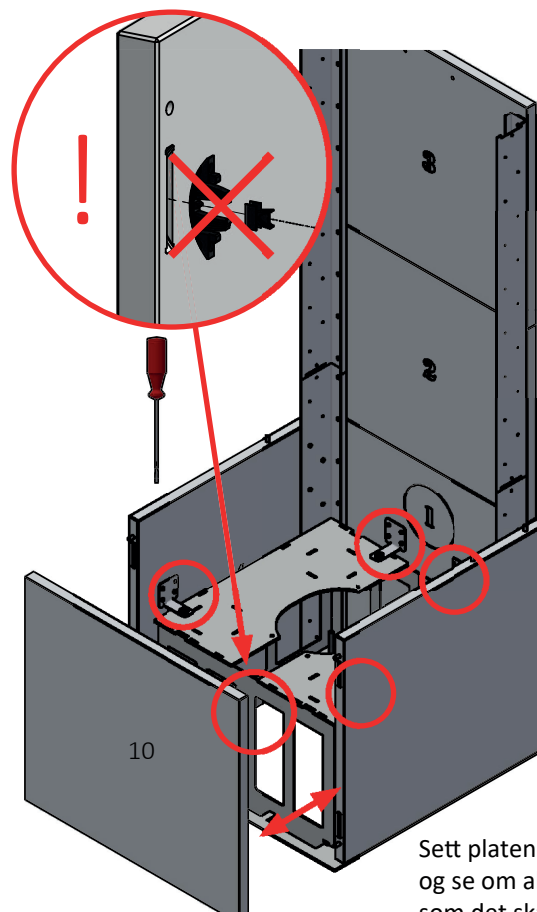
9



10

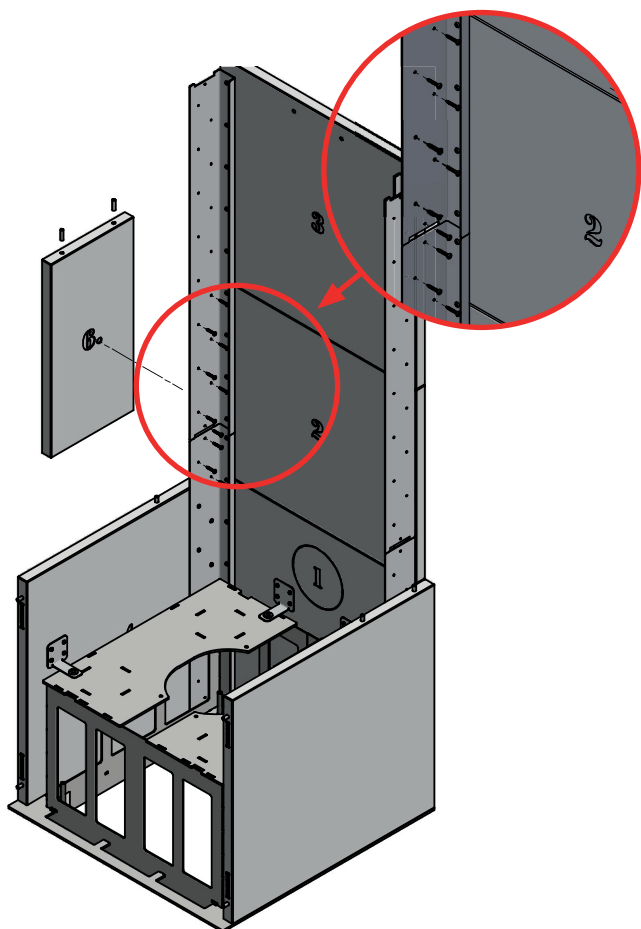


11

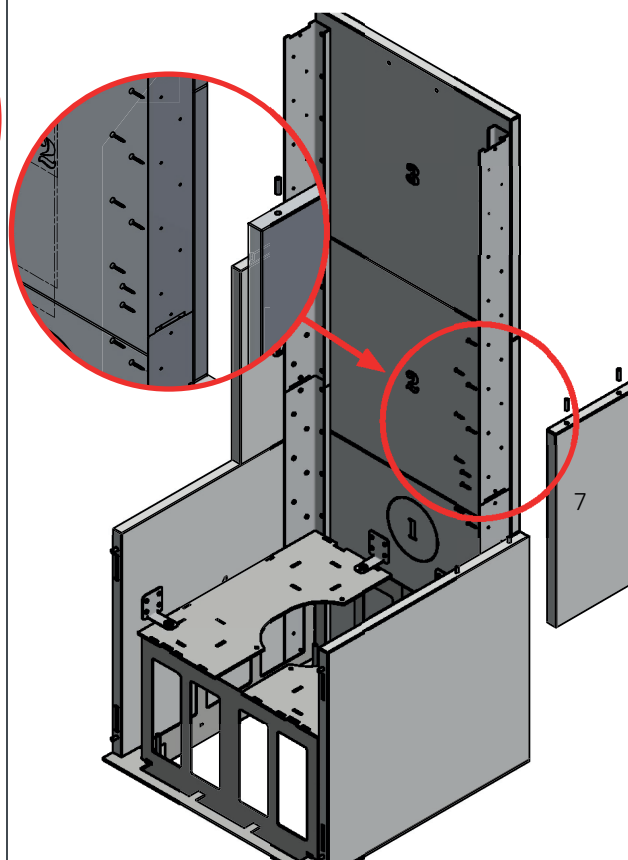


Sett platen inn til og se om alt passer som det skal. Hvis ikke, kan du justere beslagene.

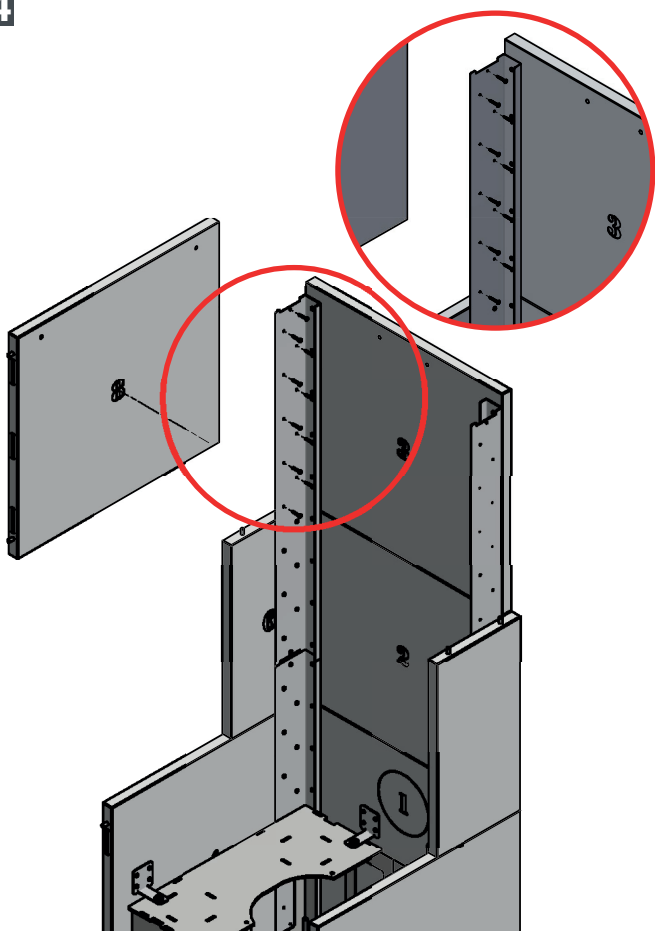
12



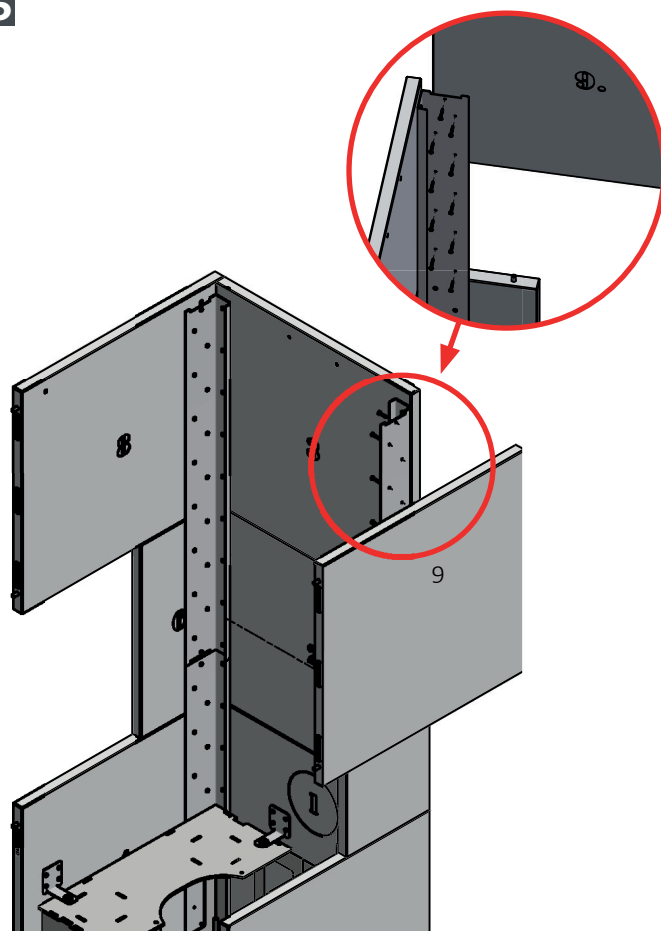
13



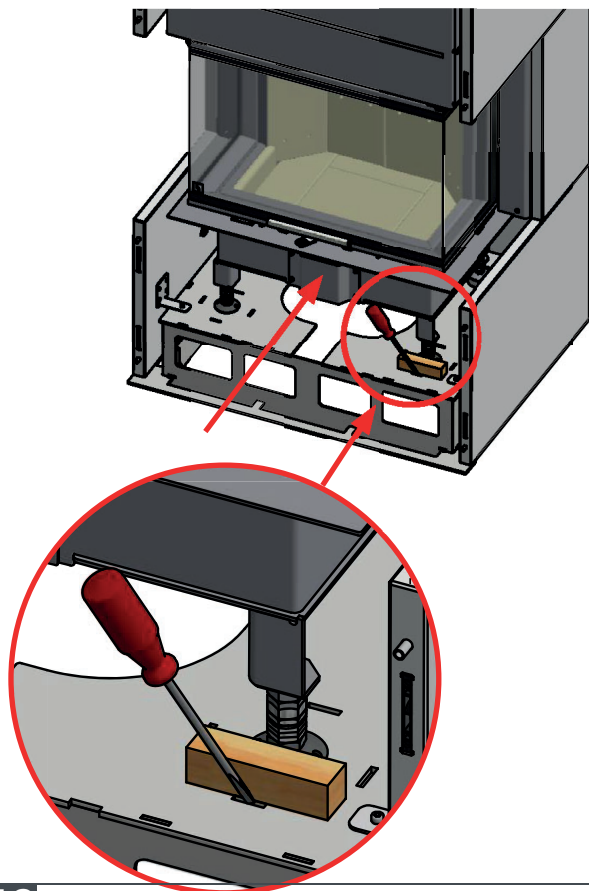
14



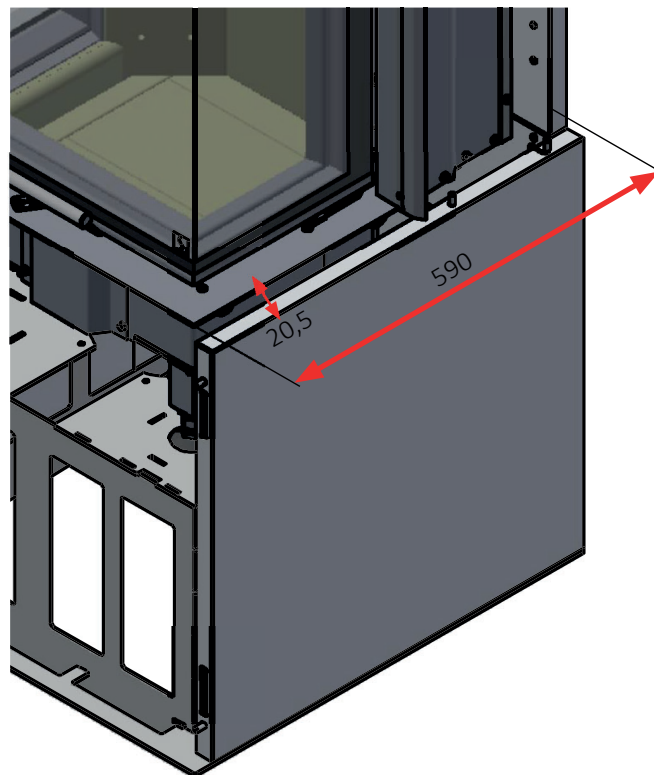
15



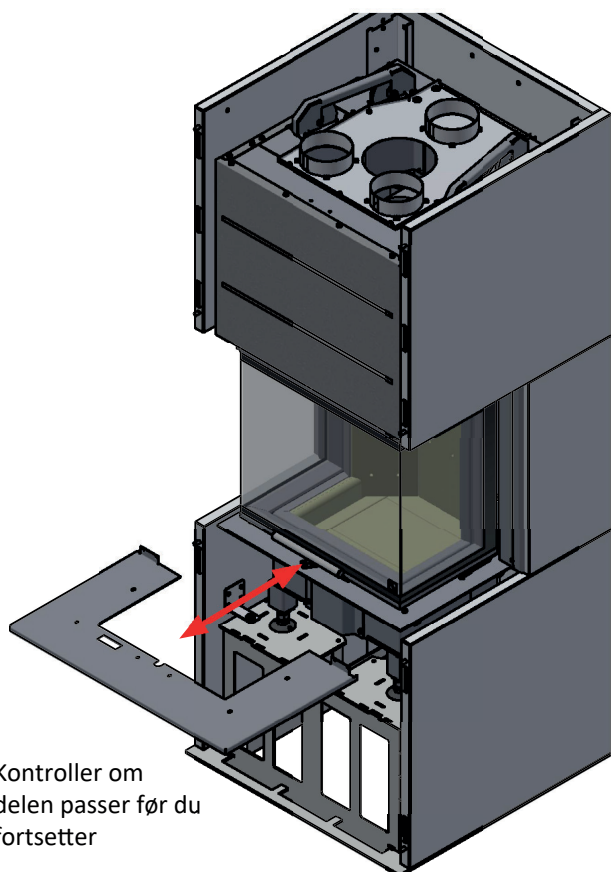
16



17

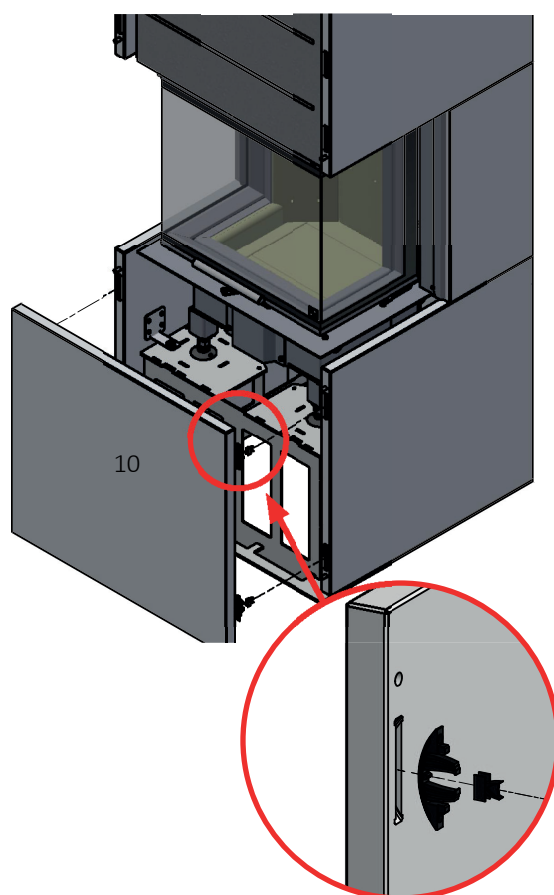


18

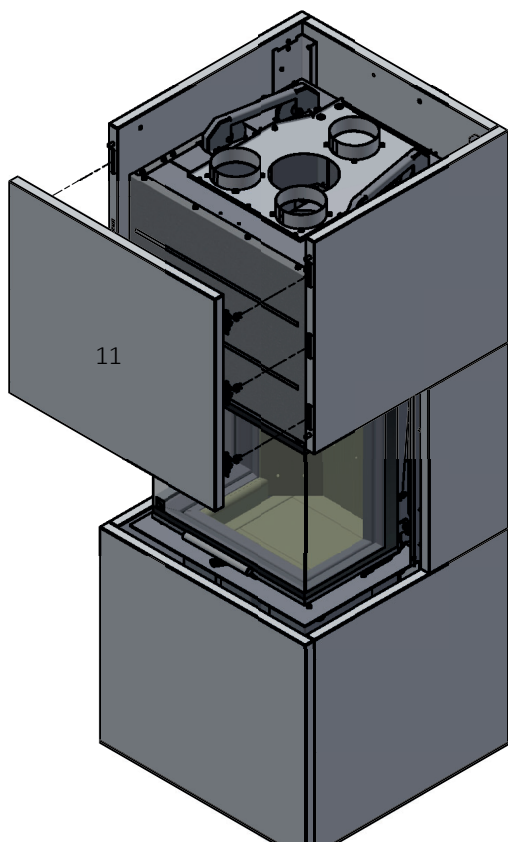


Kontroller om delen passer før du fortsetter

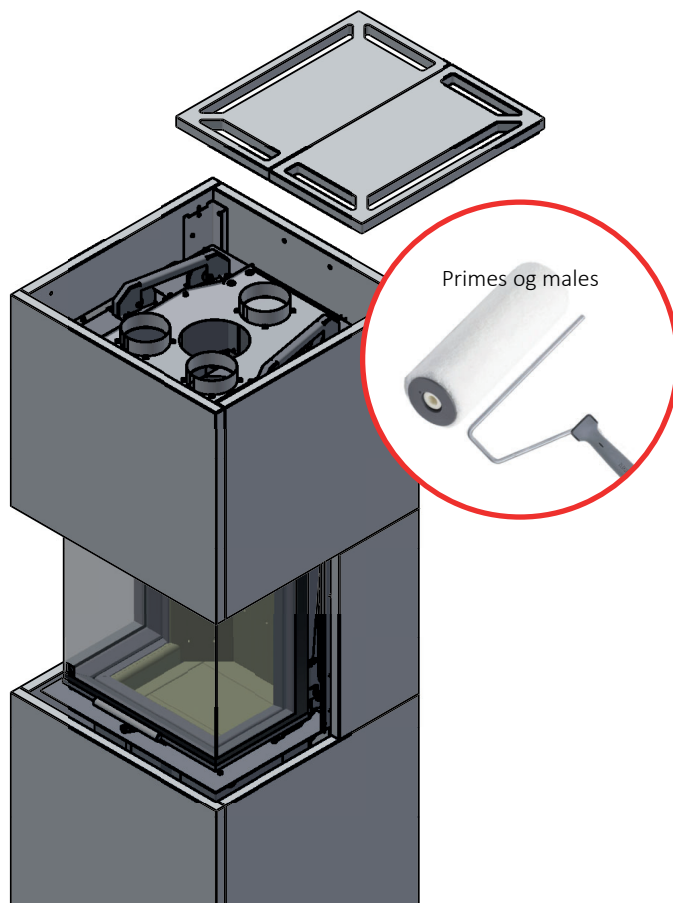
19



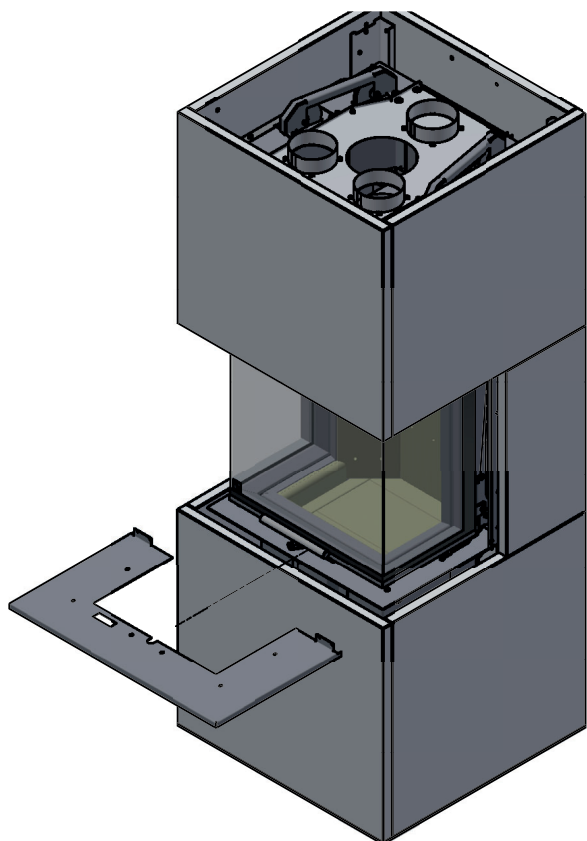
20



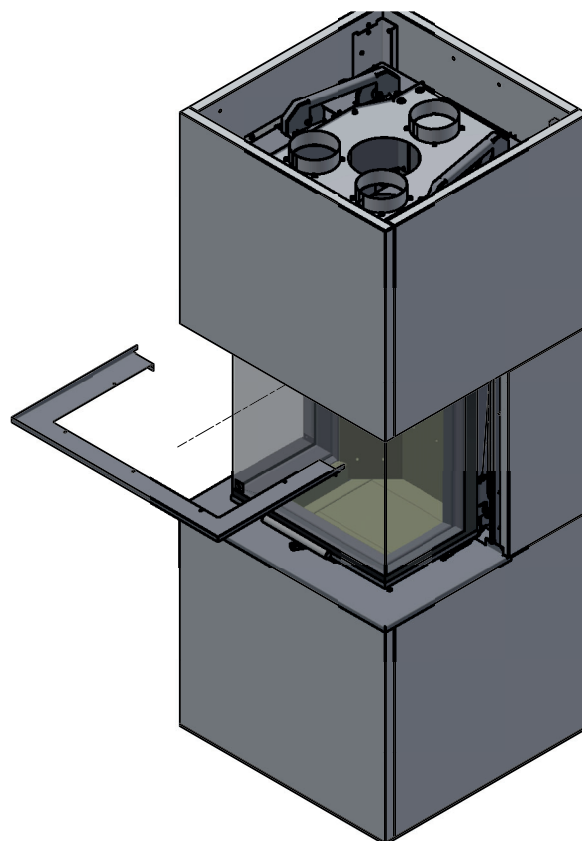
21



22

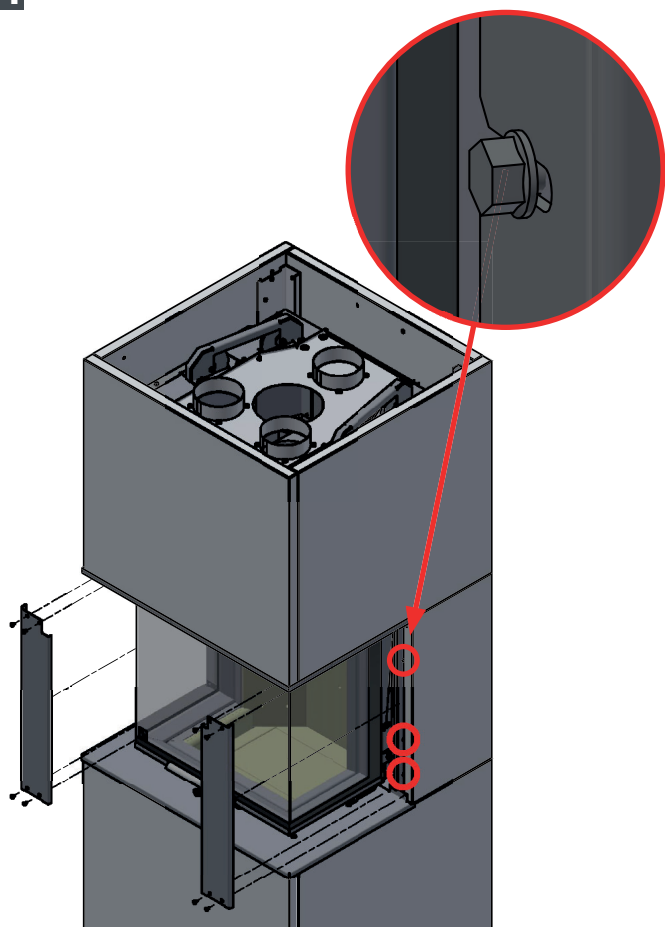


23

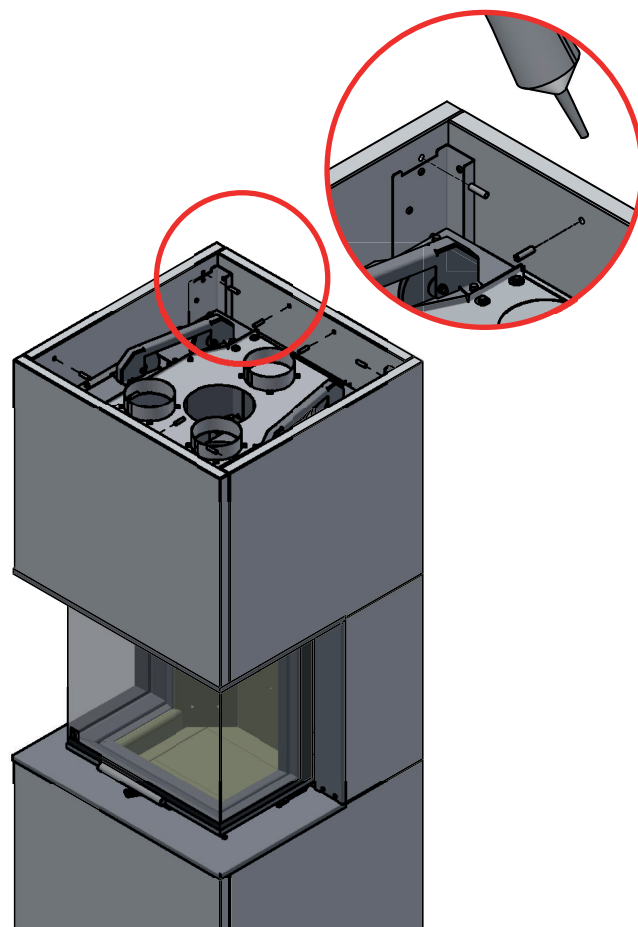


# OPPBYGGING AV OMRAMNING

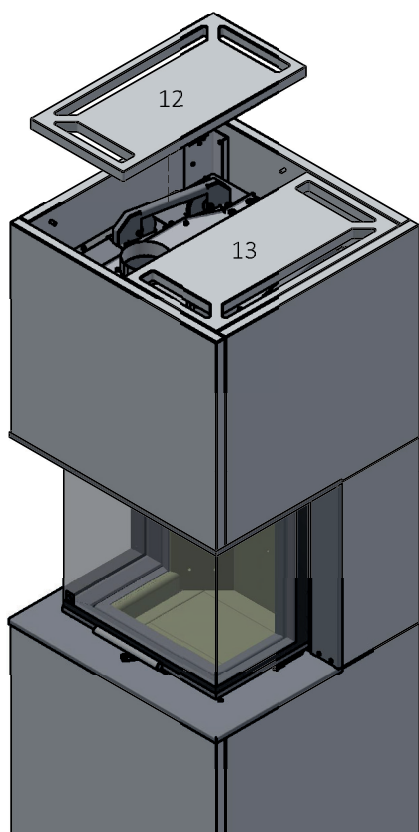
24



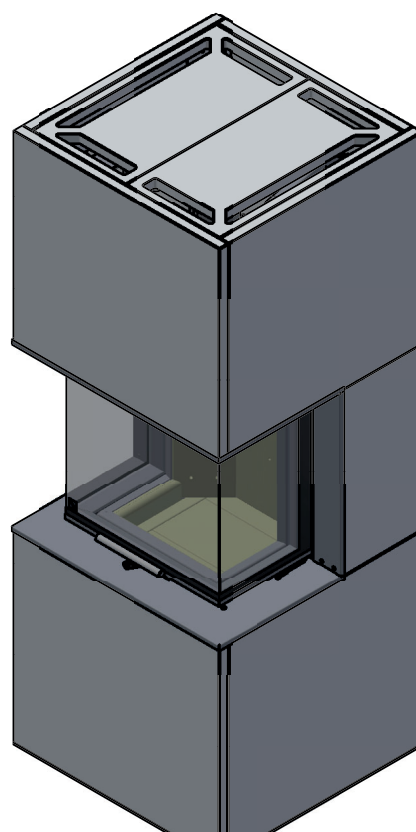
25



26



27





# BRUKSANVISNING

## HVELV

Hvelvet er plassert i øverste del av brennkammeret. Hvelvet bremser røyken og gjør at den blir værende lengre i brennkammeret før den går opp gjennom skorsteinen. Temperaturen på røygassene reduseres fordi den får mer tid til å avgi varme til vedovnen.

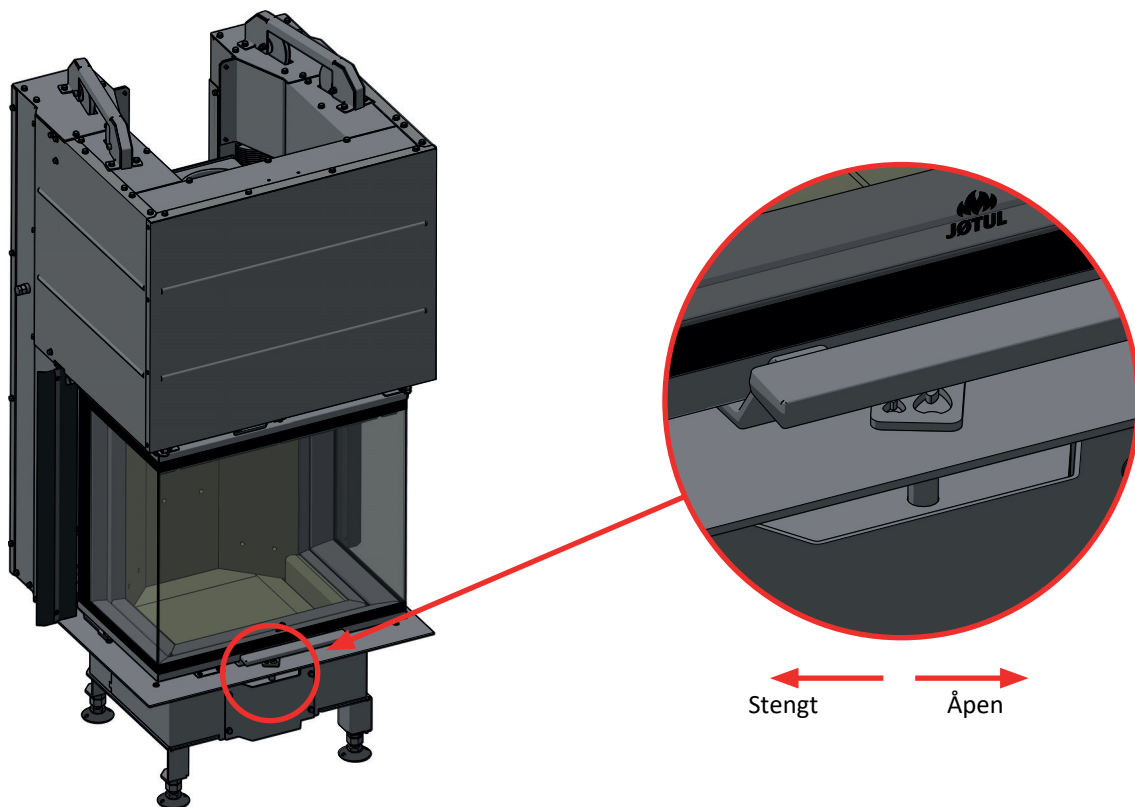
Ved feiing må hvelvet fjernes. (Se avsnittet "Vedlikehold"). Vær oppmerksom på at hvelvet er fremstilt av et porøst keramisk materiale som kan gå i stykker. Vær derfor forsiktig når du håndterer det.

*Hvelvet er en slitedel og omfattes ikke av reklamasjonsretten.*

## FORBRENNINGSLUFT

Forbrenningsluften som forvarmes og tilføres ilden indirekte, er avgjørende for hvor mye varme man får ut av innbyggingsovnen. I tillegg spylor forbrenningsluften glasset for å hindre sotdannelse. Hvis det dannes sot på glasset, skyldes det som oftest at forbrenningsluften er skrudd for langt ned.

Ved opptenning åpnes det helt for forbrenningsluften.



# DAGLIG BRUK

## “TOP DOWN”-OPPTENNING

---

Opptenning ovenfra og ned gir en mer miljøvennlig opptenning og medvirker til å holde glassområdet optimalt rene. Flammene arbeider seg ovenfra og ned. Opptenning fra toppen gir raskere oppvarming av brennkammeret, og da får man hurtig god trekk i ovnsrør og pipe og mer oksygen til flammene og høyere temperatur.

- 4 vedkubber som er ca. 20- 25 cm lange og ca 0,4-0,5 kg pr. stk
  - 12-20 pinner på ca. 20-25 cm med og samlet vekt på ca 1 kg
  - 3-4 opptenningsposer /blokker
1. Vedkubber, pinner og opptenningsruller/poser plasseres i brennkammeret.
  2. Sett reguleringen for forbrenningsluft på maks. åpning i 20-30 minutter. (se avsnittet ”Bruksanvisning”)
  3. Når ilden har fått godt tak i de store kubbene, kan forbrenningsluften stilles inn på ønsket nivå

**MERK: Veden må ikke dekke hele bunnen og må aldri ligge høyere enn merking for max load (Dette gjelder ikke ved kald start).**

**(Se avsnittet “Vedlikehold”).**



Opptenningsposer plasseres mellom de øverste pinnene

## PÅFYLLING AV VED

---

Legg ofte i ovnen, men bruk lite brensel om gangen. Fyres det for kraftig, kan varmpåkjeningen i skorsteinen bli unødvendig stor. Fyr moderat. Unngå ulmebrann, det er da forurensningen er størst. Det beste er når det brenner friskt, og røyken fra skorsteinen er bortimot usynlig.

## FYRINGSTIPS

---

**NB!** Ved som lagres ute eller i kalde rom, bør tas inn ca. 1 døgn før den skal brukes slik at den får romtemperatur. Det er flere måter å fyre opp i ovnen på, men det er alltid viktig å være nøye med hva du legger i ovnen. Se avsnittet **“Vedkvalitet”**.

**NB!** Fyring med for lav lufttilførsel kan føre til dårlig forbrenning, dårligere virkningsgrad, høye utslipp av partikler, black carbon og andre helse og klimafarlige forbindelser.

### Vedkvalitet

Med kvalitetsved menes det meste av kjent trevirke som bjørk, gran og furu.

**Veden bør være tørket slik at vanninnholdet er på maks. 20%.**

For å oppnå dette, bør veden hugges senest på ettervinteren. Den kløyves og stables på en slik måte at den blir luftet. Stablene må beskyttes for ikke å trekke for store mengder regnvann. Veden bør tas inn tidlig høst, og stables/lagres for bruk kommende vinter.

**Vær spesielt nøye med aldri å fyre med følgende materialer:**

- Husholdningsavfall, plastposer o.l.
- Malt eller impregnert trevirke (som er meget giftig).
- Spon- og laminerte plater.
- Drivved (sjøvann).
- Dette kan skade produktet, og er forurensende.

**Bruk aldri væsker som bensin, parafin, rødsprit e.l. til opptenning. Du kan skade både deg selv og produktet.**

## FORBRUK AV VED

---

Jøtul FS 320 FRL har med sin virkningsgrad en nominell varmeavgivelse på ca. 5,7 kW. Forbruk av ved, ved nominell varmeavgivelse: Ca. 1,6 kg/t. Størrelsen på veden bør være:

Anbefalt lengde:	20- 25 cm
Diameter:	Ca 4-7 cm
Påfyllingsintervall:	Ca hvert 46. minutt
Ileggsstørrelse:	1,5 kg (nominell effekt)
Mengde pr. ilegg:	3 stk.

De oppgitte testverdier er fremkommet ved ilegg på 3 kubber á 20 cm, samlet vekt på 1,35 kg. Kubbene legges på tvers. Døren lukkes etter påfyring. Luftspjeldet stilles til 25%.

## ADVARSEL MOT OVERFYRING

---

**Ildstedet må aldri overfyres!**

Med overfyring forstås et for stort ilegg av brensel, og/eller for mye lufttilførsel, slik at varmeutviklingen blir for kraftig. Et sikkert tegn på overfyring er at produktet får glødende punkter. Reduser da luftventil-innstillingene øyeblikkelig.

Ved mistanke om for høyt/dårlig trekk i skorsteinen, må det søkes fagkyndig hjelp for utbedring. (Se også «Installasjon» (Skorstein og røykrør) for informasjon.)

## FJERNING AV ASKE

---

- Fjern asken kun når ildstedet er kaldt.
- Bruk en spade eller lignende og skrap ut asken.
- Aske må plasseres forsvarlig utendørs, eller tømmes der det ikke medfører brannfare.

## DRIFT UNDER FORSKJELLIGE VÆRFORHOLD

---

Vindens innvirkning på skorsteinen kan ha stor innflytelse på hvordan ovnen reagerer under forskjellig vindbelastning. Det kan derfor være nødvendig å justere lufttilførselen for å oppnå en god forbrenning. Det kan også være en idé å montere et spjeld i røykrøret, for på den måten å kunne regulere skorsteinstrekken under skiftende vindbelastning.

Også tåke og dis kan ha stor innflytelse på skorsteinstrekken. Det kan derfor være nødvendig å bruke andre innstillinger for forbrenningsluften for å oppnå en god forbrenning.

## KONDENS

---

Kondens fra ildsted/ røykrør/ skorstein kan forekomme. Dette er gjerne relatert til fuktig brensel eller temperaturforskjeller fra ildsted og omgivelser. Kondensvann som kommer fra ildstedet fremstår som sort, tjærelignende veske. Dette bør tørkes bort umiddelbart for å unngå misfarging av ildsted, gulv og omliggende bygningsdeler.

Rask opptenning og frisk fyring reduserer risiko for kondensering.

Dersom kondenseringen vedvarer, kan mineralsk sand benyttes på ildstedets bunnplate.

## SKORSTEINENS FUNKSJON

---

Skorsteinen er vedovnens motor og er helt avgjørende for funksjonen til ovnen. Skorsteinstrekk gir et undertrykk i vedovnen. Dette undertrykket fjerner røyken fra ovnen og suger luften gjennom forbrenningsluftspjeldet til forbrenningsprosessen.

Skorsteinstrekken oppstår som følge av temperaturforskjellen inne i og utenfor skorsteinen. Jo større denne temperaturforskjellen er, desto bedre blir skorsteinstrekken. Det er derfor viktig at skorsteinen oppnår driftstemperatur før spjeldinnstillingene justeres ned for å begrense forbrenningen i ovnen (en murt skorstein trenger lengre tid før den når driftstemperatur enn en stålskorstein).

På dager da det på grunn av vær- og vindforhold er dårlig trekk i skorsteinen, er det ekstra viktig å oppnå driftstemperatur så raskt som mulig. Det gjelder å få noen flammer raskt. Klyv veden ekstra fint, bruk en ekstra opptenningsblokk osv.

Etter en lengre stillstandsperiode er det viktig å kontrollere om det er blokkeringer i skorsteinsrøret.

Det er mulig å tilslutte flere fastbrenselfyrte ildsteder til samme skorstein. Det er imidlertid viktig å undersøke gjeldende regler på dette området først.

# VEDLIKEHOLD

## FEIING AV SKORSTEINEN OG RENSING AV OVNEN

Europeiske, nasjonale og lokale regler for feiing av skorstein må overholdes. Vi anbefaler å la feieren rense ovnen samtidig som skorsteinen feies. Før innbyggingsovnen kan renses og røykrør og skorstein kan feies, må hvelvet tas ut. MERK: Alt vedlikeholds- og reparasjonsarbeid bør utføres på kald ovn.

## KONTROLL AV INNBYGGINGSOVN

Jøtul AS anbefaler at man selv kontrollerer vedovnen grundig etter utført feiing/rengjøring. Kontroller alle synlige overflater med tanke på revner. Kontroller også at alle sammenføyningene er tette og at pakningene ligger riktig. Slitte eller deformerte pakninger bør skiftes.

## SERVICEKONTROLL

Vi anbefaler at innbyggingsovnen gjennomgår en grundig servicekontroll minst annethvert år. Kontrollen skal utføres av en kvalifisert montør. Det må kun brukes originale reservedeler.

Kontrollen omfatter følgende:

- Hengsler smøres med kobberfett
- Pakninger kontrolleres. Skiftes ut hvis de ikke er hele og myke.
- Bunnen i brennkammeret og risten kontrolleres
- Varmeisolerende materialer kontrolleres

## OVERFLATEBEHANDLING

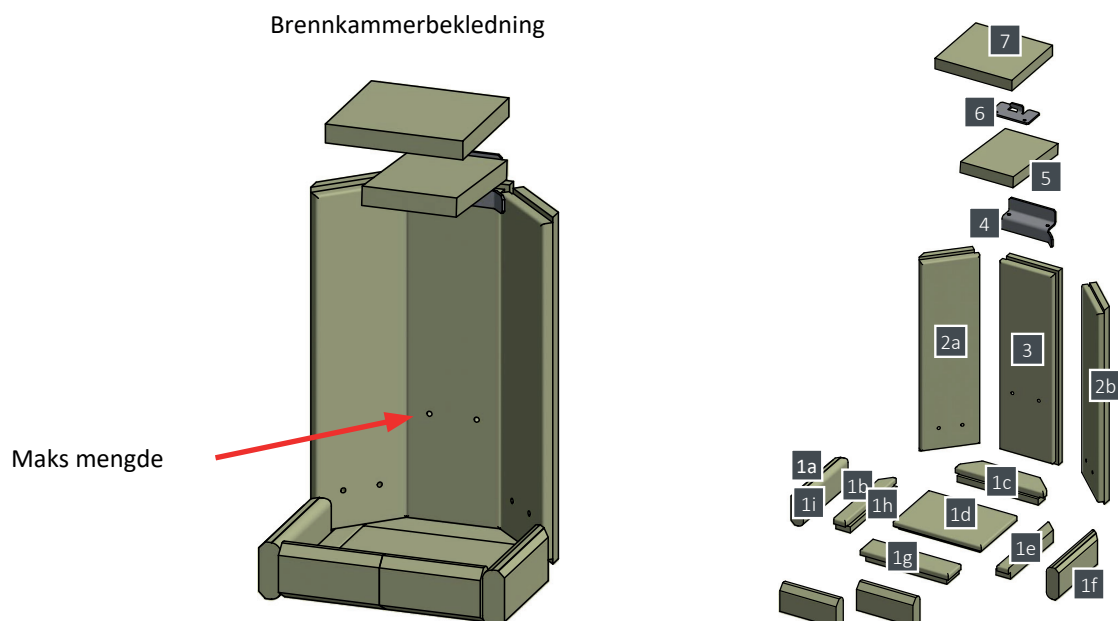
Tørk over platene med en fuktig klut for å fjerne støv/smuss. Skal platene males anbefaler vi at det benyttes vannbasert maling. Sjekk med malingsleverandøren om egnet malingsstype.

## BRENNKAMMERKLEDNING

*Brennkammerkledning omfattes ikke av reklamasjonsretten.*

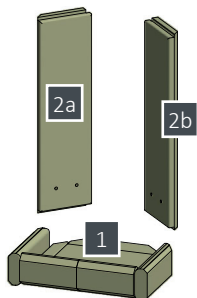
**Brennkammerbekledningen selges som komplett sett og består av følgende deler:**

- 12 brennkammerplater (1-3)
- 2 røykvenderplater (5-7)
- 2 røykvenderholdere (4-6)

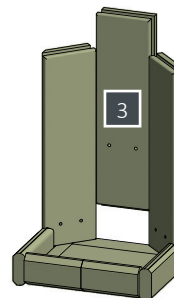


## UTSKIFTING AV BRENNKAMMERBEKLEDNING

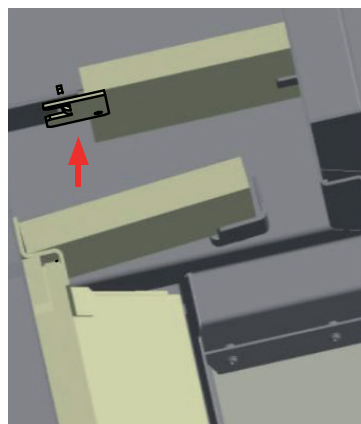
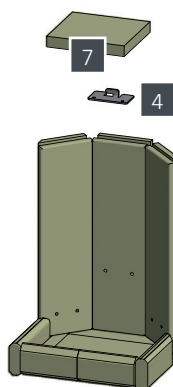
- 1** Chamotteplate 1 legges i bunnen.  
Deretter settes chamotteplate 2a og 2b inn



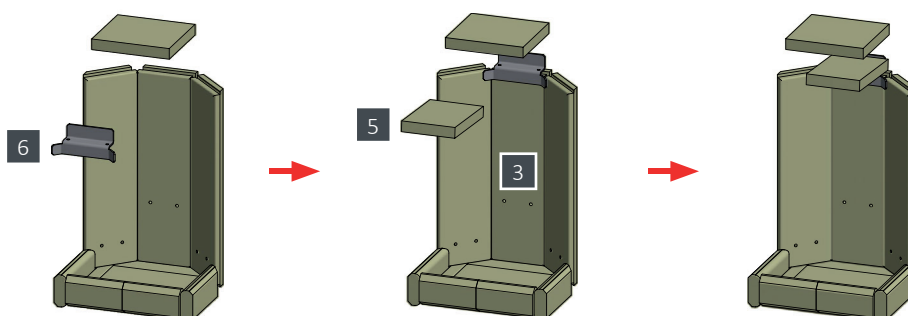
- 2** Chamotteplate 3 settes inn



- 3** Røykvenderholder 4 og øverste røykvenderplate 7 settes inn



- 4** Røykvenderholder 6 settes inn på kanten av chamotteplate 3, og deretter settes nederste røykvenderplate 5 inn.  
Sørg for at de 2 røykvenderplatene ligger likt



## **GJENVINNING AV EMBALLASJE**

---

Ildstedet blir levert med følgende emballasje:

- Pall av tre kan kappes opp og brennes i ildstedet.
- Emballasje i papp skal leveres til gjenvinning.
- Poser i plast skal leveres til gjenvinning.
- Stropper av metall leveres til metallgjenvinning.

## **GJENVINNING AV ILDSTEDET**

---

Ildstedet består av:

- Metall skal leveres til gjenvinning.
- Glass skal håndteres som spesialavfall. Glasset i ildstedet må ikke legges i vanlig kildesortering.
- Brennplater i vermikulitt kan sorteres som vanlig byggavfall.

## RENGJØRING AV GLASS

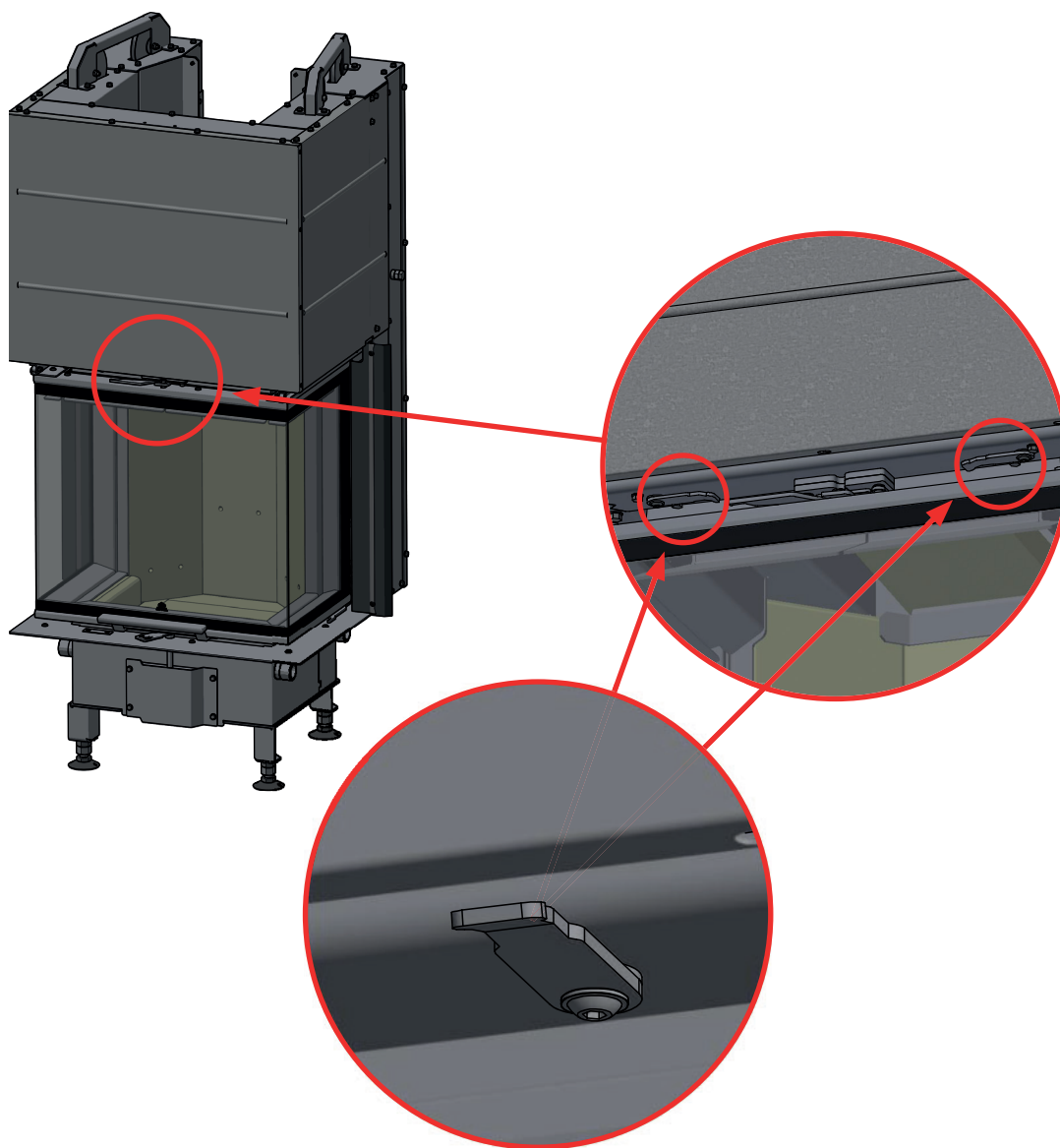
Selv om fyringen skjer i henhold til våre instruksjer, kan det oppstå et lett sotbelegg på glasset. Deretter fjernes sotbelegget lett ved å tørke av med en tørr klut og deretter tørke med glassrens. Spesiell glassrens kan kjøpes hos Jøtul-forhandlerne.

- Glassrens må ikke komme på pakningene, da det kan misfarve glasset permanent ved forbrenning
- Vær også varsom med, at glassrens ikke kommer i forbindelse med de lakkerte overflater, da lakken kan ta skade

For å kunne rengjøre innsiden av glasset må glassrammen trekkes ut:

**1**

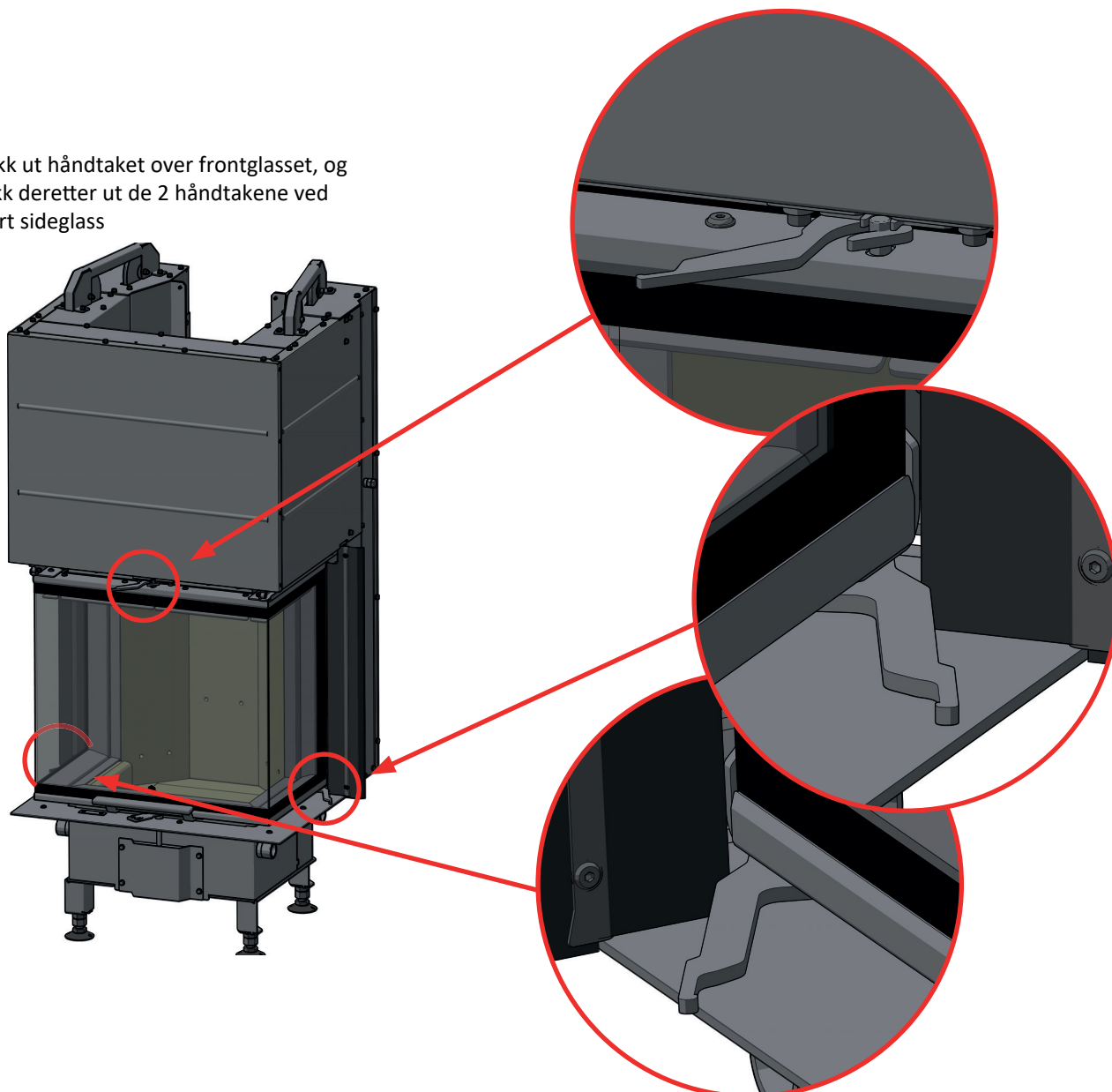
De 2 spjeldene over frontglasset trekkes ut



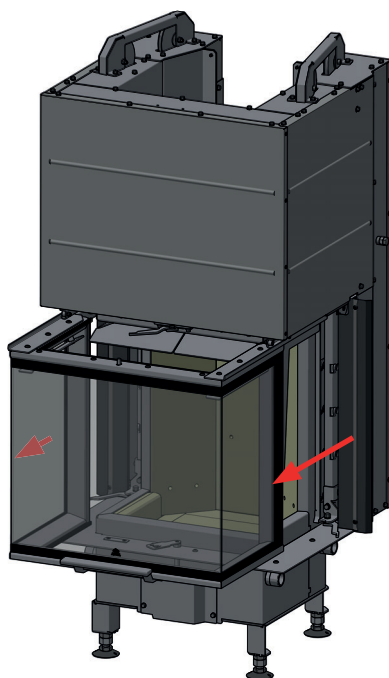


## RENGJØRING AV GLASS

- 2** Trekk ut håndtaket over frontglasset, og trekk deretter ut de 2 håndtakene ved hvert sideglass



- 3** Glassrammen kan nå trekkes ut, og glassene kan rengjøres



# FEILSØKING

## RØYKUTSLAG

---

- Fuktig tre
- Dårlig trekk i skorsteinen
- Skorsteinen er feildimensjonert til indbyggingsovn
- Kontroller om røykrør/skorstein er tilstoppet
- Har skorsteinen riktig høyde i forhold til omgivelsene?
- Undertrykk i rommet
- Døren åpnes før et lag med glør er brent langt nok ned
- Ved bakuttak: kontroller at røykrøret ikke blokkerer for avtrekk i skorsteinen

## VEDEN BRENNER FOR RASKT

---

- Luftventilene er feilinnstilt
- Hvelv er feilplassert eller mangler
- Dårlig brensel (avfallstre osv.)
- For høyt skorsteinstrekk

## SOTDANNELSE PÅ GLASS

---

- Feil innstilling av sekundærluft
- For mye primærluft
- Fuktig ved
- For store vedkubber ved opptenning
- Dårlig brensel (avfallstre osv.)
- For lavt skorsteinstrekk
- Undertrykk i rommet

## HVIT SKYGGE PÅ GLASSET

---

- Overfyring
- For mye primærluft

## KRAFTIG SOTBELEGG I SKORSTEIN

---

- Dårlig forbrenning (tilfør mer luft)
- Fuktig ved

## INNBYGGINGSOVNENS OVERFLATE BLIR GRÅ

---

- Overfyring (se "Fyringsinstruksjonene")

## INNBYGGINGSOVNEN GIR INGEN VARME

---

- Fuktig ved
- For lite ved
- Dårlig ved med lav varmeverdi
- Hvelv sitter ikke riktig

## INNBYGGINGSOVNENS LUKTER OG LYDER

---

- De første gangene du fyrer i innbyggingsovn, herdes lakken, og dette kan medføre lukt. Åpne et vindu eller en dør for utlufting, og sørg for å fyre slik at innbyggingsovn blir ordentlig varm, slik at du unngår sjenerende lukt senere.
- Under oppvarming og nedkjøling kan innbyggingsovn gi fra seg noen såkalte "klikkelyder". Dette skyldes de store temperaturforskjellene materialet utsettes for og er ikke en feil på produktet.

# TILLEGGSUTSTYR

**GULVPLATE, GLASS LITEN**

---

50063561

# GARANTIVILKÅR

Hvis det skulle forekomme fabrikasjonsfeil eller mangler, gir vi en reklamasjonsrett på 5 år.

Produksjonsregistreringsnummeret på vedovnen må alltid opplyses ved kontakt med oss eller Jøtul-forhandlerne i forbindelse med slike henvendelser.

Reklamasjonsretten omfatter alle deler som etter Jøtul AS sin vurdering skal erstattes eller repareres på grunn av fabrikasjons- eller konstruksjonsfeil.

Reklamasjonsretten gis til den første kjøperen av produktet og kan ikke overføres (unntatt ved mellom salg).

Reklamasjonsretten omfatter kun skader som har oppstått på grunn av produksjons- eller konstruksjonsfeil.

## **FØLGENDE DELER OMFATTES IKKE AV REKLAMASJONSRETTE**

---

- Slitedeler, f.eks. brennkammerstein, hvelv, rysterist, glass, kakler og tetningslister (unntatt skader som kan fastslås ved leveringen)
- Mangler som oppstår på grunn av ytre kjemisk eller fysisk påvirkning under transporten, på lageret, under monteringen og senere
- Sotbelegg som oppstår på grunn av dårlig skorsteinstrekk, fuktig ved eller feilbruk
- Omkostninger vedr. ekstra varmeutgifter i forbindelse med reparasjon
- Transportkostnader
- Kostnader i forbindelse med oppstilling og nedtaking av vedovnen

## **REKLAMASJONSRETTE BORTFALLER**

---

- Ved mangelfull montering (montøren er alene ansvarlig for å respektere og overholde de til enhver tid gjeldende lover og andre bestemmelser fra myndighetene samt monterings- og bruksanvisningen for vedovnen og ovnens tilbehør, som medfølger ved levering)
- Ved feil betjening og bruk av brensel som ikke er tillatt, eller bruk av ikke-originale reservedeler (se denne monterings- og bruksanvisningen)
- Hvis vedovnens produktregistreringsnummer er fjernet eller skadet
- Ved reparasjoner som ikke er utført i henhold til våre anvisninger eller anvisninger fra en autorisert Jøtul-forhandler
- Ved enhver endring av Jøtul-produktets eller produkttilbehørets opprinnelige tilstand
- Reklamasjonsretten gjelder kun for landet som Jøtul-produktet opprinnelig ble levert til

Bruk bare originale reservedeler eller deler som er anbefalt av produsenten.



Jøtul arbeider kontinuerlig for om mulig å forbedre sine produkter, og vi forbeholder oss retten til å endre spesifikasjoner, farger og utstyr uten nærmere kunngjøring.

---

#### **KVALITET**

Vår kvalitetspolitikk skal gi kundene den trygghet og kvalitetsopplevelse som jøtul har stått for siden bedriftens historie startet i 1853.