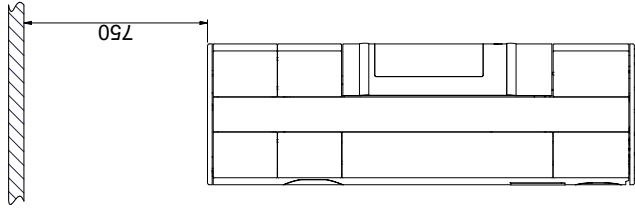
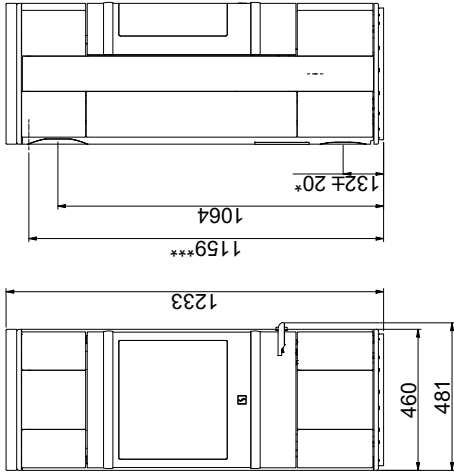


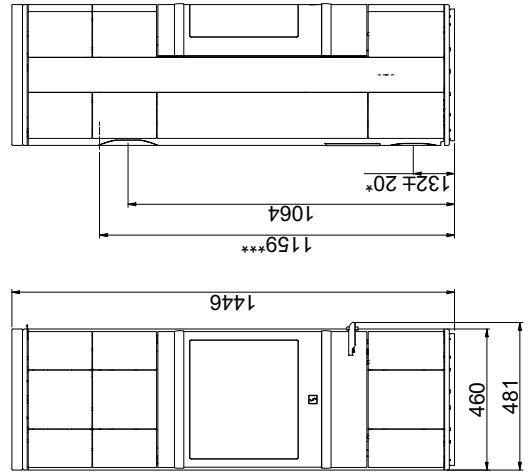
Brennbare Decke
(Alle Modelle)



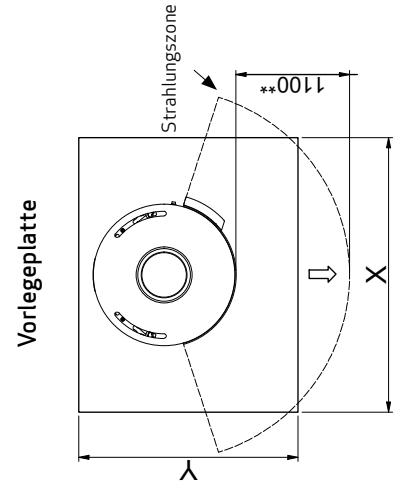
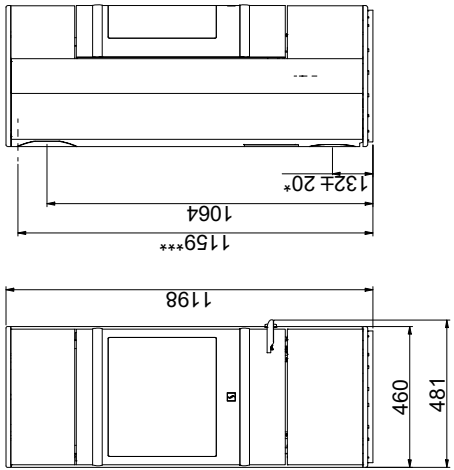
Scan 83-5 und Scan 83-6



Scan 83-7 und Scan 83-8



Scan 83-1 und Scan 83-2

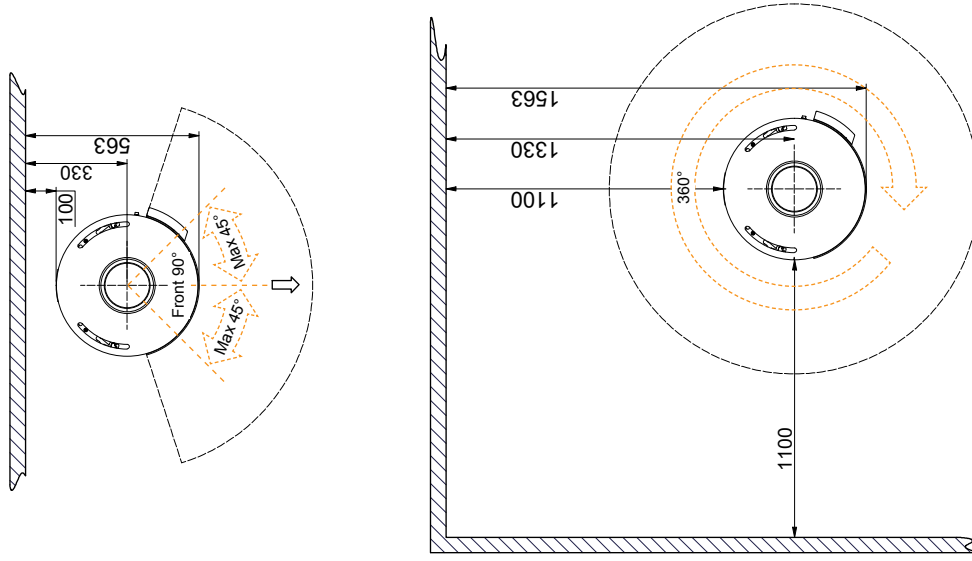


X/Y laut nationalen Gesetzen und Regeln

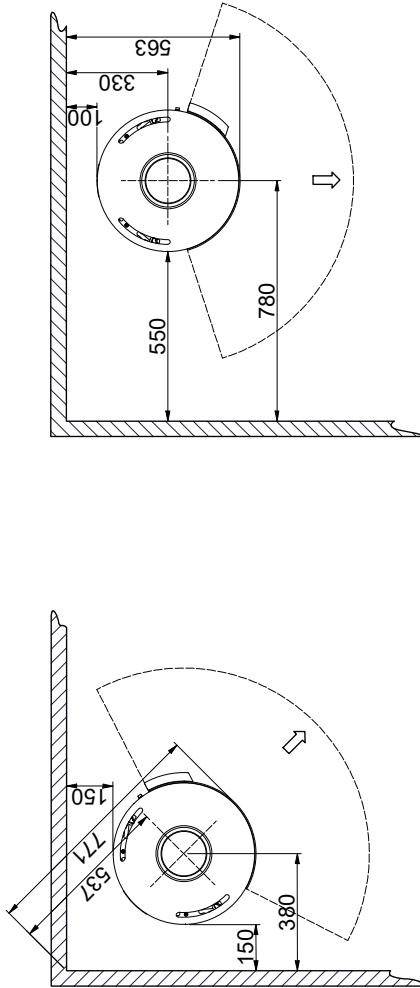


Alle Maaße sind in mm
 Alle Abstände sind Mindestabstände
 * Frischlufteinlass - Außendurchmesser Ø 100 mm
 ** Min. Abstand zu Möbeln/Brennbares Material
 *** Höhe zum Beginn des Anschlußstützens am Obenabgang

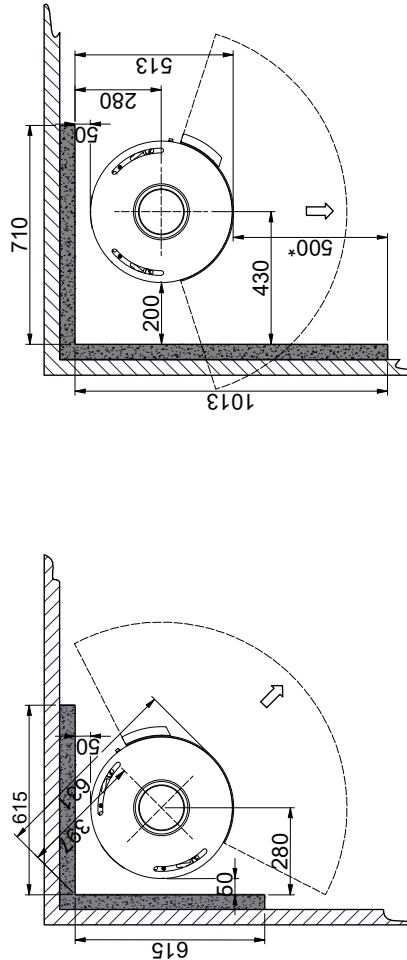
Mindestabstände zu brennbaren Materialien mit Drehgelenk (Zubehör)



Mindestabstände zu brennbaren Materialien



Mindestabstände zur brennbaren Wand, geschützt mit Brandschutzwand



Brennbares Material



Brandschutzplatte, z.B. 50 mm Jøtul Firewall, 110 mm Ziegel oder anderes Material mit ähnlichen feuerfesten und isolierenden Eigenschaften

Alle Maße sind in mm

Alle Abstände sind Minimumabstände

Diese Abstände gelten für ein unisoliertes Rauchrohr bzw. ein isoliertes Rauchrohr auf dem gesamten Weg zum Kaminofen

* Abstand zum Glas