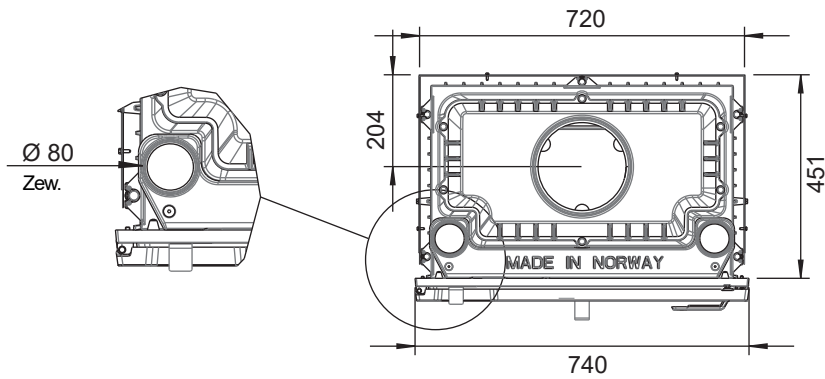
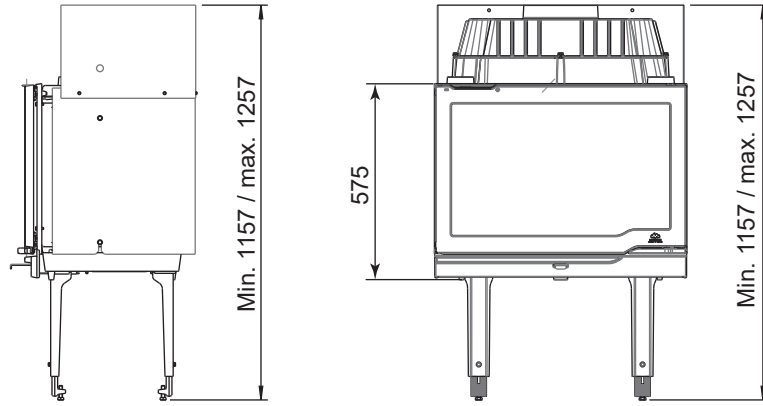
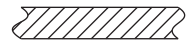


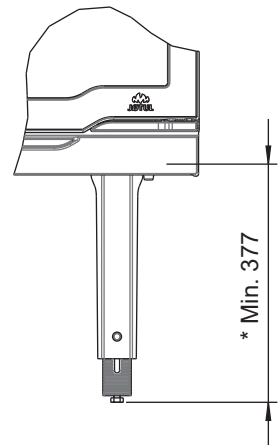


# Jøtul I 570



-  Kanał dymowy
-  Ściana z materiału palnego
-  Ściana z materiału niepalnego



\*) Uwaga! 377 mm to minimalna odległość dolnej ściany wkładu kominkowego od palnego podłoża.

