

PL
SCAN
65

PL - INSTRUKCJA MONTAŻU I OBSŁUGI
SCAN 65



INSTRUKCJA MONTAŻU I OBSŁUGI SCAN 65

GRATULUJEMY PAŃSTWU ZAKUPU KOMINKA SCAN

Zakupiliście Państwo piec jednego z wiodących w Europie producentów kominków na drewno i jesteśmy pewni, że będziecie przez wiele lat zadowoleni z zakupu.

Aby jak najlepiej wykorzystać swój piec, ważne jest, aby przestrzegać naszych porad i wskazówek. Zanim przystąpicie Państwo do montażu kominka, zalecamy dokładne zapoznanie się z niniejszą „Instrukcją montażu i obsługi”.

SCAN 65-1



SCAN 65-9



SCAN 65-2



SCAN 65-10



STAL

SCAN 65-3



SCAN 65-7



SCAN 65-4



SCAN 65-8



STEATYT



UWAGA!

ABY OPTYMALNIE
WYKORZYSTAĆ
MOŻLIWOŚCI KOMINKA,
NALEŻY STOSOWAĆ
ROZPALANIE „Z GÓRY NA DÓŁ”
PATRZ „INSTRUKCJA PALENIA”



SPIS TREŚCI

■ DANE TECHNICZNE			6
Instalacja	6	Rysunek z wymiarami i odległości montażowe	8
Bezpieczeństwo	6	Tabliczki znamionowe	11
Rozporządzenie komisji europejskiej	6	Numer seryjny urządzenia	11
Dane techniczne i wymiary	7		
■ MONTAŻ			12
Narzędzia wymagane do montażu wkładu	12	Bezpieczna odległość	14
Luźne części	12	Uchwyt i drzwi	15
Wyposażenie dodatkowe	12	Regulacja wysokości pieca	16
Usuwanie opakowania	12	Montaż przyłącza kominowego	16
Doprowadzenie powietrza z zewnątrz budynku	12	Montaż boków z kamienia naturalnego lub płytek ceramicznych	18
System zamkniętego spalania	13	Montaż płyty górnej steatytowej, płyty z piaskowca	19
Podłączenie do kominu już istniejącego lub kominu prefabrykowanego	13	Otwartym postumentem	20
Podłączenie piecado stalowego kominu	13	System akumulacji ciepła	20
Wymagane parametry kominu	13	Nośność podłoża pod piecem	21
Odległość od mebli	14	Płyta podłogowa	21
■ INSTRUKCJA UŻYTKOWANIA			22
Technologia czystego spalania (CB)	22	Płyty dopalające	22
Powietrze pierwotne	22	Popielnik	22
Powietrze wtórne	22	Uchwyt do rusztu paleniska	22
■ INSTRUKCJA PALENIA			24
Palenie przyjazne środowisku	24	Używanie pieca wiosną i jesienią	25
Rozpalanie	24	Dlaczego potrzebny jest komin	25
Palenie ciągłe	25	Pożar w kominie	26
Ostrzeżenie przed przegrzaniem	25	Uwagi ogólne	26
Używanie pieca w zróżnicowanych warunkach pogodowych	25		
■ OBCHODZENIE SIĘ Z OPAŁEM			27
Wybór drewna / opału	27	Wilgotność	27
Przygotowanie	27	Zabronione rodzaje opału	27
Składowanie	27	Wartość opałowa drewna	27
■ KONSERWACJA			28
Czyszczenie kominu i kominka	28	Powierzchnie powlekane	28
Kontrola kominka	28	Płyty dopalające i płyty wewnętrzne komory spalania	29
Serwisowanie	28	Czyszczenie szyby	30
Płyty wewnętrzne komory spalania	28	Utylizacja części kominka	30
Uszczelnienia	28		
■ ROZWIĄZYWANIE PROBLEMÓW			31
■ GWARANCJA			33

DANE TECHNICZNE

INSTALACJA

By zapewnić jak najlepsze osiągi i warunki bezpieczeństwa w eksploatacji, powinni Państwo wezwać profesjonalnego montażystę. Nasz Przedstawiciel Scan jest w posiadaniu stosownych informacji i będzie w stanie polecić Państwu wykwalifikowanego montażystę w Państwa regionie. By uzyskać informacje na temat Przedstawicieli Scan zapraszamy na stronę: www.scan-stoves.com

- Właściciel domu, w którym ma zostać zamontowany nowy kominek bądź piec, odpowiada za przestrzeganie wszystkich wymaganych warunków instalacji i montażu urządzenia. Właściciel jest ponadto odpowiedzialny za stosowanie się do zaleceń dotyczących montażu i obsługi, które zostały wyszczególnione i opisane w niniejszej instrukcji
- Należy także wezwać kominarza, który ma za zadanie przeprowadzić inspekcję i zatwierdzić instalację

BEZPIECZEŃSTWO

Wszelkie zmiany w urządzeniu wprowadzone przez Przedstawiciela Scan, montażystę lub użytkownika, mogą skutkować nieprawidłowym działaniem urządzenia, co w efekcie może obniżyć bezpieczeństwo eksploatacji takiego kominka. Powyższe odnosi się także do montowania wyposażenia dodatkowego, które nie zostało zakupione bezpośrednio od Scan A/S. Ma to także zastosowanie w przypadku demontażu, bądź też usunięcia wszelkich części, które mają kluczowe znaczenie dla poprawnego i bezawaryjnego działania kominka, jak i zapewnienia bezpieczeństwa eksploatacji.

ROZPORZĄDZENIE KOMISJI EUROPEJSKIEJ 2015/1185 Z DNIA 24 KWIETNIA 2015 R. TZW. EKOPROJEKT

Zgodnie z Rozporządzeniem Komisji Europejskiej 2015/1185 z dnia 24 kwietnia 2015 r. od dnia 1 stycznia 2022 r. miejscowe ogrzewacze pomieszczeń na paliwo stałe z zamkniętą komorą spalania (kominki i piece kominkowe na drewno o nominalnej mocy cieplnej 50 kW lub mniejszej) wprowadzane do obrotu lub użytkowania będą musiały spełniać wymogi określone w ww. Rozporządzeniu dotyczące efektywności energetycznej oraz poziomu emisji.

Podkreślamy, że produkty Scan są jednymi z najbardziej ekologicznych na rynku - parametry emisji są na najniższych poziomach.

Więcej informacji na temat urządzeń spełniających wymagania Ekoprojektu dostępne u autoryzowanych dealerów Jøtul Group.



DANE TECHNICZNE I WYMIARY

Materiały	Stal Żeliwo Blacha ocynkowana Wermikulit
Wykończenie powierzchni	farba Senotherm
Maks długość polan	30 cm
Masa modelu Scan 65-1 /2	ok. 123 kg
Masa modelu Scan 65-3	ok. 180 kg
Masa modelu Scan 65-4	ok. 168 kg
Masa modelu Scan 65-7	ok. 258 kg
Masa modelu Scan 65-8	ok. 246 kg
Masa modelu Scan 65-9/10	ok. 162 kg
Króciec dymowy – średnica wewnętrzna	144 mm
Króciec dymowy – średnica zewnętrzna	148 mm
Homologacja	Palenie okresowe*

* Palenie okresowe oznacza codzienną eksploatację kominka na drewno. Innymi słowy, ogień musi wypalić się do żaru przed ponownym dołożeniem opału do kominka.

Seria SCAN 65 została stworzona i powstała w zgodzie z homologacją tego typu urządzeń określonych w instrukcji montażu i obsługi dołączonej do niniejszego pieca.

Deklaracja Właściwości Użytkowych jest dostępna na stronie www.scan-stoves.com

65-1, 65-3, 65-7 & 65-9

-Badanie na zgodność z normą EN 13240

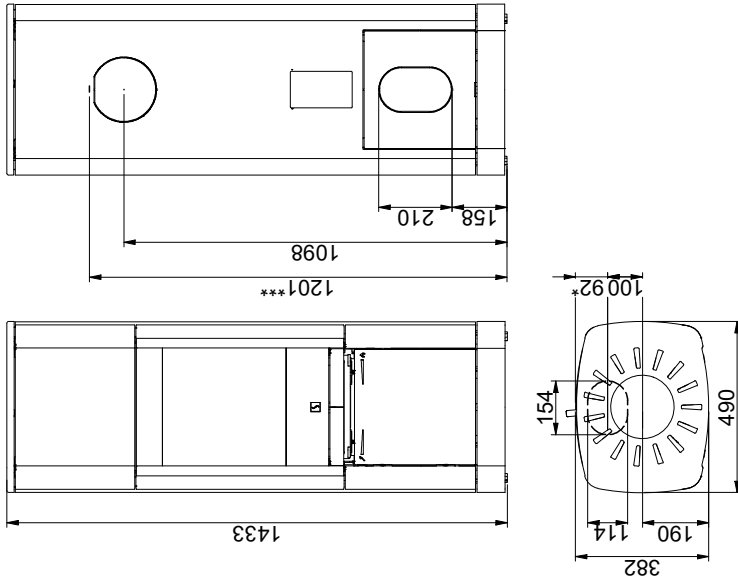
Emisja CO w 13% O ₂	0,08 %
Emisja CO w 13% O ₂	975 mg/Nm ³
Pył przy 13% O ₂	<20 mg/Nm ³
No _x przy 13% O ₂	104 mg/Nm ³
Sprawność	82 %
Wskaźnik efektywności energetycznej	109
Klasa efektywności energetycznej	A+
Moc znamionowa	6 kW
Temperatura komina wg EN 13229	245 °C
Temperatura gazów spalinowych	300 °C
Ilość dymu	5 g/s
Podciśnienie według EN 13229	12 Pa
Zalecane podciśnienie w kanale dymowym	15-18 Pa
Zalecany pobór powietrza do spalania	13,3 m ³ /h
Opał	Drewno
Zużycie opału	2 kg/h
Ilość opału zalecana do rozpalenia	1,5 kg

65-2, 65-4, 65-8 & 65-10

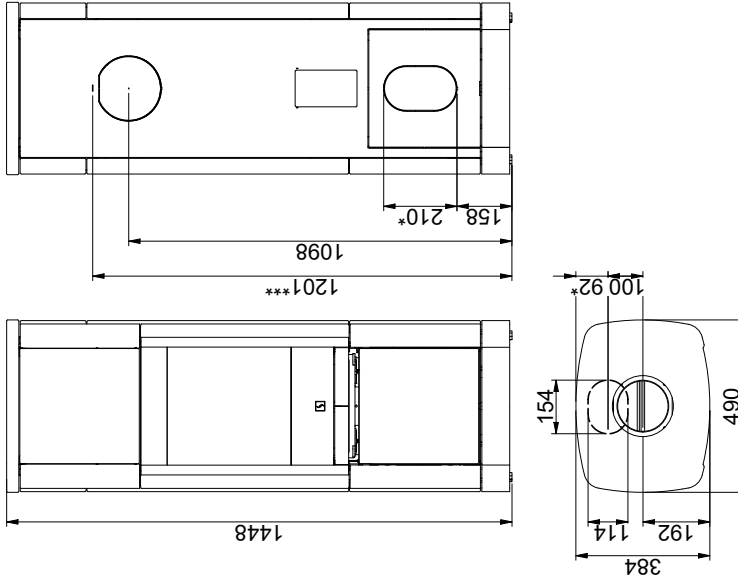
-Badanie na zgodność z normą EN 13240

Emisja CO w 13% O ₂	0,1 %
Emisja CO w 13% O ₂	1221 mg/Nm ³
Pył przy 13% O ₂	<20 mg/Nm ³
No _x przy 13% O ₂	117 mg/Nm ³
Sprawność	79 %
Wskaźnik efektywności energetycznej	105
Klasa efektywności energetycznej	A
Moc znamionowa	6 kW
Temperatura komina wg EN 13229	264 °C
Temperatura gazów spalinowych	305 °C
Ilość dymu	6 g/sek
Podciśnienie według EN 13229	12 Pa
Zalecane podciśnienie w kanale dymowym	15-18 Pa
Zalecany pobór powietrza do spalania	12,5 m ³ /h
Opał	Drewno
Zużycie opału	2 kg/h
Ilość opału zalecana do rozpalenia	1,5 kg

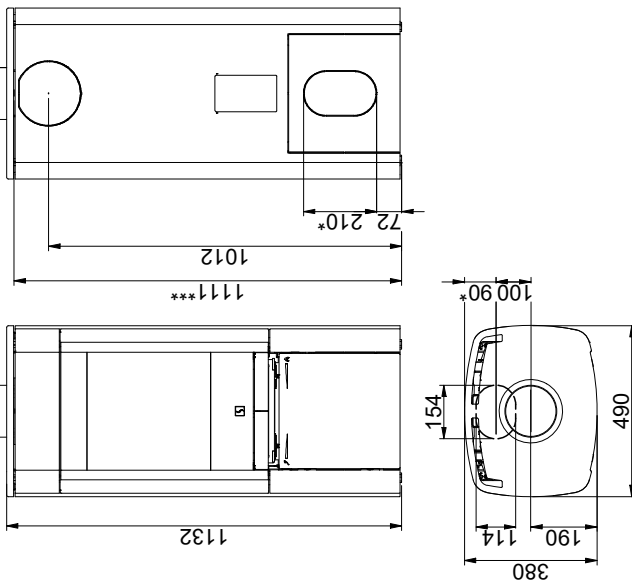
Scan 65-9 - Scan 65-10



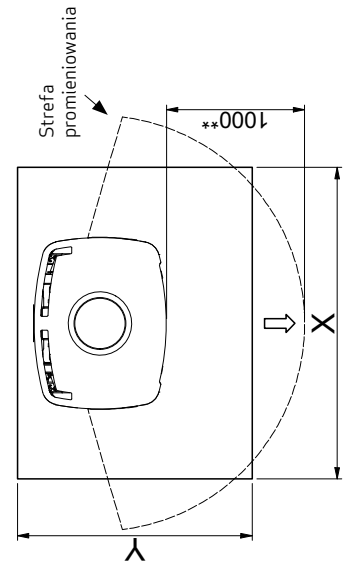
Scan 65-7 - Scan 65-8



Scan 65-1 - Scan 65-2 - Scan 65-3 - Scan 65-4



Płyta podłogowa



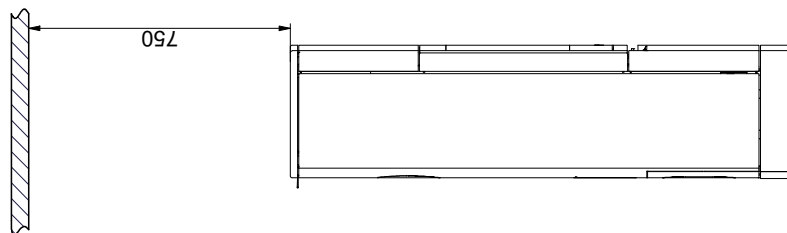
X / Y = zależy od przepisów krajowych



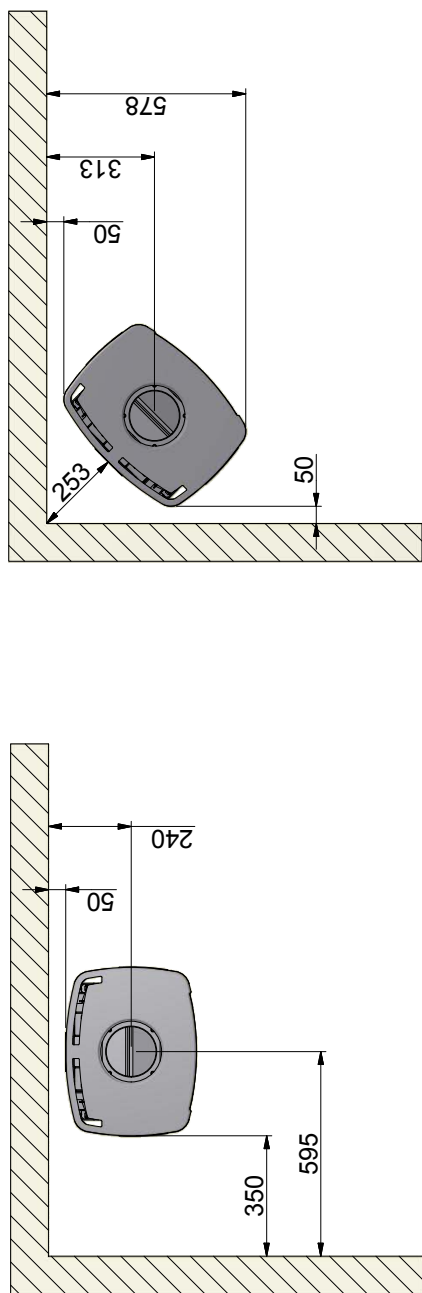
Materiał palny

Wszystkie odległości zostały wyrażone w mm.
 Wszystkie podane odległości stanowią wartości minimalne
 * Dopyw świeżego powietrza Ø 100 mm
 ** Minimalna odległość od mebli/materiałów palnych
 *** Odległość do początku króćca dymowego przy górnym podłączeniu

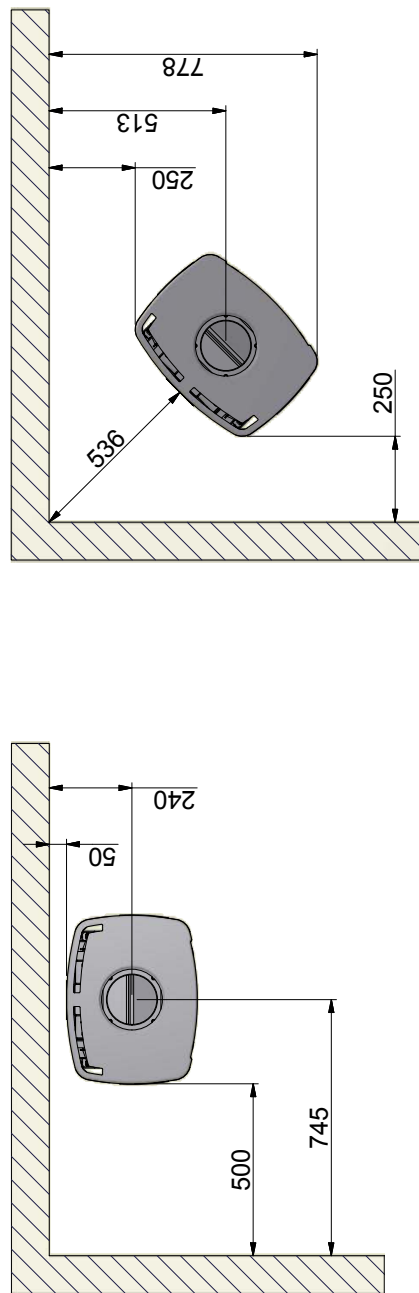
Sufit z materiałów palnych
(wszystkie modele)



Minimalna odległość do materiałów palnych (Bez szyb bocznych)



Minimalna odległość do materiałów palnych (Z szybami bocznymi)



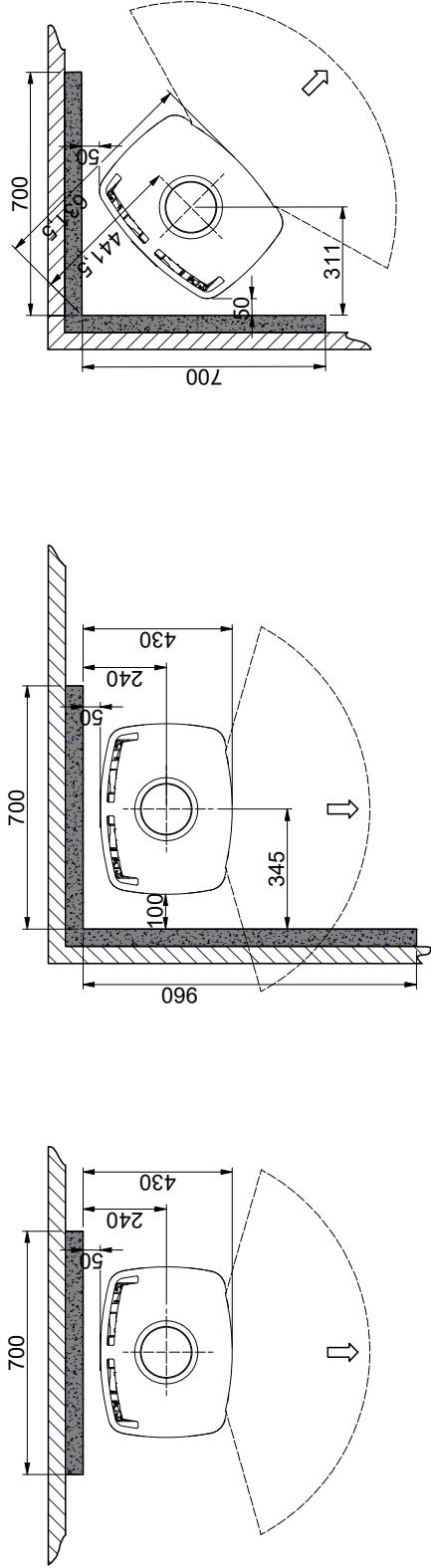
Materiał palny

Wszystkie odległości zostały wyrażone w mm

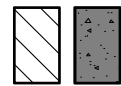
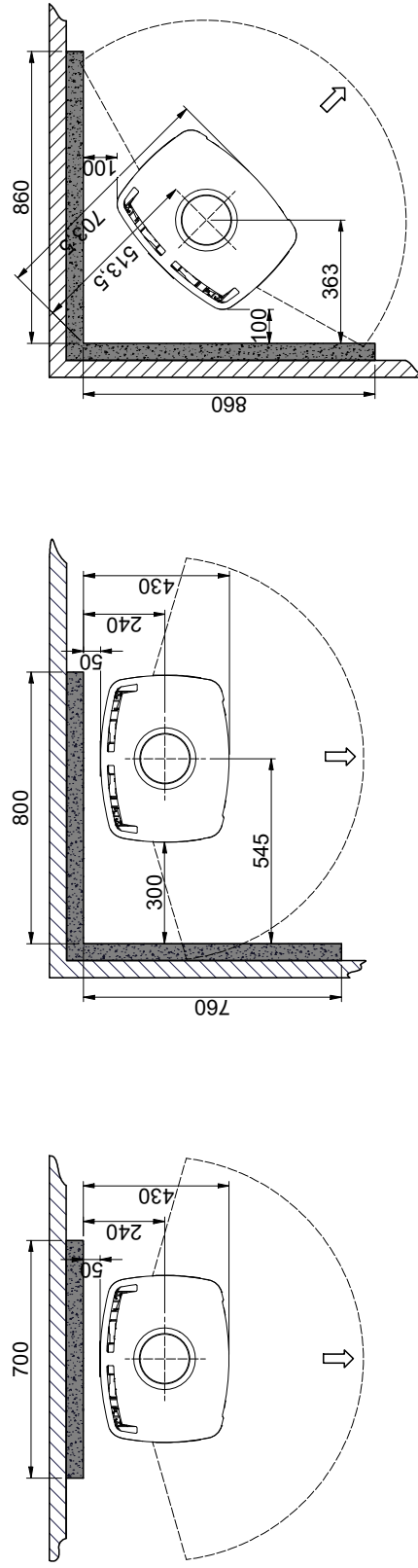
Wszystkie podane odległości stanowią wartości minimalne

* Częściowo zaizolowany komin / izolowane rury dymowe prowadzone bezpośrednio do pieca
(Należy przestrzegać wymagań dotyczących odległości bezpieczeństwa dla kominów i przewodów dymowych)

Minimalna odległość do materiałów palnych zabezpieczonych ścianą ogniową (Bez szyb bocznych)



Minimalna odległość do materiałów palnych zabezpieczonych ścianą ogniową (Z szybami bocznymi)



Materiał palny

Ściana ogniowa, np. 50 mm płyta ogniowa Jotul, 110 mm cegły lub innego materiału o podobnych właściwościach ognioodpornych i izolacyjnych

Wszystkie odległości zostały wyrażone w mm

Wszystkie podane odległości stanowią wartości minimalne


* Częściowo zaizolowany komin / izolowane rury dymowe prowadzone bezpośrednio do pieca (Należy przestrzegać wymagań dotyczących odległości bezpieczeństwa dla kominów i przewodów dymowych)

TABLICZKI ZNAMIONOWE


Wszystkie urządzenia firmy SCAN opalane drewnem są zaopatrzone w tabliczkę znamionową, która określa zatwierdzone standardy i położenie urządzenia względem materiałów palnych.

Niniejsza tabliczka znajduje się z tyłu kominka.

Tabliczkę znamionową 65-1, 65-3, 65-7 i 65-9
(bez bocznego szkła)

Product:		Scan 65-1 - 65-3 - 65-7 - 65-9			
Freestanding room heater fired by solid fuel		DoP: 90065600			
Standard: EN 13240:2001/A2:2004:AC:2007					
Minimum distance to adjacent combustible materials: Side: 350 mm - Back: 150 mm - Front: 1000 mm					
Emission of CO in combustion products (13% O ₂)	:	975 mg/Nm ³			
Emission of NOx in combustion products (13% O ₂)	:	104 mg/Nm ³			
Emission of OGC in combustion products (13% O ₂)	:	81 mg/Nm ³			
Emission of PM in combustion products (13% O ₂)	:	<20 mg/Nm ³			
Flue gas temperature	:	245 °C			
Nominal heat output	:	6 kW			
Efficiency	:	82 %			
Fuel type	:	Wood			
Operation type	:	Intermittent			
Reaction to fire	:	A1			
The appliance can be used in a shared flue Approved by: RWE Power AG, NB.no 1427					
Follow user's instructions. Use only recommended fuels. Montage- und Bedienungsanleitung beachten. Verwenden Sie nur empfohlenen Brennstoffen. Respectez les consignes d'utilisation. Utilisez uniquement les combustibles recommandés.					
Manufacturer: Scan A/S - DK 5492 Vissenbjerg					
12055821-P00 90065650					
Country	Classification	Standard	Approved by		
EUR	Intermittent	EN 13240	RWE Power, NB.no 1427		
NORWAY	Klasse 2	NS 3058	DTI, NB.no 1235		
SCHWEIZ			RWE Power, NB.no 1427		
GERMANY	Stufe 2	1. BlmSchV	RWE Power, NB.no 1427		
Lot no: 000000 2019 Pin:000					

Tabliczkę znamionową 65-2, 65-4, 65-8 i 65-10
(ze szkłem bocznym)

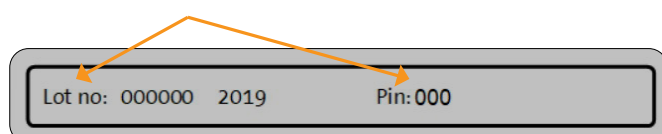
Product:		Scan 65-2 - 65-4 - 65-8 - 65-10			
Freestanding room heater fired by solid fuel		DoP: 90065601			
Standard: EN 13240:2001/A2:2004:AC:2007					
Minimum distance to adjacent combustible materials: Side: 500 mm - Back: 150 mm - Front: 1000 mm					
Emission of CO in combustion products (13% O ₂)	:	1221 mg/Nm ³			
Emission of NOx in combustion products (13% O ₂)	:	117 mg/Nm ³			
Emission of OGC in combustion products (13% O ₂)	:	92 mg/Nm ³			
Emission of PM in combustion products (13% O ₂)	:	<20 mg/Nm ³			
Flue gas temperature	:	264 °C			
Nominal heat output	:	6 kW			
Efficiency	:	79 %			
Fuel type	:	Wood			
Operation type	:	Intermittent			
Reaction to fire	:	A1			
The appliance can be used in a shared flue Approved by: RWE Power AG, NB.no 1427					
Follow user's instructions. Use only recommended fuels. Montage- und Bedienungsanleitung beachten. Verwenden Sie nur empfohlenen Brennstoffen. Respectez les consignes d'utilisation. Utilisez uniquement les combustibles recommandés.					
Manufacturer: Scan A/S - DK 5492 Vissenbjerg					
12055822-P00 90065651					
Country	Classification	Standard	Approved by		
EUR	Intermittent	EN 13240	RWE Power, NB.no 1427		
NORWAY	Klasse 2	NS 3058	DTI, NB.no 1235		
SCHWEIZ			RWE Power, NB.no 1427		
GERMANY	Stufe 2	1. BlmSchV	RWE Power, NB.no 1427		
Lot no: 000000 2019 Pin:000					

NUMER SERYJNY URZĄDZENIA

Wszystkie urządzenia firmy Scan zostały zaopatrzone w numer seryjny urządzenia. Zalecamy przepisanie tego numeru na pierwszą stronę niniejszej instrukcji, gdyż numer ten będzie wymagany przy każdym kontakcie z Państwa przedstawicielem firmy Scan A/S.

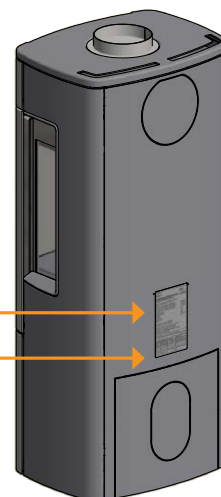
Numer seryjny urządzenia znajduje się na tylnej ścianie pieca.

Numer seryjny urządzenia



Tabliczka znamionowa

Numer seryjny urządzenia



MONTAŻ

NARZĘDZIA WYMAGANE DO MONTAŻU WKŁADU

- Poziomnica
- Obcęgi
- Klucz płaski

LUŻNE CZĘŚCI

W komorze spalania znajdują się następujące luźne części:

- Rękawica
- 4 szt. Śrub M5x10 mm do przymocowania króćca
- Uszczelka
- **Scan 65-3 oraz Scan 65-4:** 4,5 m uszczelka
- **Scan 65-7 oraz Scan 65-8:** 7 m uszczelka
- 1 śruba M5x6mm (imbusowa)

WYPOSAŻENIE DODATKOWE

- Mała szklana lub stalowa płyta podłogowa
- Duża szklana lub stalowa płyta podłogowa
- Płyta górna steatytowa/piaskowca dla wersji z wylotem tylnym
- Płyta górna steatytowa/piaskowca dla wersji z wylotem górnym
- **Scan 65-7/8/9/10:** System akumulacji ciepła
- **Scan 65-1/2/3/4:** Cokół 80 mm
- Uchwyt aluminiowy
- Klucz poziomujące wysokości regulacji

USUWANIE OPAKOWANIA

Przed rozpoczęciem instalacji kominka należy sprawdzić, czy nie jest uszkodzony.

Państwa kominek Scan jest dostarczany w następującym opakowaniu:

Drewniane opakowanie	Drewniane opakowanie może być ponownie użyte lub oddane do spalania. Opakowanie może być poddane recyklingowi
Pianka	Może być poddane recyklingowi bądź wyrzucone na śmieci
Worki foliowe	Mogą być poddane recyklingowi bądź wyrzucone na śmieci
Stretch / folia z tworzywa	Może być poddane recyklingowi bądź wyrzucone na śmieci

DOPROWADZENIE POWIETRZA Z ZEWNĄTRZ BUDYNKU

W prawidłowo izolowanym domu, powietrze zużyte przez piec w procesie spalania musi ulegać wymianie. Odnosi się to w szczególności do domów z wentylacją mechaniczną. Istnieje wiele sposobów, by upewnić się, że taka wymiana powietrza ma miejsce. Najważniejszym elementem jest zapewnienie dopływu świeżego powietrza do pomieszczenia, w którym znajduje się piec. Zewnętrzny zawór ścienny powinien znajdować się jak najbliżej pieca, tak by była możliwość zamknięcia go gdy piec nie jest używany.

W podłączaniu dopływu świeżego powietrza należy bezwzględnie zastosować się do krajowych i lokalnych przepisów budowlanych.

SYSTEM ZAMKNIĘTEGO SPALANIA

Należy zastosować zamknięty system spalania dla pieca opalanego drewnem w przypadku nowego budownictwa i szczelnego domu. Podłączenie zewnętrznego dopływu powietrza do spalania wykonuje się przez rurę wentylacyjną przechodzącą przez ścianę lub podłogę.

Doprowadzenie powietrza do pracy niezależnej od powietrza w pomieszczeniu musi składać się z niepalnych przewodów rurowych o średnicy \varnothing 100 mm. Rury muszą być szczelne i odporne na działanie wysokich temperatur. Przewód nie może być dłuższy niż 6 m i może mieć maksymalnie 1 zgięcia 90°. Zalecamy rury stalowe gładkie. Należy zwrócić uwagę, by system był ukształtowany w taki sposób, by możliwe było jego czyszczenie i sprawdzenie przez kominiarza.

Zalecamy również instalację klapy odcinającej w pobliżu pieca, a także montaż odpowiedniej ochrony przed wiatrem, jeżeli linia prowadzi na zewnątrz. Ponadto, kanały powietrza do spalania powinny być odpowiednio chronione przed skraplającą się wodą.

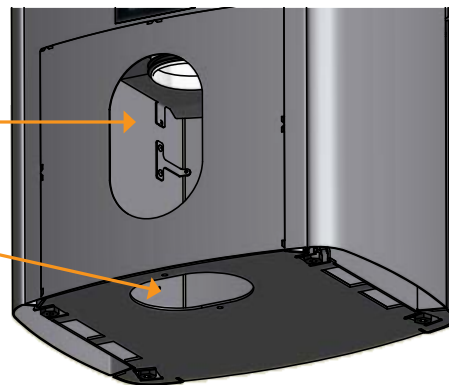
Ewentualne urządzenia wentylacyjne w pomieszczeniu, w którym instalowany jest piec powinny być nastawione na maksymalne podciśnienie 4 Pa.

UWAGA! W przypadku, gdy urządzenie posiada podłączony dopływ świeżego powietrza lub system zamkniętego spalania, wówczas rura wentylacyjna powinna znajdować się w pozycji otwartej podczas eksploatacji urządzenia.

Zdemontować blachę osłonową znajdującą się z tyłu pieca lub na spodzie komory na drewno – zobaczyć "Króciec / wylot górny". Dokonać podłączenia świeżego powietrza do króćca znajdującego się pod komorą spalania.

Dolot świeżego powietrza przez ścianę

Dolot świeżego powietrza przez podłogę



PODŁĄCZENIE DO KOMINA JUŻ ISTNIEJĄCEGO LUB KOMINA PREFABRYKOWANEGO

Jeśli planowane jest podłączenie pieca do istniejącego już komina, należy skontaktować się z autoryzowanym przedstawicielem firmy Scan bądź lokalnym kominiarzem, by dowiedzieć się jak wykonać podłączenie. Ci specjaliści powinni też poinformować Państwa, gdy kanał dymowy wymaga odnowienia lub renowacji.

- W przypadku podłączania pieca do prefabrykowanego komina, należy zastosować się do instrukcji i wskazówek producenta odnośnie przyłączenia do danego typu komina

PODŁĄCZENIE PIECADO STALOWEGO KOMINA

Państwa sprzedawca firmy Scan bądź lokalny kominiarz powinien doradzić na temat wyboru marki i typu komina stalowego. Uzyskanie specjalistycznej porady w tym zakresie zapewni prawidłowe dobranie komina do typu i rodzaju zakupionego przez Państwa pieca.

WYMAGANE PARAMETRY KOMINA

Komin musi być oznaczenie T400 oraz G dla testu sadzy. Zalecamy średnicę min. 148 mm i długość min. 4 m.

Jeżeli wkład kominkowy jest podłączany kolankiem, należy użyć wygiętego, gładkiego kolanka magdeburskiego, aby poprawić parametry ciągu.

Konieczne jest przestrzeganie krajowych i lokalnych przepisów dotyczących kanałów dymowych w materiałach palnych.

- Wybór niewłaściwej długości lub średnicy stalowego komina może wpływać na pogorszenie funkcjonalności
- Zawsze dokładnie przestrzegaj instrukcji dostawcy komina

ODLEGŁOŚĆ OD MEBLI

Odległość pieca względem mebli: 1000 mm.

Należy jednak upewnić się, czy przy zachowaniu powyższej minimalnej odległości, meble jak również inne sprzęty nie ulegają nadmiernemu nagrzanemu spowodowanym zbyt małą odległością od kominka.

BEZPIECZNA ODLEGŁOŚĆ

Wszelkie wartości określone w prawie unijnym, krajowym i lokalnym odpowiadające bezpiecznym odległościom od pieca opalanego drewnem należy bezwzględnie zachować.

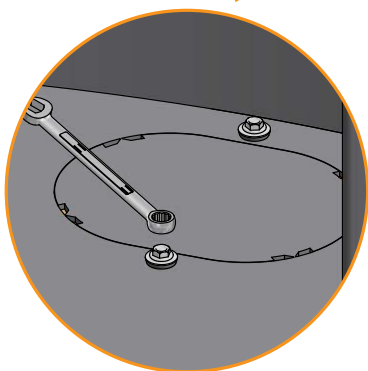
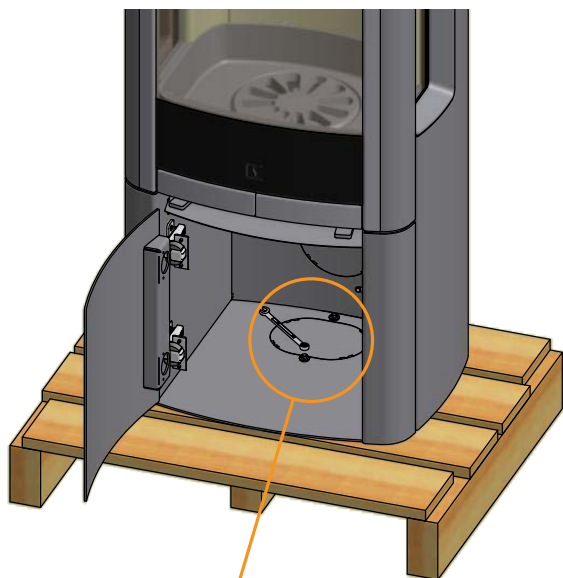
Nie stwierdza się konkretnych wymogów dotyczących zachowania bezpiecznych odległości do materiałów palnych. Pomimo tego zalecamy zachowanie minimalnej odległości 50 mm w celu ułatwienia procesu czyszczenia pieca, rur dymowych jak również w celu uniknięcia uszkodzeń ściany, przy której ustawiony został piec.

USUWANIE OPAKOWANIA

Przed rozpoczęciem montażu należy sprawdzić czy piec nie został uszkodzony podczas transportu.

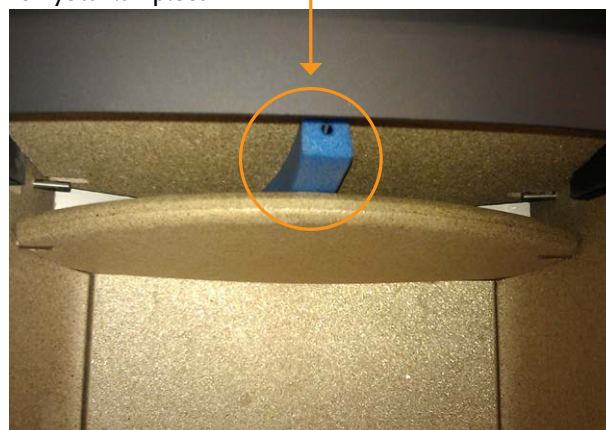
Odkręcić śruby mocujące piec do palety

1



Usunąć zabezpieczenie znajdujące się pomiędzy płytami deflektora przed przystąpieniem do korzystania z pieca

2



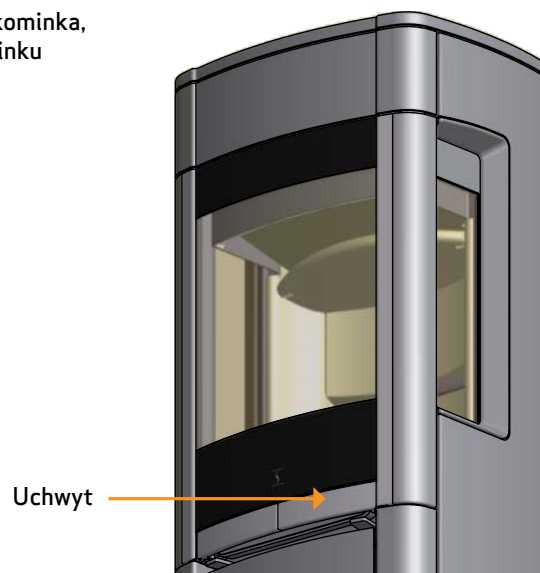
Położyć górną płytę na trzpieniach, gdyż zabezpieczenie wypycha płyty do góry

3



UCHWYT I DRZWI

UWAGA! Kiedy kominek jest nowy, drzwiczki mogą nieco wystawać z kominka, a uchwyt może ciężko się poruszać. Po kilkukrotnym napaleniu w kominku uszczelka „dopasuje się”. To całkowicie normalne.

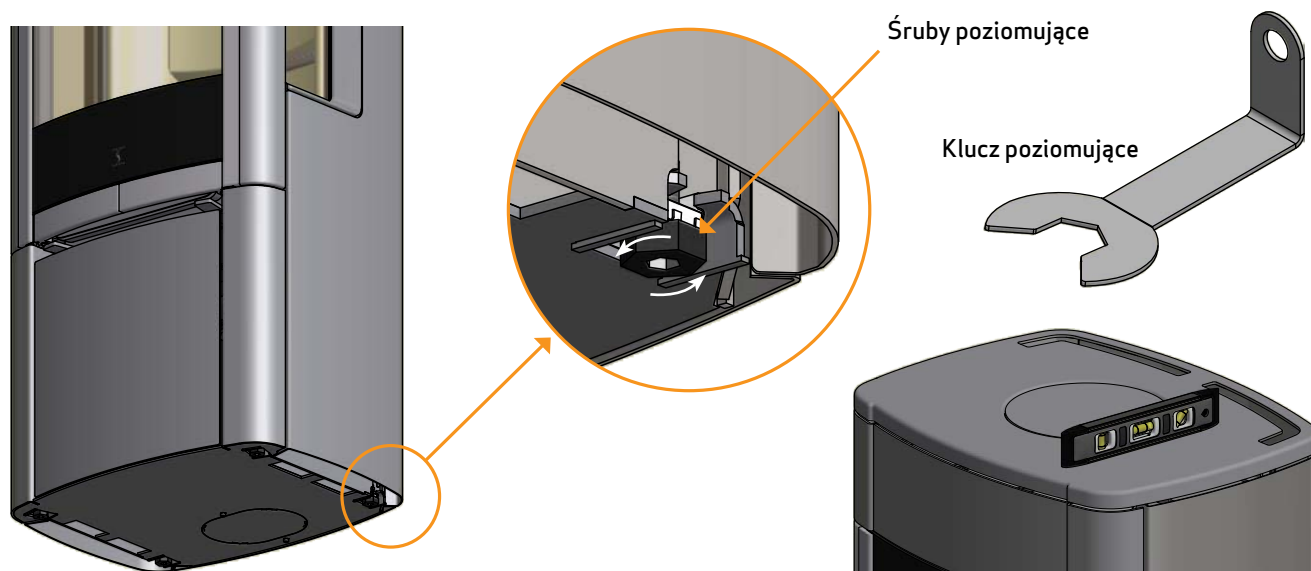


REGULACJA WYSOKOŚCI PIECA

Kominek Scan 65 został zaopatrzony w 4 śruby poziomujące znajdujące się pod spodem urządzenia. By wyregulować ustawienie pieca – tak, by był wypoziomowany i stał prosto; należy użyć śrub nastawnych znajdujących się w zestawie.

By dostosować ustawienie śrub poziomujące należy przechylić kominek i wyregulować śruby za pomocą klucza poziomujące (Wyposażenie). Patrz ilustracja poniżej.

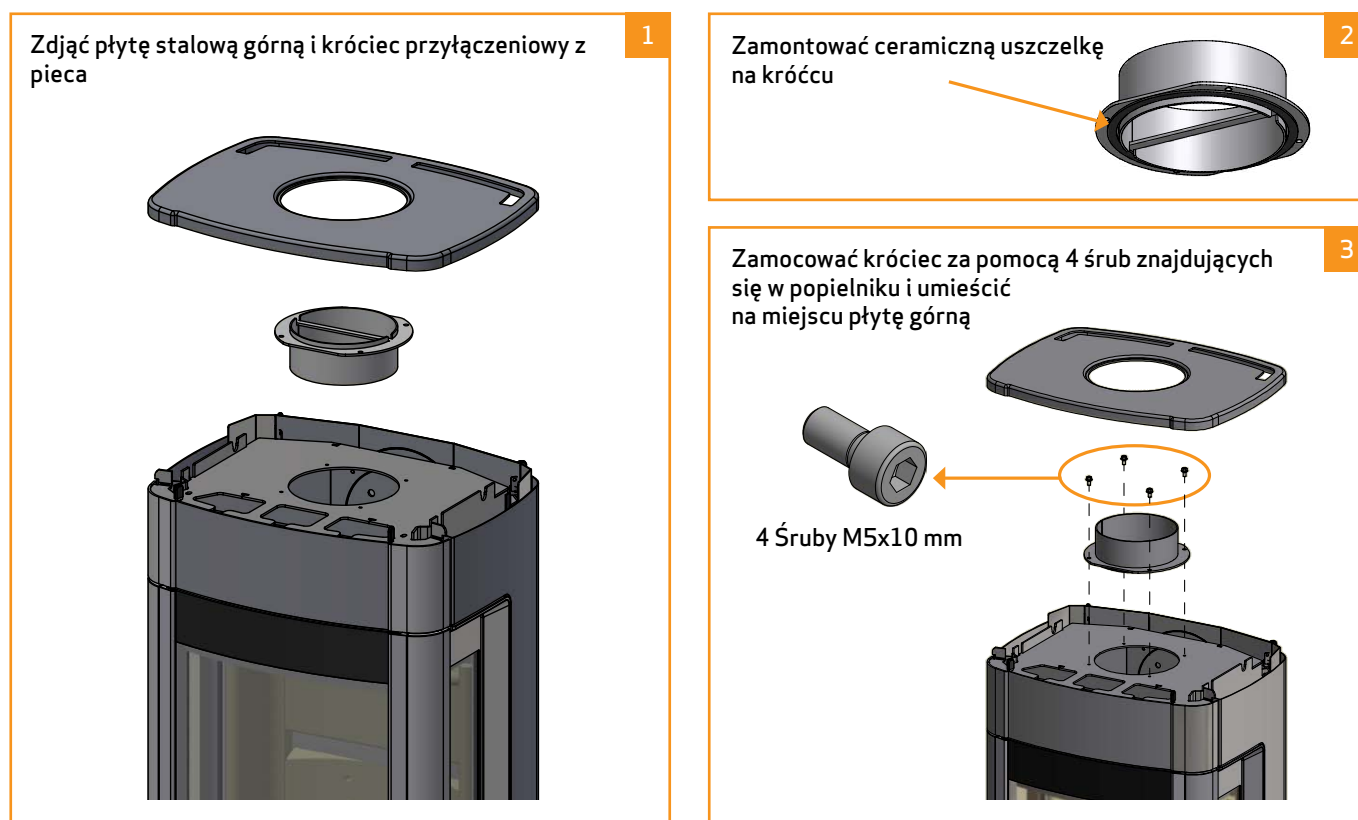
Jeśli jest stosowana płyta podłogowa z przodu pieca, należy podnieść piec przy użyciu śrub nastawnych tak by umożliwić wsunięcie płyty przed przednią część urządzenia.



MONTAŻ PRZYŁĄCZA KOMINOWEGO W WYLOCIE GÓRNYM

Piec jest fabrycznie dostosowany do podłączenia górnego.

Króciec przyłączeniowy został umieszczony luźno w górnym wylocie pieca. Uszczelka króćca znajduje się w pakiecie serwisowym. Śruby do zamocowania króćca przyłączeniowego znajdują się w popielniku pieca.

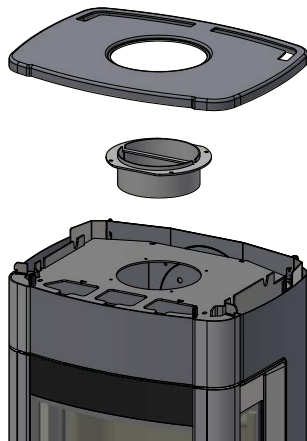


MONTAŻ PRZYŁĄCZA KOMINOWEGO W WYLOCIE TYLNYM

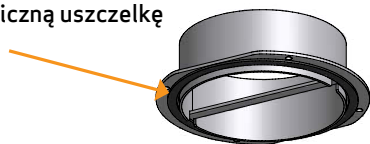
Piec jest fabrycznie dostosowany do podłączenia górnego.

Króciec przyłączeniowy został umieszczony luźno w górnym wylocie pieca. Uszczelka króćca znajduje się w pakiecie serwisowym. Śruby do zamocowania króćca znajdują się w popielniku pieca.

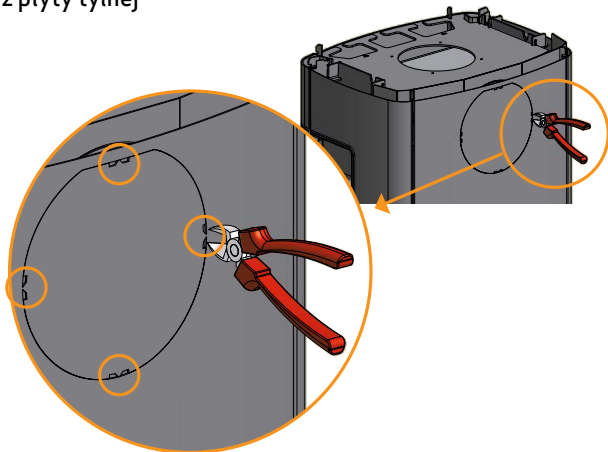
1
Zdjąć płytę stalową górną i króciec przyłączeniowy z pieca



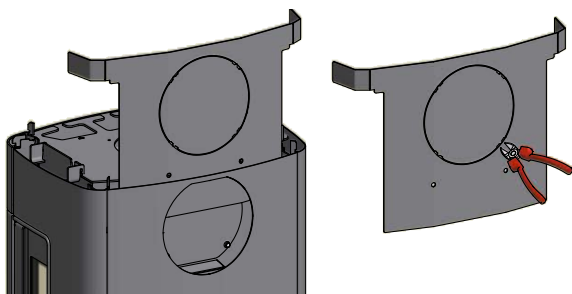
2
Zamontować ceramiczną uszczelkę na króćcu



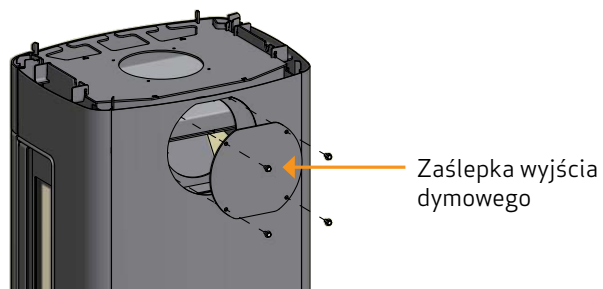
3
Wyciąć płytę pokrywową za pomocą obcęgow do cięcia z płyty tylnej



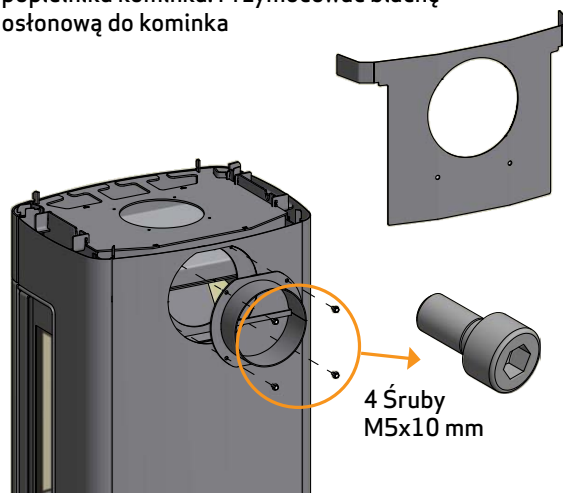
4
Unieść blachę osłonową i odciąć pokrywę w miejscach mocowania używając do tego celu szczypiec tnących



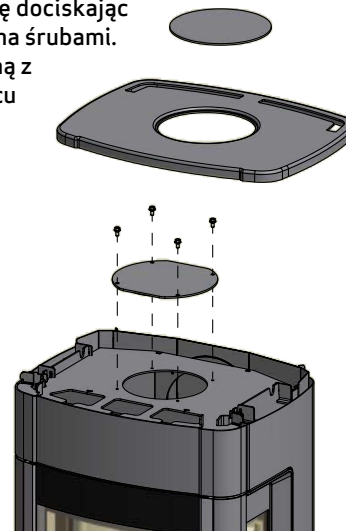
5
Odkręć zaślepkę wyjścia dymowego. Część ta będzie ponownie użyta w następnych etapach instalacji jako uszczelka i zaślepka na górze wylotu dymowego



6
Zamontować króciec za pomocą czterech śrub dołączonych do produktu, które znajdują się w popielniku kominka. Przymocować blachę osłonową do kominka



7
Dopasować zaślepkę dociskając i przykręcić czterema śrubami. Umieścić płytę górną z powrotem na miejscu



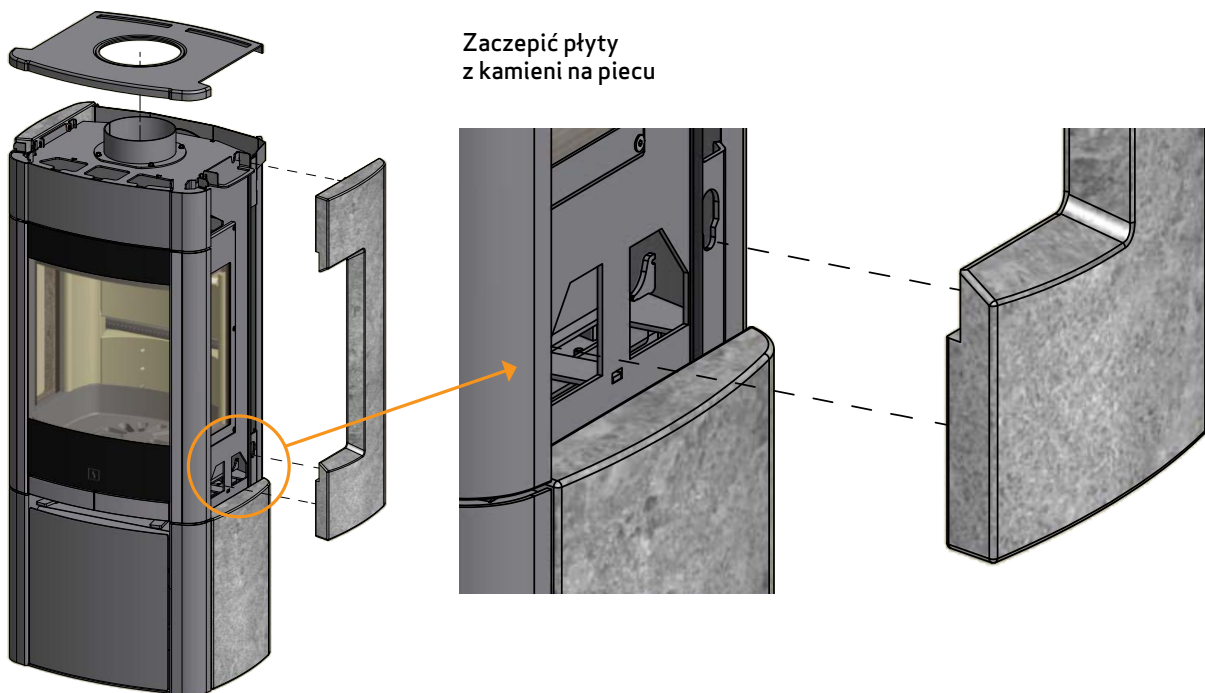
MONTAŻ BOKÓW Z KAMIENIA NATURALNEGO LUB PŁYTEK CERAMICZNYCH

Modele Scan 65-3, Scan 65-4, Scan 65-7 oraz Scan 65-8 są dostarczane z płytami steatytowymi lub płytami z piaskowca, które są montowane po bokach pieca.

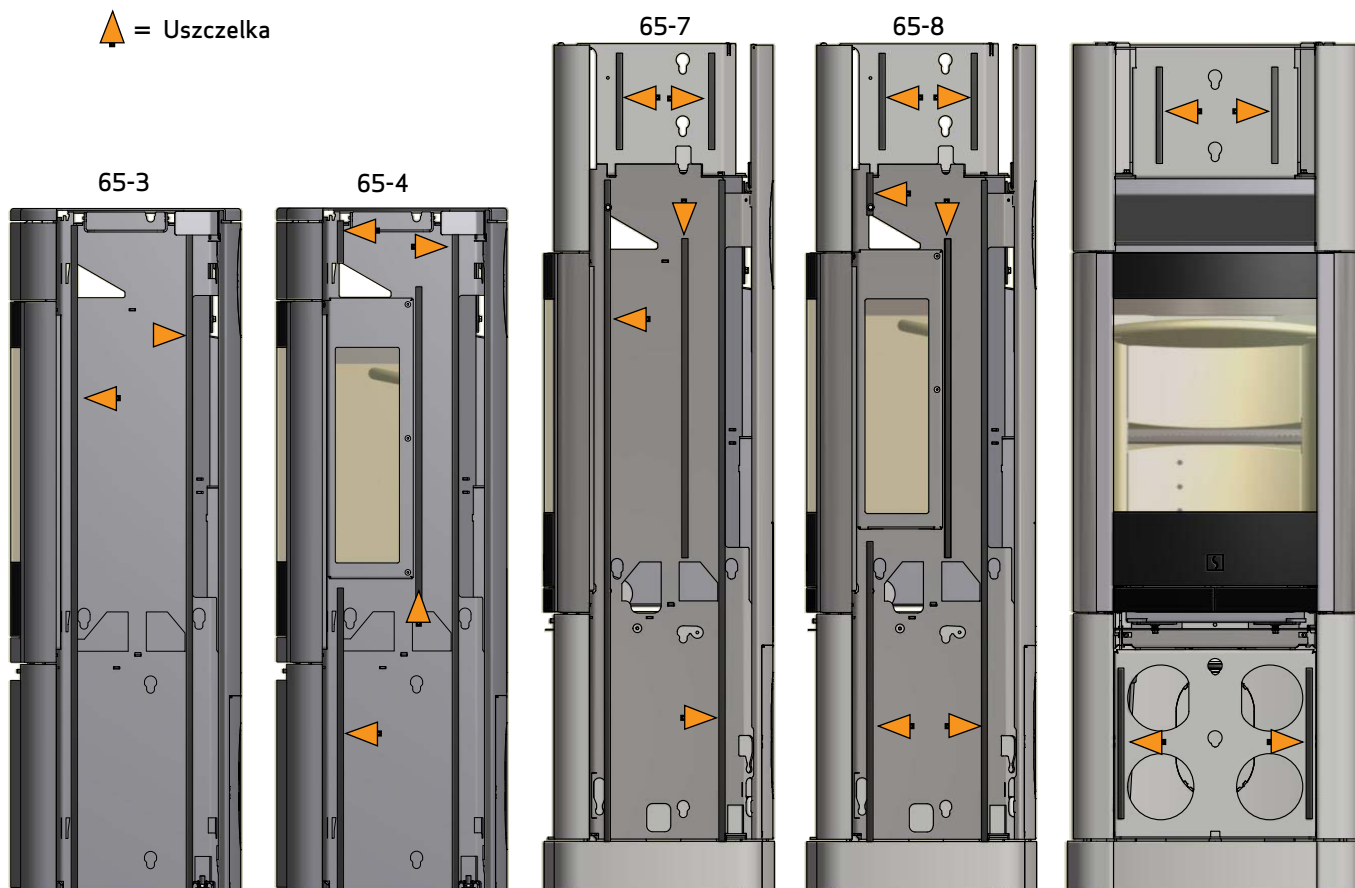
Jest to materiał naturalny więc płyty mogą różnić się od siebie strukturą i formą.

Każdą z płyt należy zamontować używając śrub i tulejek dystansowych, które dostarczane są wraz ze śrubami do ich montażu znajdującymi się już w płytach.

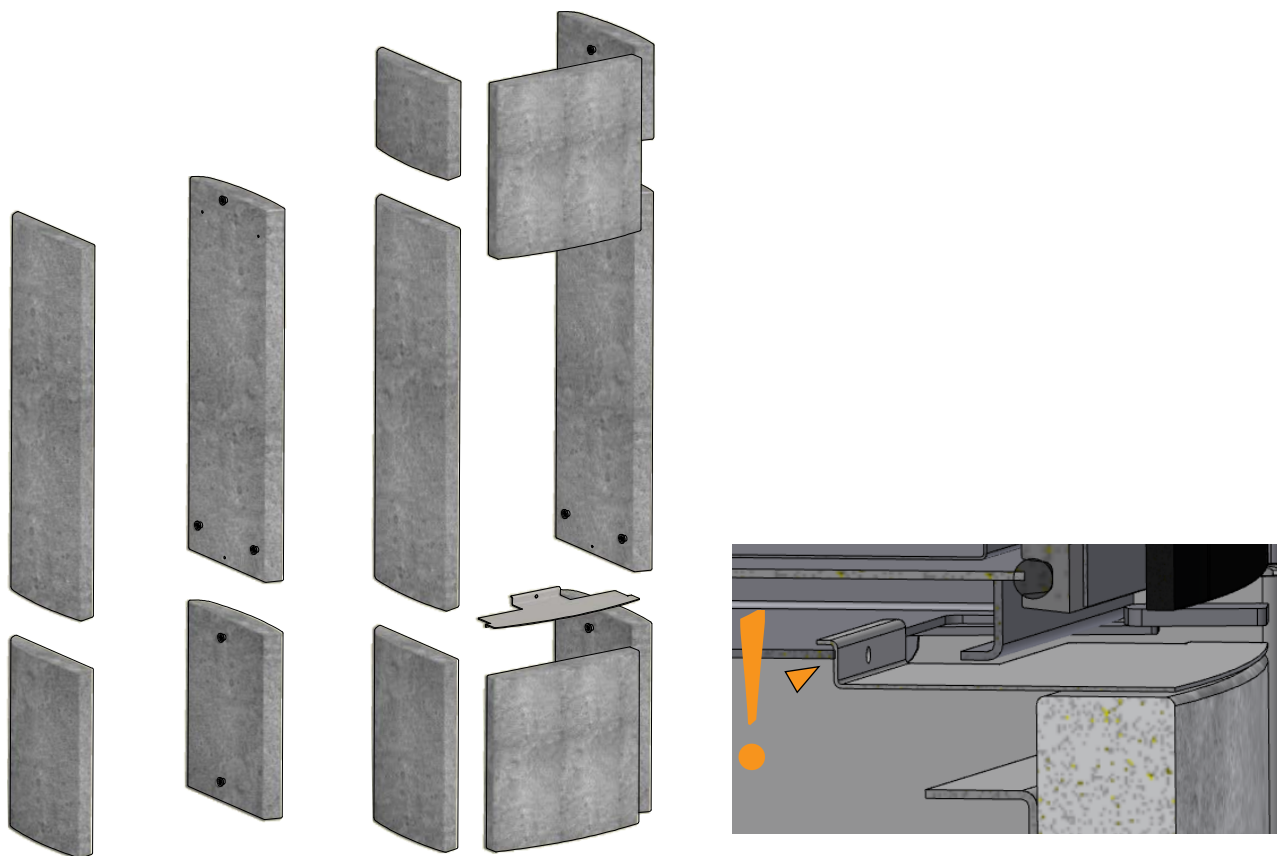
Dostarczaną w zestawie uszczelkę (4,5m) należy dociąć do odpowiedniej długości i przykleić po bokach - tak jak zostało to pokazane na rysunku poniżej.



▲ = Uszczelka

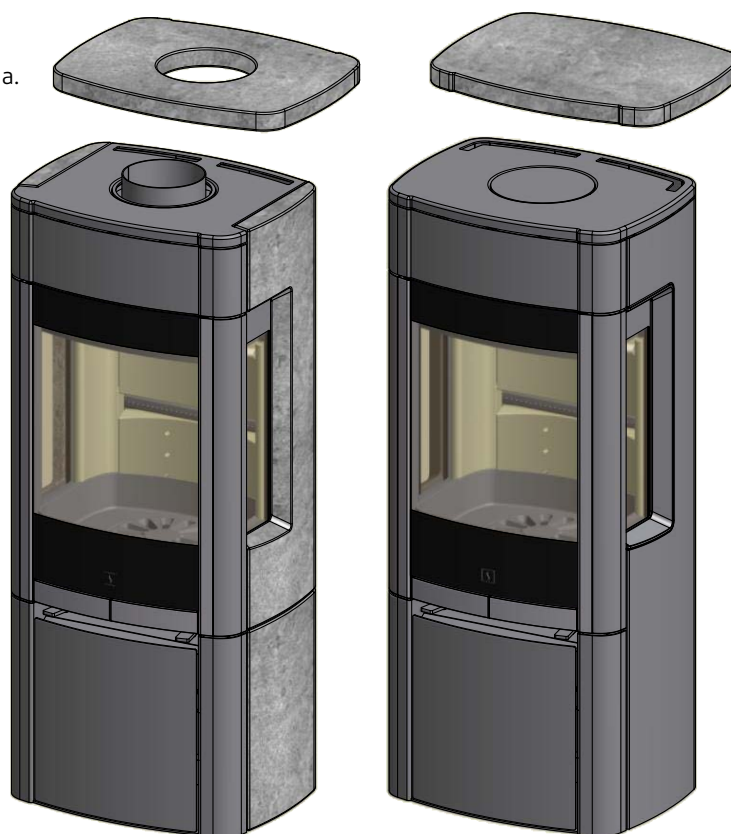


MONTAŻ BOKÓW Z KAMIENIA NATURALNEGO LUB PŁYTEK CERAMICZNYCH



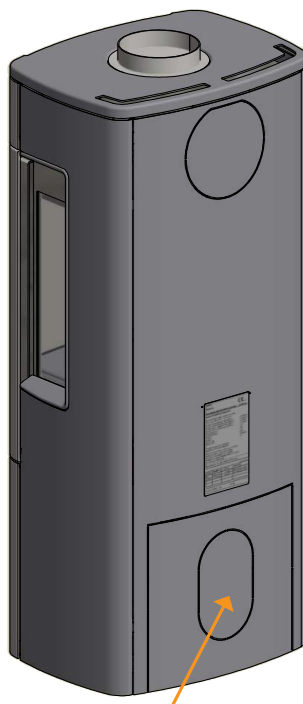
MONTAŻ PŁYTY GÓRNEJ STEATYTOWEJ, PŁYTY Z PIASKOWCA (WYPOSAŻENIE DODATKOWE)

Istnieje możliwość zakupu wyposażenia dodatkowego
- płyty górnej wykonanej z kamienia naturalnego.
Umieścić płytę wierzchnią na górnej stalowej płycie pieca.



OTWARTYM POSTUMENTEM

Jeśli Państwa kominek Scan 65 ma być w wersji z otwartym postumentem, wówczas należy wymontować drzwiczki komory na drewno i ogranicznik do drzwiczek, jak również i dużą blachę osłonową znajdującą się z tyłu kominka.



Blacha osłonowa do demontażu



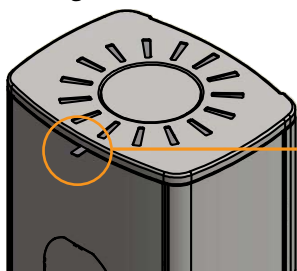
Nie demontować płyty dolnej konwekcyjnej

SYSTEM AKUMULACJI CIEPŁA (WYPOSAŻENIE DODATKOWE)

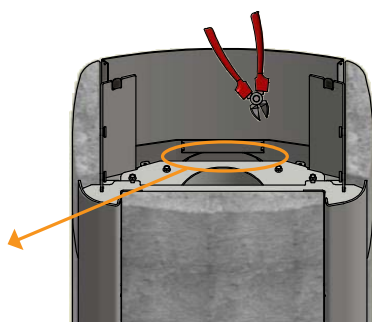
System akumulacji ciepła są dostępne dla Scan 65-7, 65-8, 65-9 i 65-10.

Masa akumulacyjna dla modelu pieca Scan 65 została wykonana ze specjalnego materiału, który posiada dużą wydajność grzewczą. Pierścienie masy akumulacyjnej rozgrzewają się podczas cyklu palenia i oddają zakumulowane ciepło po zakończeniu palenia. Oznacza to, że piec pozostaje ciepły jeszcze przez długi czas po zakończeniu palenia.

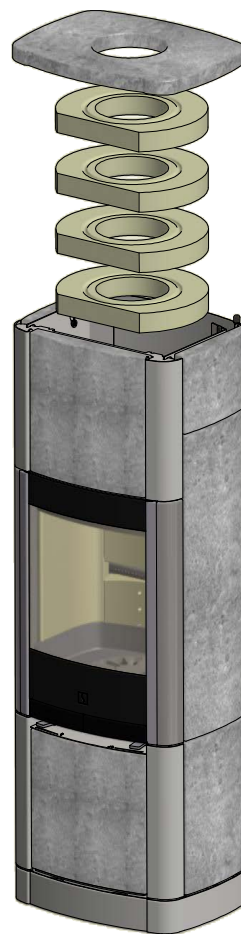
■ Rozpalanie w kominku przy otwartym zaworze przyspieszy proces grzewczy. Rozpalanie w kominku przy zamkniętym zaworze wydłuży czas ogrzewania.



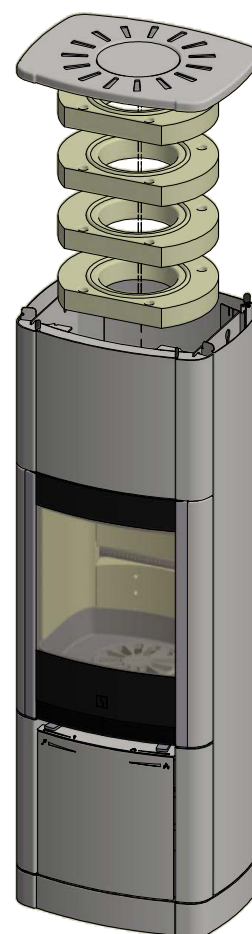
← Otwarty → Zamknięte →



Wytnij tę płytkę osłony termicznej, aby zrobić miejsce dla pierścieni masy akumulacyjnej



Scan 65-7 i 65-8



Scan 65-9 i 65-10

NOŚNOŚĆ PODŁOŻA POD PIECEM

Wszystkie urządzenia z oferty firmy Scan są określone jako dostosowane do pracy przy małych obciążeniach i w większości przypadków nie ma potrzeby wzmocnienia podłogi, co oznacza, że normalna podłoga jest wystarczająco wytrzymała by unieść ciężar urządzenia.

Należy jednak pamiętać, że podłóżę będzie obciążone masą kominka i komina. W przypadku wątpliwości dotyczących nośności podłogi należy skonsultować się z ekspertem budowlanym.

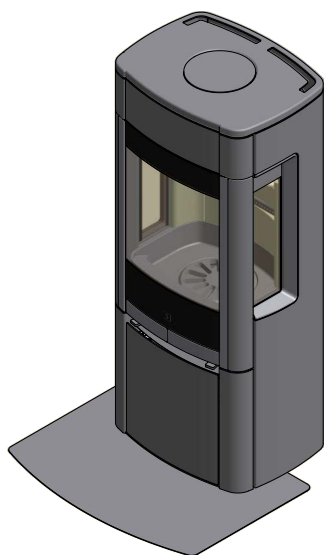
PŁYTA PODŁOGOWA (WYPOSAŻENIE DODATKOWE)

Jeżeli piec ma być postawiony na łatwopalnej podłodze, należy przestrzegać krajowych i lokalnych przepisów budowlanych dotyczących podkładów niepalnych, które pokrywają podłogę pod piecem.

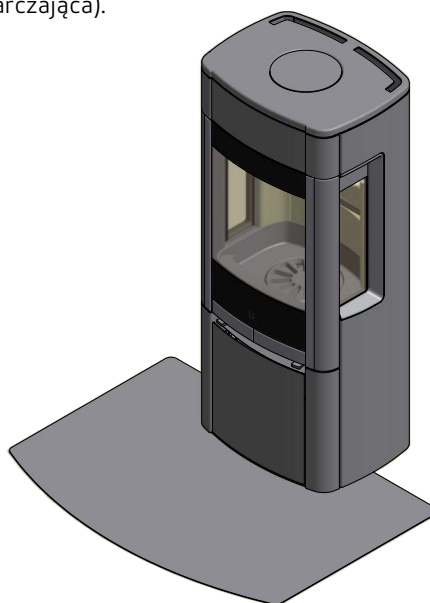
Lokalni dystrybutorzy Scan mogą udzielić Państwu informacji na temat przepisów dotyczących materiałów łatwopalnych w pobliżu pieca.

Zadaniem płyty podłogowej jest ochrona podłogi i materiału łatwopalnego przed ewentualnym żarem. Płyta podłogowa może być wykonana ze stali lub szkła, przy czym piec można również postawić na płytkach ceramicznych, kamieniu naturalnym lub podobnych materiałach.

Piec Scan ma zintegrowaną płytę podłogową, która sprawia, że piec może stać bez dodatkowej ochrony pod piecem, bezpośrednio na materiale łatwopalnym. (Płyta z przodu jest wystarczająca).



Mała ukształtowana płyta podłogowa wykonana ze szkła lub stali



Duża ukształtowana płyta podłogowa wykonana ze szkła lub stali

INSTRUKCJA UŻYTKOWANIA

TECHNOLOGIA CZYSTEGO SPALANIA (CB)

Zakupiony przez Państwa piec został wyposażony w technologię czystego spalania (CB). Aby zapewnić optymalne spalanie gazów uwalnianych w procesie spalania, powietrze jest prowadzone przez specjalnie zaprojektowany system kanałowy. Wstępnie podgrzane powietrze doprowadzane jest do komory spalania przez niewielkie otwory znajdujące się pod półką dopalającą. Natężenie przepływu powietrza zależy od prędkości spalania i nie może być regulowane.

POWIETRZE PIERWOTNE

Mechanizm regulacji powietrze pierwotne wykorzystywany jest do rozpalania ognia bądź zwiększania intensywności procesu spalania w momencie dokładania drewna. Wlot powietrza do rozpalania może być otwarty do 30 %, jeśli stosowane jest drewno twarde, takie jak dąb, czy buk. Zamknięcie tego wlotu możliwe jest, gdy stosowane jest drewno miękkie, takie jak brzoza czy sosna.

Ustawienie przy standardowej ilości opału: 0 – 45%

POWIETRZE WTÓRNE

Powietrze wtórne jest ogrzewane i dostarczane bezpośrednio do paleniska. W tym samym czasie, wtórny przepływ powietrza czyści szklane powierzchnie zapobiegając odkładaniu się sadzy. Jeśli jednak zbyt mocno ograniczymy wtórny przepływ powietrza, wówczas dojdzie do nagromadzenia się sadzy na szybie. Wtórny przepływ powietrza określa wydajność cieplną kominka.

Ustawienie przy standardowej ilości opału: 50 – 70%

PŁYTY DOPALAJĄCE

Płyty dopalające znajdują się w górnej części komory spalania. Płyty kierują i zatrzymują dym w komorze spalania przez dłuższy czas zanim wydostanie się on przez komin. To obniża temperaturę gazów dymowych jako, że mają one więcej czasu na rozproszenie ciepła w kominku na drewno.

Płyty dopalające należy usunąć by przeprowadzić proces czyszczenia - 'Konserwacja'. Ważne - płyty dopalające są wykonane z porowatego materiału ceramicznego, który jest w większym stopniu narażony na pęknięcia. Dlatego też podczas opalania kominka należy zachować ostrożność. Płyty dopalające mogą ulec zużyciu lub pęknięciu i nie podlegają gwarancji.

Płyty dopalające ulegają naturalnemu zużyciu eksploatacyjnemu i nie są objęte gwarancją.

POPIELNIK

- Dostęp do popielnika jest możliwy po otwarciu szklanych drzwiczek pieca
- Podczas używania pieca, drzwi popielnika muszą być zamknięte
- Pojemnik popielnika nie może być przepełniony i dlatego należy opróżniać go regularnie

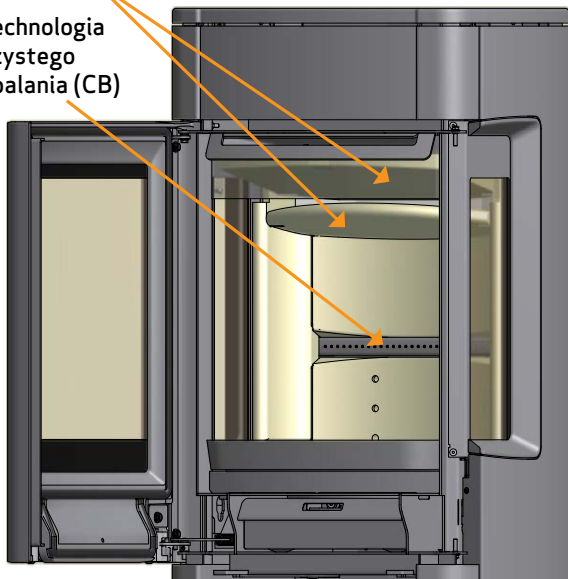
UCHWYT DO RUSZTU PALENISKA

Kominek jest wyposażony w ruszt paleniska, który – po uruchomieniu – usuwa popiół z komory spalania do popielnika.

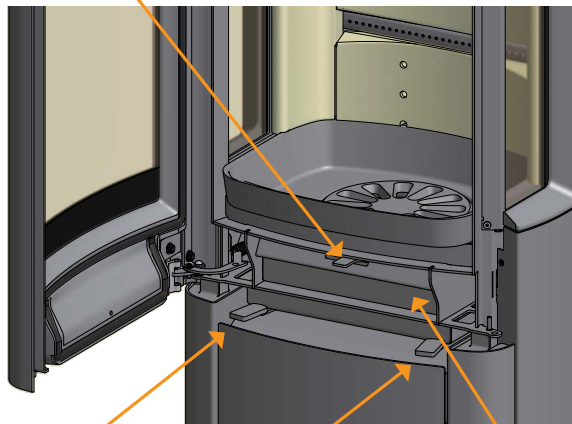
- W czasie palenia ruszt paleniska powinien być w połowie otwarty

Płyty dopalające

Technologia
czystego
spalania (CB)



Dźwignia rusztu obrotowego



Powietrze
pierwotne

Powietrze
wtórne

Drzwiczki
popielnika

Regulacja dopływu powietrza



←
100-0%

→
0-100%

**USTAWIENIA DLA
NORMALNEGO WSADU:**

Powietrze pierwotne: 0 - 45%
Powietrze wtórne: 50 - 70%

INSTRUKCJA PALENIA

PALENIE PRZYJAZNE ŚRODOWISKU

Należy unikać całkowitego wygaszania płomienia w kominku, co prowadzi do spadku wydajności ogrzewania. Uwolnione gazy nie ulegają spalaniu z powodu niskiej temperatury panującej w komorze spalania. Część gazów zagęszcza się w kominku i w systemie spalinowym w formie sadzy, co może spowodować pożar w kominie. Gaz, który ulatnia się z komina jest szkodliwy dla środowiska i ma nieprzyjemny zapach.

UWAGA!

Niezależnie od tego, jak dobry jest komin, nie będzie on spełniał swojego zadania, jeżeli będzie nieprawidłowo użytkowany

ROZPALANIE

Zalecamy użycie podpałki lub podobnego produktu, który mogą Państwo zakupić u dealera firmy SCAN. Stosowanie podpałki pomaga w szybszym rozpaleniu ognia i pozwala zachować czystość procesu spalania.

UWAGA! Nie należy używać płynnej podpałki!

Aby obejrzeć film instruktażowy dotyczący prawidłowego rozpalania w kominku zeskanuj kod QR.



ROZPALANIE „Z GÓRY NA DÓŁ”

Metoda rozpalania „z góry na dół” jest przyjazna dla środowiska i pomaga utrzymać szybę pieca w czystości.

Aby prawidłowo przeprowadzić proces rozpalania metodą „z góry na dół” należy postępować zgodnie z poniższymi krokami:

- 4 kawałki drewna o długości ok. 20 - 23 cm o wadze około 0,5 - 0,6 kg każde polano.
- 12-20 cienkich patyków o długości około 20 cm i całkowitej wadze około 0,8 - 1,0 kg i 4 podpałki.
- 3-4 kawałki podpałki.

- 1 Ułożyć polana, szczapy i podpałkę w komorze spalania tak, jak pokazano na zdjęciach poniżej.
- 2 W fazie rozpalania ustaw oba dopływy powietrza: do spalania i do palenia. Jeśli ogień jest zbyt silny, można przymknąć dopływ powietrza do rozpalania (po lewej)

UWAGA! Opał nie może całkowicie zakrywać dna komory spalania i nie może przekraczać otworów w tylnej płycie.



PALENIE CIĄGŁE

Istotne jest osiągnięcie możliwie jak najwyższej temperatury w komorze spalania. Dzięki temu piec i drewno wykorzystywane są w sposób najwydajniejszy, a ponadto zachodzący proces spalania jest czysty. Jednocześnie udaje się uniknąć nagromadzenia sadzy na ściankach komory spalania i na szybie. W trakcie palenia dym nie powinien być widoczny, a jedynie ruch powietrza świadczący o zachodzącym procesie spalania.

- Po zakończeniu fazy rozpalania w piecu powinna znajdować się dość gruba warstwa żaru – można wówczas zacząć dokładać do pieca
- W tym celu należy ułożyć w palenisku 2-3 polana o masie ok. 0,4 – 0,6 kg i długości ok. 20 cm

UWAGA! Drewno musi rozpałać się szybko – właśnie z tego względu zalecamy ustawienie maksymalnego natężenia przepływu powietrza do rozpalania. Palenie w piecu przy zbyt niskiej temperaturze i przy zbyt małej ilości powietrza do rozpalania może prowadzić do wybuchowego spalania gazów, które w efekcie może spowodować uszkodzenie pieca.

- W trakcie dokładania polan należy ostrożnie otwierać drzwi pieca, tak aby uniknąć wydobywania się dymu
- Drewno należy dokładać, kiedy płomienie są jeszcze dobrze widoczne

W czasie testów wg EN 13240 piec był użytkowany jak pokazano na rysunku:

- załadowany 3 polanami brzozy długości 190 mm - o wadze całkowitej 1.4-1.5 kg.
- powietrze do rozpalania ustawione na ok. 45 % otwarcia, powietrze do palenia ustawione na ok. 55 % otwarcia.



OSTRZEŻENIE PRZED PRZEGRZANIEM

Jeśli piec jest ciągle opalany większą ilością opału niż jest to zalecane i/lub dopływ powietrza jest zbyt duży, może to spowodować wytworzenie wysokiej temperatury w kominku, której oddziaływanie może uszkodzić zarówno piec jak i ściany znajdujące się w bliskiej odległości. Zalecamy by monitorować maksymalną zalecaną ilość opału (dział „Dane techniczne”).

UŻYWANIE PIECA W ZRÓŻNICOWANYCH WARUNKACH POGODOWYCH

Wiatr wiejący w kierunku komina może mieć duży wpływ na zachowanie pieca w przypadku wiatru o różnej sile. Może zaistnieć potrzeba dostosowania przepływu powietrza tak aby zoptymalizować spalanie. Instalacja szybra w kanale dymowym umożliwi opcje regulacji siły ciągu przy zmieniającej się sile wiatru.

Mgła może mieć także duży wpływ na siłę ciągu w kominie. W takim przypadku należy dostosować ustawienia szybra, by osiągnąć zadowalające wyniki spalania.

UŻYWANIE PIECA WIOSNĄ I JESIENIĄ

Zaleca się rozpalanie pieca od czasu do czasu, stosując metodę rozpalania „z góry na dół”, gdy pogoda jest zmienna, a zapotrzebowanie na ciepło nie jest zbyt duże, czyli na przykład wiosną lub jesienią. W takich przypadkach zalecamy pojedyncze rozpalenie. Dzięki tej procedurze zapewnimy czystość procesu spalania.

DLACZEGO POTRZEBNY JEST KOMIN

Komin to „silnik” pieca na drewno — jego parametry mają decydujący wpływ na działanie Państwa pieca. Ciąg kominowy wytwarza w piecu podciśnienie, które zasysa dym z pieca i zaciąga powietrze, zasilając proces spalania. Powietrze wykorzystywane do spalania służy również do oczyszczania szyby z sadzy.

Przyczyną powstawania ciągu kominowego jest różnica temperatur wewnątrz i na zewnątrz komina. Im większa różnica, tym lepszy będzie ciąg kominowy. Istotnym jest, by komin osiągnął temperaturę roboczą jak najszybciej, zanim regulacja powietrza do rozpalania i do palenia zostanie ustawiona w położeniu ograniczającym spalanie w piecu. Ważne jest ponadto, by przy słabym ciągu kominowym spowodowanym niekorzystnym wiatrem i warunkami atmosferycznymi, temperatura robocza osiągnięta była możliwie jak najszybciej. Jest to możliwe do osiągnięcia poprzez używanie drobniejszych niż zwykle kawałków drewna, stosowanie dodatkowej rozpałki itp.

- Po dłuższych okresach nieużywania pieca trzeba sprawdzać, czy komin nie został zablokowany
- Jeżeli jest to zgodne z miejscowym prawem, to możliwe jest podłączanie kilku palenisk do tego samego komina

POŻAR W KOMINIE

W przypadku wystąpienia pożaru w kominie należy zamknąć drzwiczki, popielnik i wszystkie przepustnice. W razie potrzeby należy wezwać straż pożarną.

- Przed ponownym rozpaleniem pieca zaleca się zlecenie kontroli komina przez wykwalifikowanego kominiarza

UWAGI OGÓLNE

UWAGA! Podczas procesu palenia części pieca, a przede wszystkim powierzchnie zewnętrzne, rozgrzewają się do wysokich temperatur. Dlatego też zaleca się zachowanie ostrożności.

- Nie należy usuwać popiołu do pojemnika wykonanego z materiałów palnych, gdyż może on zawierać tłący się żar
- Gdy piec nie jest używany, należy zamknąć szyber i przepustnice dolotu powietrza, by uniknąć nadmiernego ciągu w kominku
- Po dłuższych przerwach w eksploatacji pieca, przed rozpaleniem należy sprawdzić, czy drogi wylotowe dymu są drożne

UWAGA! Pod żadnym pozorem nie należy umieszczać materiałów palnych w pobliżu obszaru ciepłego promieniowania pieca.

OBCHODZENIE SIĘ Z OPAŁEM

WYBÓR DREWNA / OPAŁU

Możecie Państwo wybrać jakikolwiek typ drewna do opalania kominka. Jednakże twarde drewno takie jak buk czy też jesion lepiej sprawdzają się niż miękkie drewno – paląc się równo i pozostawiając małą ilość popiołu. Inne rodzaje drewna takie jak klon, brzoza i świerk są bardzo dobrymi alternatywami (można używać zamiennie).

PRZYGOTOWANIE

Opał będzie najlepszego gatunku jeśli drzewo zostanie ścięte, pocięte i rozłupane przed 1 maja. Należy pamiętać by polana została pocięta na części, które będą pasowały do rozmiaru komory spalania kominka. Polecamy średnicę 6-10 cm. Długość polan powinna być krótsza o 6cm niż komora spalania by pozostawić wystarczająco dużo miejsca na cyrkulację powietrza. Opał o większej średnicy wymaga rozłupania. Rozłupane drewno schnie szybciej.

SKŁADOWANIE

Pocięte polana należy składować w suchym miejscu przez okres 1-2 lat przed wykorzystaniem ich do opalania. Drewno będzie wysychać szybciej jeśli umieścimy je w przewiewnym miejscu. Zanim wykorzystamy drewno do opału, należy złożyć je na kilka dni w temperaturze pokojowej. Drewno wchłania bardzo dużo wilgoci w czasie jesieni i zimy.

WILGOTNOŚĆ

Mając we względzie postawę pro-ekologiczną i optymalne spalanie, drewno na opał powinno być idealnie wysuszone by nadawało się do wykorzystania jako opał.

- Maksymalna wilgotność szczątkowa, którą dopuszcza się w drewnie na opał nie może przekroczyć 20%. Stopień wilgotności pomiędzy 15 -18% daje najlepsze rezultaty.
- Aby łatwo sprawdzić czy drewno jest już gotowe należy stuknąć dwa polana o siebie. Gdy dźwięk wydawany przez nie będzie niski oznacza to, że drewno jest nadal mokre.

Jeśli użyte zostanie wilgotne drewno, większość ciepła wyprodukowana w procesie spalania zostanie zużyta na odparowanie wody z polan. W takim przypadku temperatura w kominku nie wzrośnie, a pomieszczenie nie zostanie wystarczająco ogrzane. Takie postępowanie nie jest oszczędne, co więcej spowoduje odkładanie się sadzy na szybie płytach, w kominku i kominie. Opalanie kominka wilgotnym drewnem powoduje odkładanie się zanieczyszczeń.

ZABRONIONE RODZAJE OPAŁU

Uwaga: Nie wolno używać do palenia w kominku drewna malowanego, impregnowanego metodą ciśnieniową lub drewna klejonego, a także wyrzuconego przez morze.

Uwaga: Nigdy nie należy używać jako opału płyt wiórowych, plastików lub papieru poddanego obróbce chemicznej. Powyższe materiały stanowią zagrożenie dla ludzi, środowiska, Państwa kominka i kominia.

Należy używać jedynie drewna wysokiej jakości przygotowanego do opalania kominka!

WARTOŚĆ OPAŁOWA DREWNA

Poszczególne gatunki drewna mają zróżnicowaną wartość opałową. Innymi słowy, w przypadku niektórych gatunków trzeba zastosować więcej drewna, aby osiągnąć taką samą sprawność energetyczną. W niniejszej instrukcji obsługi przyjęto, iż będą Państwo stosować buk, który charakteryzuje się wysoką wartością opałową, a ponadto jest łatwo dostępny.

Jeżeli będą Państwo stosować dąb lub buk, proszę pamiętać, że te gatunki drewna posiadają większą wartość opałową niż np. brzoza. Proszę pamiętać o stosowaniu mniejszej ilości drewna, tak by można było zapobiec przegrzaniu i uszkodzeniu pieca.

Typ drewna	kg suchego opału/m ³	W porównaniu do buku
Grab	640	110%
Buk / dąb	580	100%
Jesion	570	98%
Klon	540	93%
Brzoza	510	88%
Sosna	480	83%
Jodła	390	67%
Topola	380	65%

KONSERWACJA

CZYSZCZENIE KOMINA I KOMINKA

Należy przestrzegać krajowych jak i lokalnych przepisów dotyczących czyszczenia komina. Zalecamy regularne zlecenie czyszczenia pieca kominiarzowi.

Przed rozpoczęciem procedury czyszczenia pieca i komina zalecamy demontaż płyt dopalających. (Patrz "Płyty dopalające i płyty wewnętrzne komory spalania")

Uwaga! Wszelkie czynności serwisowe jak i naprawę należy przeprowadzać na zimnym piecu.

KONTROLA KOMINKA

Firma SCAN A/S zaleca dokładną kontrolę pieca po przeprowadzonym czyszczeniu. Należy sprawdzić wszystkie powierzchnie pod kątem pęknięć. Należy ponadto sprawdzić czy wszystkie łączenia są odpowiednio spasowane, a uszczelki są ułożone prawidłowo. Zużyte, stwardniałe bądź odkształcone uszczelki należy wymienić na nowe

SERWISOWANIE

Zalecamy, aby dokonywać kompleksowego przeglądu technicznego wkładu co najmniej raz na dwa lata.

Taki przegląd powinien obejmować:

- Smarowanie zawiasów smarem z dodatkiem miedzi
- Kontrolę wszystkich uszczelnień i ich wymianę w razie potrzeby
- Sprawdzenie komory spalania i rusztu
- Kontrolę wszystkich płyt wewnętrznych i płyt dopalających
- Kontrolę mechanizm zamykania

PŁYTY WEWNĘTRZNE KOMORY SPALANIA

Na skutek występowania wilgoci lub procesu spalania/stygnięcia, na płytach wewnętrznych komory spalania mogą pojawić się niewielkie pęknięcia. Nie mają one wpływu na wydajność cieplną ani na trwałość pieca. Jeżeli jednak płyta zacznie się kruszyć, konieczna będzie jej wymiana.

Płyty wewnętrzne komory spalania nie są objęte gwarancją.

USZCZELNIENIA

Wszystkie piece opalane drewnem posiadają uszczelnienia z materiału ceramicznego montowane przy piecu, przy drzwiczkach oraz/ lub przy szybie. Uszczelnienia te ulegają zużyciu i muszą być wymieniane w razie potrzeby.

Uszczelnienia ulegają naturalnemu zużyciu eksploatacyjnemu i nie są objęte gwarancją.

POWIERZCHNIE POWLEKANE

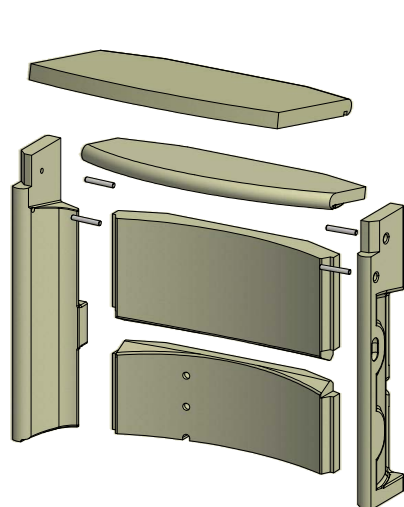
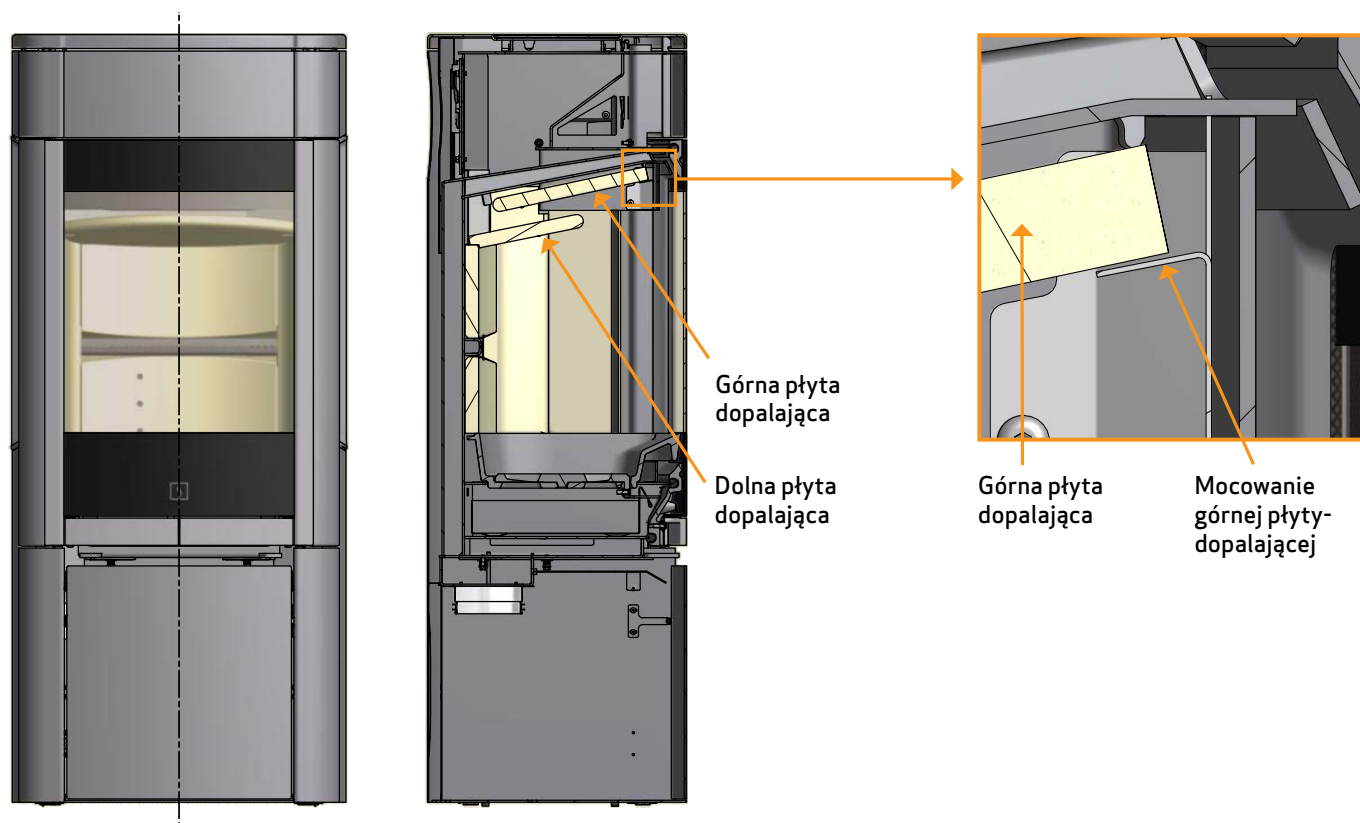
Piec należy czyścić odkurzając go za pomocą suchej, nie pozostawiającej włókien szmatki. Jeżeli powłoka lakiernicza ulegnie uszkodzeniu, będą Państwo mogli zakupić od swojego autoryzowanego dealera Scan farbę w aerozolu. Możliwe jest występowanie nieznacznych różnic barwnych — proszę rozpylić preparat na większej powierzchni, aby osiągnąć najlepsze rezultaty.

Najlepsze wyniki zapewnią również nanoszenie farby w aerozolu, gdy piec jest rozgrzany na tyle, by można go było jeszcze dotknąć dłonią.

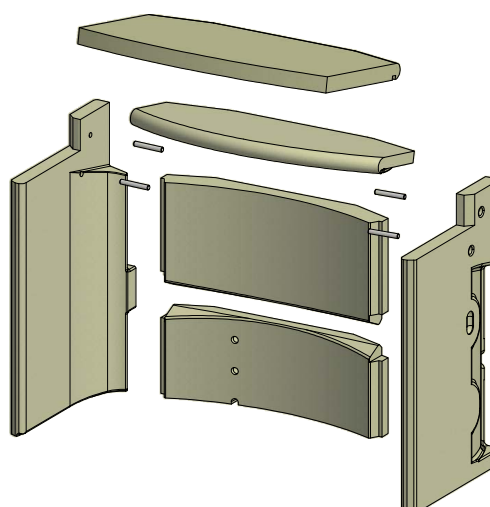
PŁYTY DOPALAJĄCE I PŁYTY WEWNĘTRZNE KOMORY SPALANIA

Podczas wyjmowania płyt dopalających z pieca należy postępować bardzo ostrożnie.

- Unieść dolną płytę, wyciągnąć obydwie zatyczki i wyjąć płytę na zewnątrz
- Pchnąć górną płytę do tyłu komory spalania, usunąć zatyczki. Pociągnąć płytę tak, by wyszła z zamocowania, a następnie wyjąć ją na zewnątrz
- Unieść boczne płyty wewnętrzne komory spalania, a następnie delikatnie wyjmij je z komory spalania. Należy zauważyć, że boczne płyty wewnętrzne komory spalania wspierają tylne płyty, więc podczas usuwania tych bocznych tylne płyty mogą opaść
- Usuń tylne płyty



65-2, 65-4, 65-8 i 65-10
(Bez szyb bocznych)



65-1, 65-3, 65-7 i 65-9
(Z szybami bocznymi)

CZYSZCZENIE SZYBY

Nasze kominki są zaprojektowane w taki sposób, by zapobiec nagromadzeniu się sadzy na szkłe. Najlepszym sposobem by tego uniknąć, jest zapewnienie odpowiedniej ilości powietrza do spalania. Ponadto, istotnym jest użycie jedynie suchego drewna do opalania, a także posiadanie komina o odpowiednich wymiarach.

Nawet jeśli zastosują się Państwo do wszystkich wyżej wymienionych zaleceń, cienka warstwa sadzy będzie się odkładać na powierzchni szkła. By pozbyć się nagromadzonej sadzy wystarczy jedynie przetrzeć szkło suchą szmatką i płynem do czyszczenia szyb. Państwa dealer posiada w sprzedaży płyn do czyszczenia szyb kominkowych.

- Upewnić się, że środek do czyszczenia nie wszedł w kontakt z materiałem uszczelniającym, gdyż może to spowodować trwałe odbarwienie uszczelnienia
- Środek do czyszczenia szyb nie może wejść w kontakt z malowanymi powierzchniami, gdyż może je uszkodzić

UTYLIZACJA CZĘŚCI KOMINKA

Stal/żeliwo	Recykling
Szkło	Usuwane jako odpady ceramiczne
Wewnętrzne płyty komory spalania	Wermikulit jak i szamot nie podlegają recyklingowi. Utylizować jako odpady
Płyty dopalające	Wermikulit jak i szamot nie podlegają recyklingowi. Utylizować jako odpady
Uszczelnienia	Utylizować jako odpady

ROZWIĄZYWANIE PROBLEMÓW

DYM WYDOSTAJE SIĘ Z KOMINKA

- Wilgotne drewno
- Wymiary komina nieodpowiednie dla wybranego pieca
- Czy komin posiada odpowiednią wysokość, biorąc pod uwagę otoczenie?
- Przy tylnym wylocie spalin, należy sprawdzić czy rura dymowa nie ogranicza ciągu kominowego
- Brak odpowiedniego ciągu w kominie
- Sprawdzić czy kanał dymowy/komin nie są zablokowane
- Drzwiczki zostały otwarte zanim żar uległ całkowitemu wypaleniu
- Podciśnienie w pomieszczeniu

DREWNO PALI SIĘ ZA SZYBKO

- Nieprawidłowe ustawienie regulatorów powietrza
- Opał złego gatunku (odpadki z obróbki drewna, palety, etc.)
- Zbyt duży komin / ciąg w kominie
- Płyty dopalające nieprawidłowo zainstalowane bądź też ich brak

SADZA ODKŁADA SIĘ NA SZYBACH

- Nieprawidłowe ustawienie regulatorów powietrza
- Wilgotne drewno
- Opał złego gatunku (odpadki z obróbki drewna, palety, etc.)
- Podciśnienie w pomieszczeniu
- Zbyt duże polana
- Nadmiar powietrza pierwotnego
- Nie wystarczający ciąg w kominie

NADMIERNE ODKŁADANIE SIĘ SADZY W KOMINIE

- Słabe spalanie (wymagany większy dostęp powietrza)
- Wilgotne drewno

POWIERZCHNIA KOMINKA ZMIENIA KOLOR NA SZARY

- Przegrzanie (patrz punkt "Instrukcja palenia")

SŁABE WŁAŚCIWOŚCI GRZEWCZE

- Wilgotne drewno
- Opał gorszego gatunku o małej kaloryczności
- Niewystarczająca ilość opału
- Płyty dopalające nieprawidłowo zainstalowane

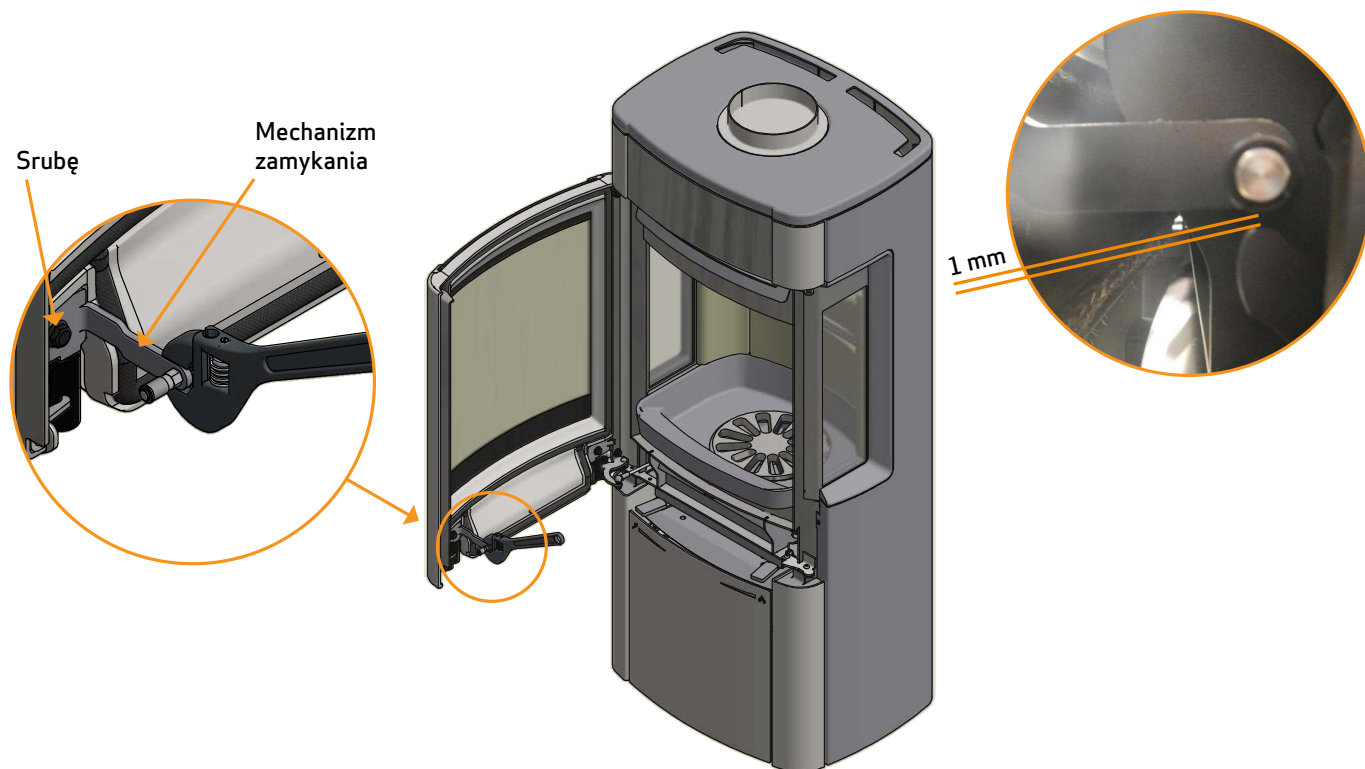
NIEPRZYJEMNY ZAPACH WYDOBYWAJĄCY SIĘ Z KOMINKA

- Lakier znajdujący się na powierzchni kominka twardnieje podczas pierwszego opalania, co może być źródłem nieprzyjemnego zapachu. Otwórz okno lub drzwi dla lepszej wentylacji i przy następnym paleniu w kominie upewnij się, że jest on wystarczająco rozgrzany. To pomoże uniknąć uwalniania się nieprzyjemnych zapachów z kominka w przypadku następnego użycia.
- Podczas rozgrzewania i stygnięcia, komin może wydawać odgłosy stukania. Jest to spowodowane wysoką różnicą temperatur działających na różne materiały, z których wykonany jest komin. Nie stanowi to jednak wady produktu.

DRZWI SIĘ NIE ZAMYKAJĄ

Drzwi mogą zwisać z czasem.

Można temu zaradzić za pomocą klucza, wciskając mechanizm zamykania na miejsce. Następnie pamiętaj, aby dokręcić śrubę.



GWARANCJA

Wszystkie produkty firmy SCAN są wykonane z wysokiej jakości materiałów i podlegają surowym wymogom kontroli jakości zanim opuszczą fabrykę. Nasze produkty podlegają pięcioletniej gwarancji na wszelkie wady i błędy wynikające z procesu produkcji.

W przypadku składania reklamacji, należy podać numer rejestracyjny zakupionego przez Państwa kominka u uprawnionego dealera firmy SCAN.

Gwarancja dotyczy wszelkich części, które według firmy SCAN wymagają naprawy bądź wymiany wynikającej z błędów w procesie produkcji bądź z wadliwości materiału.

Gwarancja obowiązuje tylko w przypadku pierwszego właściciela i nie może być przenoszona na późniejszych właścicieli (za wyjątkiem wcześniejszej sprzedaży).

Gwarancji podlega tylko uszkodzenie wynikające z procesu produkcji bądź też wadliwej struktury/budowy.

GWARANCJA NIE OBEJMUJE

- Części, które uległy zniszczeniu wskutek eksploatacji, takich jak płyty wewnętrzne komory spalania, płyty dopalające, szyby, ruchomy ruszt, szklana listwa paleniskowa i uszczelki, szklana klamka oraz szklane regulatory dopływu powietrza (poza wadami, których istnienie stwierdzono przy dostawie)
- Steatyt. To materiał naturalny, w związku z czym mogą występować różnice w strukturze, kolorze i formie, a także ślady po szlifowaniu. Steatyt można wygładzić drobnym papierem ściernym. Mniejsze rysy i otwory można naprawić proszkiem steatytowym do nabycia u lokalnego sprzedawcy.
- Uszkodzeń będących skutkiem transportu, składowania i montażu lub też późniejsze uszkodzenia.
- Kosztów dodatkowego ogrzewania związanego z naprawą.
- Kosztów transportu.
- Kosztów dotyczących instalacji i demontażu kominka.

ANULOWANIE GWARANCJI

- W przypadku nieprawidłowej instalacji (osoba instalująca odpowiada za przestrzeganie przepisów, wymogów i regulaminu razem z zasadami instalacji zawartymi w instrukcji).
- Jeśli numer rejestracyjny produktu został usunięty bądź uszkodzony
- W przypadkach napraw, które wynikają z niestosowania się do naszych zaleceń bądź uprawnionego dealera firmy SCAN.
- W przypadku jakiegokolwiek manipulacji i stanu faktycznego odnoszących się do produktów firmy SCAN i jej akcesoriów.

Niniejsza gwarancja obowiązuje w kraju, do którego niniejsze urządzenie firmy Scan zostało pierwotnie dostarczone.

Numer rejestracyjny urządzenia

Prosimy o podanie powyższego numeru w przypadku kontaktu z przedstawicielem firmy Scan