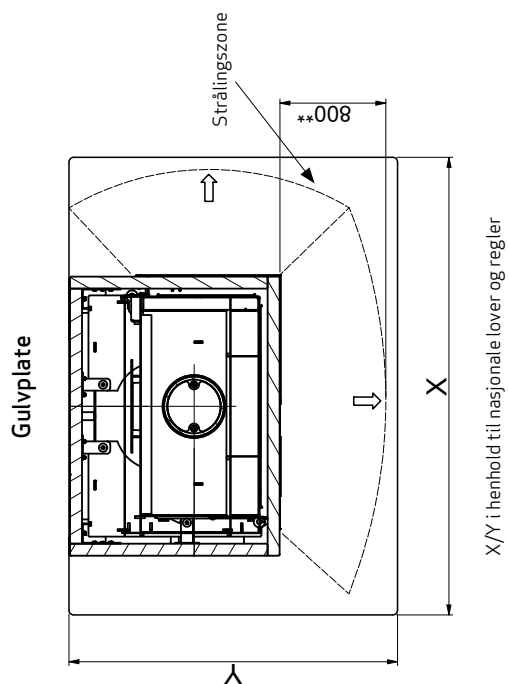
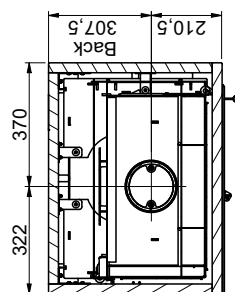
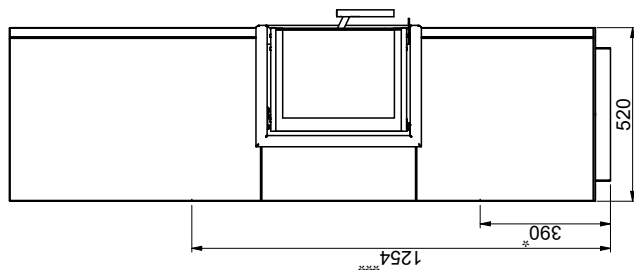
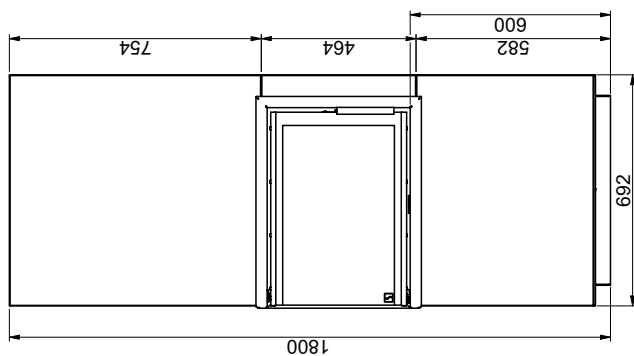


MÅLSKISSE OG INSTALLATIONSAAFSTANDE

Scan 5003-S



 Brennbart materiale

- Alle mål er angitt i mm
- Alle avstander er angitt som minimum-mål
- * Frisklufttilkobling - Innvendig mål: Ø103 mm - Utvendig mål: Ø120 mm
- ** Min. avstand til møbler/brennbart materiale
- *** Høyde til røykstussens start ved topputtak/bakutgang, røykstuss - innvendig mål: Ø132 mm - utvendig mål: Ø149 mm