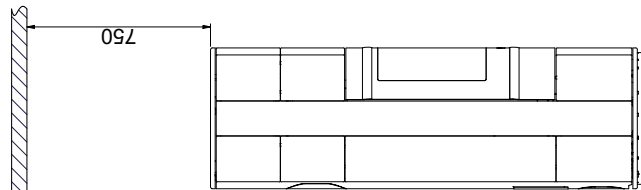
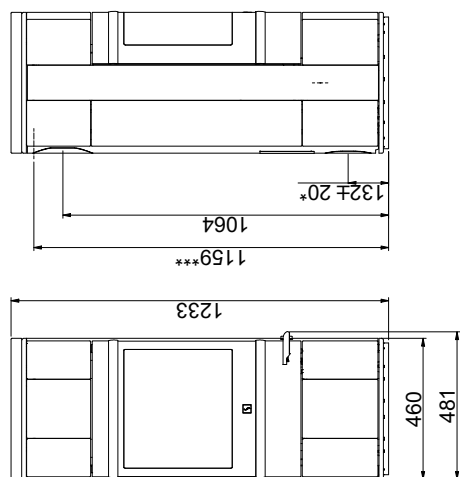


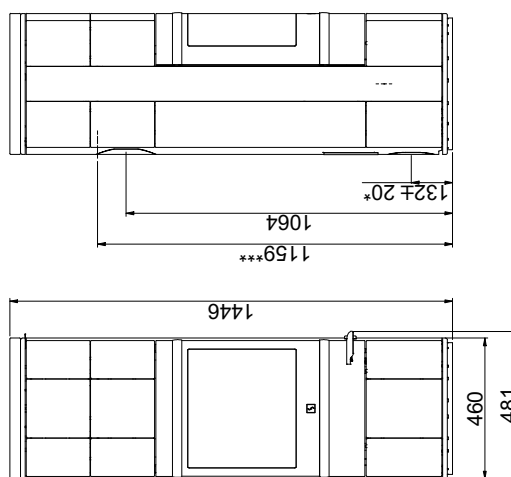
Sufit z materiałów palnych
(wszystkie modele)



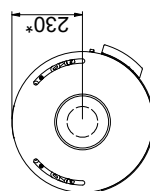
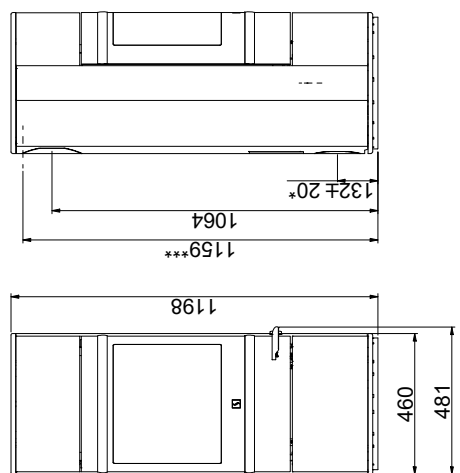
Scan 83-5 i Scan 83-6



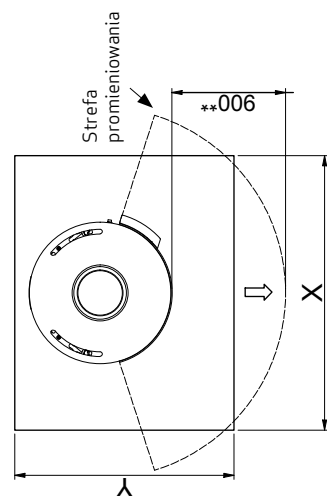
Scan 83-7 i Scan 83-8



Scan 83-1 i Scan 83-2



Płyta podłogowa



X / Y = zależy od przepisów krajowych



Materiał palny

Wszystkie odległości zostały wyrażone w mm.

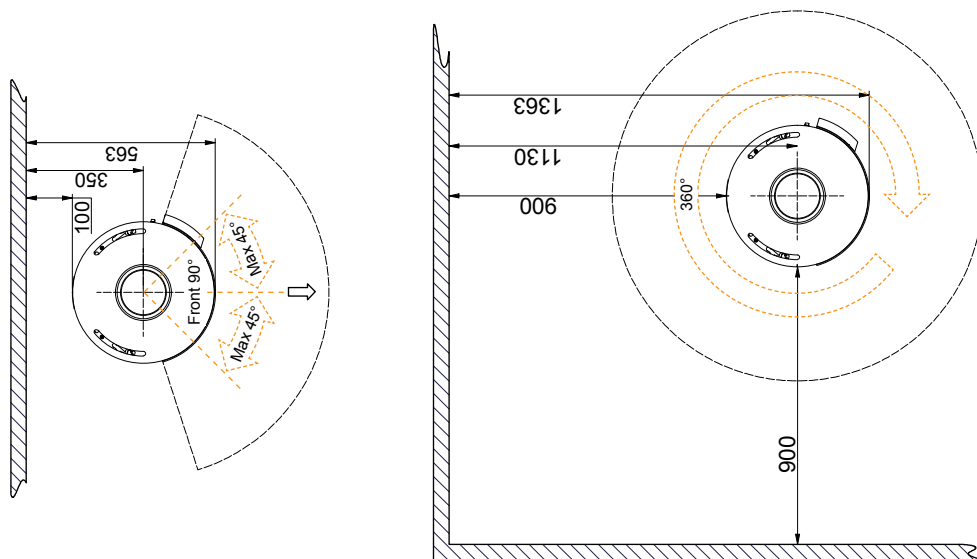
Wszystkie podane odległości stanowią wartości minimalne

* Dopyły świeżego powietrza - średnica zewn.: Ø 100 mm

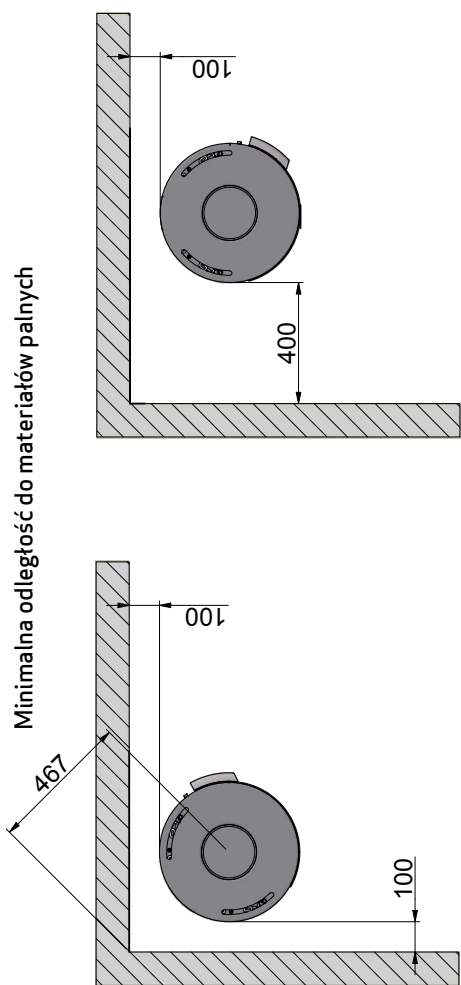
** Minimalna odległość od mebli/materiałów palnych

*** Odległość do początku króćca dymowego przy górnym podłączeniu

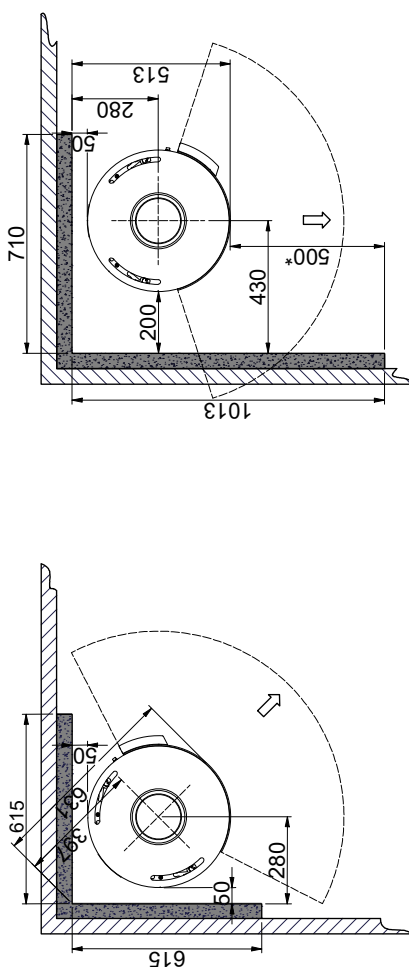
Minimalna odległość do materiałów palnych z podstawą obrotową (Wyzoszenie dodatkowe)



Minimalna odległość do materiałów palnych



Minimalna odległość do materiałów palnych zabezpieczonych ścianą ogniową



Materiał palny



Ściana ogniowa, np. 50 mm płyta ogniowa Jotul, 110 mm cegły lub innego materiału o podobnych właściwościach ognioodpornych i izolacyjnych

Wszystkie odległości zostały wyrażone w mm

Wszystkie podane odległości stanowią wartości minimalne

Odległości te obowiązują dla nieizolowanego bądź izolowanego przewodu dymowego, aż do samego pieca

* Odległość do szkła