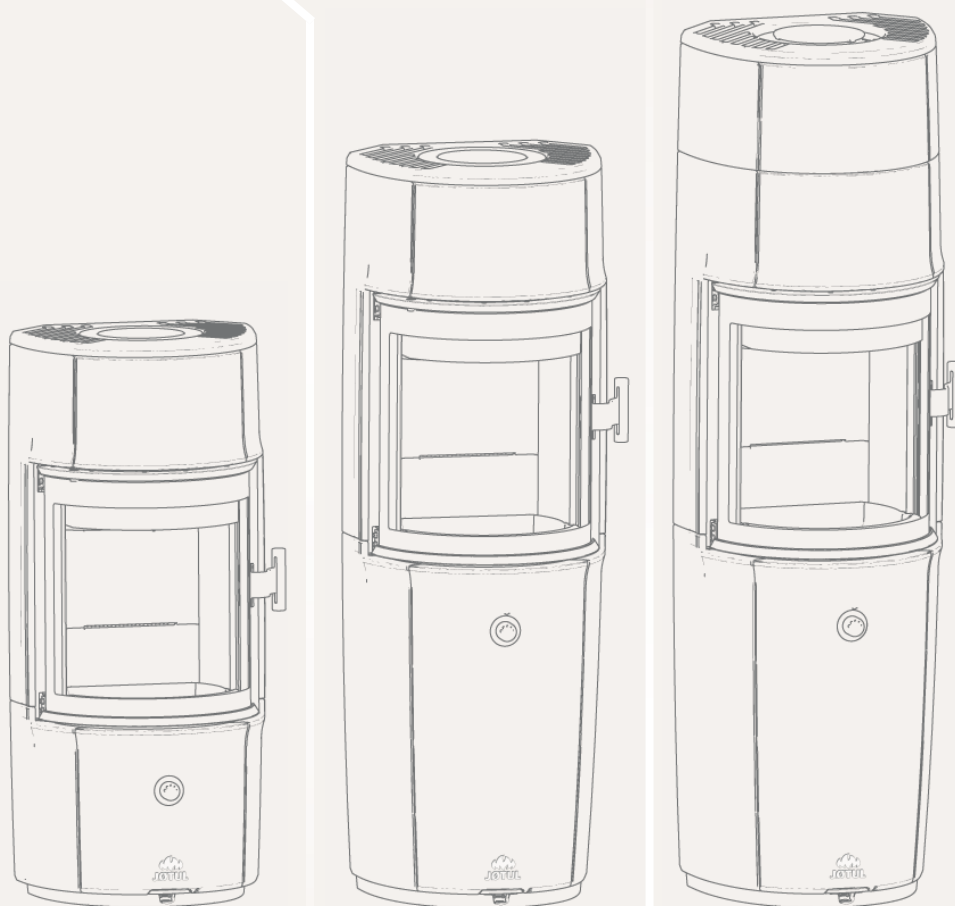


Jøtul F 171 ZENSORIC

Jøtul F 174 ZENSORIC

Jøtul F 176 ZENSORIC

BRUKSANVISNING



Cat.no. 10064390-P03

Jøtul AS, Jan 2024

Jøtul AS,
P.o. box 1411
N-1602 Fredrikstad,
Norway
intl.jotul.com



Før du installerer produktet, må du undersøke om ovnen kan brukes med ventilert pipe. For å gjøre dette, se side 7.

INNHOOLD

FORHOLD TIL MYNDIGHETENE4

TEKNISKE DATA4

SIKKERHET5

BRANNFØREBYGGENDE TILTAK 5

GULV 5

VEGG 5

TAK 5

KOMPATIBILITET MED VENTILERT PIPE 7

INNGANG FOR VENTILERT PIPE 7

MÅLSKISSE 8

OPPSTILLINGSAVSTAND 9

INSTALLASJON10

SKORSTEIN OG RØYKRØR..... 10

LUKKET FORBRENNINGSSYSTEM..... 11

EKSISTERENDE SKORSTEIN OG
ELEMENTSKORSTEIN 11

TILKOBLING MELLOM VEDOVN OG
STÅLSKORSTEIN 11

FØR INSTALLASJON 12

VERKTØY TIL MONTERING..... 12

LØSE DELER 12

DEMONTERING AV TRANSPORTBESKYTTELSE . 14

INNSTILLING AV ELEKTRONISK
LUFTREGULERING 15

LADING AV ELEKTRONISK LUFTREGULERING... 15

HØYDEJUSTERING AV VEDOVN 16

DØR (SELVLUKKENDE)..... 17

LUKKING AV DØREN..... 17

RØYKSTUSS BAKUTGANG..... 18

JØTUL F 176 ZENSORIC (HIGH TOP) MONTERING
..... 21

VARMEAKKUMULERENDE STEIN (TILBEHØR)... 22

BRUKSANVISNING.....23

CB-TEKNIKK (CLEAN BURN)..... 23

ELEKTRONISK LUFTREGULERING..... 23

MANUELL LUFTREGULERING 23

HVELV 23

ASKESPANN 23

BRUKSANVISNING..... 24

DAGLIG BRUK.....25

LUKT UNDER INNFYRING 25

“TOP DOWN”-OPPTENNING..... 25

PÅFYLLING AV VED 25

FYRINGSTIPS 26

FORBRUK AV VED 26

ADVARSEL MOT OVERFYRING 26

FJERNING AV ASKE 26

DRIFT UNDER FORSKJELLIGE VÆRFORHOLD ... 26

KONDENS..... 27

SKORSTEINENS FUNKSJON 27

VEDLIKEHOLD28

RENGJØRING AV GLASS 28

RENSING OG SOTFJERNING 28

FEIING AV RØYKRØR TIL SKORSTEIN 29

KONTROLL AV ILDSTEDET 29

UTVENDIG VEDLIKEHOLD 29

GJENVINNING AV EMBALLASJE 29

GJENVINNING AV ILDSTEDET 29

DEMONTERING AV SIDEPANEL 30

MONTERING AV SIDEPANEL 35

AKTIVER SELVLUKKING..... 39

DEMONTERING TEMPERATURMÅLER 39

MONTERING TEMPERATURMÅLER..... 40

DEMONTERING DØRSENSOR 41

MONTERING DØRSENSOR 42

FJERNING AV HVELV OG BRENNPLATER 43

DRIFTSFORSTYRRELSER -

FEILSØKING45

DÅRLIG TREKK..... 45

ILDEN DØR UT ETTER EN TID 45

HVIS DET DANNES UNORMALT MYE SOT PÅ
GLASSET 45

TILLEGGSUTSTYR45

GARANTIVILKÅR46

FORHOLD TIL MYNDIGHETENE

Installasjonen av et ildsted må være i henhold til det enkelte lands lover og regler.

Alle lokale forordninger, inklusive de som henviser til nasjonale og europeiske standarder, skal overholdes ved installasjonen av produktet. Ildstedet må alltid monteres i henhold til landets gjeldende regelverk. Kontakt alltid stedlig Brann-/Feiervesen om gjeldende regler før monteringen/installasjonen begynner.

Les Installasjonsanvisningen med tekniske data og Generell informasjons- og vedlikeholdsmanual nøye før monteringen/installasjon begynner.

Et typeskilt av varmebestandig materiale er festet på produktet. Det inneholder informasjon om identifikasjon og dokumentasjon av produktet.



Product: Jøtul Room heater fired by solid fuel		CE	
Standard	:		
Minimum distance to adjacent combustible materials:	:		
Minimum distance to adjacent non-combustible materials:	:		
Emission of CO in combustion products	:		
Flue gas temperature	:		
Nominal heat output	:		
Efficiency	:		
Operation range	:		
Fuel type	:		
Operational type	:		
The appliance can be used in a shared flue.			
Country	Classification	Certificate/standard	Approved by
Norway	Klasse II		
Sweden	occ.	SP	SP Sveriges Provnings- och Forskningsinstitut
EUR	intimittant	EN	SP Swedish National Testing and Research Institute
Follow user's instructions. Use only recommended fuels. Montage- und Bedienungsanleitung beachten. Verwenden Sie nur empfohlenen Brennstoffen. Respectez les consignes d'utilisation. Utilisez uniquement les combustibles recommandés.			
Lot no. Year: 200x			
Manufacturer: Jøtul AS POB 1441 N-1602 Fredrikstad Norway		211546	

På samtlige av våre produkter finnes et skilt som angir serienummer og år. Skriv av dette nummeret på avmerket sted i installasjonsanvisningen.

Dette serienummeret skal alltid oppgis ved kontakt med forhandler eller til Jøtul.

Lot no.	Pin.
<input type="text"/>	<input type="text"/>

TEKNISKE DATA

Materiale	Støpejern
Overflatebehandling	Sort lakk
Type brensel	Ved
Maks. vedlengde	30 cm*
Anbefalt vedlengde	20 - 30 cm
Røykuttak	Topp / bak
Røykrørslengde	Ø 150 mm
Utelufttilkobling	Alu. flex- Ø 100 mm
Vekt Jøtul F 171 Zensoric Vekt Jøtul F 174 Zensoric Vekt Jøtul F 176 Zensoric	148 kg 169 kg 182,7 kg
Tilleggsutstyr	Varmeakkumulerende stein, Gulv Plate Glass, Uteluftstilobling Ø100mm
Produktmål, avstander	Se målskisser under kapittelet "Sikkerhet".

Tekniske data i h.h.t. EN 13240 / NS 3058	
Nominell varmeavgivelse	5 kW
Røykgass mengde	5,9 g/s
Skorsteinstrekk, EN 13240	12 Pa
Anbefalt undertrykk i røykstuss	18 Pa
Virkningsgrad	76% @ 5 kW
CO emisjon (13% O ₂)	0,055 %
CO emisjon (13% O ₂)	687 mg / Nm ³
NOx (13% O ₂)	99 mg / Nm ³
OGC (13 % O ₂)	38 mg C /Nm ³
Luftforbruk	4,9 liter/sek.
Skorsteintemperatur EN 13240	287 °C
Støv (13% O ₂)	30 mg/Nm ³
Partikkel emisjon NS 3059	1,53 g/kg
Brenselsforbruk	1,8 kg/h
Maks. innfyringsmengde	2,0 kg
Nominell innfyringsmengde	1,4 kg
Driftsform	Intermitterende**

*Vedlengde: Maks 35 cm vertikal.

**Med intermitterende forbrenning menes her vanlig bruk av et ildsted. Dvs. at det legges i et nytt ilegg straks brensløst har brent ned til passende mengde gløt.

Ytelseserklæring og samsvarserklæring finnes på Jøtuls hjemmeside.

Registrer ditt ildsted på intl.jotul.com/warranty å få 25 års garanti.

SIKKERHET

OBS! For å sikre optimal funksjon og sikkerhet anbefaler Jøtul at installasjonen utføres av kvalifisert montør (se komplett forhandlerliste på www.jotul.com).

Eventuelle endringer på produktet som foretas av forhandleren, montøren eller brukeren, kan føre til at produktet og sikkerhetsfunksjonene ikke fungerer som de skal. Det samme gjelder montering av tilbehør eller tilleggsutstyr som ikke er levert av Jøtul. Dette kan også skje dersom elementer som er nødvendige for ildstedets funksjon og sikkerhet, har blitt demontert eller fjernet.

I alle disse tilfellene fraskriver produsenten seg sitt ansvar, og reklamasjonsretten bortfaller.

BRANNFØREBYGGENDE TILTAK

Enhver bruk av ildstedet kan representere en viss fare. Ta derfor hensyn til følgende anvisninger:

Minste tillatte sikkerhetsavstander ved installering og bruk av ildstedene finnes i figurene på de neste sidene.

- Sørg for at møbler og annet brennbart materiale ikke kommer for nær ildstedet. Minste avstand foran ildstedsåpningen til brennbart materiale skal være minimum 1100 mm.
- La ilden brenne ut. Slukk den aldri med vann.
- Ildstedet blir varmt under fyring, og kan forårsake forbrenning hvis det berøres.
- Fjern asken kun når ildstedet er kaldt. Aske kan inneholde glør og bør derfor oppbevares i en ubrennbar beholder.
- Aske må plasseres forsvarlig utendørs, eller tømmes der dette ikke medfører brannfare.

Ved brann i skorstein:

- Steng alle luker og ventiler.
- Hold ileggsdøren lukket.
- Ring brannvesenet.
- Før ildstedet kan taes i bruk etter en brann eller et branntilløp, må ildstedet og skorsteinen være kontrollert og funnet i orden av fagkyndig personell.

GULV

Fundamentering

Man må forsikre seg om at fundamentet er dimensjonert for ildstedet. Se «**Tekniske data**» for angivelse av vekt.

Gulv som ikke er festet til fundamentet - såkalt flytende gulv - anbefales fjernet under en installasjon.

Krav til beskyttelse av brennbart gulv under ildstedet

Produktet kan monteres direkte på brennbart gulv dekket av en plate av metall eller annet ubrennbart materiale. Anbefalt tykkelse min. 0,9 mm.

En gulvplates funksjon er å beskytte gulv og brennbart materiale mot eventuelle glør. Jøtul anbefaler at gulvbelegg av brennbart

materiale, slik som linoleum, tepper etc. fjernes under gulvplaten.

Gulvplaten må være i henhold til nasjonale lover og regler. Kontakt dine lokale bygningsmyndigheter angående restriksjoner og installasjonskrav.

For Norge: Min. 300 mm fremfor ileggsåpning, og bredde minimum lik ileggsåpningen.

VEGG

- Produktet skal plasseres slik at det er mulig å rengjøre ovnen, røykrøret og skorsteinsløpet.
- Sørg for at møbler og annet brennbart materiale ikke kommer for nær ildstedet.
- Pass på at møbler og annet ikke står så nærme at de blir uttørket.

Avstand til vegg av brennbart materiale – se figurene på de neste sidene. Avstanden er med skjermet røykrør/halvisolert pipe.

Ildstedet kan installeres med uisolert røykrør. Da må røykrøret være CE-merket og rørets deklarete avstand til brennbart må ivaretas.

Brennbar vegg beskyttet av brannmur

Avstand til brennbar vegg beskyttet av brannmur - se figurene på de neste sidene.

Krav til brannmur

Brannmuren skal være minimum 110 mm tykk og være utført i teglstein, betongstein eller lettbetong. Andre materialer og konstruksjoner med tilfredsstillende dokumentasjon kan også benyttes f.eks 50mm Jøtul Firewall.

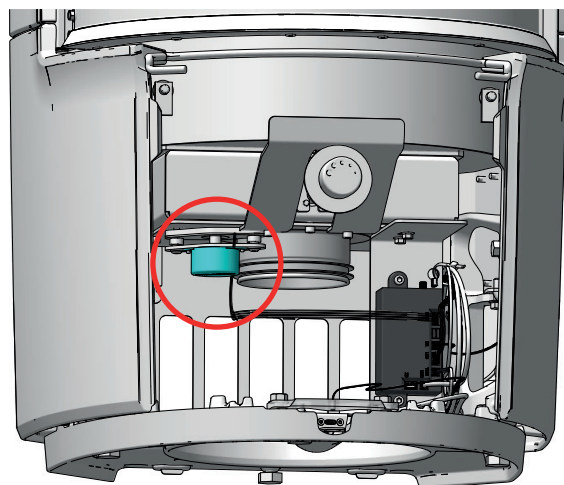
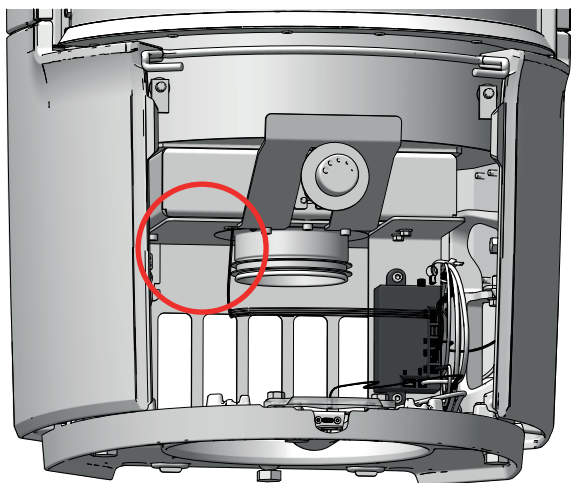
Med ikke brennbare materialer forstås materialer som ikke kan brenne f.eks. murstein, tegl, klinker, betong, mineralull, diverse silikatplater o.l. Vær oppmerksom på at den korte avstand til ikke brennbar vegg kan føre til uttørring og misfarging av maling, samt gi sprekkdannelse.

TAK

Det må være en avstand på minimum **750 mm** til brennbart tak over ildstedet.

KOMPATIBILITET MED VENTILERT PIPE

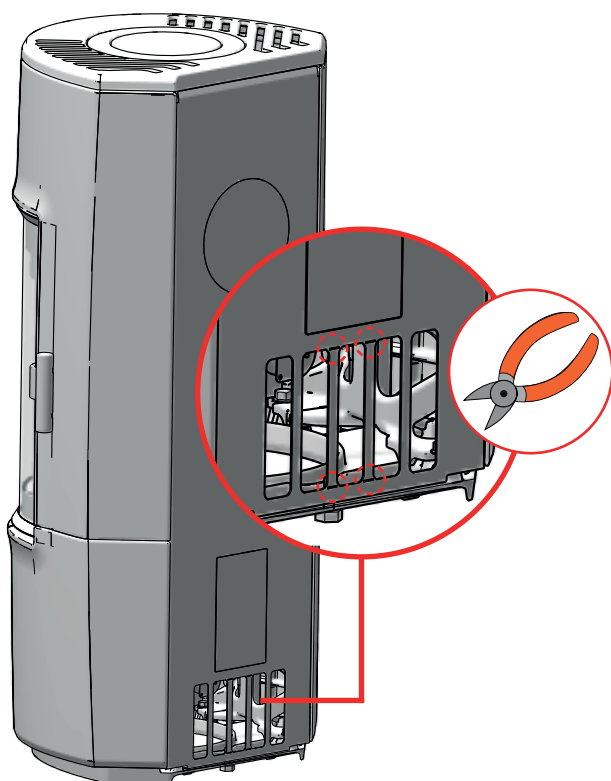
Nedenfor kan du se 2 forskjellige versjoner av produktet. Identifiser om motoren er synlig eller ikke. Hvis motoren er synlig, er produktet kompatibelt med ventilert pipe. Hvis du ikke kan se motoren, er den ikke kompatibel for ventilert pipe.



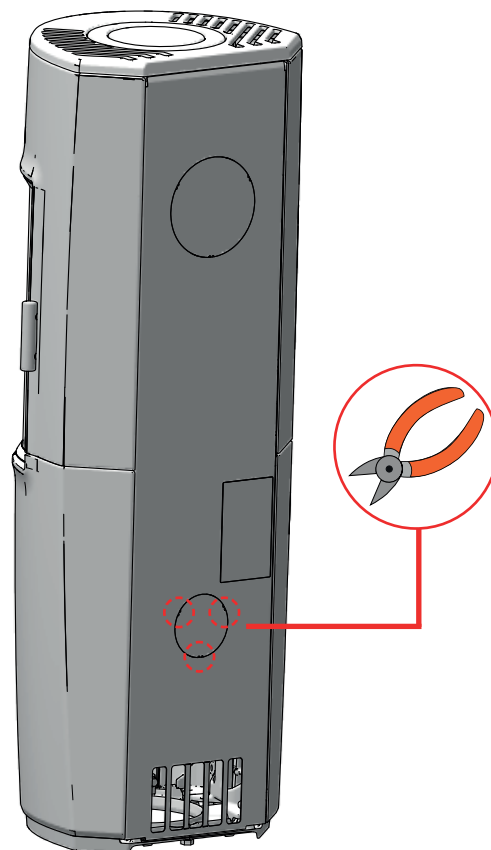
INNGANG FOR VENTILERT PIPE

Bruk riktig inngang når du monterer ventilert pipe.

F 171 Zensoric



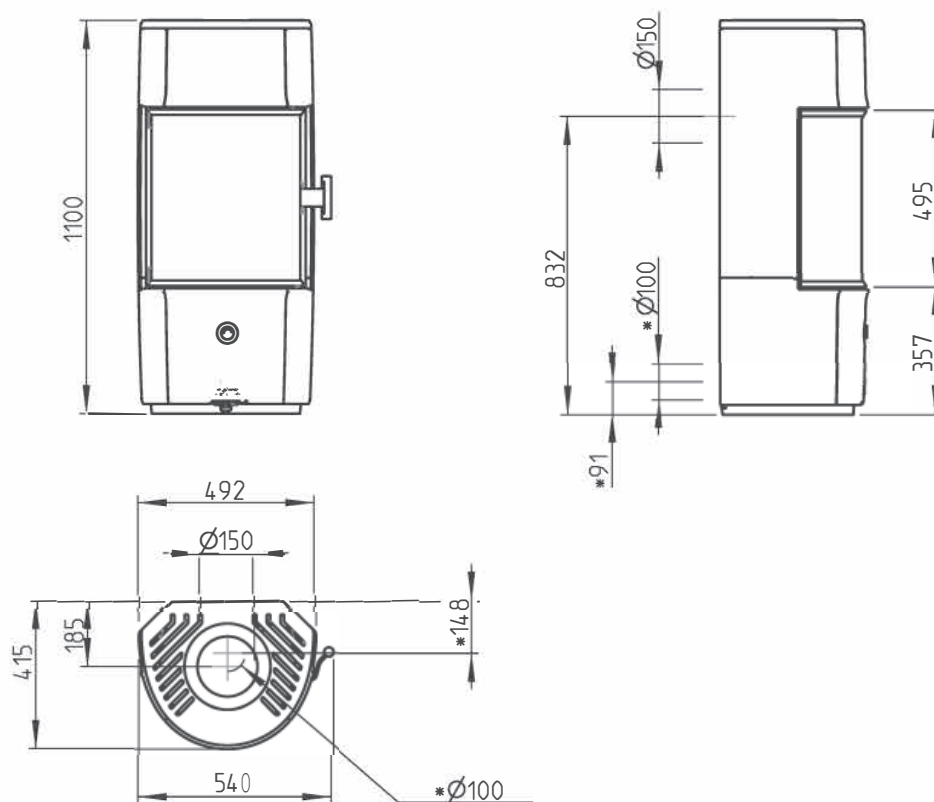
F 174, F 176 Zensoric



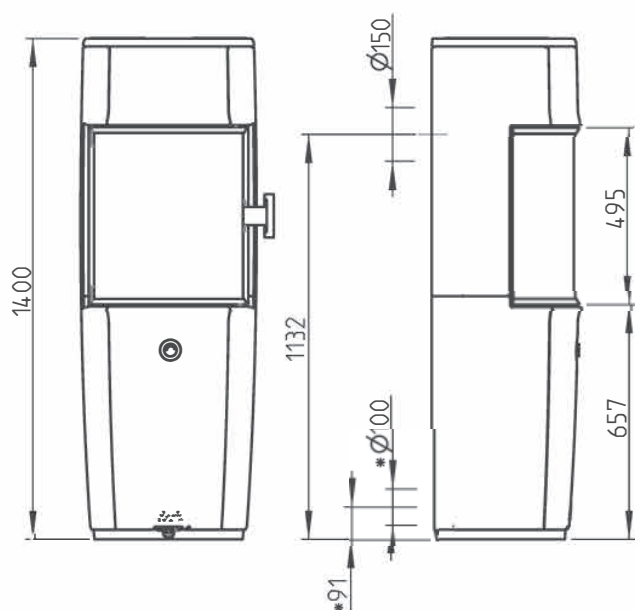
MÅLSKISSE

JØTUL F 171 ZENSORIC, JØTUL F 174 ZENSORIC AND JØTUL 176 ZENSORIC

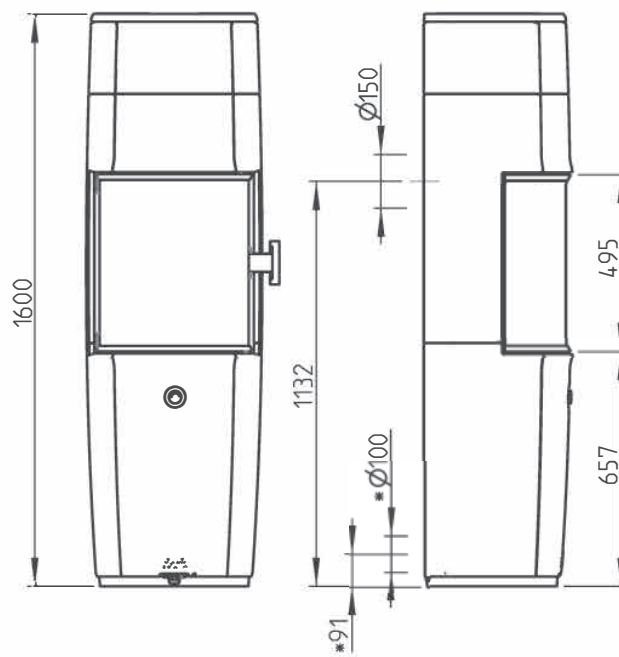
Jøtul F 171 Zensoric



Jøtul F 174 Zensoric



Jøtul F 176 Zensoric

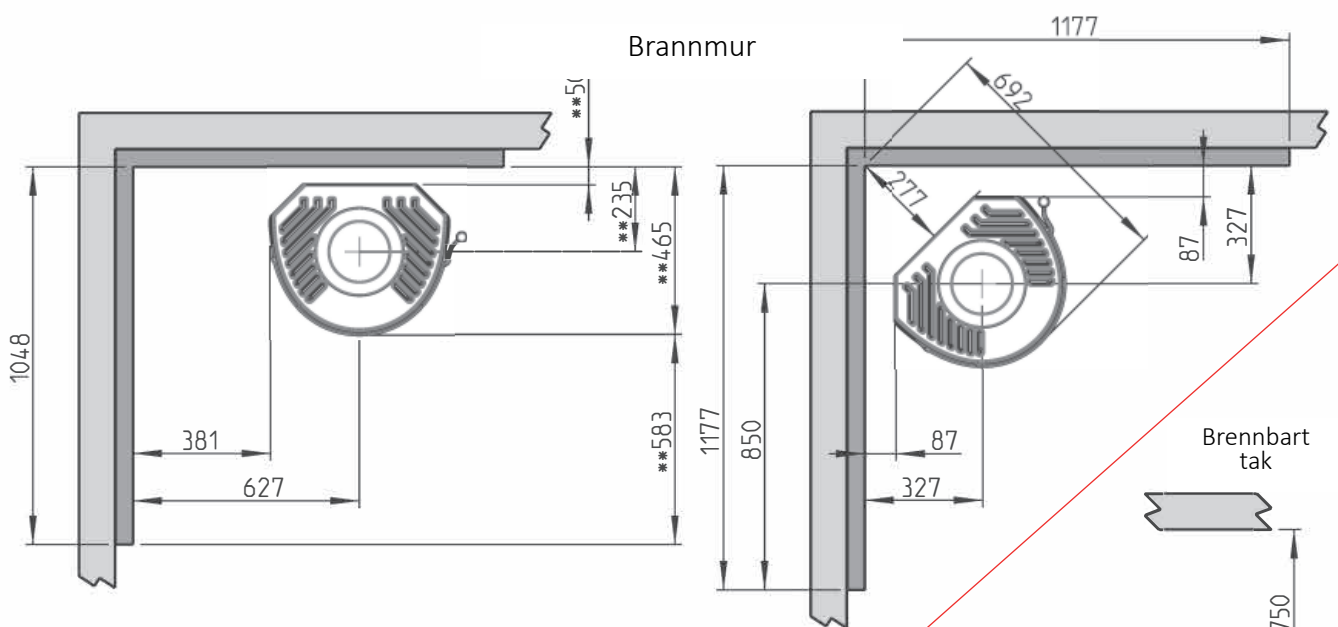
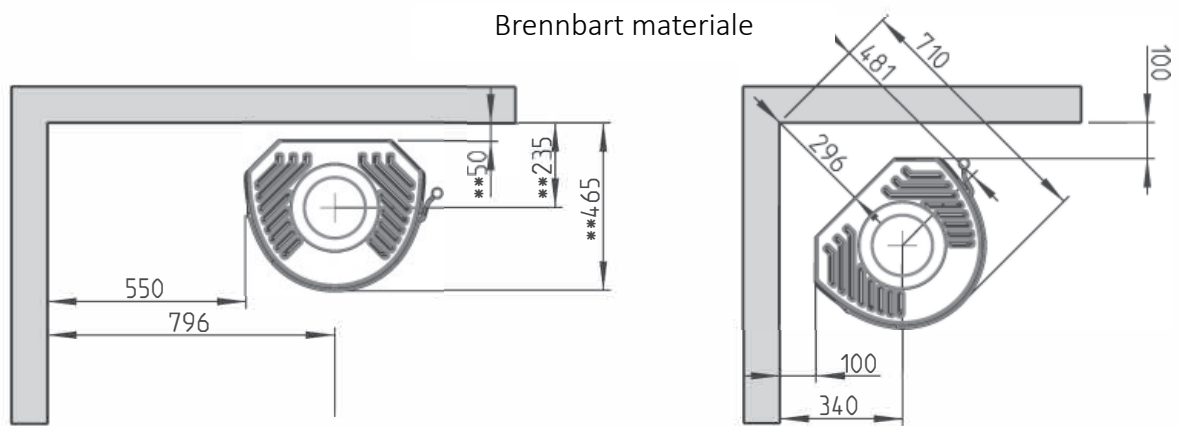


*Uteluftstilkobling $\varnothing 100$ mm

900371-P00

OPPSTILLINGSAVSTAND

JØTUL F 171 ZENSORIC, JØTUL F 174 ZENSORIC AND JØTUL 176 ZENSORIC



**Med halvisolert røykrør ned til toppen av ovnen. Sikkerhetsavstandene for skorstein og røykrør skal overholdes!

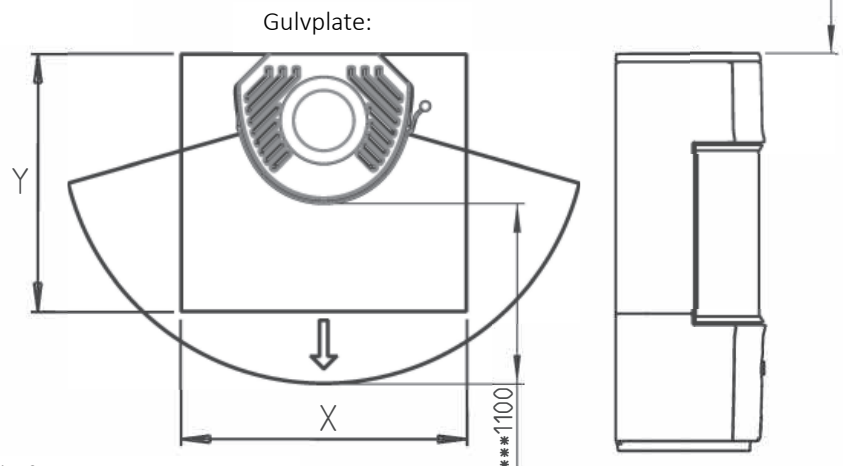
Brennbart materiale:



Brannmur:



f.eks 50mm Jøtul Brannmur.
110 mm ildfast murstein, eller materiale med lignende ildfasthet og isolasjonsegenskaper



X/Y = I henhold til nasjonale lover og forskrifter
***minste avstand til møbler/brennbart materiale

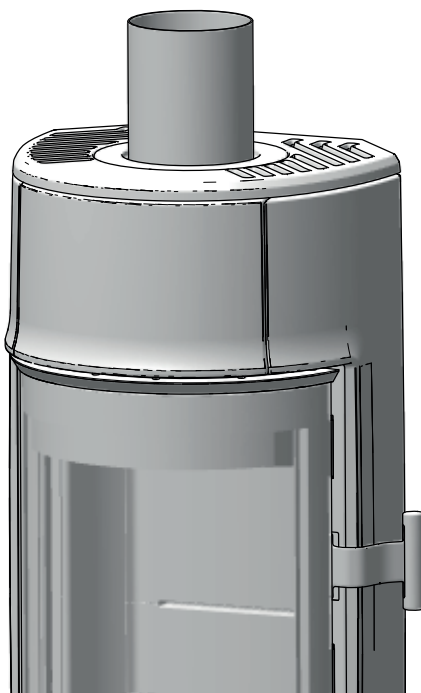
INSTALLASJON

SKORSTEIN OG RØYKRØR

- Ildstedet kan tilknyttes skorstein og røykrør godkjent for fastbrenselfyrt ildsted med røykgasstemperatur som angitt i «**Tekniske data**». Ved bruk av stålskorstein skal den være merket med T 400 og G for sotbranntest.
- Vi anbefaler skorstein med diameter på $\varnothing 148\text{mm}$ røykrør - 172cm^2 .
- Flere fastbrensel fyrte ildsteder kan tilknyttes samme pipeløp dersom skorsteinstverrsnittet er tilstrekkelig.
- Den spesifiserte avstande til brennbare materialer gjelder for denne ovnen.
- Bruk CE-godkjent røykrør og/eller stålskorstein.
- Det må ta hensyn til avstanden fra røykrør til brennbare materialer.
- Tilslutning til skorstein må utføres i henhold til skorsteinsleverandørens monteringsanvisninger.
- Før det tas hull i skorsteinen, bør ildstedet prøveoppstilles for riktig avmerking for plassering av ildsted og hull i skorsteinen. Se «**Målskisse og oppstillingsavstand**» for din ovn for minimumsmål.
- Bruk røykrørsbend med feieluke for å sikre feiemulighet.
- Mange røykbend (og flere grader på røykbendet) kan påvirke trekken i skorsteinen. Det samme kan skje ved lange horisontale lengder. Vær obs på at det er særdeles viktig at tilslutninger har en viss fleksibilitet. Dette for å forhindre at bevegelser i installasjonen fører til sprekkdannelser.
- Anbefalt skorsteinstrekk, se «**Tekniske data**». For røykrør dimensjon, se «**Tekniske data**».

OBS! Minste anbefalte skorsteinslengde er 4 m. Ved for høy trekk kan man installere og betjene et røykrørsspjeld for å regulere ned trekken.

Ved installering av røykrørsspjeld, skal dette være av typen som ikke stenger røykrøret fullstendig. Spjeldet skal være enkelt å betjene, og må ha en fri åpning på minst 20cm^2 , eller 3% av røykrørets tverrsnittsareal dersom dette er større. Posisjonen til spjeldet skal synes ved betjening av ovnen. Dersom en trekkregulator er montert, gjelder kravet om fritt tverrsnittsareal ikke, men enheten skal være lett tilgjengelig for rengjøring.



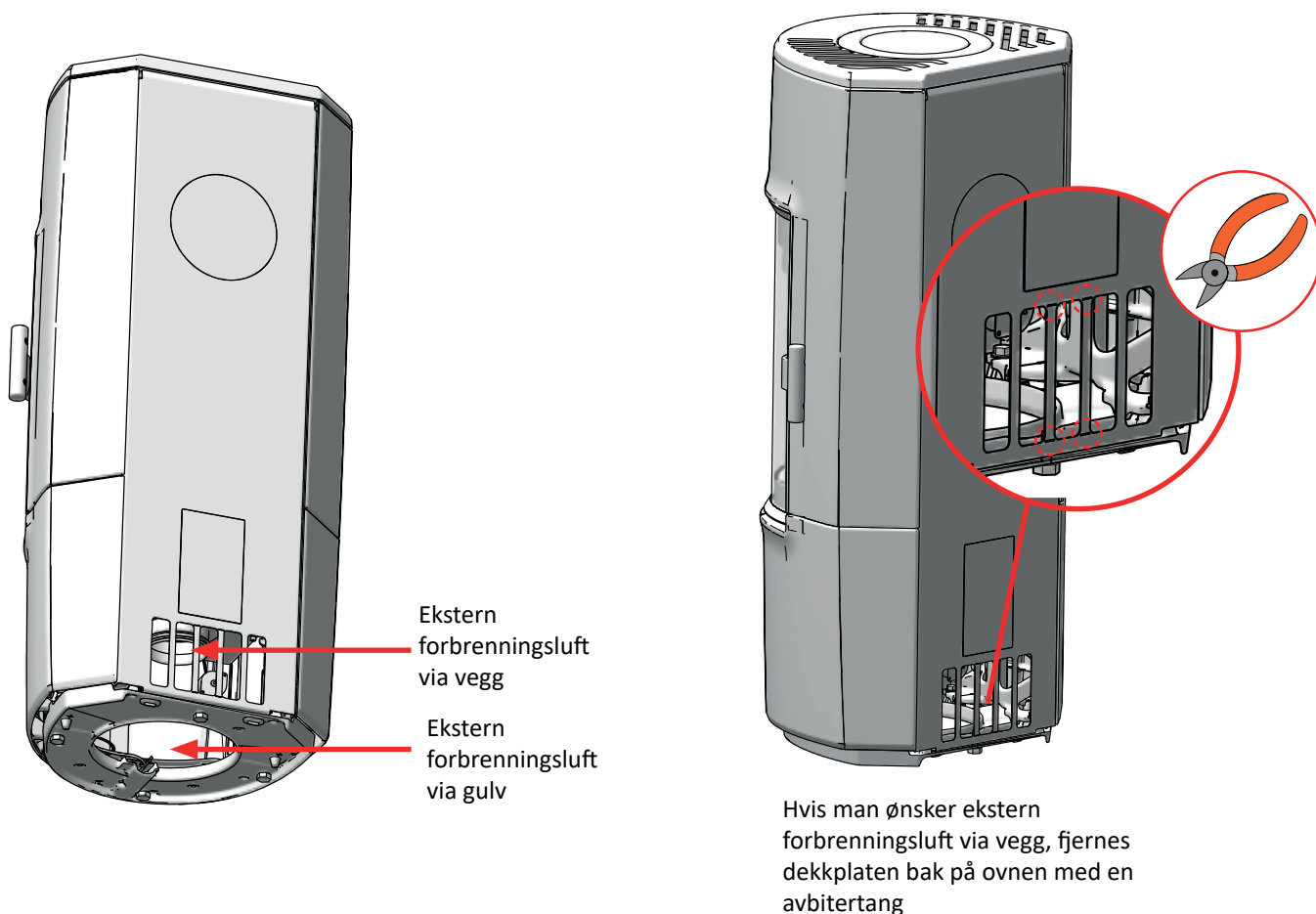
LUKKET FORBRENNINGSSYSTEM

Vedovns lukkede forbrenningssystem bør brukes hvis man bor i nyoppførte, lufttette boliger. Ekstern forbrenningsluft kobles til gjennom et ventilasjonsrør via vegg eller gulv.

Vi anbefaler at du monterer en ventil i ventilasjonsrøret for å unngå kondens i ovnen og rørsystemet når ovnen ikke er i bruk. Det kan også være en fordel å isolere ventilasjonsrøret.

Minimum Ø100 mm ventilasjonsrør, maks. lengde: 6 meter med maks. ett ledd. Glatte stålrør er best.

MERK: Hvis ovnen er utstyrt med friskluftstilførsel eller lukket forbrenningssystem, må ventilasjonsrøret være åpent når ovnen er i bruk!



EKSISTERENDE SKORSTEIN OG ELEMENTSKORSTEIN

Hvis det planlegges å installere ovnen på en eksisterende skorstein, anbefaler vi at du rådfører deg med en godkjent Jøtul-forhandler eller den lokale feieren. Da kan du også få råd om eventuell renovering av skorsteinen.

- Ved montering av elementskorstein må veiledningen fra produsenten vedrørende montering for den aktuelle skorsteinstypen følges.

TILKOBLING MELLOM VEDOVN OG STÅLSKORSTEIN

Jøtul-forhandleren eller den lokale feieren kan gi råd om valg av fabrikat og dimensjon på stålskorstein (vi anbefaler bruk av JØTUL skorsteinsystem). Dermed er man sikret at den passer til vedovnen.

FØR INSTALLASJON

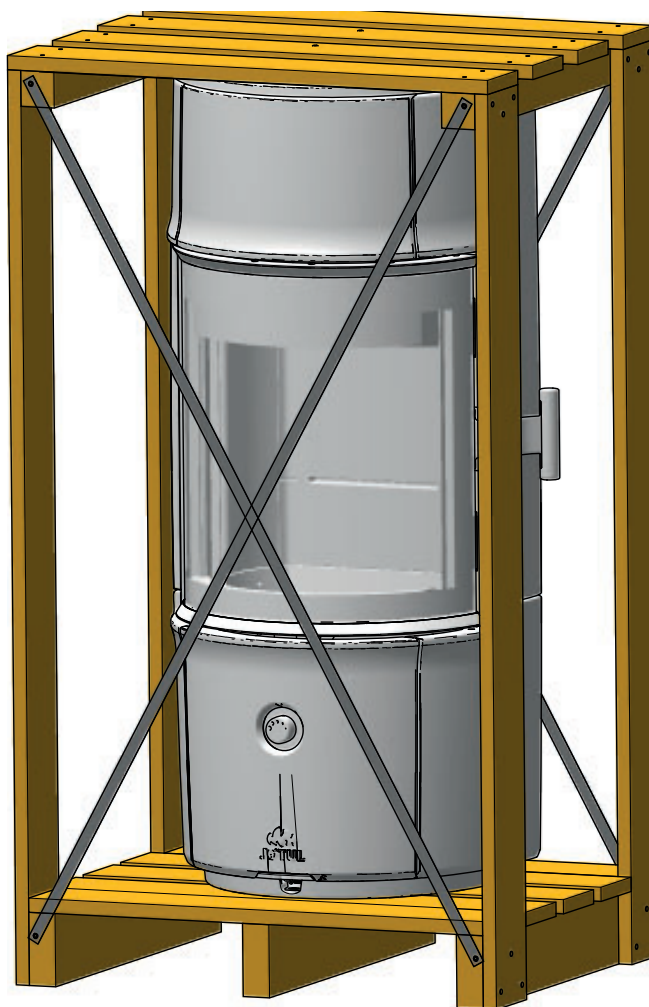
- Kontroller at ildstedet er fri for skader før installasjonen begynner
- Produktet er tungt! Sørg for hjelp når det skal settes opp og monteres. Vi anbefaler løfteredskap.
- Pass på at møbler og annet ikke står så nærme at de blir uttørket.

VERKTØY TIL MONTERING

- Vatterpass
- 8mm, 10mm & 13mm pipenøkkel
- Knipetang
- 2,5mm, 4mm & 5mm unbrakonøkkel
- Brekkjern

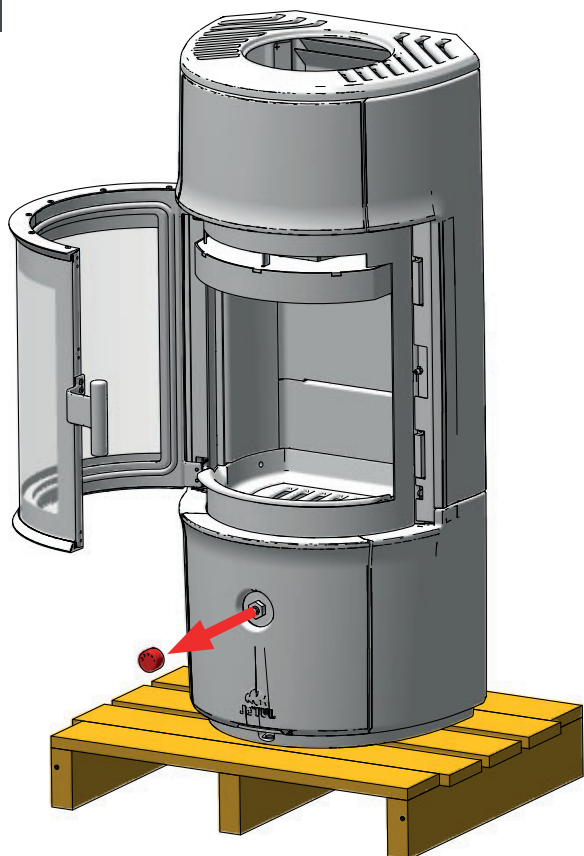
LØSE DELER

- Hanske
- Pakning for røykstuss
- Ring til topplate
- USB-C ladekabel til Zensoric styring
- Stålbørste
- Røykstuss til røykrør
- Pyntedeksel til topplate
- 2 stk. skruer M5x10mm til ring
- Kit-mappe



FØR INSTALLASJON

1

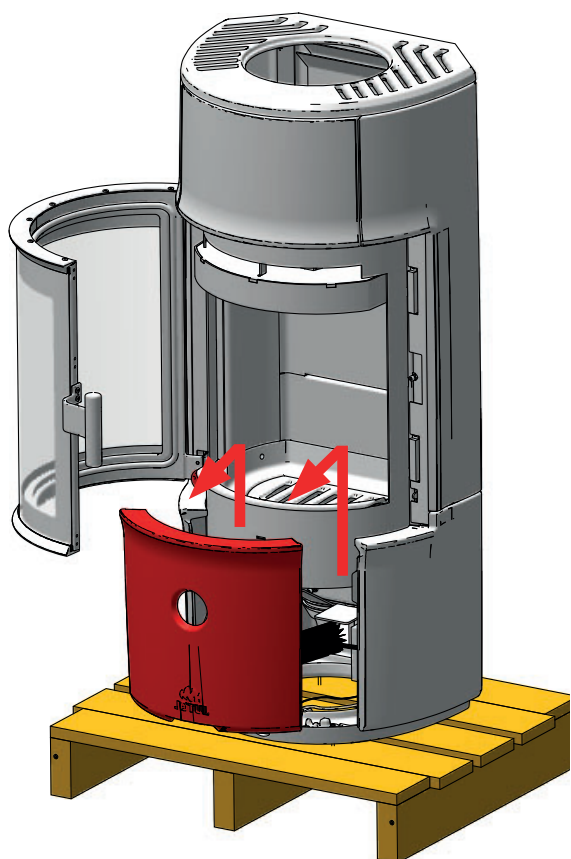


2

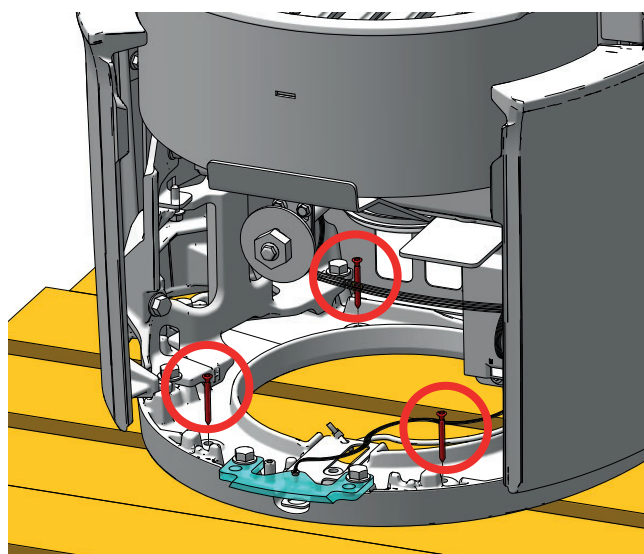
TIPS: Legg knotten ved døra for å holde døra åpen.



3

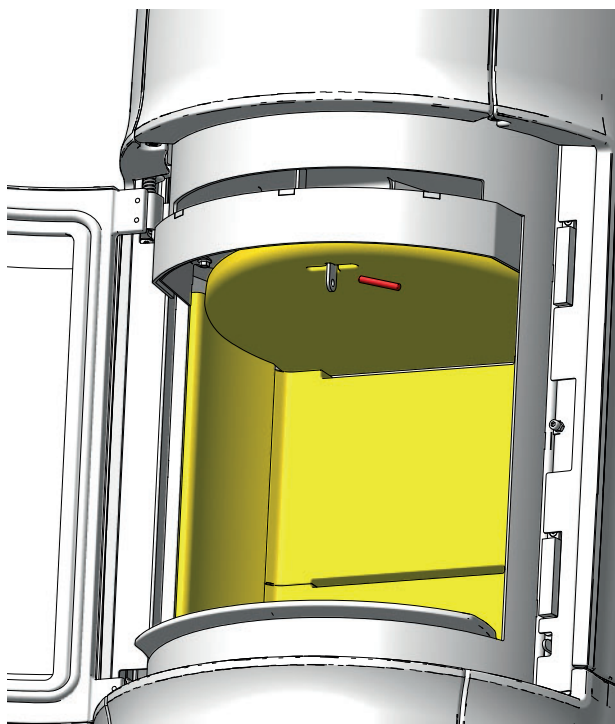


4

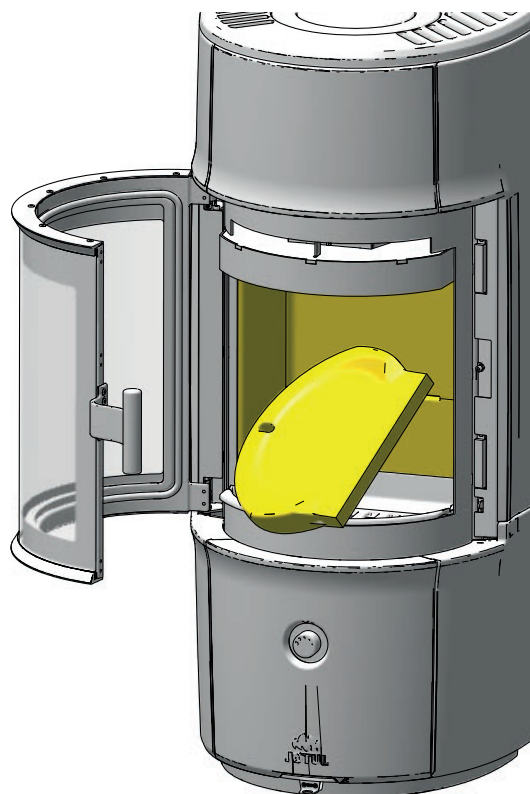


DEMONTERING AV TRANSPORTBESKYTTELSE

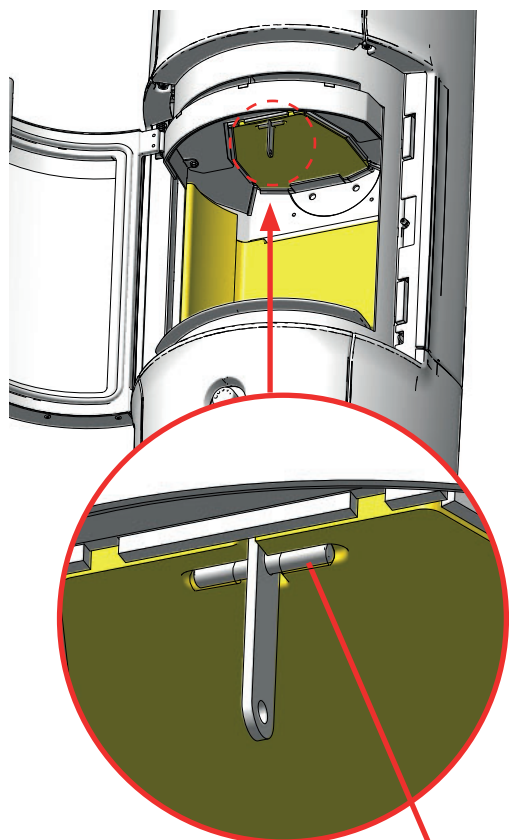
- 1** Løft nedre hvelv og ta ut stifen. Fjern transportbeskyttelsen på stifen.



- 2** Hvelvet dreies 90° og senkes ned gjennom brennkammeret og ut

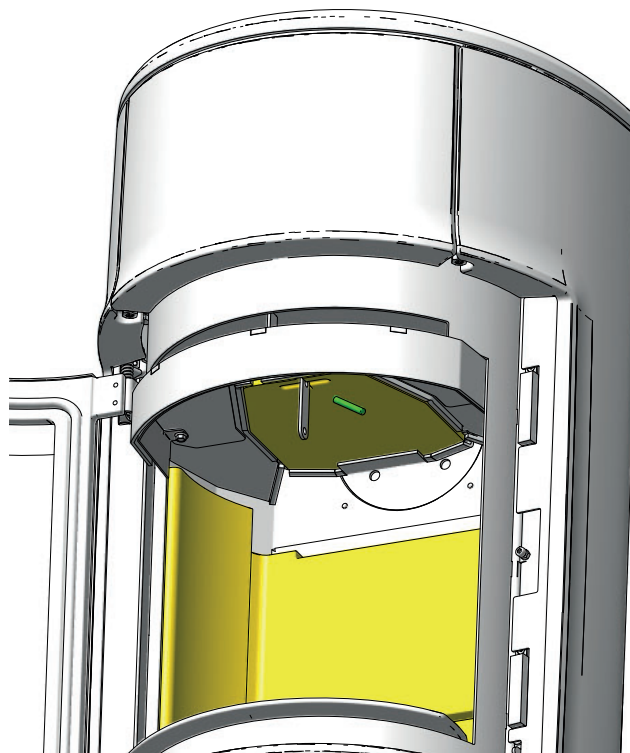


- 3** Løft øvre hvelv og ta av beskyttelsen



Transportbeskyttelse

- 4** Øvre hvelv festes med medfølgende stift og nedre hvelv settes sammen igjen etterpå



INNSTILLING AV ELEKTRONISK LUFTREGULERING

Den elektroniske luftreguleringen på Jøtul F 170 Zensoric kan kjøres i 3 nivåer:

Trinn 1 - Passer til mykt tre, f.eks. gran, furu, poppel, pil

Trinn 2 - Passer til mellomhardt tre, f.eks. bjørk, lønn, eller blandet løvtre

Trinn 3 - Passer til hardt tre, f.eks. bøk, ask, eik

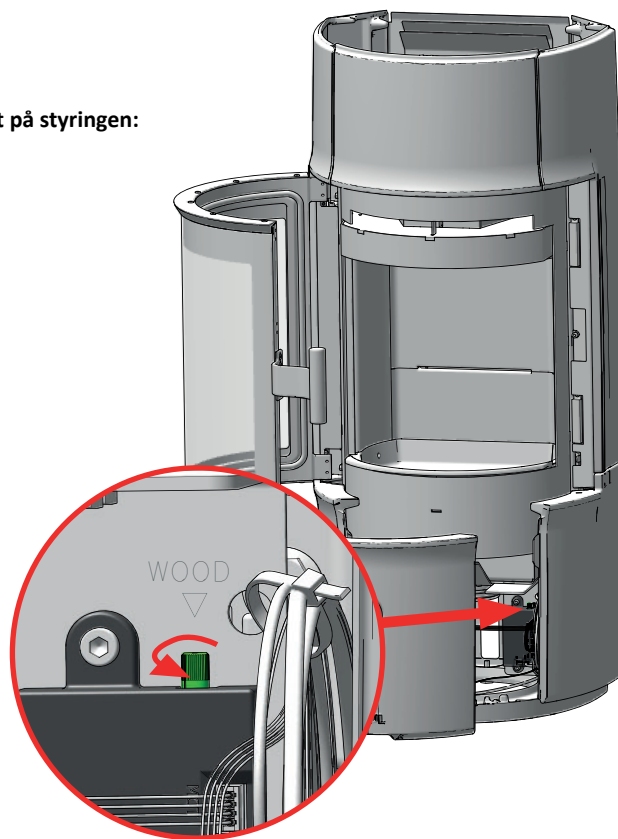
Ovnen leveres innstilt på Trinn 2 - som passer til de fleste forbrukers behov.

Hvis man ønsker å endre innstillingene, vrir man på knappen som er plassert på styringen:

Trinn 1 - Vris mot klokken - 1 hvitt blink

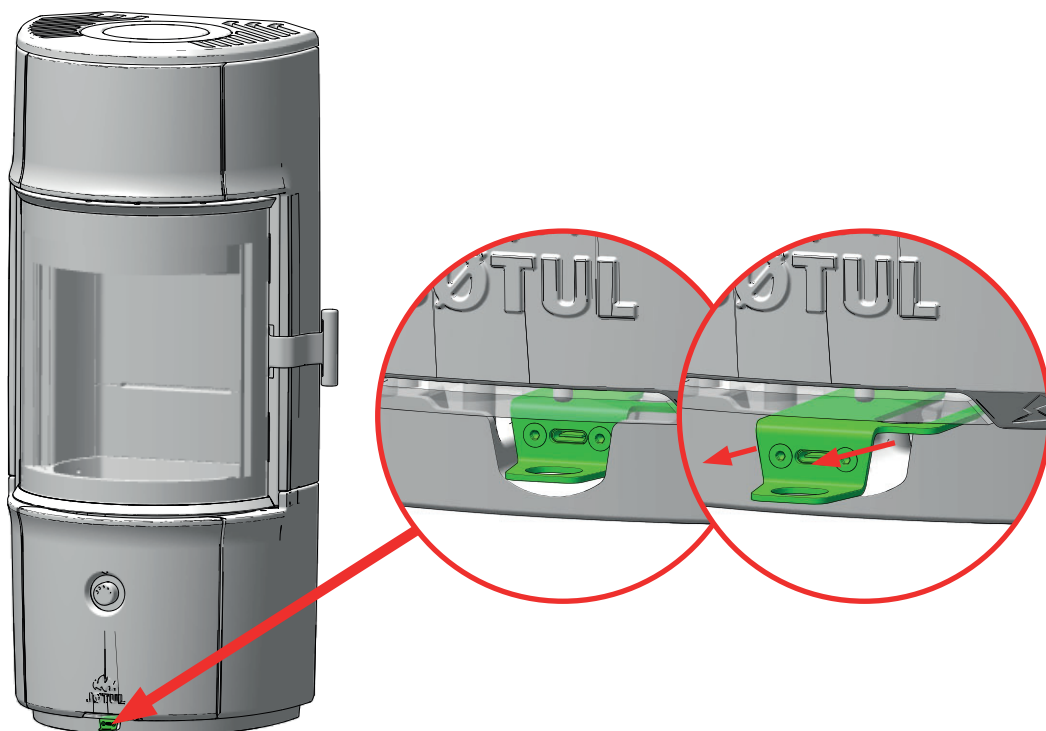
Trinn 2 - Stilles i midtposisjonen - 2 hvite blink

Trinn 3 - Vris med klokken - 3 hvite blink



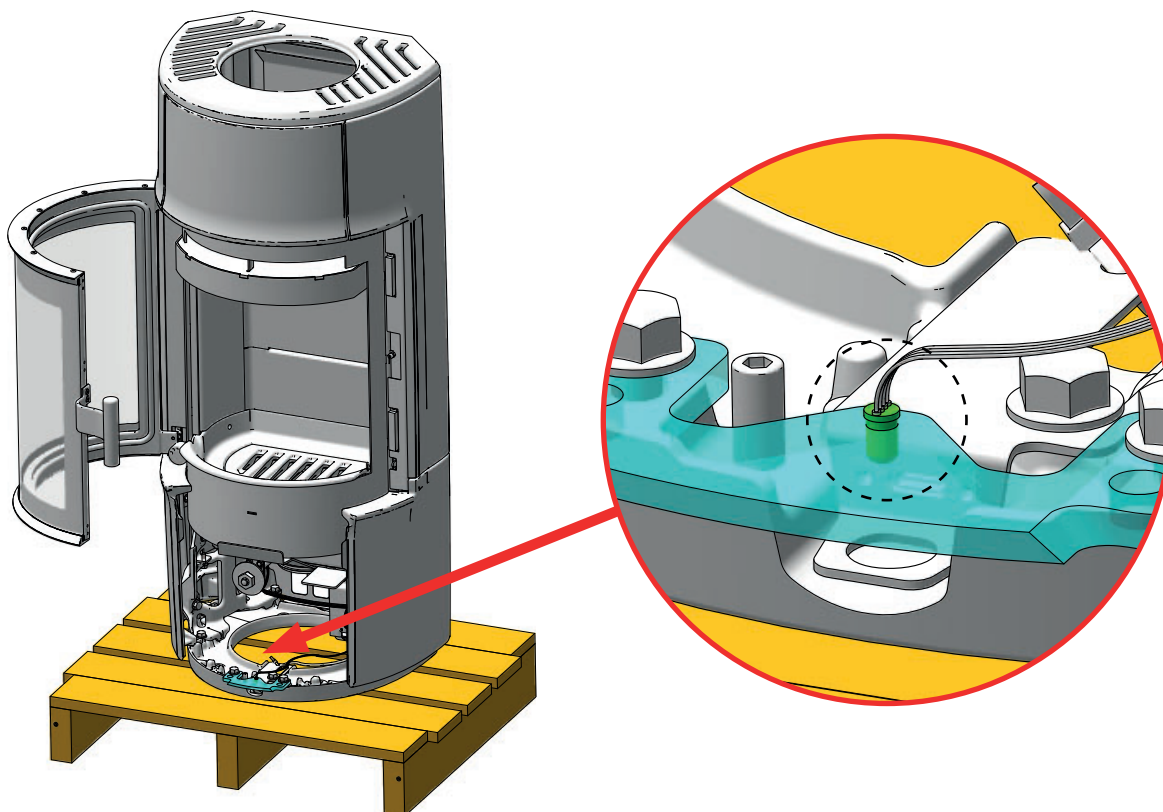
LADING AV ELEKTRONISK LUFTREGULERING

Før du fyrer opp ovnen, må den elektroniske luftreguleringen - Zensoric lades ved å koble til den medfølgende USB-C ladekontakten nederst på ovnen og 5V strømforsyning i stikkkontakten.



FØR INSTALLASJON

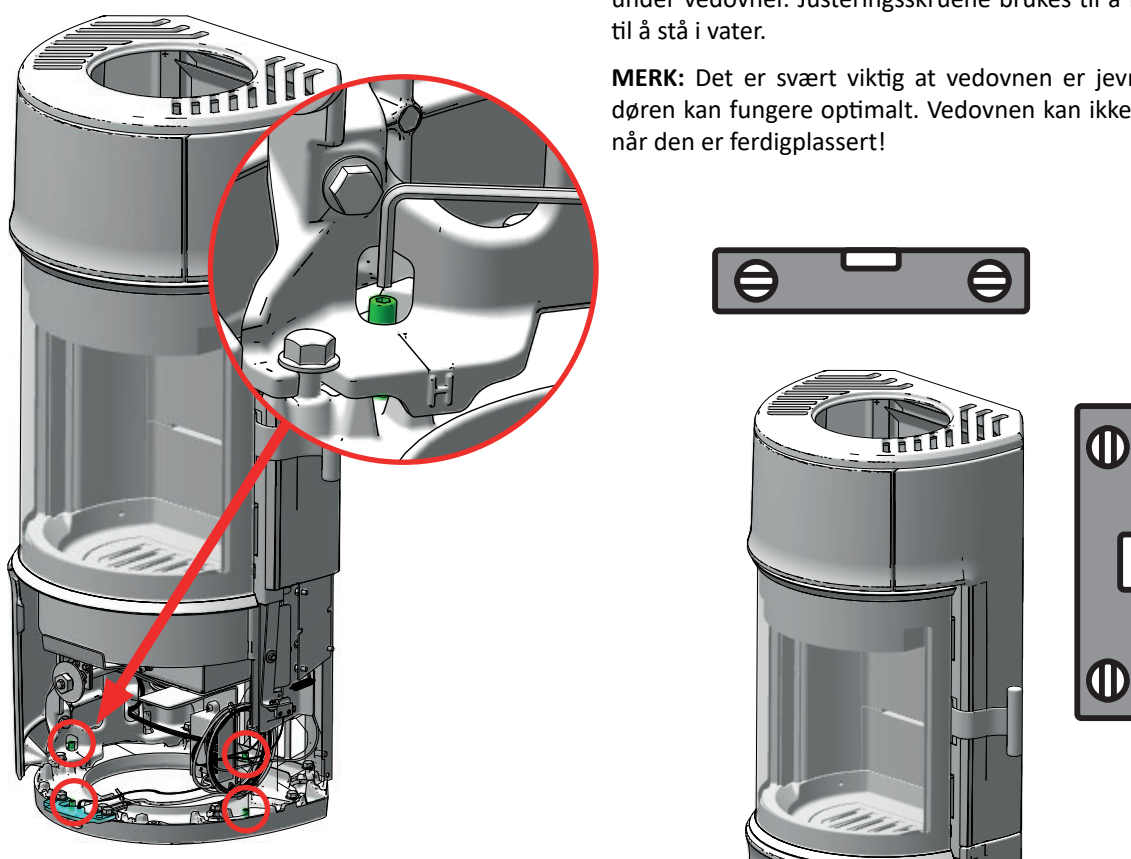
Sørg for at dioden sitter på plass som avbildet under.



HØYDEJUSTERING AV VEDOVN

Jøtul F 170 Zensoric er utstyrt med fire justeringsskruer under vedovnen. Justeringsskruene brukes til å få ovnen til å stå i vater.

MERK: Det er svært viktig at vedovnen er jevn, slik at døren kan fungere optimalt. Vedovnen kan ikke justeres når den er ferdigplassert!



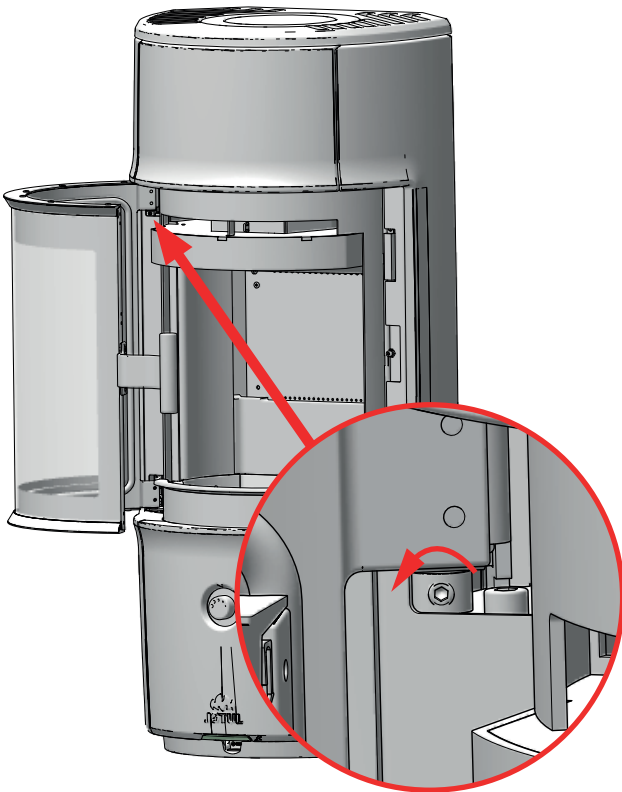
DØR (SELVLUKKENDE)

Ovnsdøren leveres med selvlukkende funksjon.

Hvis du ikke ønsker selvlukking, løsne pinolskruen ved å skru skruen mot klokka med en umbrakonøkkel (2,5 mm)

Ved behov for å stramme selvlukkende fjær, se side 39 for aktivering av selvlukking.

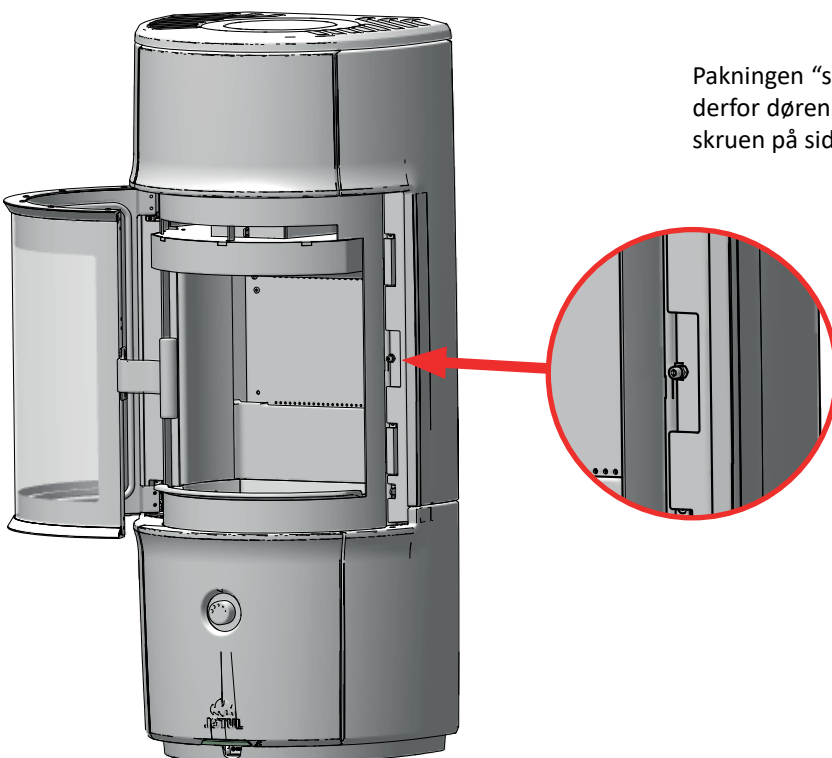
Hvis du har topputtak må sidepanelet først tas av. Se side 30 under Vedlikehold for demontering av sidepanel.



LUKKING AV DØREN

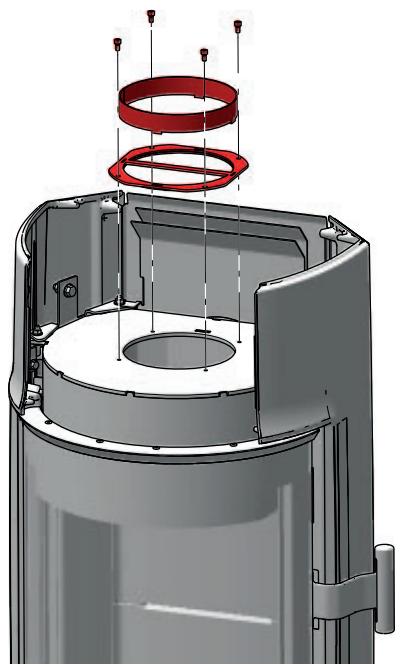
MERK: Det er svært viktig at døren er helt lukket, slik at det ikke dannes sot på glasset.

Pakningen "setter seg" først etter et par fyringer. Gi derfor døren et dytt på håndtaket slik at den treffer skruen på siden.

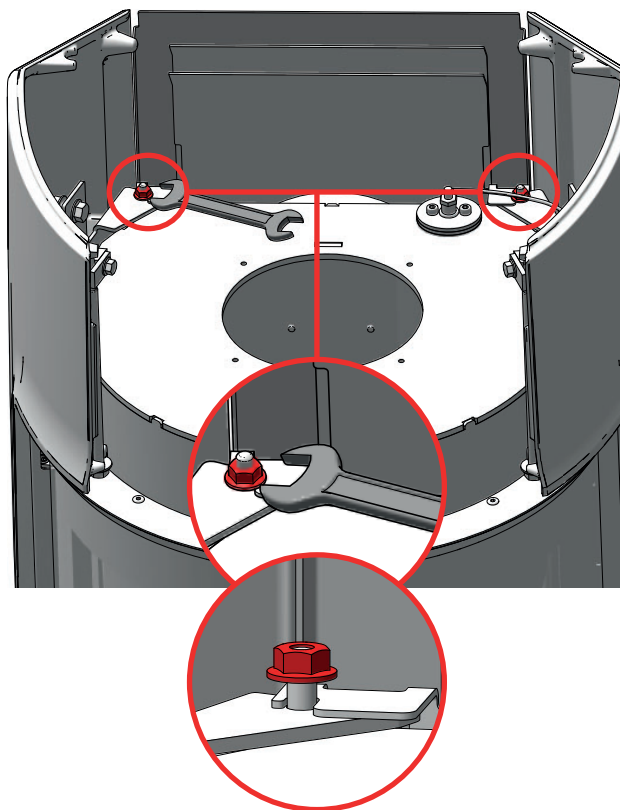


RØYKSTUSS BAKUTGANG

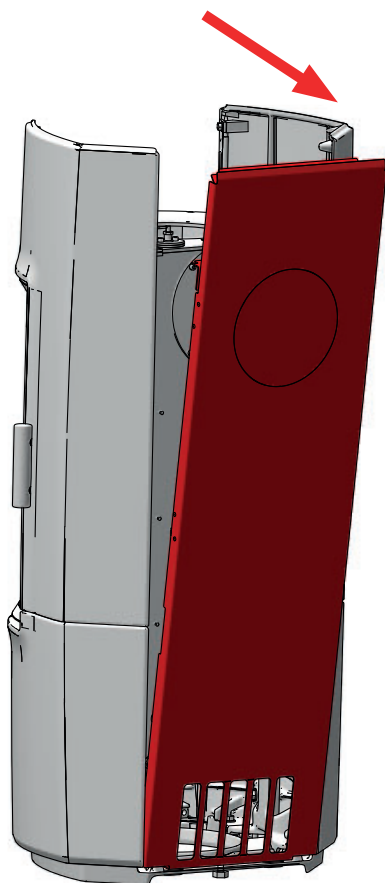
1



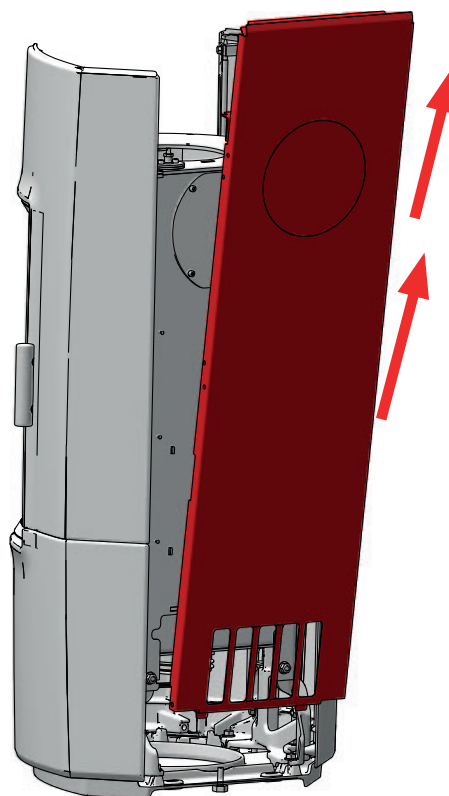
2



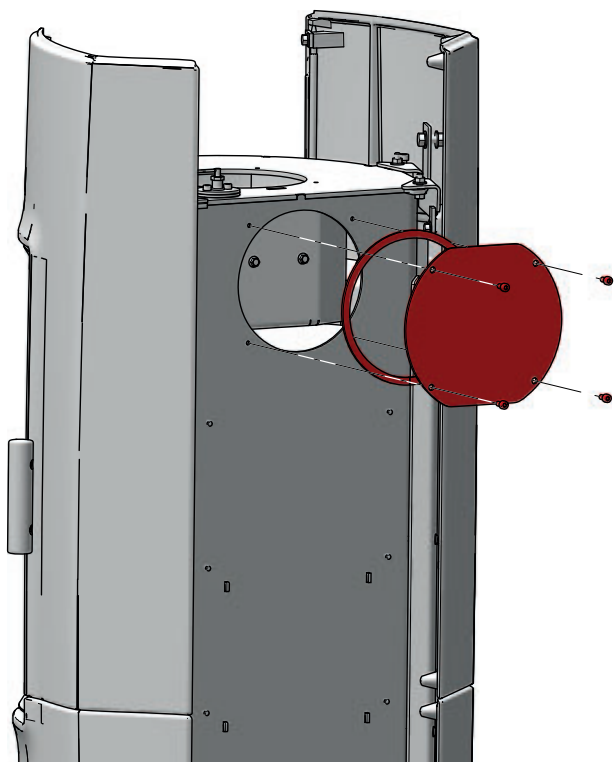
3



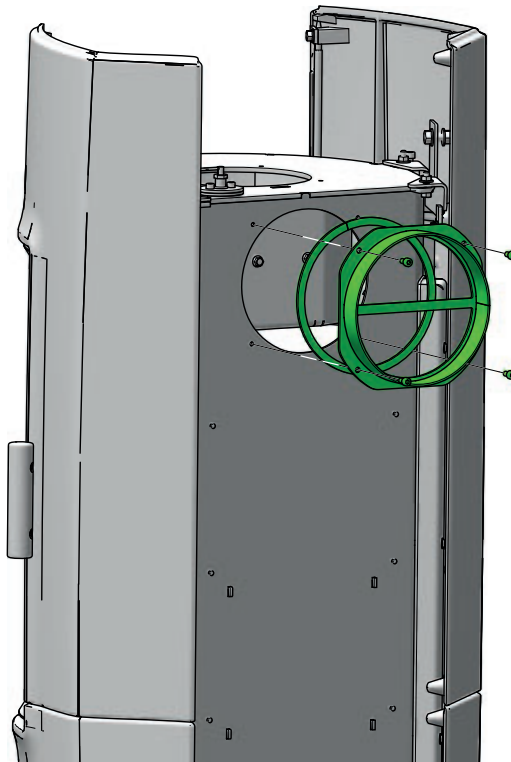
4



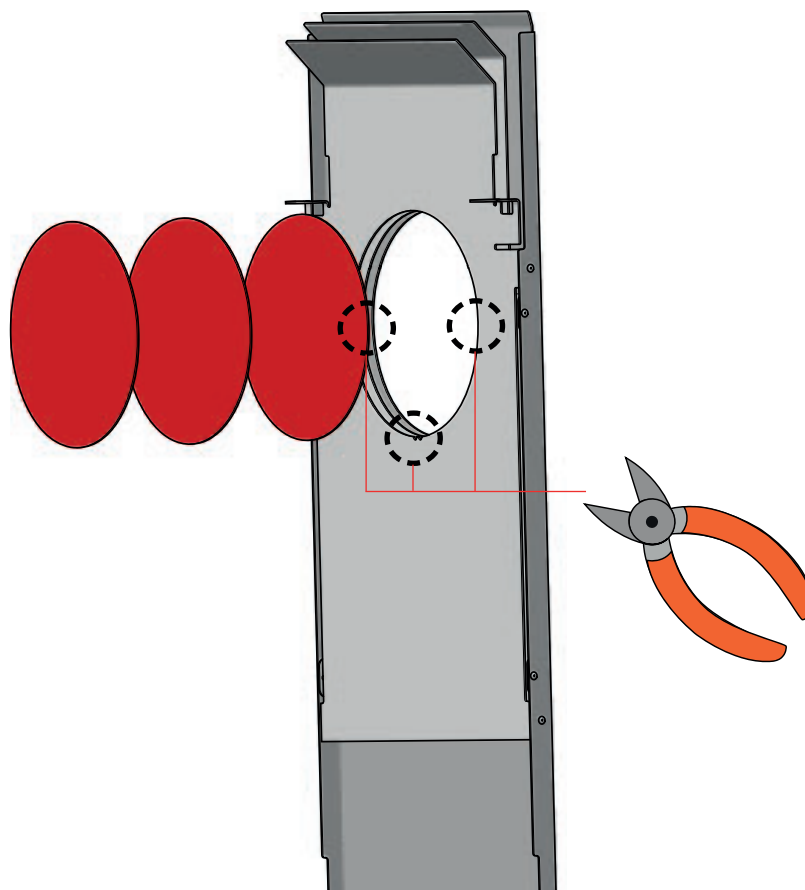
5



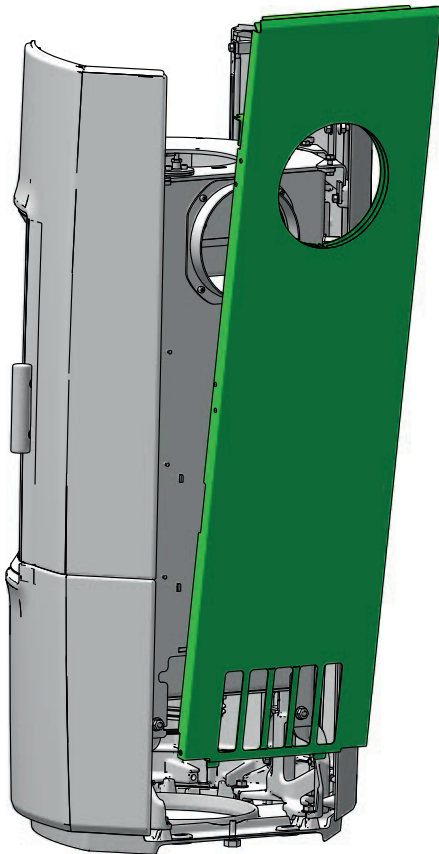
6



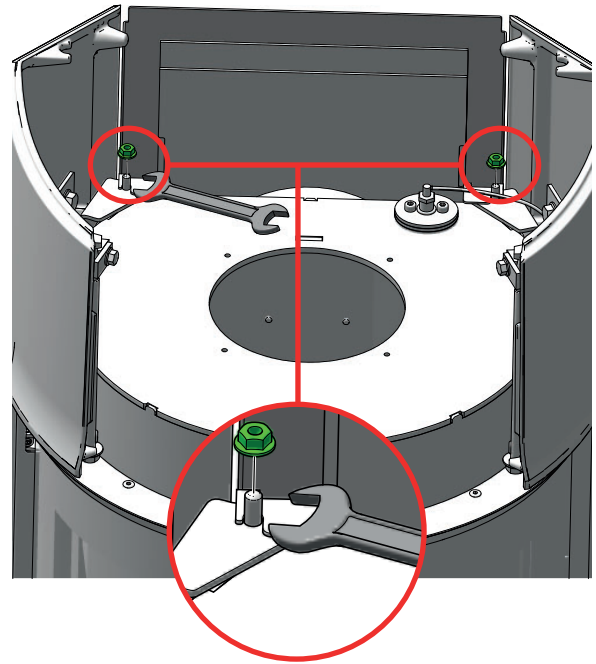
7



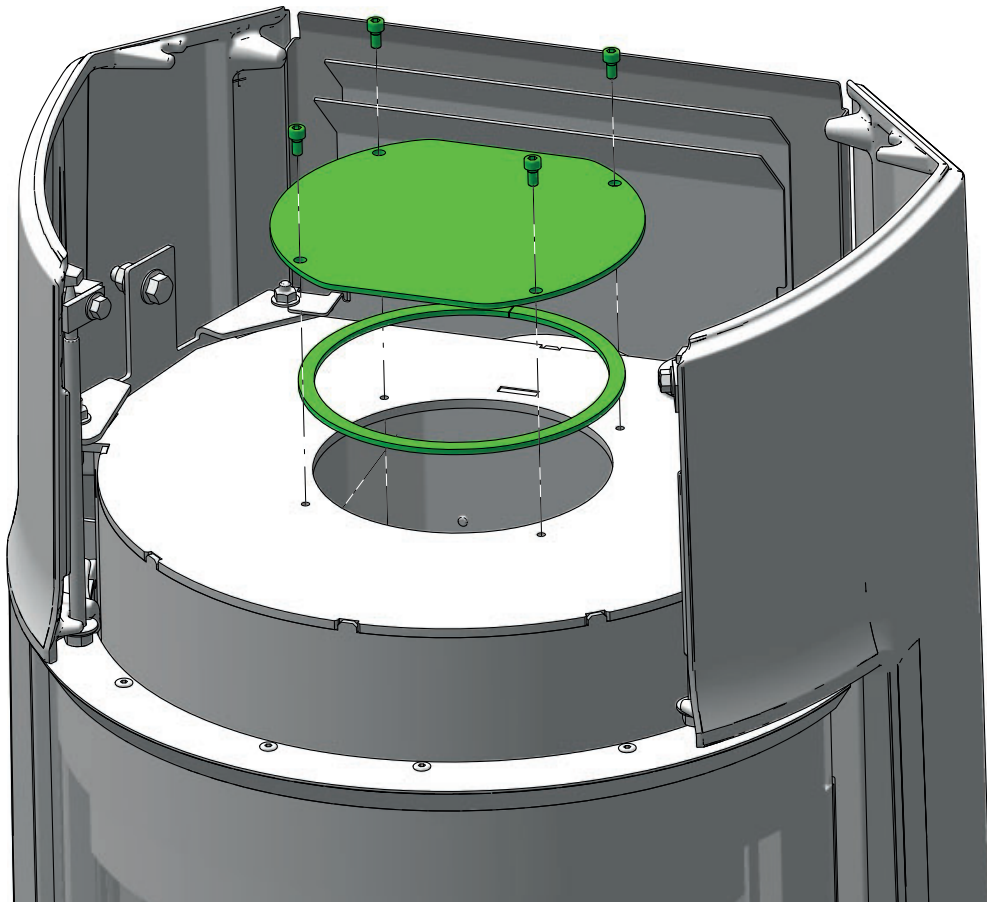
8



9

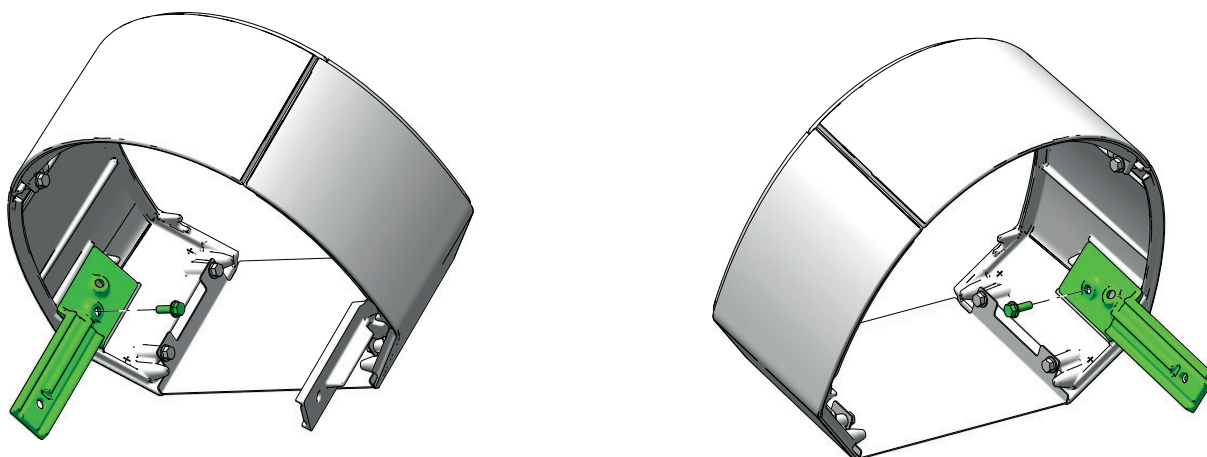


10

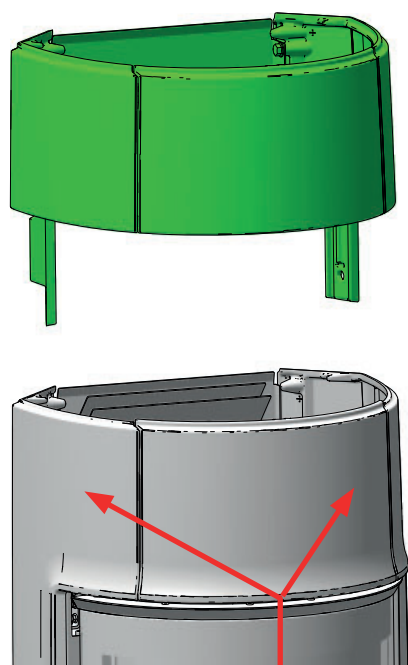


JØTUL F 176 ZENSORIC (HIGH TOP) MONTERING

1

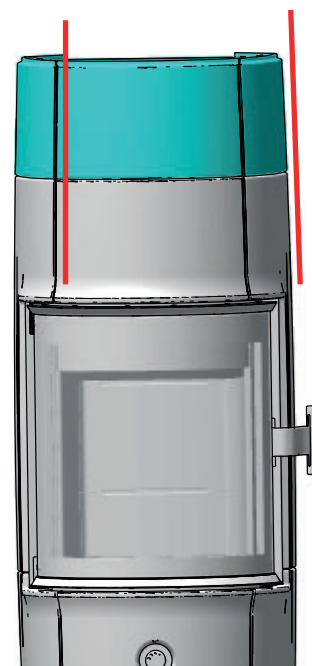


2

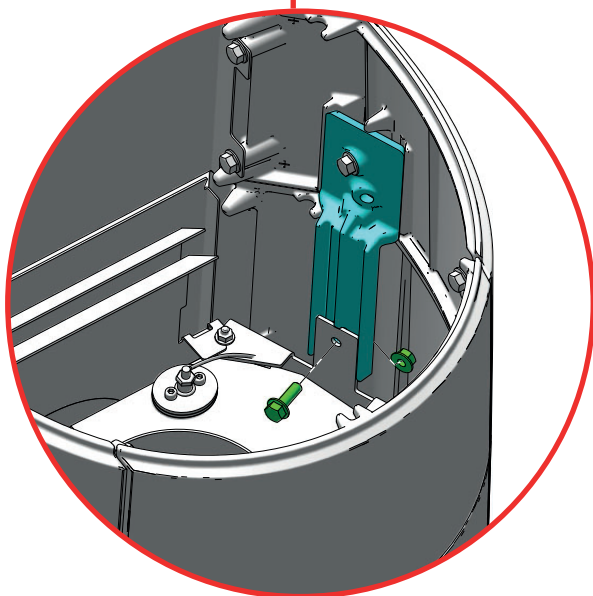


3

Sørg for å justere High Top til den er plassert korrekt i forhold til resten av produktet.



4



Skru deretter produktet på plass.

VARMEAKKUMULERENDE STEIN (TILBEHØR)

Varmeakkumulerende stein er mulig for:

Jøtul F 171 Zensoric 1100 mm. (2 stk. ca 21 kg)

Jøtul F 174 Zensoric 1400 mm. (2 stk. ca 21 kg)

Jøtul F 176 Zensoric 1600 mm. (5 stk. ca 52,5 kg)

Varmeakkumulerende stein er laget av et spesielt materiale med høy varmekapasitet. Steinene varmes opp under fyring og avgir varme igjen etter endt fyring. Dermed forlenges tiden ovnen er varm.



BRUKSANVISNING

CB-TEKNIKK (CLEAN BURN)

Vedovnen er utstyrt med CB-teknikk. Luften går gjennom et spesialutviklet kanalsystem som gjør at gassene som frigis under forbrenningsprosessen, forbrennes optimalt. Denne forvarmede luften ledes inn i brennkammeret via de små hullene i brennkammerets bakplate. Luftmengden styres av forbrenningshastigheten og kan derfor ikke reguleres.

MERK: Du må aldri fylle på så mye ved at det dekker til de nederste tertiærhullene (Dette gjelder ikke ved kald start).

ELEKTRONISK LUFTREGULERING

Ovnen er utstyrt med en elektronisk luftkontroll - Zensoric, som regulerer forbrenningen av veden med riktig luftmengde og riktig temperatur. Zensoric er designet for å oppnå en renest mulig forbrenning, noe som kan være vanskelig å oppnå med en manuell styring.

Zensoric er batteridrevet og kan holde lading i opptil en hel fyringssesong. Det anbefales å lade Zensoric når fyringssesongen er over. Lading gjøres ved å koble til den medfølgende USB-C ladepluggen nederst på midten av ovnen og 5V strømforsyning i stikkontakten. Det anbefales ikke å lade under fyring.

Ved åpning av ovnsdøren (når ovnen er kald), gir ovnen signalstatus - se "Zensoric signal guide" - side 24.

MANUELL LUFTREGULERING

I tillegg til den automatiske styringen som styringen selv utfører, kan du styre forbrenningen/flammene opp eller ned med betjeningsknappen under døren.

Ved lavt trekk i skorsteinen kan luftreguleringen settes til 100 % ved tenning.

Innstilling ved normal belastning: 25-75%

HVELV

Hvelvene er plassert i øverste del av brennkammeret. Hvelvene bremser røyken og gjør at den blir værende lengre i brennkammeret før den går opp gjennom skorsteinen. Temperaturen på røykgassene reduseres fordi den får mer tid til å avgi varme til vedovnen.

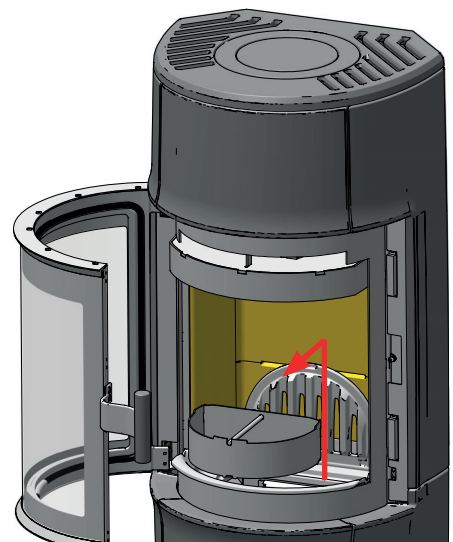
Ved feiing må hvelvene fjernes. (Se avsnittet "Vedlikehold"). Vær oppmerksom på at hvelvene er fremstilt av et porøst materiale som kan gå i stykker. Vær derfor forsiktig når du håndterer det.

Hvelvene er en slitedel og omfattes ikke av reklamasjonsretten.

ASKESPANN

Åpne glassdøren for å komme til askespannet som er plassert under ildstedet.

- For å oppnå optimal forbrenning, ikke overfyll askespannet. Den bør derfor tømmes når den er 3/4 full
- Tøm aldri aske over i en brennbar beholder. Det kan være glørr i asken i lang tid etter at fyringen ble avsluttet



BRUKSANVISNING

ZENSORIC SIGNAL GUIDE

- 1 grønt blink = spjeldtest OK
- 1 grønt blink gjentatt hvert 8. sekund = nytt vedinnlegg
- 2 blå blink gjentatt hvert 8. sekund = lade opp batteriet
- 1 rødt blink = spjeld feil
- 2 røde blink = lavt batteri nivå, Zensoric slukker
- 3 røde blink = feil på temperaturmåler (se side 39 for bytting av temperaturmåler)

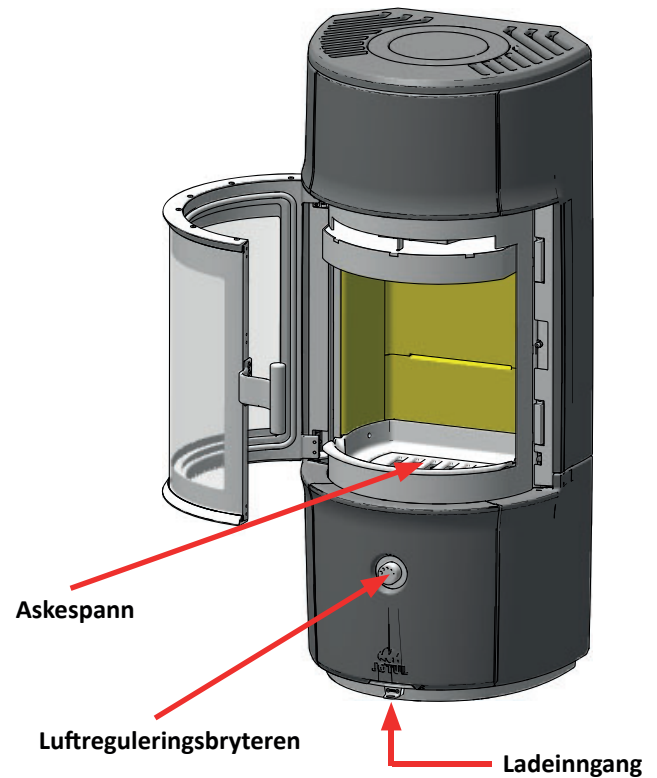
Ved lading:

Kontinuerlig rød = lader

LED slukker = fulladet

Ingen blink ved første åpning av kald ovn =
dørsensor feil. (Se side: 41 for bytting av dørsensor)

Ved feil - kontakt forhandleren av ovnen

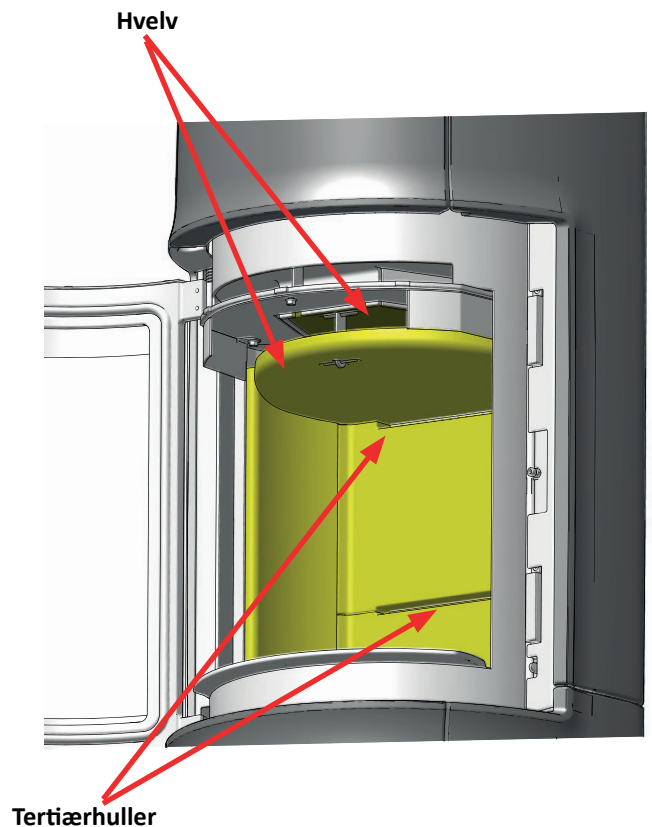
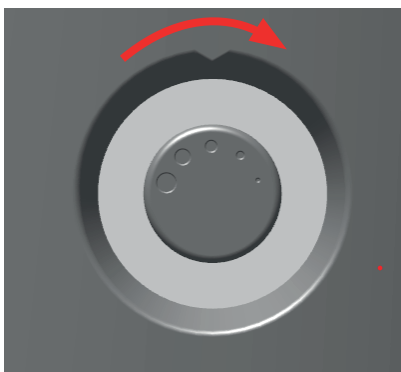


TILBAKESTILLING AV ZENSORIC

Tilbakestillingsfunksjonen utføres ved å koble til den medfølgende USB-C laderkontakten på bunnen av ovnen og 5V strømforsyning i stikkkontakten.

Etter 30. sek. koble fra. Deretter åpner du døren og starter Zensoric på nytt

INNSTILLING VED NORMAL BELASTNING 25 - 75%



DAGLIG BRUK

LUKT UNDER INNFYRING

Under første gangs oppfyring kan ildstedet gi fra seg noe lukt. Dette er fordi lakken tørker. Det bør foretas en utlufting av rommet.

“TOP DOWN”-OPPTENNING

Opptenning ovenfra og ned gir en mer miljøvennlig opptenning og medvirker til å holde glassområdene optimalt rene. Flammene arbeider seg ovenfra og ned. Opptenning fra toppen gir raskere oppvarming av brennkammeret, og da får man hurtig god trekk i ovnsrør og pipe og mer oksygen til flammene og høyere temperatur.

- 4 vedkubber som er ca. 20- 233 cm lange og ca 0,3- 0,5 kg pr. stk
 - 10-12 pinner på ca. 20 cm med og samlet vekt på ca 0,3- 0,5 kg
 - 3 opptenningsposer /blokker
1. Vedkubber, pinner og opptenningsruller/poser plasseres i brennkammeret.
 2. Sett reguleringen for forbrenningsluft på maks. åpning i 15 minutter (se avsnittet ”Bruksanvisning”)
 3. Når ilden har fått godt tak i de store kubbene, kan forbrenningsluften stilles inn på ønsket nivå

MERK: Du må aldri fylle på så mye ved at det dekker til de nederste tertiærhullene (Dette gjelder ikke ved kald start).



PÅFYLLING AV VED

Legg ofte i ovnen, men bruk lite brensel om gangen. Fyres det for kraftig, kan varmpåkjenningen i skorsteinen bli unødvendig stor. Fyr moderat. Unngå ulmebrann, det er da forurensningen er størst. Det beste er når det brenner friskt, og røyken fra skorsteinen er bortimot usynlig.

FYRINGSTIPS

NB! Ved som lagres ute eller i kalde rom, bør tas inn ca. 1 døgn før den skal brukes slik at den får romtemperatur. Det er flere måter å fyre opp i ovnen på, men det er alltid viktig å være nøye med hva du legger i ovnen. Se avsnittet **“Vedkvalitet”**.

NB! Fyring med for lav lufttilførsel kan føre til dårlig forbrenning, dårligere virkningsgrad, høye utslipp av partikler, black carbon og andre helse og klimafarlige forbindelser.

Vedkvalitet

Med kvalitetsved menes det meste av kjent trevirke som bjørk, gran og furu.

Veden bør være tørket slik at vanninnholdet er på maks. 20%.

For å oppnå dette, bør veden hugges senest på ettervinteren. Den kløyves og stables på en slik måte at den blir luftet. Stablene må beskyttes for ikke å trekke for store mengder regnvann. Veden bør tas inn tidlig høst, og stables/lagres for bruk kommende vinter.

Vær spesielt nøye med aldri å fyre med følgende materialer:

- Husholdningsavfall, plastposer o.l.
- Malt eller impregnert trevirke (som er meget giftig).
- Spon- og laminerte plater.
- Drivved (sjøvann).
- Dette kan skade produktet, og er forurensende.

Bruk aldri væsker som bensin, parafin, rødsprit e.l. til opptenning. Du kan skade både deg selv og produktet.

FORBRUK AV VED

Jøtul F 170 Zensoric har med sin virkningsgrad en nominell varmeavgivelse på ca. 5,0 kW. Forbruk av ved, ved nominell varmeavgivelse: Ca. 1,8 kg/t. Størrelsen på veden bør være:

Anbefalt lengde:	20- 23 cm
Diameter:	Ca 4-7 cm
Påfyllingsintervall:	Ca hvert 46. minutt
Ileggsstørrelse:	1,4 kg (nominell effekt)
Mengde pr. ilegg:	3 stk.

De oppgitte testverdier er fremkommet ved ilegg på 3 kubber á 20 cm, samlet vekt på 1,35 kg. Kubbene legges på tvers. Døren lukkes etter påfyring. Luftspjeldet stilles til 25%.

ADVARSEL MOT OVERFYRING

Ildstedet må aldri overfyres!

Med overfyring forstås et for stort ilegg av brensel, og/eller for mye lufttilførsel, slik at varmeutviklingen blir for kraftig. Et sikkert tegn på overfyring er at produktet får glødende punkter. Reduser da luftventil-innstillingene øyeblikkelig.

Ved mistanke om for høyt/dårlig trekk i skorsteinen, må det søkes fagkyndig hjelp for utbedring. (Se også «Installasjon» (Skorstein og røykrør) for informasjon.)

FJERNING AV ASKE

- Fjern asken kun når ildstedet er kaldt.
- Bruk en spade eller lignende og skrap ut asken.
- Aske må plasseres forsvarlig utendørs, eller tømmes der det ikke medfører brannfare.

DRIFT UNDER FORSKJELLIGE VÆRFORHOLD

Vindens innvirkning på skorsteinen kan ha stor innflytelse på hvordan ovnen reagerer under forskjellig vindbelastning. Det kan derfor være nødvendig å justere lufttilførselen for å oppnå en god forbrenning. Det kan også være en idé å montere et spjeld i røykrøret, for på den måten å kunne regulere skorsteinstrekken under skiftende vindbelastning.

Også tåke og dis kan ha stor innflytelse på skorsteinstrekken. Det kan derfor være nødvendig å bruke andre innstillinger for forbrenningsluften for å oppnå en god forbrenning.

KONDENS

Kondens fra ildsted/ røykrør/ skorstein kan forekomme. Dette er gjerne relatert til fuktig brensel eller temperaturforskjeller fra ildsted og omgivelser. Kondensvann som kommer fra ildstedet fremstår som sort, tjærelignende veske. Dette bør tørkes bort umiddelbart for å unngå misfarging av ildsted, gulv og omliggende bygningsdeler.

Rask opptenning og frisk fyring reduserer risiko for kondensering.

Dersom kondenseringen vedvarer, kan mineralsk sand benyttes på ildstedets bunnplate.

SKORSTEINENS FUNKSJON

Skorsteinen er vedovnens motor og er helt avgjørende for funksjonen til ovnen. Skorkestrekke gir et undertrykk i vedovnen. Dette undertrykket fjerner røyken fra ovnen og suger luften gjennom forbrenningsluftspjeldet til forbrenningsprosessen.

Skorkestrekken oppstår som følge av temperaturforskjellen inne i og utenfor skorsteinen. Jo større denne temperaturforskjellen er, desto bedre blir skorkestrekken. Det er derfor viktig at skorsteinen oppnår driftstemperatur før spjeldinnstillingene justeres ned for å begrense forbrenningen i ovnen (en murt skorstein trenger lengre tid før den når driftstemperatur enn en stålskorstein).

På dager da det på grunn av vær- og vindforhold er dårlig trekk i skorsteinen, er det ekstra viktig å oppnå driftstemperatur så raskt som mulig. Det gjelder å få noen flammer raskt. Klyv veden ekstra fint, bruk en ekstra opptenningsblokk osv.

Etter en lengre stillstandsperiode er det viktig å kontrollere om det er blokkeringer i skorsteinsrøret.

Det er mulig å tilslutte flere fastbrenselfyrte ildsteder til samme skorstein. Det er imidlertid viktig å undersøke gjeldende regler på dette området først.

Selv en god skorstein kan fungere dårlig hvis den brukes feil. Tilsvarende kan en dårlig skorstein fungere godt hvis den brukes riktig.

VEDLIKEHOLD

RENGJØRING AV GLASS

Jøtuls ildsteder er utstyrt med luftspyling av glasset. Via luftventilen spyles luft nedover langs innsiden av glasset og reduserer avsetningen av sotbelegg.

Det vil allikevel alltid dannes noe sot på glasset, men mengden vil være avhengig av de stedlige forhold og regulering av luftventilen. Mesteparten av sotbelegget vil normalt bli brent av når luftventilen blir regulert opp til maks., og det fyres friskt i ildstedet.

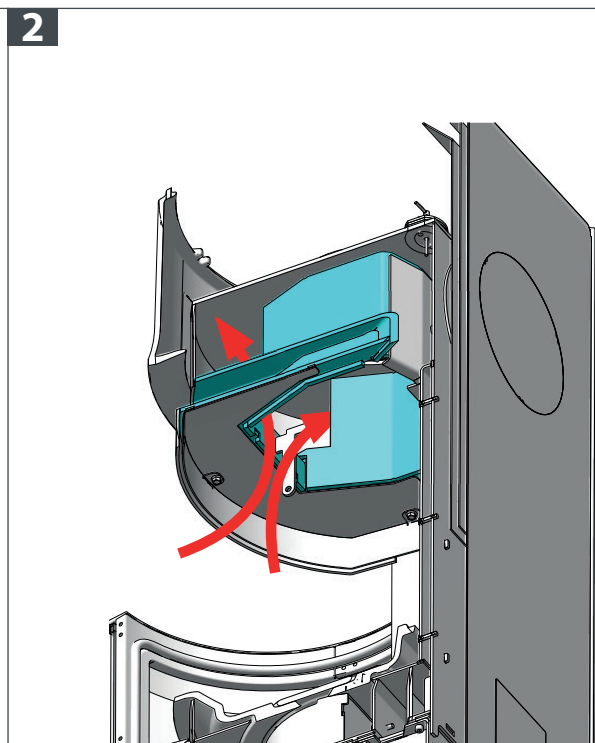
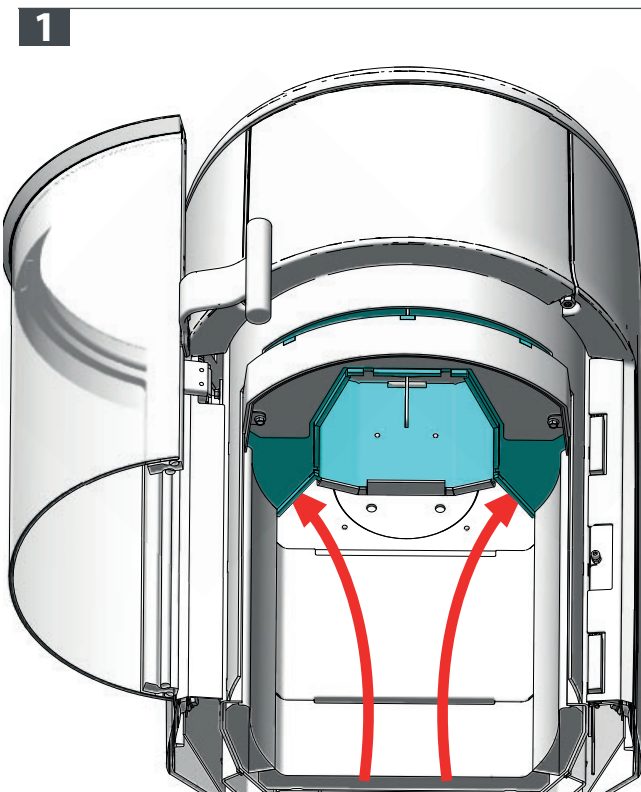
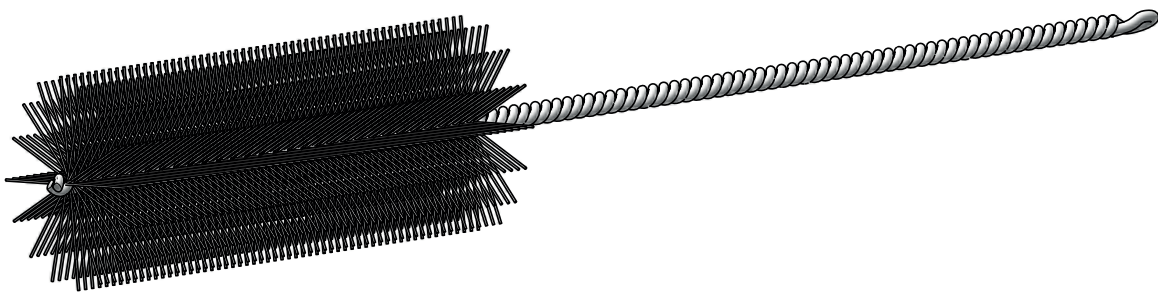
Et godt råd! Ved vanlig rengjøring - fukt et kjøkkenpapir med varmt vann og ta på litt aske fra brennkammeret. Gni over glasset og vask deretter med rent vann. Tørk godt. Dersom det er behov for å rengjøre glasset grundigere, er en glassrens å anbefale (følg bruksanvisningen på flasken).

RENSING OG SOTFJERNING

Under fyring vil det kunne danne seg et sotbelegg på innsiden av ildstedets varmeflater. Sot har en god isolerende effekt, og vil derfor redusere ildstedets varmeavgivelse. Dersom sotbelegg oppstår under bruk av produktet, vil dette kunne avhjelpes ved bruk av en sotrens.

For å forhindre at det dannes vann og tjærebelegg i ildstedet, bør det fyres kraftig med regelmessige mellomrom for å tørke opp belegget. En årlig rengjøring innvendig vil være nødvendig for å få maksimalt varmeutbytte av produktet. Foreta dette gjerne i forbindelse med feiing av skorstein og skorsteinsrør.

I ovnen følger det med en stålkost som kan brukes til å rense ovnen. Ved behov, kan redskapet bøyes for å nå de vanskeligste stedene. Fjern hvelv og brennplater før rensing av vedovnen og feiing av røykrør og skorstein. (Se "Fjerning av hvelv og brennplater")



FEIING AV RØYKRØR TIL SKORSTEIN

Feiing av røykrør utføres gjennom røykrørets feieluke eller gjennom produktets døråpning. Da må hvelv og ledeplate først fjernes.

KONTROLL AV ILDSTEDET

Jøtul anbefaler at du selv kontrollerer ditt ildsted nøye etter at feiing/rengjøring er gjennomført. Kontroller alle synlige overflater for sprekker. Se også til at alle sammenføyninger er tette, og at pakninger ligger riktig. Pakninger som er slitte eller deformerte, bør byttes ut.

Rens pakningssporet godt, påfør keramisk lim (fås kjøpt hos din lokale Jøtul forhandler), og press pakningen godt på plass. Etter kort tid er sammenføyningen tørr.

UTVENDIG VEDLIKEHOLD

Lakkerte produkter vil etter noen års bruk kunne endre farge. Overflaten bør pusses og børstes fri for løse partikler før ny Jøtul ovnslakk påføres.

NB! Det må ikke plasseres noe på ovnens topplate da dette vil kunne gi varig skade på lakken.

GJENVINNING AV EMBALLASJE

Ildstedet blir levert med følgende emballasje:

- Pall av tre kan kappes opp og brennes i ildstedet.
- Emballasje i papp skal leveres til gjenvinning.
- Poser i plast skal leveres til gjenvinning.
- Stropper av metall leveres til metallgjenvinning.

GJENVINNING AV ILDSTEDET

Ildstedet består av:

- Metall skal leveres til gjenvinning.
- Glass skal håndteres som spesialavfall. Glasset i ildstedet må ikke legges i vanlig kildesortering.
- Brennplater i vermikulitt kan sorteres som vanlig byggavfall.

- Batterier skal leveres for resirkulering.
- Elektroniske komponenter skal kastes sammen med elektronisk avfall.



DEMONTERING AV SIDEPANEL

Vi anbefaler at man er 2 personer når man demonterer sidepanelet.

Sidepanelet må demonteres dersom man skal:

- Aktivere selvlukking av dør hvis man har deaktivert det (Sidepanel A)
- Bytte av temperaturmåler (Sidepanel B)
- Bytte av dørsensor (Sidepanel B)

Instruksene nedenfor viser hvordan man tar av sidepanel (A). Ved bytting av temperaturmåler eller dørsensor må sidepanel (B) demonteres. Bruk samme fremgangsmåte som sidepanel (A) bare på motsatt side.

Ved topputtak og/eller med varmeakkumulerende stein vil det være lite plass til å skru. Derfor tar vi av sidepanelene for å nå det som skal skrues.

Dersom du har bakuttak vil du kunne bytte temperaturmåler og aktivere selvlukking uten å ta av sidepanelet.



A

B

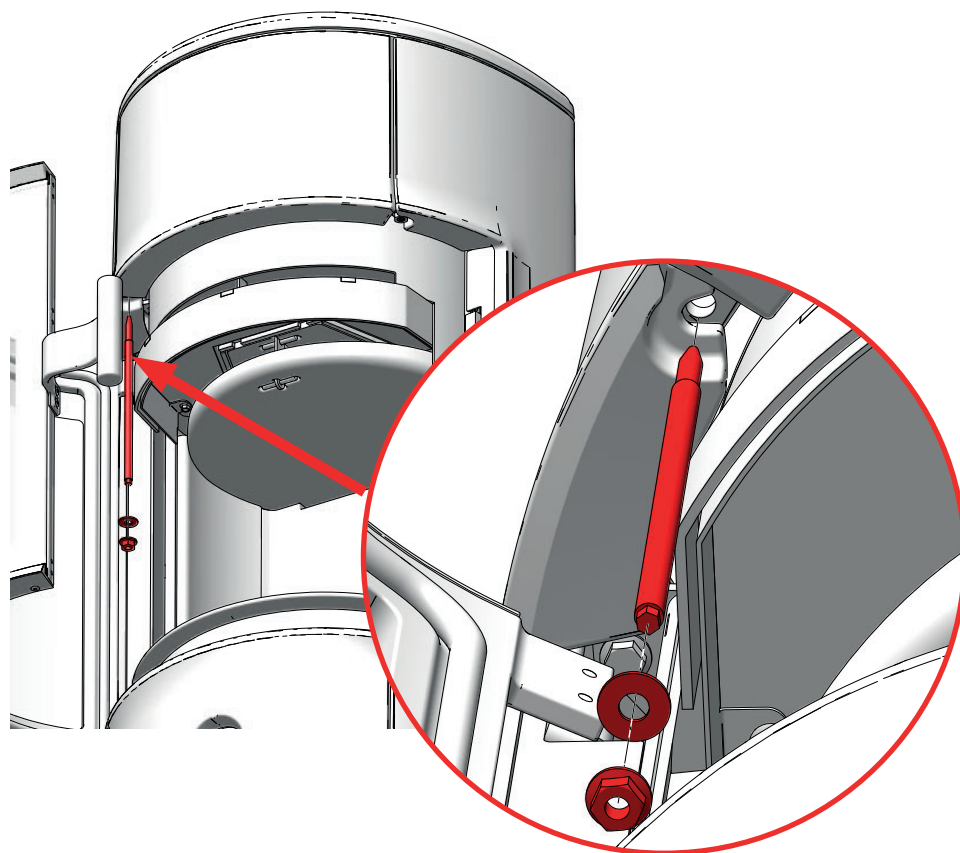
VERKTØY

- 13mm pipenøkkel

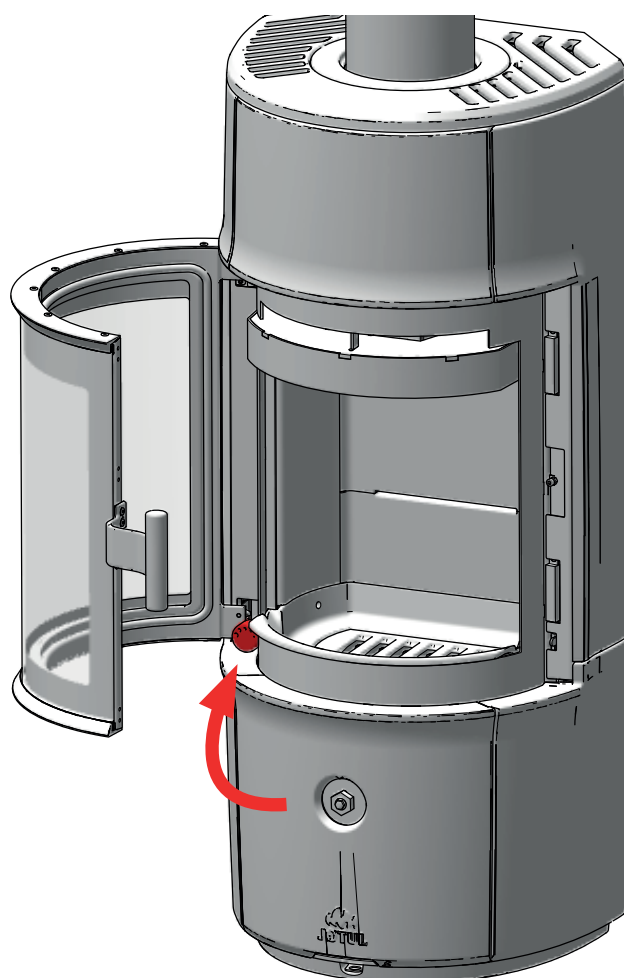
DEMONTERING AV SIDEPANEL

1

13mm pipenøkkel

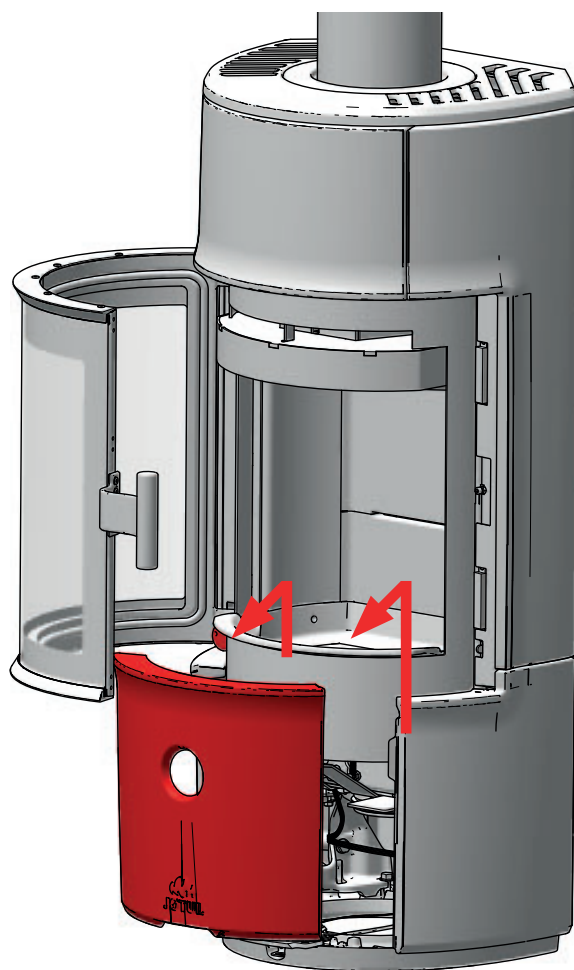


2



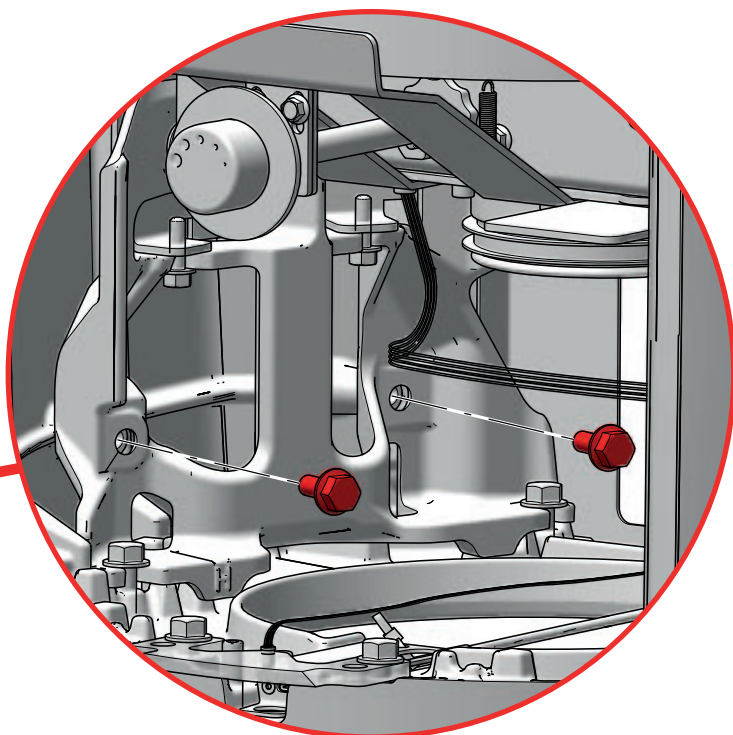
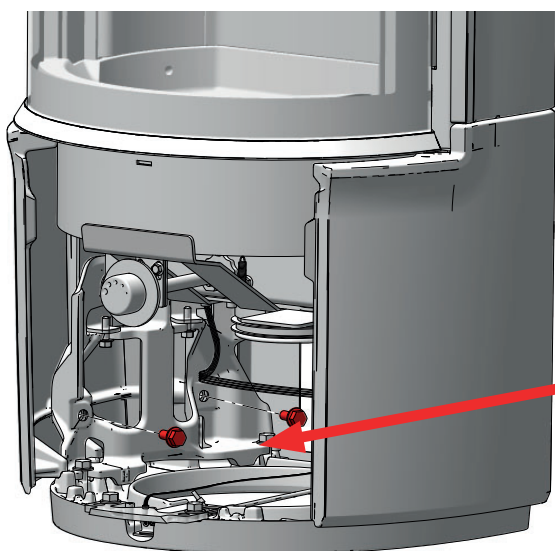
DEMONTERING AV SIDEPANEL

3



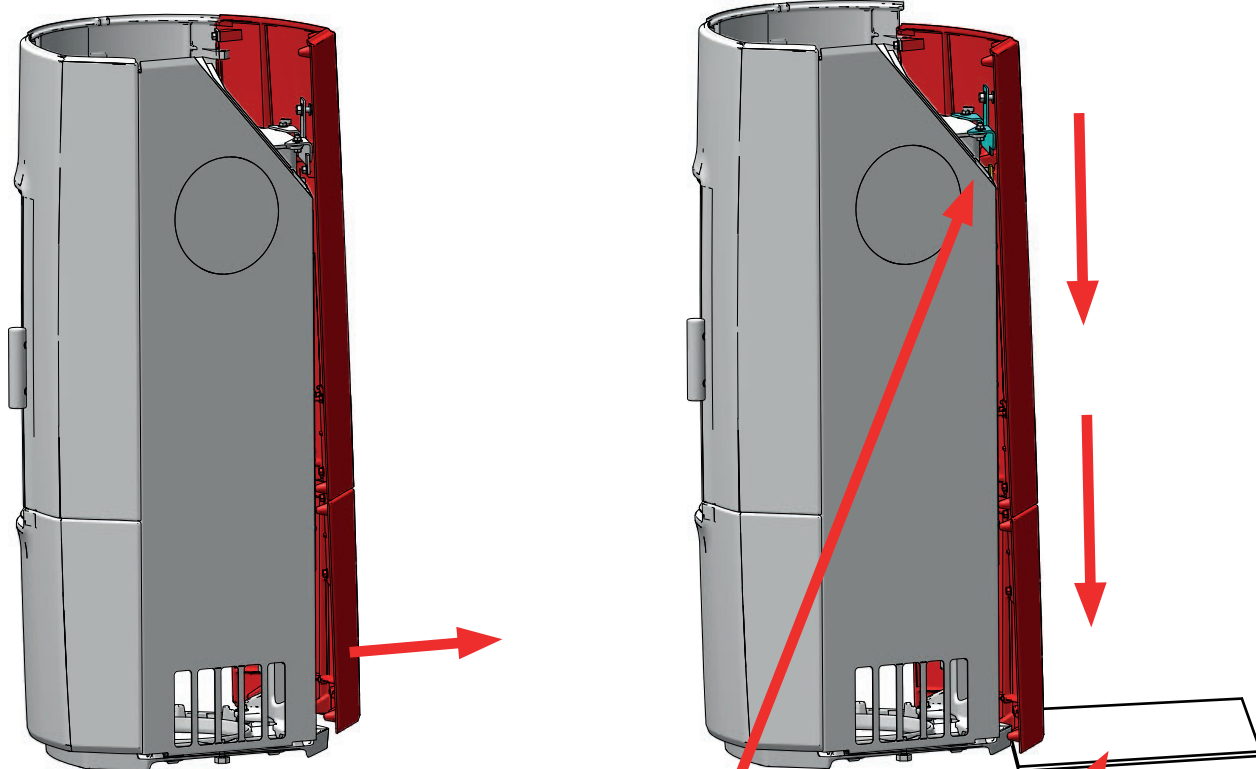
4

Vis forsiktighet! Vær helst 2 personer ved demontering av sidepanelet. Sidepanelet bør holdes på plass i det man skrur inn og ut skruene.

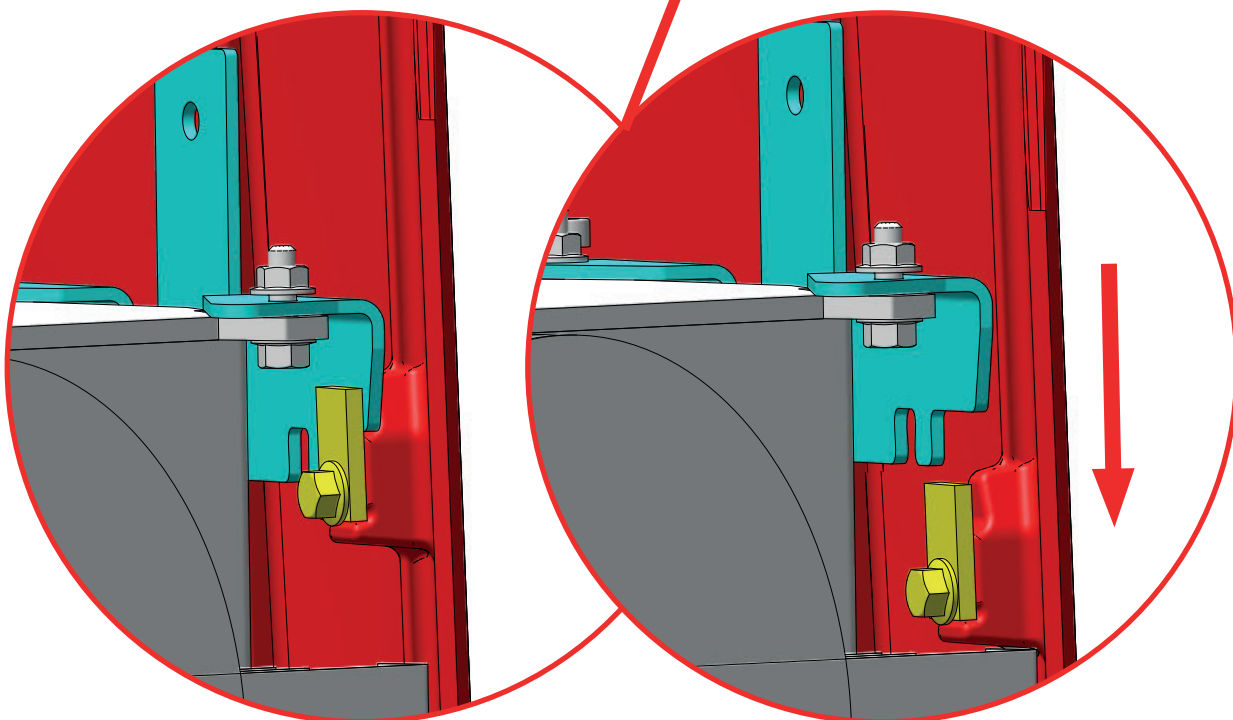


DEMONTERING AV SIDEPANEL

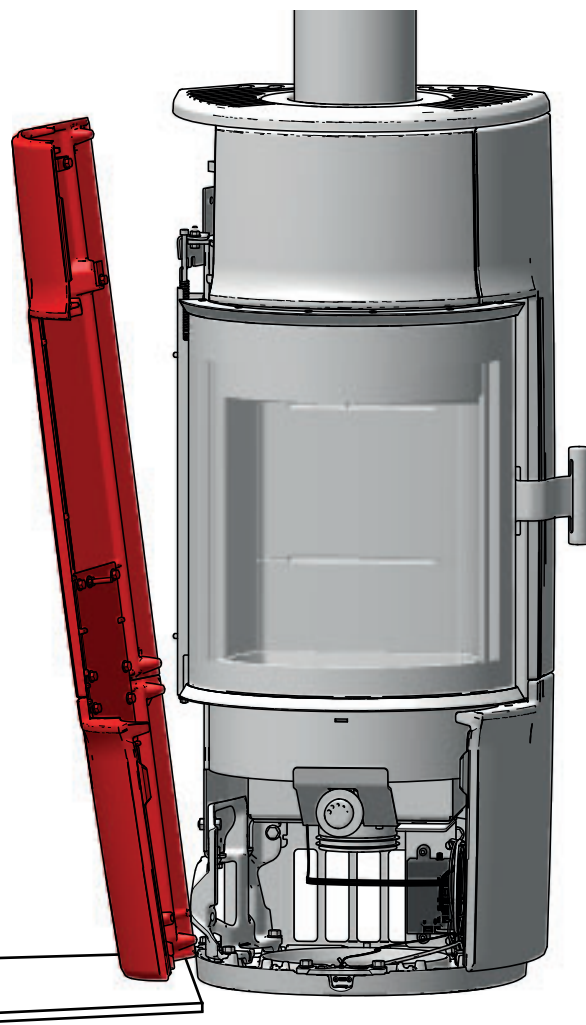
5



! HUSK! Legg noe mellom sidepanelet og gulvet for å beskytte gulvet og fingrene.



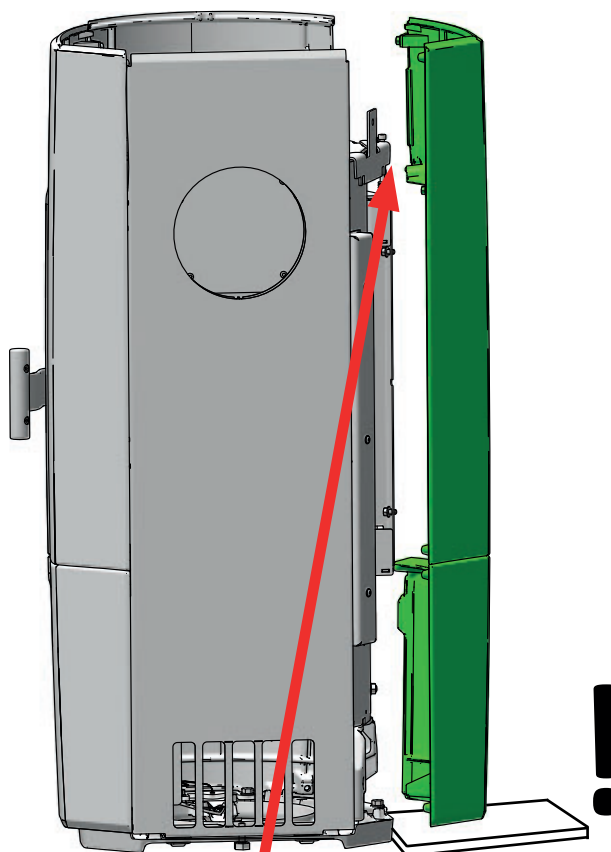
6



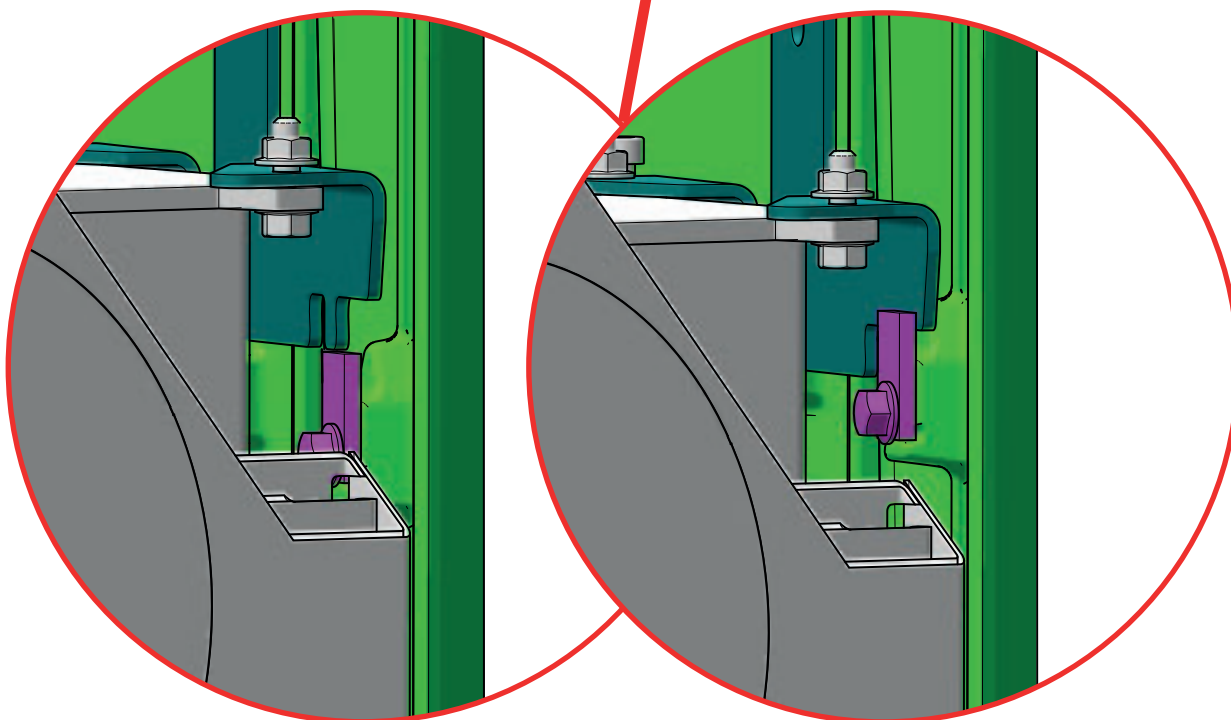
! HUSK! Legg noe mellom sidepanelet og gulvet for å beskytte gulvet og fingrene.

MONTERING AV SIDEPANEL

1



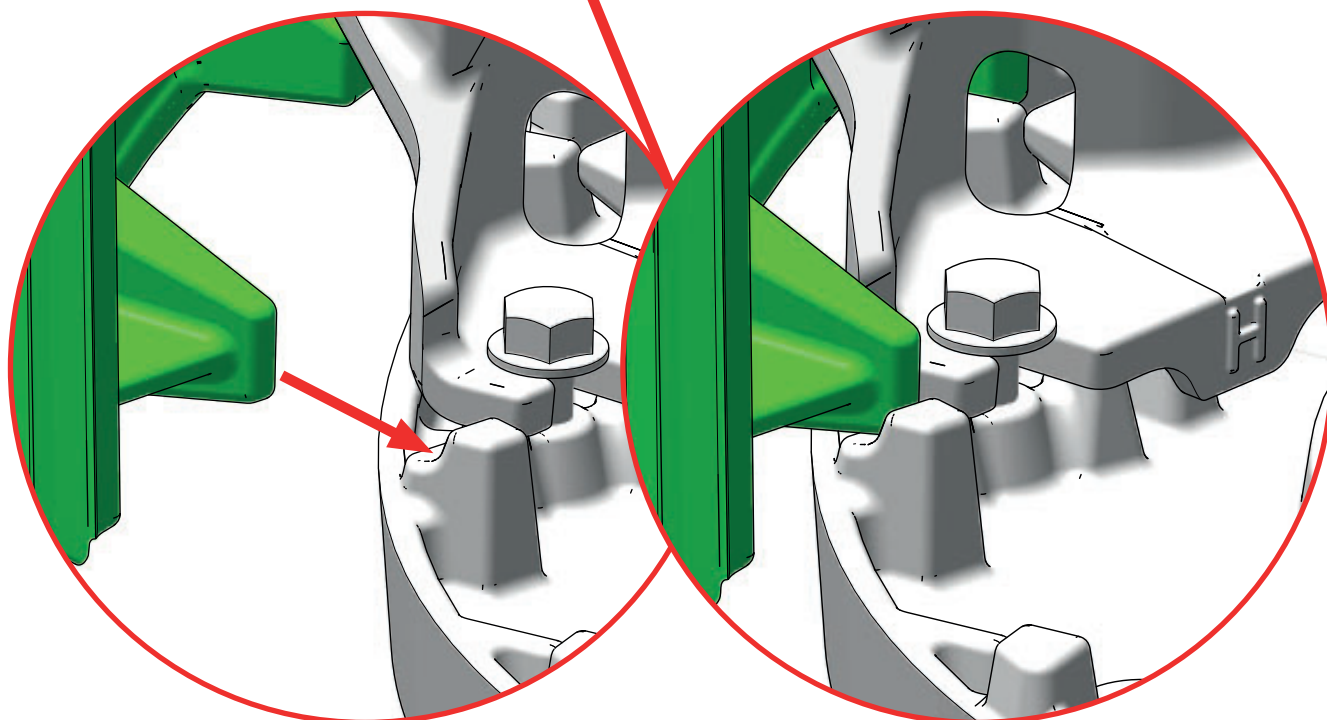
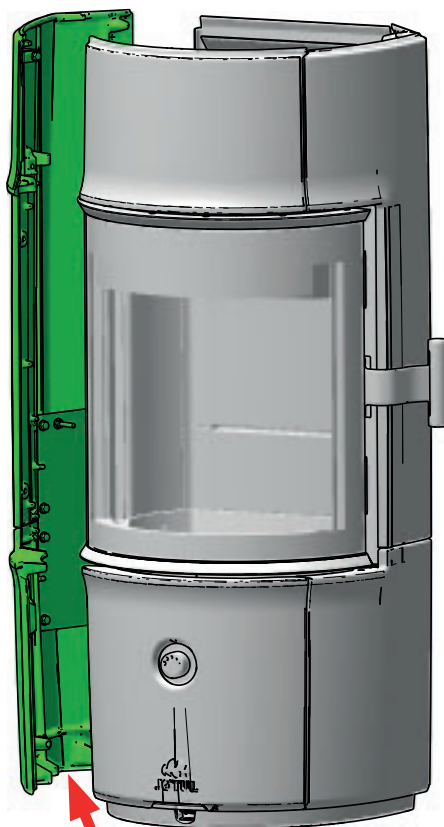
2



MONTERING AV SIDEPANEL

3

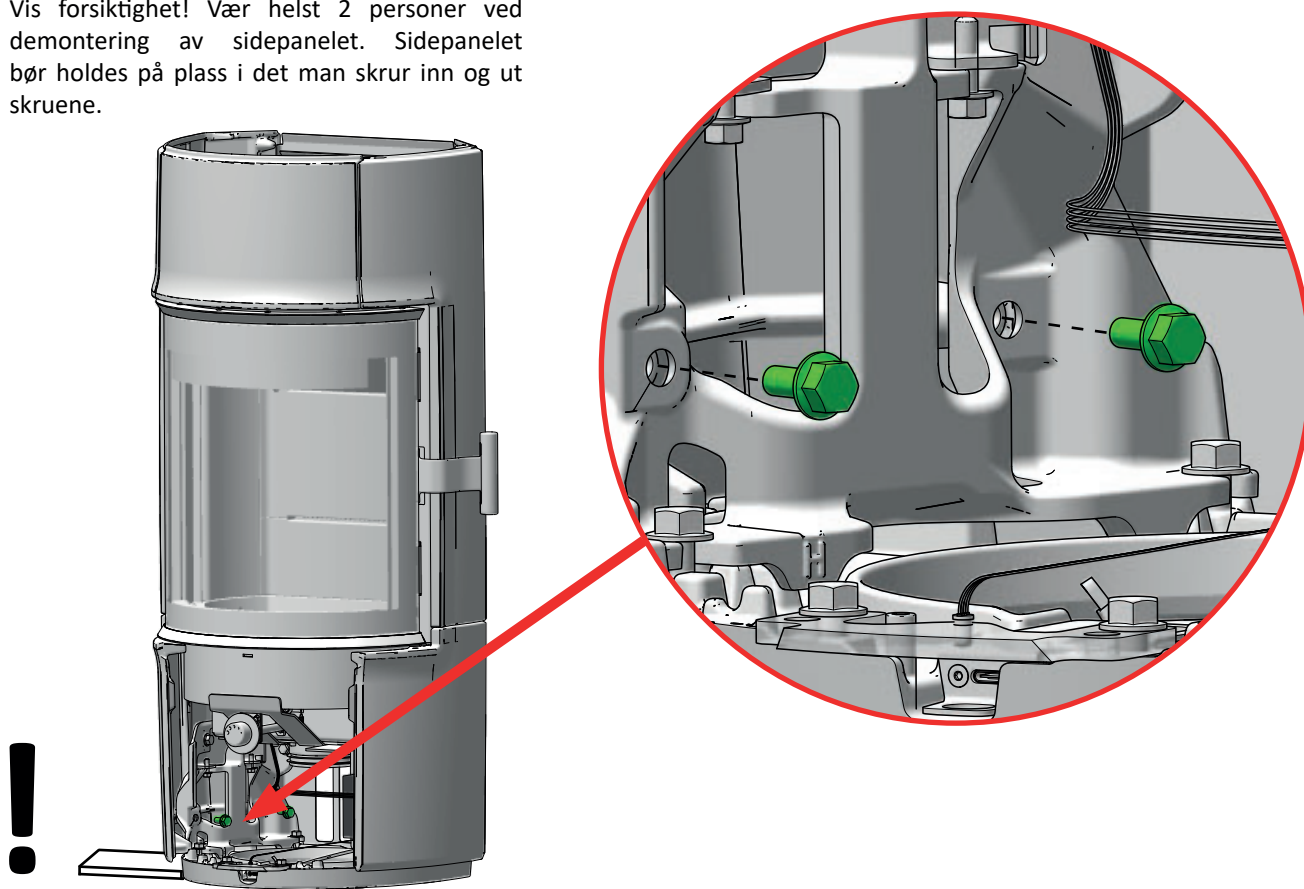
Pass på at sidepanelets knaster lander på riktig trinn for å sørge for at monteringen blir korrekt.



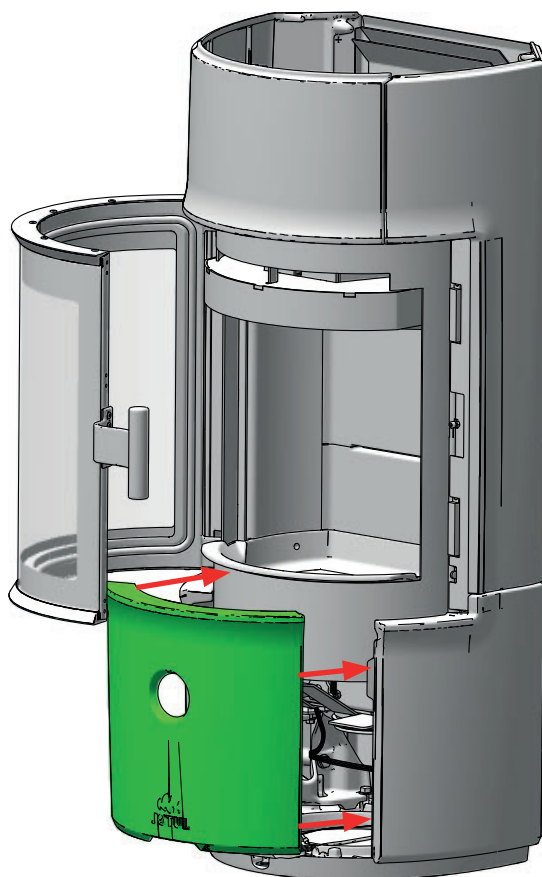
MONTERING AV SIDEPANEL

4

Vis forsiktighet! Vær helst 2 personer ved demontering av sidepanelet. Sidepanelet bør holdes på plass i det man skrur inn og ut skruene.

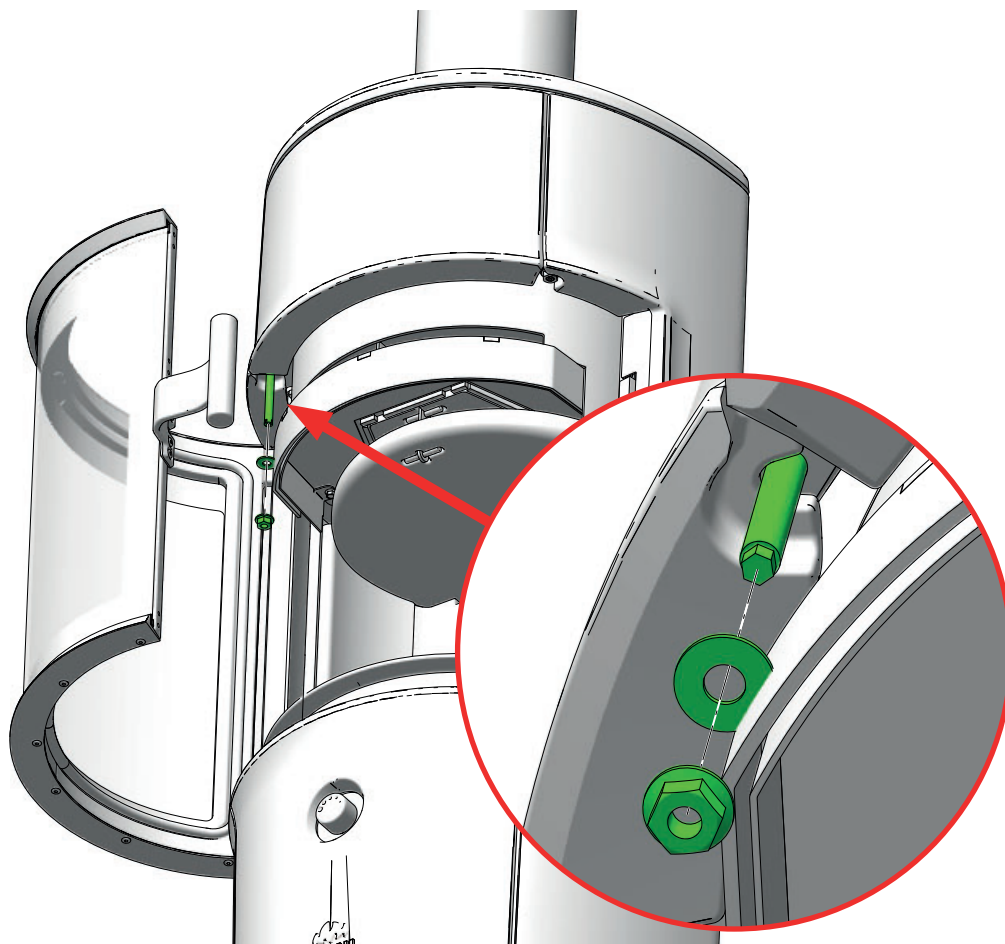


5



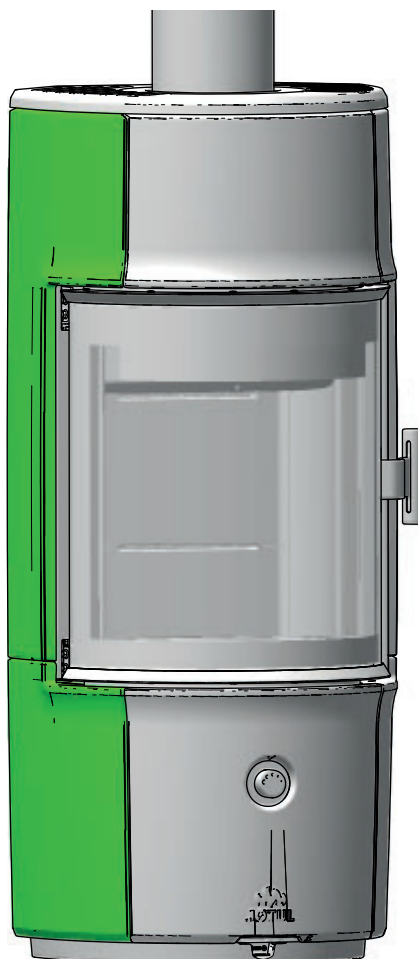
MONTERING AV SIDEPANEL

6



7

Sørg for at sidepanelet sitter korrekt ved å sammenligne linjene på de nærliggende støpejernsdelene.

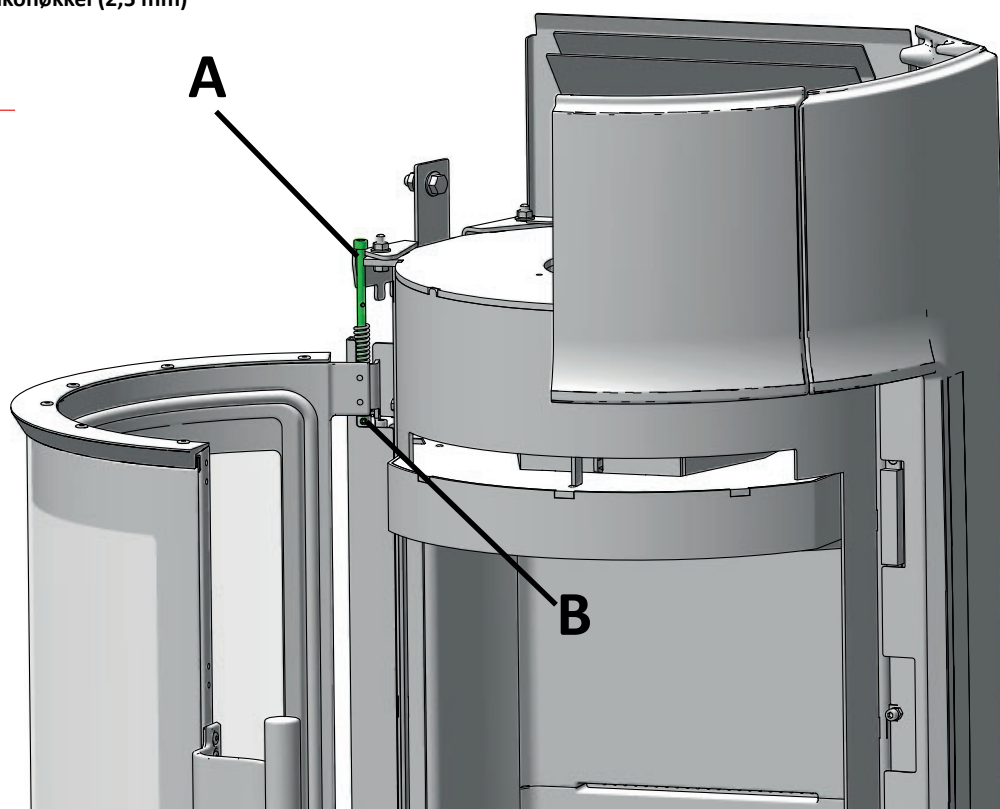


AKTIVER SELVLUKKING

Stram fjæren ved å skru den lange skruen (inne i fjæren (A)) mot klokken med en unbrakonøkkel (5 mm). Mens fjæren strammes tett, stram den nedre pinol skruen (B) hardt med klokka med en unbrakonøkkel (2,5 mm)

VERKTØY

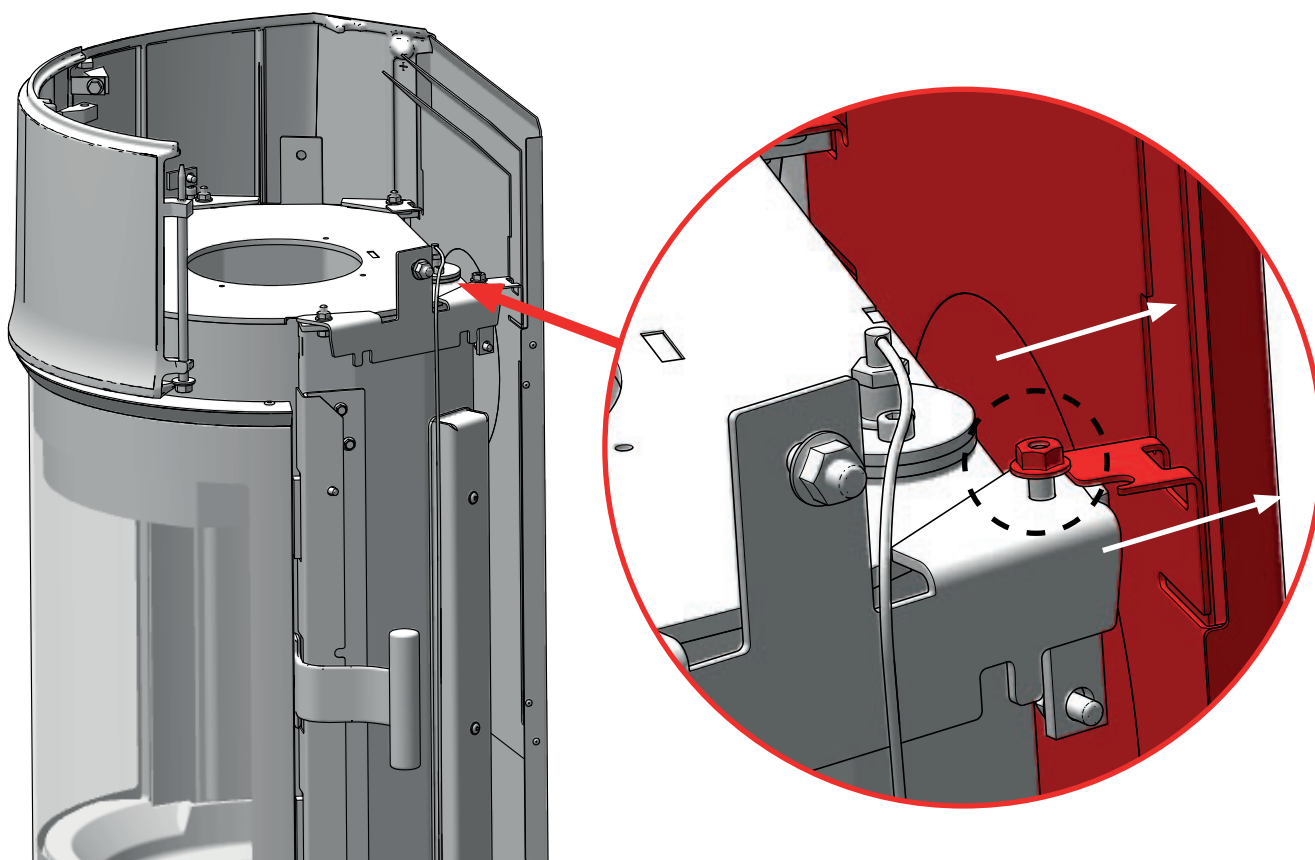
- 5mm unbrakonøkkel
- 2,5mm unbrakonøkkel



DEMONTERING TEMPERATURMÅLER

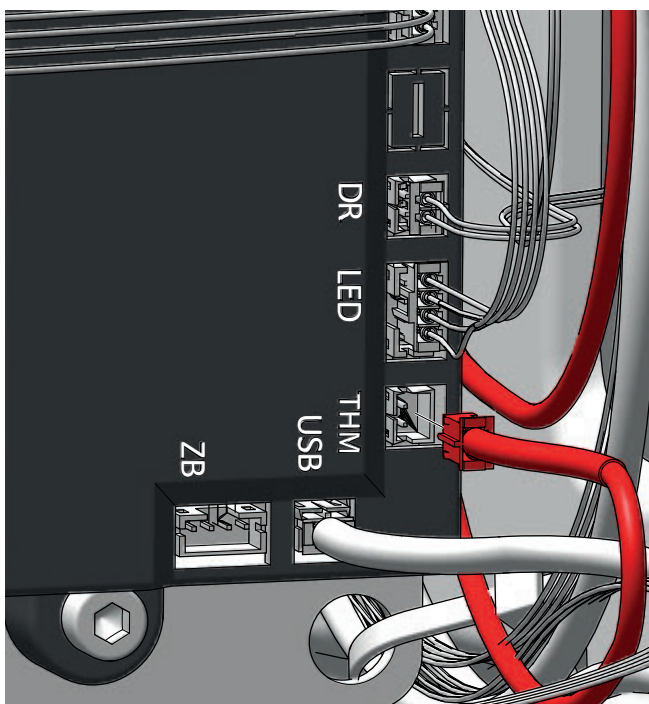
1

For å få litt bedre plass å jobbe på, kan man LØSNE mutteren litt som vist på bildet under og skyve bakdekselet ut.



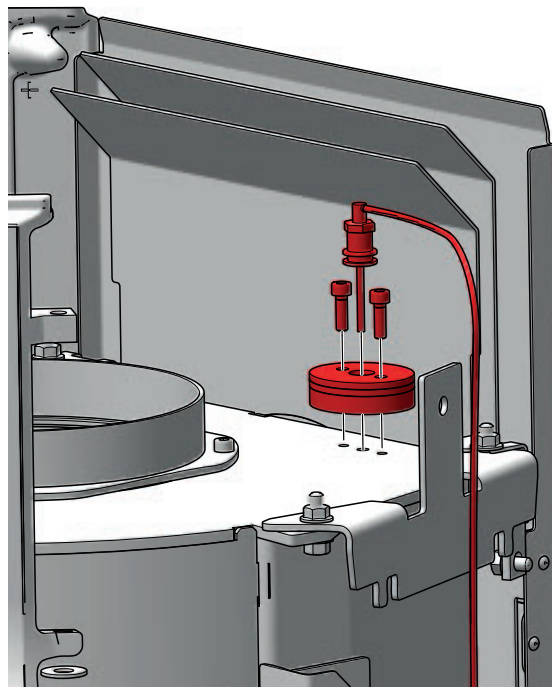
DEMONTERING TEMPERATURMÅLER

2



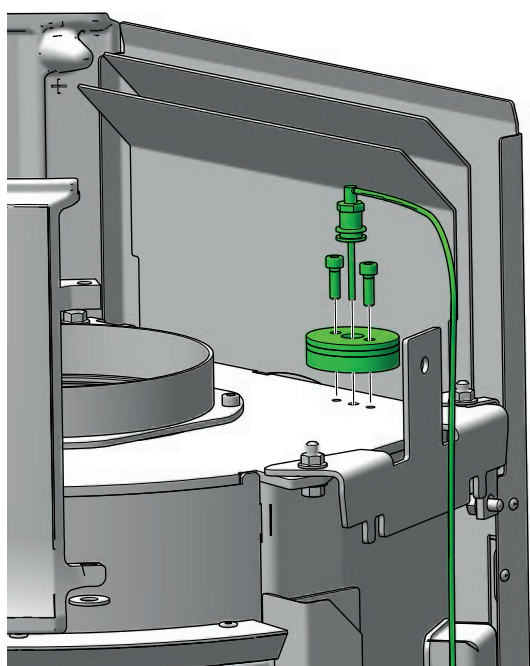
3

4mm unbrakonøkkel

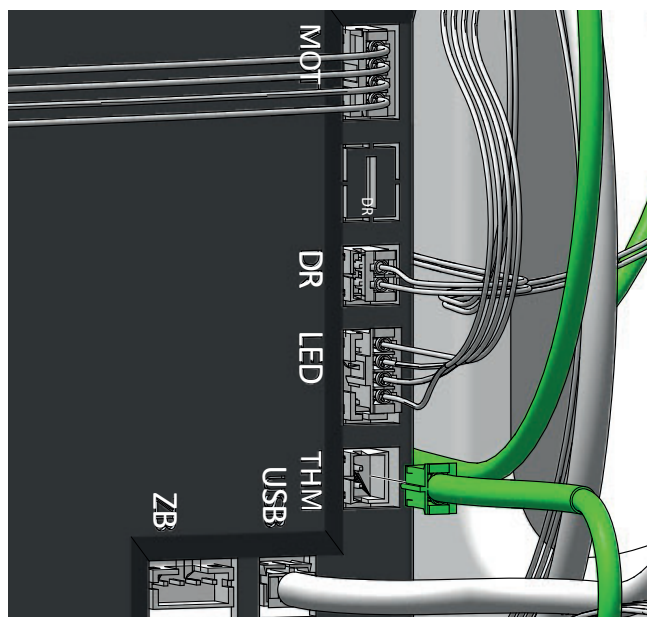


MONTERING TEMPERATURMÅLER

1

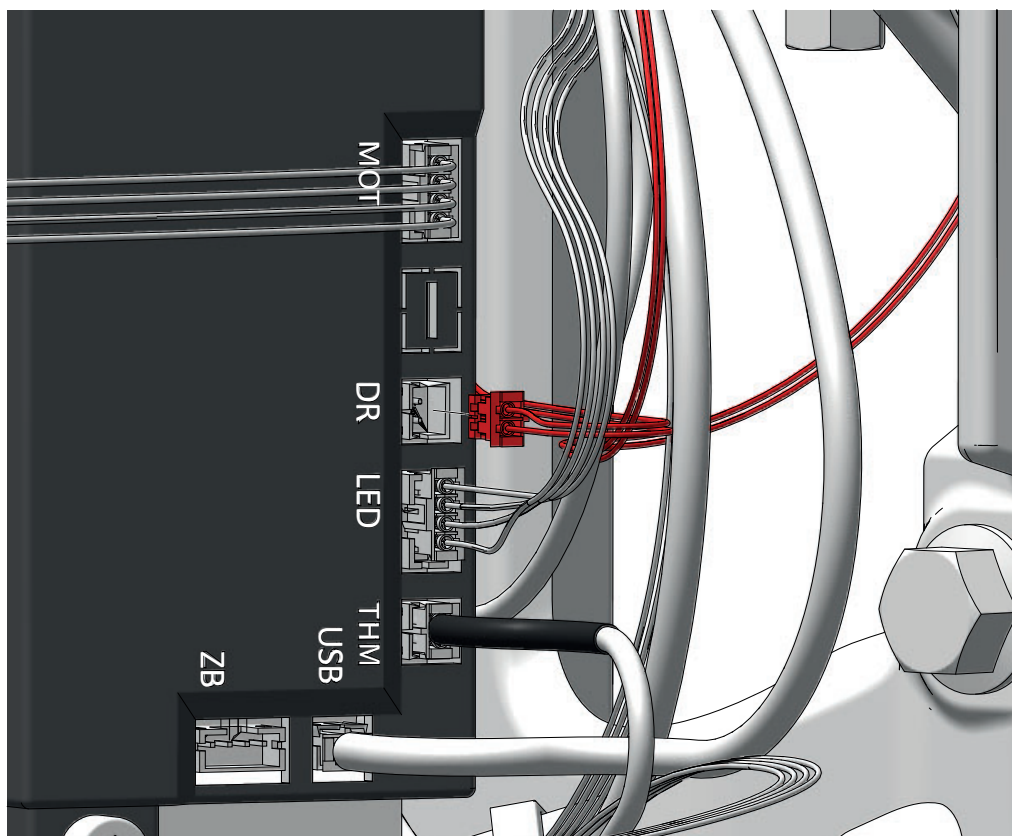


2

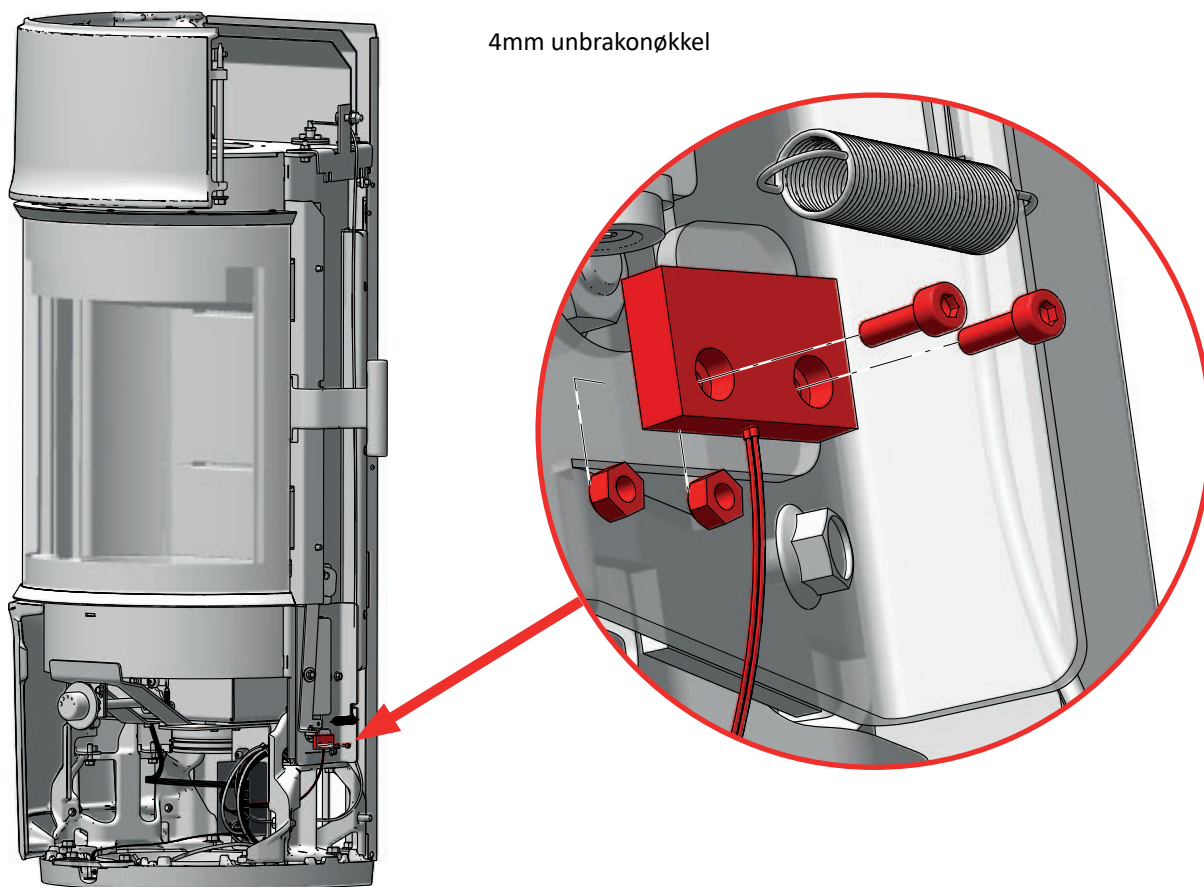


DEMONTERING DØRSENSOR

1

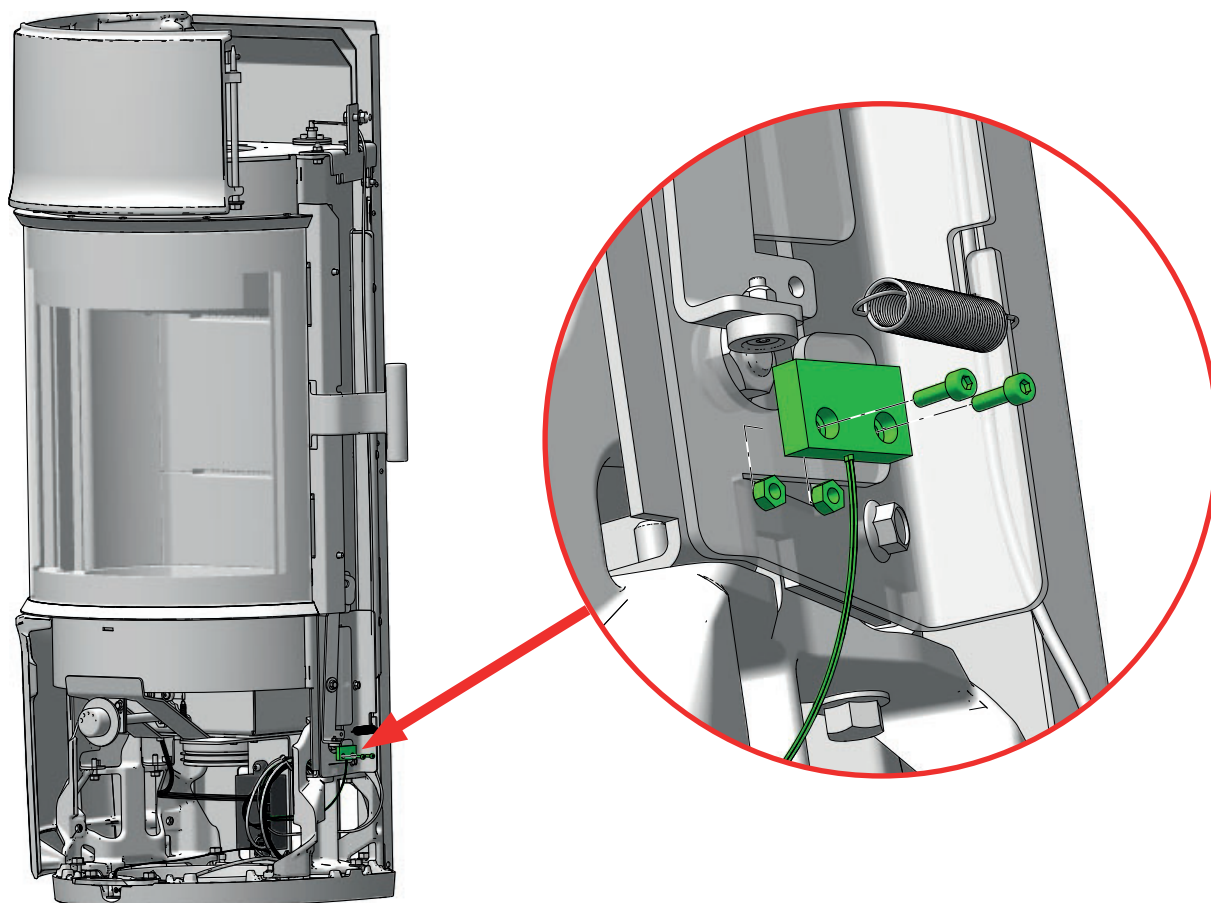


2

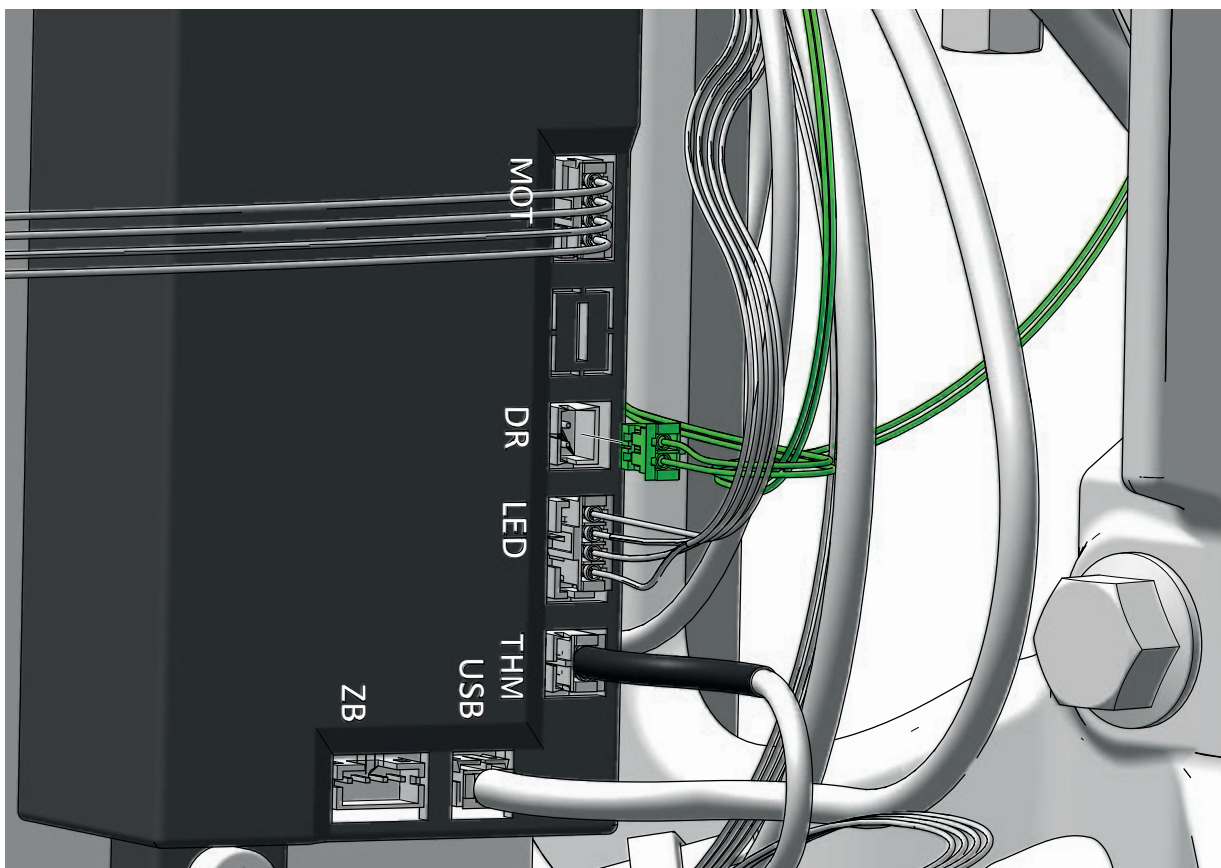


MONTERING DØRSENSOR

1

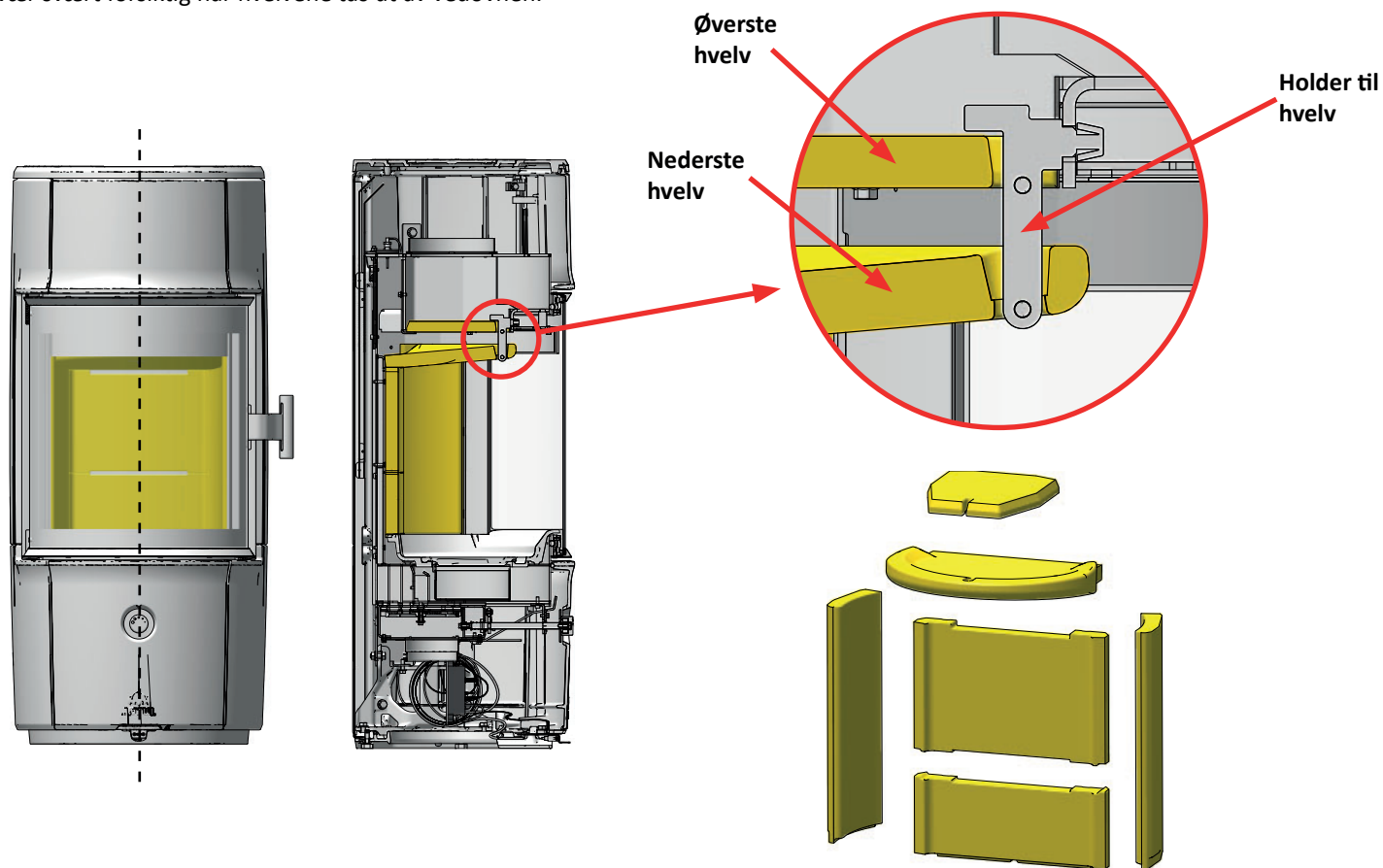


2



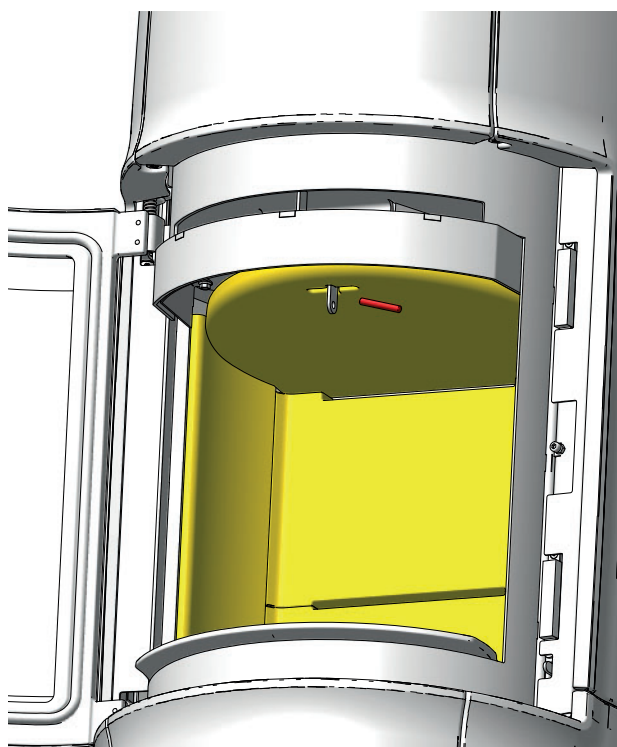
FJERNING AV HVELV OG BRENNPLATER

Vær svært forsiktig når hvelvene tas ut av vedovnen.

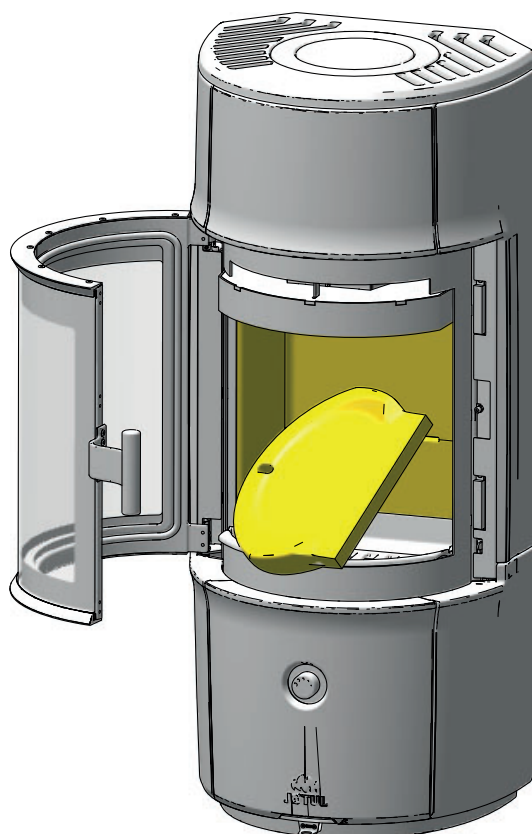


Brennkammerkledning

1

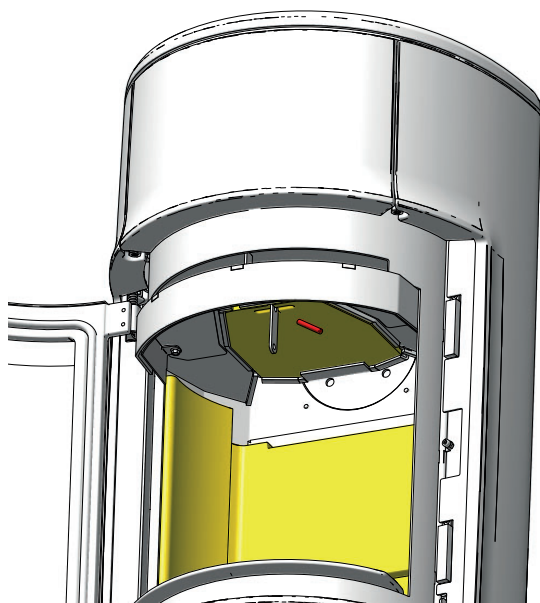


2

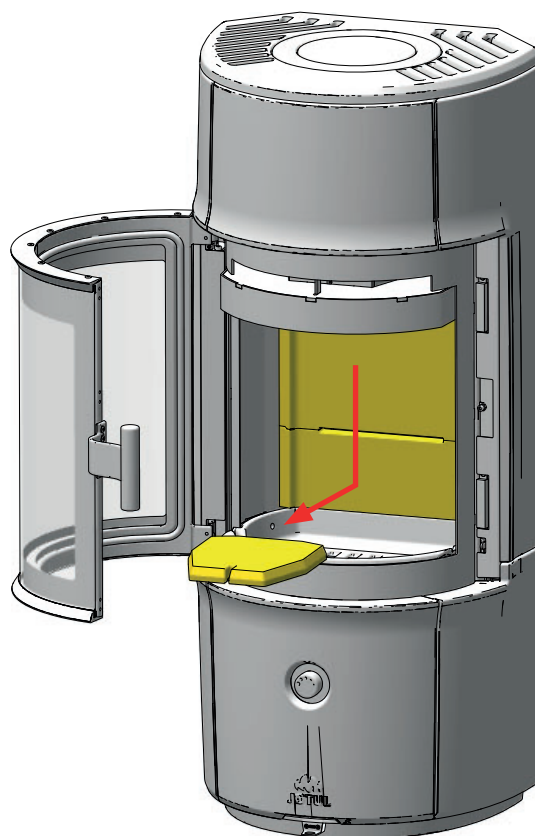


FJERNING AV HVELV OG BRENNPLATER

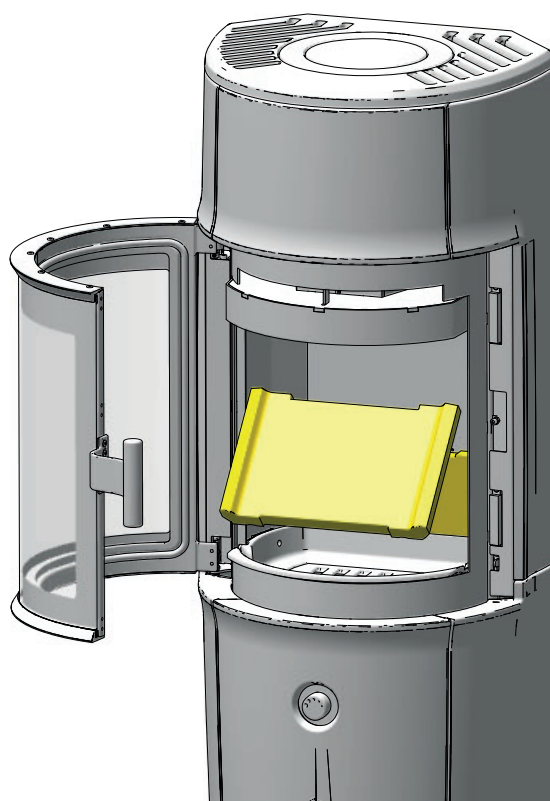
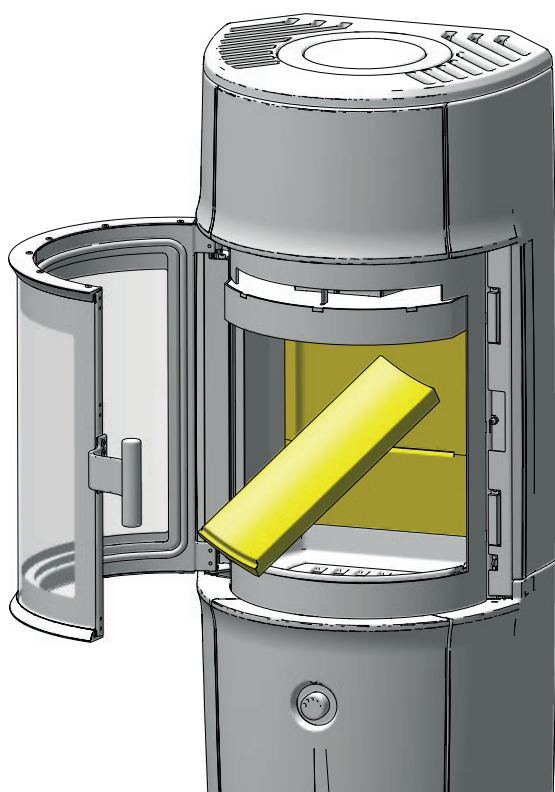
3



4



5



DRIFTSFORSTYRRELSER - FEILSØKING

DÅRLIG TREKK

Sjekk skorsteinens lengde slik at den dekker kravene i nasjonale lover og regler. (Se også avsnitt «Tekniske data» og «Installasjon» (Skorstein og røykrør).

Kontroller at min. tverrsnitt på skorsteinen er i henhold til det som er beskrevet i «Tekniske data» i installasjonsmanualen.

Se til at det ikke er noe som hindrer røykgassene å slippe ut: Grener, trær etc.

Ved mistanke om for høyt/dårlig trekk i skorsteinen, må det søkes fagkyndig hjelp for måling og utbedring.

ILDEN DØR UT ETTER EN TID

- Kontroller at brensel er tørt nok.
- Sjekk om det er undertrykk i huset; steng mekaniske vifter og åpne et vindu i nærheten av peisen.
- Sjekk at luftventilen er åpen.
- Se til at røykuttaket ikke er tett av sot.

HVIS DET DANNES UNORMALT MYE SOT PÅ GLASSET

Det vil alltid dannes noe sot på glasset, men mengden vil være avhengig av:

- Fuktigheten i brenselet.
- De stedlige trekkforhold.
- Regulering av luftventilen.

Mesteparten av sotbelegget vil normalt bli brent av når luftventilen blir regulert opp til maksimum, og det fyres friskt i ildstedet

TILLEGGSUTSTYR

VARMEAKKUMULERENDE STEIN

10062576 (Same as SCAN 67)

GULVPLATE GLASS F 170 DK NO SE

50063548

UTELUFTKOBLING Ø100MM

51012164

GARANTIVILKÅR

VÅR GARANTI DEKKER:

Jøtul AS garanterer at de eksterne støpejernsdelene er uten defekter i materialer eller produksjonsfeil på kjøpstidspunktet. Garantien er gyldig i 5 år fra leveringsdato. Du kan forlenge garantien på eksterne støpejernsdeler til 25 år fra leveringsdato ved å registrere produktet på jotul.com, og skrive ut det utvidede garantikortet, senest tre måneder etter kjøpet. Vi anbefaler at garantikortet oppbevares sammen med kvitteringen. Jøtul AS garanterer også at ståldeler er uten defekter i materialer eller produksjonsfeil på kjøpstidspunktet for en periode på 5 år fra leveringsdato.

Garantien gjelder under forutsetning av at ovnen er installert av en kvalifisert installatør i samsvar med gjeldende lover og forskrifter og at Jøtuls monterings- og bruksanvisningen er fulgt. Reparerte produkter eller erstatning elementer har garanti innenfor den opprinnelige garantitiden.

Jøtul garanterer at de elektroniske komponentene i Jøtuls vedovner ikke har materielle eller produksjonsrelaterte feil i en periode på to (2) år fra kjøpsdatoen.

GARANTIEN DEKKER IKKE:

- Skade på forbruksdeler som brennplater, fyrbunn, røkhvelv, pakninger og lignende som disse forringes over tid av vanlig slitasje.
- Skader som følge av mangelfullt vedlikehold, overoppheting, bruk av uegnet brensel (eks. på uegnet brensel er, men er ikke begrenset til rekved, impregnert treverk, bordkapp, sponplater) eller for fuktig / våt ved.
- Installasjon av tilleggsdeler i den hensikt å utbedre stedlige trekkforhold, lufttilførsel eller andre forhold, som er utenfor Jøtul kontroll.
- Endringer i / modifikasjoner på ildstedet uten tillatelse fra Jøtul eller bruk av uoriginale deler.
- Skader oppstått under lagring hos en forhandler, transport fra forhandler eller under monteringen.
- Produkter som selges av uautoriserte selgere i områder hvor Jøtul opererer med et selektivt distribusjonssystem.
- Assosierte kostnader (eks. men ikke begrenset til, transport, arbeidskraft, reise) eller indirekte skader.

For pelletsovner, glass, stein, betong, emalje og lakk (f.eks, men ikke begrenset til chipping, sprekker, bobler eller misfarging og krakelering) gjelder reklamasjonsretten. Denne garantien er gyldig for kjøp gjort i det Europeiske Økonomiske Samarbeidsområde (EØS). Alle garantihenvendelser må rettes til den autoriserte Jøtul forhandler innen rimelig tid, og ikke senere enn 14 dager fra det tidspunkt feilen eller mangelen først ble oppdaget. Se listen over importører og forhandlere på vår nettside www.jotul.com/no/forhandlere/finn-forhandler.

Hvis Jøtul ikke er i stand til å oppfylle de forpliktelser som er skissert i ovennevnte garantivilkår, vil Jøtul tilby et erstatningsprodukt med en lignende varmekapasitet kostnadsfritt.

Jøtul forbeholder seg retten til å avvise skifte av deler eller tjenester dersom garantien ikke er registrert på nettet. Garantien påvirker ikke noen rettigheter i forhold til gjeldende reklamasjonsrett. Reklamasjonsretten gjelder fra kjøpsdato, og bare i bytte mot kvittering / serienummer.



Jøtul arbeider kontinuerlig for om mulig å forbedre sine produkter, og vi forbeholder oss retten til å endre spesifikasjoner, farger og utstyr uten nærmere kunngjøring.

KVALITET

Vår kvalitetspolitikk skal gi kundene den trygghet og kvalitetsopplevelse som Jøtul har stått for siden bedriftens historie startet i 1853.