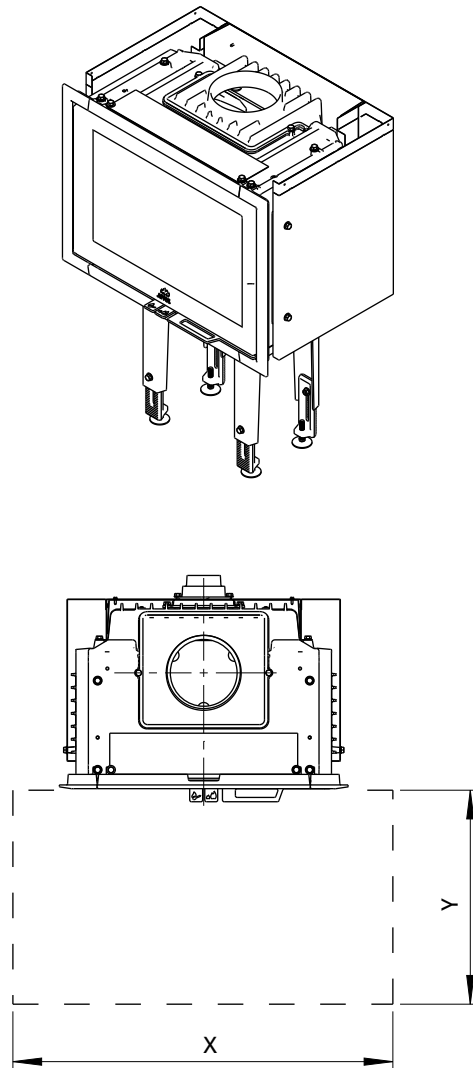
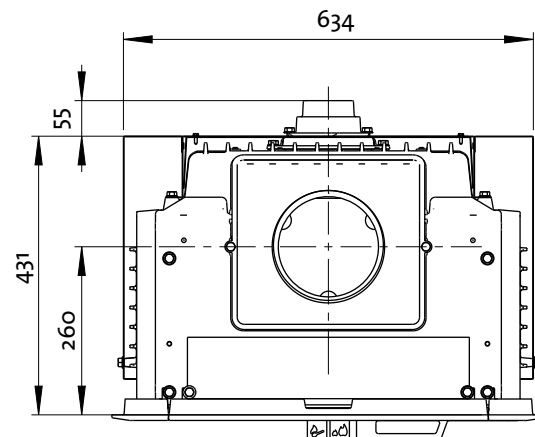
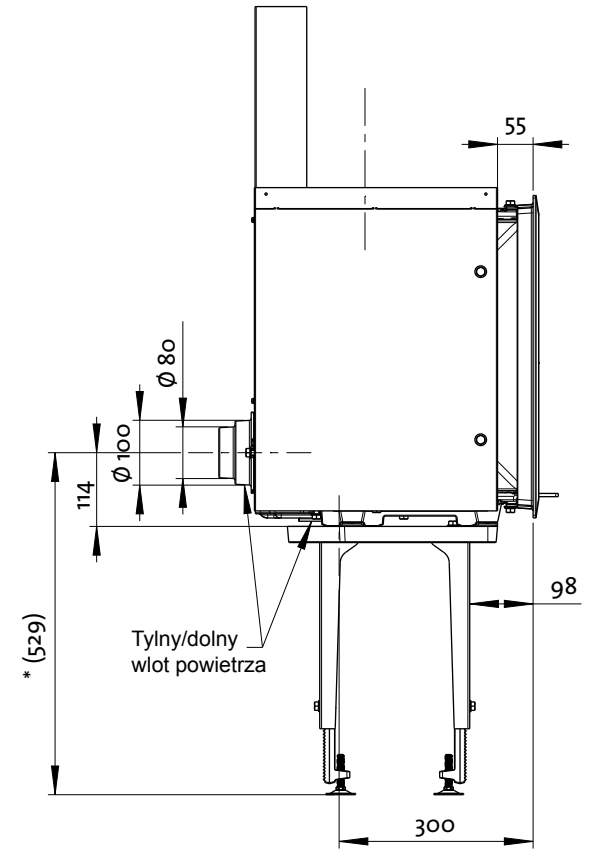
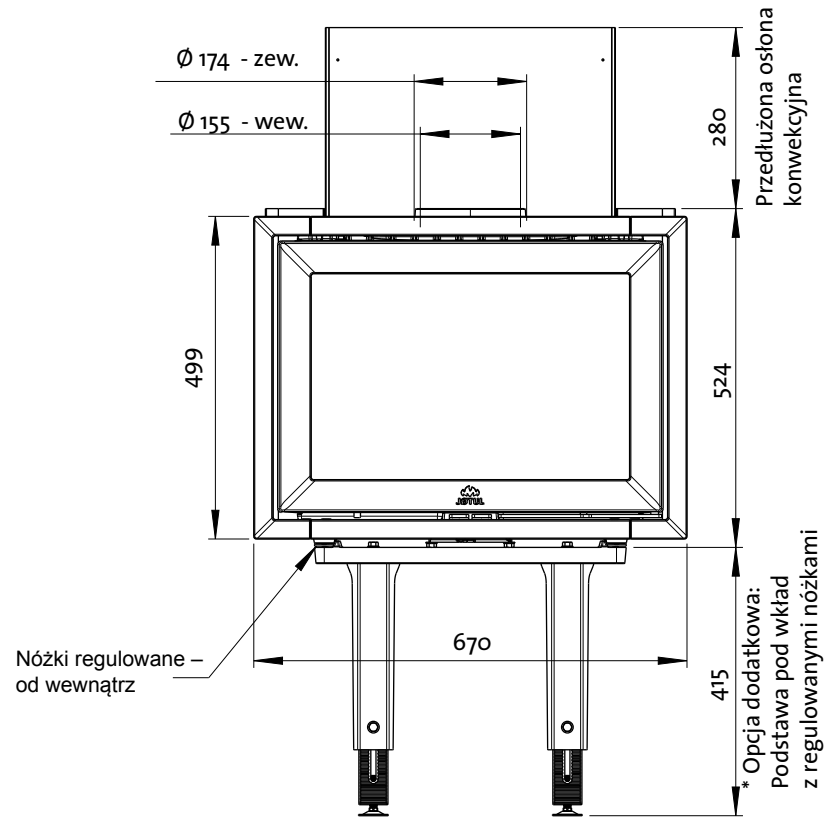


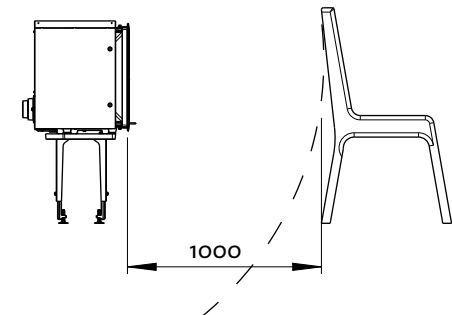
Jøtul I 520 F



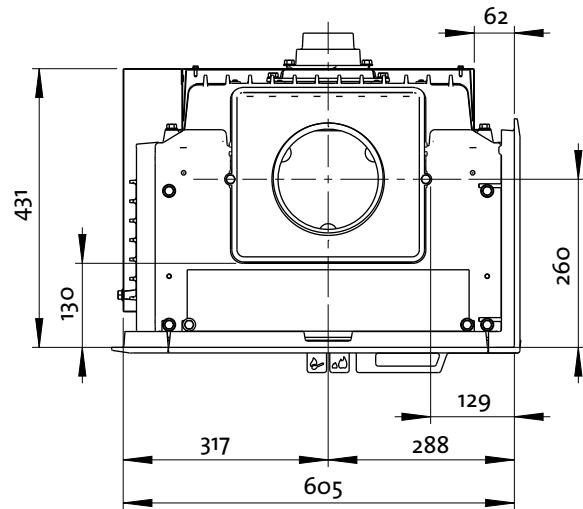
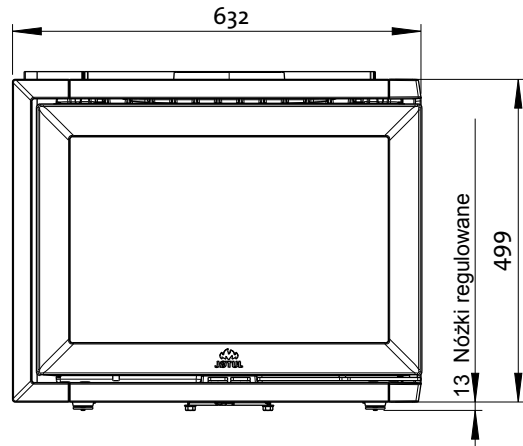
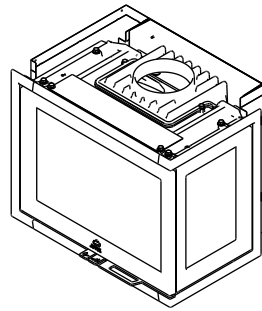
Wymiary płyty podłogowej
X / Y = patrz regulacje narodowe



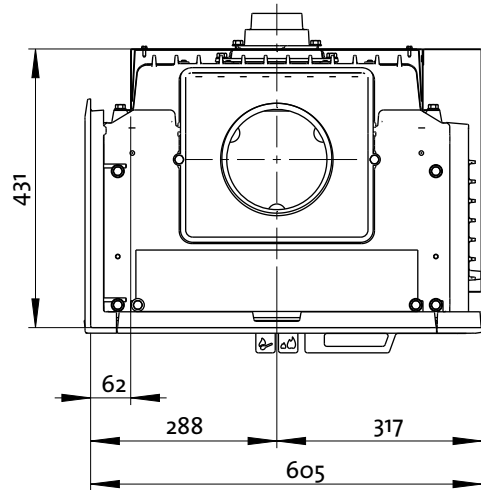
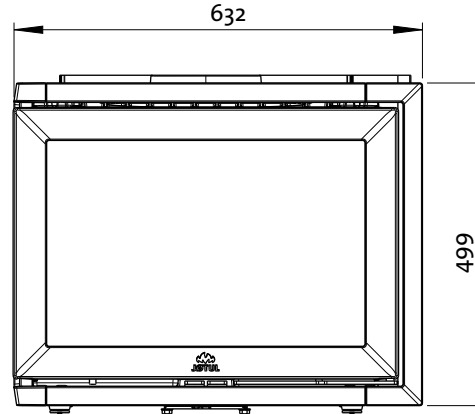
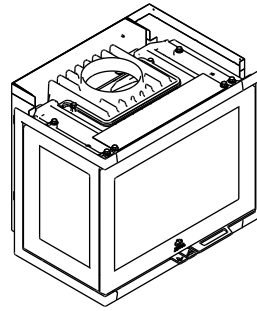
Odległość minimalna od mebli/
materiałów palnych



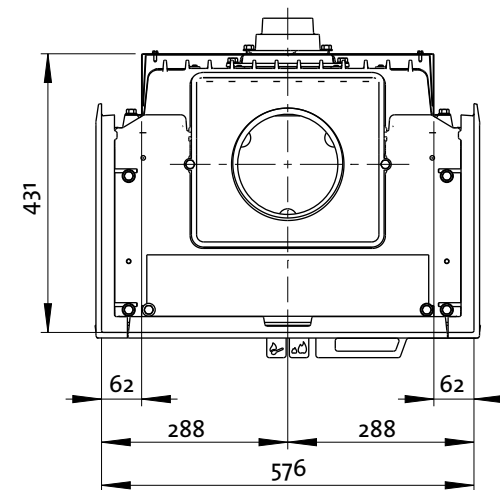
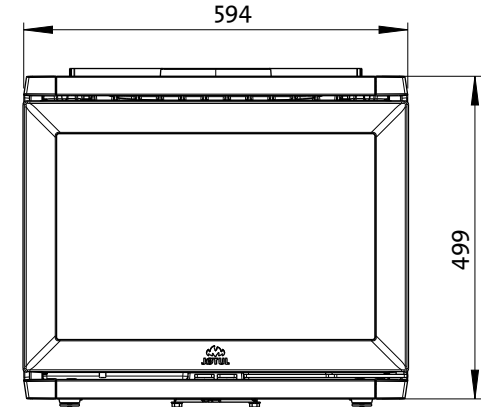
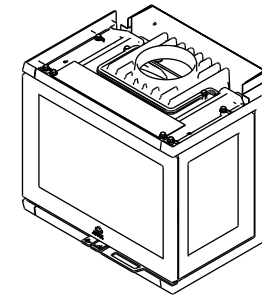
Jøtul I 520 FR



Jøtul I 520 FL

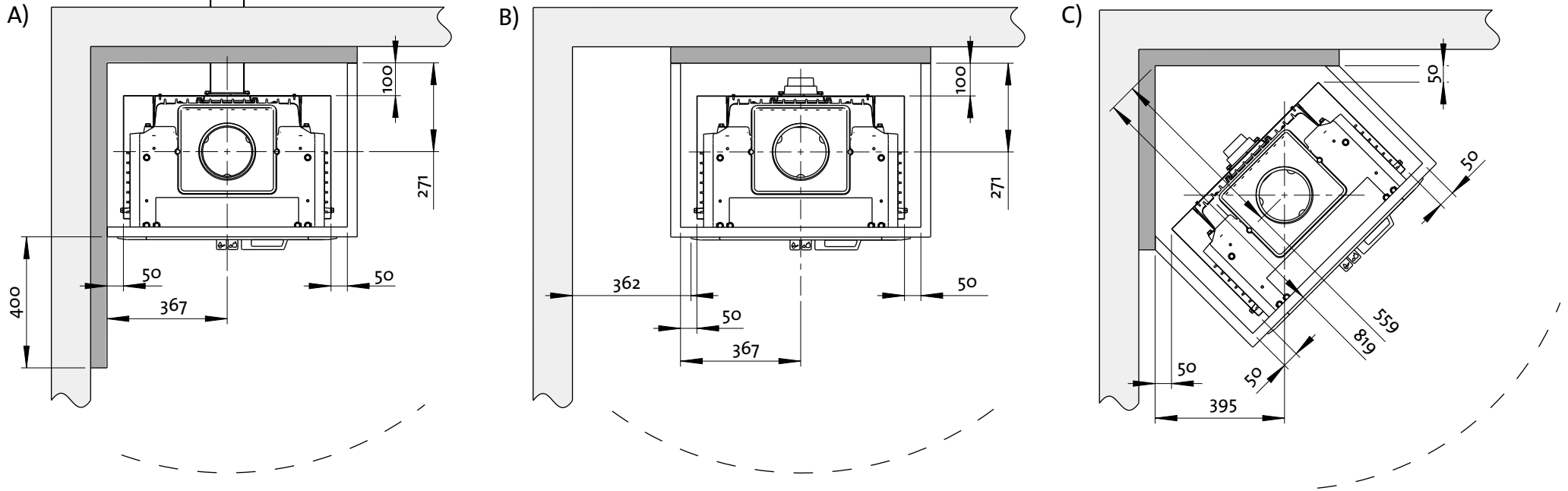


Jøtul I 520 FRL

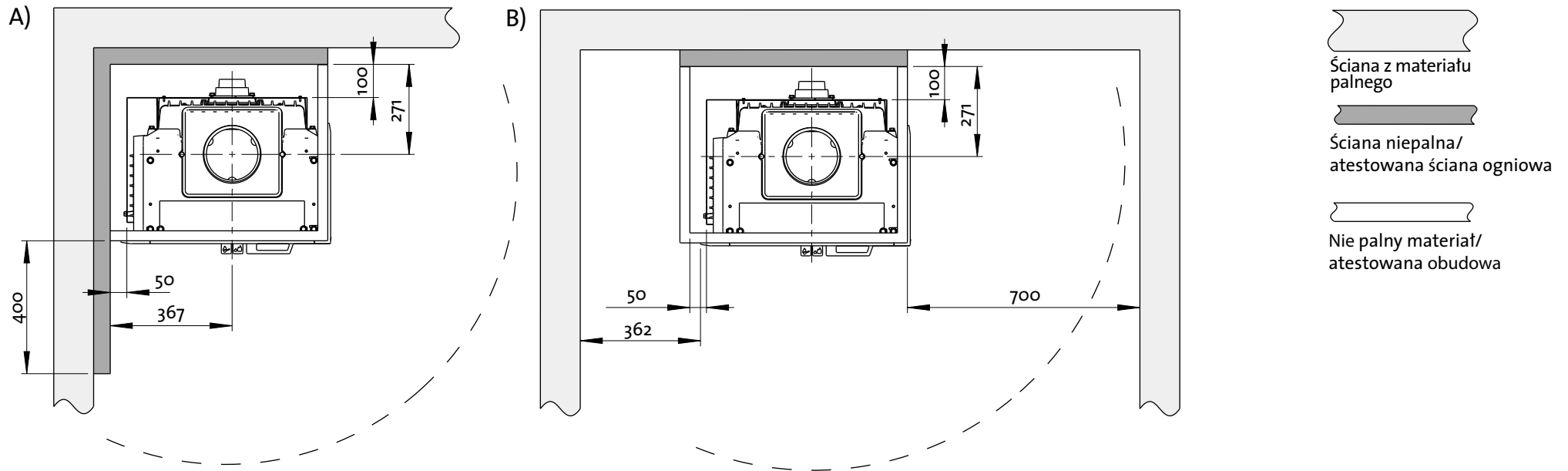


Jøtul I 520 F

Minimalna odległość od ściany palnej chronionej murem ogniowym



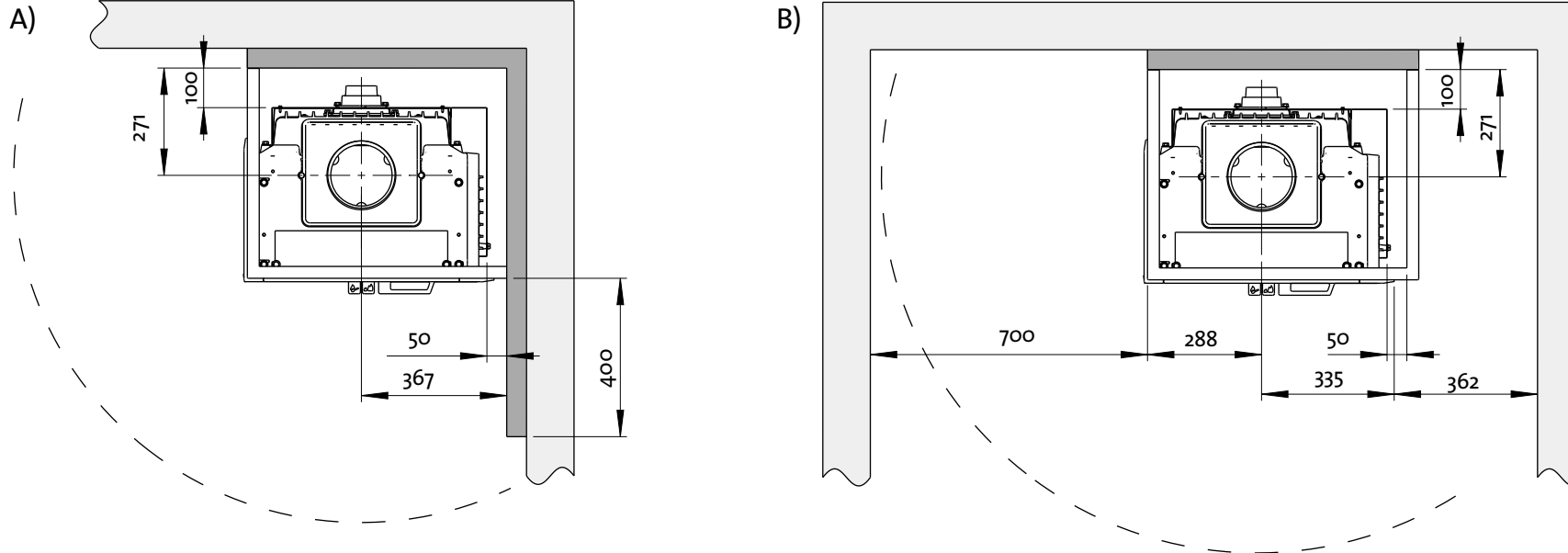
Jøtul I 520 FR:



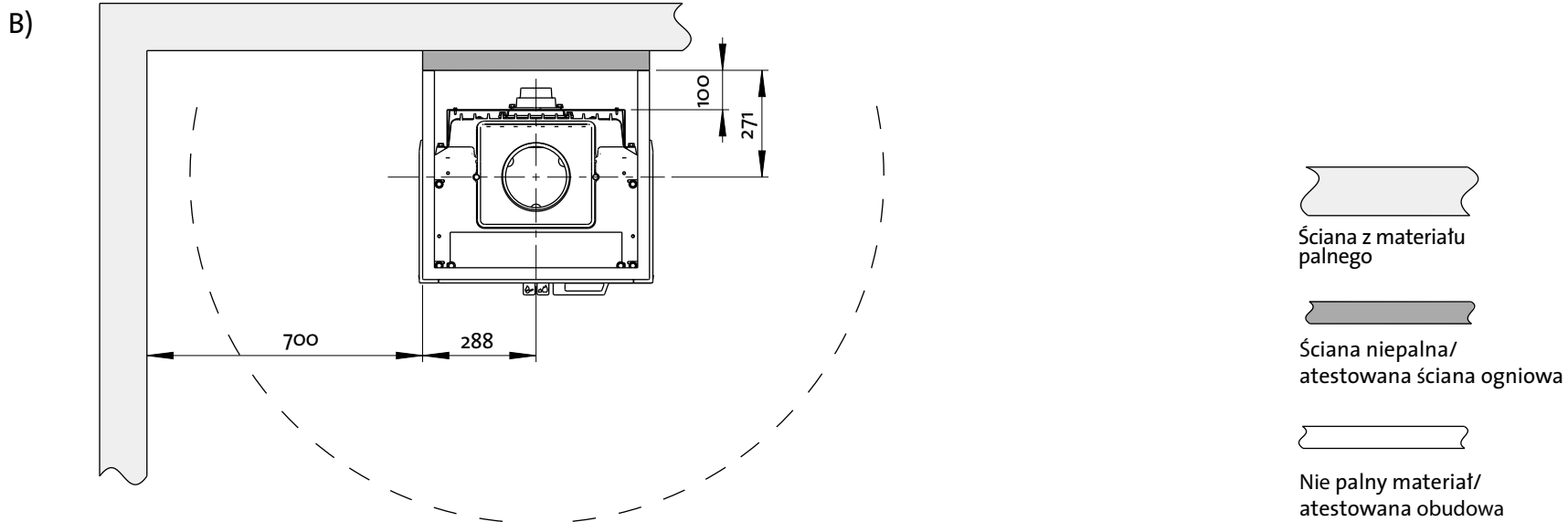
UWAGA! Odległości minimalne dotyczą częściowo izolowanego komina lub ekranowanej rury podłączeniowej do samego dołu produktu.

Jøtul I 520 FL

Minimalna odległość od ściany palnej chronionej murem ogniowym



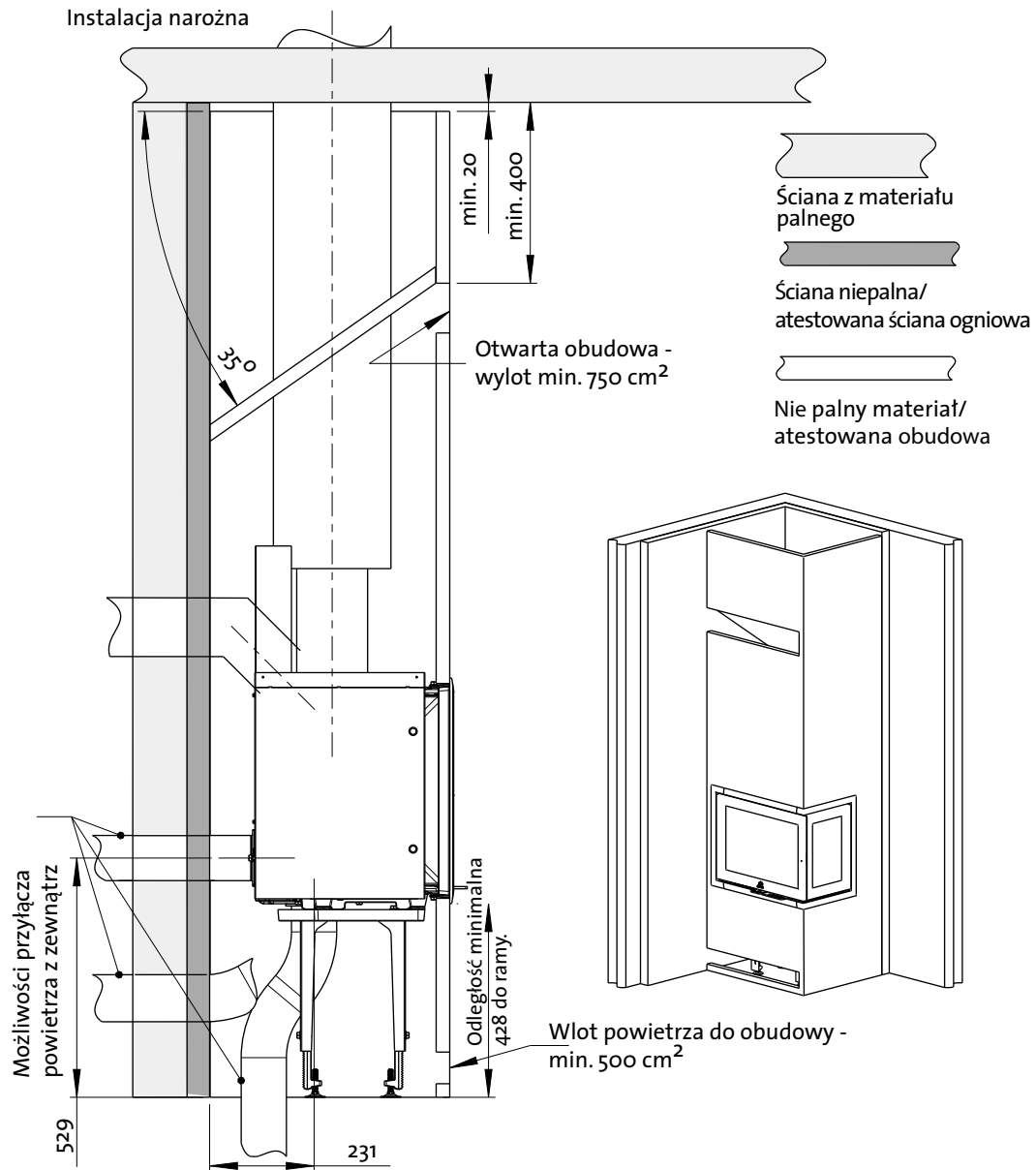
Jøtul I 520 FRL



UWAGA! Odległości minimalne dotyczą częściowo izolowanego komina lub ekranowanej rury podłączeniowej do samego dołu produktu.

Rys. 1 e

Odległość minimalna do palnego sufitu/podłogi
 Jøtul I 520 F / I 520 FR / I 520 FL - alternatyw A), C)
 Instalacja narożna



UWAGA! Odległości minimalne dotyczą częściowo izolowanego komina lub ekranowanej rury podłączeniowej do samego dołu produktu.

Rys. 1 f

Odległość minimalna do palnego sufitu/podłogi
 Jøtul I 520 F / I 520 FR / I 520 FL / I 520 FRL - alternatyw B)
 Instalacja przy prostej ścianie – UWAGA! Nie dotyczy instalacji narożnej.

