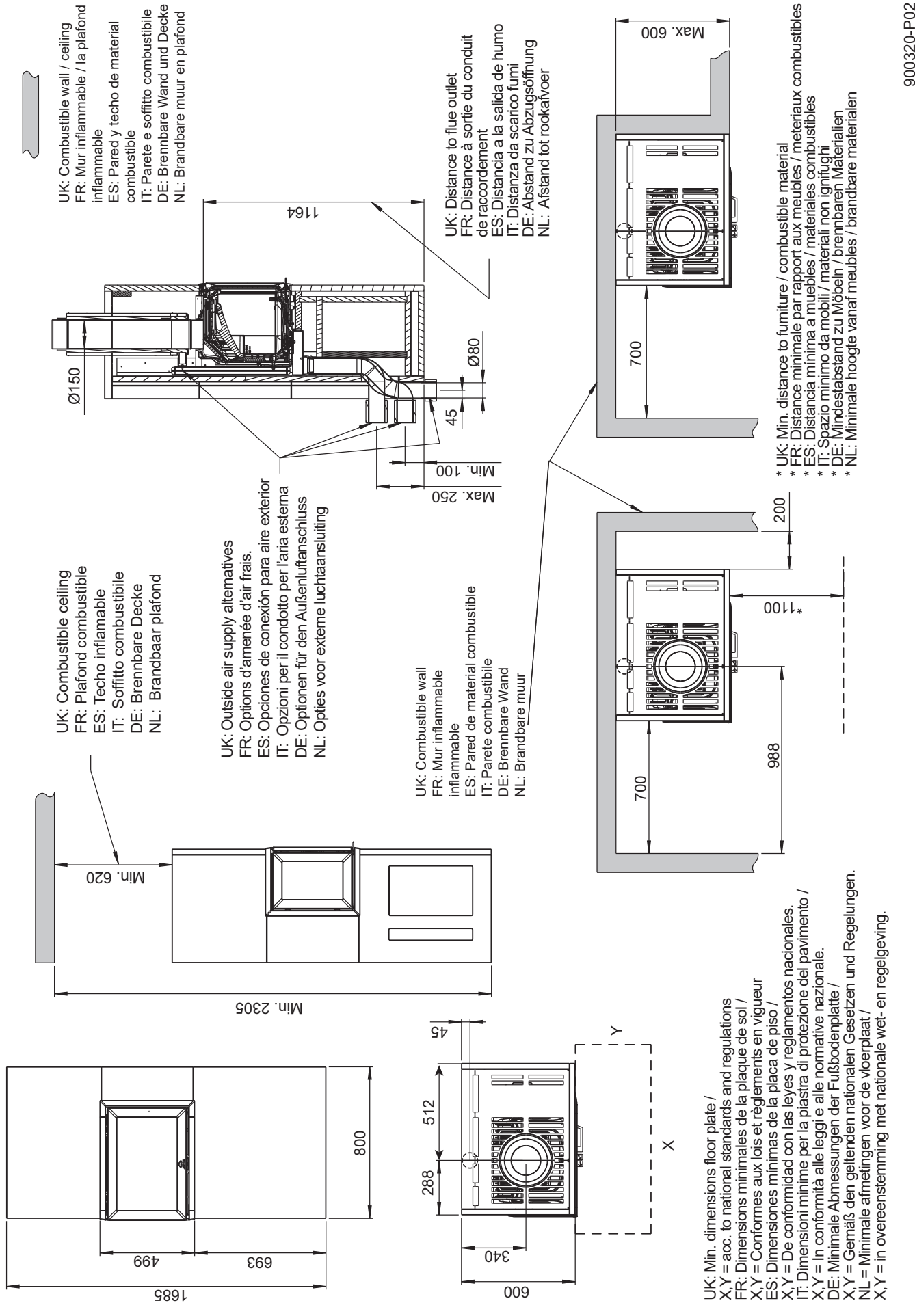
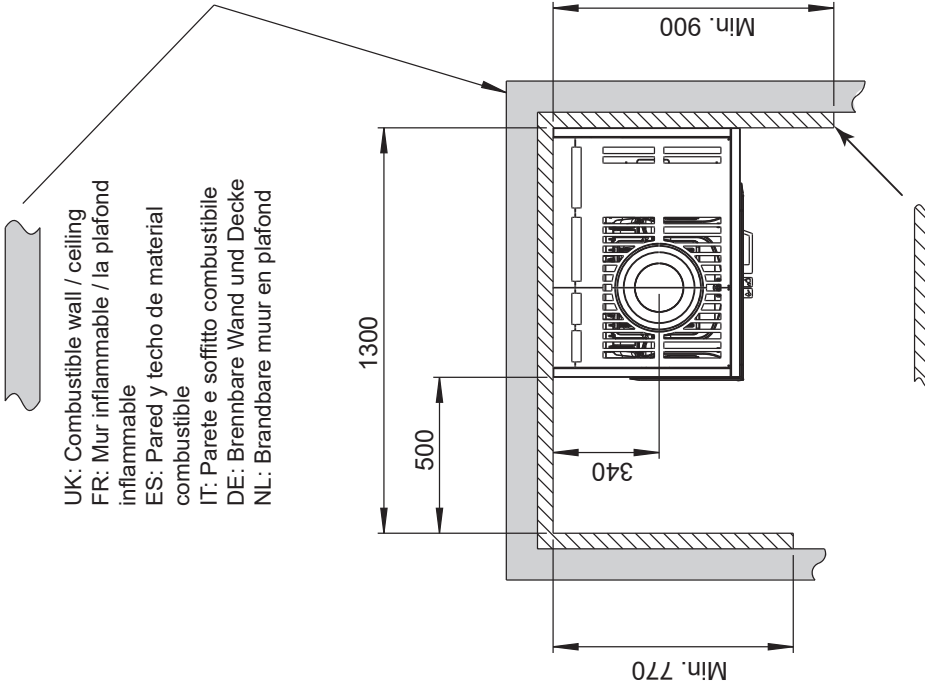


Jøtul FS 520 FL

Fig. 1



Jøtul FS 520 FL



UK: Combustible wall / ceiling
 FR: Mur inflammable / la plafond
 inflammable
 ES: Pared y techo de material
 combustible
 IT: Parete e soffitto combustibile
 DE: Brennbare Wand und Decke
 NL: Brandbare muur en plafond

UK: Jøtul JGFW-5 fireproof board (50 mm) or firewall. The firewall must be at least 100 mm thick and made of brick, concrete or lightweight concrete.

FR: Jøtul JGFW-5 panneau ignifuge (50 mm) ou un mur pare-feu / Exigences relatives à la réglementation des murs pare-feu
 Le mur pare-feu doit être en briques, en béton ou en béton léger et avoir une épaisseur d'au moins 100 mm.

ES: Jøtul JGFW-5 tablero ignifugo (50 mm) o cortafuego / El cortafuegos debe tener un grosor mínimo de 100 mm y estar fabricado de ladrillo u hormigón (convencional o ligero).

IT: Jøtul JGFW-5 asse ignifuga (50 mm) o tagliafuoco / Il muro tagliafuoco deve avere uno spessore di almeno 100 mm ed essere realizzato in mattone, calcestruzzo o calcestruzzo leggero.

DE: Jøtul JGFW-5 feuerfeste Platte (50 mm) oder eine Feuerschutzwand die am mindestens 100 mm Dicke sind. Die Feuerschutzwand soll aus Ziegel, beton oder Leichtbeton bestehen.

NL: Jøtul JGFW-5 brandbestendige plaat (50 mm) of brandmuur. De brandmuur moet minimaal 100 mm dik zijn en zijn gemaakt van steen, beton of lichtgewichtbeton.