

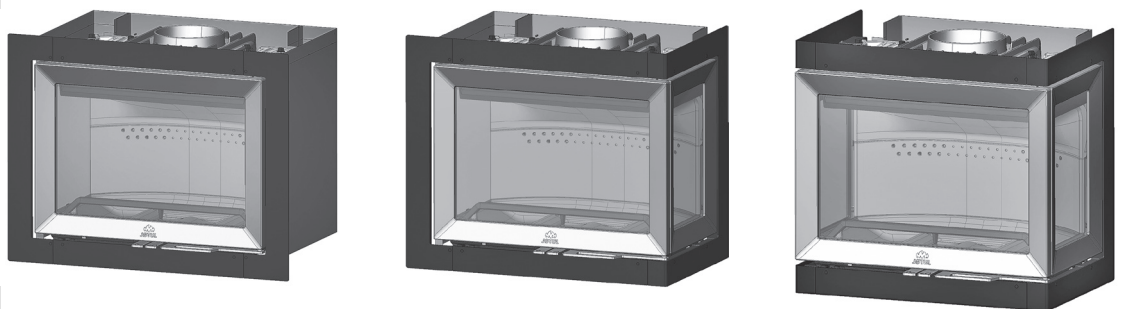
Bred Ramme/ Wide frame

Manual version Poo

Jøtul I 520

NO - Monteringsanvisning

GB - Installation Instructions



Manualene må oppbevares under hele produktets levetid.

The manuals which are enclosed with the product must be kept throughout the product's entire service life.

fig. 1a

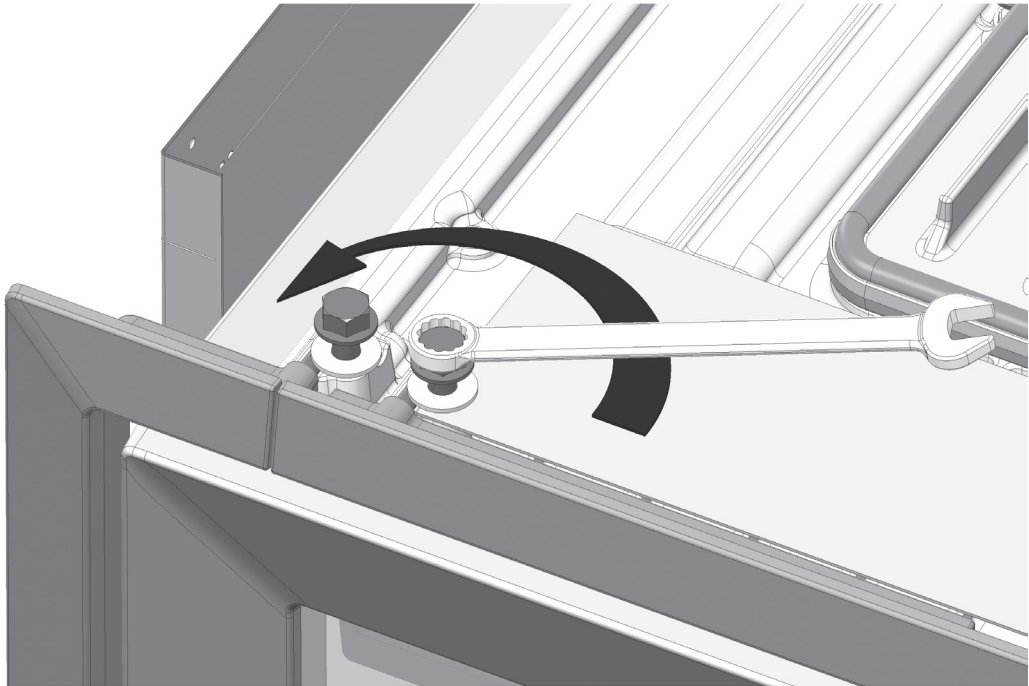


fig. 1b

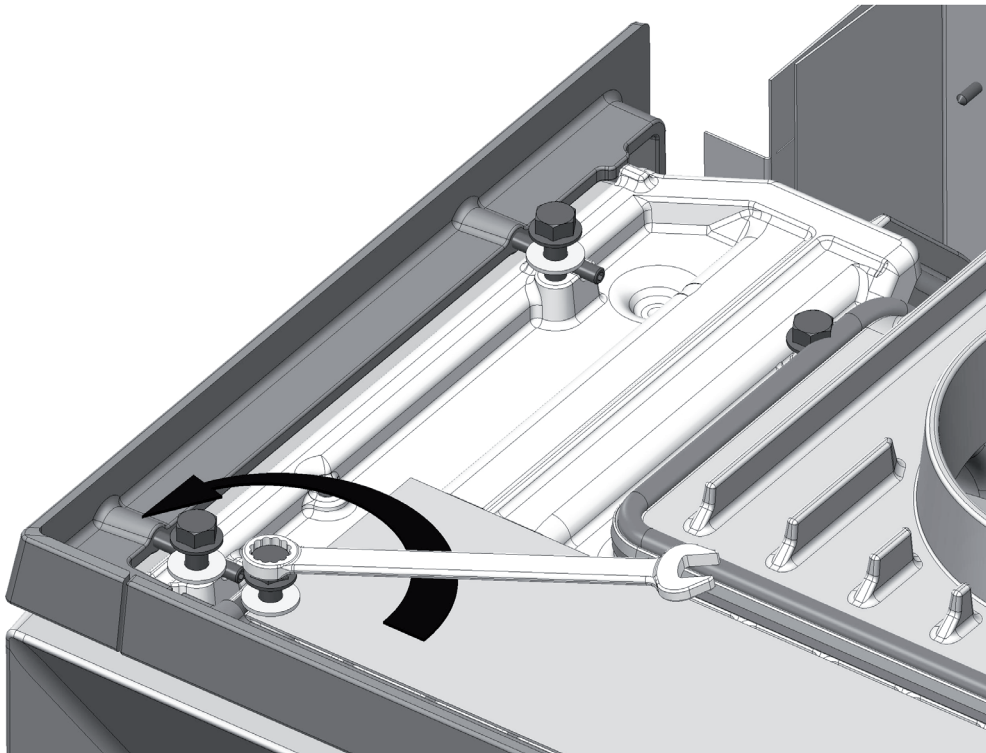


fig. 1c

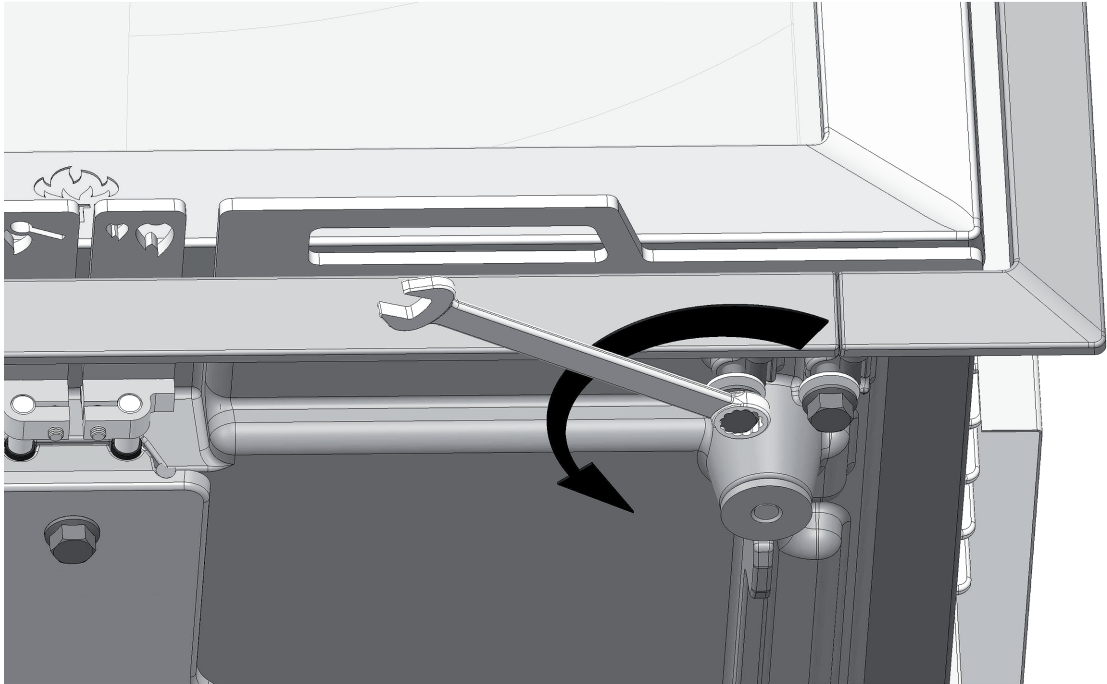


fig. 1d

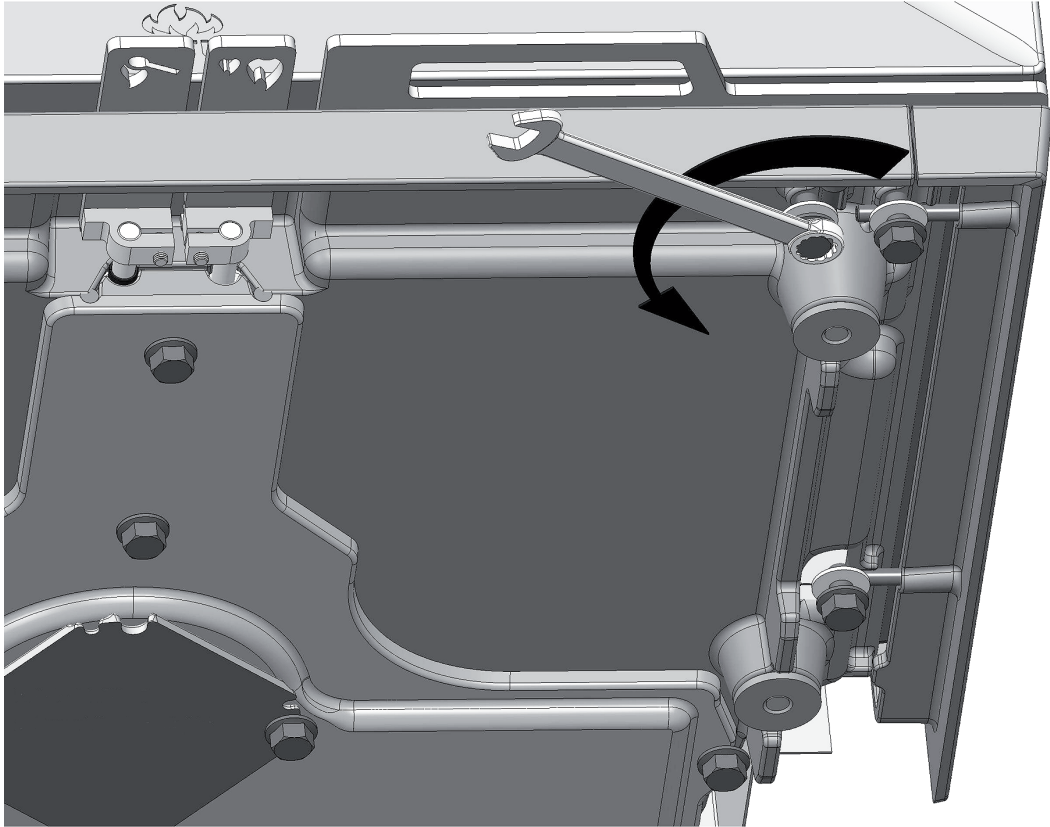


fig. 2a

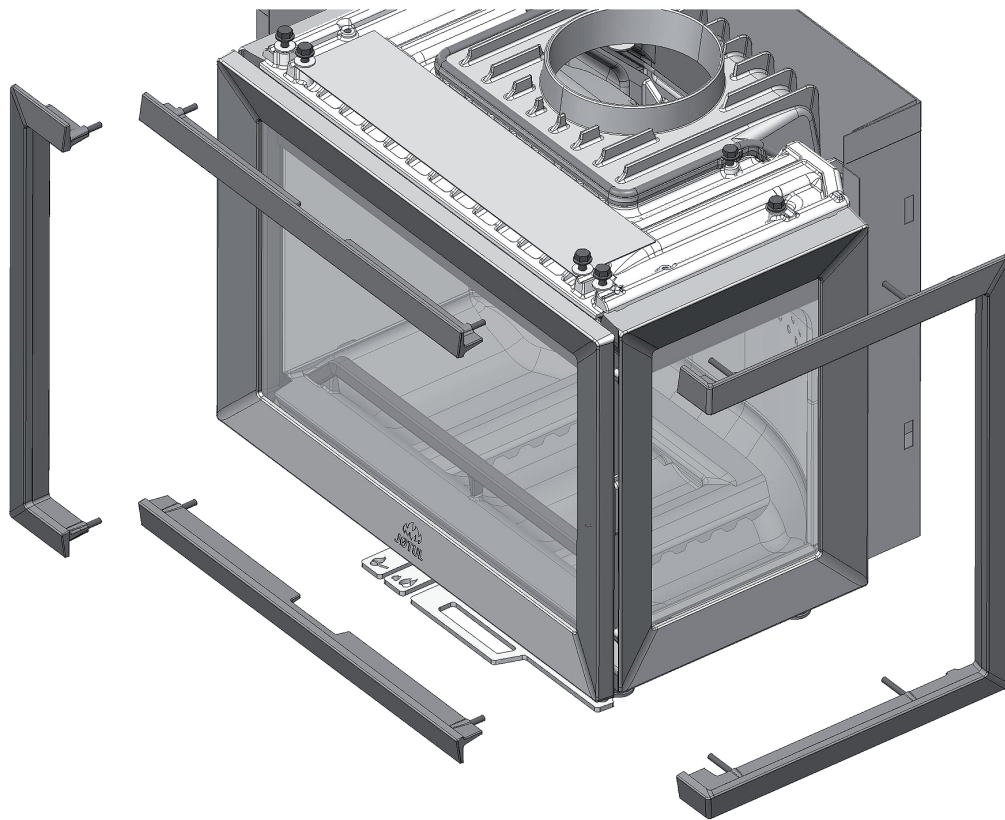


fig. 2b

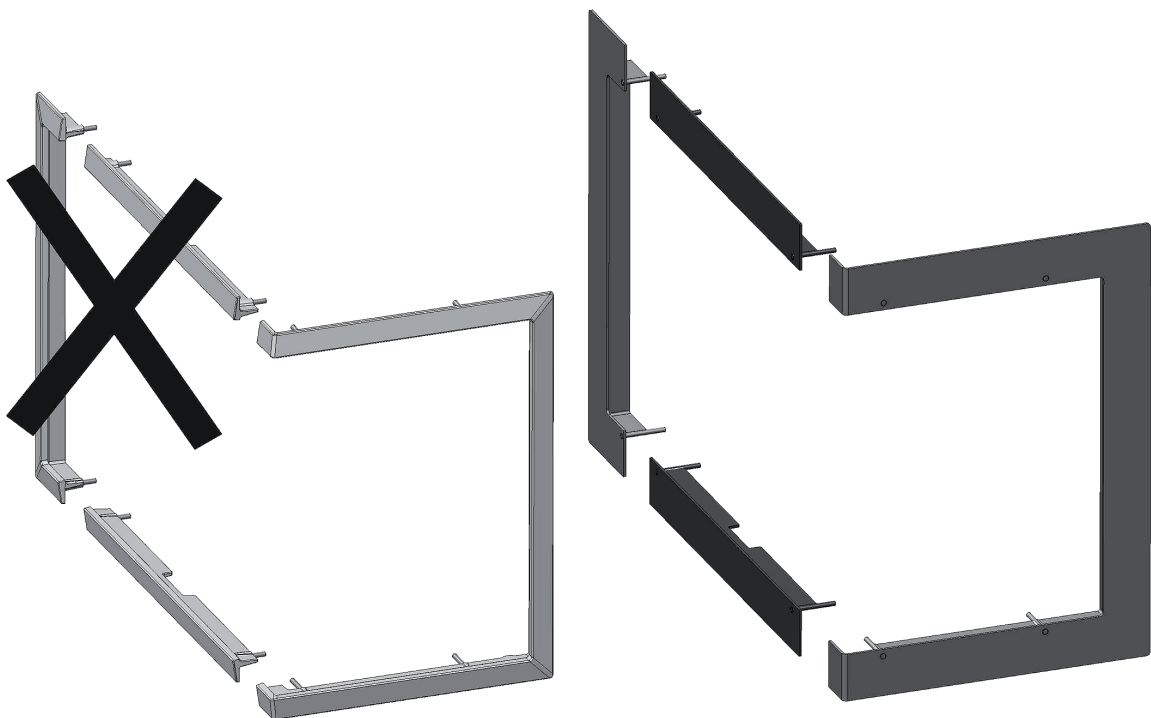


fig. 3a

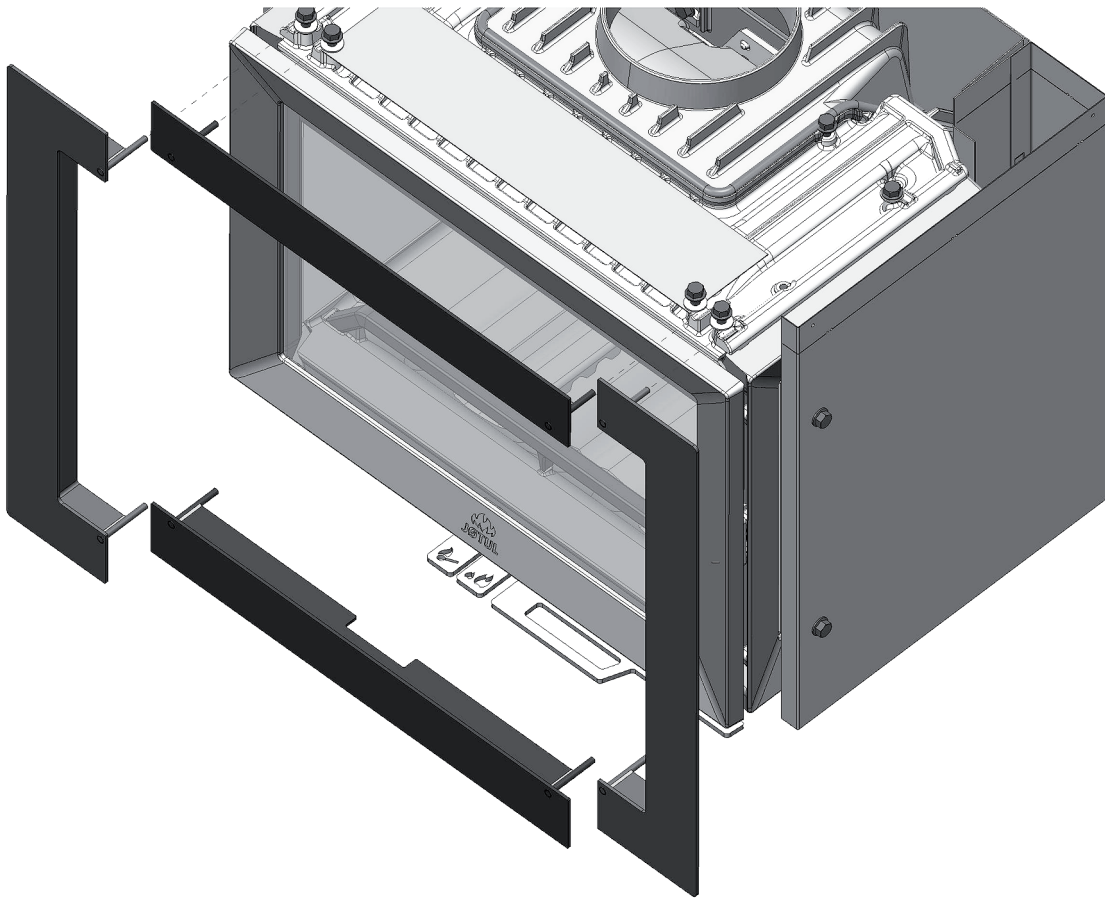


fig. 3b

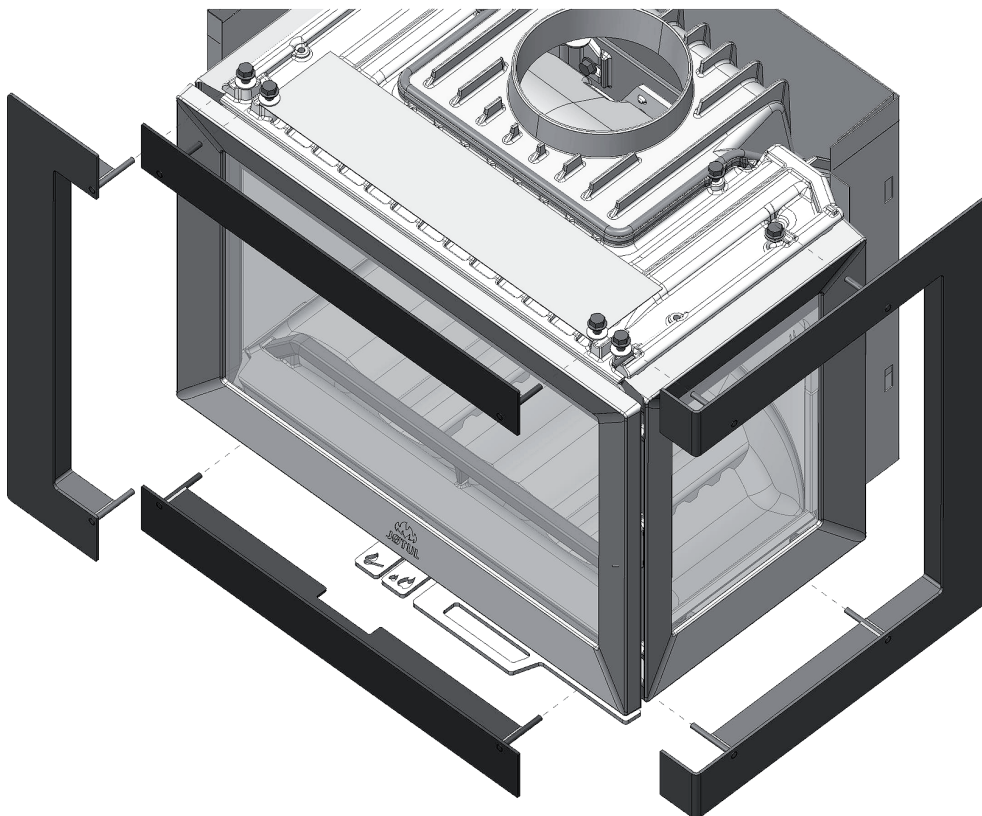


fig. 3c

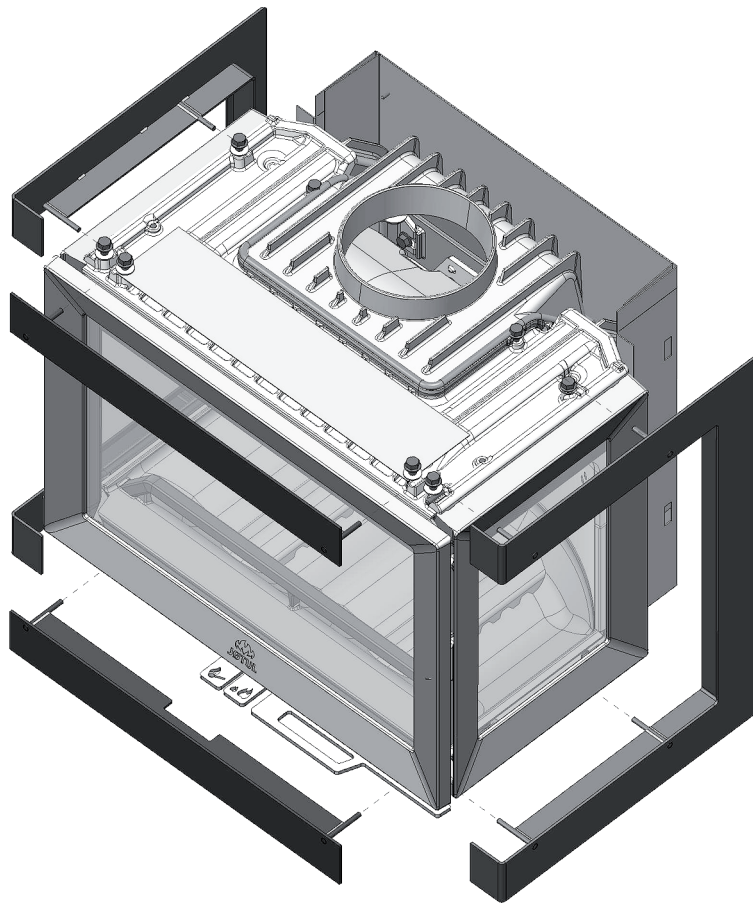


fig. 4a

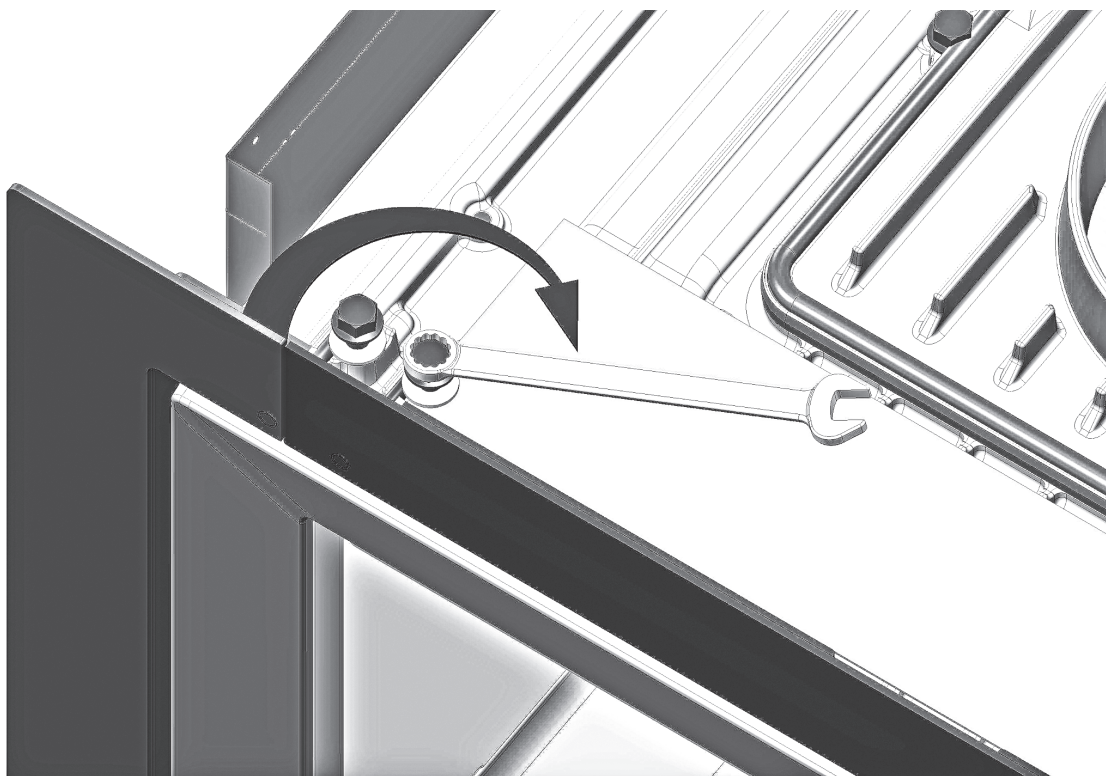


fig. 4b

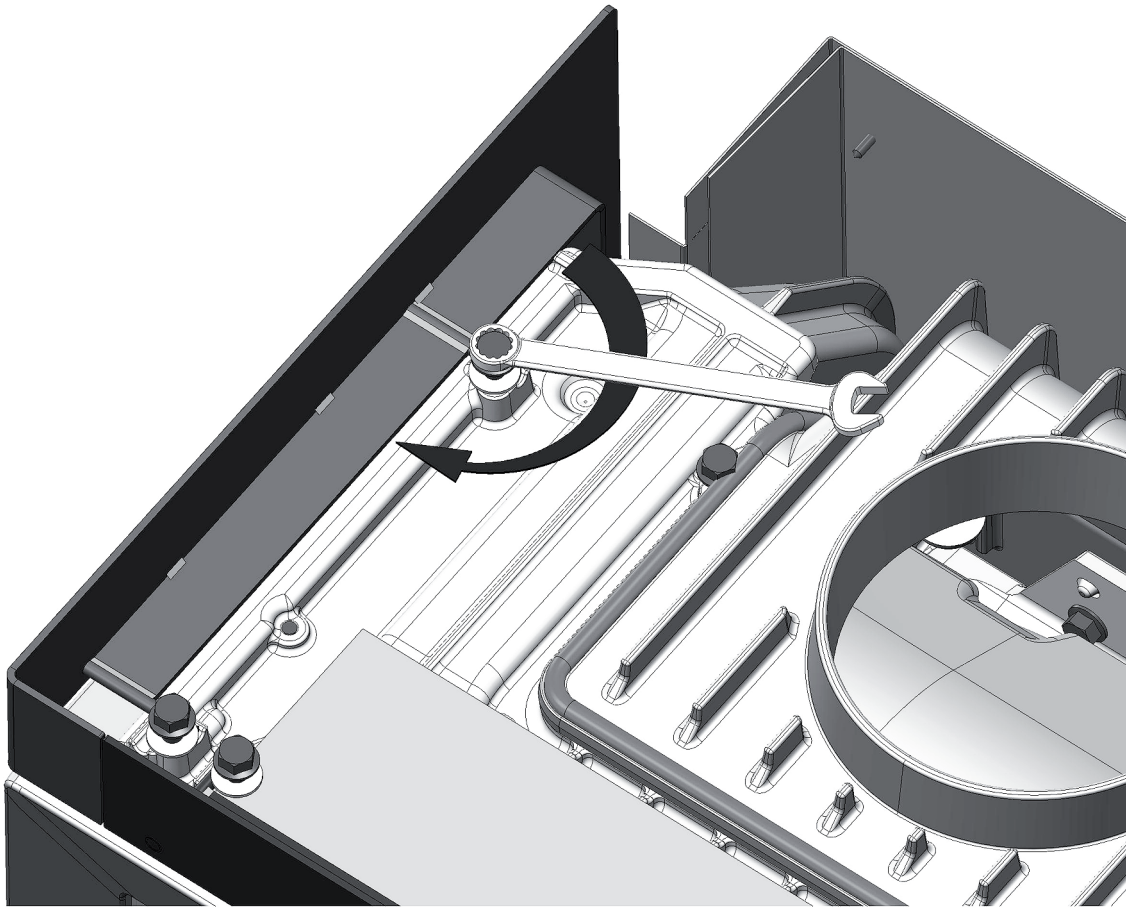
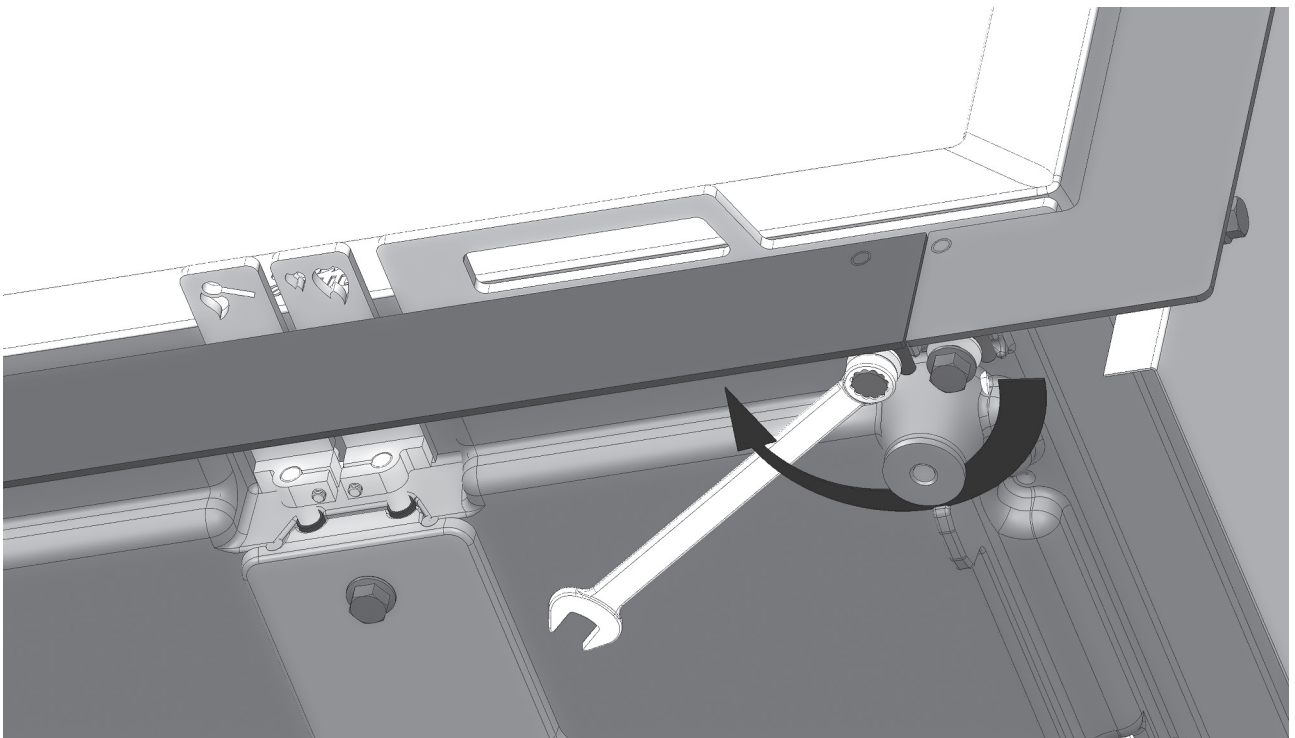


fig. 4c



Cat.no 10045846-P00
Jøtul AS, April 2013

Jøtul arbeider kontinuerlig for om mulig å forbedre sine produkter, og vi forbeholder oss retten til å endre spesifikasjoner, farger og utstyr uten nærmere kunngjøring.

Jøtul pursue a policy of constant product development. Products supplied may therefore differ in specification, colour and type of accessories from those illustrated and described in the brochure.



Jøtul AS,
P.o. box 1411
N-1602 Fredrikstad,
Norway
www.jotul.com