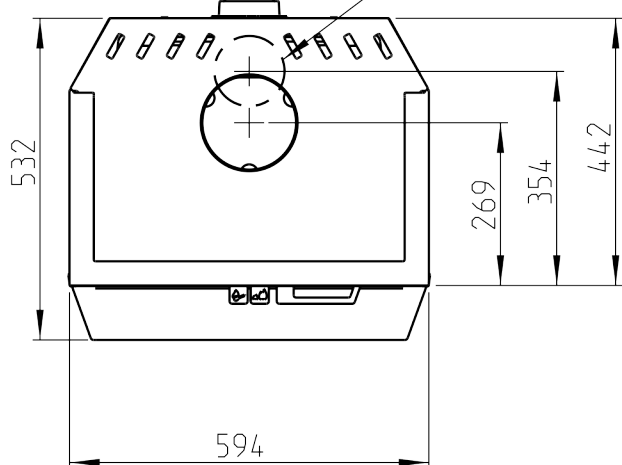
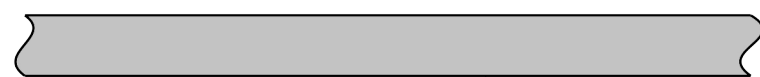
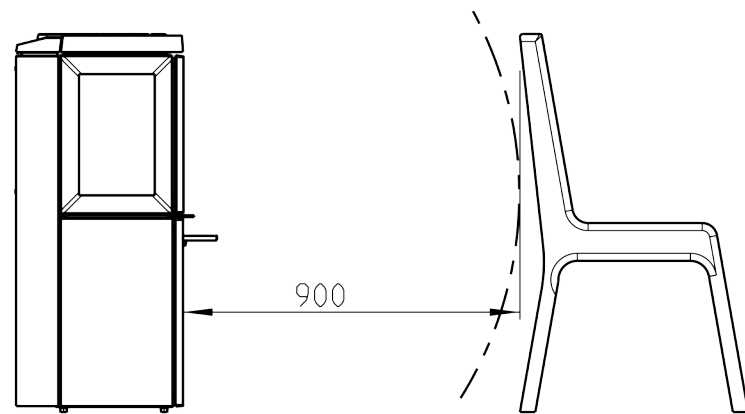


Otwór w ścianie na przyłącze powietrza z zewnątrz $\varnothing 80 / \varnothing 100$

Otwór w podłodze na przyłącze powietrza z zewnątrz $\varnothing 80 / \varnothing 100$



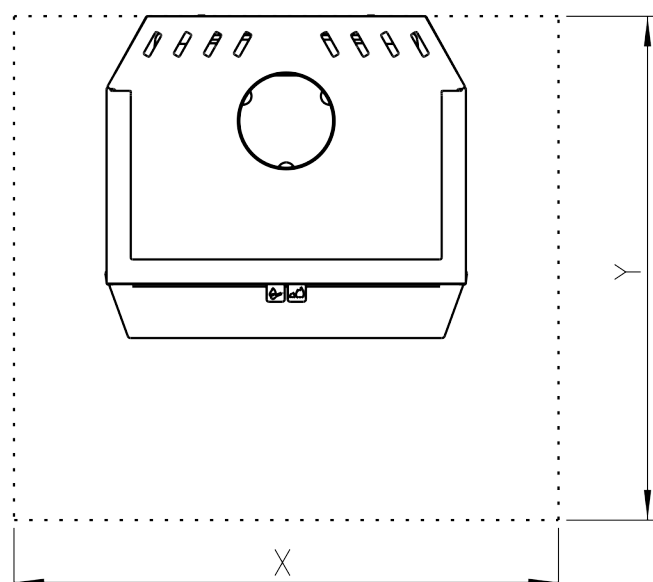
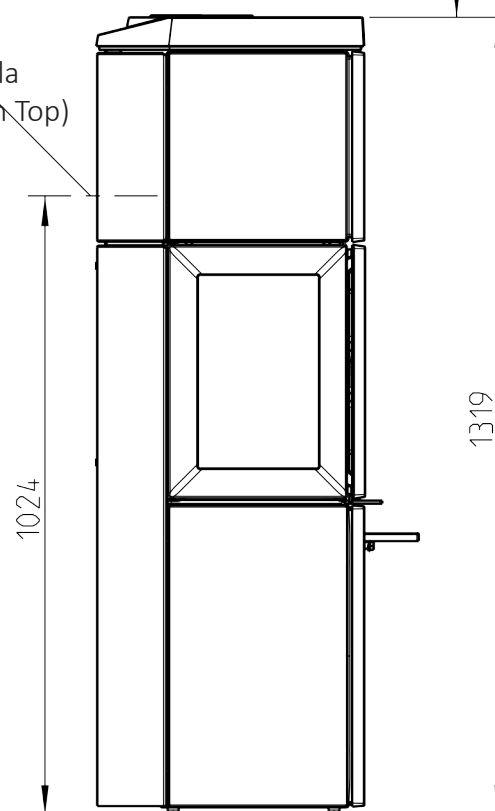
Odległość minimalna od mebli/materiałów palnych



Odległość minimalna do sufitu

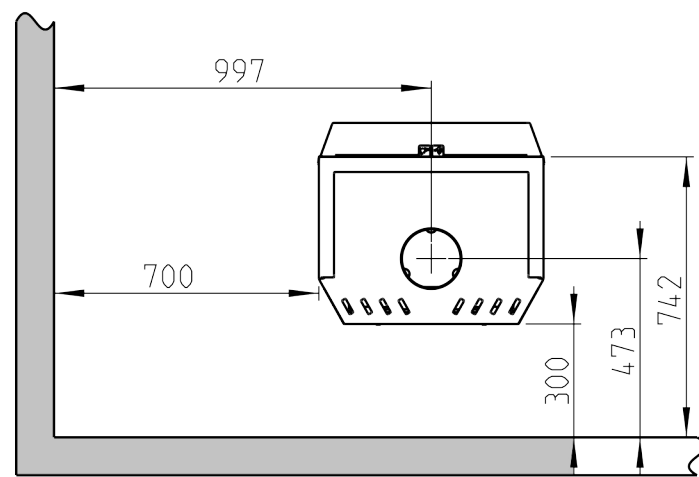
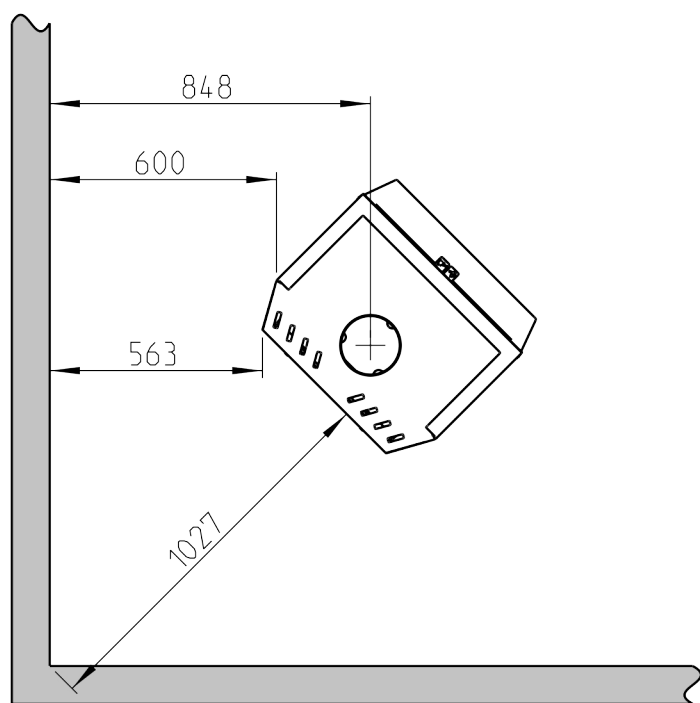
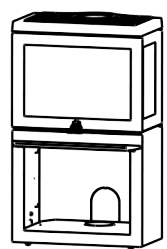
700

Tylny wylot Tylko w dla wysokiego modelu (High Top)

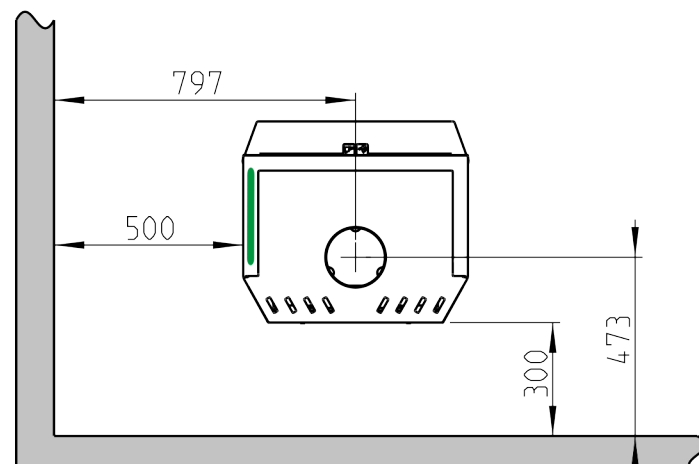
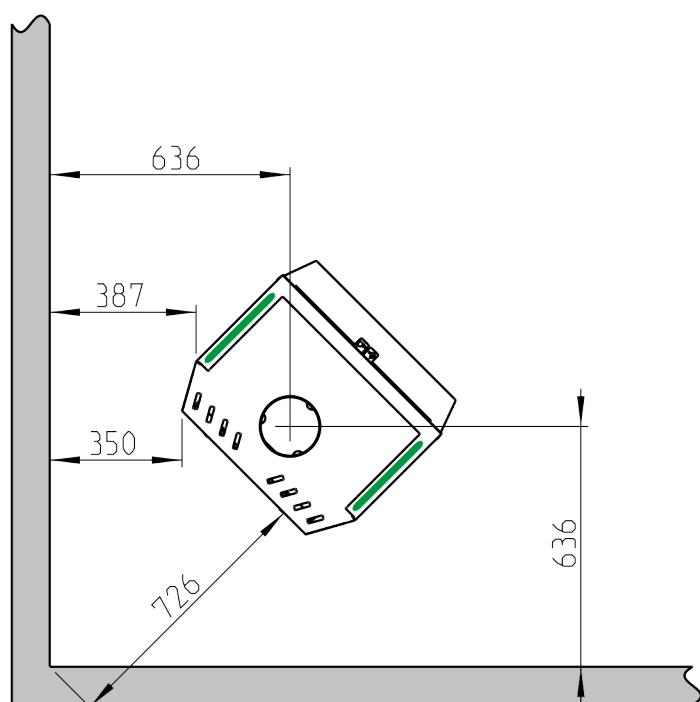
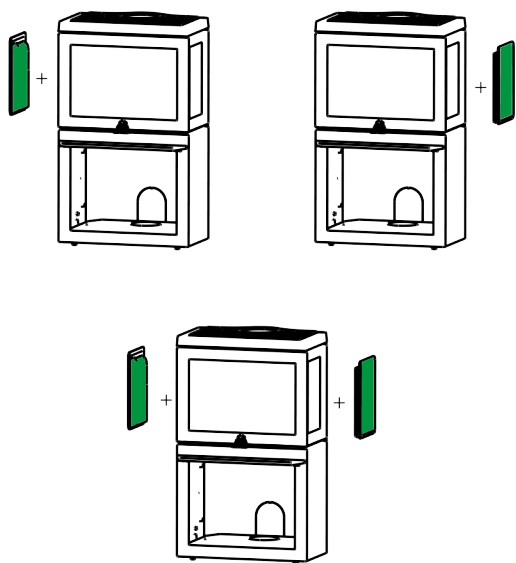


Min. wymiary płyty podłogowej

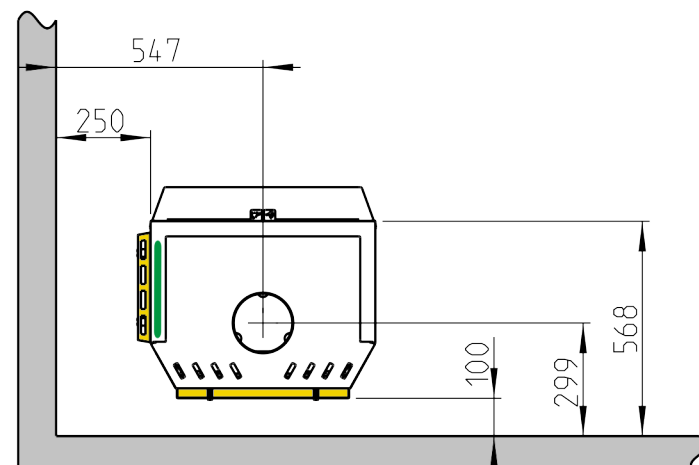
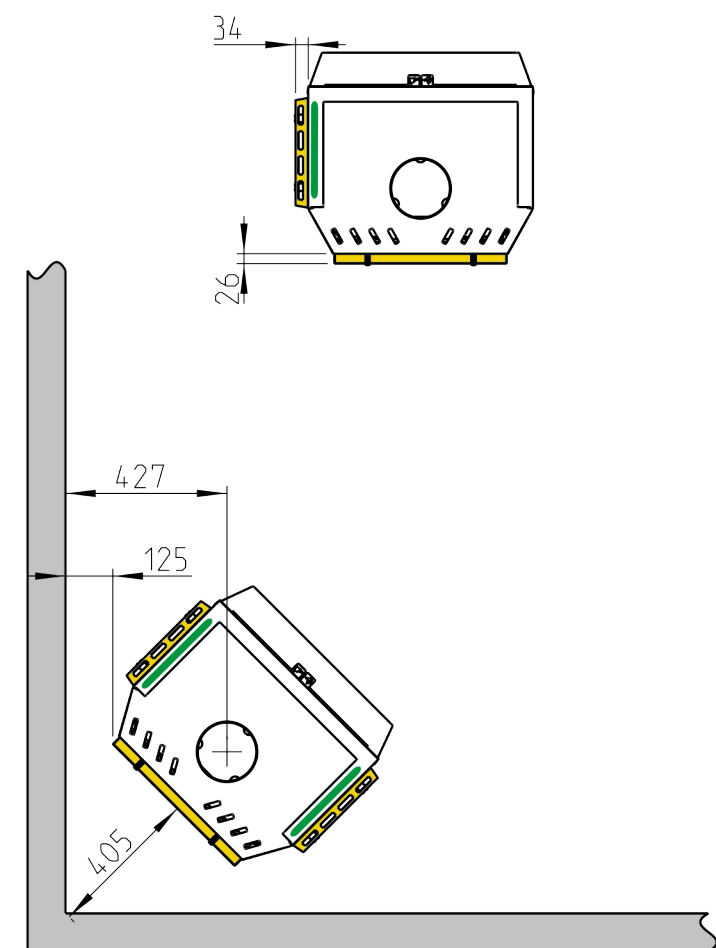
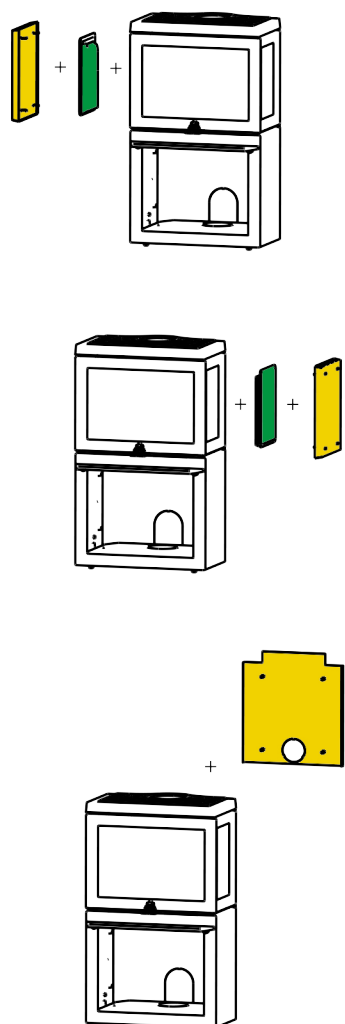
X/Y = zgodnie z przepisami polskiego prawa budowlanego



Z dodanym bokiem żeliwnym



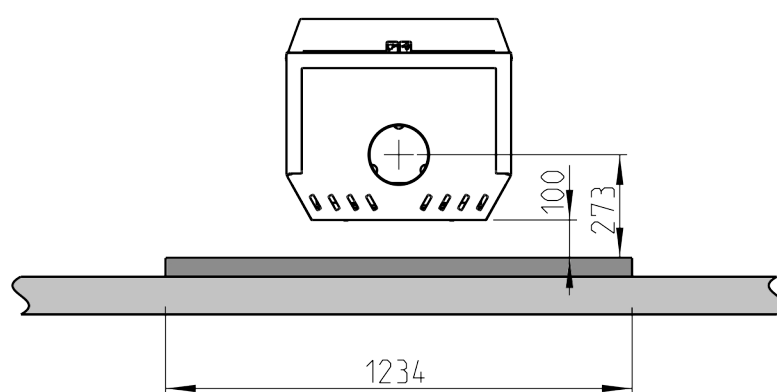
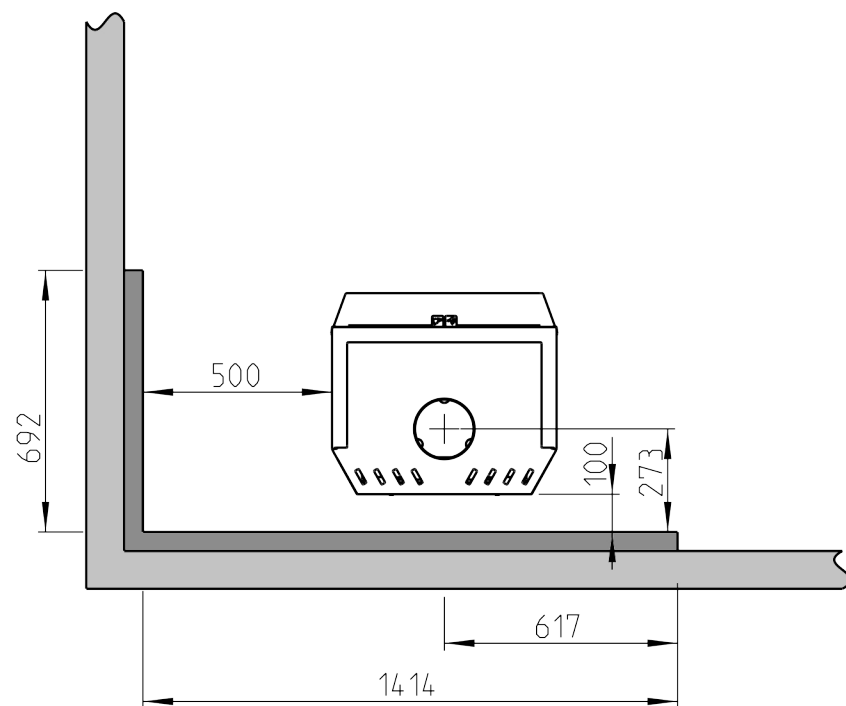
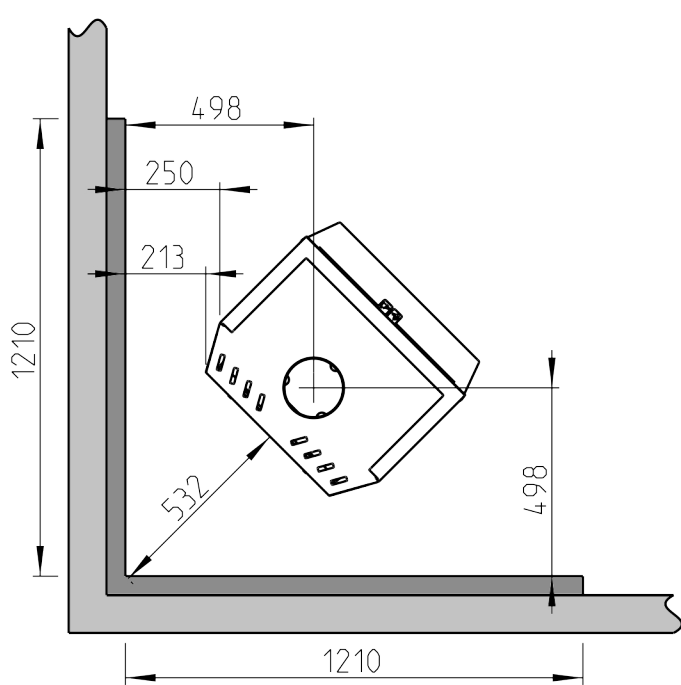
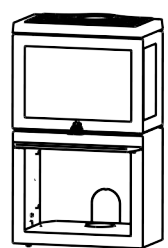
- Z dodanym bokiem żeliwnym i bokiem zestawu konwekcyjnego
- Z dodanym tyłem zestawu konwekcyjnego



F 520 / F 520 HT: Odległość minimalna do ściany palnej zabezpieczonej atestowaną ścianą ognioodporną

Z częściowo zaizolowanym kominem/ ekranowaną rurą dymową do samego produktu

Ściana palna
Ściana ogniowa



Z dodanym bokiem żeliwnym

