

# JØTUL PF 980

JØTUL PF 980  
Manual Version P00

DE - Installations-, Bedienungs- und Wartungsanleitung	2
NL - Handleiding voor installatie, gebruik en onderhoud	66
PL - Instrukcja instalacji, obsługi i konserwacji	130



PF 980

DE - Vor der Benutzung des Gerätes ist die allgemeine Installations-, Bedienungs- und Wartungsanleitung sorgfältig zu lesen

NL - Lees voorafgaand aan gebruik aandachtig de algemene instructies voor installatie, gebruik en onderhoud

PL - Przed użyciem należy dokładnie zapoznać się z ogólną instrukcją instalacji, użytkowania i konserwacji



*Die mit dem Produkt gelieferten Anleitungen müssen während der gesamten Lebensdauer des Produkts aufbewahrt werden. De met het product meegeleverde handleiding moet gedurende de volledige gebruiksduur van het product worden bewaard. Instrukcje dostarczone z produktem muszą być przechowywane przez cały okres użytkowania produktu.*

## INFORMATIONEN FÜR HEIZGERÄTE FÜR FESTE BRENNSTOFFE Gemäß der Verordnung (EG) Nr. 1185/2015

Hersteller	Jotul
Modellkennung(en)	PF 980
Marke	Jotul
Indirekte Heizfunktion	Nein
Direkte Wärmeleistung	8,8 kW
Indirekte Wärmeleistung	-- kW

DE

Brennstoff	Bevorzugter Brennstoff (nur einer):	Sonstige(r) geeignete(r) Brennstoff(e):	$\eta_s$ [x%]	Raumheizungs-Emissionen bei Nennwärmeleistung(*)				Raumheizungs-Emissionen bei Mindestwärmeleistung (*) (**)				
				PM	OGC	CO	NOx	PM	OGC	CO	NOx	
				[x] mg/Nm <sup>3</sup> at 13%O <sub>2</sub>				[x] mg/Nm <sup>3</sup> at 13%O <sub>2</sub>				
Scheitholz, Feuchtigkeitsgehalt ≤ 25 %	nein	nein										
Pressholz, Feuchtigkeitsgehalt < 12 %	ja	nein	85,2	14	3	151	94	19	2	114	93	

### Eigenschaften beim ausschließlichen Betrieb mit dem bevorzugten Brennstoff

Angabe	Symbol	Wert	Einheit	Art der Wärmeleistung/Raumtemperaturkontrolle (bitte eine Möglichkeit auswählen)	
<b>Wärmeleistung</b>					
Nennwärme-leistung	P <sub>nom</sub>	8,8	kW	einstufige Wärmeleistung, keine Raumtemperaturkontrolle	Nein
Mindestwärme-leistung (Richtwert)	P <sub>nom</sub>	3,9	kW	zwei oder mehr manuell einstellbare Stufen, keine Raumtemperaturkontrolle	Nein
<b>Thermischer Wirkungsgrad (auf der Grundlage des NCV)</b>					
thermischer Wirkungsgrad bei Nennwärme-leistung	$\eta_{th,nom}$	88,2	%	Raumtemperaturkontrolle mit mechanischem Thermostat	Nein
thermischer Wirkungsgrad bei Mindestwärme-leistung (Richtwert)	$\eta_{th,min}$	92,5	%	mit elektronischer Raumtemperaturkontrolle	Nein
<b>Hilfsstromverbrauch</b>					
Bei Nennwärme-leistung	e <sub>l,max</sub>	0,046	kW	mit elektronischer Raumtemperaturkontrolle und Tageszeitregelung	Nein
Bei Mindestwärme-leistung	e <sub>l,min</sub>	0,031	kW	mit elektronischer Raumtemperaturkontrolle und Wochentagsregelung	Ja
Im Bereitschafts-zustand	e <sub>l,sb</sub>	0,002	kW	<b>Sonstige Regelungsoptionen (Mehrfachnennungen möglich)</b>	
				Raumtemperaturkontrolle mit Erkennung offener Fenster	Nein
				Raumtemperaturkontrolle mit Präsenzerkennung	Nein
				mit Fernbedienungsoption	Ja

(\*) PM = Staub, OGC = gasförmige organische Verbindungen, CO = Kohlenmonoxid, NOx = Stickoxide

(\*\*) Nur bei Anwendung der Korrekturfaktoren F(2) oder F(3) erforderlich.

## INHALT

<b>1 IDENTIFIZIERUNG</b> .....	<b>4</b>	10.12 Allgemeine Bedingungen .....	41
1.1 Identifizierung des Ofens .....	4	10.13 Zugriffsverwaltung .....	41
1.2 Identifizierung des Herstellers.....	4	10.14 Opensource-Lizenzen .....	42
1.3 Bezugsnormen.....	4	10.15 Konto löschen.....	42
<b>2 GARANTIE</b> .....	<b>5</b>	10.16 Beenden.....	42
2.1 Garantiebedingungen .....	5	<b>11 MENÜ „PLANUNG“</b> .....	<b>43</b>
2.2 Info und Probleme .....	5	11.1 Planung .....	43
<b>3 ALLGEMEINE INFORMATIONEN</b> .....	<b>5</b>	11.2 Beschreibung.....	44
3.1 Lieferung und Aufbewahrung .....	5	11.3 Verwendung.....	45
3.2 Sprache .....	5	11.4 Zurücksetzen der Planung.....	46
3.3 Im Handbuch verwendete Symbole.....	5	<b>12 MENÜ „ÜBERSICHT“</b> .....	<b>46</b>
<b>4 SICHERHEIT</b> .....	<b>6</b>	12.1 Übersicht .....	46
4.1 Allgemeine sicherheitshinweise .....	6	<b>13 MENÜ „MEINE ÖFEN“</b> .....	<b>47</b>
4.2 Restrisiken .....	7	13.1 Meine Öfen.....	47
<b>5 BESCHREIBUNG DES GERÄTES</b> .....	<b>8</b>	<b>14 MENÜ „SUPPORT“</b> .....	<b>47</b>
5.1 Vorgesehener Gebrauch .....	8	14.1 Support .....	47
5.2 Vernünftigerweise vorhersehbare Fehlanwendung.....	8	<b>15 VERWENDUNG</b> .....	<b>48</b>
5.3 Pflichten und Verbote.....	9	15.1 Einschaltung.....	48
5.4 Eigenschaften des Brennstoffs.....	10	15.2 Änderung der Umgebungstemperatur .....	48
5.5 Beschreibung der Operation .....	10	15.3 Änderung der Leistung.....	48
5.6 Den Kraftstoff nachfüllen .....	10	15.4 Änderung der Parameter .....	49
5.7 Einweisung des Benutzers.....	11	15.5 Ausschaltung .....	49
5.8 Sicherheitsvorkehrungen .....	11	15.6 Erneute Einschaltung nach einem Stromausfall.....	49
<b>6 TRANSPORT UND INSTALLATION</b> .....	<b>12</b>	15.7 Betrieb mit Raumfühler am Ofen.....	49
6.1 Sicherheitshinweise für Transport und Installation.....	12	<b>16 ANOMALIEN UND MÖGLICHE ABHILFE</b> .....	<b>50</b>
6.2 Vorbereitungen für das Rauchabzugssystem .....	13	16.1 Warning.....	50
6.3 Installation .....	13	16.2 Error .....	50
<b>7 ANSCHLÜSSE</b> .....	<b>16</b>	16.3 Critical .....	50
7.1 Verbindung mit externer Luftansaugung.....	16	16.4 Zusammenfassende Tabelle möglicher Anomalien .....	51
7.2 Verbindung Rauchfang.....	16	<b>17 BEDIENFELD</b> .....	<b>52</b>
7.3 Standardinstallation .....	16	17.1 Beschreibung.....	52
7.4 Einbau hinten (optionaler Bausatz).....	16	17.2 Anzeige des Status.....	53
7.5 Elektrischer Anschluss .....	17	17.3 Mögliche Vorgänge.....	53
7.6 Prüfung und Inbetriebnahme.....	17	<b>18 WARTUNG</b> .....	<b>54</b>
<b>8 VORBEREITUNGEN</b> .....	<b>18</b>	18.1 Sicherheitshinweise für die Wartung .....	54
8.1 Beladung mit Pellets.....	18	18.2 Reinigung.....	54
8.2 Prüfungen vor der Einschaltung.....	18	18.3 Außergewöhnliche Wartung.....	56
8.3 Stromversorgung.....	18	<b>19 FALLSTUDIE STÖRUNGEN</b> .....	<b>59</b>
8.4 App herunterladen und installieren.....	18	19.1 Der Ofen funktioniert nicht.....	59
8.5 Erstellung eines Benutzerkontos.....	19	19.2 Schwieriges Anzünden.....	59
8.6 Passwort wiederherstellen.....	20	19.3 Rauchgasleck.....	59
8.7 Nutzungsbedingungen.....	21	19.4 Das Fenster wird leicht schmutzig .....	59
8.8 Anschluss eines Ofens.....	21	19.5 Stilllegung (Ende der Saison) .....	59
<b>9 FERNBEDIENUNG ODER STARTSEITE</b> .....	<b>27</b>	<b>20 ENTSORGUNG AM ENDE DER LEBENSDAUER</b> .....	<b>59</b>
9.1 Beschreibung.....	27	20.1 Hinweise zur korrekten Entsorgung des Produkts.....	59
9.2 Navigationsmenü .....	28	<b>ELEKTROSCHALTPLAN</b> .....	<b>61</b>
<b>10 MENÜ „EINSTELLUNGEN“</b> .....	<b>29</b>	<b>TECHNISCHE DATEN</b> .....	<b>62</b>
10.1 Einstellungen.....	29	<b>BESCHREIBUNG</b> .....	<b>63</b>
10.2 Name und Zonen des Ofens.....	30	<b>ABMESSUNGEN</b> .....	<b>64</b>
10.3 Konfiguration.....	30	<b>CE-KENNZEICHNUNG</b> .....	<b>65</b>
10.4 Wi-Fi-Netz.....	37		
10.5 Spezifische Daten Ofen.....	37		
10.6 Übersicht Ereignisse.....	38		
10.7 Statistiken.....	38		
10.8 BLE-Update .....	39		
10.9 Reset Werksdaten.....	40		
10.10 Benutzerdaten.....	40		
10.11 Passwort ändern.....	41		

## VORWORT

Sehr geehrter Kunde, vielen Dank, dass Sie sich für unseren Ofen entschieden haben.

Bitte lesen Sie diese Anleitung sorgfältig durch, bevor Sie das Gerät installieren und benutzen. Sie enthält alle Informationen, die für eine ordnungsgemäße Installation, Inbetriebnahme, Gebrauch, Reinigung, Wartung usw. erforderlich sind.

Bewahren Sie dieses Handbuch an einem geeigneten Ort auf.

Im Falle von fehlerhafter Installation und Wartung sowie unsachgemäßem Gebrauch des Produkts übernimmt der Hersteller keinerlei Verantwortung für Schäden, die durch die Verwendung des Ofens verursacht werden können.

Für weitere Informationen wenden Sie sich bitte an den autorisierten Kundendienst von Jøtul.

Alle Rechte vorbehalten. Kein Teil dieser Bedienungsanleitung darf ohne ausdrückliche schriftliche Genehmigung des Herstellers durch elektronische oder mechanische Mittel, einschließlich Fotokopien, Registrierungen oder andere Speichersysteme, zu anderen Zwecken als dem persönlichen Gebrauch des Käufers reproduziert oder übertragen werden.

## 1 IDENTIFIZIERUNG

### 1.1 IDENTIFIZIERUNG DES OFENS

Produkttypologie: Pelletofen

Warenzeichen: Jøtul

Modell: PF 980

### 1.2 IDENTIFIZIERUNG DES HERSTELLERS

Hersteller: Jøtul AS

P.o. box 1411, N-1602 Fredrikstad, Norway

T. + 47 69 35 90 00

post@jotul.no

www.jotul.com

### 1.3 BEZUGSNORMEN

Die Öfen PF 980, die Gegenstand dieser Anleitung sind, sind konform mit den folgenden Verordnungen:

- 305/2011: Verordnung Bauprodukte und die folgenden Richtlinien:
- 2014/30/UE: Richtlinie über elektromagnetische Verträglichkeit
- 2014/35/UE: Niederspannungsrichtlinie
- 2017/2102/UE: RoHS-Richtlinie
- 2009/125/CE: Ökodesign-Richtlinie
- 2014/53/UE: Richtlinie über Funkanlagen (RED)

Und die folgenden harmonisierten Normen und/oder technischen Spezifikationen wurden angewandt:

- EN 55014-1
- EN 55014-2
- EN 61000-3-2
- EN 61000-3-3
- EN 62233
- EN 60335-1
- EN 60335-2-102
- EN 14785
- EN 50581
- ETSI EN 300220-1

Bei der Installation des Geräts müssen alle örtlichen Vorschriften, einschließlich derer, die sich auf nationale und europäische Normen beziehen, eingehalten werden.

## 2 GARANTIE

Sich die unten aufgeführten Garantiebedingungen anzusehen.

### 2.1 GARANTIEBEDINGUNGEN

Die Garantie wird dem Kunden vom Händler gemäß den gesetzlichen Bestimmungen zuerkannt.

Der Händler erkennt die Garantie nur an, wenn das Produkt nicht manipuliert und die Installation normgerecht und gemäß den Anweisungen des Herstellers ausgeführt wurde.

Die eingeschränkte Garantie deckt Mängel an Fertigungsmaterialien, sofern das Produkt nicht durch unsachgemäßen Gebrauch, Vernachlässigung, unsachgemäße Handhabung, falsche Verbindung, Manipulation und Installationsfehler beschädigt wurde.

Die Garantie erlischt ebenfalls, wenn auch nur eine in diesem Handbuch aufgeführte Vorschrift nicht eingehalten wird.

Von der Garantie ausgeschlossen sind:

- die feuerfesten Steine der Brennkammer;
- das Fenster der Tür;
- die Dichtungen;
- die Lackierung;
- das Brenngitter aus rostfreiem Stahl oder Gusseisen;
- elektrisches Heizelement;
- die Majolika;
- die ästhetischen Teile
- eventuelle Beschädigungen infolge von fehlerhafter Installation und/oder Verwendung des Produktes und/oder Nachlässigkeit des Verbrauchers.

Die Verwendung von pellet von schlechter Qualität oder eines anderen nicht zugelassenen Brennstoffs kann Produktbestandteile beschädigen, was zum Verfall des Garantieanspruchs für sie führt.ü und den Hersteller seiner Verantwortung enthebt.

Es wird daher empfohlen, pellet von guter Qualität zu verwenden, das den in den entsprechenden Kapiteln beschriebenen Merkmalen entspricht.

Alle Schäden durch den Transport sind nicht von der Garantie gedeckt. Daher wird empfohlen, die Ware beim Empfang sorgfältig zu prüfen und den Händler unverzüglich über eventuelle Schäden zu informieren.

### 2.2 INFO UND PROBLEME

Die von Jøtul autorisierten Händler verfügen über ein Netz von Kundendienstzentren, die dazu ausgebildet sind, die Kundenbedürfnisse zu erfüllen. Für eventuelle Informationen bzw. Kundendienstanfragen bitten wird den Kunden, den eigenen Händler oder den technischen Kundendienst zu kontaktieren.

## 3 ALLGEMEINE INFORMATIONEN

### 3.1 LIEFERUNG UND AUFBEWAHRUNG

Die Bedienungsanleitung wird in Papierform mitgeliefert. Diese mit dem Gerät mitgelieferte Bedienungsanleitung muss aufbewahrt werden, damit es vom Benutzer problemlos konsultiert werden kann.

Die Anleitung ist integrierender Bestandteil für die Sicherheit und muss folglich:

- in gutem Zustand aufbewahrt werden (in allen seinen Teilen). Sollte es verloren gehen oder beschädigt werden, ist unverzüglich eine Kopie angefordert werden;
- sie muss den Gerät bis zur Verschrottung begleiten (auch im Falle von Verstellungen, Verkauf, Verleih, Vermietung, usw).

Der Hersteller übernimmt keine Verantwortung für den unsachgemäßen Gebrauch des Gerätes und / oder Schäden, die durch Eingriffe verursacht werden, die nicht in der technischen Dokumentation behandelt werden.



### 3.2 SPRACHE

Die originale Bedienungsanleitung wurde in italienischer Sprache verfasst.

Für eventuelle Übersetzungen in andere Sprachen muss die Original als Ausgangssprache verwendet werden.

Der Hersteller ist für die in den Originalanweisungen enthaltenen Informationen verantwortlich; die Übersetzungen in andere Sprachen können nicht vollständig geprüft werden. Wenn also eine Inkongruenz festgestellt wird, muss der Originaltext als Bezug verwendet werden bzw. das technische Dokumentationsbüro des Herstellers kontaktiert werden.

### 3.3 IM HANDBUCH VERWENDETE SYMBOLE

SYMBOL	DEFINITION
	Verwendetes Symbol, um besonders wichtige Informationen im Handbuch hervorzuheben. Die Informationen betreffen auch die Sicherheit der Benutzer, die an der Nutzung des Gerätes beteiligt sind
	Verwendetes Symbol für die Identifizierung wichtiger Hinweise für die Sicherheit des Benutzers und/oder des Gerätes

## 4 SICHERHEIT

### 4.1 ALLGEMEINE SICHERHEITSHINWEISE



Dieses Handbuch muss vor der Installation und der Nutzung des Gerätes aufmerksam gelesen werden. Die Nichtbeachtung der in dieser Anleitung aufgeführten Vorschriften kann zum Verfall der Garantie führen und/oder Personen- und Sachschäden verursachen.



Den Gerät nicht als Verbrennungsanlage oder auf eine beliebige andere Art benutzen als diejenige, für die es entwickelt wurde.



Nur pellet als Brennstoff verwenden. Es ist strikt verboten, flüssigen Brennstoff zu verwenden.



Es ist verboten, den Gerät in Betrieb zu nehmen, wenn die Tür oder der Aschekasten geöffnet bzw. das Fenster beschädigt sind. Die Tür darf nur während der Einschaltung und für das Nachfüllen geöffnet werden.



Die warmen Oberflächen des Gerätes niemals ohne entsprechende Schutzausrüstungen berühren, um Verbrennungen zu vermeiden. Wenn der Gerät in Betrieb ist, erreichen die Außenoberflächen bei Berührung sehr hohe Temperaturen.



Es ist verboten, nicht autorisierte Änderungen am Gerät

vorzunehmen.



Die Installation, die Prüfung der Anlage, die Prüfung des Betriebs und die erste Eichung des Gerätes dürfen nur vom qualifizierten und autorisierten Personal ausgeführt werden.



Der Gerät muss an einem einzelnen Rauchfang angeschlossen werden, der den vom Hersteller erklärten Zug garantiert und der die im Nutzerland vorgeschriebenen Installationsnormen erfüllt.



Das Gerät kann von Kindern ab 8 Jahren und von Personen mit eingeschränkten körperlichen, sensorischen oder geistigen Fähigkeiten oder mangelnder Erfahrung und Kenntnis benutzt werden, sofern sie beaufsichtigt werden oder Anweisungen zum sicheren Gebrauch des Geräts erhalten haben und die damit verbundenen Gefahren kennen.



Der Raum, in dem der Gerät installiert ist, muss mit einem Lufteinlass ausgestattet sein.



Vor dem Gebrauch des Gerätes muss man die Position und Funktion der Steuerungen genau kennen.



Nur originale Ersatzteile verwenden. Jede Beschädigung und/oder das nicht von Jotul autorisierte Auswechseln kann zu Gefahren für den Benutzer führen.



Wenn der Rauchfang Feuer

fängt, die Feuerwehr rufen.



Im Fall von besonders ungünstigen Wetterbedingungen könnten Sicherheitssysteme einschreiten, die ein Abschalten der Heizung zur Folge haben. Schalten Sie auf keinen Fall die Sicherheitssysteme ab.



Für den direkten Anschluss an das Stromnetz muss eine Vorrichtung vorgesehen werden, die die Trennung vom Netz gewährleistet, mit einem Kontaktöffnungsabstand, der die vollständige Trennung unter Überspannungsbedingungen der Kategorie III gemäß den Installationsregeln ermöglicht.


**4.2 RESTRISIKEN**

Der Gerät wurde derart konzipiert, dass die grundlegenden Sicherheitsanforderungen für den Benutzer garantiert sind.

Die Sicherheit wurde so weit wie möglich in die Konstruktion und den Aufbau des Gerätes integriert.

Für jedes Restrisiko wird eine Beschreibung des Risikos und der Zone oder des Teils, der Gegenstand des Restrisikos ist, abgegeben (es sei denn, es handelt sich um ein Restrisiko, das den gesamten Gerät betrifft). Es werden auch verfahrensbezogene Informationen zur Verfügung gestellt, wie das Risiko vermieden werden kann und

über die ordnungsgemäße Verwendung der vom Hersteller vorgegebenen und vorgeschriebenen Schutzausrüstungen.

RESTRISIKO	BESCHREIBUNG UND VERFAHRENSBEZOGENE INFORMATIONEN
<p>Verbrennungsgefahr</p> 	<p>Wenn der Gerät in Betrieb ist kann er, vor allem an den Außenflächen, bei Berührung sehr hohe Temperaturen annehmen. Daher vorsichtig vorgehen, um Verbrennungen zu verhindern und eventuell entsprechende Schutzausrüstungen verwenden. Benutzen Sie Ihre kalte Hand oder einen kalten Handschuh (falls vorhanden), um den Pelletdeckel zu öffnen.</p>

## 5 BESCHREIBUNG DES GERÄTES

### 5.1 VORGESEHENER GEBRAUCH

Dieses Gerät ist für die Verbrennung von Holzpellets für die Beheizung von Wohn- und/oder Geschäftsräumen bestimmt; andere Brennstoffe als Holzpellets sind nicht zulässig.

Gerät ist so entworfen und gebaut, dass er sicher funktioniert, wenn:

- er nach den spezifischen Regeln von qualifiziertem Personal installiert wird;
- innerhalb der im Vertrag und in diesem Handbuch angegebenen Grenzen verwendet wird;
- die Prozeduren der Bedienungsanleitung befolgt werden;
- die ordentliche Wartung innerhalb der angegebenen Zeiten und in der angegebenen Weise ausgeführt wird;
- die außerordentliche Wartung im Bedarfsfall unverzüglich durchgeführt wird;
- keine in die Sicherheitsvorrichtungen entfernt und / oder ausgeschlossen werden.



**Der Gerät muss für den Gebrauch eingesetzt werden, für den er spezifisch entworfen wurde.**

### 5.2 VERNÜNFTIGERWEISE VORHERSEHBARE FEHLANWENDUNG

Die vernünftigerweise vorhersehbare Fehlanwendung wird im Folgenden aufgeführt:

- Gebrauch des Gerätes als Verbrennungsanlage;
- Gebrauch des Gerätes mit einem anderen Brennstoff aus pellet;
- Gebrauch des Gerätes mit flüssigen Brennstoffen;
- Gebrauch des Gerätes mit offener Tür und herausgezogenem Aschenkasten.

Jeder Gebrauch des Gerätes, der vom vorgesehenen abweicht, muss zuvor vom Hersteller schriftlich genehmigt werden. Wenn eine solche schriftliche Genehmigung fehlt, ist die Verwendung als „unsachgemäßer Gebrauch“ zu betrachten. Die vertragliche und außervertragliche Haftung des Herstellers ist für Schäden an Personen, Tieren oder Sachen, die durch fehlerhafte Installation, Einstellung, Wartung und unsachgemäßen Gebrauch entstanden sind, ausgeschlossen.



## 5.3 PFLICHTEN UND VERBOTE

### 5.3.1 Pflichten

Pflichten des Benutzers:

- diese Bedienungsanleitung muss vor Eingriffen am Gerät gelesen werden;
- das Gerät kann von Kindern ab 8 Jahren und Personen mit eingeschränkten physischen, sensorischen oder geistigen Fähigkeiten bzw. ohne Erfahrung oder notwendiges Wissen verwendet werden, vorausgesetzt, dass sie überwacht werden;
- der Gerät muss auf sachgemäße Weise verwendet werden, d.h. nur für die im Abschnitt "VORGESEHENER GEBRAUCH" aufgeführten Anwendungen;
- es ist strikt verboten, für die Zündung flüssigen entflammaren Brennstoff zu verwenden;
- nicht hitzebeständige und/oder entflammare Gegenstände müssen in ausreichendem Sicherheitsabstand gehalten werden;
- der Gerät darf einzig und allein mit Holz gespeist werden, das die in der vorliegenden Anleitung angegebenen Merkmale besitzt;
- der Gerät muss an einem Rauchfang angeschlossen werden, der den Normen entspricht;

- der Gerät muss über einen Schlauch oder Lufteinlass von außen an den Abzug angeschlossen werden;
- die Wartungseingriffe müssen immer bei ausgeschaltetem Gerät ausgeführt werden;
- die Reinigungseingriffe müssen mit den in der Anleitung angegebenen Fristen ausgeführt werden;
- es müssen die originalen Ersatzteile des Herstellers verwendet werden.

### 5.3.2 Verbote

Der Benutzer darf nicht:

- ohne Autorisierung die Sicherheitsvorrichtungen entfernen oder verändern;
- aus eigener Initiative Eingriffe oder Manöver ausführen, die nicht in seinen Kompetenzbereich fallen bzw. die die eigene Sicherheit oder die anderer Personen gefährden;
- andere Brennstoffe als pellet oder die für die Zündung empfohlenen verwenden,
- den Gerät als **V e r b r e n n u n g s a n l a g e** verwenden;
- während des Betriebs entflammare oder explosive Stoffe in der Nähe des Gerätes verwenden;
- den Gerät mit offener Tür und/oder beschädigtem Fenster verwenden;
- die Öffnungen für den Verbrennungslufteinlass und

- den Rauchausschließverschießen;
- den Gerät zum Trocknen von Wäsche verwenden;
- einige Bauteile des Gerätes auswechseln oder verändern.
- brennbare flüssige Brennstoffe zum Anzünden verwenden;
- mit dem Gerät in Berührung kommen, wenn Sie barfuß und mit nassen Körperteilen unterwegs sind;
- Schütten Sie die Pellets direkt in den Bratentopf.

## 5.4 EIGENSCHAFTEN DES BRENNSTOFFS

Die Holzpellet ist ein Brennstoff, der aus gepresstem Holzstägemehl besteht, oft von der Bearbeitung Fetzen Schreiner gewonnen. Das verwendete Material darf keine Fremdstoffe wie Leim, Lack oder synthetische Stoffe enthalten.

Das Sägemehl, nach und von Verunreinigungen gereinigt getrocknet worden ist, wird durch eine Matrix Löcher gedrückt: aufgrund des hohen Drucks das Sägemehl erhitzt wird, um die natürliche Bindemittel des Holzes zu aktivieren; Auf diese Weise behält das Pellet seine Form auch ohne künstliche Zusatzstoffe. Die Dichte von Holzpellets variiert je nach Holzart und kann das 1,5- bis 2-fache des natürlichen Holzes überschreiten.

Die Zylinder haben einen Durchmesser von 6 mm und eine Länge von 10 bis 40 mm.

Ihre Dichte beträgt ca. 650 kg / m<sup>3</sup>. Aufgrund des geringen Wassergehaltes (<10%) haben sie einen hohen Energiegehalt.

Die UNI EN ISO 17225-2: 2014 (die die Norm EN PLUS ersetzt) definiert die Qualität der Pellets durch die Definition von drei Klassen: A1, A2 und B.

Jotul empfiehlt die Verwendung von Holzpellets zertifiziert Klasse A1 und A2 nach DIN EN ISO 17225-2: 2014 oder Kurszertifikat DIN PLUS (restriktiver als Klasse A1) oder ÖNORM M 7135.



Das Pellet muss an einem trockenen Ort transportiert und gelagert werden. Bei Kontakt mit Feuchtigkeit quillt werden, damit unbrauchbar: daher ist es notwendig, sie vor Feuchtigkeit zu schützen, sowohl beim Transport und bei der Lagerung.



Die Verwendung von Brennstoff, der nicht den obigen Anforderungen entspricht, führt zum Verfall der Garantie.

## 5.5 BESCHREIBUNG DER OPERATION

Jotul PF 980 Pelletöfen sind mit Holzpellets betriebene Hausheizgeräte mit automatischer Beschickung.

Die durch die Verbrennung der Pellets erzeugte Wärme wird durch das Lüftungssystem sowie durch Strahlung in den Aufstellungsraum verteilt. Kann gewählt werden, ob der Frontventilator aktiviert oder der Ofen durch natürliche Konvektion in Betrieb gehalten werden soll.

Der Ofen wird von einer elektronischen Steuereinheit gesteuert, die die Anlauf-, Betriebs- und Abschaltphasen verwaltet und darüber hinaus viele weitere Funktionen für Steuerung, Programmierung und Sicherheit umfasst.

Der Benutzer kann die Betriebsleistung aus 10 Stufen

wählen oder die Temperatur einstellen, die im Raum gehalten werden soll. In diesem

Fall wird der Kocher die Leistung so steuern, dass ein maximaler Komfort gewährleistet ist. Zu den Funktionen der elektronischen Steuereinheit gehört auch die Möglichkeit, das An- und Ausschalten des Ofens zu programmieren und die Wochen-Zeitschaltuhr einzustellen.

All dies lässt sich bequem vom Sofa aus mit der Handfernbedienung erledigen.

## 5.6 DEN KRAFTSTOFF NACHFÜLLEN



Verwenden Sie nur Holzpellets, die in diesem Handbuch gezeigt werden.



Vermeiden Sie während des Befüllens, dass der Sack, in dem sich die Pellets befinden, mit heißen Oberflächen in Berührung kommt.



Wir empfehlen, den Beutel nicht direkt im Trichter zu entleeren, um zu verhindern, dass sich an dessen Boden Sägemehl ablagert.

Um die Pellets in den Trichter zu laden, gehen Sie wie unten beschrieben vor:

SCHRITT	AKTION
1	Schieben Sie den Deckel nach vorne
2	Öffnen Sie den Deckel des Pelletbehälters
3	Schütten Sie die Pellets in den Trichter
4	Schließen Sie den Deckel
5	Schieben Sie das Oberteil zurück

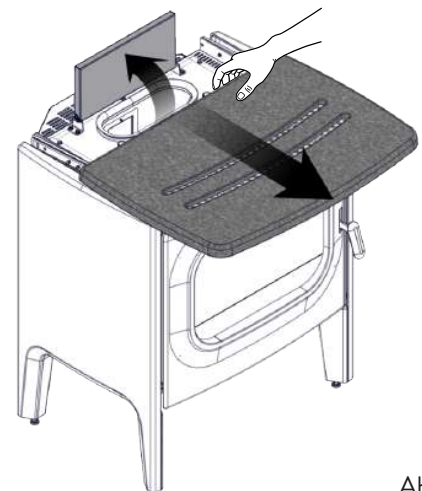


Abb. 5.1

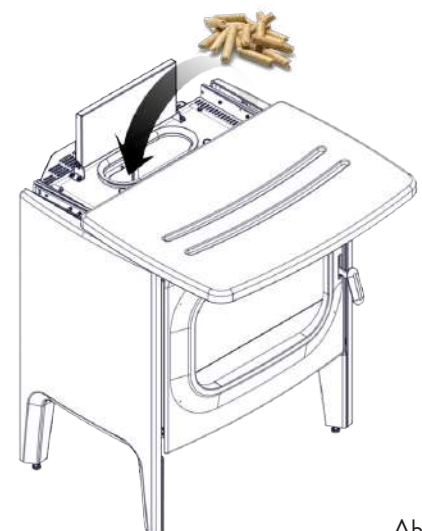


Abb. 5.2

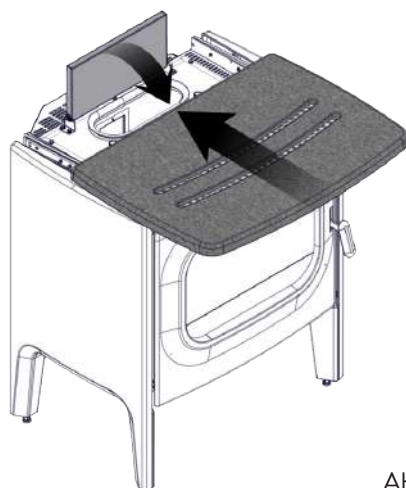


Abb. 5.3

## 5.7 EINWEISUNG DES BENUTZERS

Nach Abschluss der Installation muss der Endbenutzer durch das durch Jøtul autorisierte Fachpersonal stets ausreichend in die Funktionen und Eigenschaften des Ofens eingewiesen werden, um eine sichere und optimale Nutzung zu gewährleisten.

Die Einweisung muss folgende Themen abdecken:

- Beschreibung des Ofens, seiner Bedienung und der Grundeinstellungen.
- Sicheres Anzünden und Ausmachen des Ofens.
- Lagern und Nachfüllen des Brennstoffs.
- Verhalten bei einem Alarm, insbesondere bei fehlender Zündung.
- Korrekte Reinigung des Ofens und Wichtigkeit, diese regelmäßig durchzuführen.
- Es wird empfohlen, die erste Jahreswartung zu planen.

## 5.8 SICHERHEITSVORKEHRUNGEN

Der Ofen ist so entworfen und mit Sicherheitsvorkehrungen ausgestattet worden, dass die Risiken für den Benutzer auf ein Minimum reduziert werden.

Er verfügt über die in der folgenden Tabelle aufgelisteten Sicherheitsvorkehrungen, die auch greifen, wenn eine Störung an der Elektronikplatine vorliegt.

ELEMENT	BESCHREIBUNG
Thermostat des Pelletbehälters	Wenn die Temperatur den eingestellten Sicherheitswert übersteigt, wird sofort der Motor zur Beladung der Pellets angehalten und der Ofen automatisch abgestellt; für den Neustart muss der Ofen vollständig abgekühlt sein und der Thermostat über die entsprechende Taste manuell wieder zurückgesetzt werden
Druckschalter Verschluss Tür der Verbrennungskammer, Asche-Schublade und Pellettank-Tür	Wenn die Tür der Verbrennungskammer und die Asche-Schublade oder Pellettank-Tür nicht korrekt verschlossen sind, wird sofort der Motor zur Beladung der Pellets angehalten, wenn sie nicht innerhalb von 60" wieder verschlossen werden, wird der Ofen automatisch abgestellt

Elektrische Sicherheitsvorkehrungen	Bei Störungen der Elektroteile oder der Kabel sorgen Sicherung und Erdung dafür, dass das Gerät im Hinblick auf die Elektrik sicher bleibt. Die Elektroanlage der Wohnung muss normkonform, mit einem Erdungskreis und mit allen Sicherheitsvorkehrungen ausgerüstet sein, die vorgeschrieben sind
-------------------------------------	--

Beim Auftreten der unten aufgeführten Anomalien schaltet sich der Ofen automatisch ab:

ANOMALIEN	BESCHREIBUNG
Hohe/niedrige Temperatur im Brennraum	Erfasst die Temperatursonde in der Verbrennungskammer eine zu hohe oder zu niedrige Temperatur, wird der Ofen ausgestellt und der entsprechende Alarm angezeigt
Ausfall des Rauchgebläses	Wenn der Lüfter anhält, sperrt die Elektronikplatine das Nachladen der Pellets und der Alarm wird angezeigt
Ausfall des Getriebemotors für die Pelletzufuhr	Wenn der Getriebemotor ausfällt, schaltet sich das Produkt sicher ab und der entsprechende Alarm wird angezeigt
Zeitweiser Stromausfall	Bei einem Stromausfall während des Betriebs wird die Temperatur in der Brennkammer überprüft, wenn der Strom wieder eingeschaltet wird, wird der Ofen wieder gestartet, andernfalls wird er ausgeschaltet
Keine Zündung	Sollte sich bei der Zündung keine Flamme entwickeln, geht der Ofen in den Alarmzustand über



Es ist verboten, die Sicherheitsvorkehrungen zu verändern. Der Neustart des Produkts ist erst dann möglich, wenn die Ursache, die für den Eingriff des Sicherheitssystems gesorgt hat, beseitigt wurde. Um zu verstehen, um welche Anomalie es sich handelt, dieses Handbuch konsultieren, das, je nach Alarm, der durch das Gerät angezeigt wird, die richtige Herangehensweise angibt.



Wenn das Problem bestehen bleibt, wenden Sie sich an den Kundendienst.

## 5.8.1 Mindestabstand von entflammaren Materialien

SEITE	ENTFERNUNGEN
X1 Rechte Seite	200 mm
X2 Linke Seite	200 mm
Y2 Rückseite	200 mm
Y1 Vorderseite	> 1000 mm
Z Decke	800 mm

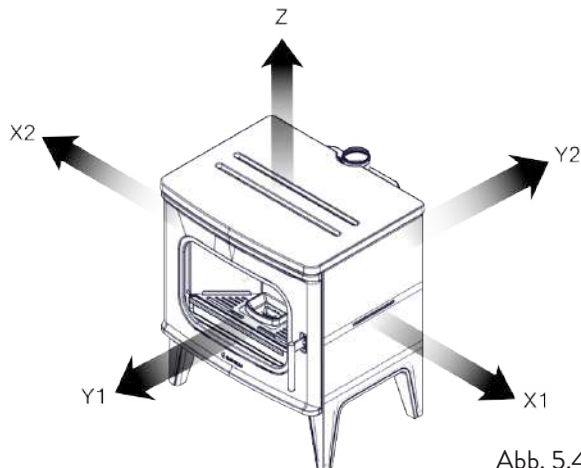


Abb. 5.4

## 6 TRANSPORT UND INSTALLATION

### 6.1 SICHERHEITSHINWEISE FÜR TRANSPORT UND INSTALLATION



Die Installation des Ofens muss von einem qualifizierten Techniker durchgeführt werden, der dem Käufer eine Anlagenkonformitätserklärung ausstellen muss und die volle Verantwortung für die Installation und den ordnungsgemäßen Betrieb des Ofens übernimmt.



Der Installationsort des Ofens sollte so gewählt werden, dass sich die erzeugte Wärme gleichmäßig in den Umgebungen, die geheizt werden sollen, ausbreiten kann.



Während Transport und Lagerung darf der Kessel keinem Regen oder andauernder Feuchtigkeit ausgesetzt werden.



Der Ofen muss an einem einzelnen Rauchfang angeschlossen werden, der den vom Hersteller erklärten Zug garantiert und der die im Nutzerland vorgeschriebenen Installationsnormen erfüllt.



Der Raum, in dem der Ofen installiert ist, muss mit einem Lufteinlass ausgestattet sein.



Der Lufteinlass muss so installiert werden, dass er nicht blockiert werden kann.

Der Hersteller lehnt jegliche Haftung für Installationen ab, die nicht nach den geltenden Gesetzen ausgeführt wurden, deren Luftaustausch in den Räumen nicht korrekt ist und im Falle einer unsachgemäßen Verwendung des Geräts.

Insbesondere ist es notwendig, dass:

- das Gerät an ein ausreichend dimensioniertes Rauchabzugssystem angeschlossen ist, um sicherzustellen, dass der vom Hersteller angegebene Zug garantiert ist, dass er dicht ist und dass die Sicherheitsabstände von den entflammaren Materialien eingehalten werden;
- ein angemessener Verbrennungsluftaustritt in Übereinstimmung mit der Art des installierten Produkts gegeben ist;
- andere Verbrennungsgeräte oder installierte Geräte im Installationsraum des Ofens keinen Unterdruck erzeugen;
- der Sicherheitsabstand zu brennbaren Materialien eingehalten wird.

Der Anlagenkompatibilitätsprüfung muss vor allen anderen Montage- oder Installationsarbeiten ausgeführt werden.



Lokale Verwaltungsvorschriften, besondere Vorschriften der Behörden bezüglich der Installation von Verbrennungsgeräten, die Luftzufuhr und das Evakuierungssystem können je nach Aufstellungsort/ Nutzerland variieren. Bei den lokalen Behörden anfragen, ob es restriktivere rechtliche Anforderungen gibt, die hier nicht vorgesehen sind.

#### 6.1.1 Verpackung

Nach Empfang des Ofens prüfen, ob:

- er dem gekauften Modell entspricht;
- er Transportschäden aufweist.

Etwaige Beanstandungen müssen den Spediteur bei Erhalt der Ware mitgeteilt werden (auch auf dem Begleitdokument).



Vor dem Handling und der Aufstellung des Ofens die Tragkraft des Bodens überprüfen.



Der Gerät muss immer vertikal bewegt werden. Es muss besonders darauf geachtet werden, dass die Tür und das Fenster an ihr keinen mechanischen Stößen ausgesetzt

werden, die die Integrität beeinträchtigen könnten.

Für das Auspacken des Ofens wie folgt vorgehen:

- 1) Die seitlichen Bänder entfernen, indem die Befestigungsschrauben gelöst werden
- 2) Den oberen und seitlichen Holzkäfig abmontieren
- 3) Entfernen Sie die Umhüllung
- 4) Den Gerät von der Palette nehmen und das Gerät am ausgewählten Ort aufstellen, dabei darauf achten, dass er den Vorschriften entspricht.



Die Latten oder Holzteile der Verpackung müssen mit geeignetem Werkzeug entfernt werden.



Die Entsorgung der Verpackung erfolgt durch den Endverbraucher gemäß den im Nutzerland geltenden Gesetzen.

## 6.2 VORBEREITUNGEN FÜR DAS RAUCHABZUGSSYSTEM



Das Rauchabzugssystem muss korrekt realisiert werden und die im Nutzerland des Ofens geltenden Vorschriften müssen befolgt werden.



Der Hersteller übernimmt keinerlei Haftung im Falle eines falsch dimensionierten Rauchgasabzugssystems, dass nicht der Norm entspricht.

### 6.2.1 Rauchgaskanäle und Fittings

Unter dem Begriff Rauchkanäle versteht man die Rohre, die das Verbrennungsgerät mit dem Rauchfang verbinden.

Es sind folgende Vorschriften anzuwenden:

- Produktnorm EN 1856-2;
- die horizontalen Abschnitte müssen eine Mindestneigung von 3% nach oben aufweisen;
- die Länge des horizontalen Abschnitts muss so niedrig wie möglich sein und seine Projektion in der Draufsicht darf 2 Meter nicht überschreiten;
- Richtungsänderungen dürfen keinen Winkel kleiner als 90° haben (empfohlen 45° -Kurven);
- die Anzahl der Richtungsänderungen, einschließlich der für die Einführung in den Rauchfang, darf 3 nicht überschreiten;
- der Abschnitt muss einen konstanten Durchmesser haben und gleich dem Auslass des Ofens bis zum Anschluss am Rauchfang sein;
- die Verwendung von Schläuchen aus Metall oder Faserzement ist verboten;
- die Rauchkanäle dürfen nicht durch Räume geführt werden, in denen der Einbau von Verbrennungsgeräten verboten ist.

In jedem Fall müssen die Rauchkanäle dicht gegenüber von Verbrennungsprodukten und Kondensat sein, und isoliert, wenn sie außerhalb des Aufstellraums geführt werden.

Die Installation von manuellen Vorrichtungen für die Einstellung des Zugs ist nicht zulässig.

### 6.2.2 Schornstein

Der Rauchfang ist ein besonders wichtiges Element für den ordnungsgemäßen Betrieb des Ofens.



Der Rauchfang muss so dimensioniert sein, dass der vom Hersteller angegebene Zug gewährleistet ist.



Schließen Sie den Ofen nicht an einen Sammelschornstein an.

Bei der Realisierung des Rauchfangs müssen folgende Anforderungen erfüllt werden:

- Produktnorm EN 1856-1;
- er muss aus geeigneten Werkstoffen hergestellt sein, um die Widerstandsfähigkeit gegen normale mechanische, chemische und thermische Beanspruchungen sicherzustellen und eine ausreichende Wärmedämmung haben, um die Bildung von Kondenswasser zu

begrenzen;

- er muss eine überwiegend vertikale Bewegung haben und frei von Engpässen entlang seines Verlaufs sein;
- er muss durch einen Luftspalt korrekt distanziert und von brennbarem Material isoliert sein;
- die Richtungsänderungen dürfen max. 2 sein und einen Winkel kleiner als 45° haben;
- der Rauchfang im Inneren des Gebäudes muss auf alle Fälle isoliert sein und kann in einen Innenhof führen, vorausgesetzt, dass die Normen für die Verlegung der Leitungen korrekt eingehalten wurden;
- der Rauchkanal muss über ein „T“-förmiges Fitting am Rauchfang angeschlossen werden, mit einer Sammelkammer, die auf die Verbrennungsrückstände überprüft werden kann und das Kondensatwasser sammelt.



Es wird empfohlen, auf dem Typenschild des Rauchfangs die Sicherheitsabstände zu kontrollieren, die in Präsenz von brennbaren Materialien eingehalten werden müssen, sowie den Typ des zu verwendenden Isoliermaterials.



Mit Silikondichtungen abgedichtete Rohre verwenden.



Der direkte wandseitige Auslass bzw. in geschlossene Räume und jede andere Art von Auslass, der nicht durch die im Nutzerland geltenden Vorschriften abgedeckt ist, ist verboten (Hinweis: In Italien ist nur der dachseitige Auslass zugelassen).

### 6.2.3 Schornstein

Der Schornstein ist das Ende des Rauchfangs und muss folgende Anforderungen erfüllen:

- der Querschnitt des Rauchausses muss mindestens doppelt so groß sein wie der innere Querschnitt des Schornsteins;
- das Eintreten von Wasser oder Schnee verhindern;
- den Rauchauss auch bei Wind garantieren (winddichter Schornstein);
- der Auslassabschnitt sollte außerhalb der Rückflusszone liegen (siehe nationale und lokale Vorschriften zur Lokalisierung der Rückflusszone);
- immer in einem Abstand von Antennen oder Parabeln gebaut und darf nie als Träger verwendet werden.

## 6.3 INSTALLATION



Für die Installation und Verwendung des Geräts müssen alle örtlichen sowie nationalen und europäischen Gesetze und Vorschriften beachtet werden.



Die Installation des Ofens und die Vorbereitung der Maurerarbeiten müssen den im Nutzerland geltenden Vorschriften entsprechen (ITALIEN = UNI 10683).



Die Installationsarbeiten müssen von einem qualifizierten Techniker und/ oder vom Hersteller autorisierten durchgeführt werden. Das für die Installation beauftragte Personal muss dem Käufer eine Anlagenkonformitätserklärung ausstellen, und die volle Verantwortung für die Installation und den ordnungsgemäßen Betrieb des Ofens übernehmen.



Jötul übernimmt keinerlei Verantwortung im Falle der Nichteinhaltung dieser Vorsichtsmaßnahmen.

### 6.3.1 Lokale Anforderungen für die Installation

Der Installationsraum des Ofens muss ausreichend gelüftet sein. Um dieser Anforderung gerecht zu werden, muss der Aufstellungsort über Lufteinlässe nach außen ausgestattet sein.



Der Aufstellungsort muss über einen Lufteinlass mit einem Querschnitt von mindestens 80 cm<sup>2</sup> ausgestattet sein.



Bei einer Installation in der Nähe von anderen Verbrennungsgeräten oder VMC-Anlagen ist es notwendig, den korrekten Betrieb des Geräts zu überprüfen.

# DEUTSCH

Der Ofen muss in einem Wohngebäude ausgestellt werden. Er darf niemals im Freien aufgestellt werden. Das Volumen des Aufstellungsraums muss der Leistung des Geräts entsprechen und in jedem Fall größer als 15 m<sup>3</sup> sein.



Die Absaugventilatoren (z. B. Absaughauben) können, wenn sie im gleichen Aufstellungsort des Ofens verwendet werden, Probleme beim Betrieb des Ofens verursachen.



Der Ofen muss auf einem Boden mit ausreichender Tragkraft installiert werden. Wenn die vorgesehene Position diese Anforderung nicht erfüllt, müssen geeignete Maßnahmen ergriffen werden (z. B. Verwendung einer Lastverteilungsplatte).



Eine ausreichende Isolierung vorbereiten, falls der Boden aus brennbarem Material besteht.

Wenn der Boden, auf dem der Ofen montiert ist, aus brennbarem Material besteht, wird eine ausreichende Isolierung empfohlen. Es ist nicht möglich, in der Nähe des Ofens Gegenstände oder Teile zu lagern, die empfindlich auf Hitze oder brennbar sind; diese Gegenstände jedoch auf einem minimalen Frontabstand von 100 cm vom äußersten Punkt des Geräts entfernt halten.

Die Installation des Ofens muss einen problemlosen Zugriff für die Reinigung des Geräts, der Abgasleitungen und des Rauchfangs garantieren.

## 6.3.2 Installationsbeispiele

Bei dieser Installationsart (siehe Abb. 6.1) muss der Schornstein isoliert werden.

Der Hohlraum muss belüftet sein.

Am Boden des Schornsteins ist vorhanden und Inspektionsdeckel entsprechend vor Wind und Regen isoliert.

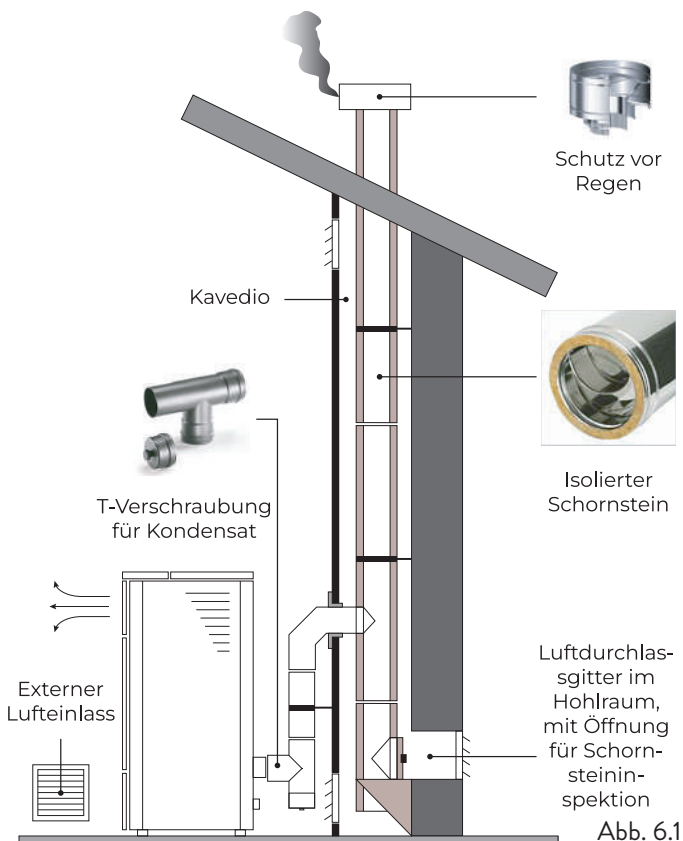


Abb. 6.1

Am Ausgang des Ofens keine 90°-Kurve anbringen, da die Asche in kurzer Zeit den Durchgang von Dämpfen blockieren kann, was zu Problemen mit dem Ofen führt (siehe Abb. 6.2).

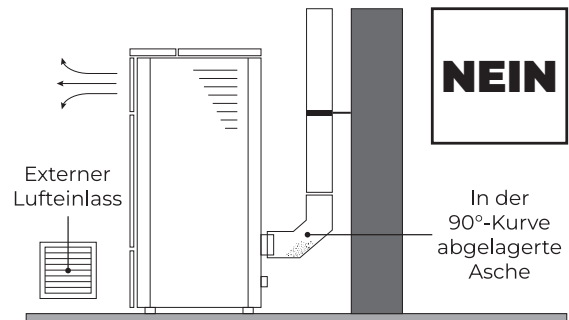


Abb. 6.2

Bei dieser Art der Installation (siehe Abb. 6.3) muss der Rauchkanal (dh der innere Teil des Gehäuses, der den Ofen mit dem Schornstein verbindet) nicht isoliert werden. Für den Schornstein ist es zwingend erforderlich, ein isoliertes Rohr zu verwenden. Im unteren Teil des Schornsteins wurde ein "T"-Anschluss mit einer Inspektionskappe angebracht. Damit der äußere Abschnitt inspiziert werden kann. Stellen Sie am Ausgang des Ofens keine 90°-Kurve auf, da die Asche die Dämpfe in kurzer Zeit verstopfen kann, was zu Problemen mit dem Ofen führt (siehe Abb. 6.2).

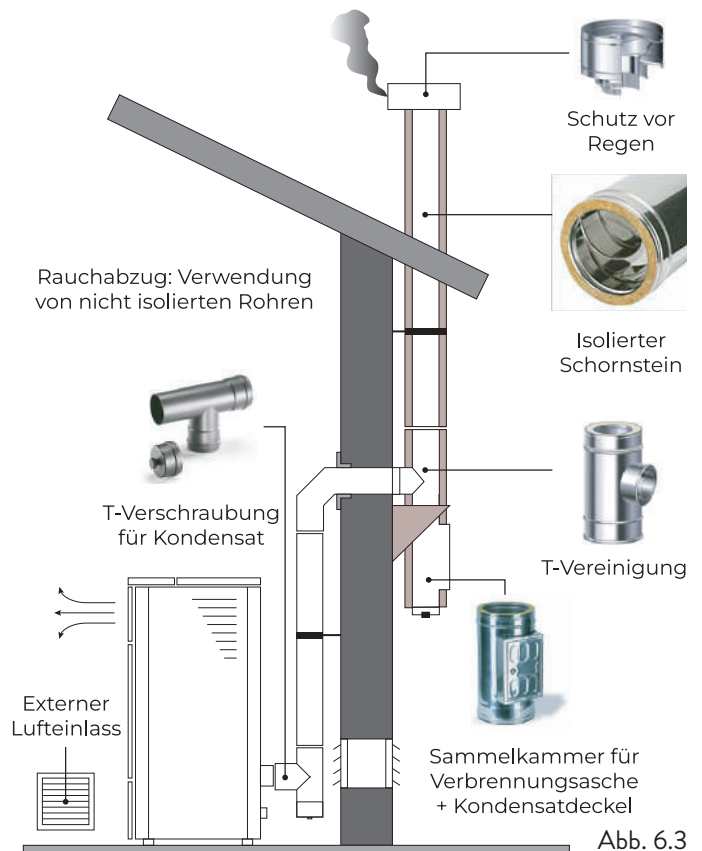


Abb. 6.3

Diese Art der Installation (siehe Abb. 6.4) benötigt einen isolierten Schornstein.

Im Boden des Schornsteins wurde ein "T"-Gehäuse mit einer Inspektionskappe angebracht.

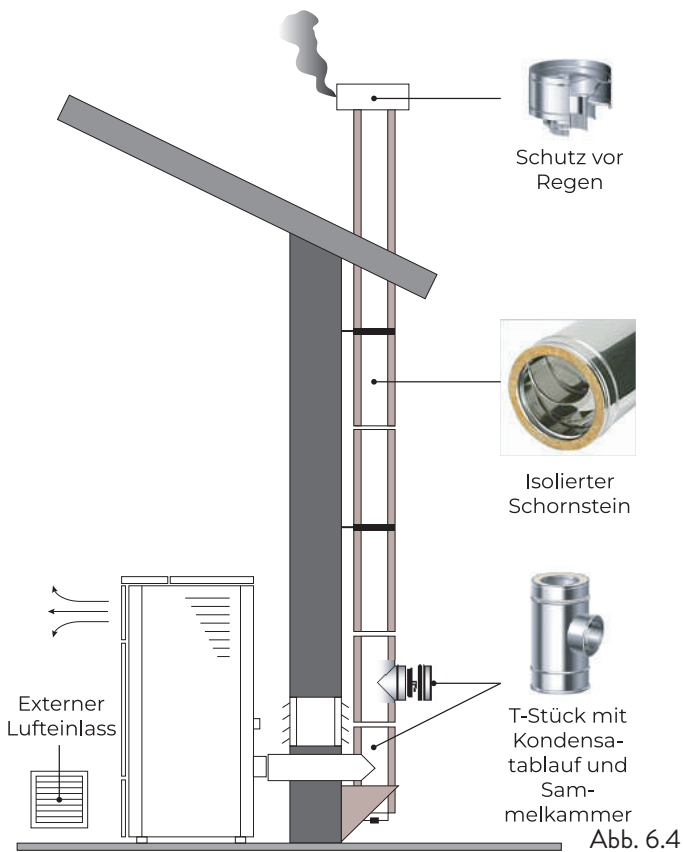


Abb. 6.4

Diese Art der Installation (siehe Abb. 6.5) erfordert keinen isolierten Schornstein, da sich der Schornstein in einem vorhandenen Schornstein befindet.

Im Boden des Schornsteins wurde ein "T" -Anschluss mit Inspektionskappe installiert. Es ist nicht ratsam, als ersten Starthub eine 90° -Kurve zu installieren, da die Asche in kurzer Zeit den Rauchdurchgang blockieren würde, was zu Problemen mit dem Entwurf des Ofen führen würde (siehe Abb. 6.2).

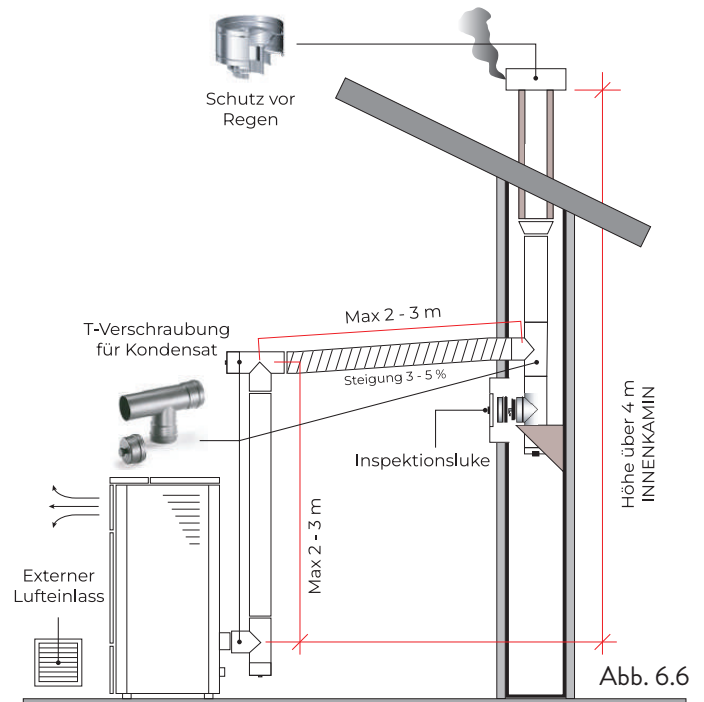


Abb. 6.6

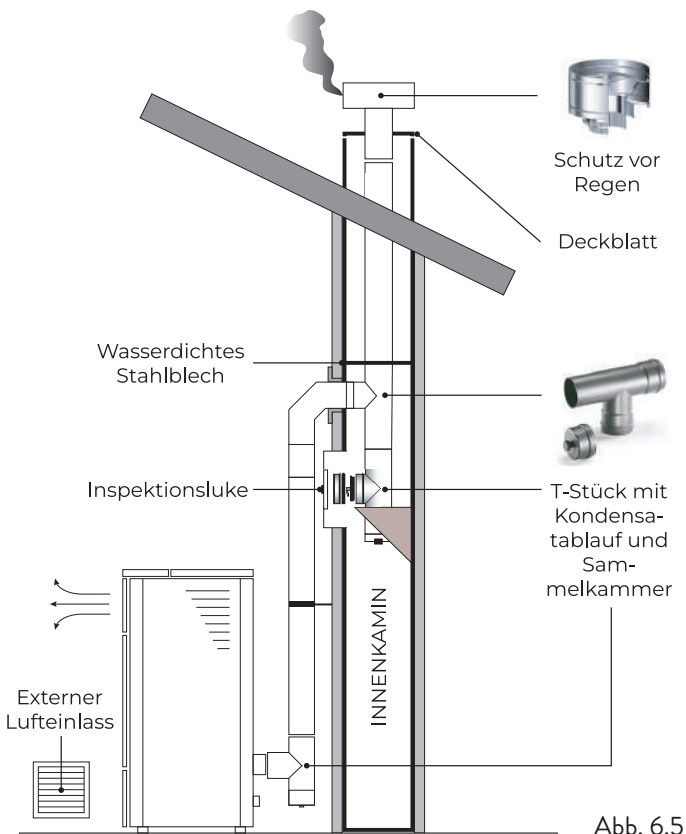




Abb. 6.5


## 7 ANSCHLÜSSE

-  Die Verbindungen müssen von einem qualifizierten und / oder vom Hersteller autorisierten Techniker durchgeführt werden.
-  Durch den Installateur ist der Kabeltyp mit relativem Querschnitt, der im Falle eines Austauschs zu installieren ist: H05RR-F sez.3G0,75.





### 7.1 VERBINDUNG MIT EXTERNER LUFTANSAUGUNG


Um die Verbindung mit einem externen Lufteinlass herzustellen, gehen Sie wie folgt vor:

SCHRITT	HANDLUNG
1	Schließen Sie ein Rohr mit einem Durchmesser von 50 mm an das Verbrennungslufteinlassrohr an der Rückseite des Ofens an. Hinweis: Das Rohr darf nicht länger als 2 m sein.

-  Der Lufteinlass muss so installiert werden, dass er nicht lineiert werden kann.

### 7.2 VERBINDUNG RAUCHFANG

-  Der Rauchfang muss so dimensioniert sein, dass der vom Hersteller angegebene Zug gewährleistet ist.
-  Der Ofen muss an einen einzigen Schornstein angeschlossen werden. Es ist verboten, den Ofen an einen gemeinsamen Schornstein mit anderen Verbrennungsgeräten oder mit Abzugshauben anzuschließen.
-  Das Abgasrohr muss für die Reinigung zugänglich sein.
-  Für jede Art der Installation sind die in der Region, in der das Produkt installiert wird, geltenden Vorschriften und Gesetze zu beachten.

-  Die Installation muss von einem qualifizierten Techniker durchgeführt werden.

### 7.3 STANDARDINSTALLATION

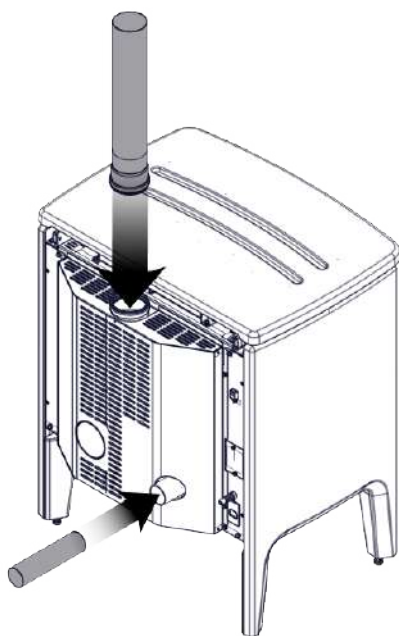


Abb. 7.1

-  Die abgebildeten Schläuche gehören nicht zum Lieferumfang des Geräts.

### 7.4 EINBAU HINTEN (OPTIONALER BAUSATZ)

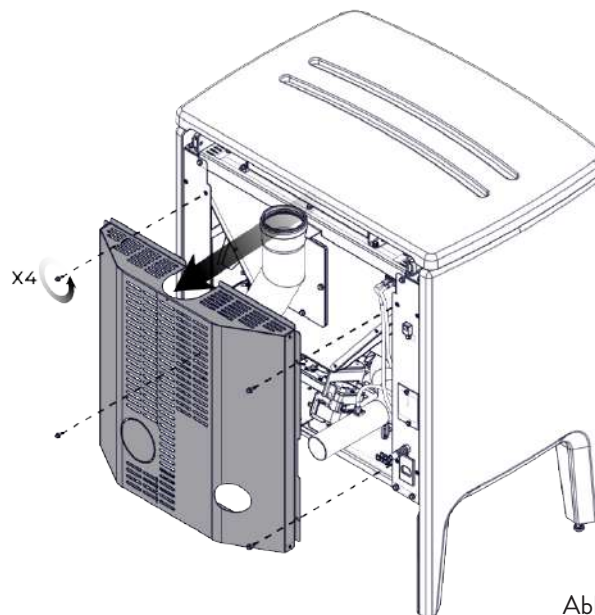


Abb. 7.2

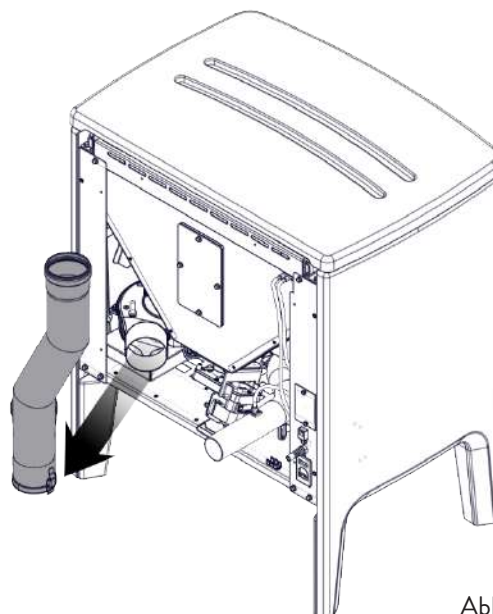


Abb. 7.3

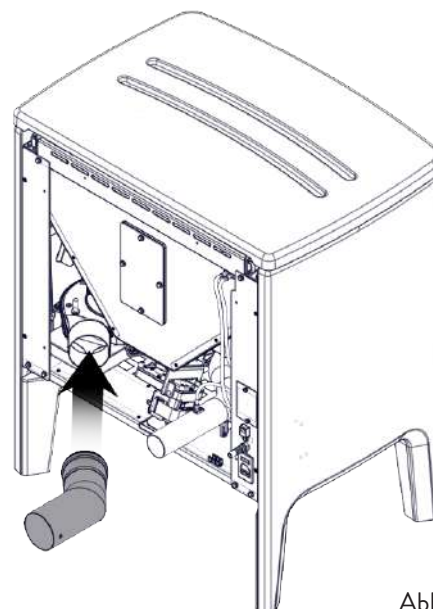


Abb. 7.4



## 7.5 ELEKTRISCHER ANSCHLUSS

Der Stecker des Netzkabels des Ofens darf erst nach Abschluss der Installation und Montage angeschlossen werden des Geräts und muss nach der Installation zugänglich bleiben.

Um die elektrische Verbindung herzustellen, gehen Sie wie unten beschrieben vor:

Schließen Sie das Netzkabel zuerst an den Stecker auf der Rückseite des Ofens und dann an eine Wandsteckdose an.

Versorgen Sie den Herd mit Strom, indem Sie den Schalter auf Position (I) drehen.



Wenn der Kocher nicht in Gebrauch ist, ist es ratsam, das Stromkabel abzuziehen.



Achten Sie darauf, dass das Netzkabel (und alle anderen Kabel außerhalb des Geräts) nicht mit heißen Oberflächen in Berührung kommt.



Stellen Sie sicher, dass das elektrische System geerdet ist.



Für den direkten Anschluss an das Netz muss eine Vorrichtung vorgesehen werden, die Trennung vom Netz gewährleistet, mit einem Kontaktöffnungsabstand, der die vollständige Trennung unter den Bedingungen der Überspannungskategorie III gemäß den Installationsregeln erlaubt.



Es wird empfohlen, dass autorisiertes Personal nach allen Arbeiten am Produkt besonders auf die elektrischen Anschlüsse achtet.



Wenn das Stromversorgungskabel beschädigt ist, muss es durch den Hersteller oder seinen technischen Kundendienst oder auf jeden Fall durch eine Person mit ähnlicher Qualifikation ersetzt werden, um jegliches Risiko zu vermeiden.

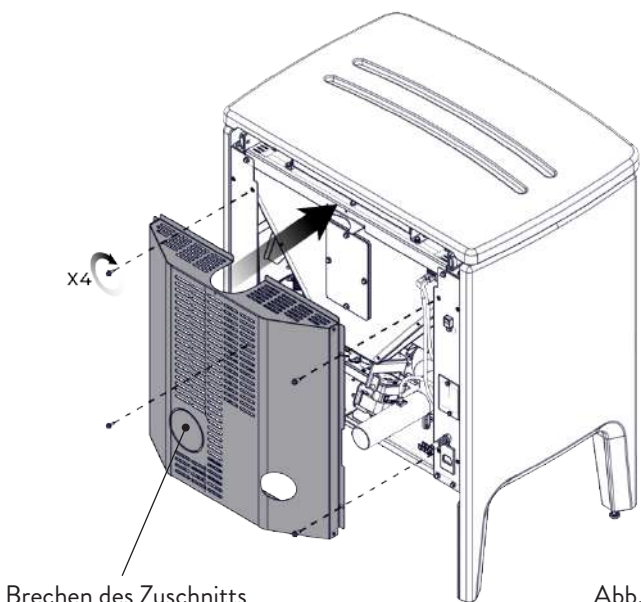


Abb. 7.5

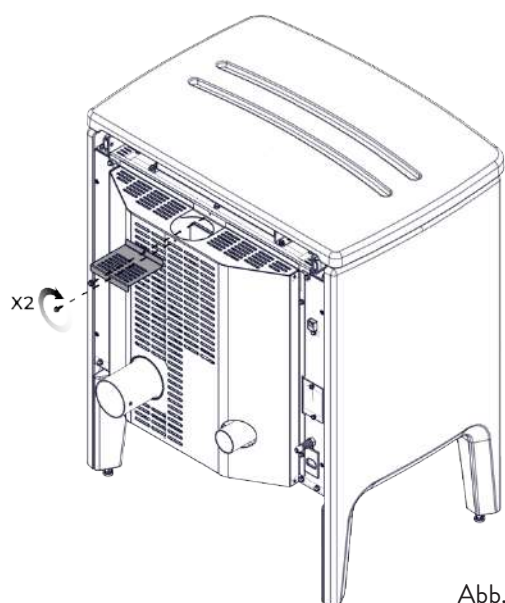


Abb. 7.6

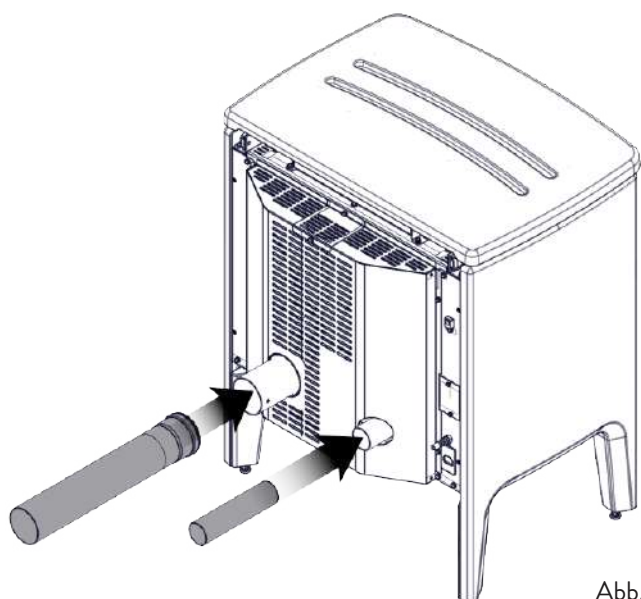


Abb. 7.7

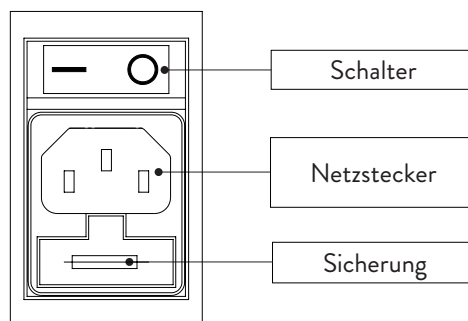


Abb. 7.8

## 7.6 PRÜFUNG UND INBETRIEBNAHME

Der Inbetriebnahme des Ofens muss ein Testlauf vorausgehen, bei dem die Funktion der folgenden Elemente überprüft wird:

- Anschluss an das Rauchabzugssystem;
  - elektrische Verbindungen;
  - Bedienung eventuell vorhandener angeschlossener externer Sonden;
  - prüfen, ob alle Materialien für den Bau des Rauchabzugs, des Schornsteins und des Schornsteins den Normen entsprechen und für den Gebrauch geeignet sind.
- Der Test ist nur dann positiv, wenn alle Betriebsphasen ohne Auffälligkeiten abgeschlossen sind.



Die abgebildeten Schläuche gehören nicht zum Lieferumfang des Geräts.

## 8 VORBEREITUNGEN

### 8.1 BELADUNG MIT PELLETS

Vor Einschalten des Geräts muss der Trichter möglichst mit einer geeigneten Schaufel mit Brennstoff (Pellets) gefüllt werden. Den Sack nicht direkt in den Trichter entleeren, um zu vermeiden, dass Sägemehl und andere Fremdkörper hineingelangen, die die korrekte Funktion des Geräts beeinträchtigen könnten und um zu verhindern, dass Pellets außerhalb des Trichters verschüttet werden.



Nach Beendigung der Beladung mit Pellets sicherstellen, dass der Deckel des Trichters korrekt verschlossen ist.

### 8.2 PRÜFUNGEN VOR DER EINSCHALTUNG



Der Inhalt dieser Anleitung muss aufmerksam gelesen und verstanden worden sein.

Vor der Einschaltung des Ofens muss sichergestellt werden:

- Dass der Pellet-Trichter gefüllt ist
- Dass die Verbrennungskammer sauber ist
- Dass der hermetische Verschluss der Feuertür und der Asche-Schublade korrekt funktioniert
- Dass der Elektro-Stecker korrekt eingesteckt ist
- Dass alle Elemente, die Feuer fangen könnten, entfernt wurden (Anleitungen, verschiedene Aufkleber)
- Dass der Feuertopf, falls beweglich, an der richtigen Stelle sitzt



Wenn das Abgasrohr Feuer fängt, unverzüglich die Feuerwehr rufen.

### 8.3 STROMVERSORGUNG

Das Gerät an das Stromnetz anschließen, den Schalter zur Einschaltung des Geräts, der sich auf der Rückseite befindet, in die Position (I) bringen.



### 8.4 APP HERUNTERLADEN UND INSTALLIEREN



Eine Internetverbindung (2,4 GHz) wird dringend empfohlen.

Um den Ofen betreiben zu können, wird eine App benötigt, die im Play Store oder App Store heruntergeladen werden kann.

Der Name der App für das Herunterladen ist ApiYou User. Andernfalls je nach verwendetem Betriebssystem einen der beiden QR Codes einscannen.

ANDROID	IOS
	



Einige Bildschirme können sich aufgrund der Weiterentwicklung der Anwendungsversionen ändern.

Nach dem Herunterladen und der Installation der App wie folgt vorgehen.

Die vorgeschlagenen Bedingungen während der Nutzung der App akzeptieren.

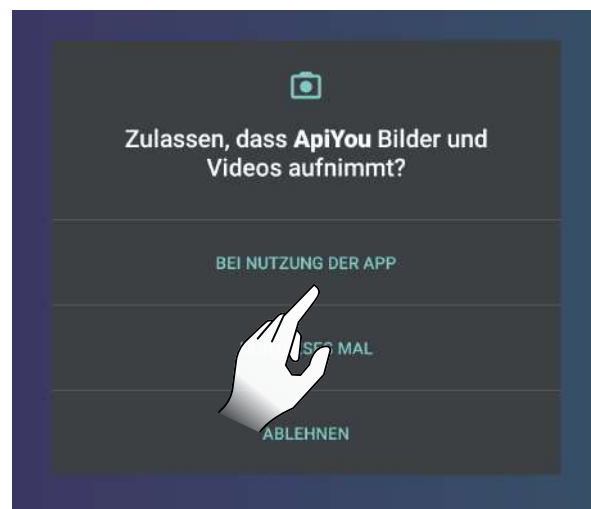


Abb. 8.1

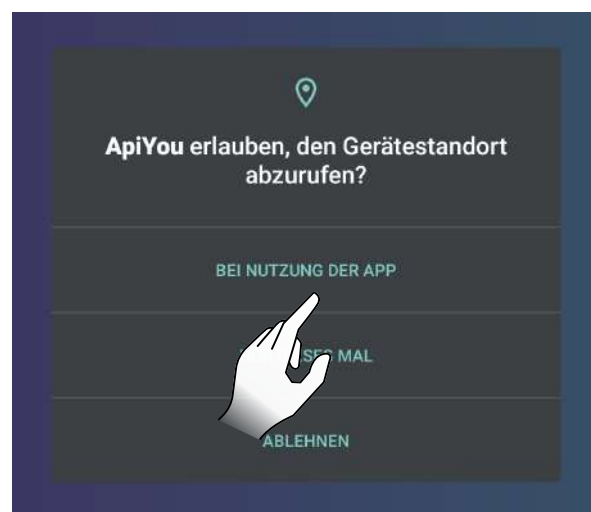


Abb. 8.2

## 8.5 ERSTELLUNG EINES BENUTZERKONTOS

Für den Fall, dass Sie noch nicht über ein Benutzerkonto verfügen, wählen Sie den Eintrag „Sie haben kein Benutzerkonto?“

Dann:

- E-Mail-Adresse angeben (muss eine vorhandene)
- Die im ersten Feld angegebene E-Mail-Adresse bestätigen
- zwei übereinstimmende Passwörter mit einer Länge von mindestens 8 Zeichen wählen, die mindestens einen Großbuchstaben, einen Kleinbuchstaben und eine Zahl enthalten und keinen Teil der E-Mail-Adresse oder zu häufige Zeichenfolgen (z. B. „123456“ oder „password“) enthalten;
- Auf die Taste zur Registrierung klicken.



Abb. 8.3

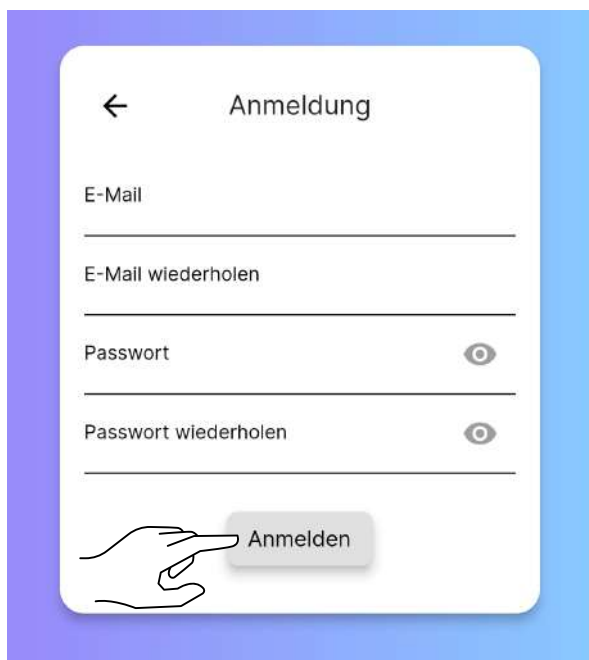


Abb. 8.4

Wenn Sie bereits über ein Benutzerkonto verfügen, die Zugangsdaten eingeben und mit der Verwendung der App beginnen.



Es wird empfohlen, dasselbe Benutzerkonto zu verwenden, um mehrere Nutzer der gleichen Familie mit demselben Ofen zu verbinden.

Zum Abschluss der Anmeldung erhalten Sie eine E-Mail.

Die erhaltene E-Mail öffnen und den Punkt „Verify Mail“ wählen (Abb. 8.6).

Es öffnet sich eine Bildschirmseite, in der Sie die eigene E-Mail-Adresse erneut bestätigen müssen (Abb. 8.7).

Nach Anklicken des Punkts „Submit“ (Abb. 8.8) erhalten Sie eine weitere E-Mail. Öffnen Sie diese und wählen Sie den Punkt „Verify Mail“ (Abb. 8.9), der Sie zur Bestätigungsseite der Verifizierung weiterleitet (Abb. 8.10).



Abb. 8.5

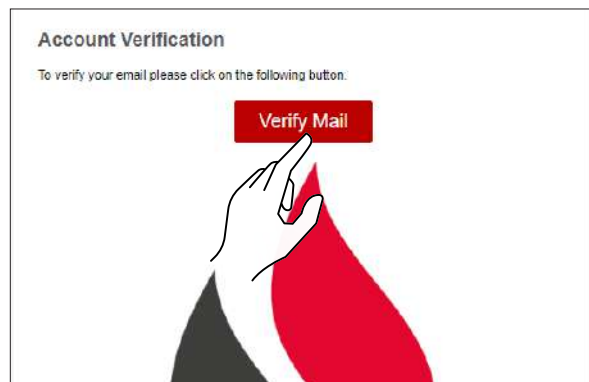


Abb. 8.6

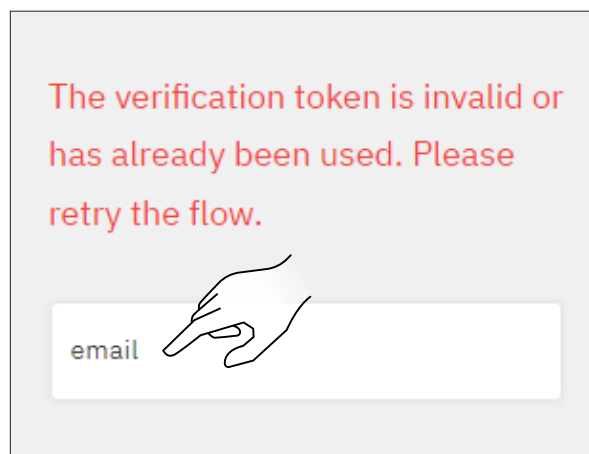


Abb. 8.7

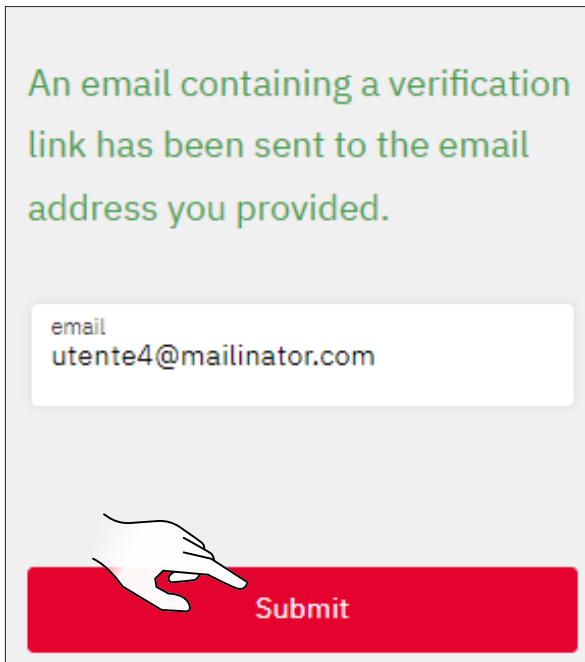


Abb. 8.8

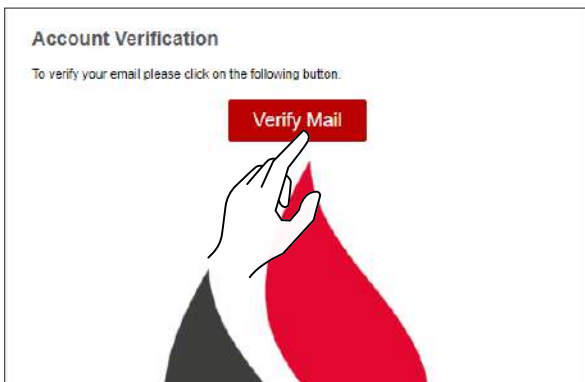


Abb. 8.9

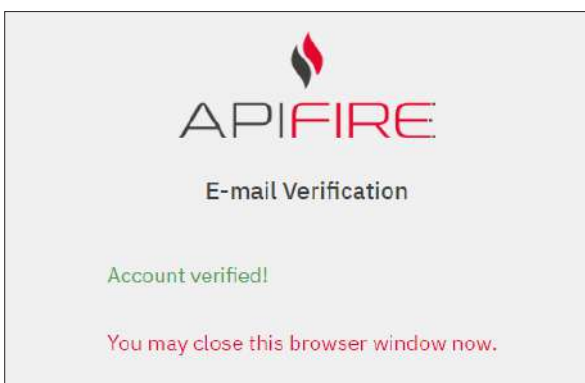


Abb. 8.10

## 8.6 PASSWORT WIEDERHERSTELLEN

Wenn bereits ein Benutzerkonto besteht, aber das Passwort vergessen wurde, den Eintrag „Passwort vergessen?“ auswählen und die E-Mailadresse des Benutzerkonto eingeben, dessen Passwort wiederhergestellt werden soll.



Abb. 8.11

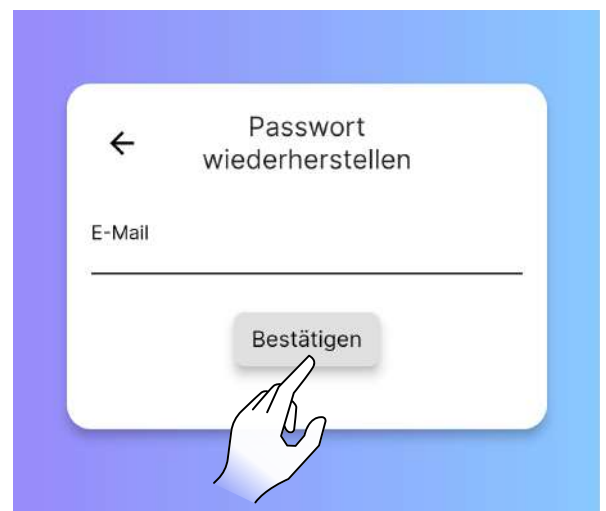


Abb. 8.12

Es wird eine E-Mail verschickt, mit deren Hilfe ein neues Passwort festgelegt werden kann.

Durch Auswählen von „Passwort festlegen“ öffnet sich die Seite zur Konfiguration des neuen Passworts in der Web App.

Die benötigten Felder ausfüllen.

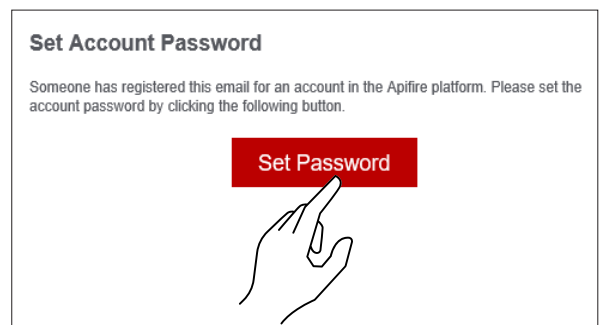


Abb. 8.13

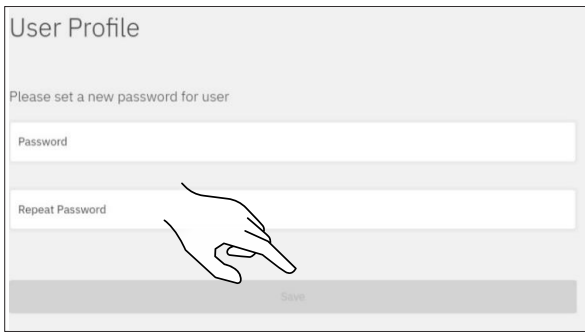


Abb. 8.14



Darauf achten, dass die E-Mailadresse für die Wiederherstellung korrekt eingegeben wurde.



Wenn keine E-Mail erhalten wurde, überprüfen, ob sie sich nicht im Ordner „Spam“/„unerwünschte Mails“ befindet.

### 8.7 NUTZUNGSBEDINGUNGEN

Nach der Erstellung des Benutzerkontos erfolgt die Annahme der Nutzungsbedingungen.

Die beiden wichtigsten Bedingungen für die Nutzung der App sind unterstrichen.

Die anderen Bedingungen sind vollkommen freiwilliger Natur.



Bei Problemen bei der Unterzeichnung der Nutzungsbedingungen wenden Sie sich bitte an support@apifire.it mit der Meldung „Nutzungsbedingungen können nicht bestätigt werden“.

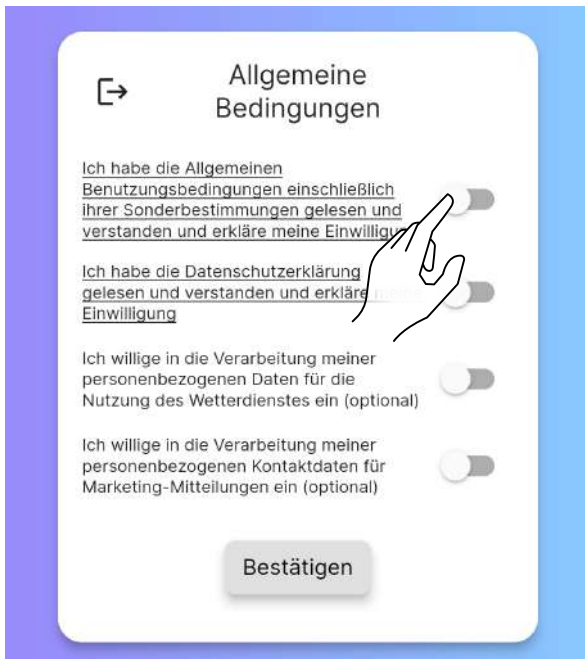


Abb. 8.15



Abb. 8.16

### 8.8 ANSCHLUSS EINES OFENS

Nach Annahme der Nutzungsbedingungen die korrekte Option auswählen, je nachdem ob

- die App mit einem NEUEN OFEN oder
- mit einem BEREITS IN BETRIEB genommenen Ofen verbunden werden soll.

#### 8.8.1 Anschluss eines neuen Ofens

Mit diesem Verfahren wird ein so genanntes „Eigentümer-Konto“ definiert, das einzige, das in der Lage ist, anderen Benutzern Zugang zu dem entsprechenden Ofen zu gewähren.

Den Eintrag „Sie haben einen neuen Ofen und möchten ihn in Betrieb setzen?“ auswählen.

Der Verwendung der Kamera bei der Verwendung der App zustimmen.



Abb. 8.17

# DEUTSCH

Den QR-Code scannen, der sich auf der Rückseite des Ofens oder auf dem Kontrollzettel im Luftpolsterumschlag befindet, der im Innern des Trichters ist. Alternativ den 16-stelligen Code per Hand eingeben. In dem folgenden Beispiel wäre der Code des Ofens 2044000107157716.



Abb. 8.18

Den Namen des Ofens per Hand eingeben (Abb. 8.20) oder den Namen aus den Vorschlägen auswählen (Abb. 8.21).

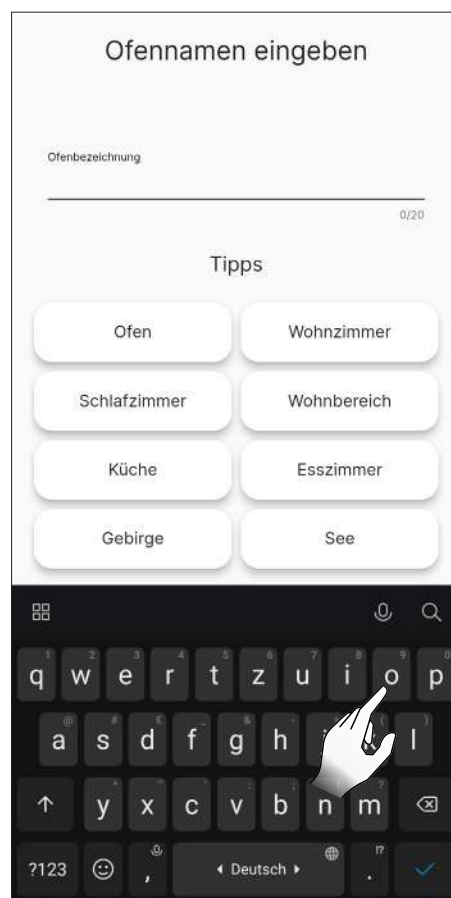


Abb. 8.20

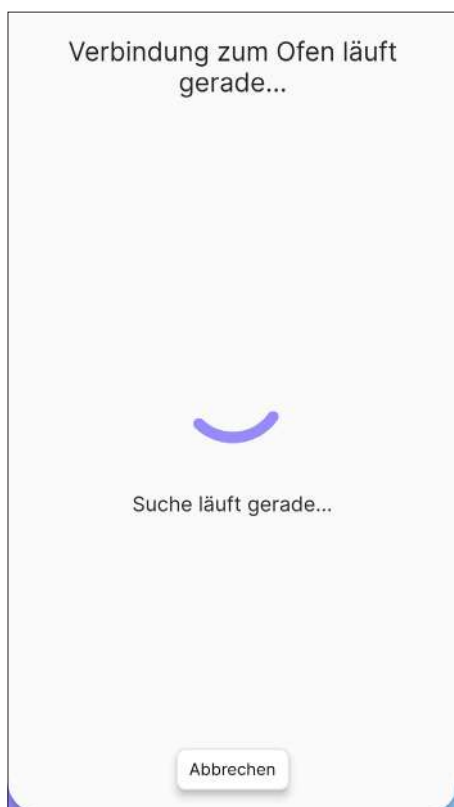


Abb. 8.19

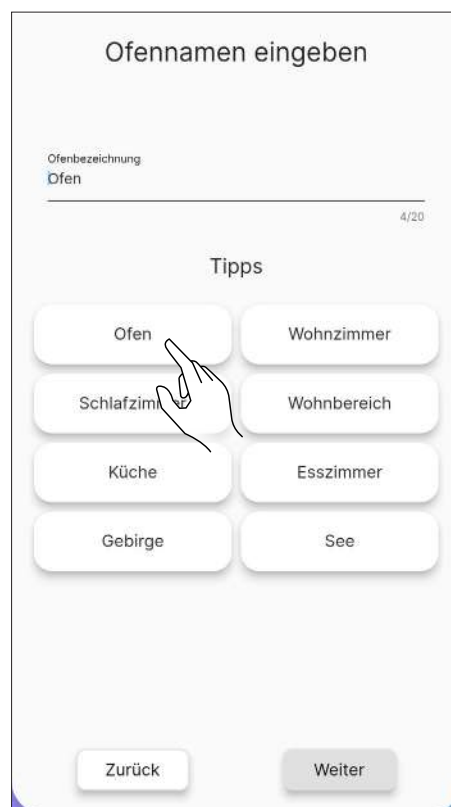


Abb. 8.21

Das zu verwendende Wi-Fi-Netz auswählen und das Passwort eingeben.

Dann das Installationsprofil des Ofens auswählen.



Vor der Vorfüllung der Schnecke sicherstellen, dass der Pellet-Trichter gefüllt und die Schnecke nicht bereits voll ist. Während der Vorfüllung die Tür des Ofens nicht öffnen.

Nach der Füllung des Trichters des Ofens mit der Vorfüllung der Schnecke beginnen.

Dieser Vorgang kann durch Betätigen der Taste „Weiter“ übersprungen werden.

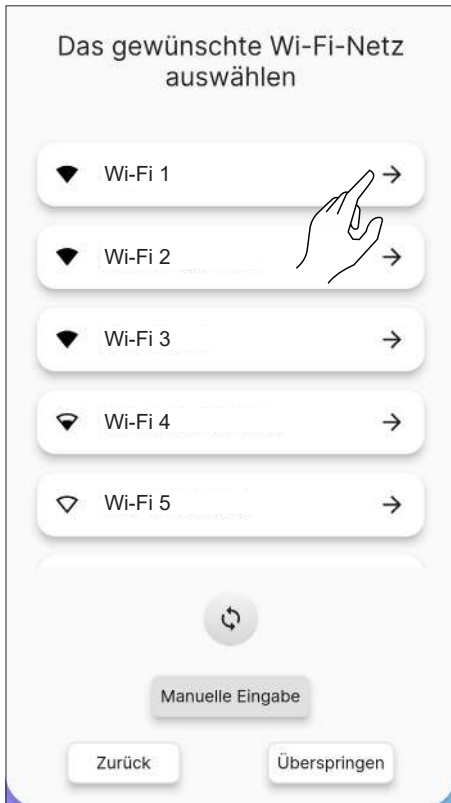


Abb. 8.22

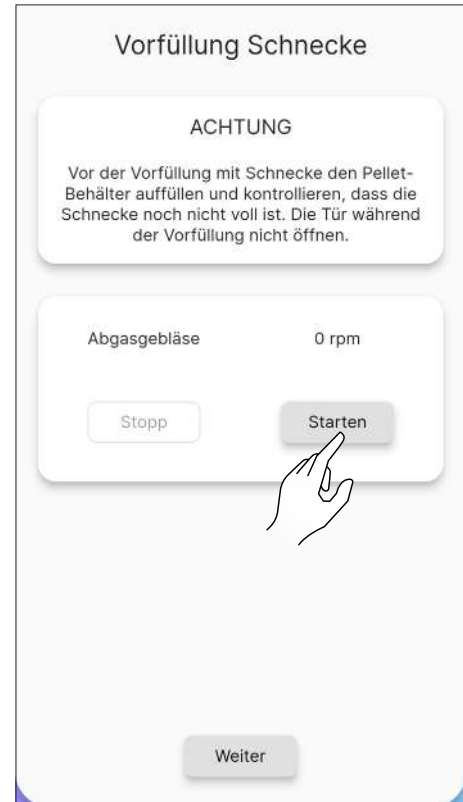


Abb. 8.24

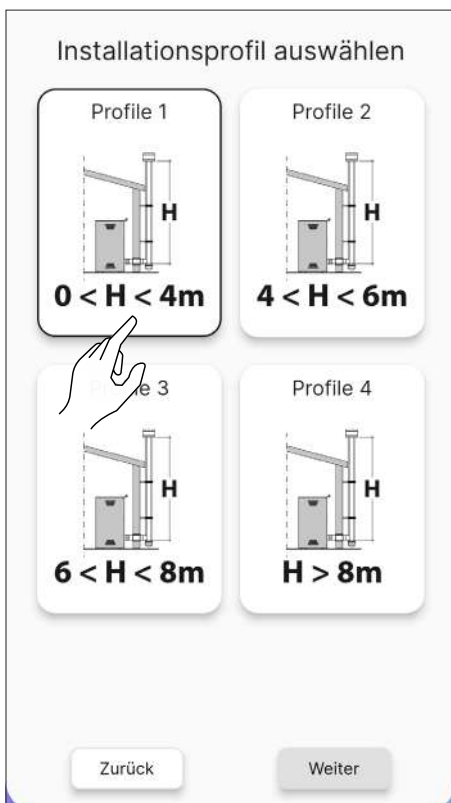


Abb. 8.23



Abb. 8.25

## 8.8.2 Fehler bei der Verbindung mit einem neuen

### Ofen

Falls die Meldung „Dieser Ofen ist bereits konfiguriert, soll eine Zugriffserlaubnis beantragt werden?“ (Abb. 8.26) auftritt, überprüfen:

- Ob der Ofen bereits von einem anderen Benutzerkonto konfiguriert wurde. Wenn das verwendete Benutzerkonto das einzige bisher konfigurierte für dieses System ist, per E-Mail den Kundenservice unter support@apifire.it mit der Nachricht „Ofen bereits konfiguriert“ kontaktieren
- Ob der QR-Code korrekt eingescannt wurde. Ob ApiYou die Erlaubnis für die Verwendung der Kamera erteilt wurde. Ist dies nicht der Fall, bleibt der gescannte Bereich komplett schwarz, somit die Erlaubnis wie in Abb. 8.1 und 8.2 gezeigt ändern oder manuell den 16-stelligen Code eingeben
- Ob der 16-stellige Code des Ofens korrekt eingetippt wurde
- Ob der Ofen unter den vom verwendeten Mobilgerät erkannten Bluetooth-Geräten angezeigt wird.



Die Verbindung zwischen dem Mobilgerät und dem Ofen **DARF NICHT** über die Einstellungen des Smartphones erfolgen sondern ausschließlich über den entsprechenden Vorgang in ApiYou.



Abb. 8.26

Wenn alle vorherigen Schritte korrekt ausgeführt wurden, aber eine Verbindung zwischen App und Ofen immer noch nicht durchgeführt werden kann, Folgendes probieren:

- App schließen und wieder öffnen
- Ofen von der Stromversorgung trennen und wieder verbinden.

## 8.8.3 Verbindung mit einem bereits konfiguriertem

### Ofen

Diese Option NUR DANN verwenden, wenn bereits ein „Eigentümer“-Konto definiert wurde (siehe voriger Abschnitt „Verbindung eines neuen Ofens“).

Beim „Eigentümer“ kann dann in Bezug auf einen zuvor konfigurierten Ofen Zugriff für die Bearbeitung oder ein reiner Lesezugriff erbeten werden.

Wie folgt vorgehen:

- Mit dem neuen zu verbindenden Benutzerkonto zugreifen
- Den Eintrag „Soll ein bereits in Betrieb befindlicher Ofen gesteuert werden?“ (Abb. 8.27) auswählen
- Auf dem Bildschirm „Zugriffsverwaltung“ die Taste „Neuen Zugang beantragen“ betätigen (Abb. 8.28)
- Ein Dialogfenster öffnet sich (Abb. 8.29)
- in dem Feld „Seriencode“ per Hand den Code des Ofens eingeben (alle 16 Zeichen ohne Leerzeichen)
- Das Feld „Nachricht“ muss nicht unbedingt ausgefüllt werden
- unter „Genehmigungen“ (Abb. 8.30) auswählen:
  - 1) ÄNDERN zum Ändern der Ofenparameter (zum Beispiel zum Ändern der Umgebungstemperatur)
  - 2) NUR LESEZUGRIFF, nur zum ANZEIGEN des Status des Ofens (also nicht zum Ändern der Parameter)
- „Ablauf“ wählen, um festzulegen, wann die Zeit für die Steuerung ablaufen soll (Abb. 8.31)
- „Anfrage absenden“ bestätigen (Abb. 8.32)
- Wenn die Anfrage korrekt registriert wurde, erscheint „Warten auf Bestätigung“

Nach Durchführung der Anfrage wird diese vom „Eigentümer“-Konto des Ofens gesehen:

- im „Eigentümer“-Konto, auf der Seite „Fernbedienung“ erscheint unten die Nachricht „Es besteht 1 Anfrage zur Zugriffserlaubnis zum Ofen“
- Die Anfrage annehmen, gegebenenfalls die Einwilligungen ändern oder ein anderes Ablaufdatum für den Zugriff einstellen
- Nach der Zustimmung kann der Ofen von beiden Benutzerkonten aus verwendet werden



Allen Anfragen zur Zugriffserlaubnis kann ausschließlich vom „Eigentümer“-Konto aus stattgegeben werden.

- Wenn die Anfrage zur Zugriffserlaubnis vom „Eigentümer“-Konto angenommen wird, geht eine Nachricht an das neue Konto, das in Erwartung der Bestätigung ist (Abb. 8.35).

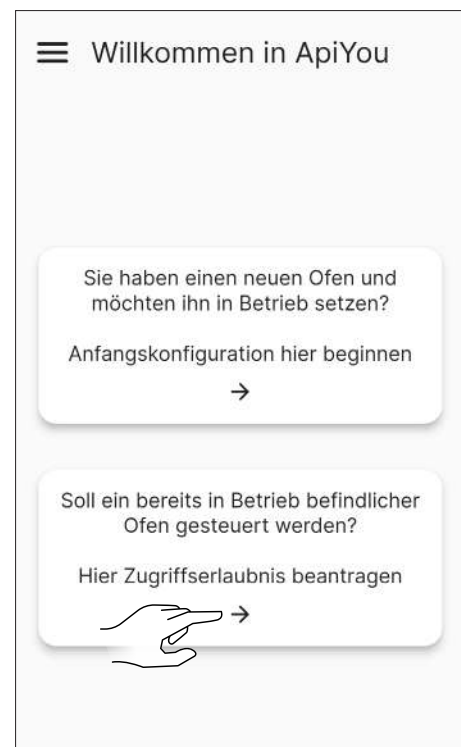


Abb. 8.27





Abb. 8.28

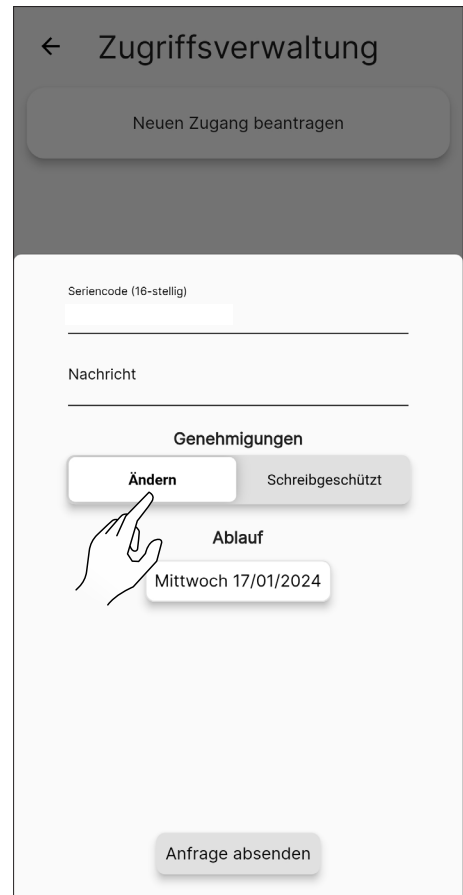


Abb. 8.30



Abb. 8.29

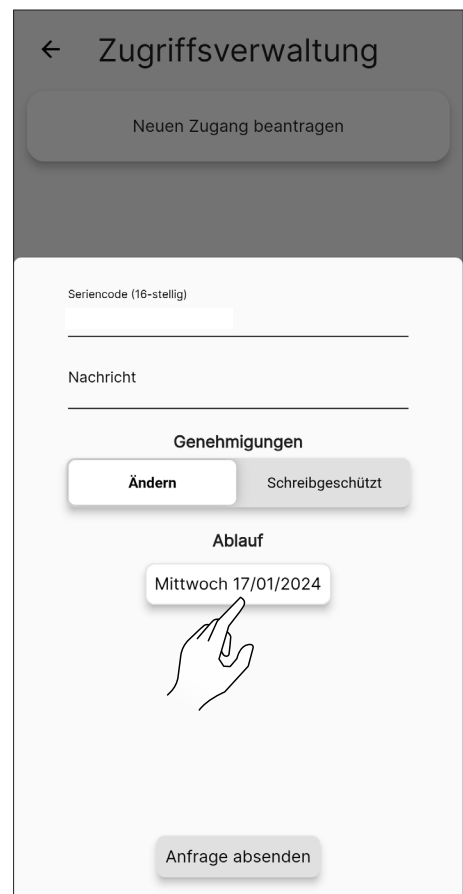


Abb. 8.31



Abb. 8.32

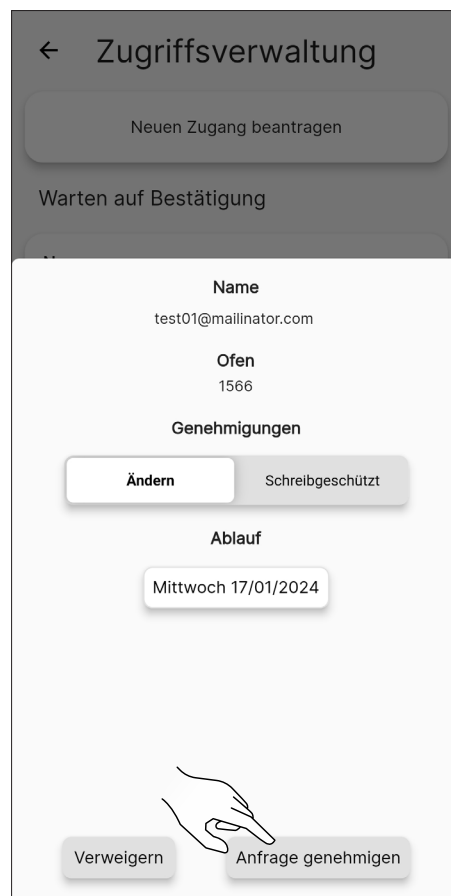


Abb. 8.34

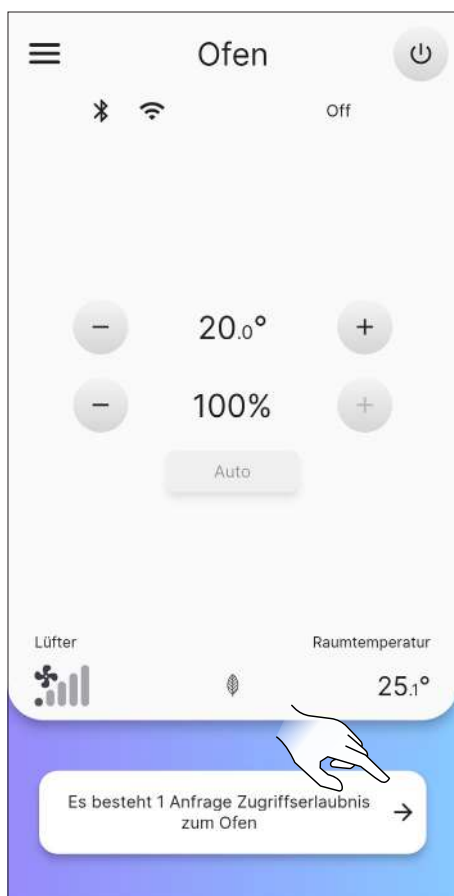


Abb. 8.33

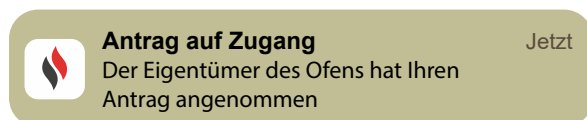


Abb. 8.35

## 8.8.4 Fehler bei der Verbindung mit einem bereits konfiguriertem Ofen

Wenn die Nachricht „Es ist ein Fehler aufgetreten“ erscheint, überprüfen:

- Ob der 16-stellige Code des Ofens korrekt eingegeben wurde
- Ob der Code des ausgewählten Ofens tatsächlich einen „Eigentümer“ hat.

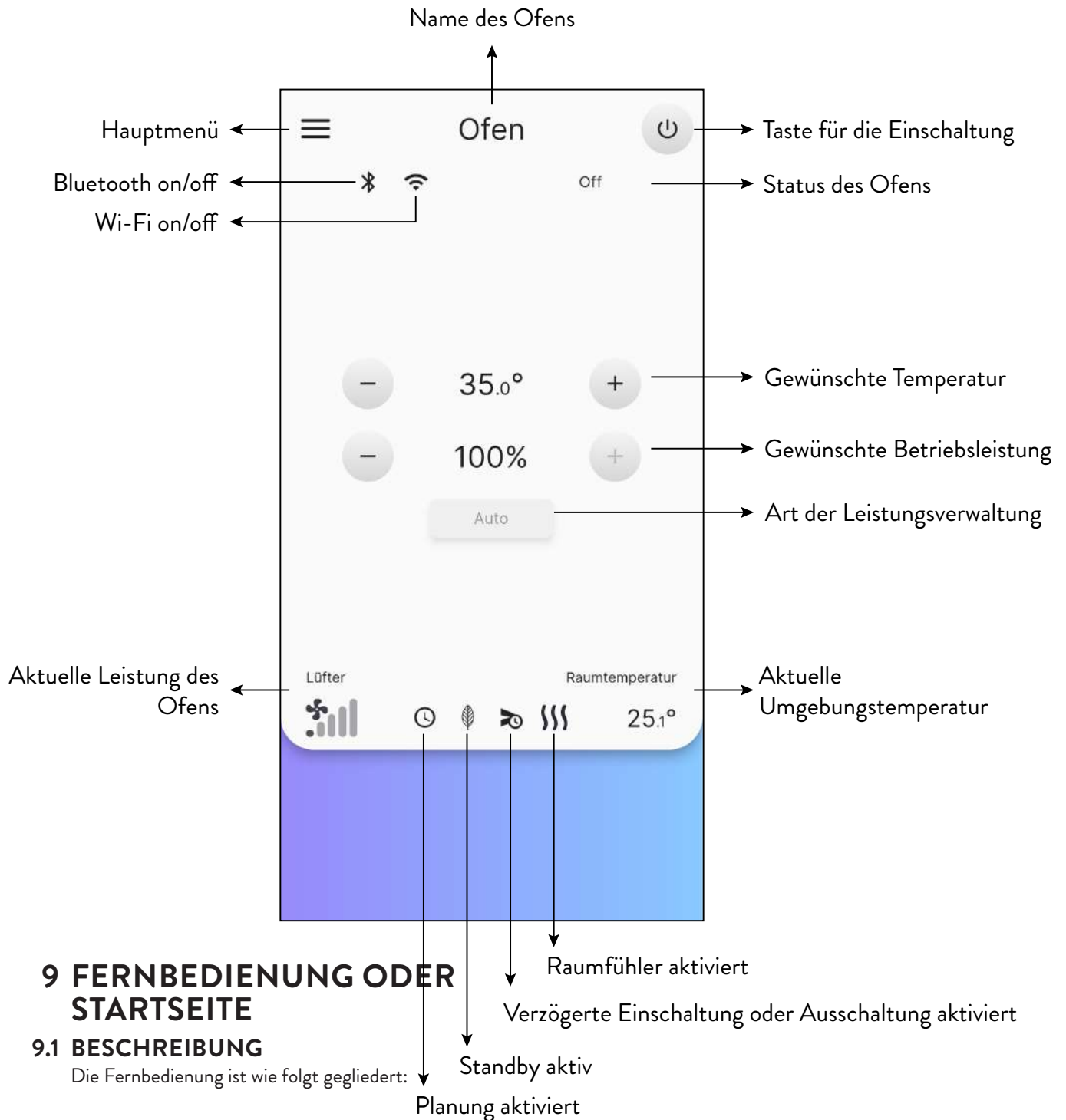


Abb. 9.1

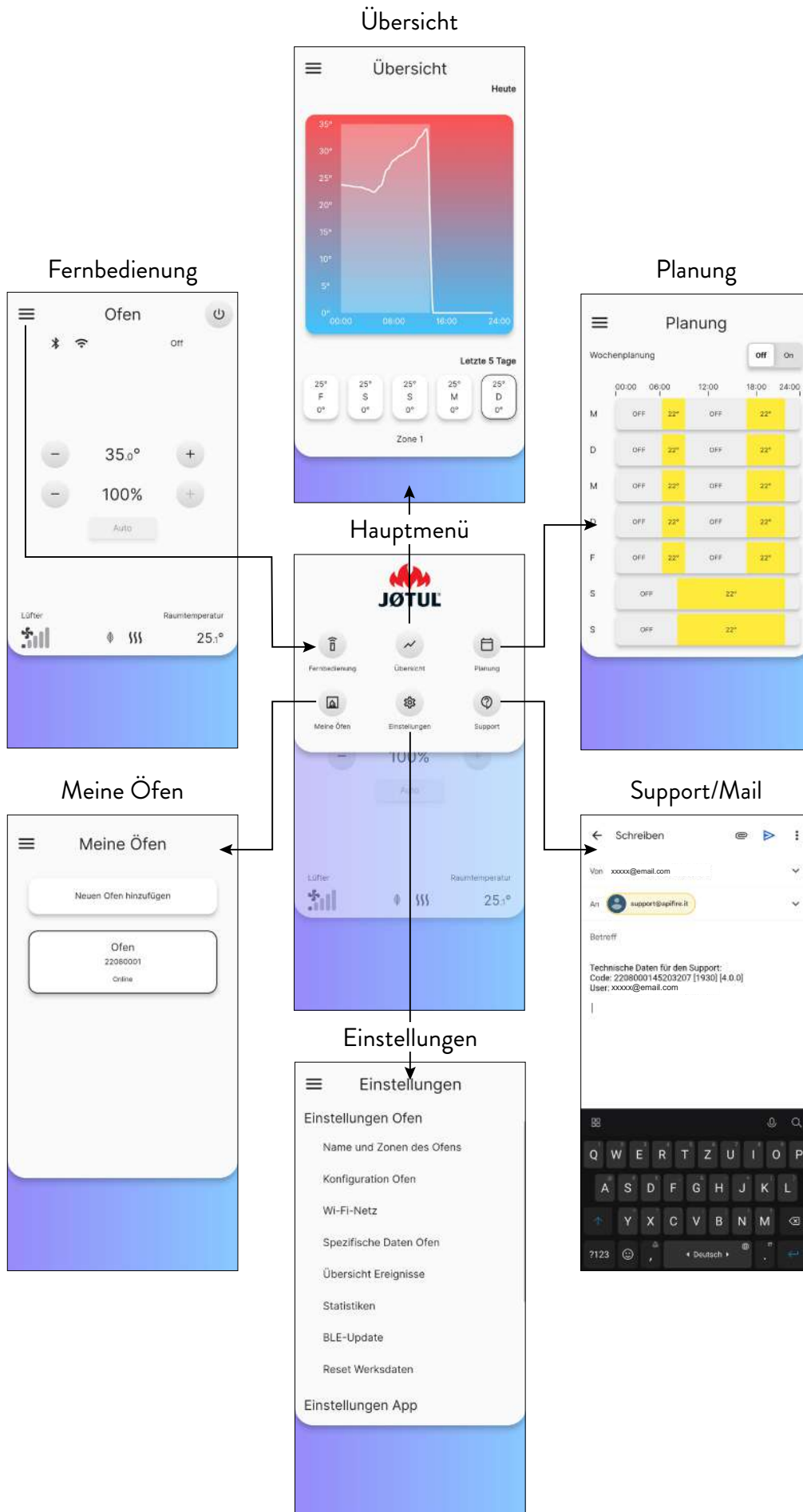




Abb. 9.2

# 10 MENÜ „EINSTELLUNGEN“

## 10.1 EINSTELLUNGEN

Auf der Fernbedienung (oder Startseite) das Symbol  betätigen, um auf das Hauptmenü zuzugreifen.

Dann das Symbol  betätigen, um auf das Menü „Einstellungen“ zuzugreifen.

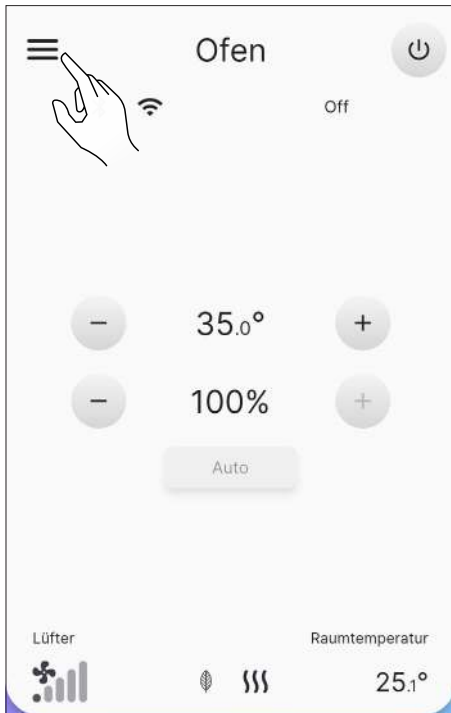


Abb. 10.1

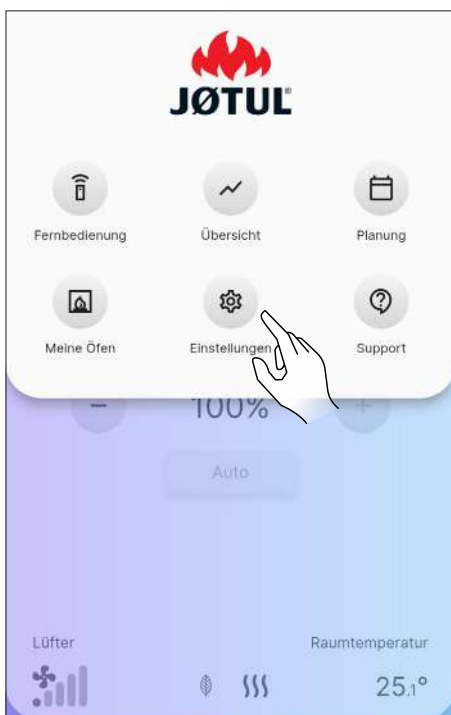


Abb. 10.2

Die Seite entlang scrollen, um die gesamte Liste der möglichen Einstellungen einzusehen.

Den gewünschten Eintrag drücken, um die entsprechende Seite zum Ändern oder Anzeigen zu öffnen.

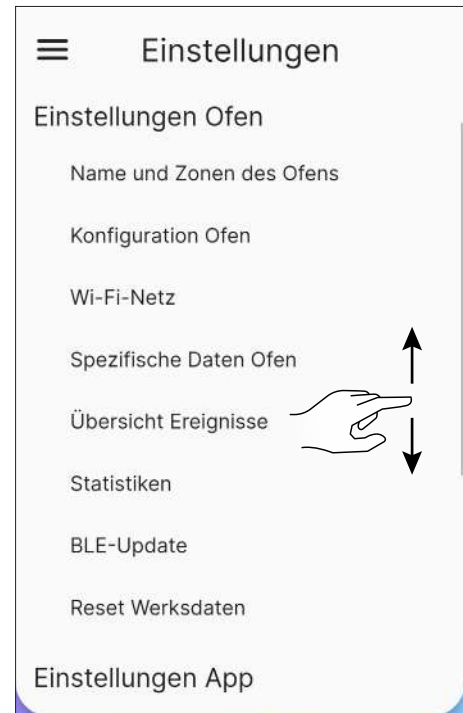


Abb. 10.3

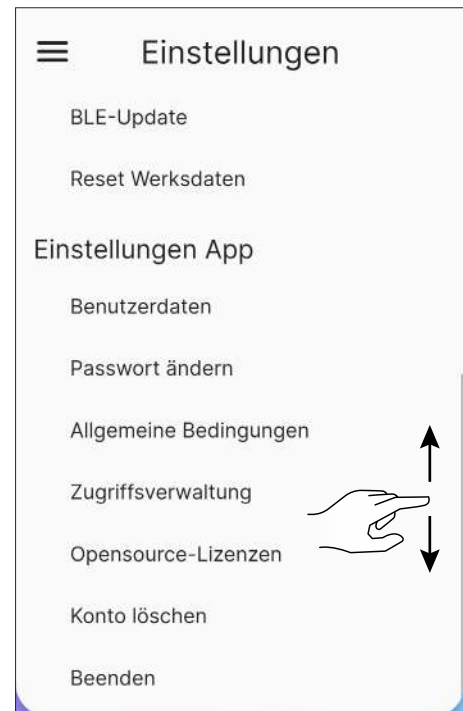


Abb. 10.4

# DEUTSCH

## 10.1.1 Liste Einstellungen

EINSTELLUNGEN	UNTERMENÜ	BESCHREIBUNG
Einstellungen Ofen	Name und Zonen des Ofens	Ermöglicht die Auswahl des Namens für den Ofen und die Heizzonen
	Konfiguration Ofen	Ermöglicht die Änderung von einigen Parametern
	Wi-Fi-Netz	Ermöglicht die Auswahl des Wi-Fi mit dem das Gerät verbunden werden soll
	Spezifische Daten Ofen	Informationen in Bezug auf das Gerät
	Übersicht Ereignisse	Protokoll der eingetretenen Ereignisse
	Statistiken	Protokoll der Betriebsart und Betriebsstunden
	BLE-Update	Verfahren zum Aktualisieren der Gerätefirmware über Bluetooth
	Reset Werksdaten	Ermöglicht die Wiederherstellung der Werksdaten
Einstellungen App	Benutzerdaten	Informationen in Bezug auf den Benutzer
	Passwort ändern	Ermöglicht das Ändern des Passworts
	Allgemeine Bedingungen	Ermöglicht das Ändern der allgemeinen Bedingungen, die zuvor nicht akzeptiert wurden
	Zugriffsverwaltung	Ermöglicht die Freigabe eines externen Benutzers oder die Anfrage auf Zugriff auf andere Geräte
	Opensource-Lizenzen	Beschreibung der von der App verwendeten Lizenzen
	Konto löschen	Ermöglicht es Ihnen, Ihr Konto vom Gerät zu löschen
	Beenden	Ermöglicht die Trennung des Benutzerkontos vom Gerät

## 10.2 NAME UND ZONEN DES OFENS

Sie können den Namen des Ofens und der beheizten Zonen mit bis zu 20 Zeichen eingeben oder ändern.

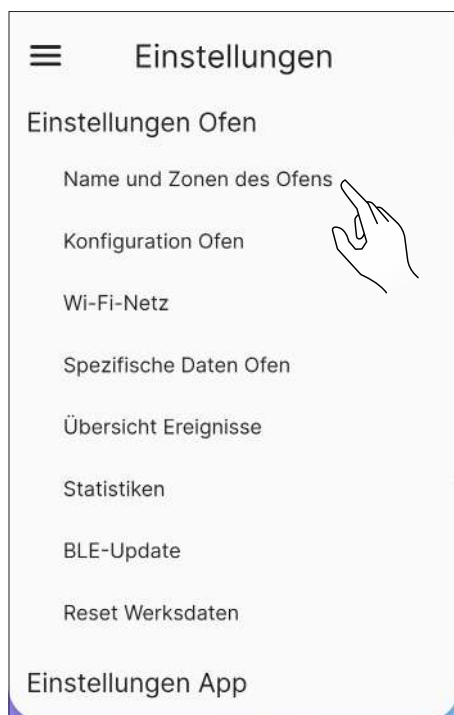


Abb. 10.5



Abb. 10.6

## 10.3 KONFIGURATION

Wählen Sie „Konfiguration Ofen“ aus der Liste der Einstellungen.

Auf dieser Seite ist es möglich, alle Parameter des Ofens zu verändern.

10.3.1 Liste Parameter

PARAMETER	BESCHREIBUNG	EINSTELLBARE WERTE	DEFAULTWERTE
Standort des Ofens	Der Standort des Kochers kann manuell eingestellt werden.	Steuer	-
Manuelle Vorfüllung	Manuelle Befüllung der Schnecke	Starten; Unterbrechen	Starten
Gebälsegeschwindigkeit Zone 1	Es lassen sich die Betriebsart und die Gebälsegeschwindigkeit der Zone 1 einstellen	Manuell; Auto; 1...5 (Manuell)	Auto
Pellettyp	Es lassen sich 10 verschiedene Verbrennungskonfigurationen einstellen	-5...5	0
Standby	Standby-Modus einstellen	On; Off	On
Summer stummschalten	Schaltet den Summer vorübergehend stumm	-	-
Summer aktivieren/deaktivieren	Den Summer aktivieren/deaktivieren	Aktivieren; Deaktivieren	Deaktivieren
Planung zurücksetzen	Deaktiviert die Planung der Einschaltung und Ausschaltung	-	-
Verzögerte Einschaltung	Verzögert die Einschaltung	15 min...8 h; Starten	Starten
Verzögerte Ausschaltung	Verzögert die Ausschaltung	15 min...8 h; Starten	Starten
Offset Zone 1	Korrektur der Temperatur von Raum 1	-10,0°C...10,0°C	0,0°C
Thermostat Zone 1	Externen Thermostat aktivieren/deaktivieren	On; Off	Off

10.3.2 Funktion „Standort des Ofens“

Der Standort des Kochers kann manuell eingestellt werden.

10.3.3 Funktion „Manuelle Vorfüllung“



Um die manuelle Vorfüllung durchführen zu können, muss der Ofen über Bluetooth verbunden sein.

Um die Schnecke (bei ausgeschaltetem Ofen) manuell zu aktivieren, wie folgt vorgehen:



Abb. 10.7



Abb. 10.8

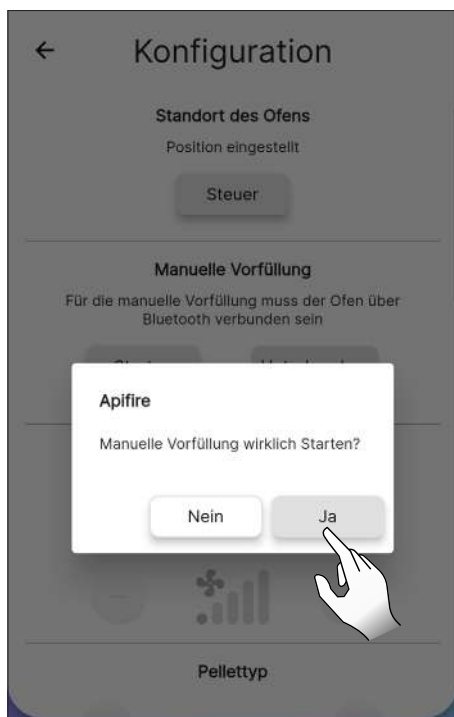


Abb. 10.9

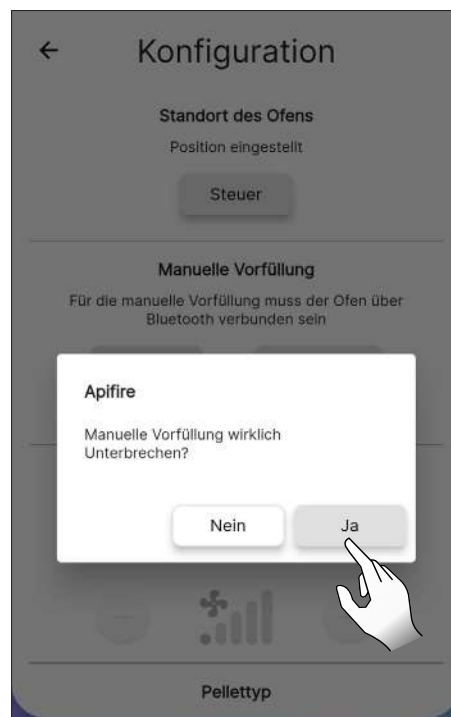


Abb. 10.11

Zum Unterbrechen bitte wie folgt vorgehen:

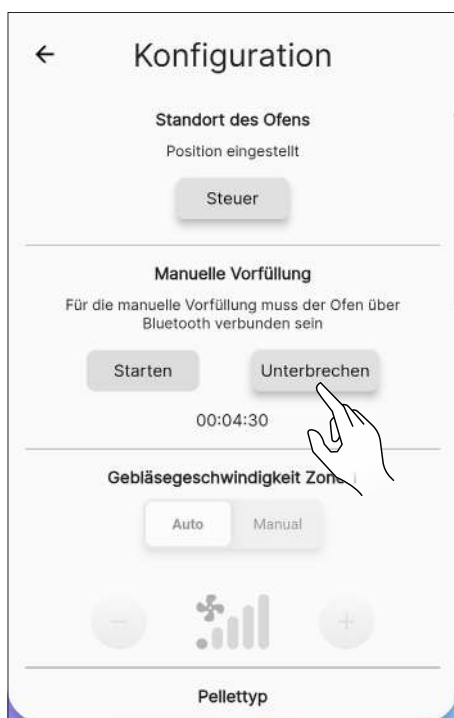


Abb. 10.10

### 10.3.4 Funktion „Gebläsegeschwindigkeit Zone 1“



Diese Funktion ist nur bei eingeschaltetem Ofen verwendbar (Abb. 10.13), andernfalls kann sie nicht geändert werden (Abb. 10.12).

Sie können zwischen manuellem und automatischem Betrieb wählen.

Im manuellen Betrieb können Sie die Ventilatorgeschwindigkeit ändern.

Die Werte lassen sich von 1 (minimal) bis 5 (maximal) einstellen.

Zum Einstellen der Geschwindigkeit drücken Sie die Symbole **+** oder **-**.

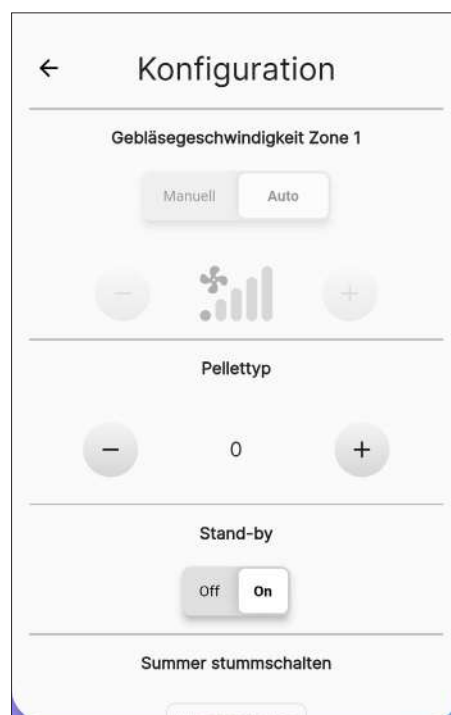


Abb. 10.12



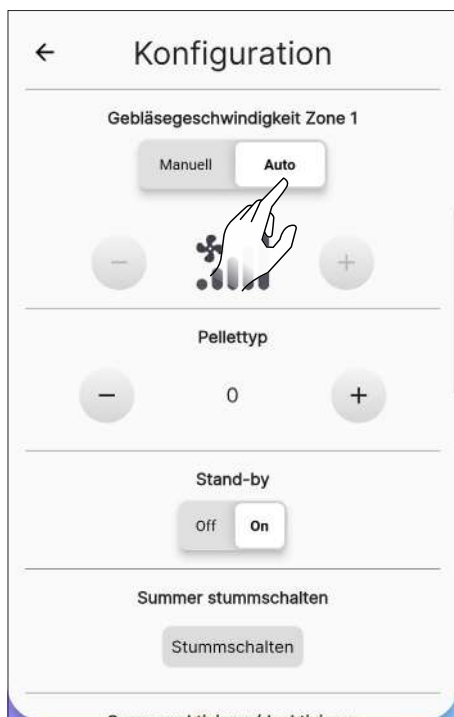


Abb. 10.13

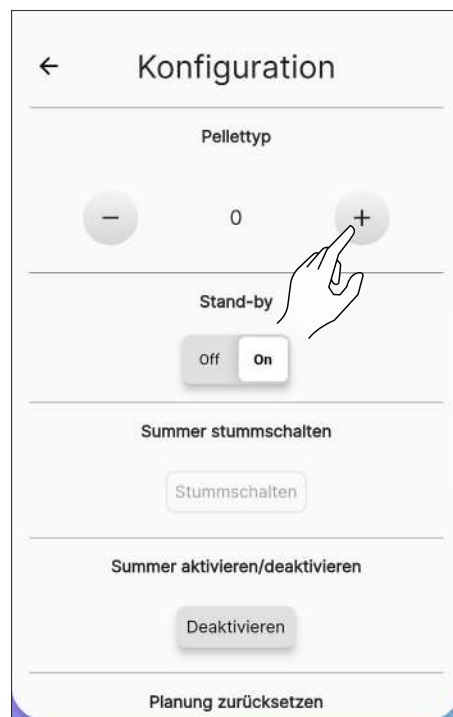


Abb. 10.15

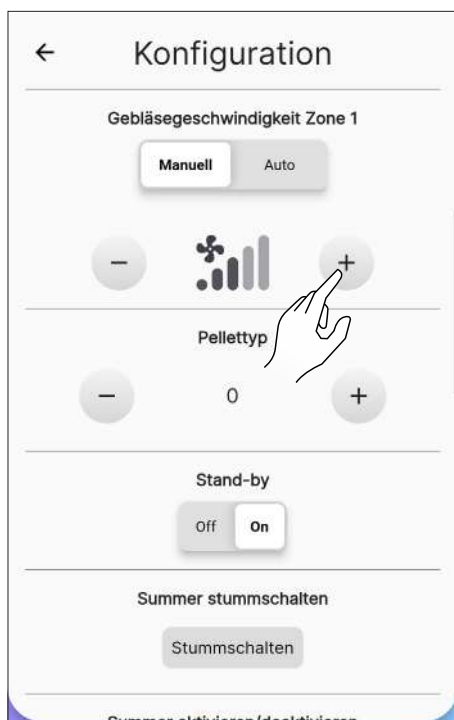


Abb. 10.14

### 10.3.6 Funktion „Stand-by“

Durch Aktivieren dieser Funktion schaltet sich das Gerät nach Erreichen der gewünschten Umgebungstemperatur aus.

Wenn diese Funktion nicht aktiviert ist, verändert das Gerät seinen Betrieb, ohne sich dabei abzuschalten.

Um diese Funktion zu aktivieren, die Taste „On“ betätigen.

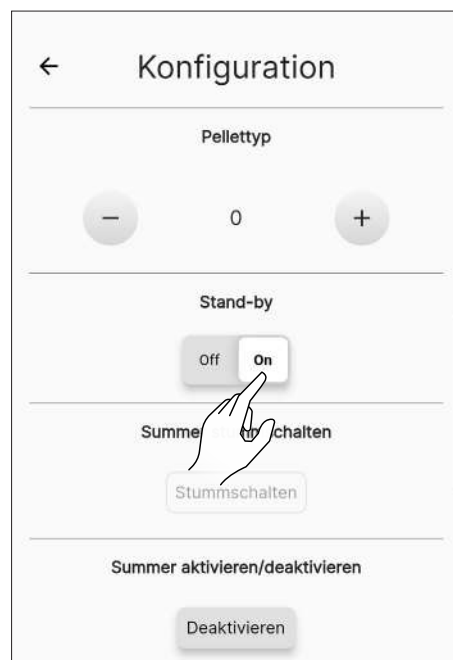



Abb. 10.16

### 10.3.5 Funktion „Pellettyp“

Eine optimale Verbrennung hängt von vielen Faktoren ab (Art der Installation, Betriebs- und Wartungsbedingungen, Art der Pellets usw.)

Wenn am Ende der Verbrennung viele Reste im Feuertopf verbleiben, ist es im Allgemeinen empfehlenswert, die Verbrennungskonfiguration (durch Erhöhung des Wertes) zu ändern, bis eine zufriedenstellende Lösung gefunden wurde.

Die einstellbaren Werte reichen von -5 (hochwertige Pellets) bis 5 (minderwertige Pellets).

Um die Art der verwendeten Pellets einzustellen, auf die Symbole  oder  drücken.

## 10.3.7 Funktion „Summer stummschalten“



Diese Funktion kann nur bei Vorhandensein eines Alarms verwendet werden, andernfalls ist sie nicht nutzbar.

Um den Summer vorübergehend stumm zu schalten, drücken Sie die Taste „Stummschalten“.



Abb. 10.17

## 10.3.9 Funktion „Planung zurücksetzen“

Um die Planung zurückzusetzen, die Taste „Reset“ betätigen.



Abb. 10.19

## 10.3.8 Funktion „Summer aktivieren/deaktivieren“

Um den Summer dauerhaft zu aktivieren/deaktivieren, drücken Sie die Taste „Aktivieren“ oder „Deaktivieren“.

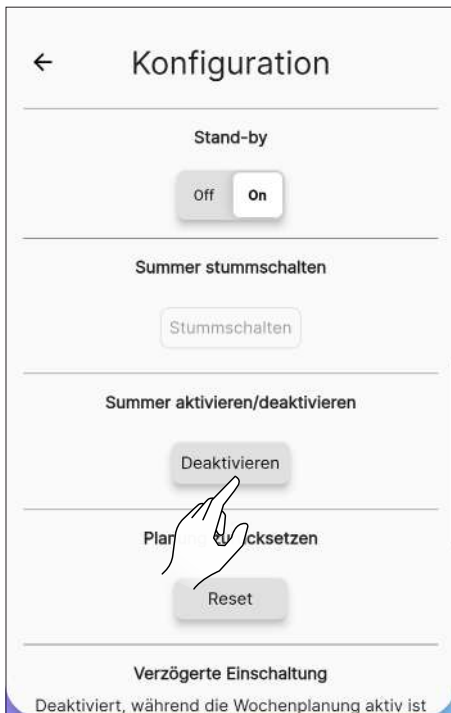


Abb. 10.18

## 10.3.10 Funktion „Verzögerte Einschaltung“

Mit dieser Funktion ist die Verzögerung des Einschaltens des Geräts nur möglich, wenn es ausgeschaltet ist und die Funktion der

Planung nicht aktiviert worden ist.

Mit den Tasten + und - kann das Einschalten des Geräts von mindestens 15 Minuten bis zu maximal 8 Stunden verzögert werden. Drücken Sie dann die Taste „Starten“.

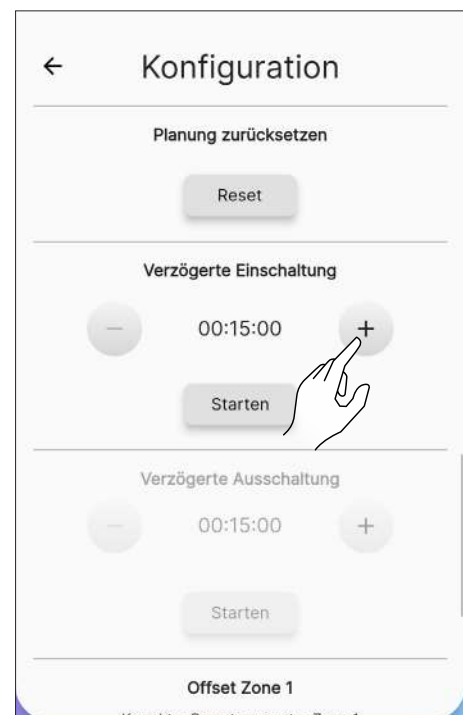


Abb. 10.20



Abb. 10.21

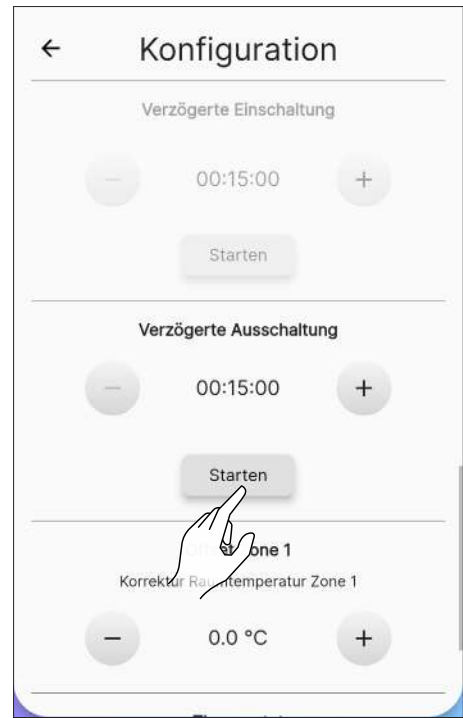


Abb. 10.23

**10.3.11 Funktion „Verzögerte Ausschaltung“**

Mit dieser Funktion ist die Verzögerung des Ausschaltens des Geräts nur möglich, wenn es eingeschaltet ist und die Funktion der

Planung nicht aktiviert worden ist.

Mit den Tasten + e - kann das Ausschalten des Geräts von mindestens 15 Minuten bis zu maximal 8 Stunden verzögert werden. Drücken Sie dann die Taste „Starten“.

**10.3.12 Funktion „Offset Zone 1“**

Diese Funktion ermöglicht die Korrektur der Ablesung der Umgebungstemperatur in Zone 1.

Der Korrekturbereich reicht von -10°C bis 10°C.

Um den Korrekturfaktor einzugeben die Tasten + und - betätigen.

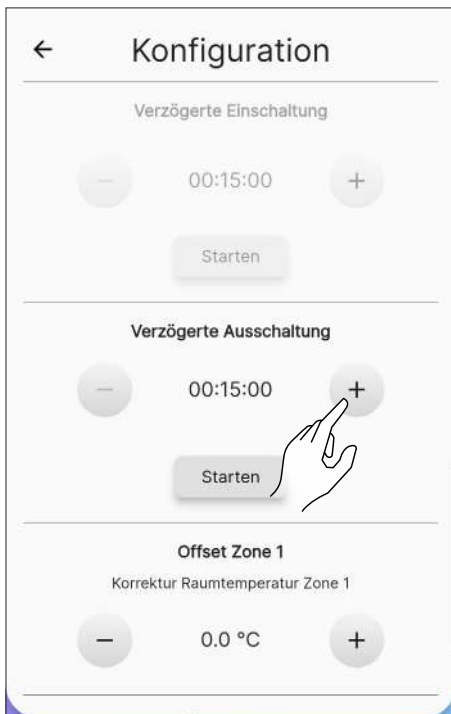


Abb. 10.22

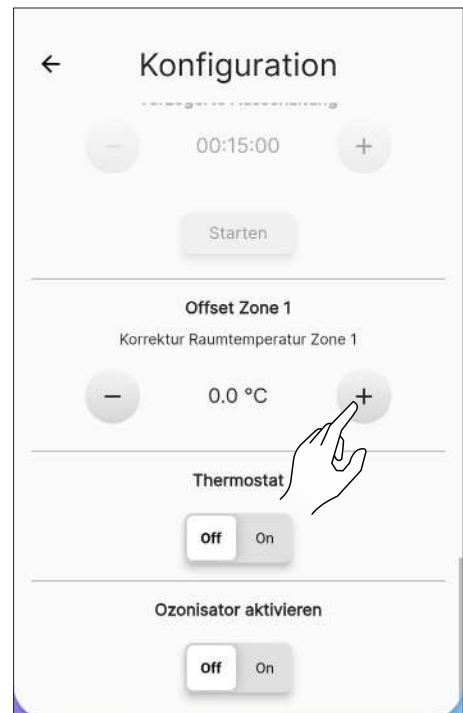


Abb. 10.24

## 10.3.13 Funktion „Thermostat“

Wenn das Gerät durch ein externes Thermostat (oder Chronothermostat) gesteuert wird, muss es der Installateur über die Taste „On“

aktivieren und mit dem Anschluss EP 10 der elektronischen Platine verbinden, wie im Bild angezeigt.

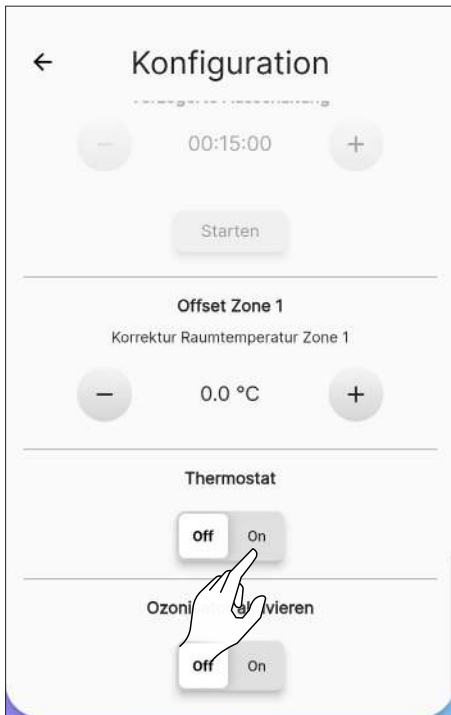
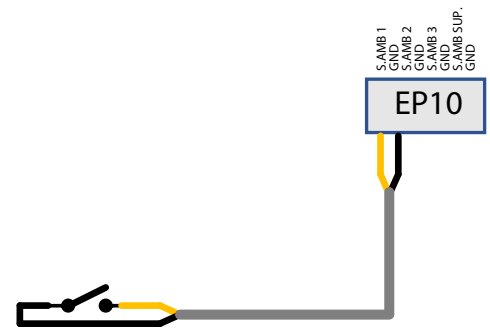


Abb. 10.25



Abb. 10.26



Mit dem Ersatz des Raumfühlers durch das externe Thermostat über die Änderung der Verkabelung fortfahren (Optionaler Bausatz).

Stand-by On: das Gerät schaltet sich ab, wenn das externe Thermostat bedient ist (offener Kreislauf). Das Gerät schaltet sich automatisch wieder ein, wenn die Temperatur unter den am externen Thermostat eingestellten Wert sinkt (geschlossener Kreislauf).

Stand-by Off: je nach Status des Thermostats schaltet das Gerät auf minimale oder maximale Leistung.



Bei der ersten Einschaltung oder wenn die Ausschaltung direkt vom Gerät ausgegangen ist, muss das Gerät direkt vom Bedienfeld aus eingeschaltet werden.



Ein externes Thermostat zum Öffnen/Schließen verwenden, das potenzialfrei ist. Diese Installation muss von einem Fachmann durchgeführt werden.

Auf der Seite „Fernbedienung“ wird der Status des Thermostats anstelle der Umgebungstemperatur angezeigt.

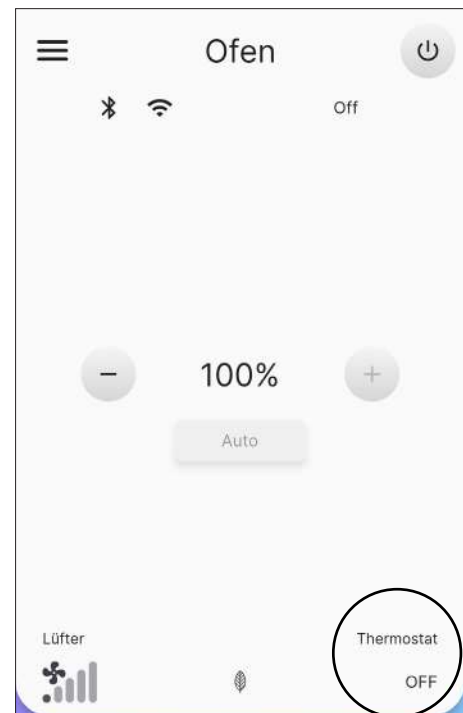


Abb. 10.27

### 10.4 WI-FI-NETZ

In der Liste der Einstellungen den Eintrag „Wi-Fi-Netz“ auswählen, um das Netz auszuwählen, mit dem das Gerät verbunden werden soll.

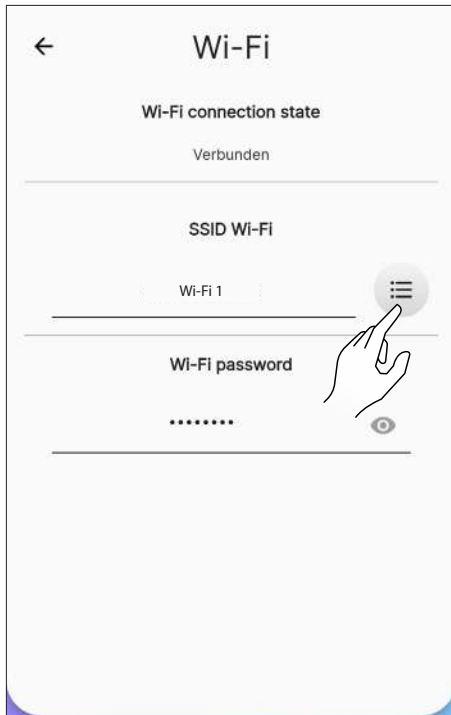


Abb. 10.28

### 10.5 SPEZIFISCHE DATEN OFEN

Über das Scrollen auf der Seite ist es möglich, einige der Informationen in Bezug auf das Gerät anzuzeigen.



Abb. 10.30

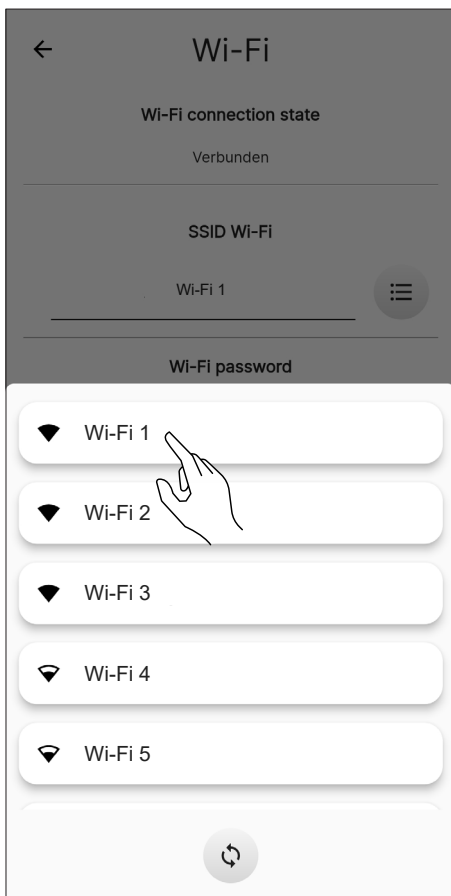






Abb. 10.29

## 10.6 ÜBERSICHT EREIGNISSE

Die Liste stellt die im Gerät stattgefundenen Ereignisse in zeitlicher Reihenfolge nach der in der folgenden Tabelle dargestellten Unterteilung dar:

SYMBOL	ETIKETT	BESCHREIBUNG
	Info	Betriebsinformationen
	Warning	Meldung, die den Betrieb des Geräts nicht unterbricht
	Error	Fehler, der den Betrieb des Geräts unterbricht Kundendienst kontaktieren
	Critical	Kritisches Ereignis, das den Einsatz des Kundendienstes erfordert

Beispiel der Anzeige auf dem Bildschirm:

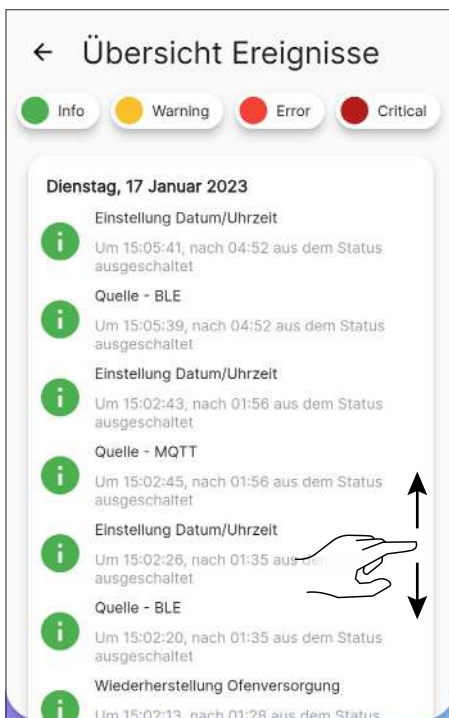


Abb. 10.31

## 10.7 STATISTIKEN

Die Liste zeigt die Registrierung der Betriebsart und Betriebsstunden in zeitlicher Reihenfolge an.

Durch Scrollen auf der Seite können alle aufgezeichneten Statistiken angezeigt werden.

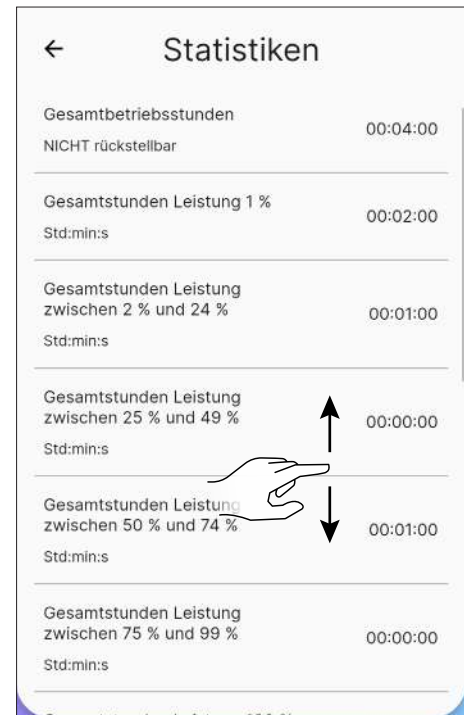


Abb. 10.32

10.8 BLE-UPDATE

Für den Fall, dass das Smart Device eine aktive Datenverbindung hat und die Software auf dem Herd eine ältere Version als die neueste Version hat, erscheint beim Öffnen der Anwendung eine Meldung (Abb. 10.33). Wenn der Benutzer die Meldung beim Öffnen der Anwendung nicht sieht, kann er jederzeit das Untermenü „BLE-Update“ auswählen, um zu prüfen, ob ein neues Update für seinen Herd verfügbar ist. Diese Meldung fordert Sie auf, das Menü „Einstellungen“ aufzurufen und „BLE-Update“ zu wählen, um zu einem Startbildschirm zu gelangen, auf dem die Anwendung die neueste Version herunterlädt, die für jedes in Ihrem Konto konfigurierte Modell freigegeben ist. Wenn die neueste Version nicht automatisch heruntergeladen wird, drücken Sie die Schaltfläche „FW herunterladen“ (Abb. 10.34). Wenn sich die installierte Version von der neuesten verfügbaren Version unterscheidet, fahren Sie mit der Aktualisierung fort, indem Sie auf die Schaltfläche „Weiter“ klicken und dem auf dem Display angezeigten Verfahren folgen (Abb. 10.35). Stimmt die installierte Version hingegen mit der neuesten verfügbaren Version überein, erscheint die Meldung „Der Ofen wird auf die neueste Version aktualisiert“ und die Schaltfläche „Weiter“ ist nicht anwählbar (Abb. 10.36).



Abb. 10.35



Abb. 10.33

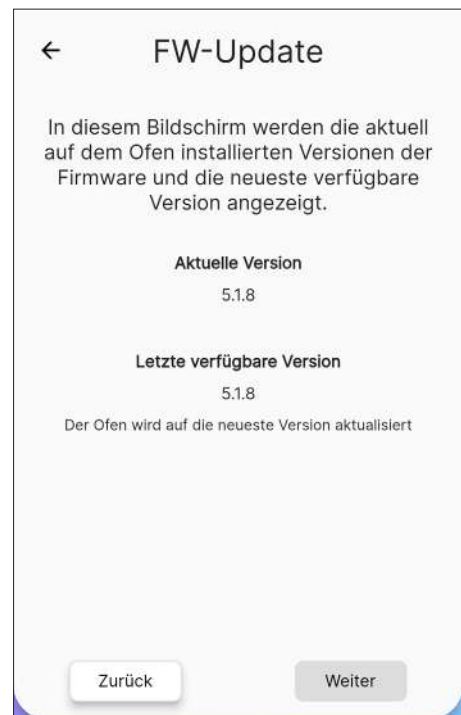


Abb. 10.36



Abb. 10.34

## 10.9 RESET WERKSDATEN

Aus der Liste der Einstellungen den Eintrag „Reset Werkdaten“ wählen, um das Gerät auf die Daten zurückzusetzen, die vom Hersteller eingestellt wurden und die damit verbundenen Benutzerkonten auf Null setzen (inklusive des „Eigentümer-Kontos“).

Vor der Durchführung von „Reset Werkdaten“ sind folgende Schritte erforderlich:

- Den Ofen ohne das Vorliegen von aktiven Fehlern in den Zustand „ausgeschaltet“ bringen
- Sicherstellen, dass das Mobilgerät in dem Moment des Sendens der Befehls „Reset Werkdaten“ über eine aktive Internetverbindung verfügt.

Es öffnet sich eine Seite, auf der per Hand der 16-stellige Code eingegeben wird.

Dann die Taste „Reset Daten“ betätigen.



Für das Zurücksetzen ist eine Bluetooth-Verbindung erforderlich.



Abb. 10.37

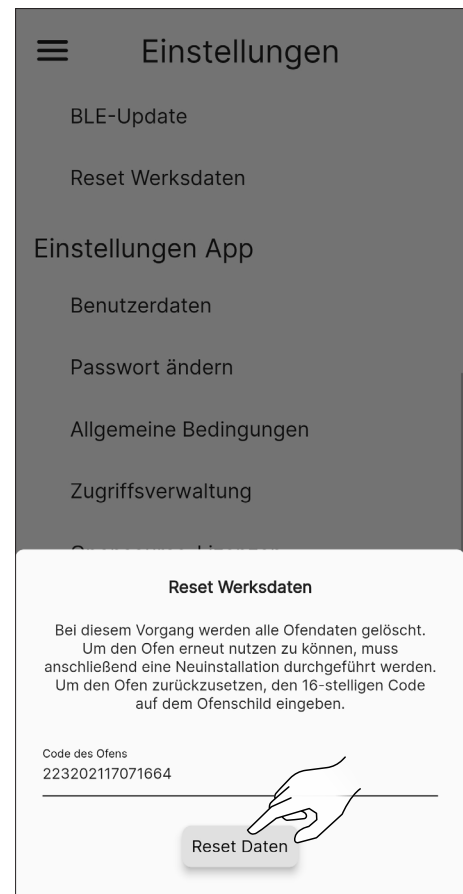


Abb. 10.38

## 10.10 BENUTZERDATEN

Über diese Seite ist es möglich, Informationen in Bezug auf den Benutzer des Geräts einzugeben:

- E-Mail-Adresse
- Name
- Nachname
- Telefon



Es handelt sich nicht um Pflichtinformationen.

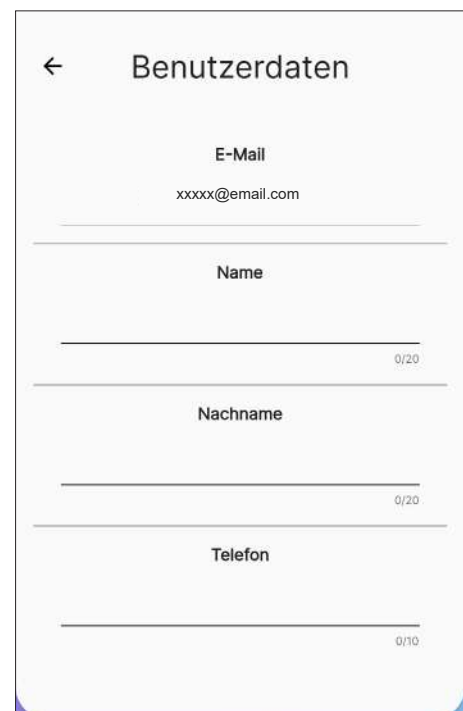


Abb. 10.39



## 10.11 PASSWORT ÄNDERN

Über diese Seite kann das Passwort des Benutzerkontos, das für die Registrierung benutzt wurde, geändert werden.

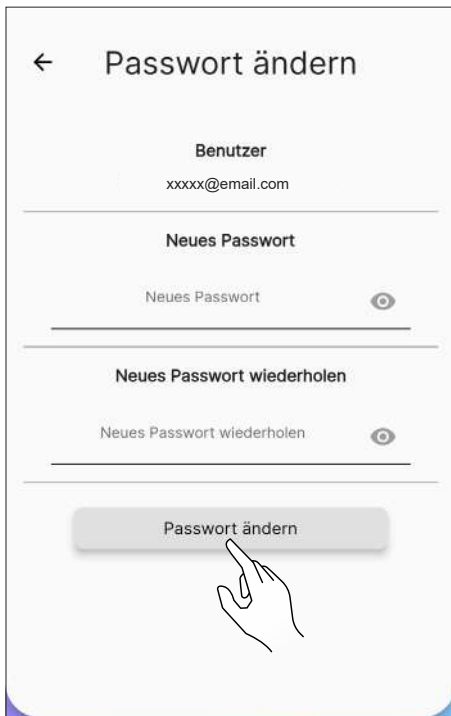


Abb. 10.40

## 10.12 ALLGEMEINE BEDINGUNGEN

Über diese Seite können die allgemeinen Bedingungen in Bezug auf den Datenschutz außer den obligatorischen, die während der ersten Konfiguration der App ausgewählt wurden, geändert werden.



Die Zustimmung zur dritten Bedingung ermöglicht die Anzeige des Wetters in Bezug auf den Standort des Ofens. Starten Sie die App neu, damit die Änderung wirksam wird.

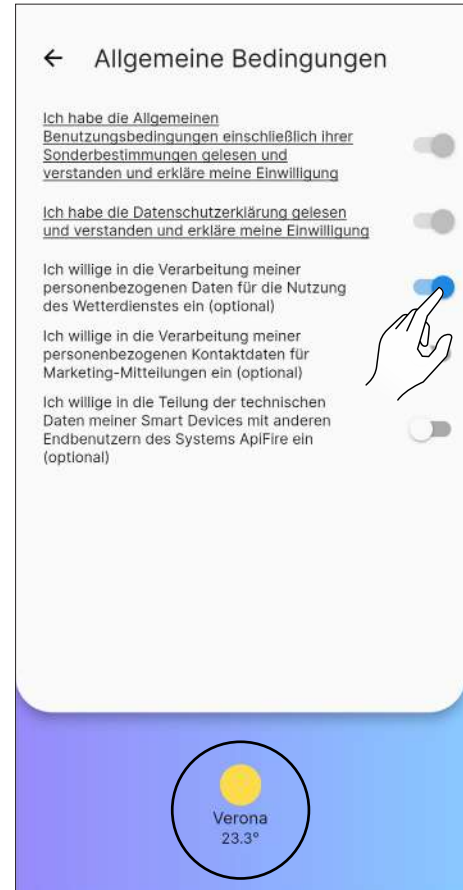


Abb. 10.41

## 10.13 ZUGRIFFSVERWALTUNG

Über diese Seite kann der Zugriff auf einen anderen Ofen angefragt oder die Anfragen von anderen Benutzern für den Ofen, dessen „Eigentümer“ man ist, verwaltet werden, wie vorher im Abschnitt „Verbindung mit einem bereits konfiguriertem Ofen“ dargestellt.



Abb. 10.42

## 10.14 OPENSOURCE-LIZENZEN

Durch Auswählen des Eintrags „Opensource-Lizenzen“ öffnet sich eine Seite auf der es möglich ist, die Lizenzen der App anzuzeigen.

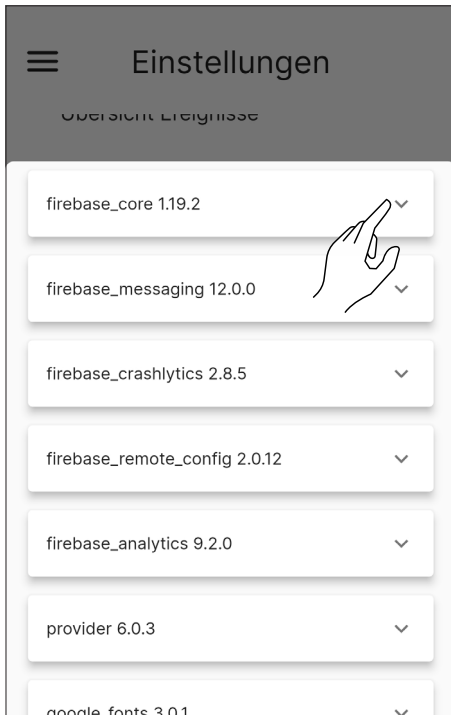


Abb. 10.43

## 10.15 KONTO LÖSCHEN

Durch Auswählen des Eintrags „Konto löschen“ in der Liste der Einstellungen, ist es möglich, können Sie Ihr Konto löschen, ohne dass Änderungen verloren gehen.

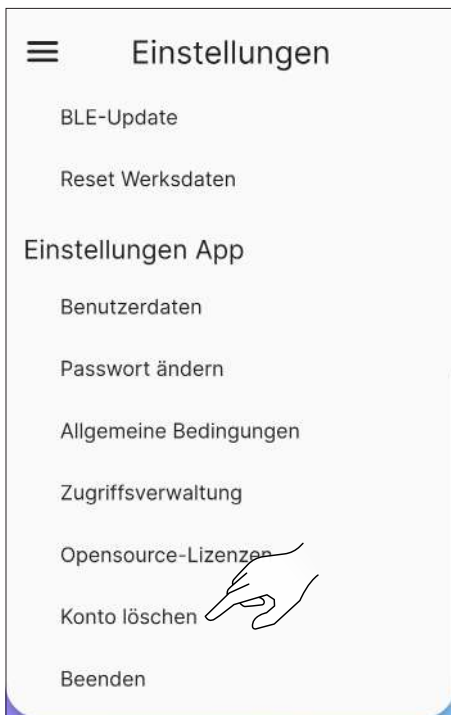


Abb. 10.44

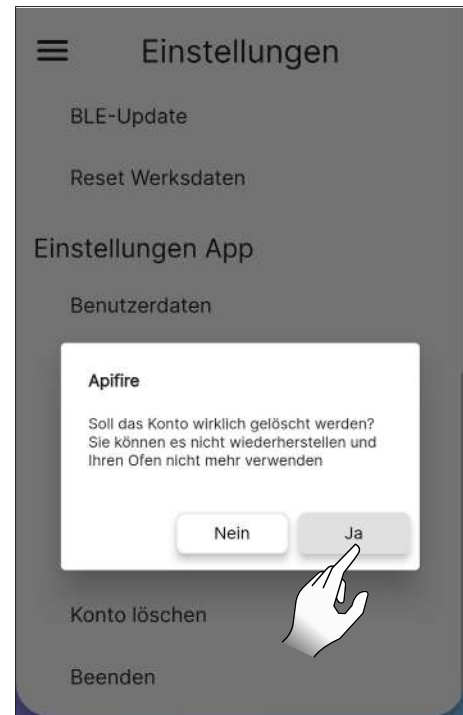


Abb. 10.45



Dieser Vorgang ist nicht umkehrbar. Sie müssen sich zur Wiederherstellung an ein autorisiertes Service-Center wenden.

## 10.16 BEENDEN

Durch Auswählen des Eintrags „Beenden“ in der Liste der Einstellungen, ist es möglich, die Verbindung mit dem Kundekonto zu trennen.

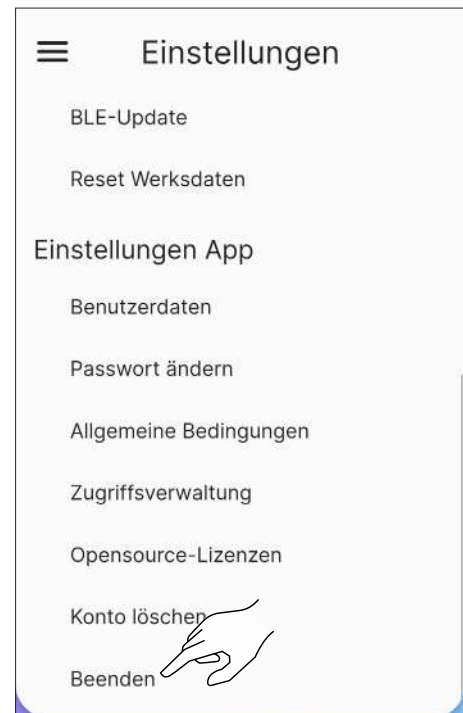


Abb. 10.46

## 11 MENÜ „PLANUNG“

### 11.1 PLANUNG

Vom Hauptmenü auf das Symbol  drücken, um auf das Menü „Planung“ zuzugreifen.

Von dieser Bildschirmseite (Abb. 11.2) lässt sich der Betrieb des Geräts und die im Laufe des Tages gewünschte Temperatur für jeden Tag der Woche einstellen. Diese Seite erscheint standardmäßig wie in der gezeigten Abbildung.

Auf den gewünschten Tag drücken, um zur Seite für die Änderungen zu gelangen.

Mit der Taste  **off**  **on** lässt sich die wöchentliche Planung aktivieren oder deaktivieren.

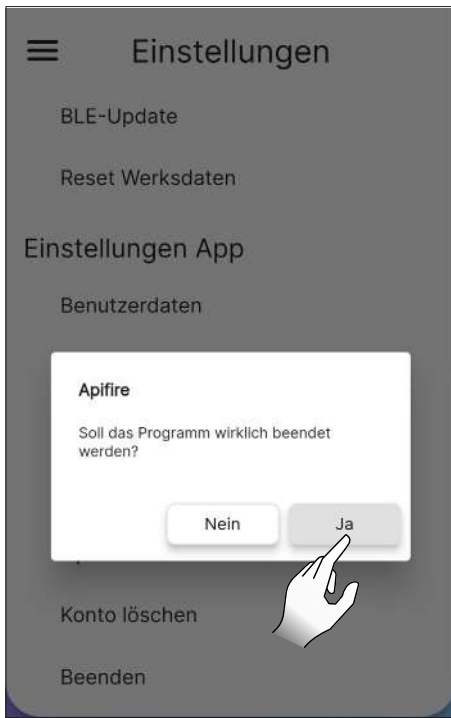


Abb. 10.47



Abb. 11.1

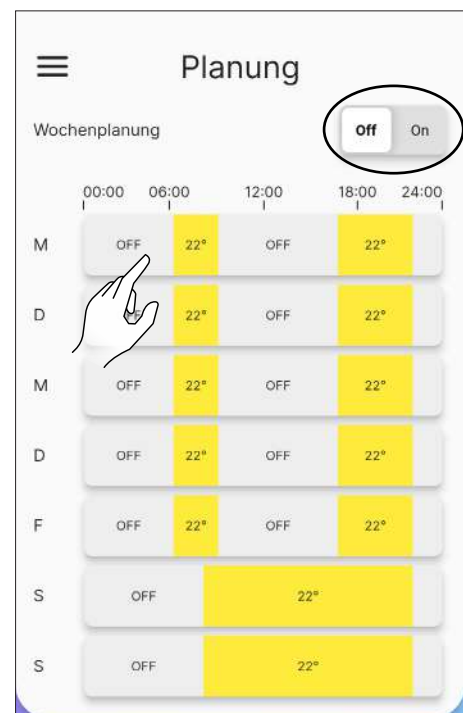


Abb. 11.2

## 11.2 BESCHREIBUNG

Jedem Tag der Woche können verschiedene Zeitspannen mit verschiedenen Temperaturen zugeordnet werden, eine alle 15 Minuten.

Für jede Zeitspanne können folgende Werte eingestellt werden: Startzeit und Endzeit und die gewünschte Temperatur.

Neue Zeitspannen können erstellt oder gelöscht werden, und die gesamte Tagesplanung kann auf die anderen Wochentage kopiert werden.

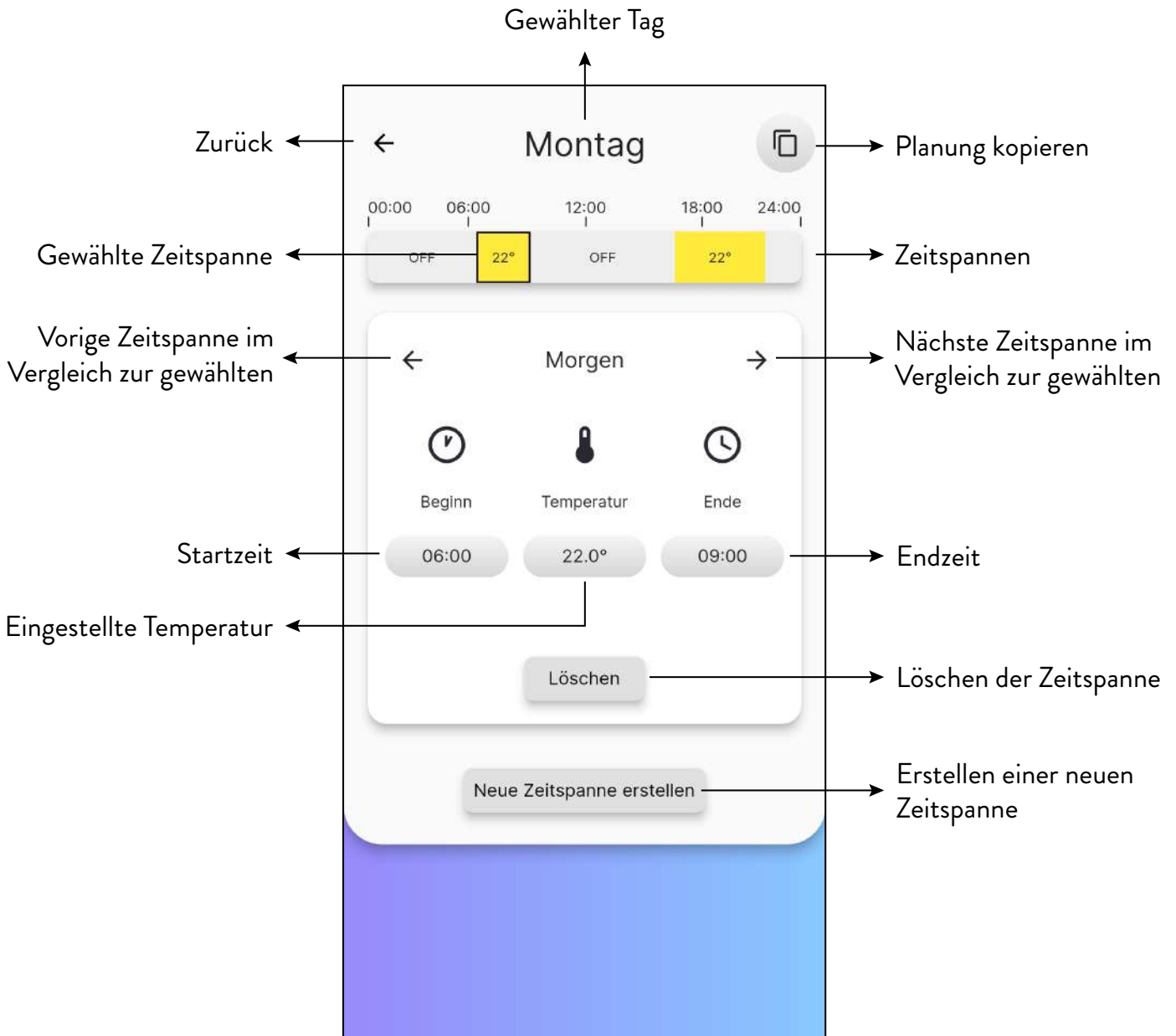


Abb. 11.3

## 11.3 VERWENDUNG

### 11.3.1 Einstellung der Zeitspannen

Zum Ändern der Startzeit drücken Sie die Taste mit der Zeitangabe unter dem Wort „Beginn“.

Verwenden Sie die Tasten **+** und **-**, um die Startzeit der Zeitspanne zu wählen.

Drücken Sie zum Bestätigen die Taste „Schließen“.

Zum Ändern der Endzeit der Zeitspanne gehen Sie auf die gleiche Weise vor.

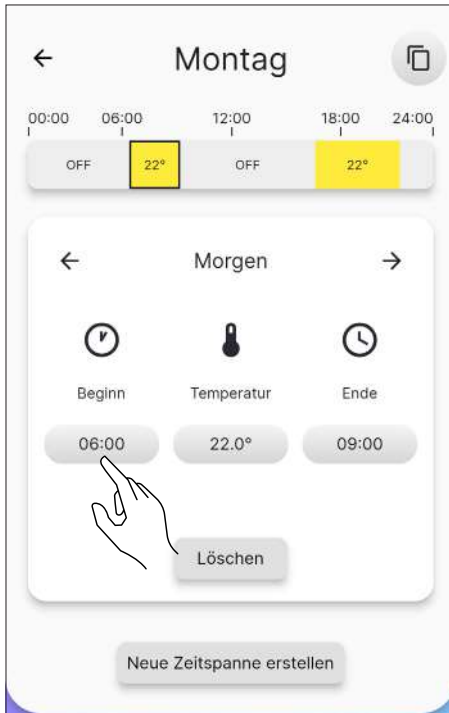


Abb. 11.4



Abb. 11.5

Nachdem Sie die Start- und Endzeit festgelegt haben, stellen Sie die gewünschte Temperatur für diese Zeitspanne entsprechend wie bei den vorher beschriebenen Vorgängen ein.

Die folgenden Temperaturen sind einstellbar: OFF (Ofen ausgeschaltet) und von 10°C bis 30°C.

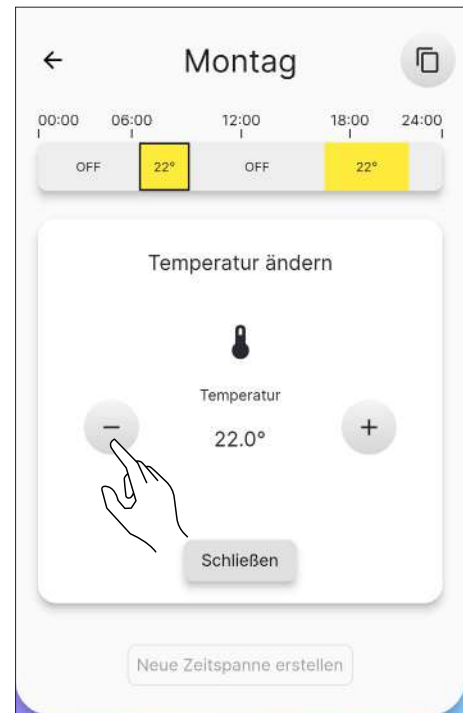


Abb. 11.6

### 11.3.2 Erstellen einer neuen Zeitspanne

Ähnlich wie bei der Bearbeitung einer bestehenden Zeitspanne lässt sich eine neue Zeitspanne erstellen. Dazu drücken Sie auf die Taste „Neue Zeitspanne erstellen“.



Achten Sie zum korrekten Abschluss des Vorgangs darauf, die Endzeit der Zeitspanne vorher zu überprüfen.

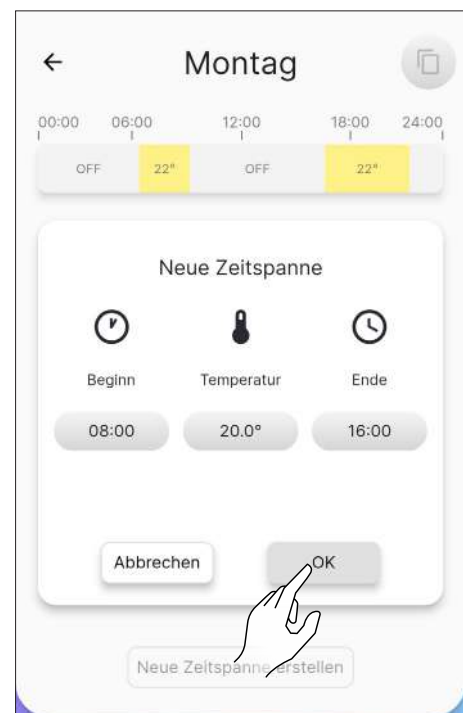


Abb. 11.7

# DEUTSCH

## 11.3.3 Die Planung eines Tages kopieren



Beispiel: Um die Planung von Montag auch auf Dienstag anzuwenden, das Symbol  drücken und „Dienstag“ auswählen.



Abb. 11.8

## 12 MENÜ „ÜBERSICHT“

### 12.1 ÜBERSICHT

Vom Hauptmenü auf das Symbol  drücken, um auf das Menü „Übersicht“ zuzugreifen.

Von dieser Seite (Abb. 12.2) kann der Temperaturverlauf der letzten 5 Tage eingesehen werden.



Abb. 12.1

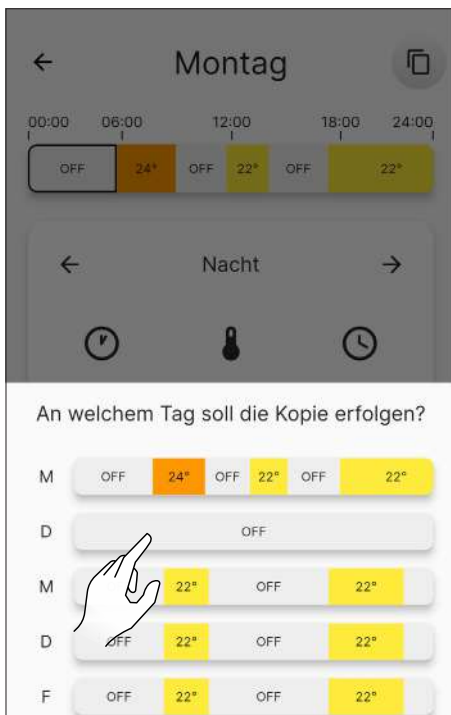


Abb. 11.9

## 11.4 ZURÜCKSETZEN DER PLANUNG

Zum Zurücksetzen der Planung auf das Menü „Einstellungen“ zugreifen und auf den Eintrag „Konfiguration Ofen“ drücken, bis zur Funktion „Planung zurücksetzen“ scrollen und die Taste „Reset“ betätigen, wie bereits geschildert (Abb. 10.19).

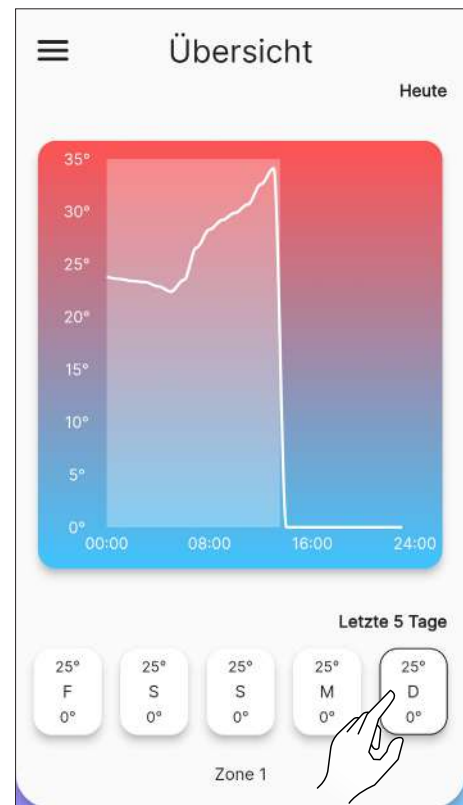



Abb. 12.2

## 13 MENÜ „MEINE ÖFEN“

### 13.1 MEINE ÖFEN

Vom Hauptmenü auf das Symbol  drücken, um auf das Menü „Meine Öfen“ zuzugreifen.

Von dieser Seite (Abb. 13.2) können alle von dieser App gesteuerten Öfen angezeigt oder ein neuer Ofen hinzugefügt werden.




Beim Hinzufügen eines neuen Ofens wird der aktuelle getrennt.



Abb. 13.1

## 14 MENÜ „SUPPORT“

### 14.1 SUPPORT

Durch Drücken auf das Symbol  im Hauptmenü erfolgt eine Weiterleitung zur E-Mail für die Anfrage an den Support.



Im Betreff eine kurze Beschreibung des Problems und in der E-Mail selbst, neben dem bereits vorhandenen Standardtext, eine detailliertere Erklärung angeben.



Abb. 14.1



Abb. 13.2

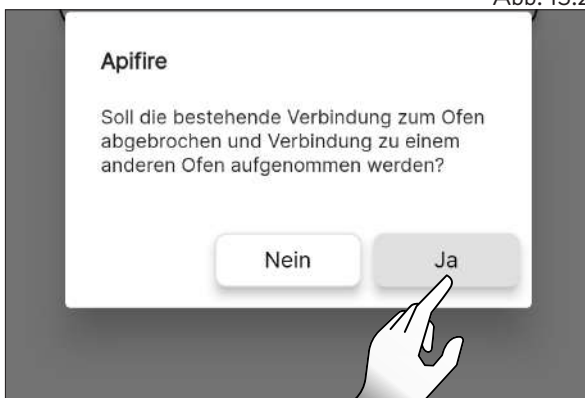


Abb. 13.3

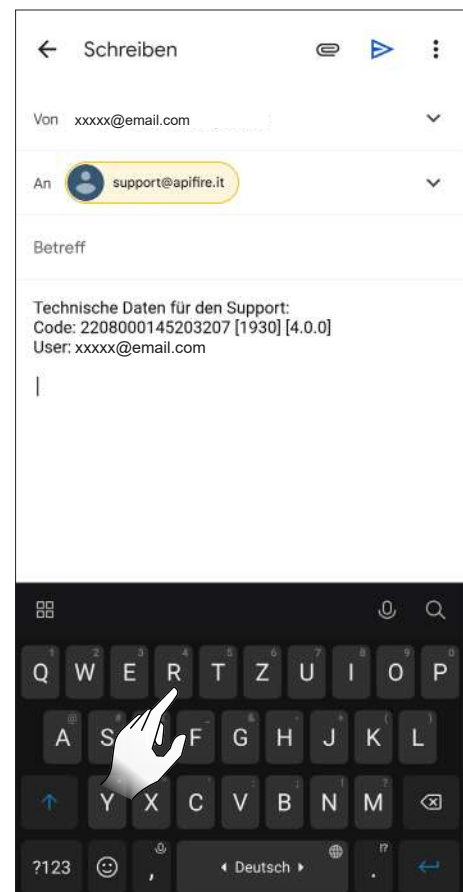


Abb. 14.2

## 15 VERWENDUNG

### 15.1 EINSCHALTUNG



Vor jedem Einschalten sichergehen, dass der Aschekasten nicht voll ist und sich ordnungsgemäß an seinem Platz befindet.

Zwei Sekunden lang das Symbol gedrückt halten, um das Gerät zu starten.

Die Meldung „Einschaltung läuft gerade...“ erscheint, nachdem „Aktueller Status“ von „Ausgeschaltet“ wie folgt wechselt:

- Start - Steuerung 1
- Start - Steuerung 2
- Start
- Start - Reinigung
- Start - Laden
- Pause
- Start - Phase 1
- Start - Phase 2
- Start - Stabilisierung
- Arbeit

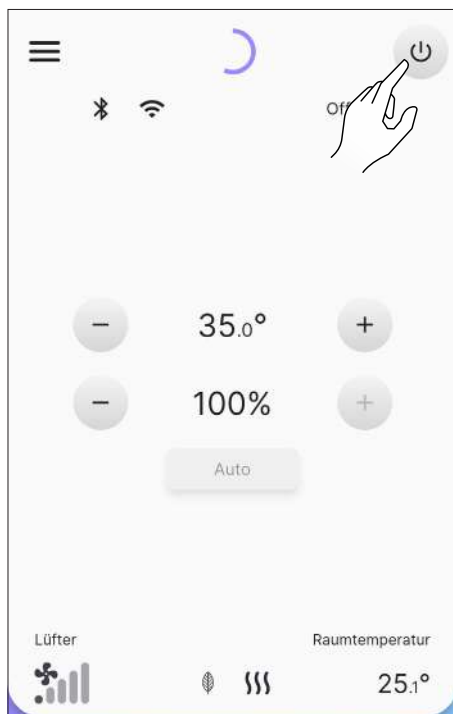


Abb. 15.1



Abb. 15.2

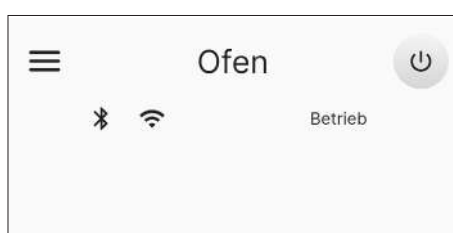


Abb. 15.3



**Automatische Anzündung:** Das Gerät ist mit einer automatischen Vorrichtung ausgestattet, die die Anzündung der Pellets ohne die Verwendung von anderen traditionellen Anzündern ermöglicht.



Das Gerät nicht manuell anzünden, wenn das System zur automatischen Anzündung beeinträchtigt ist.



Bei der ersten Einschaltung des Geräts können unangenehme Gerüche oder Abgase entstehen, die durch das Verdampfen oder die Trocknung einiger verwendeter Materialien entstehen können. Dieser Effekt verschwindet mit der Zeit. Es wird empfohlen die Räumlichkeiten bei den ersten Verwendungen gut zu lüften.

#### 15.1.1 „Hermetische“ Geräte

Beim Öffnen der Tür des Feuerraums und/oder des Pellet-Trichters darauf achten, dass diese nicht über einen längeren als eine Minute offen, um zu vermeiden, dass das System den Status der geöffneten Tür und/oder des geöffneten Trichters meldet.

### 15.2 ÄNDERUNG DER UMGEBUNGSTEMPERATUR

Bei der Änderung dieses Werts wird bei direkter Ablesung eines Fühlers, der sich am Gerät befindet, die Temperatur definiert, die in der Umgebung erreicht werden soll.

Um den Temperaturwert zu verändern, auf die Symbole oder drücken.

Die Werte können von 5 °C bis 40 °C eingestellt werden.

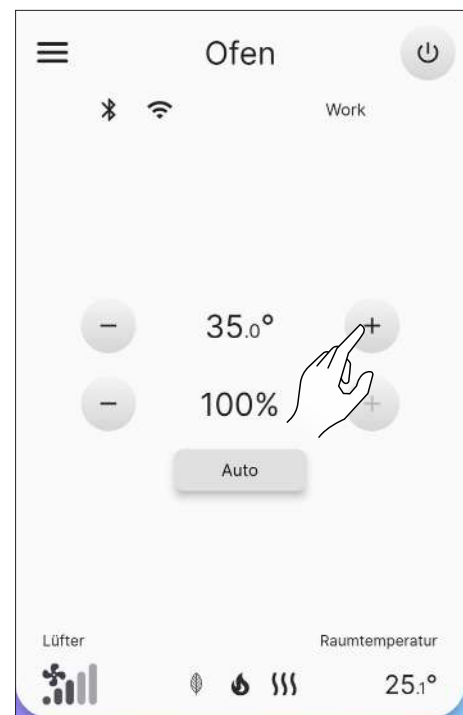


Abb. 15.4

### 15.3 ÄNDERUNG DER LEISTUNG

Die Leistung definiert die Menge an Wärme, die vom Gerät produziert wird und hat somit auch einen direkten Einfluss auf den Verbrauch.

Um den maximalen Wert der Leistung zu ändern auf die Symbole oder drücken: die Werte können von 1 % (Mindestwert) bis zu 100 % (Maximalwert) eingestellt werden.

% (Maximalwert) eingestellt werden.

Zum Ändern des Leistungsmanagements klicken Sie auf die Schaltfläche in Abb. 15.6. Im Modus „Auto“ (Standard) berücksichtigt das Gerät



auch die Raumtemperatur, während die Auswahl von „Manuell“ die Leistung ohne Berücksichtigung der Raumsonde einstellt.

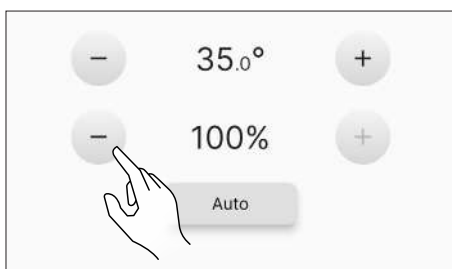


Abb. 15.5

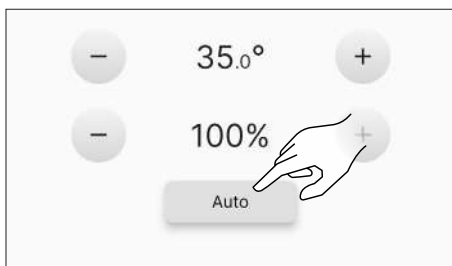


Abb. 15.6

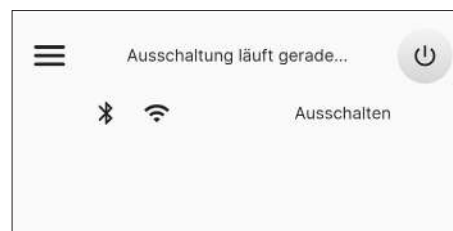


Abb. 15.8

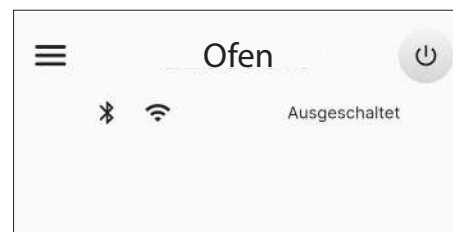


Abb. 15.9



Die eingestellten Werte werden bis zur nächsten Änderung beibehalten, auch wenn das Gerät ausgeschaltet oder nicht an das Stromnetz angeschlossen ist.



Die Ausschaltung des Geräts muss genauso erfolgen, wie oben beschrieben. Die Ausschaltung des Geräts durch Trennung der Stromversorgung ist verboten.


## 15.4 ÄNDERUNG DER PARAMETER

Wie im Kapitel „Menü Einstellungen“ dargestellt, können einige Betriebsparameter geändert werden.



Um eine neue Anzündung vorzunehmen, sollte das Gerät vollständig abgekühlt sein.

## 15.5 AUSSCHALTUNG

Zwei Sekunden lang das Symbol  gedrückt halten, um das Gerät auszuschalten.

Die Meldung „Ausschaltung läuft gerade...“ erscheint, nachdem „Aktueller Status“ von „Arbeit“ wie folgt wechselt:

- Ausschaltung
- Abkühlung
- Abgeschaltet

## 15.6 ERNEUTE EINSCHALTUNG NACH EINEM STROMAUSFALL

Bei einer kurzen Stromunterbrechung und nach Rückkehr des Stroms schaltet sich das Gerät nach Prüfung der Sicherheitsbedingungen automatisch erneut an. Bei längerer Stromunterbrechung bleibt das Gerät hingegen ausgeschaltet und signalisiert einen Stromausfall.

## 15.7 BETRIEB MIT RAUMFÜHLER AM OFEN

Das Gerät kann manuell oder per Programmierung ein- und ausgeschaltet werden.

Das Gerät reguliert die Leistung (Auto) in Abhängigkeit der Umgebungstemperatur, die von der Sonde am Gerät abgelesen wird (es versucht, die gewünschte Temperatur bei möglichst geringem Verbrauch zu halten).

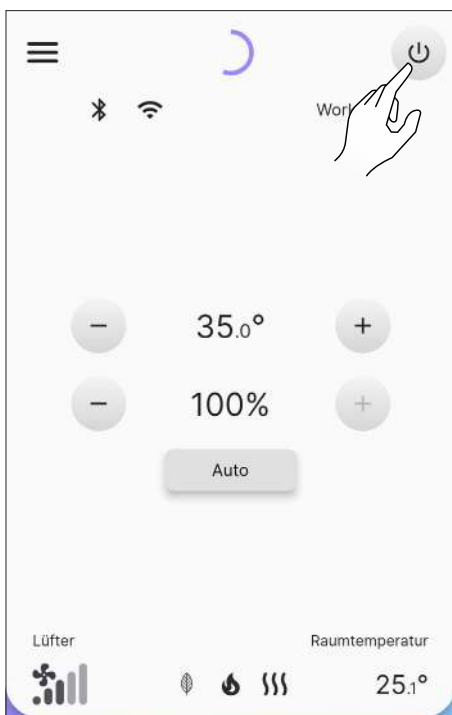


Abb. 15.7

## 16 ANOMALIEN UND MÖGLICHE ABHILFE

Wenn eine Anomalie des Betriebs auftritt, wird ein akustischer Alarm (Piepen) aktiviert und in der App erscheint der mögliche Grund mit einer kurzen Erklärung.

Die Fehler sind wie folgt unterteilt:

- **Warning (Warnung):** einfache Warnhinweise, die den Betrieb des Geräts nicht unterbrechen (in einigen Fällen wird der Betrieb eingeschränkt). Sie werden automatisch zurückgesetzt, sobald die zugrundeliegende Ursache beseitigt wurde oder sich erledigt hat.
- **Error (Fehler):** Fehler mit Betriebsunterbrechung. Das Gerät schaltet sich aus. Die Ursache der Alarmmeldung muss beseitigt werden, bevor das Gerät wieder eingeschaltet wird.
- **Critical (kritische Fehler):** Fehler mit Betriebsunterbrechung. Das Gerät schaltet sich aus. Das Eingreifen des Kundendienstes ist erforderlich.

### 16.1 WARNING

Beispiel der Anzeige einer Warnung.



Abb. 16.1

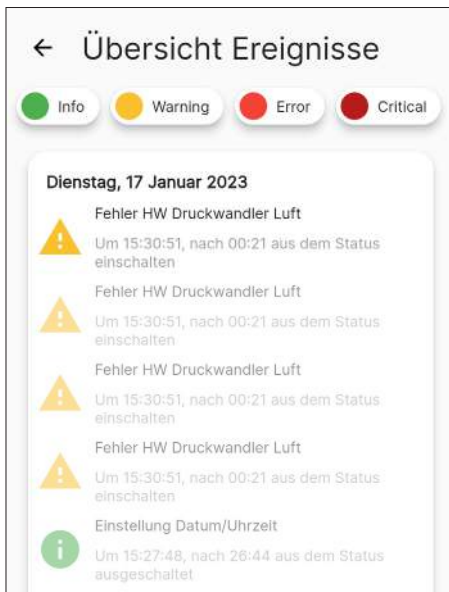


Abb. 16.2

### 16.2 ERROR

Beispiel der Anzeige eines Fehlers.



Abb. 16.3

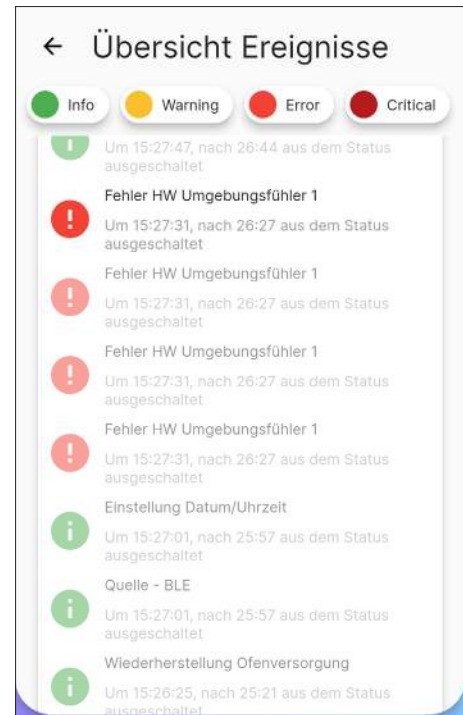


Abb. 16.4

### 16.3 CRITICAL

Beispiel der Anzeige eines kritischen Fehlers.



Abb. 16.5

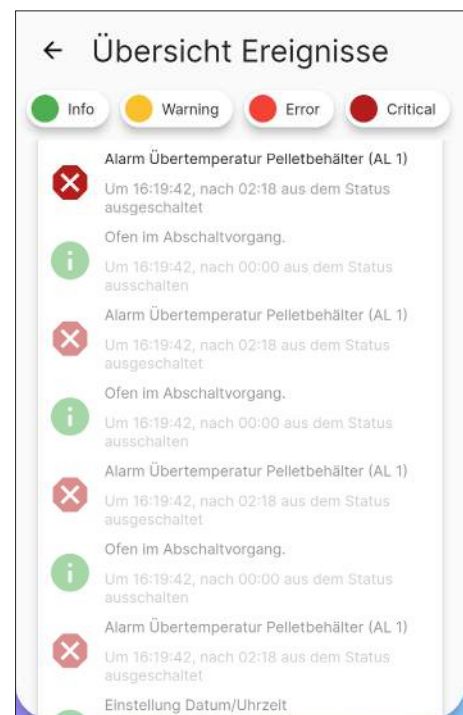


Abb. 16.6

**16.4 ZUSAMMENFASSENDE TABELLE  
MÖGLICHER ANOMALIEN**

ART	ANGEZEIGTER TEXT	GRUND	MÖGLICHE LÖSUNGEN
Warning	Fehler HW Messumformer für Luftdruck (AL 14)	Fehlende oder nicht korrekte Verbindung der Druckanschlüsse; Tür und/oder Tür des Pelletbehälters geöffnet	Die Verbindung der Druckanschlüsse überprüfen und das Schließen der Türen
	Pelletmangel (AL 33)	Pellets gehen zur Neige	Überprüfen, ob Pellets im Trichter sind. Füllen Sie ihn bei Bedarf auf.
	Warnung hohe Abgastemperatur(AL 40)	Von der Abgassonde abgelesene Übertemperatur	Ausschalten und wieder einschalten. Wenden Sie sich an den Kundendienst, wenn das Problem weiterhin besteht.
	Warnung hohe Platinentemperatur (AL 41)	Vom Sensor in der Platine abgelesene Übertemperatur	Sicherstellen, dass die Zirkulation in den Luftkanälen auf der Rückseite des Geräts nicht behindert wird
	Warnung Wartung erforderlich (AL 46)	Ablauf des Wartungszeitraums des Geräts	Nächste Wartung planen
Error	Fehler HW Raumfühler 1 (AL 04)	Fühler defekt oder Verbindung unterbrochen	Kundendienst kontaktieren
	Fehler HW Motor Abgasgebläse (AL 16)	Motor Abgasgebläse defekt oder nicht betriebsfähig	
	Fehler HW Motor Schnecke (AL 17)	Motor Schnecke defekt oder nicht betriebsfähig	
	Keine Anzündung Start 1 (AL 23)	Pellet-Trichter leer	Anzündung wiederholen oder den Kundendienst kontaktieren, wenn das Problem weiterhin besteht
		Ungeeignete Pelletmenge und Gebläsegeschwindigkeit in der Anzündungsphase	
		Zündwiderstand defekt oder nicht in Position	
		Falsche Ablesung Abgassonde und/oder Fühler in der Kammer	
	Keine Anzündung Start 2 (AL 24)	Ungeeignete Pelletmenge und Gebläsegeschwindigkeit in der Anzündungsphase	
		Zündwiderstand defekt oder nicht in Position	
		Falsche Ablesung Abgassonde und/oder Fühler in der Kammer	
	Fehlende Stabilisierung (AL 25)	Ungeeignete Pelletmenge und Gebläsegeschwindigkeit in der Anzündungsphase	
		Falsche Ablesung Abgassonde und/oder Fühler in der Kammer	
	Fehlende Flamme bei der Arbeit (AL 26)	Pellet-Trichter leer	
		Falsche Ablesung Abgassonde und/oder Fühler in der Kammer	
Fehlende Zufuhr während des Betriebs (AL 31)	Vorübergehender Stromausfall		
Druckschalter unregelmäßig eingeschaltet (AL 32)	Druckschalter eingeschaltet, obwohl er nicht eingeschaltet sein sollte	Versuchen Sie, die Pelletstür zu öffnen und den Alarm zurückzusetzen, oder wenden Sie sich an den Kundendienst, wenn das Problem weiterhin besteht.	
Geschwindigkeit Schneckensystem außer Wertebereich (AL 48)	Unangetriebene Schnecke	Kundendienst kontaktieren	
Alarm HW fehlende Stromversorgung Schnecke (AL 49)	Schnecke wird nicht versorgt	Prüfen Sie, ob die Türen geschlossen sind. Wenden Sie sich an den Kundendienst, wenn das Problem weiterhin besteht.	

ART	ANGEZEIGTER TEXT	GRUND	MÖGLICHE LÖSUNGEN
Critical	Alarm Übertemperatur Pellet-Trichter (AL 01)	Eingreifen des mit dem Trichter verbundenen Thermostats mit automatischer Rückstellung	Kundendienst kontaktieren
	Übertemperatur Platine (AL 03)	Überschreitung der maximal zugelassenen Temperatur für die Platine	
	Fehler HW Abgassonde (AL 07)	Fühler defekt oder Verbindung unterbrochen	
	Übertemperatur Abgase (AL 19)	Überschreitung der maximal zugelassenen Temperatur für Abgase	
	Fehler Unterdruckmesser (AL 27)	Druckschalter funktioniert nicht richtig	
	Unerwartete Luftmenge (AL 30)	Ablesung Luftmenge inkonsistent	
	Übertemperatur im Brazier (AL 37)	Überschreitung der maximal zulässigen Temperatur an der Sonde im Brennraum	



Die Meldungen „Warning“, „Error“ und „Critical“ werden beim nächsten Neustart vom Hauptbildschirm verschwinden, wenn sie behoben sind.

## 17 BEDIENFELD

Auf der Rückseite des Kaminofens oder als Zubehör ist ein einfaches Bedienfeld (Abb. 17.2) erhältlich, mit dem die grundlegenden Funktionen ausgeführt werden können. Dieses Gerät muss, sofern es nicht bereits in den Ofen integriert ist, mit dem mitgelieferten Kabel an den Anschluss (Abb. 17.1) angeschlossen werden.



Abb. 17.1

### 17.1 BESCHREIBUNG

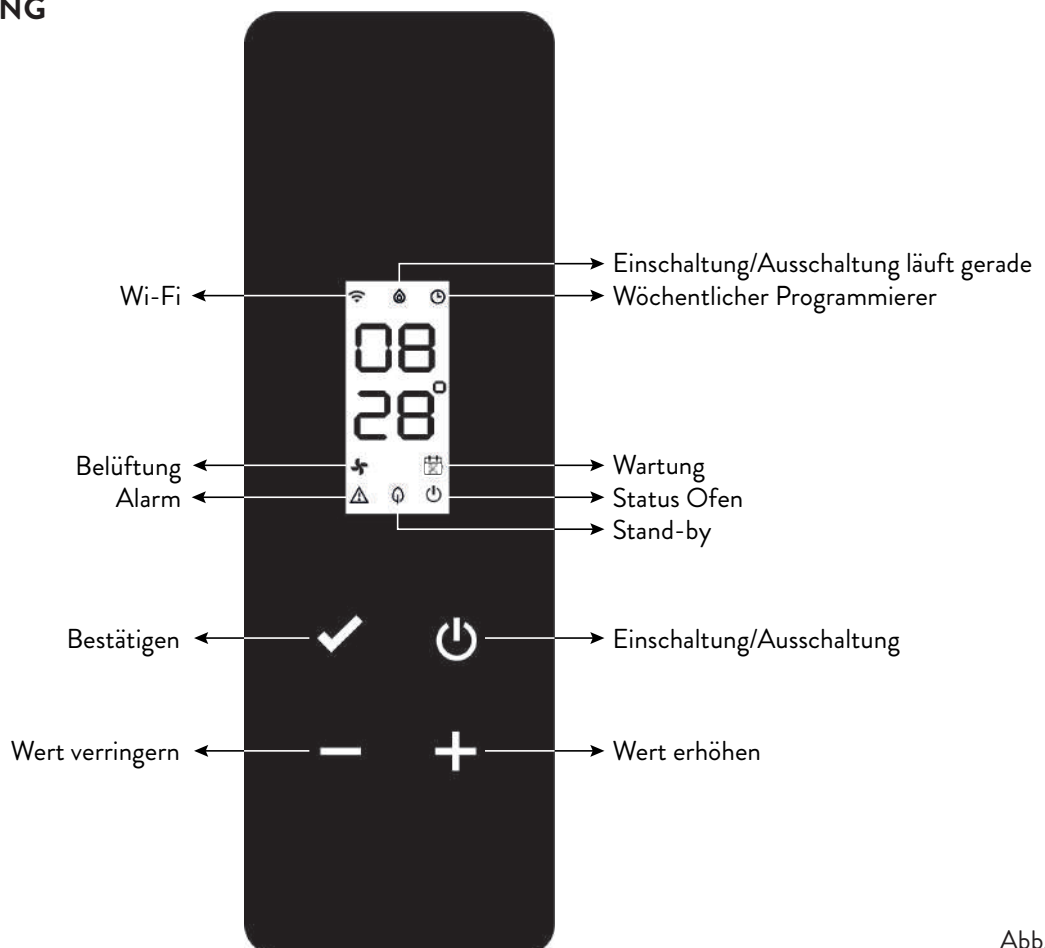










Abb. 17.2












## 17.2 ANZEIGE DES STATUS

SYMBOL	STATUS	BESCHREIBUNG
	Eingeschaltet	Verbindung mit dem Cloud-Dienst gültig, mit Angabe der Qualität des Signals
	Anstieg Symbolanimation	Wi-Fi-Verbindung läuft oder Wi-Fi-Parameter ungültig
	Abgeschaltet	Wi-Fi-Parameter nicht eingestellt
	Abgeschaltet	Ofen abgeschaltet
	Animation Anzündung	Ofen wird gerade angezündet
	Animation Ausschaltung	Ofen wird automatisch ausgeschaltet
	Blinkt	Ofen in Testphase oder zu bestätigender Start im Heißbetrieb
	Eingeschaltet	Flamme stabil, Ofen arbeitet
	Eingeschaltet	Wöchentlicher Programmierer eingeschaltet und aktiv
	Blinkt	Einschaltung/Ausschaltung laut wöchentlichem Programm
	Blinkt schnell	Wöchentlicher Programmierer nicht korrekt eingestellt
	Eingeschaltet	Querstromgebläse in Zone 1 aktiv
	Eingeschaltet	Einsatz eines Technikers erforderlich wegen Überschreitung des Zeitfensters für die planmäßige Wartung
	Blinkt	Ofen im Testmodus
	Blinkt	Ofen im Alarmzustand (entsprechender Code erscheint*)
	Eingeschaltet	Stand-by-Betrieb aktiviert
	Blinkt	Einschaltung/Ausschaltung im Fall von aktiviertem Stand-by
	Abgeschaltet	Ofen abgeschaltet
	Eingeschaltet	Ofen eingeschaltet

\* Siehe zusammenfassende Tabelle möglicher Anomalien

## 17.3 MÖGLICHE VORGÄNGE

Die folgenden Vorgänge sind von der Startseite aus möglich:

SYMBOL	DRUCK	ANZEIGE/EINSTELLUNG	WERTE
	Kurz	Anzeige laufende Stunde	
	Lang	Ofen wird eingeschaltet/ausgeschaltet (im Normalbetrieb und/oder zum Wiederanlauf /Rückstellung nach einer Störung)	on, oFF
	Lang	Zugang zum Benutzermenü	Siehe Abschnitt „Benutzermenü“
	Kurz	Einstellung gewünschte Temperatur Zone 1 über die Tasten  oder 	Default: 20 °C Mindestwert: 0 °C Maximalwert: 40 °C
		Einstellung automatischer/manueller Modus (falls Thermostat aktiv) über die Tasten  oder 	F Aut, F nor
	Kurz	Einstellung Leistung des Ofens durch die Tasten  oder 	Default: P 100 Mindestwert: P 1 Maximalwert: P 100
	Lang	Vorladezyklus starten (falls Ofen ausgeschaltet ist, ohne Alarme)	LoAd

## 17.3.1 Benutzermenü des Bedienfelds

Nach gedrückt Halten der Taste  werden folgende Einträge angezeigt und können geändert werden:

BESCHREIBUNG	WERTE
Aktivierung Wöchentlicher Programmierer	P on, P oFF
Einstellung automatischer/manueller Modus	F Aut, F nor
Einstellung Pellet-Art	von PL -5 bis PL 5
Aktivierung Stand-by-Betrieb	S on, S oFF
Aktivierung Eingang Thermostat	t on, t oFF



Nach Ablauf von 10 Sekunden nach dem letzten Betätigen einer Taste kehrt das Display zur Hauptseite zurück, ohne die eventuellen Änderungen zu speichern.

## 18 WARTUNG

### 18.1 SICHERHEITSHINWEISE FÜR DIE WARTUNG



Die Wartung des Ofens muss mindestens einmal im Jahr erfolgen und rechtzeitig mit dem technischen Kundendienst programmiert werden.



Unter bestimmten Bedingungen, wie z. B. Zündung, Abschaltung oder unsachgemäße Verwendung, können die Verbrennungsprodukte kleine Rußpartikel enthalten, die sich im Rauchgasabzug-System ansammeln. Dies kann den Querschnitt des Rauchgasdurchgangs reduzieren und eine Brandgefahr verursachen. Das Rauchgasabzug-System muss mindestens einmal im Jahr geprüft und gereinigt werden.



Die Wartungsarbeiten müssen bei kaltem Ofen und elektrisch abgetrenntem Netzteil durchgeführt werden.

Bevor Wartungsarbeiten durchgeführt werden, müssen die folgenden Vorsichtsmaßnahmen getroffen werden:

- Sicherstellen, dass alle Bauteile des Ofens kalt sind.
- Sicherstellen, dass die Asche vollständig abgekühlt ist.
- Immer mit der entsprechenden Ausrüstung für die Wartung arbeiten.
- Nachdem die Wartung abgeschlossen ist, alle zuvor entfernten Teile wieder montieren, bevor der Ofen wieder in Betrieb genommen wird.



Holzqualität, Ofennutzungsmodi und Verbrennungsregelung können die Häufigkeit von artungseingriffe beeinflussen.

### 18.2 REINIGUNG



Die Reinigungsvorgänge derart ausführen, dass der korrekte Betrieb des Ofens sichergestellt ist.

In der folgenden Tabelle werden die Reinigungseingriffe aufgeführt, die für den korrekten Betrieb des Ofens erforderlich sind.

BAUTEILE/ FREQUENZ	1 TAG	2-3 TAGE	30 TAGE	60/90 TAGE
Feuertopf	X			
Asche-Schublade		X		
Glasscheibe		X		
Brennkammer		X		
Pelletbehälter			X	
Ansaugleitung				X



Bei den ersten Nutzungen des Ofens oder bei Verwendung einer neuen Art von Pellets wird zu einer häufigen Reinigung geraten, um festzustellen, wie oft eine Reinigung tatsächlich erforderlich ist.

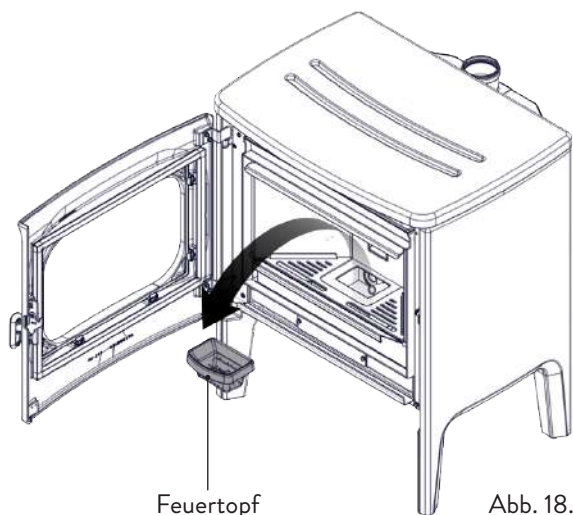
## 18.2.1 Reinigung von Feuertopf

Es muss überprüft werden, dass der Kohlenbecken, in dem die Verbrennung stattfindet, gut gereinigt ist und dass Schlacke oder Rückstände die Löcher nicht verstopfen. Dies gewährleistet eine optimale Verbrennung und verhindert, dass der Ofen nicht zündet.

Die Reinigung muss täglich, vor jeder Beleuchtung, durchgeführt werden. Für kleinere Reinigungsarbeiten können Sie den Kohlenbecken im Ofen lassen, aber wenn die Rückstände schwer zu entfernen sind, müssen Sie es aus seinem Gehäuse entfernen und die Schlacke abkratzen. Die Menge und Konsistenz der Ascherückstände hängt von der Qualität der verwendeten Pellets ab.



Nach jeder Wartung sicherstellen, dass sich die Brennkammer an ihrer Position befindet.



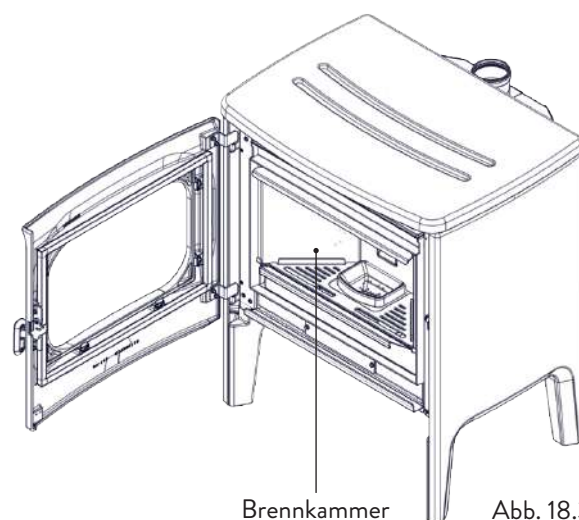
Feuertopf

Abb. 18.1

## 18.2.4 Reinigung der Brennkammer

Um die Brennkammerreinigung durchzuführen, gehen Sie wie folgt vor:

SCHRITT	HANDLUNG
1	Die Reste in der Brennkammer mit einem geeigneten Ansaugergerät ansaugen und sicherstellen, dass die Asche vollständig gelöscht ist
2	Um die Ascheablagerungen im oberen Bereich der Brennkammer zu entfernen, muss der Brennschneider entfernt werden. Um den Brennschneider zu entfernen, heben Sie ihn aus dem Gehäuse und drehen Sie ihn

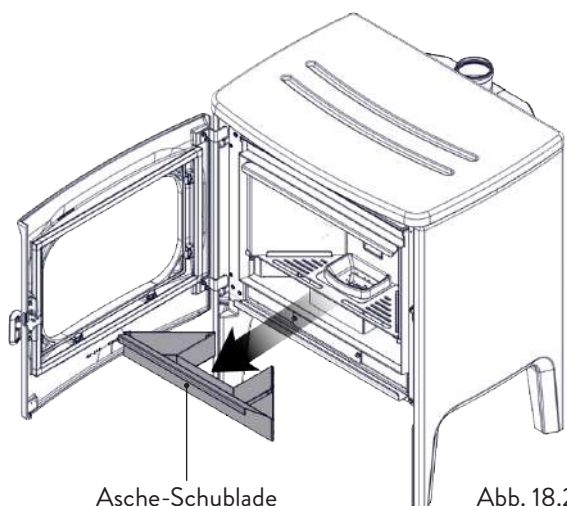


Brennkammer

Abb. 18.3

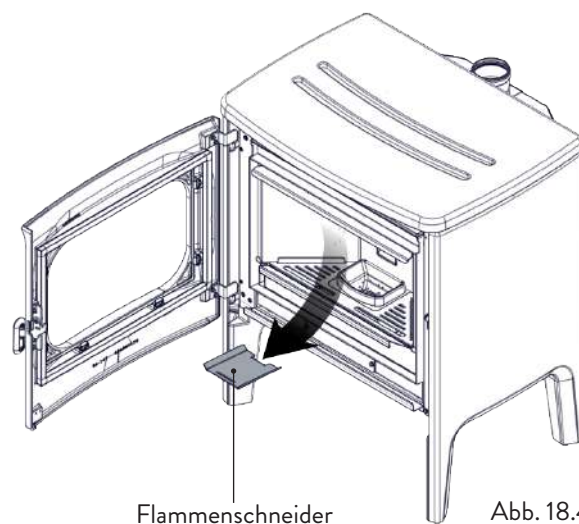
## 18.2.2 Reinigung des Asche-Schublade

Die Reinigung des Asche-Schublade muss alle 30 Tage ausgeführt werden (je nach Betriebszeiten des Ofens und des verwendeten pellet). Für die Reinigung des Aschekastens wie folgt vorgehen.



Asche-Schublade

Abb. 18.2



Flammenschneider

Abb. 18.4

## 18.2.3 Glasreinigung

Wenn der Herd kalt ist, reinigen Sie das Glas mit einem Tuch und Glasreiniger.

Hinweis: Spezielle Reinigungsmittel für Herdglas sind auf dem Markt erhältlich.

## 18.2.5 Pelletiertank reinigen

Um den Pelletbehälter zu reinigen, gehen Sie wie folgt vor:

SCHRITT	HANDLUNG
1	Entfernen Sie regelmäßig das Holz Sägemehl auf dem Boden des Tanks mit einem Staubsauger entfernt

## 18.2.6 Reinigung der Ansaugleitung

Regelmäßig prüfen, dass die Ansaugleitung frei von Verstopfungen (Staub, Tierhaare ...) ist und diese eventuell entfernen.

## 18.3 AUSSERGEWÖHNLICHE WARTUNG



Die Wartungsarbeiten müssen bei kaltem Ofen und abgetrenntem elektrischem Netzteil durchgeführt werden.



Die außerordentlichen Wartungseingriffe müssen vom Personal des autorisierten technischen Kundendienstes ausgeführt werden.



Nicht abwarten, bis die Komponenten verschlissen sind, bevor man sie ersetzt. Ein abgenutztes Bauteil muss ersetzt werden, bevor es vollständig verschlissen ist, um eventuelle Schäden durch plötzlichen Bruch der Bauteile zu vermeiden.

BAUTEILE/FREQUENZ	1 SAISON
Gründliche Reinigung der Brennkammer und Feuertopf	X
Dichtung der Tür	X
Schornstein-Schornstein	X
Rauchabzug	X

Planen Sie mit dem autorisierten Service-Zentrum die oben erwähnten außerordentlichen Wartungsarbeiten.

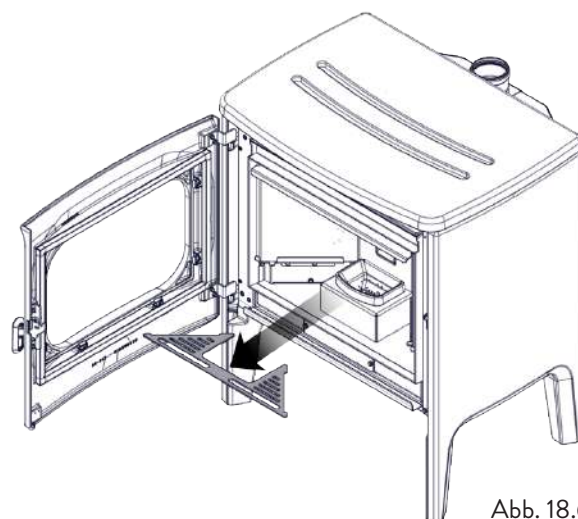


Abb. 18.6

## 18.3.1 Gründliche Reinigung der Brennkammer



Diese Operation muss von einem Jøtul-Servicezentrum durchgeführt werden.



Planen Sie diese Art der Reinigung mit dem Jøtul Service Centre.

Um die Brennkammer zu reinigen, gehen Sie wie unten beschrieben vor.

SCHRITT	HANDLUNG
1	Entfernen der Aschenschublade
2	Entfernen des Aschengitters
3	Abnehmen des Kohlenbeckens
4	Flammenschneider entfernen
5	Seitliches Vermiculit entfernen
6	Mittleres Vermiculit entfernen

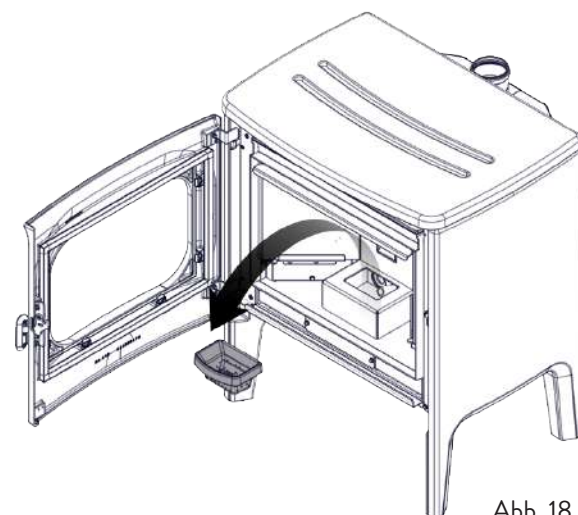


Abb. 18.7

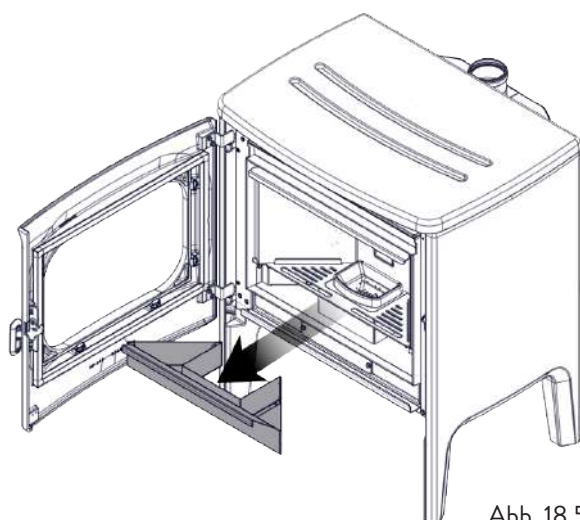


Abb. 18.5

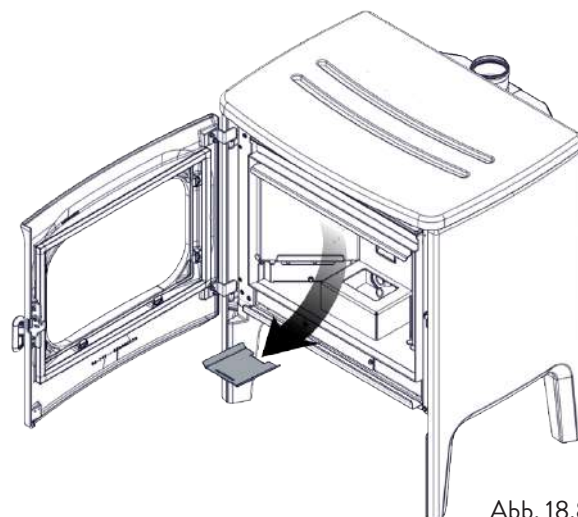


Abb. 18.8



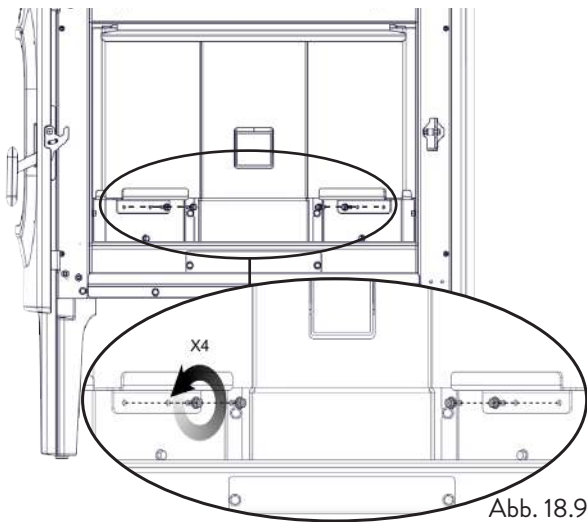


Abb. 18.9

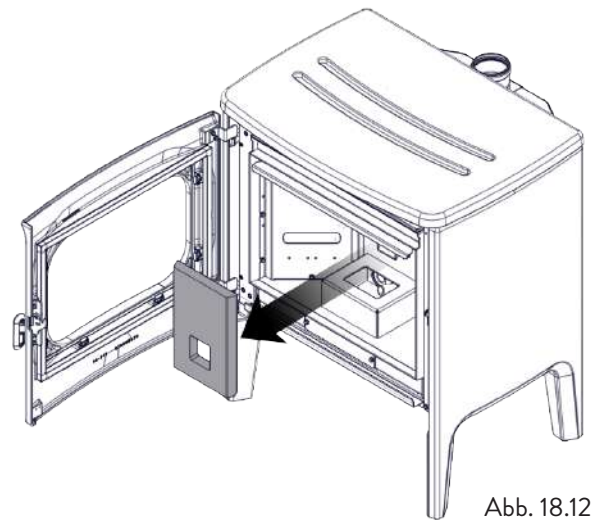


Abb. 18.12

Nach der Reinigung der Brennkammer ist es ratsam, mit der Reinigung der Inspektionsluken fortzufahren, wie im Abschnitt "Reinigung des Rauchabzugs" angegeben.

### 18.3.2 Kontrolle der Siegel



Diese Operation muss von einem Jøtul Servicezentrum durchgeführt werden. Planen Sie diese Art der Reinigung mit dem Jøtul Service Centre.

Bei der gründlichen Reinigung des Ofens muss der autorisierte Techniker überprüfen, ob die Dichtungen von

- Hafen
  - Luken
- intakt sind. Wenn nicht, müssen sie ersetzt werden.

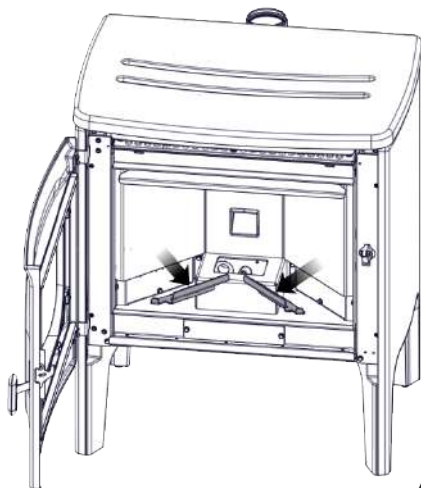


Abb. 18.10

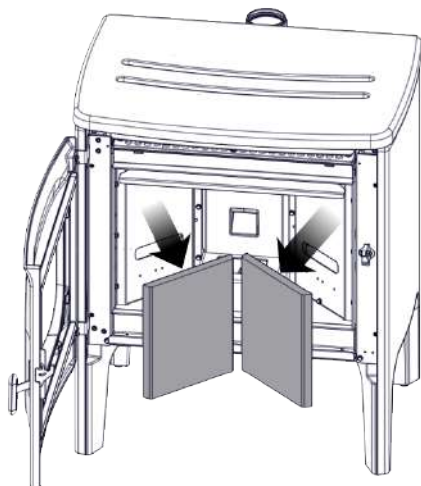


Abb. 18.11

## 18.3.3 Reinigung des Rauchabzugs



Diese Operation muss von einem Jøtul Servicezentrum durchgeführt werden. Planen Sie diese Art der Reinigung mit dem Jøtul Service Centre.

Der Ofen ist mit einigen Luken zur Reinigung der internen Rauchkanäle ausgestattet.

Zur Reinigung der Rauchkanäle gehen Sie wie unten beschrieben vor:

SCHRITT	HANDLUNG
1	Entfernen Sie die rechte Seite (Abb. 18.13-18.14-18.15-18.16)
2	Öffnen Sie die Falltüren (Abb. 18.17)
3	Die Asche aus allen Klappen absaugen, verwenden Sie einen Rohrreiner oder ähnliches und bauen Sie sie gegebenenfalls wieder zusammen. Hinweis: Die Luken sind mit einer Dichtung versehen. Stellen Sie daher vor dem Zusammenbau sicher, dass die Dichtungen nicht verschlissen sind

Hinweis: Der Vorgang muss bei kaltem Ofen mit einem Aschestaubsauger durchgeführt werden.

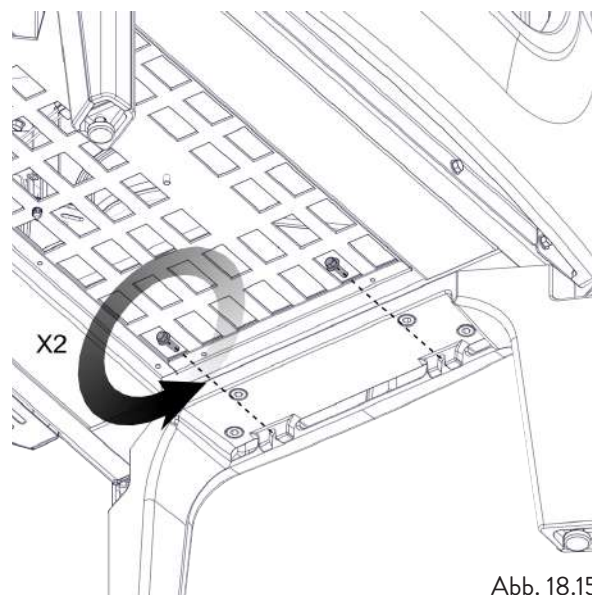


Abb. 18.15

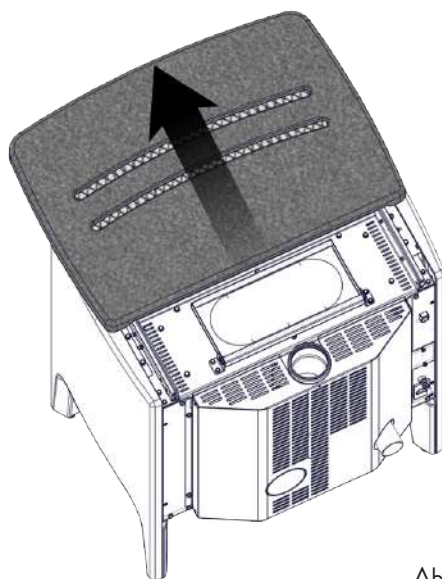


Abb. 18.13

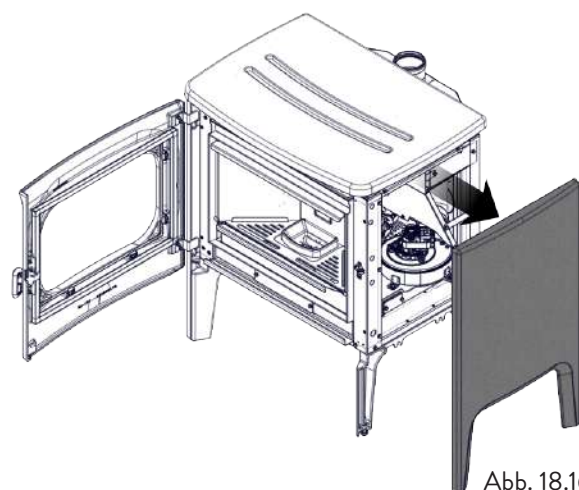


Abb. 18.16

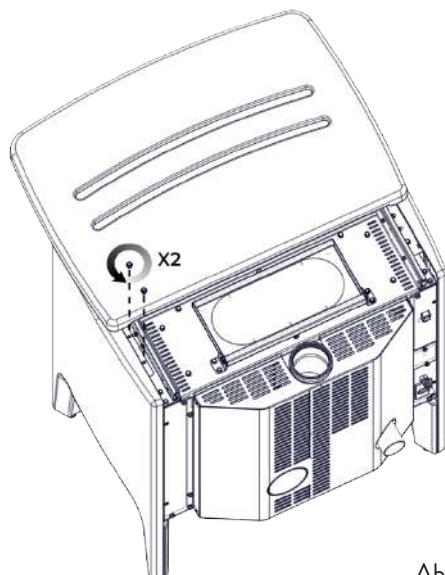


Abb. 18.14

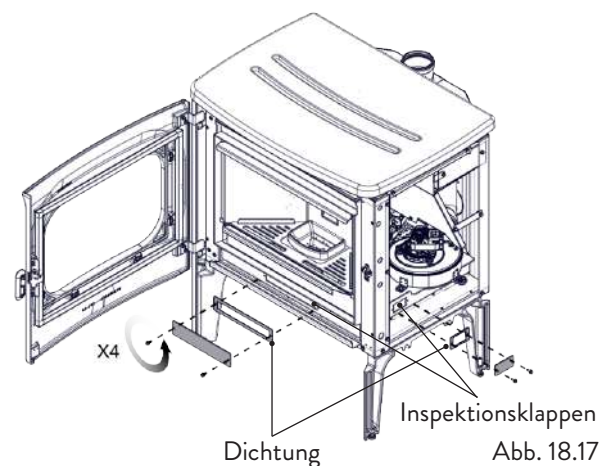


Abb. 18.17

## 19 FALLSTUDIE STÖRUNGEN

### 19.1 DER OFEN FUNKTIONIERT NICHT

- Aufmerksam die Anweisungen in dem speziellen Kapitel in diesem Handbuch befolgen.
- Sicherstellen, dass der Lufteinlasskanal nicht verstopft ist.
- Sicherstellen, dass das Rauchabzugssystem sauber und nicht verstopft ist.
- Sicherstellen, dass der Rauchfang für die Leistung des Ofens geeignet ist.
- Sicherstellen, dass der Luftaustausch im Raum frei und ohne Hindernisse erfolgt und dass eine anderen Verbrennungsgeräte oder Absaughauben vorhanden sind, die Unterdruck im Raum erzeugen.

### 19.2 SCHWIERIGES ANZÜNDEN

- Aufmerksam die Anweisungen in dem speziellen Kapitel in diesem Handbuch befolgen.
- Sicherstellen, dass der Lufteinlasskanal nicht verstopft ist.
- Sicherstellen, dass das Rauchabzugssystem sauber und nicht verstopft ist.
- Sicherstellen, dass der Rauchfang für die Leistung des Ofens geeignet ist.
- Sicherstellen, dass der Luftaustausch im Raum frei und ohne Hindernisse erfolgt und dass eine anderen Verbrennungsgeräte oder Absaughauben vorhanden sind, die Unterdruck im Raum erzeugen.

### 19.3 RAUCHGASLECK

- Den Zug des Rauchfangs kontrollieren:
- Sicherstellen, dass die Dichtungen an der Tür, am Kasten und des Rauchabzugssystem in einwandfreiem Zustand sind.
- Sicherstellen, dass die Asche nicht das Primärluftdurchgangsgitter verstopft.

### 19.4 DAS FENSTER WIRD LEICHT SCHMUTZIG

- Nur die empfohlenen Brennstoffe verwenden.
- Den Zug des Rauchfangs kontrollieren.

### 19.5 STILLEGUNG (ENDE DER SAISON)

Am Ende jeder Jahreszeit ist es ratsam, Asche- und Staubrückstände im Inneren abzusaugen. Es ist auch ratsam, die Pellets im Tank enden zu lassen, um die Pellet- und Sägemehlrückstände vom Boden des Tanks und von der Cochlea abzusaugen.

Den Ofen vom Strom trennen.

Im Fall eines Heizofens oder Kessels ist das Ablassen des Wassers nicht notwendig, aber es wird empfohlen, die Abfangventile an Ein- und Ausgang für längere Stillstandszeiten zu schließen.

## 20 ENTSORGUNG AM ENDE DER LEBENSDAUER

### 20.1 HINWEISE ZUR KORREKTEN ENTSORGUNG DES PRODUKTS

Die Verschrottung und die Entsorgung des Ofens fallen in den Kompetenz- und Verantwortungsbereich des Eigentümers, der in Übereinstimmung mit den im Nutzerland geltenden Gesetzen bezüglich Sicherheit und Umweltschutz vorgehen muss.

Am Ende seiner Lebensdauer darf das Gerät nicht zusammen mit Hausmüll entsorgt werden. Es kann an die entsprechenden Abfallsammelstellen, die von den Gemeindebehörden organisiert werden oder an die Einzelhändler, die diese Dienstleistung anbieten, weitergeleitet werden.

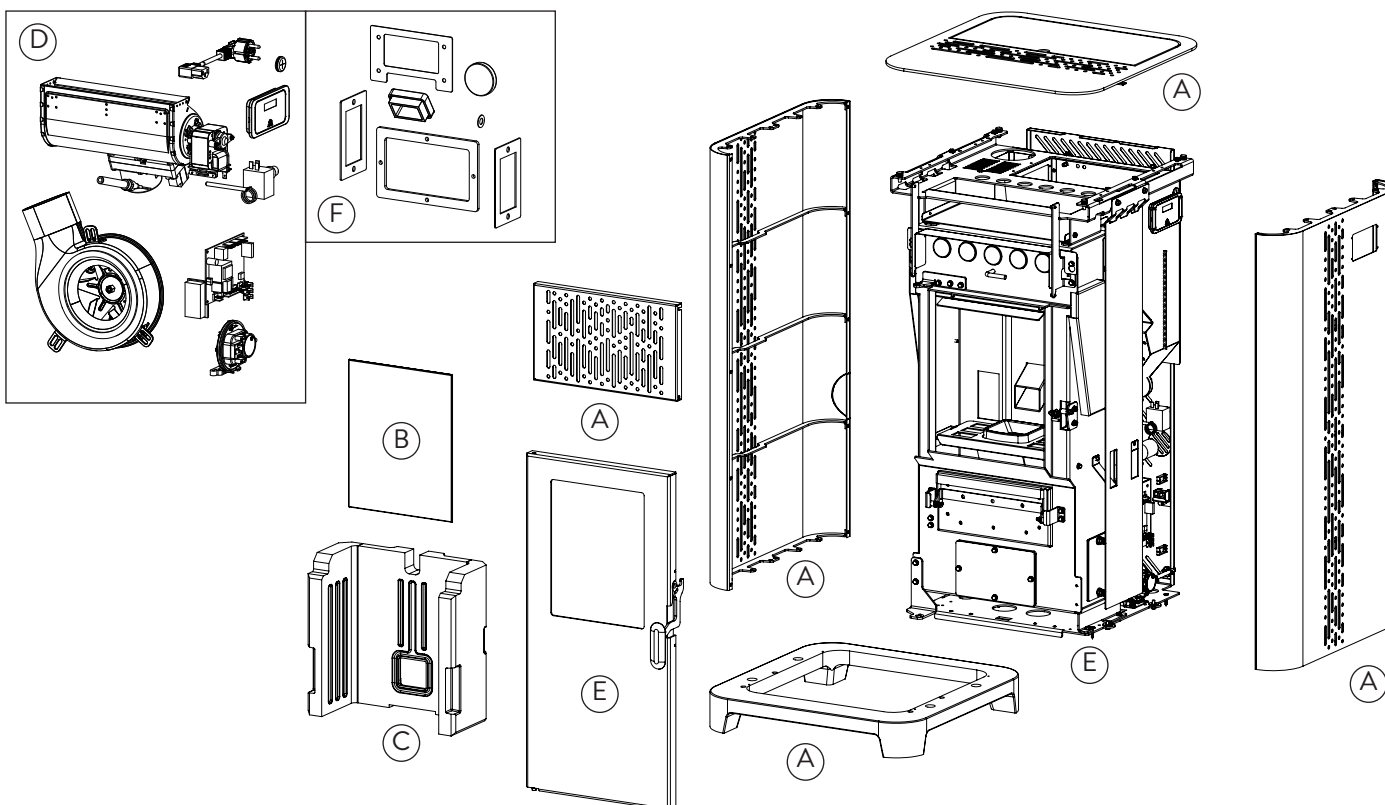
Dank der getrennten Entsorgung des Gerätes können mögliche negative Folgen für die Umwelt und die Gesundheit, die bei einer unangemessenen Entsorgung entstehen, vermieden werden, und es können dabei die Materialien rückgewonnen werden, aus denen es besteht, um erhebliche Energie- und Ressourceneinsparungen zu erzielen.

In der folgenden Tabelle und in der zugehörigen Explosionszeichnung, auf die in der Tabelle Bezug genommen wird (bei der Abbildung handelt es sich nur um eine Beispielzeichnung), sind die Hauptkomponenten aufgeführt, die in dem Gerät installiert sein können, und die Anweisungen zur getrennten Entsorgung am Ende ihrer Lebensdauer.

Insbesondere die elektrischen und elektronischen Komponenten müssen getrennt gesammelt und autorisierten Entsorgungsunternehmen zugeführt werden, gemäß den Vorschriften der WEEE-Richtlinie 2012/19/EU und den nationalen Vorschriften zu deren Umsetzung.

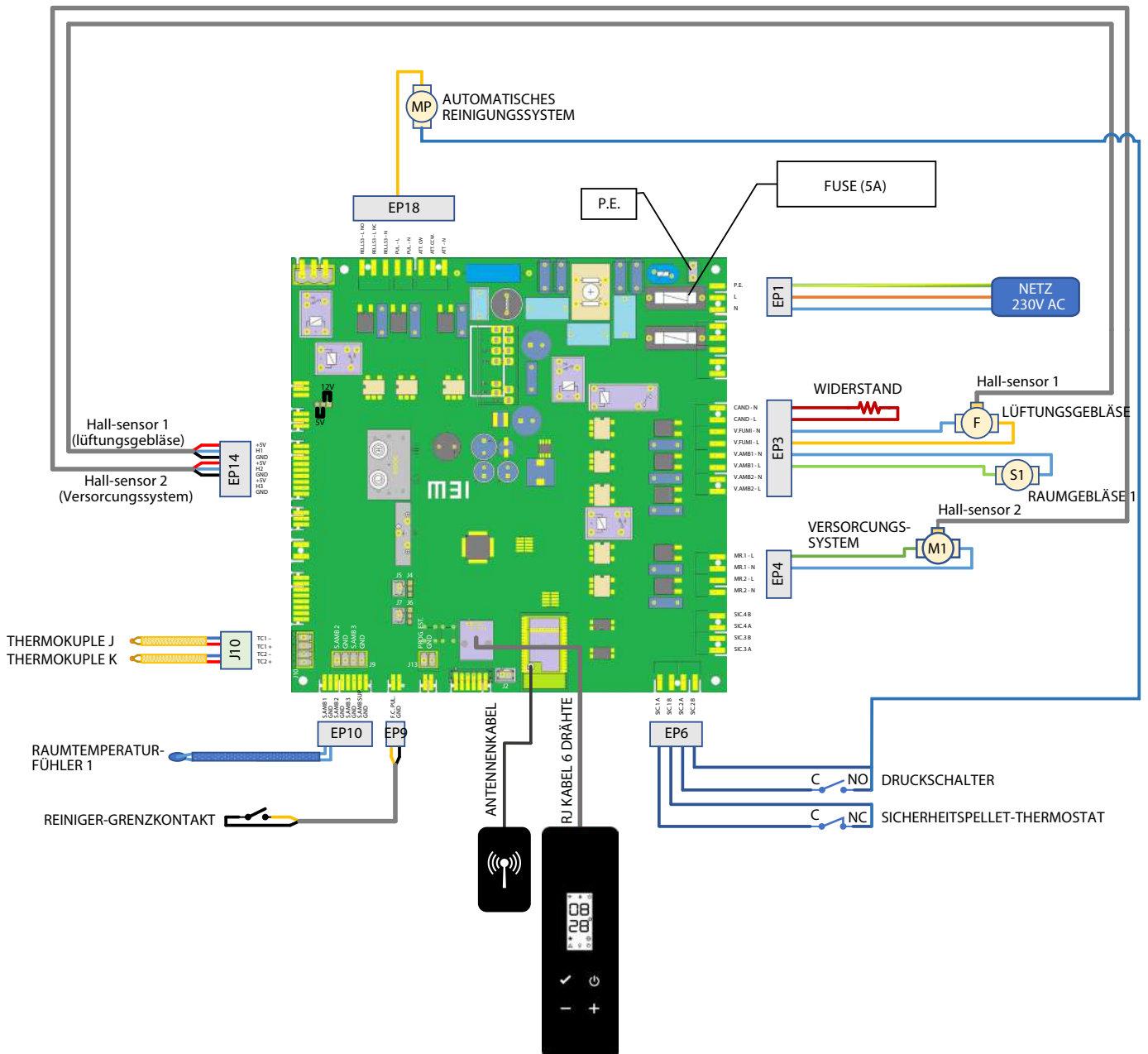
# DEUTSCH

<b>A</b> AUSSENVERKLEIDUNG	Falls vorhanden, getrennt entsorgen, je nach Werkstoff, aus dem sie besteht: - Metall - Glas - Kacheln oder Keramik - Stein - Holz
<b>B</b> TÜRFENSTER	Falls vorhanden, getrennt entsorgen, je nach Werkstoff, aus dem sie besteht: - Keramikglas (Brennkammertür): Mit den inerten Werkstoffen oder gemischten Abfällen entsorgen - Temperiertes Glas (Ofentür): Mit dem Glas entsorgen
<b>C</b> INNENVERKLEIDUNG	Falls vorhanden, getrennt entsorgen, je nach Werkstoff, aus dem sie besteht: - Metall - Feuerfeste Werkstoffe - Isolierplatten - Vermiculit - Isolierstoffe, Vermiculit und feuerfeste Werkstoffe, die mit der Flamme oder den Abgasen in Berührung gekommen sind (mit den gemischten Abfällen entsorgen)
<b>D</b> ELEKTRISCHE UND ELEKTRONISCHE KOMPONENTEN	- Kabel - Motoren - Ventilatoren - Zirkulatoren - Display - Sensoren - Zündkerze - Elektronikplatinen - Batterien Getrennt sammeln und autorisierten Entsorgungsunternehmen zuführen, gemäß den Vorschriften der WEEE-Richtlinie 2012/19/EU und den nationalen Normen zu deren Umsetzung
<b>E</b> METALLSTRUKTUR	Getrennt mit den Metallabfällen entsorgen
<b>F</b> NICHT RECYCELBARE KOMPONENTEN	- Dichtungen - Leitungen aus Gummi, Silikon oder Faserstoffen, Kunststoffe Mit den gemischten Abfällen entsorgen



# ELEKTROSCHALTPLAN

## PF 980



## TECHNISCHE DATEN

### PF 980

(gemäß EN 14785)

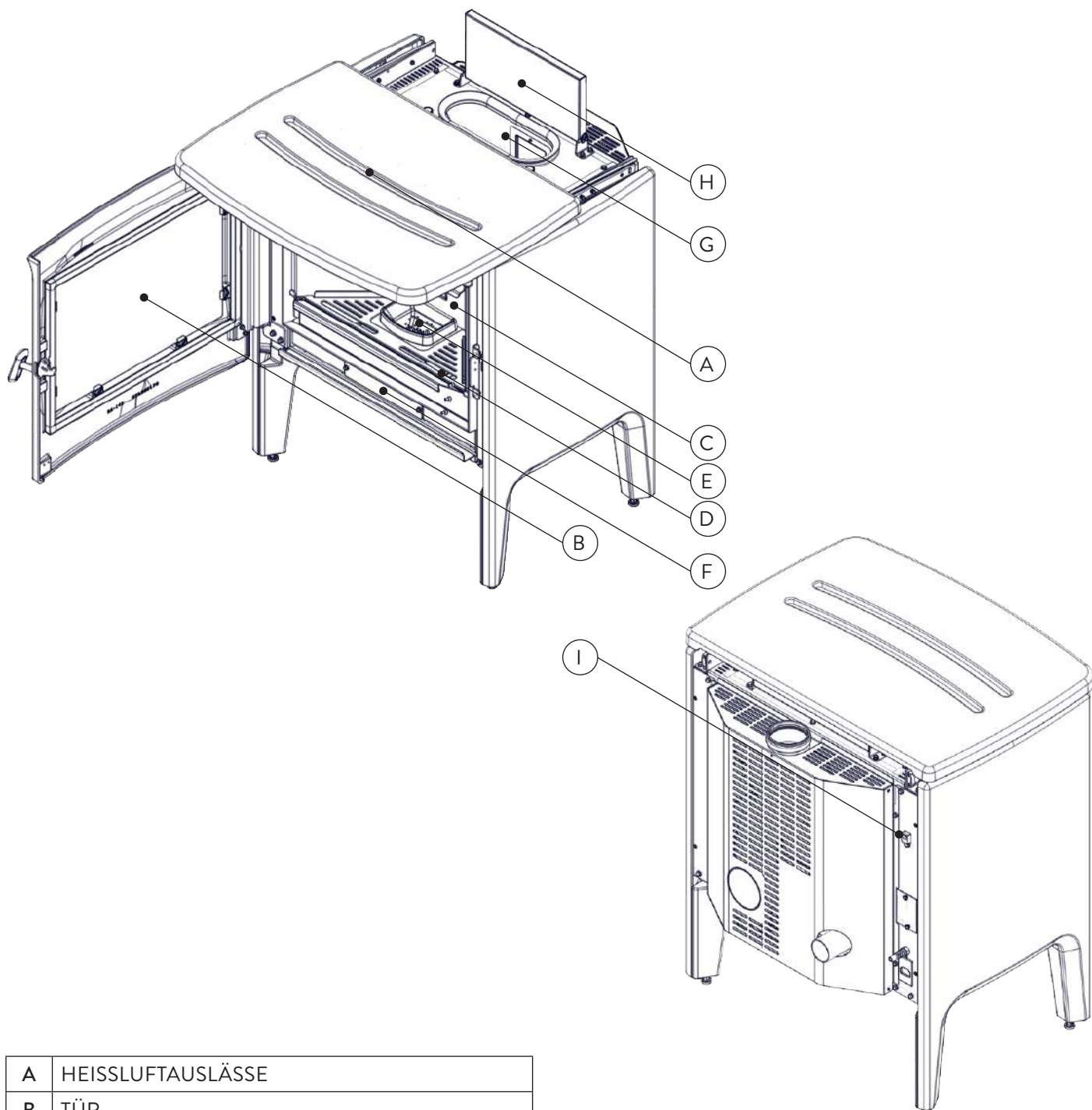
	MASSEINHEITEN	PF 980
Energie-Effizienz-Klasse	- -	A+
Eingeführte thermische Leistung	kW	4,2 - 10
Heizleistung	kW	3,9 - 8,8
Leistung	%	92,5 - 88,2
Stündlicher Verbrauch	kg/h	0,88 - 2,07
Autonomie	h	7 - 17
Heizvolumen *	m <sup>3</sup>	160 - 250
CO mit 13% di O <sub>2</sub>	%	0,009 - 0,012
	mg/m <sup>3</sup>	114 - 151
OGC mit 13% di O <sub>2</sub>	mg/m <sup>3</sup>	2 - 3
NO <sub>x</sub> mit 13% di O <sub>2</sub>	mg/m <sup>3</sup>	93 - 94
PM mit 13% di O <sub>2</sub>	mg/m <sup>3</sup>	19 - 14
Temperatur der Rauchgase	°C	107 - 211
Rauchgasdurchsatz	g/s	3 - 5,1
Min. Zug	Pa - mbar	10 - 0,1
Stromversorgung	Hz - V	50 - 230
Stromverbrauch max.	W	329
Elektrische Leistung im Betrieb	W	31 - 46
Stand-by-Leistung	W	2,4
Ø Lufteintritt	mm	50
Ø Rauchaustrittsrohr	mm	80
Fassungsvermögen Pelletbehälter	kg	15
Saisonale Energieeffizienz	%	85,2
Art der Raumtemperaturregelung	Mit elektronischer Raumtemperaturregelung und Wochenschaltuhr	
Andere Steuerungsoptionen	Mit Fernsteuerungsoption	

Die angegebenen Daten sind indikativ und nicht verbindlich und können je nach Art und Qualität des verwendeten Holzes variieren. Jøtul behält sich das Recht vor, Änderungen vorzunehmen, um die Leistung der Produkte zu verbessern.

\* Heizvolumen basierend auf der angeforderten Leistung gleich 35 W / m<sup>3</sup> und 55 W / m<sup>3</sup>

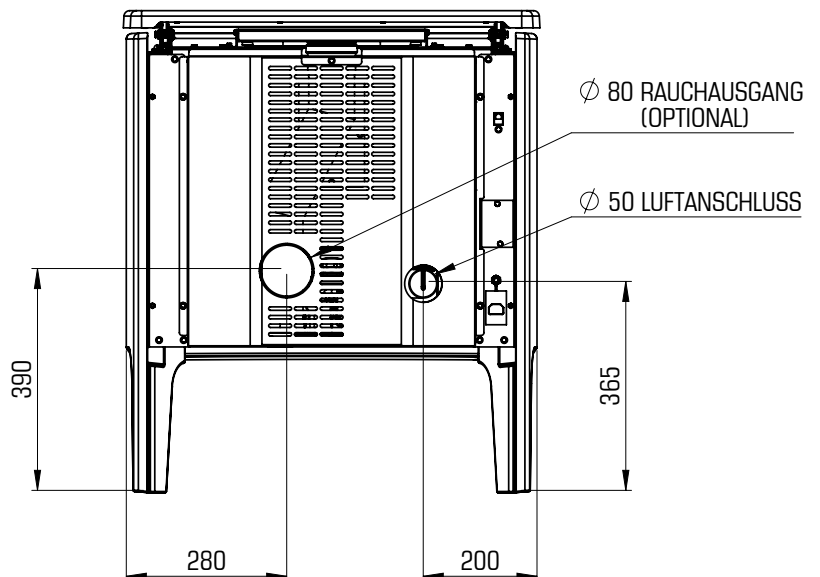
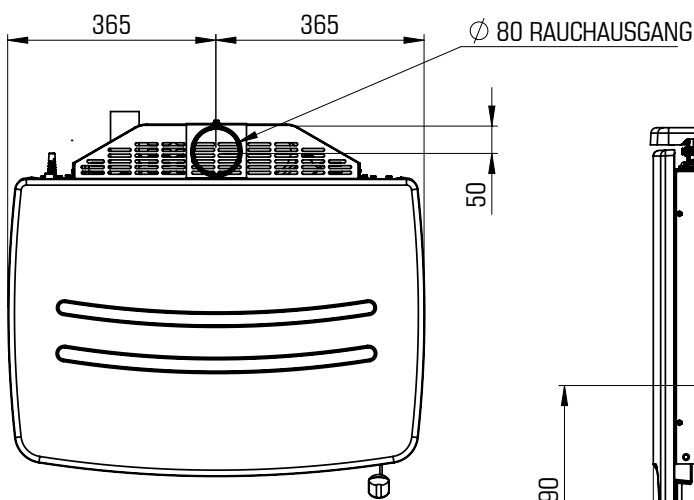
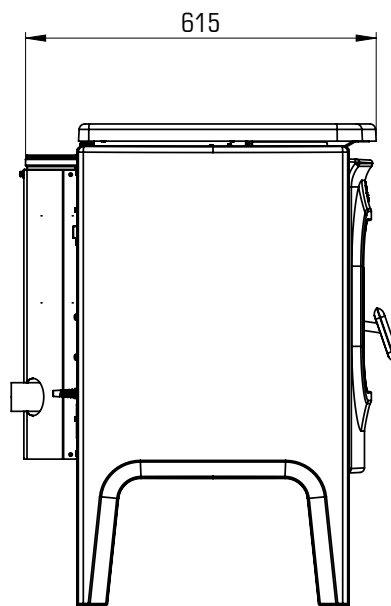
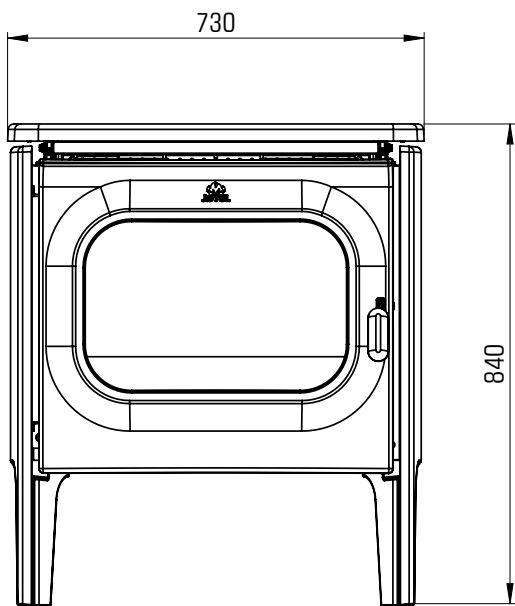
# BESCHREIBUNG

## PF 980



A	HEISSLUFTAUSLÄSSE
B	TÜR
C	VERBRENNUNGSKAMMER
D	ASCHENGITTER
E	FEUERTOPF
F	SCHUBLADE ESCHE
G	PELLET-TANK
H	TÜR PELLETTBEHÄLTER
I	ANSCHLUSS AM BEDIENFELD

# ABMESSUNGEN PF 980



	PF 980	MASSEINHEIT
HÖHE	840	mm
BREITE	730	mm
TIEFE	615	mm
LEERGEWICHT	176	kg



# CE-KENNZEICHNUNG

## PF 980

Model: **PF 980**

APPARECCHIO PER IL RISCALDAMENTO DOMESTICO ALIMENTATO A PELLETTI DI LEGNO  
RESIDENTIAL SPACE HEATING APPLIANCE FIRED BY WOOD PELLETS  
APPAREIL DE CHAUFFAGE DOMESTIQUE À CONVECTION À GRANULES DE BOIS  
APARATO DE CALEFACCION DOMESTICA ALIMENTADO CON PELLETS DE MADERA  
HUISSHOUDELIJKE RUIMTEVERWARMINGSTOESTELLEN GESTOOKT MET GEPERST HOUT  
RAUMHEIZER ZUR VERFEUERUNG VON HOLZPELLETS

$P_{IN,nom}$	10 kW	$P_{IN,part}$	4,2 kW
$P_{nom}$	8,8 kW	$P_{part}$	3,9 kW
$CO_{nom}(13\%O_2)$	0,012 %	$CO_{part}(13\%O_2)$	0,009 %
$\eta_{nom}$	88,2 %	$\eta_{part}$	92,5 %
$P_{nom}$	10 Pa	$0,1 \text{ mbar}$	
$T_{nom}$	211 °C	$W$	329 W
230 V 50 Hz			

Usare solo il combustibile raccomandato:

Use only recommended fuel:

Utilizer seulement les combustibles recommandés:

Use solo el combustible recomendado:

Gebruik alleen de aanbevolen brandstof:

Nur empfohlenes Brennmaterial verwenden:

Pellet di legno

Wood pellet

Granulee de bois

Pellet de madera

Houtpellet

Holzpellets

Ø 6 mm

Leggere le istruzioni d'uso / Read and follow the operating manual / Lire et suivre le mode d'emploi / Lea y respete le manual de operacion / Lees en volg de handleiding voor bediening / Bitte lesen und befolgen Sie die Montage und Nutzungsanweisungen

Distanza minima da materiali infiammabili	$d_{S-R}$	200 mm
Minimum distance from flammable materials	$d_{S-L}$	200 mm
Distance moindre de matériels inflammables	$d_R$	200 mm
Distancia mínima de materiales inflamables	$d_C$	800 mm
Minimale afstand van brandbare materialen	$d_F$	1000 mm
Mindestabstand zu brennbaren Materialien	$d_B$	0 mm

D.o.P. n° J008CPR13.07 (Notified Body 0476)

**EN 14785:2006**



Anno di produzione: 2023

Auf dem Etikett werden folgende Symbole verwendet:

$P_{IN,nom}$	Nennwärmebelastung (max)
$P_{nom}$	Nominale Leistung
$P_{Wnom}$	Nominale Leistung aus Wasser
$P_{Snom}$	Nominale Leistung in der Luft
$CO_{nom}$	CO bei Nennwärmeleistung
$\eta_{nom}$	Wirkungsgrad bei Nennwärmeleistung
$p_{nom}$	Mindestförderdruck
$T_{nom}$	Nennwärmeleistung
$T_{W,max}$	Max wassertemp set
$P_{Wnom}$	Maximaler Betriebswasserdruck
$P_{IN,part}$	Nennwärmebelastung (min)
$P_{part}$	Minimale Leistung
$P_{Wpart}$	Minimale Leistung aus Wasser
$P_{Spart}$	Minimale Leistung in der Luft
$CO_{part}$	CO bei Teillast
$\eta_{part}$	Wirkungsgrad bei Teillast
$W$	Elektrische Nennleistung
$T_{W,max-set}$	Maximal einstellbare Temperatur
230 V - 50 Hz	Stromversorgung
$d_{S-L}$	Linke Seite
$d_{S-R}$	Rechte Seite
$d_R$	Rückseite
$d_C$	Decke
$d_F$	Vorderseite
$d_B$	Fußboden

n.d.: keine Angabe

## INFORMATIE-EISEN VOOR TOESTELLEN VOOR LOKALE RUIMTEVERWARMING DIE VASTE BRANDSTOFFEN GEBRUIKEN Overeenkomstig Verordening (EU) n. 1185/2015

Fabrikant	Jotul
Typeaanduiding	PF 980
Merk	Jotul
Indirecte- verwarmingsfunctionaliteit	Neen
Directe warmteafgifte	8,8 kW
Indirecte warmteafgifte	-- kW

NL

Brandstof	Voorkeurbrandstof (uitsluitend één):	Andere geschikte brandstof	$\eta_s$ [%]	Uitstoot bij ruimteverwarming bij nominale warmteafgifte (*)				Uitstoot bij ruimteverwarming bij minimale warmteafgifte (*) (**)				
				PM	OGC	CO	NOx	PM	OGC	CO	NOx	
				[x] mg/Nm <sup>3</sup> at 13%O <sub>2</sub>				[x] mg/Nm <sup>3</sup> at 13%O <sub>2</sub>				
Stamhout, vochtgehalte ≤ 25 %	neen	neen										
Samengeperst hout, vochtgehalte < 12 %	ja	neen	85,2	14	3	151	94	19	2	114	93	

Kenmerken wanneer uitsluitend de voorkeurbrandstof wordt gebruikt

Item	Symbol	Waarde	Eenheid	Type warmteafgifte/sturing kamertemperatuur   (selecteer één)		
<b>Warmteafgifte</b>				Eentrapswarmteafgifte, geen sturing van de kamertemperatuur		Neen
Nominale warmteafgifte	P <sub>nom</sub>	8,8	kW	Twee of meer handmatig in te stellen trappen, geen sturing van de kamertemperatuur	Neen	
Minimale warmteafgifte (indicatief)	P <sub>nom</sub>	3,9	kW	Met mechanische sturing van de kamertemperatuur door thermostaat	Neen	
<b>Nuttig rendement (NCV als ontvangen)</b>				Met elektronische sturing van de kamertemperatuur		Neen
Nuttig rendement bij nominale warmteafgifte	$\eta_{th,nom}$	88,2	%	Met elektronische sturing van de kamertemperatuur plus dag-tijdschakelaar	Neen	
Nuttig rendement bij minimale warmteafgifte (indicatief)	$\eta_{th,min}$	92,5	%	Met elektronische sturing van de kamertemperatuur plus week-tijdschakelaar	Ja	
<b>Aanvullend elektriciteitsverbruik</b>				<b>Andere sturingsopties (meerdere selecties mogelijk)</b>		
Bij nominale warmteafgifte	e <sub>l,max</sub>	0,046	kW	Sturing van de kamertemperatuur, met openraamdetectie	Neen	
Bij minimale warmteafgifte	e <sub>l,min</sub>	0,031	kW	Sturing van de kamertemperatuur, met aanwezigheidsdetectie	Neen	
In stand-by-modus	e <sub>l,SB</sub>	0,002	kW	Met de optie van afstandsbediening	Ja	

(\*) PM = zwevende deeltjes, OGC = gasvormige organische verbindingen, CO = koolmonoxide, NOx = stikstofoxiden

(\*\*) Uitsluitend vereist indien correctiefactor F(2) of F(3) wordt gebruikt

## INHOUDSOPGAVE

<b>1 IDENTIFICATIE</b> .....	<b>68</b>	10.12 Algemene voorwaarden .....	105
1.1 Identificatie van de kachel.....	68	10.13 Toegangsbeheer.....	105
1.2 Identificatie van de fabrikant .....	68	10.14 Open source licenties.....	106
1.3 Referentienormen .....	68	10.15 Account verwijderen.....	106
<b>2 GARANTIE</b> .....	<b>69</b>	10.16 Afsluiten.....	106
2.1 Garantievoorwaarden .....	69	<b>11 MENU “PLANNING”</b> .....	<b>107</b>
2.2 Info en problemen.....	69	11.1 Planning.....	107
<b>3 ALGEMENE INFORMATIE</b> .....	<b>69</b>	11.2 Beschrijving .....	108
3.1 Levering en bewaring.....	69	11.3 Gebruik .....	109
3.2 Taal.....	69	11.4 Reset van de planning.....	110
3.3 Gebruikte symbolen in de handleiding.....	69	<b>12 MENU “GESCHIEDENIS”</b> .....	<b>110</b>
<b>4 VEILIGHEID</b> .....	<b>70</b>	12.1 Geschiedenis .....	110
4.1 Algemene veiligheidswaarschuwingen .....	70	<b>13 MENU “MIJN KACHELS”</b> .....	<b>111</b>
4.2 Blijvende risico's .....	71	13.1 Mijn kachels.....	111
<b>5 BESCHRIJVING VAN DE TOESTEL</b> .....	<b>72</b>	<b>14 MENU “ONDERSTEUNING”</b> .....	<b>111</b>
5.1 Beoogd gebruik .....	72	14.1 Ondersteuning .....	111
5.2 Redelijkerwijs te voorzien verkeerd gebruik .....	72	<b>15 GEBRUIK</b> .....	<b>112</b>
5.3 Verplichtingen en verboden.....	73	15.1 Inschakeling.....	112
5.4 Kenmerken van de pellets .....	74	15.2 Wijziging van de omgevingstemperatuur.....	112
5.5 Beschrijving van de werking.....	74	15.3 Wijziging van het vermogen .....	112
5.6 Bijvullen van de brandstof .....	74	15.4 Wijziging van de parameters .....	113
5.7 Gebruikerstraining.....	75	15.5 Uitschakeling.....	113
5.8 Veiligheidsvoorzieningen .....	75	15.6 Opnieuw inschakelen na een black-out .....	113
<b>6 TRANSPORT EN INSTALLATIE</b> .....	<b>76</b>	15.7 Werking met omgevingssonde op de kachel .....	113
6.1 Veiligheidswaarschuwingen voor het transport en de installatie .....	76	<b>16 ANOMALIEËN EN MOGELIJKE OPLOSSINGEN</b> .....	<b>114</b>
6.2 Aanleg voor het rookgasafvoersysteem .....	77	16.1 Warning.....	114
6.3 Installatie.....	77	16.2 Error .....	114
<b>7 AANSLUITINGEN</b> .....	<b>80</b>	16.3 Critical .....	114
7.1 Aansluiting met externe luchtinlaat .....	80	16.4 Overzichtstabel van mogelijke afwijkingen.....	115
7.2 Aansluiting rookafvoerkanaal .....	80	<b>17 BEDIENINGSPANEEL</b> .....	<b>116</b>
7.3 Standaardinstallatie.....	80	17.1 Beschrijving .....	116
7.4 Installatie achteraan (optionele kit) .....	80	17.2 Statusweergaven .....	117
7.5 Elektrische aansluiting.....	81	17.3 Mogelijke handelingen.....	117
7.6 Keuring en inwerkingstelling.....	81	<b>18 ONDERHOUD</b> .....	<b>118</b>
<b>8 PROCEDURES VOORAF</b> .....	<b>82</b>	18.1 Veiligheidswaarschuwingen voor het onderhoud .....	118
8.1 Laden pellets.....	82	18.2 Reiniging .....	118
8.2 Controles voor de inschakeling.....	82	18.3 Periodiek onderhoud.....	120
8.3 Elektrische voeding.....	82	<b>19 STORINGEN</b> .....	<b>123</b>
8.4 De applicatie downloaden en installeren .....	82	19.1 De kachel werkt niet.....	123
8.5 Een account aanmaken .....	83	19.2 Moeizame ontsteking .....	123
8.6 Het wachtwoord herstellen.....	84	19.3 Rooklekkage .....	123
8.7 Gebruiksvoorwaarden.....	85	19.4 Het ruitje wordt snel vies .....	123
8.8 Een kachel verbinden.....	85	19.5 Buitendienststelling (einde seizoen) .....	123
<b>9 AFSTANDBEDIENING OF BEGINSCHERM</b> .....	<b>91</b>	<b>20 VERWIJDERING AAN HET EINDE VAN DE LEVENSDUUR</b> .....	<b>123</b>
9.1 Beschrijving .....	91	20.1 Waarschuwingen voor de correcte verwijdering van het product .....	123
9.2 Navigatieboom .....	92	<b>ELEKTRISCH AANSLUITINGSSHEMA</b> .....	<b>125</b>
<b>10 “INSTELLINGENMENU”</b> .....	<b>93</b>	<b>TECHNISCHE GEGEVENS</b> .....	<b>126</b>
10.1 Instellingen .....	93	<b>BESCHRIJVING</b> .....	<b>127</b>
10.2 Kachel naam en zones.....	94	<b>AFMETINGEN</b> .....	<b>128</b>
10.3 Configuratie kachel.....	94	<b>CE-KEURMERK</b> .....	<b>129</b>
10.4 Wifi-netwerk .....	101		
10.5 Details kachel .....	101		
10.6 Geschiedenis gebeurtenissen.....	102		
10.7 Statistieken.....	102		
10.8 BLE-update .....	103		
10.9 Fabrieksgegevens resetten.....	104		
10.10 Gegevens gebruiker .....	104		
10.11 Wachtwoord wijzigen .....	105		

## INLEIDING

Geachte Klant, wij danken u dat u voor één van onze kachels hebt gekozen.

Wij nodigen u uit om aandachtig deze handleiding te lezen voordat u het toestel installeert en gebruikt. In de handleiding vindt u alle informatie die nodig is voor een correcte installatie, inwerkingstelling, gebruikswijzen, reiniging, onderhoud, enz.

Bewaar deze handleiding op een geschikte plaats.

Onjuiste installatie, niet goed uitgevoerd onderhoud, oneigenlijk gebruik van het product onthefpen de Fabrikant van alle eventuele schade voortvloeiende uit het gebruik van de kachel.

Neem voor nadere inlichtingen of in geval van noodzaak contact op met het door Jøtul Geautoriseerde Technische Servicecentrum.

Alle rechten zijn voorbehouden. Geen enkel deel van deze instructiehandleiding mag worden gereproduceerd of overgedragen via elektronische of mechanische middelen, inclusief fotokopieën, registraties of andere opslagsystemen, voor andere doeleinden dan het exclusief persoonlijk gebruik van de koper, zonder de uitdrukkelijke schriftelijke toestemming van de Fabrikant.

## 1 IDENTIFICATIE

### 1.1 IDENTIFICATIE VAN DE KACHEL

Type product: Pellet kachel

Handelsmerk: Jøtul

Model: PF 980

### 1.2 IDENTIFICATIE VAN DE FABRIKANT

Fabrikant: Jøtul AS

P.o. box 1411, N-1602 Fredrikstad, Norway

T. + 47 69 35 90 00

post@jotul.no

www.jotul.com

### 1.3 REFERENTIENORMEN

De kachels PF 980 die in deze handleiding worden beschreven, voldoen aan de verordening:

- 305/2011: Verordening bouwproducten

en de volgende richtlijnen:

- 2014/30/UE: Richtlijn electromagnetische compatibiliteit

- 2014/35/UE: Richtlijn laagspanning

- 2017/2102/UE: RoHS Richtlijn

- 2009/125/CE: Vereisten inzake ecodesign voor de richtlijn betreffende energiegerelateerde producten

- 2014/53/UE: RED (Richtlijn radioapparatuur)

De volgende geharmoniseerde normen en/of technische specificaties zijn toegepast:

- EN 55014-1

- EN 55014-2

- EN 61000-3-2

- EN 61000-3-3

- EN 62233

- EN 60335-1

- EN 60335-2-102

- EN 14785

- EN 50581

- ETSI EN 300220-1

Alle plaatselijke verordeningen, met inbegrip van die welke verwijzen naar de nationale en Europese normen moeten worden nageleefd bij de installatie van het apparaat.

## 2 GARANTIE

Kennis te nemen van de hieronder vermelde garantievoorwaarden.

### 2.1 GARANTIEVOORWAARDEN

De garantie voor de Klant wordt erkend door de Verkoper overeenkomstig de wettelijke voorwaarden.

De Verkoper erkent de garantie alleen in het geval dat er niet met het product is geknoeid en alleen als de installatie correct is uitgevoerd en volgens de voorschriften van de Fabrikant.

De beperkte garantie dekt de fabricage-fouten van het materiaal, mits het product niet kapot is gegaan als gevolg van een niet-correct gebruik, nalatigheid, verkeerde aansluiting, knoeien, installatiefouten.

De garantie vervalt ook indien slechts één voorschrift vermeld in deze handleiding niet is nageleefd.

Uitgesloten van garantie is/zijn:

- de vuurvaste materialen van de verbrandingskamer;
- het ruitje van de deur;
- de pakkingen;
- de lak;
- de roestvrijstalen of gietijzeren vuurkorf;
- de elektrisch verwarmingsselement;
- de keramische delen;
- de esthetische delen;
- eventuele schade veroorzaakt door een verkeerde installatie en/of gebruik van het product en/of nalatigheid van de consument.

Het gebruik van een slechte kwaliteit pellets of van andere niet goedgekeurde brandstoffen kan schade toebrengen aan het product.

Dit leidt tot de beëindiging van de garantie en de toekomstige aansprakelijkheid van de producent.

Er wordt dan ook geadviseerd om pellets van een goede kwaliteit te gebruiken die voldoen aan de vereisten vermeld in het desbetreffende hoofdstuk.

Alle door het transport veroorzaakte schade wordt niet erkend, om deze reden wordt aanbevolen om de goederen bij ontvangst zorgvuldig te controleren en de Verkoper onmiddellijk van eventuele schade op de hoogte te stellen.

### 2.2 INFO EN PROBLEMEN

De erkende verkooppunten van Jøtul beschikken over een netwerk van Technische Servicecentra opgeleid om aan de behoeften van onze Klanten te voldoen. Voor informatie of assistentie verzoeken wij u contact op te nemen met de Verkoper waar u het product hebt gekocht of met het Technische Servicecentrum.

## 3 ALGEMENE INFORMATIE

### 3.1 LEVERING EN BEWARING

De handleiding wordt geleverd in gedrukte vorm.

Bewaar deze handleiding bij de toestel, zodat hij gemakkelijk door de gebruiker geraadpleegd kan worden.

Ten behoeve van de veiligheid maakt de handleiding integraal onderdeel uit van de toestel, daarom:

- moet deze in intacte staat worden bewaard (in al zijn onderdelen). Wanneer de handleiding verloren is gegaan of onbruikbaar geworden is, moet u onmiddellijk een kopie ervan aanvragen;
- moet deze bij de toestel blijven totdat hij wordt gesloopt (ook in geval van verplaatsingen, verkoop, verhuur enz....).

De Fabrikant wijst elke aansprakelijkheid af wegens oneigenlijk gebruik van de toestel en/of wegens schade veroorzaakt door niet in de technische documentatie opgenomen handelingen.



### 3.2 TAAL

De originele handleiding is in het Italiaans opgesteld.

Eventuele vertalingen in andere talen moeten worden gemaakt vanuit de oorspronkelijke instructies.


De Fabrikant houdt zich verantwoordelijk voor de informatie in de originele handleiding; de vertalingen in andere talen kunnen niet volledig worden geverifieerd, dus als er een inconsistentie wordt ontdekt, moet de tekst in de oorspronkelijke taal worden gevolgd of moet u contact opnemen met onze Afdeling Technische Documentatie.


### 3.3 GEBRUIKTE SYMBOLEN IN DE HANDLEIDING

SYMBOOL	DEFINITIE
	Symbool gebruikt om informatie van bijzonder belang in de handleiding aan te geven. De informatie heeft ook betrekking op de veiligheid van de gebruikers die betrokken zijn bij het gebruik van de toestel
	Symbool gebruikt om belangrijke waarschuwingen voor de veiligheid van de gebruiker en/of de toestel aan te geven

## 4 VEILIGHEID

### 4.1 ALGEMENE VEILIGHEIDSWAARSCHUWINGEN

 Lees aandachtig deze instructiehandleiding door alvorens de toestel te installeren en te gebruiken. Het niet in acht nemen van de voorschriften in deze handleiding kan leiden tot het verval van de garantie en/of schade veroorzaken aan eigendommen en/of personen.

 De installatie, de controle van het systeem, de controle van de werking en de eerste ijking van de toestel mogen uitsluitend worden uitgevoerd door gekwalificeerd en bevoegd personeel.

 De toestel moet aangesloten worden op een enkel rookafvoerkanaal dat de door de Fabrikant verklaarde trek garandeert en voldoet aan de installatienormen voorzien op de plaats van installatie.


 De ruimte waar de toestel wordt geïnstalleerd moet zijn voorzien van een luchtinlaat of een geschikt luchttoevoersysteem voor verbranding.


 Gebruik de toestel niet als verbrander of op een andere manier dan waarvoor deze is ontworpen.

 Gebruik geen andere brandstof dan pellets. Het is streng verboden om vloeibare brandstoffen en


traditioneel hout te gebruiken.

 Het is verboden om de toestel te laten werken met het deurtje of de aslade open of wanneer het ruitje kapot is.

 Raak nooit de warme oppervlakken van de toestel aan zonder de geschikte beschermingsmiddelen, teneinde brandwonden te voorkomen. Wanneer de toestel in werking is, bereiken de externe oppervlakken hoge temperaturen bij aanraking.

 Het apparaat mag worden gebruikt door kinderen van ten minste 8 jaar en door personen met verminderde fysieke, zintuiglijke of mentale capaciteiten, of met gebrek aan ervaring of kennis, op voorwaarde dat zij onder toezicht staan of instructies hebben ontvangen betreffende het veilige gebruik van het apparaat en op de hoogte zijn van de daaraan verbonden gevaren.

 Het is verboden om wijzigingen aan de toestel aan te brengen waarvoor geen toestemming is verleend.

 Voordat u de toestel gebruikt, moet u weten waar zich de bedieningselementen bevinden en wat hun functie is.

 Bel de Brandweer in geval van brand in het rookafvoerkanaal.

 Gebruik uitsluitend originele reserveonderdelen. Elke wijziging

en/of vervanging waarvoor door Jøtul geen toestemming is verleend, kan gevaren voor de veiligheid van de gebruiker veroorzaken.



Bij bijzonder slechte weersomstandigheden, kunnen de veiligheidssystemen ingrijpen door de toestel uit te schakelen. Schakel nooit de veiligheidssystemen uit.



Voor een directe verbinding op het elektriciteitsnet moet een inrichting worden aangelegd die de afkoppeling van het elektriciteitsnet verzekert, met een openingsafstand van de contacten die in de omstandigheden van overspanningscategorie III de volledige ontkoppeling mogelijk maakt, overeenkomstig de installatievoorschriften.

#### 4.2 BLIJVENDE RISICO'S

Het ontwerp van de toestel is uitgevoerd om de essentiële veiligheidseisen voor de gebruiker te garanderen.

De veiligheid is, voor zover mogelijk, geïntegreerd in het project en in de constructie van de toestel.

Voor elk blijvend risico wordt een beschrijving gegeven van het risico en van de zone of onderdeel dat onderwerp is van het blijvende risico (tenzij het een risico betreft dat voor de hele toestel geldt). Tevens wordt informatie verstrekt

over hoe het risico kan worden vermeden en over het correcte gebruik van de persoonlijke beschermingsmiddelen die voorzien en voorgeschreven zijn door de Fabrikant.

BLIJVENDE RISICO	BESCHRIJVING EN PROCEDURE
<p>Risico op brandwonden</p> 	<p>Wanneer de toestel in werking is kan deze hoge temperaturen bereiken bij aanraking, met name aan de externe oppervlakken. Wees voorzichtig om brandwonden te voorkomen en gebruik eventueel de speciale gereedschappen. Gebruik de bijgeleverde want om het pelletdeksel te openen voor het bijvullen.</p>

## 5 BESCHRIJVING VAN DE TOESTEL

### 5.1 BEOOGD GEBRUIK

Dit toestel is bestemd voor huishoudelijke en/of commerciële ruimteverwarming door verbranding van houtpellets; andere brandstoffen dan houtpellets zijn niet toegestaan.

De toestel is ontworpen en gebouwd om veilig te werken als:

- deze wordt geïnstalleerd volgens de specifieke voorschriften door gekwalificeerd personeel;
- deze wordt gebruikt binnen de limieten verklaard in het contract en in de onderhavige handleiding;
- de procedures van de gebruikshandleiding worden gevolgd;
- het gewone onderhoud op de aangegeven tijdstippen en op de aangegeven wijzen wordt uitgevoerd;
- het buitengewoon onderhoud, indien nodig, onverwijld wordt uitgevoerd;
- de veiligheidsvoorzieningen niet worden verwijderd en/of omzeild.



De toestel moet bestemd zijn voor het gebruik waarvoor deze uitdrukkelijk is gerealiseerd.

### 5.2 REDELIJKERWIJS TE VOORZIEN VERKEERD GEBRUIK

Het redelijkerwijs te voorzien verkeerd gebruik wordt hieronder opgesomd:

- gebruik van de toestel als verbrander;
- gebruik van de toestel met een andere brandstof dan houtpellets met een diameter van 6 mm;
- gebruik van de toestel met vloeibare brandstoffen;
- gebruik van de toestel met open deur en/of uitgetrokken aslade.

Elk ander gebruik van het apparaat anders het beoogde gebruik moet vooraf schriftelijk door de Fabrikant worden goedgekeurd. Bij het ontbreken van een dergelijke schriftelijke goedkeuring moet het gebruik worden beschouwd als “oneigenlijk gebruik”. De Fabrikant is van elke contractuele en buitencontractuele aansprakelijkheid uitgesloten voor schade veroorzaakt aan personen, dieren of eigendommen als gevolg van fouten bij de installatie, afstelling, onderhoud en oneigenlijk gebruik.



## 5.3 VERPLICHTINGEN EN VERBODEN

### 5.3.1 Verplichtingen

De gebruiker moet:

- de onderhavige instructiehandleiding lezen alvorens om het even welke handeling op de toestel te gaan verrichten;
- Kinderen mogen niet met het apparaat spelen. De reiniging en het onderhoud moet door de gebruiker worden verricht en mag niet door kinderen zonder toezicht worden uitgevoerd;
- niet de toestel op oneigenlijke wijze gebruiken, dat wil zeggen voor ander gebruik dan aangegeven in de paragraaf “BE-OÖGD GEBRUIK”;
- voorwerpen die niet bestand zijn tegen de warmte en/of ontvlambaar zijn op de juiste veiligheidsafstand houden;
- de toestel uitsluitend en alleen voeden met houtpellets met de kenmerken die in deze handleiding staan beschreven;
- de toestel op een goedgekeurd rookafvoerkanaal aansluiten;
- zorg voor een geschikt systeem voor de toevoer van verbrandingslucht (luchtinlaat of afzuigingskanaal voor hermetisch afgesloten toestellen);
- de onderhoudsinterventies altijd op een uitgeschakelde en koude toestel uitvoeren;
- de reiniging uitvoeren met de frequentie die aangegeven staat in deze handleiding;

- alleen originele door de Fabrikant geadviseerde reserveonderdelen gebruiken.

### 5.3.2 Verboden

De gebruiker mag niet:

- zonder toestemming de veiligheidsvoorzieningen verwijderen of wijzigen;
- ontvlambare vloeibare brandstoffen voor de ontsteking gebruiken;
- op eigen initiatief handelingen of manoeuvres verrichten waarvoor hij niet bevoegd is ofwel die zijn eigen veiligheid of die van andere personen in gevaar kunnen brengen;
- andere brandstoffen dan houtpellets gebruiken;
- de toestel als verbrander gebruiken;
- ontvlambare of explosieve stoffen gebruiken in de nabijheid van de toestel tijdens zijn werking;
- de toestel gebruiken met open deur en/of met een beschadigd of kapot ruitje;
- in geen enkel geval de verbrandingslucht-inlaatopeningen en de rookgas-uitlaatopeningen afsluiten;
- de toestel gebruiken om er wasgoed op te drogen;
- de toestel aanraken op bloote voeten en met natte lichaamsdelen;
- geen enkel component van de toestel vervangen of wijzigen;
- de pellets direct in de vuurpot schenken.

## 5.4 KENMERKEN VAN DE PELLETS

Houtpellets is een brandstof dat verkregen wordt uit geperst zaagsel, veelal gerecycled uit bewerkingsresten van houtbewerkingsbedrijven. Het gebruikte materiaal mag geen enkele vreemde stof bevatten zoals bijvoorbeeld lijm, lak of synthetische stoffen.

De staafjes hebben een diameter van 6 mm en een lengte variërend tussen 10 en 40 mm. Hun dichtheid is gelijk aan ongeveer 650 kg/m<sup>3</sup>. Als gevolg van het lage watergehalte (< 10%) hebben ze een hoog energetisch gehalte.

De norm UNI EN ISO 17225-2:2014 die het ENplus-label vervangt, bepaalt de kwaliteit van de pellets met een indeling in drie klassen: A1, A2 en B.

De pellets moeten worden vervoerd en opgeslagen op een droge plaats. Wanneer ze in contact komen met vocht zwellen ze op, waardoor ze onbruikbaar worden: daarom is het nodig om ze tegen vocht te beschermen zowel tijdens het transport als tijdens de opslag.

Jøtul adviseert het gebruik van houtpellets van klasse A1 en A2 volgens de norm EN ISO 17225-2:2014, of met het DIN PLUS-label (meer aangescherpt dan klasse A1) of ONORM M 7135.



Gebruik alleen gecertificeerde pellets. Door pellets van slechte kwaliteit te gebruiken wordt het ruitje sneller vies en dit verhoogt ook de onderhoudsinterventies.



Het gebruik van brandstof dat niet met het bovenstaande in overeenstemming is, maakt de garantie ongeldig.

## 5.5 BESCHRIJVING VAN DE WERKING

De Jøtul pelletkachels PF 980 zijn apparaten voor de verwarming van woningen gevoed met houtpellets via een automatisch laadsysteem.

De warmte die vrijkomt bij de verbranding van pellets wordt door het ventilatiesysteem en door straling in de installatieruimte verspreid.

Het is mogelijk om te kiezen of de voorste ventilator wordt geactiveerd of dat de kachel blijft werken met natuurlijke convectie.

De kachel wordt geregeld door een elektronische regeleenheid die de fasen van inschakeling, werking en uitschakeling beheert en die tevens vele andere functies voor de controle, de programmering en de veiligheid bevat.

Voor het werkvermogen kan de gebruiker uit 10 niveaus kiezen of hij kan de temperatuur instellen die in de ruimte moet worden gehandhaafd. In dat geval is het de kachel die het vermogen beheert om het maximale comfort te garanderen. Onder de functies van de elektronische regeleenheid bevindt zich ook de functie voor het programmeren van de in- en uitschakeling van de kachel met de instelling van de wekelijkse chronothermostaat.

Dit alles kan comfortabel vanaf de bank worden gedaan met behulp van de afstandsbediening.

## 5.6 BIJVULLEN VAN DE BRANDSTOF



Gebruik alleen houtpellets met de kenmerken die in deze handleiding staan vermeld.



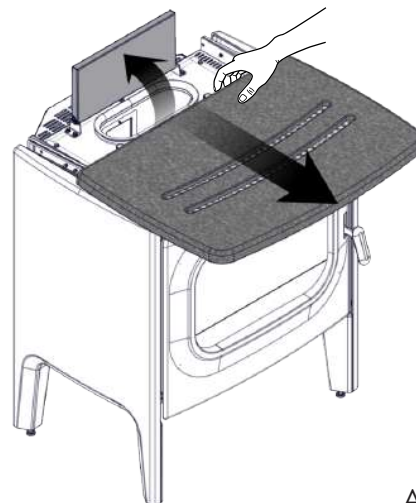
Zorg ervoor dat tijdens het bijvullen de zak met pellets niet met warme oppervlakken in contact komt.



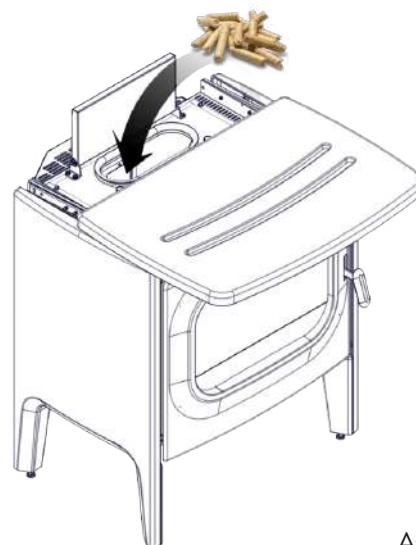
Er wordt afgeraden om de zak rechtstreeks in de trechter te legen, om te vermijden dat zaagsel op de bodem daarvan terecht komt.

Voor het laden van de pellets in het pelletreservoir, gaat u als volgt te werk:

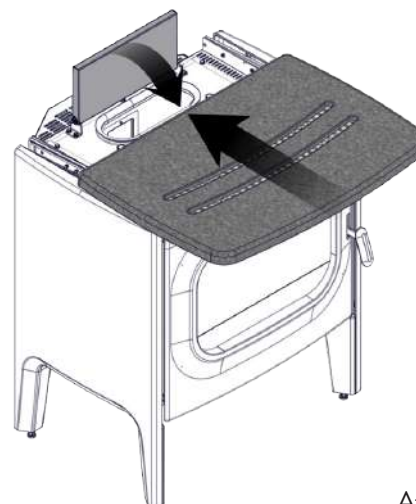
STAP	ACTIE
1	Schuif de bovenkant naar voren
2	Open het deksel van de pelletcontainer
3	Giet de korrels in de trechter
4	Sluit het deksel
5	Schuif de bovenkant terug



Afb. 5.1



Afb. 5.2



Afb. 5.3

## 5.7 GEBRUIKERSTRAINING

Na de installatie moet de eindgebruiker altijd uitputtend door een door Jøtul erkende technicus worden getraind over de functies en kenmerken van de kachel om een optimaal en veilig gebruik te garanderen.

De training moet de volgende onderwerpen behelzen:

- Omschrijving van de kachel, de werking en de basisinstellingen
- Hoe de kachel in veiligheid in en uit te schakelen
- Opslag en bijvullen van de brandstof
- Wat te doen in geval van alarm, met name bij het alarm 'geen ontsteking'
- Hoe de kachel op juiste wijze te reinigen en het belang van een regelmatig uitgevoerde reiniging
- Aangeraden wordt om het eerste jaarlijkse onderhoud te programmeren.

## 5.8 VEILIGHEIDSVORZIENINGEN

De kachel is ontworpen en voorzien van veiligheidsvoorzieningen om de risico's voor de gebruiker tot een minimum te beperken.

De veiligheidsvoorzieningen die in de hierna volgende tabel zijn genoemd, grijpen in ook bij een storing van de elektronische kaart.

ELEMENT	BESCHRIJVING
Thermostaat van het pelletreservoir	Als de temperatuur de ingestelde veiligheidswaarde overschrijdt, wordt de motor voor het laden van de pellet onmiddellijk gestopt en gaat de kachel automatisch uit; om de kachel opnieuw op te starten moet de kachel eerst helemaal afgekoeld zijn.
Drukschakelaar sluiting deur verbrandingskamer, aslade en deur pelletreservoir	Als de deur van de verbrandingskamer en de aslade of deur pelletreservoir niet goed gesloten zijn, wordt de motor voor het laden van de pellet onmiddellijk gestopt, als ze binnen 60 seconden niet worden gesloten, en gaat de kachel automatisch uit.
Elektrische beveiliging	In geval van storing van elektrische componenten of van de bedrading, houden de zekering en de aarding het toestel uit elektrisch oogpunt veilig. Het is noodzakelijk dat de elektrische installatie van de woning voldoet aan de normen, voorzien is van een aardingscircuit en van alle door de normen vereiste veiligheidssystemen

Als de onderstaande storingen zich voordoen, schakelt de kachel zichzelf automatisch uit:

ANOMALIEËN	BESCHRIJVING
Hoge/lage verbrandingskamertemperatuur	Wanneer de temperatuursonde in de verbrandingskamer te hoge of te lage temperaturen detecteert, gaat de kachel uit en wordt het bijbehorende alarm weergegeven.
Storing rookgasventilator	Als de ventilator stopt, blokkeert de elektronische kaart de pellettoevoer en wordt het alarm weergegeven.
Storing in de pellettoevoermotor	Als de motorreductor uitvalt, schakelt het product veilig uit en wordt het bijbehorende alarm weergegeven.
Tijdelijke stroomonderbreking	Bij een stroomonderbreking tijdens de werking wordt de temperatuur in de verbrandingskamer gecontroleerd wanneer de stroom wordt hersteld; indien voldoende, start de kachel opnieuw op, anders wordt hij uitgeschakeld.
Geen ontsteking	Indien zich tijdens de inschakelfase geen vlam ontwikkelt, gaat de kachel in alarm.



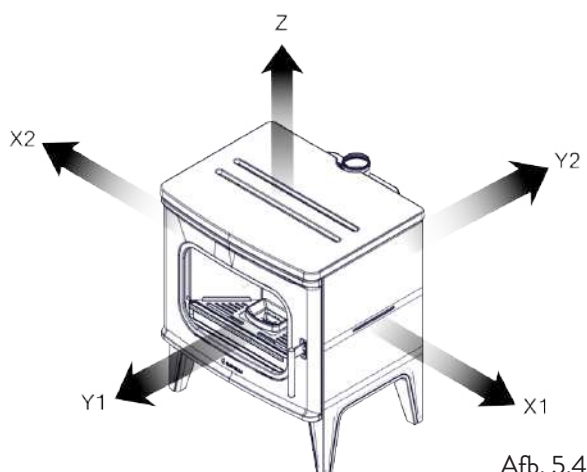
Het is verboden om met de veiligheidsvoorzieningen te knoeien. De hernieuwde inschakeling van het product is pas mogelijk na de oorzaak te hebben weggenomen die de veiligheidsvoorzieningen hebben laten ingrijpen. Om te begrijpen om welke anomalie het gaat, dient u deze handleiding te raadplegen. Hierin wordt uitgelegd, al naar gelang het door het toestel gegeven alarmbericht, hoe u moet ingrijpen.



Neem contact op met de klantendienst als het probleemhoudt.

## 5.8.1 Minimum afstand van ontvlambare materialen

KANT	AFSTANDEN
X1 Rechterkant	200 mm
X2 Linkerkant	200 mm
Y2 Achterkant	200 mm
Y1 Voorkant	> 1000 mm
Z Plafond	800 mm



Afb. 5.4

## 6 TRANSPORT EN INSTALLATIE

### 6.1 VEILIGHEIDSWAARSCHUWINGEN VOOR HET TRANSPORT EN DE INSTALLATIE



De installatie van de kachel moet worden uitgevoerd door een gekwalificeerd technicus, die aan de koper een conformiteitsverklaring van de installatie moet afgeven. De installateur aanvaardt de volledige aansprakelijkheid van de installatie en de correcte werking van de kachel.



De plaats van installatie van de kachel moet zodanig gekozen worden dat de gegenereerde warmte zich uniform kan verspreiden in de ruimtes die men wil verwarmen.



Vermijd tijdens transport en opslag blootstelling aan regen of aanhoudend vocht.



De kachel moet aangesloten worden op een enkel rookafvoerkanaal dat de door de Fabrikant verklaarde trek garandeert en voldoet aan de installatienormen voorzien op de plaats van installatie.



De ruimte waar de kachel wordt geïnstalleerd moet zijn voorzien van een luchtinlaat of een geschikt toevoersysteem van de buitenlucht.



De luchtinlaat moet zodanig worden gepositioneerd dat hij niet geblokkeerd kan worden.

De Fabrikant wijst elke aansprakelijkheid af in geval van installaties die niet voldoen aan de geldende wetgeving, een niet correctie ventilatie van de ruimte en een niet behoorlijk gebruik van het apparaat.

Met name is het noodzakelijk dat:

- het apparaat aangesloten is op een systeem voor de afvoer van rookgassen van geschikt formaat teneinde de door de Fabrikant verklaarde trek te garanderen, dat deze afgedicht is en de afstanden tot ontvlambare materialen in acht neemt;
- er een adequate verbrandingsluchtinlaat is overeenkomstig het type geïnstalleerd product of systeem;
- andere verbrandingstoestellen of geïnstalleerde apparaten de druk in de ruimte waar de kachel is geïnstalleerd niet verlagen;
- de veiligheidsafstanden van ontvlambare materialen in acht worden genomen.

Het controleren van de compatibiliteit van het systeem gaat vooraf aan elke andere montage- of installatiehandeling.



Plaatselijke administratieve verordeningen, bijzondere voorschriften van de gezaghebbende instanties met betrekking tot de installatie van verbrandingstoestellen, de luchtinlaat en het systeem voor de afvoer van rookgassen kunnen per regio of per land verschillen. Ga bij de plaatselijke gezaghebbende instanties na of er wettelijke voorschriften bestaan die meer aangescherpt zijn dan hier vermeld.

#### 6.1.1 Verpakking

Controleer bij ontvangst van de kachel of:

- deze overeenkomt met het aangeschafte model;
- deze geen beschadigingen vertoont die te wijten zijn aan het transport.

Eventuele klachten kunnen op het moment van ontvangst aan de vervoerder worden gecommuniceerd (ook op het begeleidingsdocument).



Controleer het draagvermogen van de vloer alvorens de kachel te hanteren en te plaatsen.



De kachel moet altijd in verticale positie worden gehanteerd. Bescherm de deur en het ruitje van de deur tegen mechanische schokken die de intacte staat ervan in

gevaar kunnen brengen.

Ga voor het uitpakken van de toestel als volgt te werk:

- 1) Verwijder de verpakkingsschroeven aan de zijkanten, door de bevestigingsschroeven los te draaien;
- 2) Demonteer de houten krat aan de boven- en zijkant;
- 3) Verwijder de verpakking;
- 4) Haal de toestel van de pallet en plaats het toestel op de vooraf bepaalde plaats, zorg dat deze conform is met de voorschriften.



Gebruik geschikt gereedschap om planken of houten onderdelen van de verpakking van het apparaat te verwijderen.



De verwijdering van de verpakking is de taak van de eindgebruiker, overeenkomstig de geldende wetgeving in het land van installatie.

## 6.2 AANLEG VOOR HET ROOKGASAFVOERSYSTEEM



Besteed aandacht aan de totstandbrenging van het systeem voor de afvoer van rookgassen en neem de geldende wettelijke bepalingen in het land waar de kachel wordt geïnstalleerd, in acht.



De Fabrikant wijst alle aansprakelijkheid af in geval van een rookgasafvoersysteem van ongeschikt formaat dat niet voldoet aan de normen.

### 6.2.1 Rookkanalen en aansluitingen

Met de term rookkanalen worden de buizen bedoeld die het verbrandingstoestel verbinden met het rookafvoerkanaal.

De volgende voorschriften moeten worden toegepast:

- voldoen aan de productnorm EN 1856-2;
- de horizontale tracés moeten een minimale helling van 3% naar boven hebben;
- de lengte van het horizontale tracé moet zo kort mogelijk zijn en de uitsteek in installatie mag niet meer dan 4 meter bedragen;
- de richtingveranderingen moeten hoeken kleiner dan 90° hebben (aanbevolen hoeken van 45°);
- het aantal richtingveranderingen inclusief die voor de inbreng in het rookafvoerkanaal en exclusief de T in geval van een uitlaat aan de zijkant of achterkant, mag niet meer zijn dan 3;
- de doorsnede moet een constante en gelijke diameter hebben vanaf de uitgang van de haard tot aan de aansluiting in het rookafvoerkanaal;
- het is verboden om buigzame metalen buizen van vezelcement te gebruiken;
- de rookkanalen mogen niet de ruimten passeren waar het verboden is om verbrandingsapparaten te installeren.

In ieder geval moeten de rookkanalen afgedicht zijn tegen verbrandingsproducten en condens en ze moeten ook geïsoleerd zijn als ze buiten de installatieruimte om passeren.

Het aanbrengen van voorzieningen voor het handmatig afstellen van de trek is niet toegestaan.

### 6.2.2 Rookafvoerkanal

Het rookafvoerkanal is een bijzonder belangrijk element voor de correcte werking van de toestel.



Het rookafvoerkanal moet van zodanige afmeting zijn dat de door de Fabrikant verklaarde trek wordt gegarandeerd.



Sluit de kachel niet aan op een collectief rookafvoerkanal. Bij de verwezenlijking van het rookafvoerkanal moeten de volgende voorschriften worden toegepast:

- het moet voldoen aan de productnorm EN 1856-1;
- het moet gemaakt worden van geschikte materialen

om weerstand te kunnen bieden tegen de normale mechanische, chemische en thermische belastingen en het moet een adequate warmte-isolatie hebben om condensvorming te beperken;

- het moet een overwegend verticaal verloop hebben en over de hele lengte geen vernauwingen hebben;
- het moet op een juiste afstand worden geplaatst met een spouwmuur en geïsoleerd worden van ontvlambare materialen;
- er mogen maximaal 2 richtingveranderingen zijn met een hoek niet groter dan 45°;
- het rookafvoerkanal binnen in de woning moet hoe dan ook geïsoleerd zijn en kan worden geplaatst in een spouw mits de wettelijke voorschriften voor leidingen worden gerespecteerd;
- het rookkanaal wordt aangesloten op het rookafvoerkanal met een "T"-koppeling met een kamer met inspectiedeksel voor de opvang van verbrandingsresten en vooral voor het opvangen van condens.



Aangeraden wordt om op het typeplaatje van het rookafvoerkanal de veiligheidsafstanden die in acht moeten worden genomen wanneer er brandbaar materiaal aanwezig is en het soort isolatiemateriaal dat gebruikt moet worden te controleren.



Gebruik lekdichte buizen met siliconen pakkingen.



Het is verboden om gebruik te maken van een afvoer rechtstreeks via de muur of naar afgesloten ruimtes en van elke andere vorm van afvoer die niet wordt voorzien door de geldende wetgeving in het land van installatie (N.B.: in Italië is alleen de afvoer via het dak toegestaan).

### 6.2.3 Schoorsteenpot

De schoorsteenpot, dat wil zeggen het eindstuk van het rookafvoerkanal, moet aan de volgende kenmerken voldoen:

- de doorsnede van de rookgassenuitlaat moet minstens het dubbele zijn van de binnendoorsnede van de schoorsteen;
- er mag geen water of sneeuw naar binnen kunnen komen;
- de afvoer van rook moet ook bij wind verzekerd worden (windbestendige schoorsteenpot);
- de openingshoogte moet zich buiten de terugstroomzone bevinden (raadpleeg de nationale en plaatselijke wetsbepalingen om te weten wat de terugstroomzone is);
- hij moet altijd op afstand van antennes of schotels worden gebouwd en mag nooit als steun worden gebruikt.

## 6.3 INSTALLATIE



Voor de installatie en het gebruik van het apparaat moeten alle plaatselijke, landelijke en Europese wetten en voorschriften worden nageleefd.



De installatie van de kachel en de metselwerkzaamheden moeten voldoen aan de geldende wettelijke bepalingen in het land van de installatie (ITALIË = UNI 10683).



De installatiewerkzaamheden moeten worden uitgevoerd door een gekwalificeerde en/of door de Fabrikant geautoriseerde technicus. Het personeel dat belast is met de installatie moet aan de koper een conformiteitsverklaring van de installatie afgeven en aanvaardt de volledige aansprakelijkheid van de definitieve installatie en de daaropvolgende goede werking van het geïnstalleerde product. Jøtul is niet aansprakelijk wanneer deze voorzorgsmaatregelen niet in acht zijn genomen.

### 6.3.1 Vereisten voor de installatieruimte

De ruimte waar de kachel wordt geïnstalleerd moet voldoende geventileerd zijn. Om aan deze eis te voldoen,

# NEDERLANDS

is het nodig om de ruimte te voorzien van een externe luchtinlaat.



De installatieruimte moet voorzien zijn van een luchtinlaat met een vrije doorsnede van minstens 80 cm<sup>2</sup>.



Bij installatie in aanwezigheid van andere verbrandingstoestellen of van een installatie met mechanische ventilatie moet de correcte werking van het apparaat gecontroleerd worden.

De kachel moet binnenshuis in leefomgevingen worden geplaatst. De kachel mag niet in badkamers of in slaapkamers en in omgevingen met explosieve atmosfeer worden geïnstalleerd tenzij deze hermetisch wordt geïnstalleerd. Het volume van de installatieruimte moet geschikt zijn voor het vermogen van het apparaat en in elk geval groter zijn dan 15 m<sup>3</sup>.



De afvoerventilatoren (bijvoorbeeld: afzuigkappen) wanneer gebruikt in dezelfde kamer of ruimte van de kachel, kunnen problemen aan de werking van de kachel veroorzaken.



De kachel moet worden geïnstalleerd op een vloer met een geschikte draagkracht. Als de bestaande positie niet aan deze eis voldoet, moeten de juiste maatregelen worden getroffen (bijvoorbeeld door een plaat te gebruiken om de belasting te verdelen).

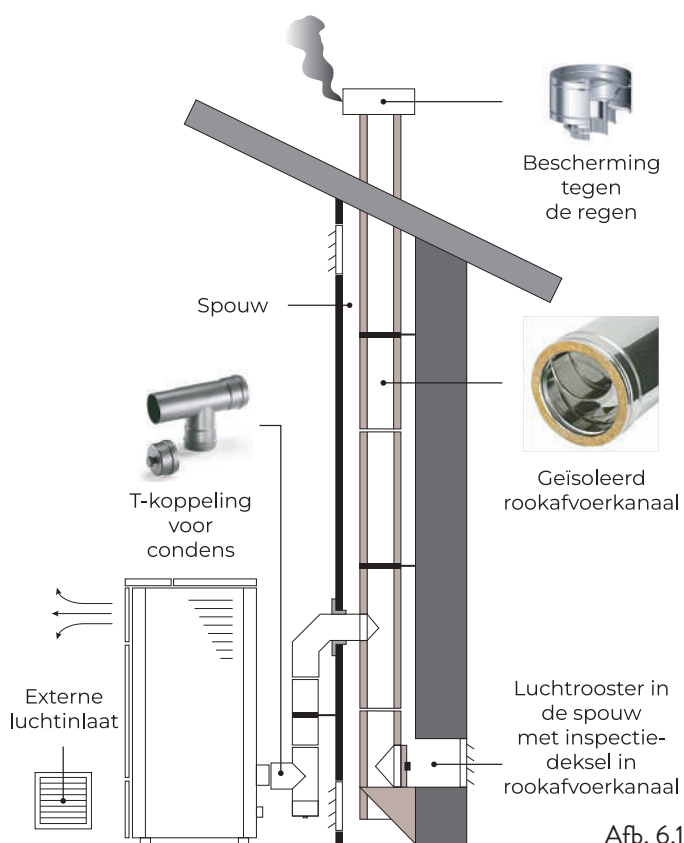


Zorg voor een adequate isolatie als het vlak gemaakt is van ontvlambaar materiaal.

Als de vloer waarop de kachel rust van ontvlambaar materiaal is, dan wordt een adequate isolatie geadviseerd. Er mogen geen warmtegevoelige of ontvlambare voorwerpen in de buurt van de kachel worden opgeslagen; houd deze voorwerpen hoe dan ook buiten het gebied dat wordt begrensd door de bovenvermelde minimum afstanden.

De installatie van de kachel moet een gemakkelijke toegang garanderen voor het reinigen van het apparaat zelf, de rookkanalen en het rookafvoerkanaal.

## 6.3.2 Voorbeelden van installatie

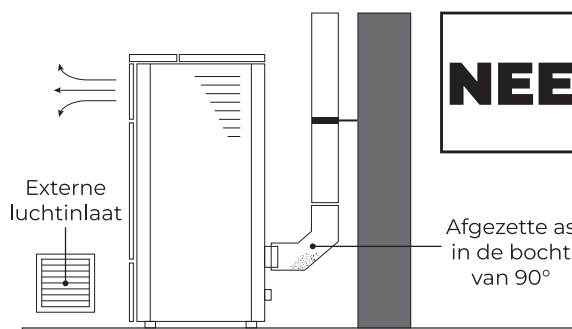


Afb. 6.1

Bij dit type installatie (Afb. 6.1) moet het rookafvoer kanaal geïsoleerd zijn.

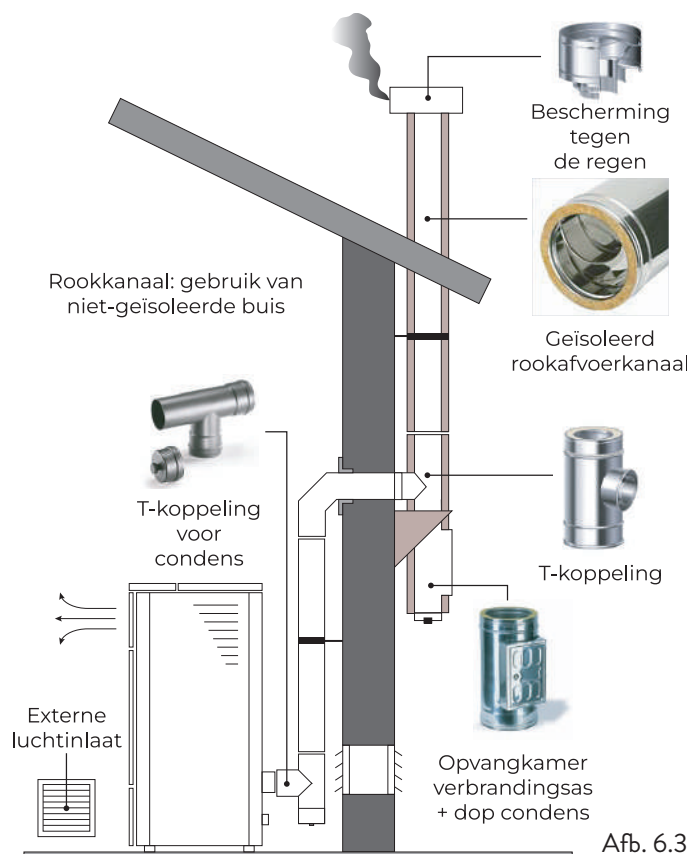
De spouw moet geventileerd zijn.

In het onderste deel van het rookafvoer kanaal is een inspectiedeksel aanwezig, passend geïsoleerd tegen wind en regen.



Afb. 6.2

Breng bij de uitgang van de kachel geen bocht aan van 90°, aangezien de as in korte tijd de doorgang van de rookgassen kan blokkeren en zo trekproblemen van de kachel veroorzaakt (Afb. 6.2).

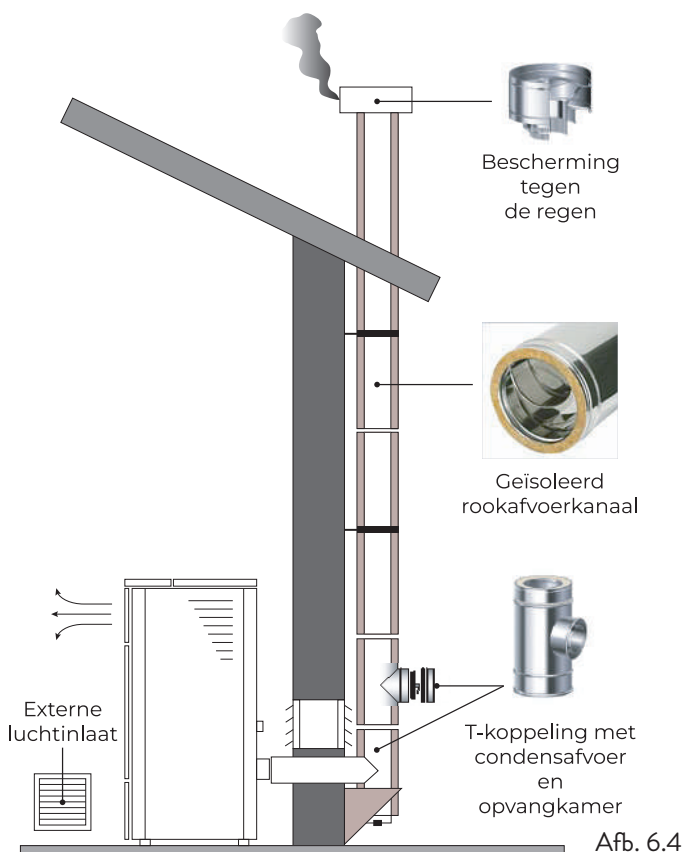


Afb. 6.3

Bij dit type installatie (Afb. 6.3) vereist het rookkanaal (dat wil zeggen het interne tracé van de woning dat de kachel met het rookafvoer kanaal verbindt) geen isolatie. Voor het rookafvoer kanaal is het daarentegen verplicht om een geïsoleerde buis te gebruiken. Aan de onderkant van het rookafvoer kanaal is een "T"-koppeling aangebracht met een inspectiedop; zodoende kan het externe tracé geïnspecteerd worden. Breng bij de uitgang van de kachel geen bocht aan van 90°, aangezien de as in korte tijd de doorgang van de rookgassen kan blokkeren en zo trekproblemen van de kachel veroorzaakt (Afb. 6.2).

Voor dit type installatie (Afb. 6.5) is een geïsoleerd rookafvoerkanaal vereist, ook al is het rookafvoerkanaal in een reeds bestaand rookafvoerkanaal gesitueerd.

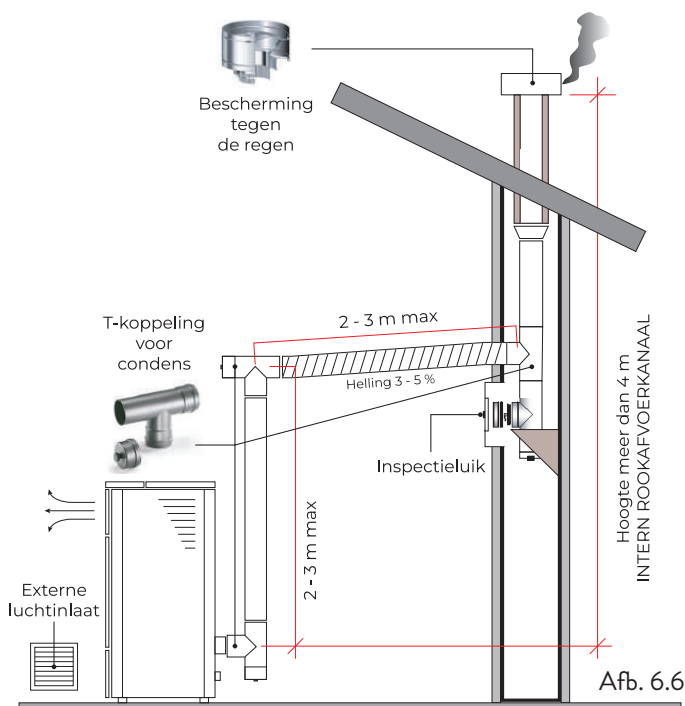
Aan de onderkant van het rookafvoerkanaal is een "T"-koppeling aangebracht met een inspectiedop. Het wordt afgeraden om als eerste begintracé een bocht van 90° te installeren, aangezien de as in korte tijd de doorgang van de rookgassen blokkeert en zo trekproblemen van de kachel veroorzaakt (Afb. 6.2).



Afb. 6.4

Dit type installatie (Afb. 6.4) vereist een geïsoleerd rookafvoerkanaal.

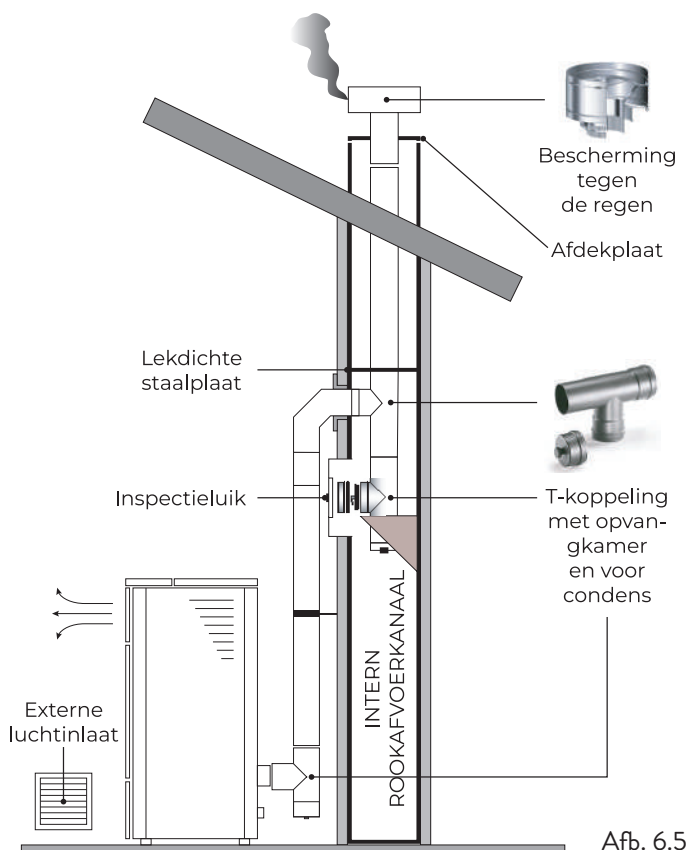
Aan de onderkant van het rookafvoerkanaal is een "T"-koppeling aangebracht met een inspectiedop.



Afb. 6.6

Dit type installatie (Afb. 6.6) vereist een horizontaal tracé om aan te sluiten op een reeds bestaand rookafvoerkanaal. Neem de in de afbeelding aangegeven hellingen in acht, om de asafzetting in het horizontale tracé van de buis te beperken. Aan de onderkant van het rookafvoerkanaal is een "T"-koppeling aangebracht met een inspectiedop, net zoals bij de opening van het rookafvoerkanaal.

Het wordt afgeraden om als begintracé een bocht van 90° te installeren, aangezien de as in korte tijd de doorgang van de rookgassen blokkeert en zo trekproblemen van de kachel veroorzaakt (Afb. 6.2).



Afb. 6.5

## 7 AANSLUITINGEN

 De aansluitingen moeten worden uitgevoerd door een gekwalificeerd en/of door de Fabrikant geautoriseerde technicus.

 Het soort kabel, met bijbehorende doorsnede, dat in geval van vervanging door de fabrikant moet worden gemonteerd is: H05RR-F doorsn.3G0,75

### 7.1 AANSLUITING MET EXTERNE LUCHTINLAAT


Om de aansluiting met externe luchtinlaat uit te voeren, gaat u als volgt te werk:

STAP	ACTIE
1	Sluit een buis met een diameter van 50 mm aan op de buis voor de inlaat verbrandingslucht in het achterste deel van de kachel. Opmerking: de buis moet een lengte hebben van maximaal 2 m.


 De luchtinlaat moet zodanig worden geïnstalleerd dat hij niet geblokkeerd kan worden.

### 7.2 AANSLUITING ROOKAFVOERKANAAL

 Het rookafvoerkanaal moet van zodanige afmeting zijn dat de door de Fabrikant verklaarde trek wordt gegarandeerd.

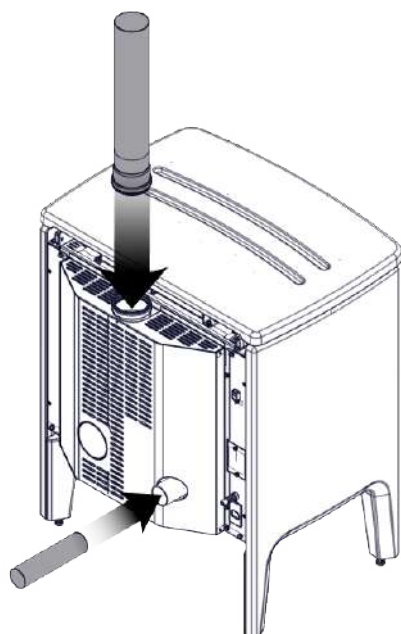
 De kachel moet worden aangesloten op een apart rookafvoerkanaal. HET is verboden om de kachel aan te sluiten op een rookafvoerkanaal waarop ook andere verbrandingstoestellen of afvoeren van kappen zijn aangesloten.

 Het rookkanaal moet geïnspecteerd kunnen worden voor de reiniging.


 Raadpleeg voor elk type installatie de voorschriften en wetten die gelden in de regio waar het product wordt geïnstalleerd.

 De installatie moet worden uitgevoerd door een bevoegd technicus.

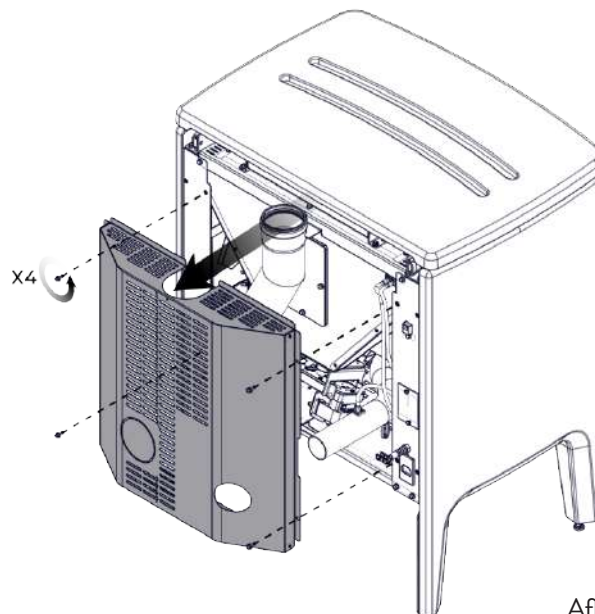
### 7.3 STANDAARDINSTALLATIE



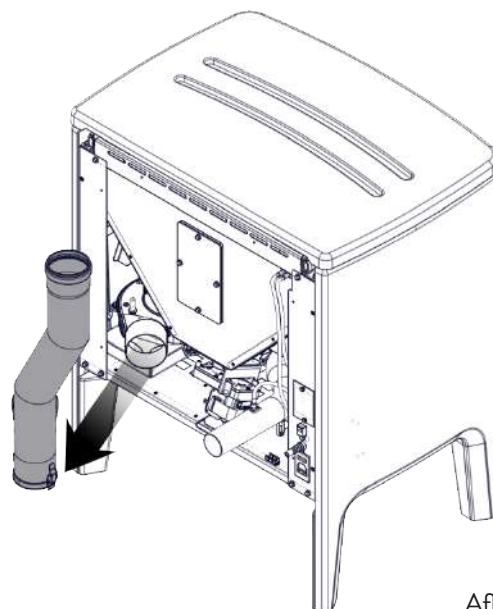
Afb. 7.1

 De afgebeelde buizen worden niet meegeleverd.

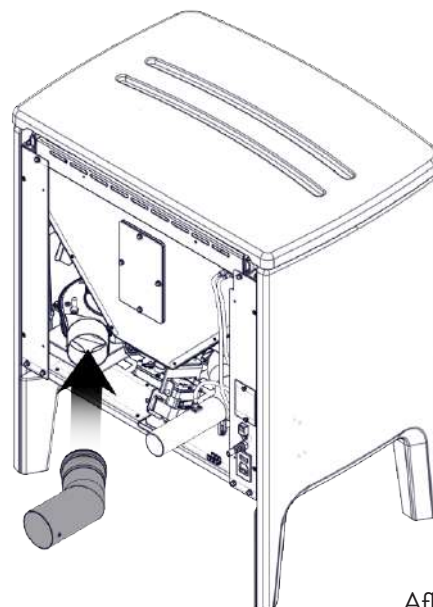
### 7.4 INSTALLATIE ACHTERAAN (OPTIONELE KIT)



Afb. 7.2



Afb. 7.3



Afb. 7.4



## 7.5 ELEKTRISCHE AANSLUITING

De stekker van de voedingskabel mag pas worden aangesloten nadat de installatie is voltooid en het apparaat is gemonteerd en moet ook na de installatie toegankelijk blijven.

Om de elektrische aansluiting uit te voeren, gaat u als volgt te werk:

- Sluit de voedingskabel eerst op de stekker aan de achterkant van de kachel aan en daarna op een wandstopcontact.
- Voorzie de kachel van stroom door de schakelaar in stand (I) te brengen.



Wanneer de kachel niet wordt gebruikt, wordt geadviseerd om de voedingskabel los te koppelen.



Let op dat de voedingskabel (en eventuele andere kabels buiten het apparaat) niet met warme oppervlakken in aanraking komen.



Zorg ervoor dat de elektrische installatie is uitgerust met aarding.



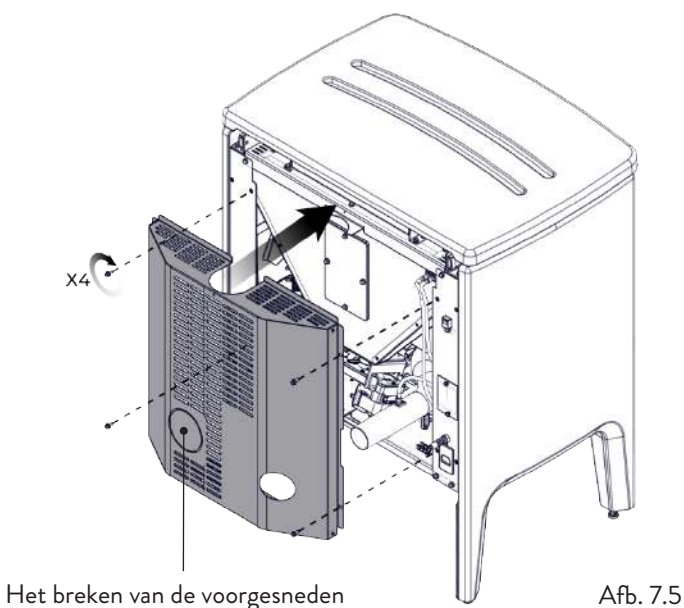
Voor een directe verbinding op het elektriciteitsnet moet een inrichting worden aangelegd die de afkoppeling van het elektriciteitsnet verzekert, met een openingsafstand van de contacten die in de omstandigheden van overspanningscategorie III de volledige ontkoppeling mogelijk maakt, overeenkomstig de installatievoorschriften.



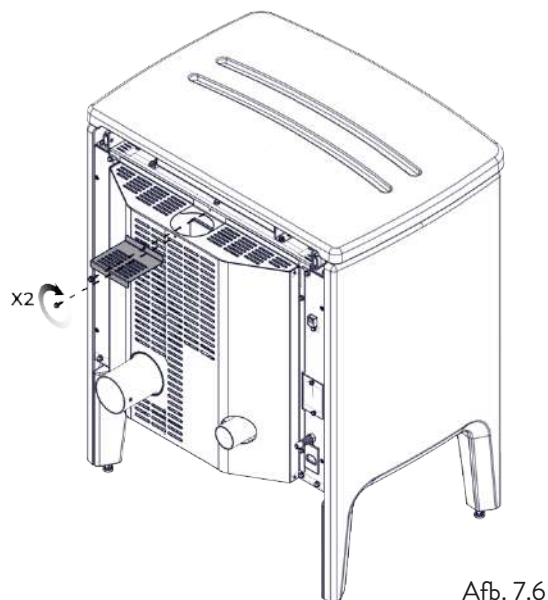
Aanbevolen wordt aan het bevoegde personeel om de elektrische aansluitingen heel goed te controleren na elke op het product ingevoerde ingreep.



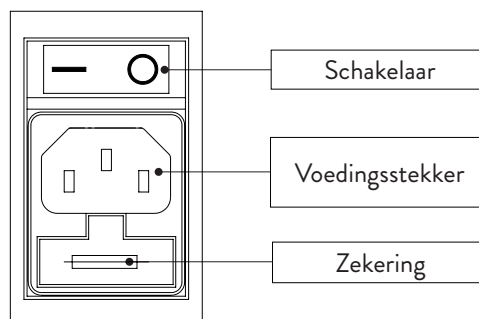
Als de voedingskabel beschadigd is, moet deze worden vervangen door de fabrikant of door het technisch servicecentrum of in elk geval door iemand met een gelijkwaardige kwalificatie, teneinde elk risico te voorkomen.



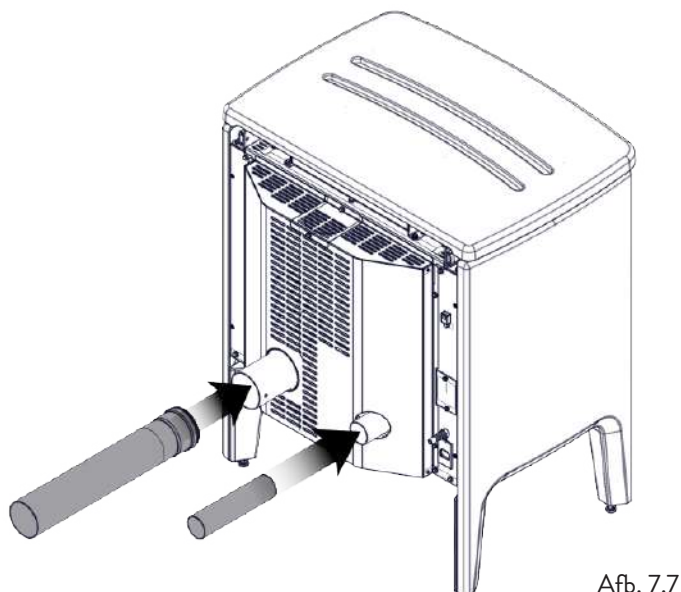
Afb. 7.5



Afb. 7.6



Afb. 7.8



Afb. 7.7



De afgebeelde buizen worden niet meegeleverd.

## 7.6 KEURING EN INWERKINGSTELLING

De inwerkingstelling van de kachel moet vooraf gegaan worden door de keuring die een test van de werking van de volgende elementen voorziet:

- aansluiting op het systeem voor de afvoer van rookgassen;
- elektrische aansluitingen;
- werking van de eventuele aangesloten externe sondes;
- controle dat alle materialen voor de bouw van het rookkanaal, het rookafvoerkanaal en de schoorsteenpot aan de normen voldoen en geschikt zijn voor het gebruik.

De keuring is pas positief wanneer alle werkingsfasen zijn uitgevoerd zonder dat er afwijkingen zijn waargenomen.

## 8 PROCEDURES VOORAF

### 8.1 LADEN PELLETS

De eerste handeling die moet worden uitgevoerd alvorens het product in te schakelen is het vullen van het brandstofreservoir (pellets). Gebruik hiervoor een speciale schep. Leeg de zak niet direct in het reservoir om te voorkomen dat zaagsel of andere vreemde elementen die de goede werking van het toestel nadelig kunnen beïnvloeden, worden geladen en om te voorkomen dat de pellets buiten het reservoir terecht komen.



Zorg na het bijvullen van de pellets dat u het deksel van het reservoir weer goed sluit.

### 8.2 CONTROLES VOOR DE INSCHAKELING



Zorg dat u de inhoud van dit instructieboekje gelezen en perfect begrepen hebt.

Voordat u de kachel gaat inschakelen, moet u zich ervan overtuigen dat:

- het pelletreservoir is gevuld;
- de verbrandingskamer schoon is;
- de hermetische sluiting van de vuurdeur en van de aslade correct werken;
- de elektrische stekker correct is aangesloten;
- alle elementen die zouden kunnen gaan branden (instructies, diverse stickers) verwijderd zijn;
- de vuurpot, indien uitneembaar, correct in zijn zitting is geplaatst.



Bel onmiddellijk de Brandweer in geval van brand in het rookafvoerkanaal.

### 8.3 ELEKTRISCHE VOEDING

Sluit het toestel aan op het elektriciteitsnet, zet de schakelaar voor de inschakeling, op de achterkant van het toestel, op (I).

### 8.4 DE APPLICATIE DOWNLOADEN EN INSTALLEREN



Een internetverbinding (2,4 GHz) wordt sterk aanbevolen.

Om gebruikt te kunnen worden heeft de kachel een applicatie nodig die gedownload kan worden uit Play Store of App Store.

De naam van de te downloaden app is ApiYou User, scan anders een van de hierna getoonde QR-codes, al naargelang het eigen besturingssysteem.

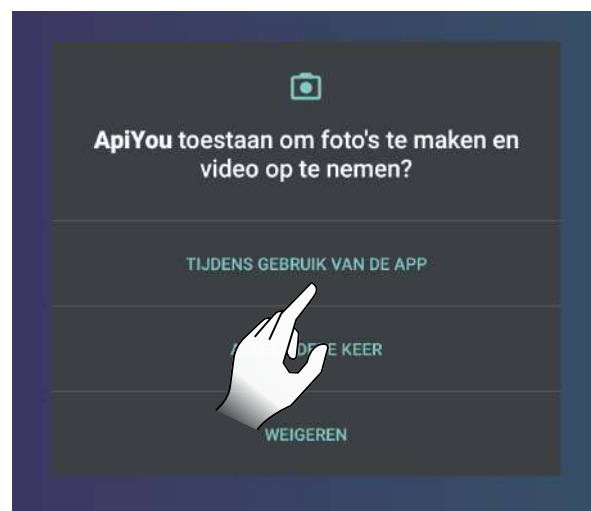
ANDROID	IOS
	



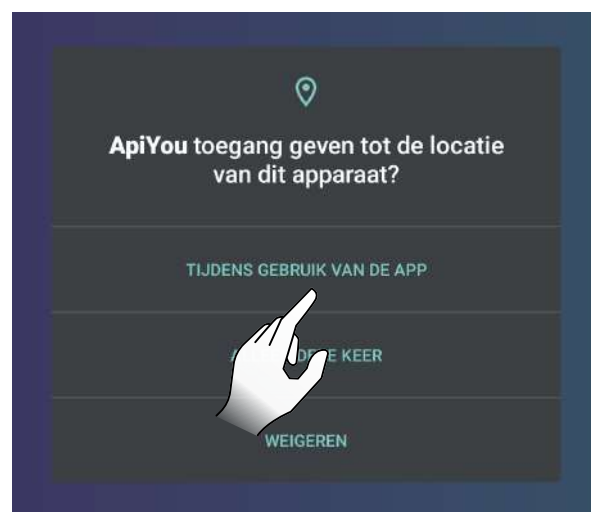
Sommige schermen kunnen veranderen als gevolg van de vooruitgang van de toepassingsversies.

Handel als volgt wanneer de applicatie eenmaal gedownload en geïnstalleerd is.

Aanvaard de voorgestelde voorwaarden terwijl de app gebruikt wordt.



Afb. 8.1



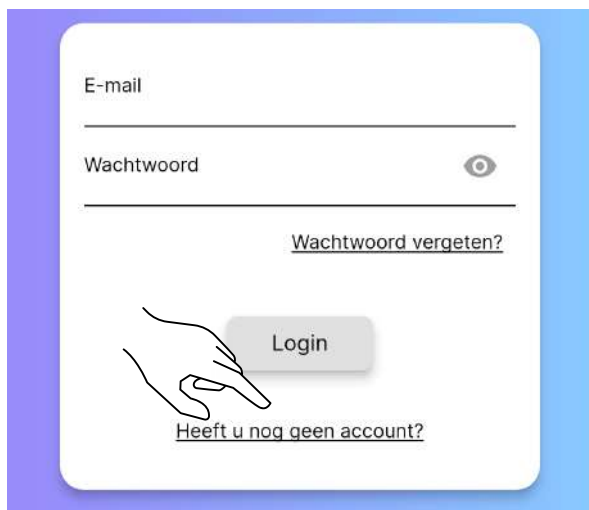
Afb. 8.2

## 8.5 EEN ACCOUNT AANMAKEN

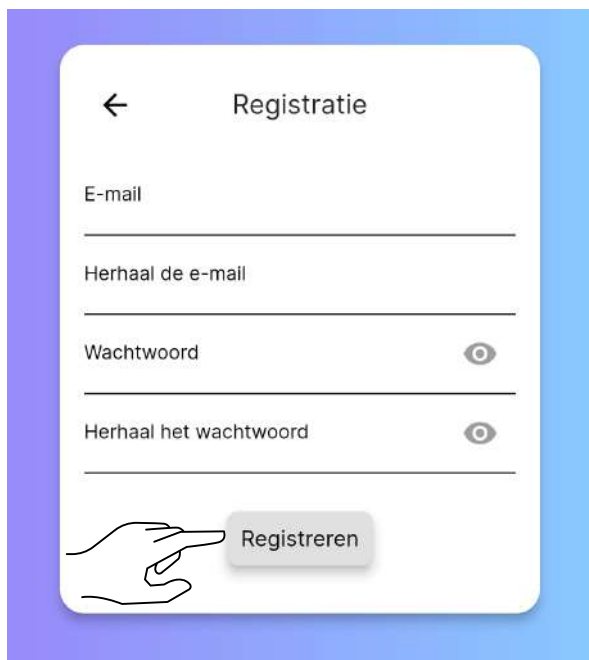
Selecteer voor het aanmaken van een nieuw account, als u die nog niet heeft, het onderdeel “Heeft u nog geen account?”

Daarna:

- voer een e-mailadres in (moet bestaand zijn);
- bevestig het e-mailadres dat in het eerste veld ingevoerd is;
- kies twee samenvallende wachtwoorden van lengte groter dan of gelijk aan 8 tekens, die ten minste één hoofdletter, één kleine letter en één cijfer bevatten, en die geen deel van het e-mailadres of te veel voorkomende tekenreeksen (bijv. ‘123456’ of ‘wachtwoord’) bevatten;
- klik op de registratieknop.



Afb. 8.3



Afb. 8.4

Als u al een account heeft, voer dan de aanmeldgegevens in en begin de app te gebruiken.



**Als u al een account heeft, voer dan de aanmeldgegevens in en begin de app te gebruiken.**

Men zal een e-mail ontvangen om de registratie te voltooien.

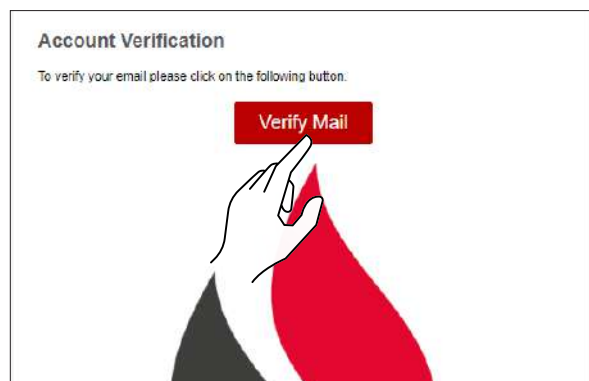
Open de ontvangen e-mail en selecteer het onderdeel “Verify Mail” (Afb. 8.6).

Er zal een scherm opengaan waarin het eigen e-mailadres opnieuw bevestigd moet worden (Afb. 8.7).

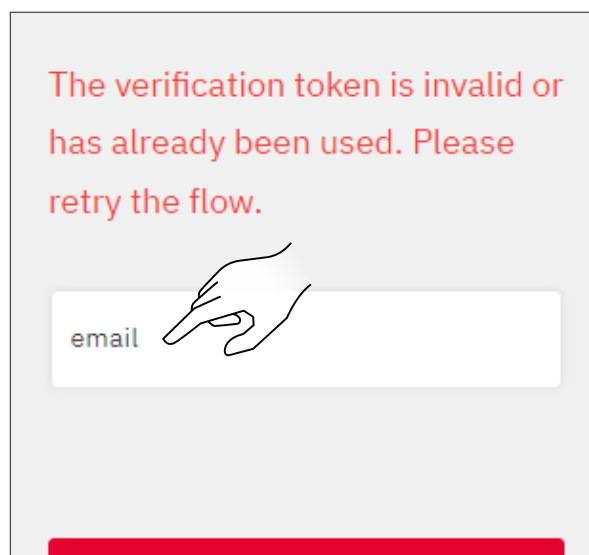
Door het onderdeel “Submit” (Afb. 8.8) te selecteren, zal men nog een e-mail ontvangen; open die en selecteer het onderdeel “Verify Mail” (Afb. 8.9), dat naar de pagina voor de bevestiging van de controle zal voeren (Afb. 8.10).



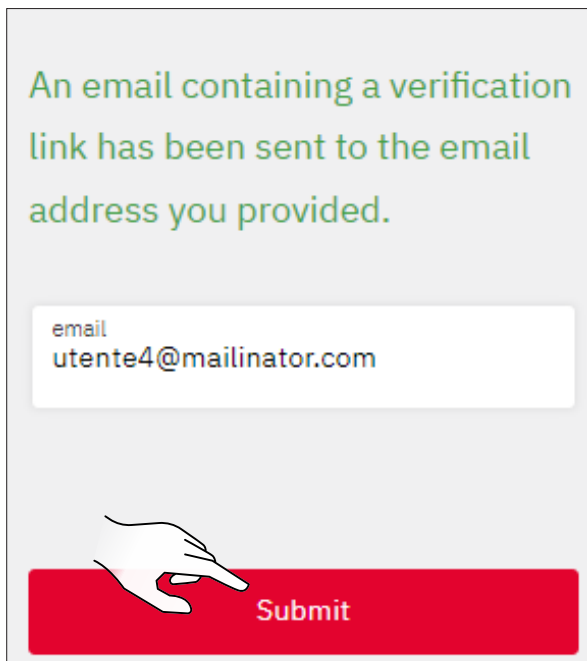
Afb. 8.5



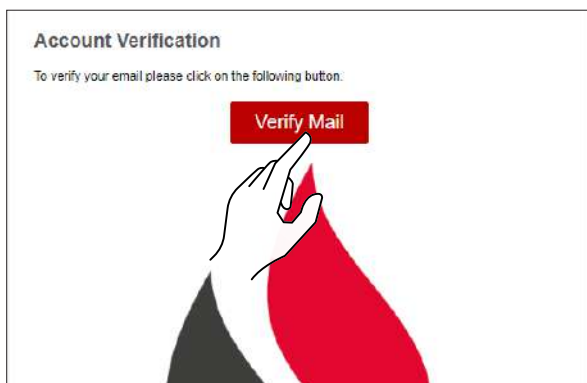
Afb. 8.6



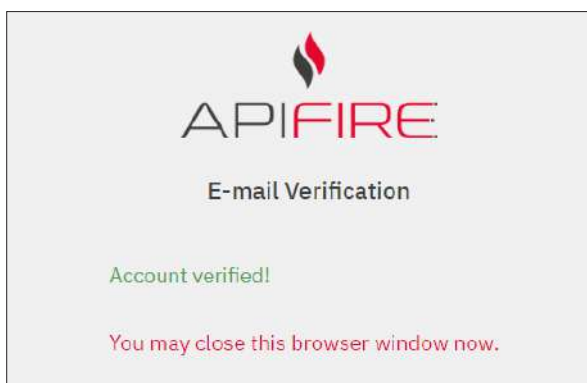
Afb. 8.7



Afb. 8.8



Afb. 8.9



Afb. 8.10

## 8.6 HET WACHTWOORD HERSTELLEN

Als u al een account heeft maar het wachtwoord niet meer weet, selecteer dan het onderdeel “Wachtwoord vergeten?” en voer het e-mailadres in dat aan het account gekoppeld is waarvan u het wachtwoord wilt herstellen.



Afb. 8.11

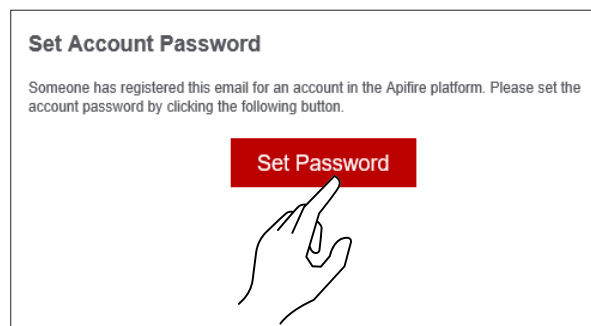


Afb. 8.12

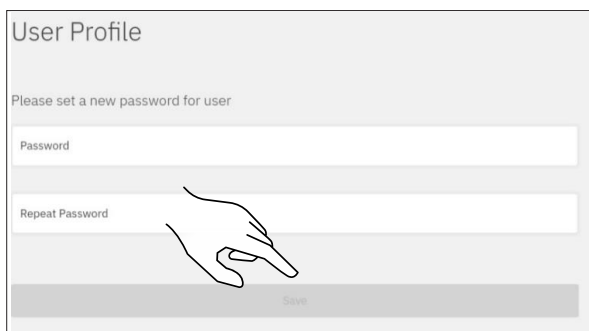
U zult een nieuwe e-mail ontvangen van waaruit een nieuw wachtwoord ingesteld kan worden.

Door het onderdeel “Set Wachtwoord” te selecteren, zal de pagina voor de configuratie van het nieuwe wachtwoord op de Web App opengaan.

Vul de velden in zoals gevraagd wordt.



Afb. 8.13



Afb. 8.14



Let voor het herstel op de correcte invoering van het e-mailadres.



Als de e-mail niet ontvangen wordt, controleer dan of deze niet in de “spam” / “ongewenste post” terecht gekomen is.

## 8.7 GEBRUIKSVORWAARDEN

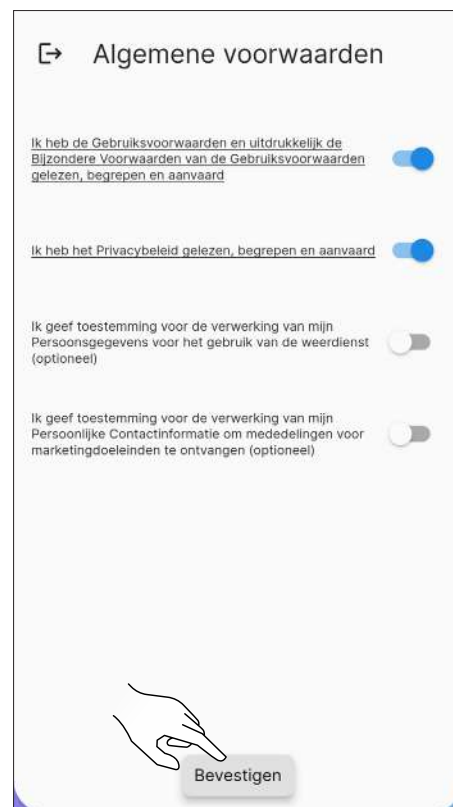
De stap die volgt op het aanmaken van het account bestaat uit de aanvaarding van de gebruiksvoorwaarden.

De twee essentiële voorwaarden voor het gebruik van de app worden met onderstreepte tekst gepresenteerd.

De andere voorwaarden zijn volledig optioneel.



Als men problemen ondervindt bij de ondertekening van de gebruiksvoorwaarden, neem dan contact op met support@apifire.it met de vermelding “onmogelijk om gebruiksvoorwaarden te bevestigen”.



Afb. 8.16



Afb. 8.15

## 8.8 EEN KACHEL VERBINDEN

Nadat de gebruiksvoorwaarden aanvaard zijn moet de correcte optie gekozen worden op grond van het feit of men:

- de applicatie aan een NIEUWE KACHEL wilt koppelen;
- de applicatie aan een REEDS IN WERKING ZIJNDE KACHEL wilt koppelen.

### 8.8.1 Een nieuwe kachel verbinden

Met deze procedure wordt een zogenaamde “eigenaarsaccount” gedefinieerd, de enige account die toegang kan verschaffen aan andere gebruikers om de kachel in kwestie te gebruiken.

Selecteer het onderdeel “Heeft u een nieuwe kachel en wilt u deze in gebruik nemen?”

Aanvaard het gebruik van de camera terwijl de app gebruikt wordt.



Afb. 8.17

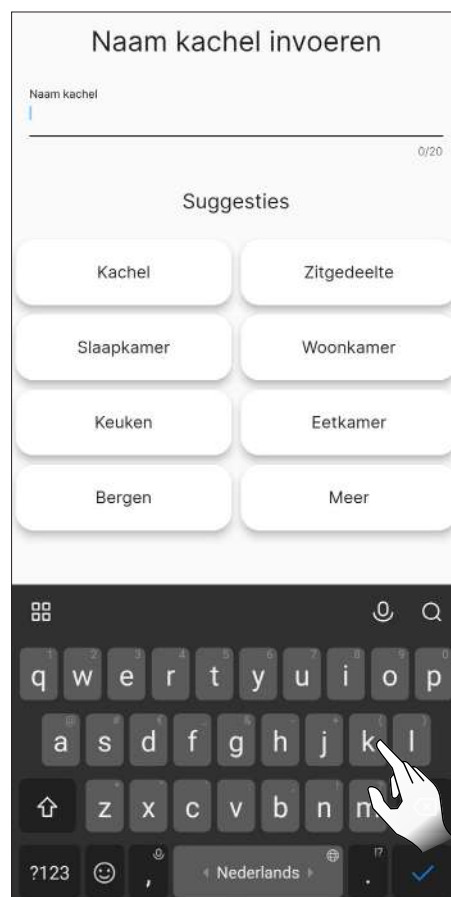
# NEDERLANDS

Scan de QR-code die zich of op de achterkant van de kachel bevindt, of die op het controleblad staat, in de pluriball zak die in de vultrechter gedaan is. Voer als alternatief met de hand de code van 16 tekens in – in het hier vermelde voorbeeld is de kachelcode 2044000107157716.

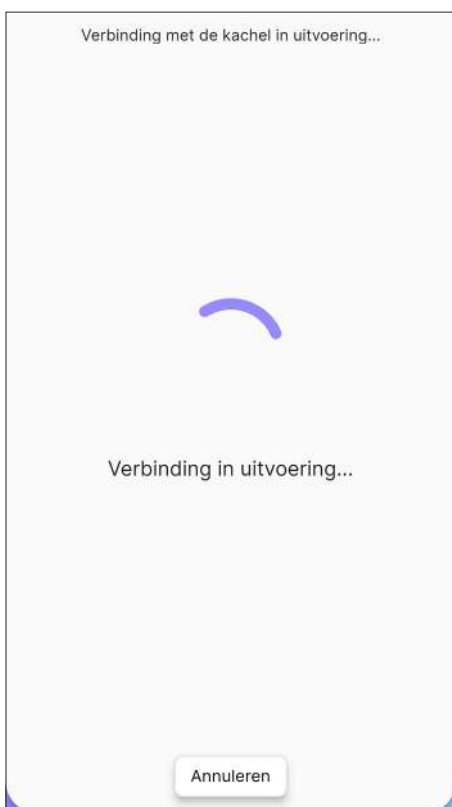


Afb. 8.18

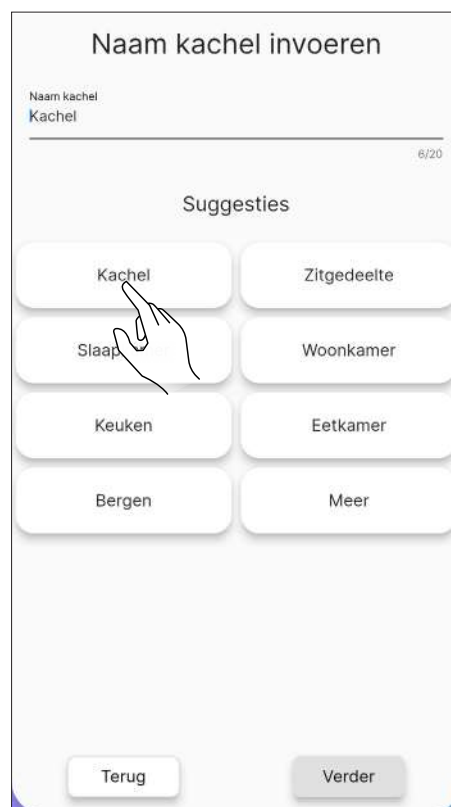
Voer met de hand de naam van de kachel in (Afb. 8.20) of kies de naam uit de gesuggereerde namen (Afb. 8.21).



Afb. 8.20



Afb. 8.19



Afb. 8.21

Selecteer het wifi-netwerk dat gebruikt moet worden en voer het wachtwoord in.

Kies daarna het installatieprofiel van de kachel.



Alvorens de voorlading van de vijzel uit te voeren, moet gecontroleerd worden of het pelletreservoir gevuld is en of de vijzel niet al vol is. Tijdens de voorlading de deur van de kachel niet openen.

Start de voorlading van de vijzel nadat het reservoir van de kachel gevuld is.

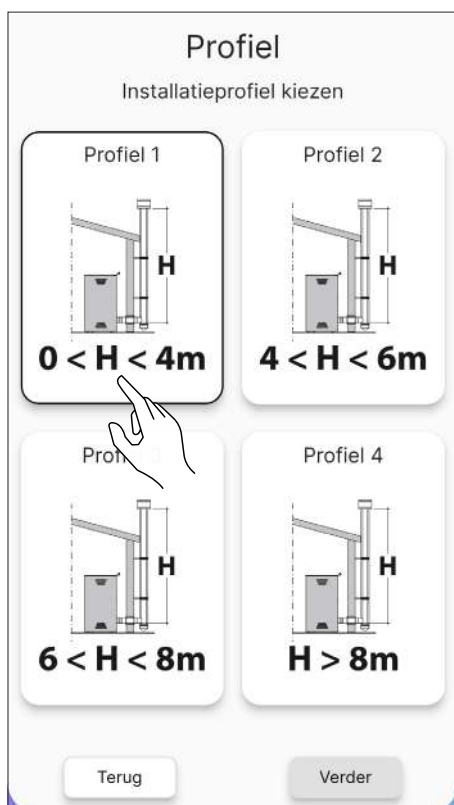
Het is mogelijk deze handeling over te slaan door op de toets "Verder" te klikken.



Afb. 8.22



Afb. 8.24



Afb. 8.23



Afb. 8.25

## 8.8.2 Verbindingsfout met een nieuwe kachel

Als het bericht “Deze kachel is reeds geconfigureerd, wilt u een toegangsverzoek indienen?” verschijnt, (Afb. 8.26), controleer dan:

- of de kachel niet al geconfigureerd is met een ander account. Als het gebruikte account het enige is dat tot nu toe voor het systeem geconfigureerd is, neem dan contact op met de assistentie via het e-mailadres support@apifire.it met de vermelding “Kachel reeds geconfigureerd”;
- of de QR-code correct gescand is. Controleer de autorisatie van ApiYou voor het gebruik van de camera, is geen autorisatie gegeven dan blijft de inkadering volledig zwart; wijzig dus de autorisaties zoals aangegeven wordt in Afb. 1 en 2, of voer de code van 16 cijfers met de hand in;
- of de kachelcode van 16 cijfers correct ingetoetst is;
- of de kachel zichtbaar is in de lijst met Bluetooth apparaten die door het in gebruik zijnde smart apparaat gedetecteerd is.



De koppeling tussen het smart apparaat en de kachel **MAG NIET UITGEVOERD WORDEN** vanuit de instellingen van de telefoon maar **ALLEEN** via de speciale procedure van ApiYou.



Afb. 8.26

Als alle vorige passages correct uitgevoerd zijn maar u slaagt er nog niet in de app met de kachel te verbinden, probeer dan om:

- de applicatie te sluiten en opnieuw te openen;
- de voeding naar de kachel uit te schakelen en weer in te schakelen.

## 8.8.3 Verbinding met een reeds geconfigureerde kachel

Deze optie wordt **ALLEEN** gebruikt ALS al een “eigenaarsaccount” gedefinieerd is (zie de vorige paragraaf “Verbinding met een nieuwe kachel”).

U kunt dus een toegang tot wijziging of een toegang tot alleen-lezen verzoeken, met betrekking tot een kachel die

eerder geconfigureerd is, aan degene die de “eigenaar” ervan is.

Handel als volgt:

- ga naar de nieuwe account die verbonden moet worden
- selecteer het onderdeel “Wilt u een kachel controleren die al in werking is?” (Afb. 8.27)
- klik op het scherm “Toegangsbeheer” op de knop “Nieuwe toegang aanvragen” (Afb. 8.28)
- er zal een dialoogvenster opengaan (Afb. 8.29)
- Voer in het veld “Serienummer” met de hand de code van de kachel in (alle 16 tekens, zonder spaties)
- het veld “Bericht” hoeft niet verplicht ingevuld te worden
- selecteer bij de keuze “Toestemmingen” (Afb. 8.30):
  - 1) **BEWERKEN** om de parameters van de kachel te wijzigen (om bijvoorbeeld Set Omgevingstemperatuur te veranderen)
  - 2) **ALLEEN LEZEN** om alleen de status van de kachel **WEER TE GEVEN** (en dus niet om de parameters ervan te wijzigen)

- Selecteer het onderdeel “Vervaldatum” om te besluiten hoelang u de controle van de kachel wilt (Afb. 8.31)
- Bevestig op “Verzoek versturen” (Afb. 8.32)
- Het verzoek (indien correct geregistreerd) zal verschijnen als “wacht op bevestiging”

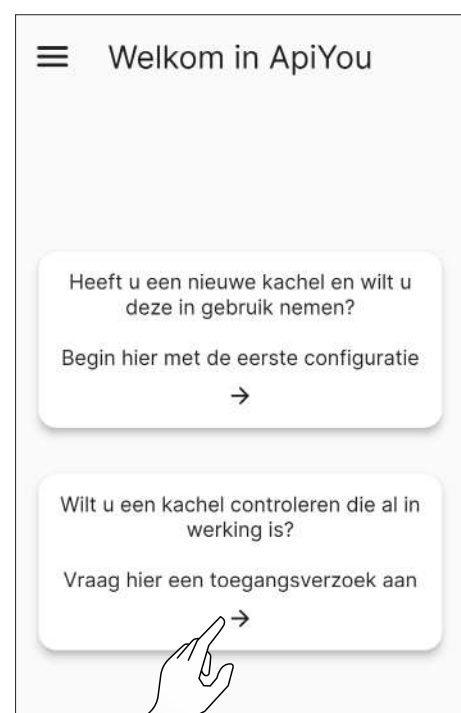
Nadat het verzoek voltooid is, zal het bekeken worden door de “eigenaarsaccount” van de kachel:

- in de “eigenaarsaccount”, op de pagina “Afstandsbediening”, zal onderaan het bericht “U heeft 1 verzoek om toegang tot de kachel”;
- aanvaard het verzoek, wijzig indien nodig de toestemmingen of stel een andere vervaldatum van de toegang in;
- eenmaal aanvaard kan de kachel met beide accounts gebruikt worden



Ieder toegangsverzoek kan **alleen goedgekeurd** worden door de “eigenaarsaccount” dat aan de kachel gekoppeld is.

- wanneer het toegangsverzoek aanvaard wordt door het “eigenaarsaccount” dan zal het nieuwe account een bericht ontvangen in afwachting van bevestiging (Afb. 8.35).



Afb. 8.27

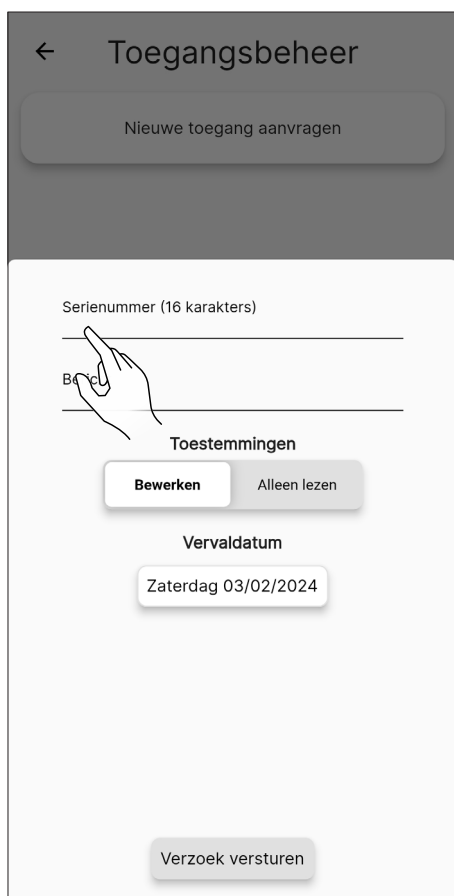




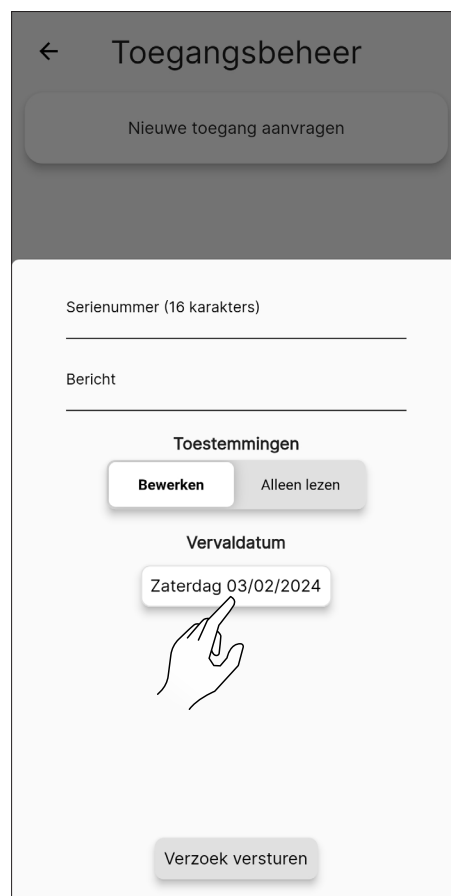
Afb. 8.28



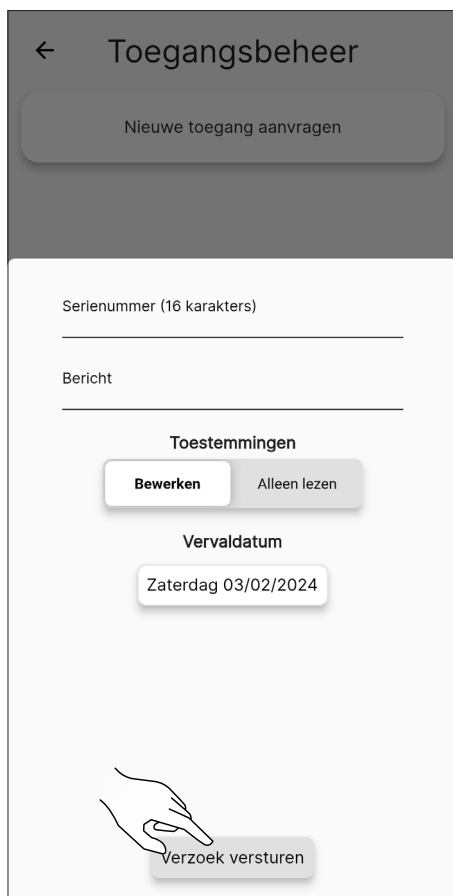
Afb. 8.30



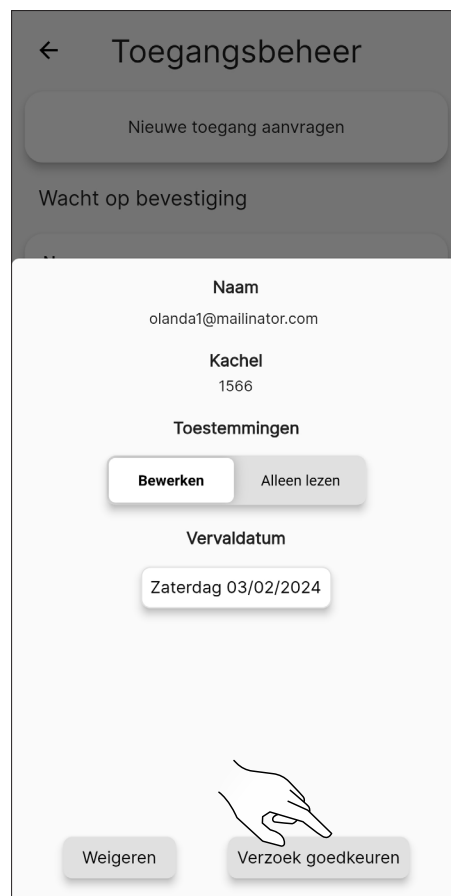
Afb. 8.29



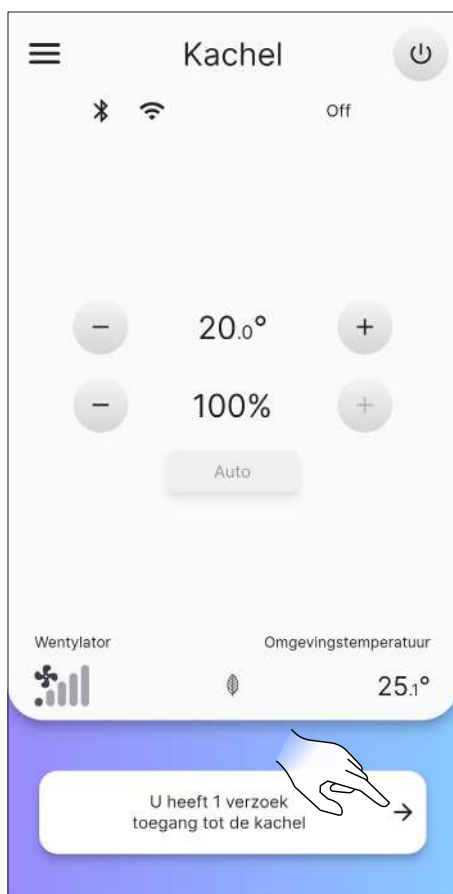
Afb. 8.31



Afb. 8.32



Afb. 8.34



Afb. 8.33



Afb. 8.35

## 8.8.4 Verbindingsfout met een reeds geconfigureerde kachel

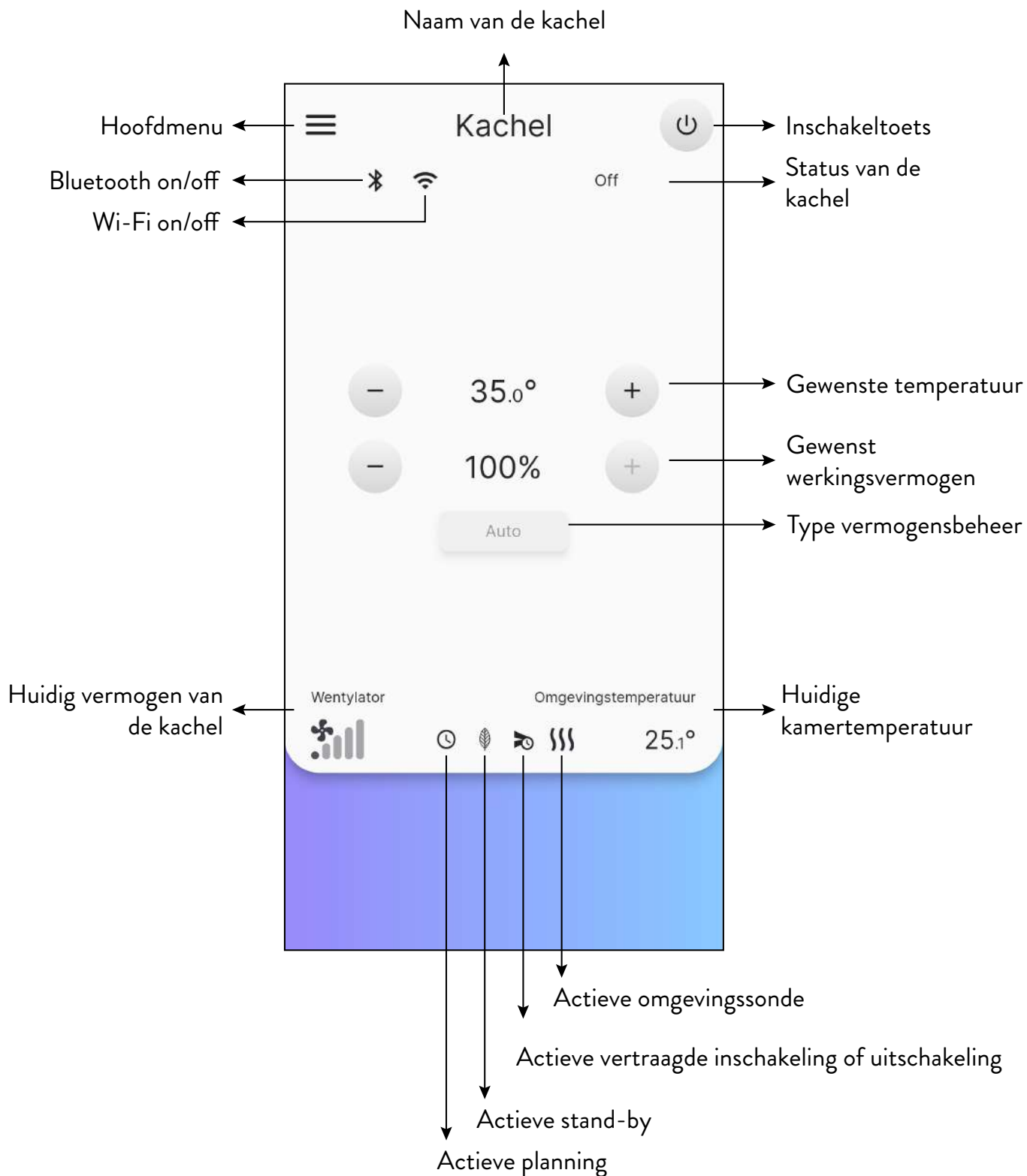
Als het bericht "Er is een fout opgetreden" verschijnt, controleer dan of:

- de code met 16 cijfers van de kachel correct ingevoerd is;
- de geselecteerde code van de kachel daadwerkelijk een "eigenaar" heeft.

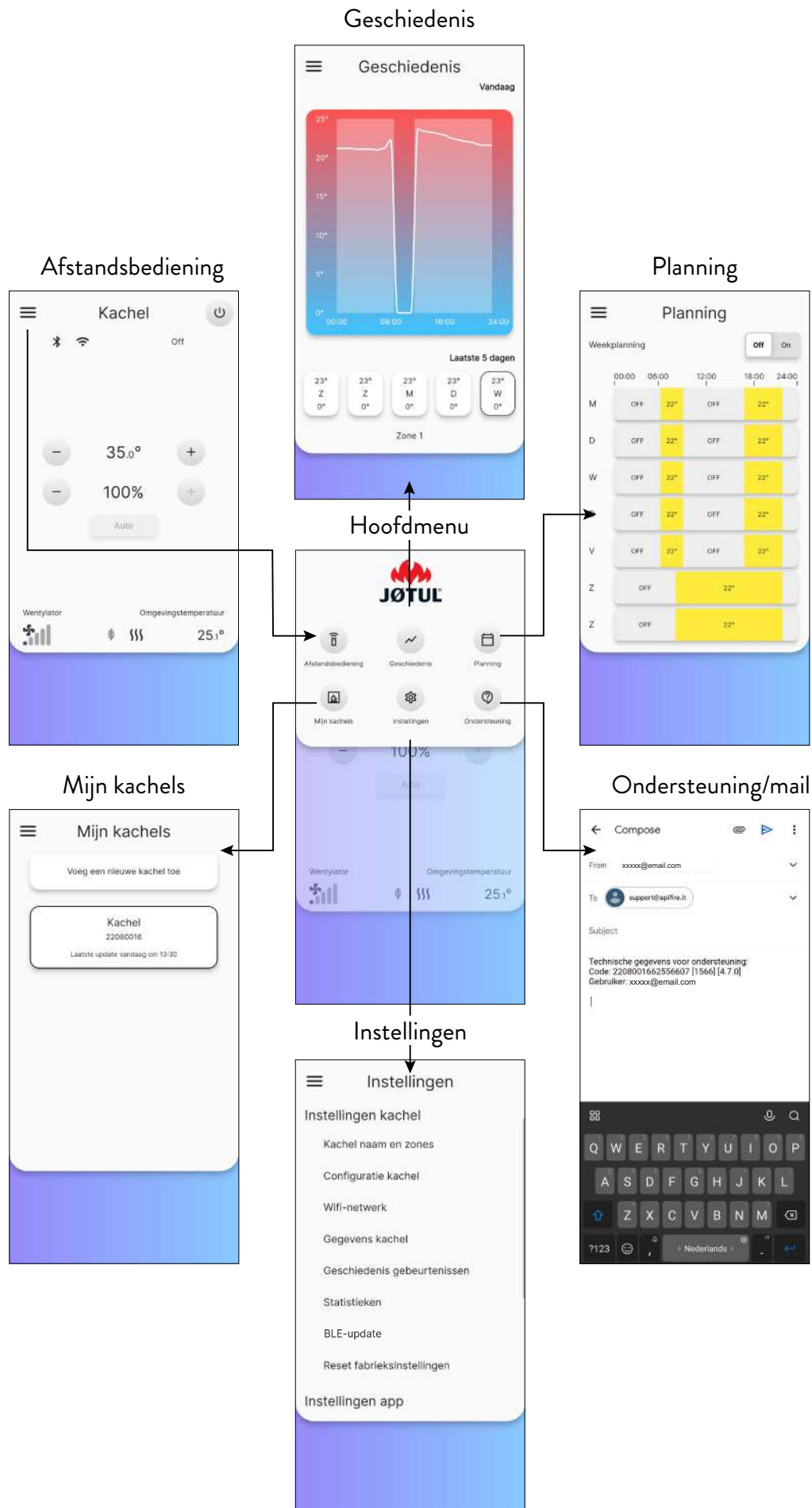
## 9 AFSTANDSBEDIENING OF BEGINSCHERM

### 9.1 BESCHRIJVING

De afstandsbediening bestaat uit:




Afb. 9.1

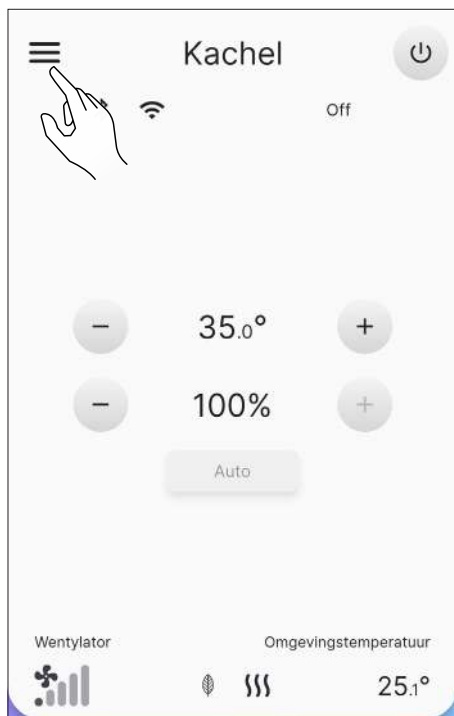


## 10 “INSTELLINGENMENU”

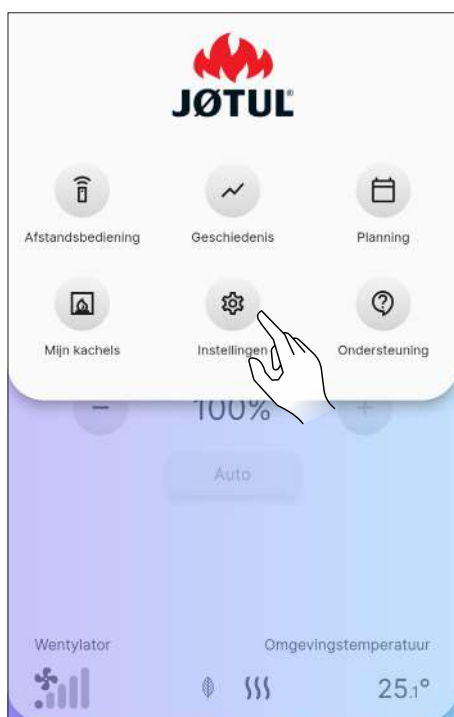
### 10.1 INSTELLINGEN

Druk op de afstandsbediening (of het beginscherm) op het pictogram  om naar het hoofdmenu te gaan.

Druk vervolgens op het pictogram  om naar het “Instellingenmenu” te gaan.



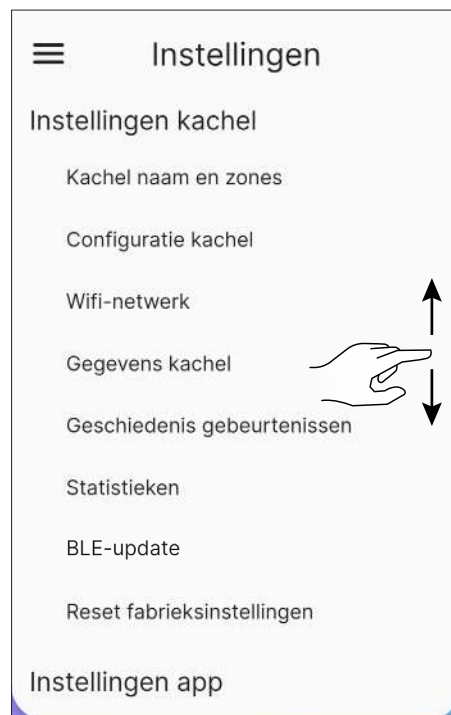
Afb. 10.1



Afb. 10.2

Scroll door de pagina om de gehele lijst met mogelijke instellingen te zien.

Druk op het gewenste onderdeel om het scherm voor de bewerking of voor de weergave ervan te openen.



Afb. 10.3



Afb. 10.4

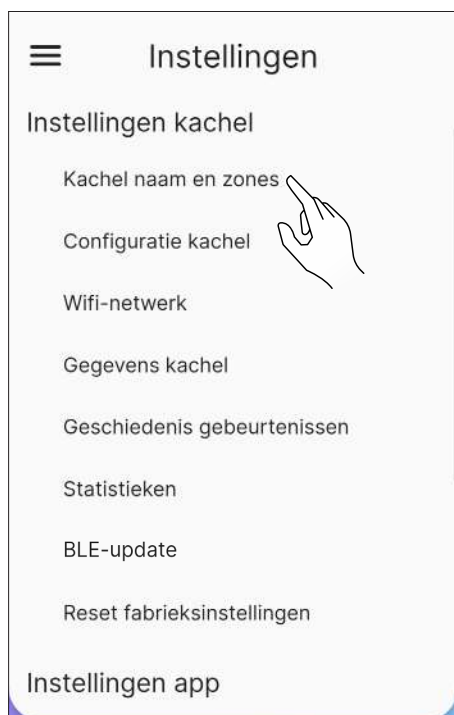
# NEDERLANDS

## 10.1.1 Instellingen lijst

INSTELLINGEN	SUBMENU	BESCHRIJVING
Instellingen kachel	Kachel naam en zones	
	Configuratie kachel	Maakt het mogelijk enkele parameters te wijzigen
	Wifi-netwerk	Maakt het mogelijk het wifi-netwerk te kiezen waarop het toestel aangesloten wordt
	Details kachel	Informatie over het toestel
	Geschiedenis gebeurtenissen	Register van de opgetreden gebeurtenissen
	Statistieken	Register van de werkmodus en van de werkuren
	BLE-update	Procedure voor het bijwerken van de apparaatfirmware via Bluetooth
	Fabrieksgegevens resetten	Maakt het mogelijk de fabrieksgegevens te herstellen
Instellingen app	Gegevens gebruiker	Informatie over de gebruiker
	Wachtwoord wijzigen	Maakt het mogelijk het wachtwoord te wijzigen
	Algemene voorwaarden	Maakt het mogelijk de algemene voorwaarden te wijzigen die eerder niet aanvaard waren
	Toegangsbeheer	Maakt het mogelijk de toegang van een externe gebruiker te aanvaarden of om de toegang tot andere toestellen aan te vragen
	Open source licenties	Beschrijving van de door de app gebruikte licenties
	Account verwijderen	Hiermee kunt u uw account van het apparaat verwijderen
	Afsluiten	Maakt het mogelijk de eigen account van het toestel af te sluiten

## 10.2 KACHEL NAAM EN ZONES

U kunt de naam van de kachel en de verwarmde zones invoeren of wijzigen, tot maximaal 20 tekens.



Afb. 10.5



Afb. 10.6

## 10.3 CONFIGURATIE KACHEL

Selecteer in de lijst met instellingen het onderdeel "Configuratie kachel".

Vanuit dit scherm zal het mogelijk zijn alle parameters van de kachel te wijzigen.

## 10.3.1 Parameterlijst

PARAMETER	BESCHRIJVING	INSTELBARE WAARDEN	STANDAARDWAARDEN
Kachel locatie	U kunt de locatie van de kachel handmatig instellen	Belasting	-
Handmatig voorladen	Handmatig voorladen van de vijzel	Starten; Onderbreken	Starten
Ventilatorsnelheid zone 1	Het is mogelijk de gebruiksmodus en de ventilatorsnelheid van zone 1 in te stellen	Handmatig; Automatisch; 1...5 (Handmatig)	Automatisch
Type pellet	Het is mogelijk om 10 verschillende verbrandingsconfiguraties in te stellen	-5...5	0
Stand-by	Schakelt de stand-bymodus in	On; Off	On
Zoemer dempen	Dempt tijdelijk de zoemer	-	-
Zoemer inschakelen/uitschakelen	De zoemer inschakelen/uitschakelen	Inschakelen; Uitschakelen	Uitschakelen
Planning resetten	Schakelt de planning voor de inschakeling en de uitschakeling uit	-	-
Vertraagde inschakeling	Vertraagt de inschakeling	15 min...8h; Starten	Starten
Vertraagde uitschakeling	Vertraagt de uitschakeling	15 min...8h; Starten	Starten
Offset zone 1	Correctie van de omgevingstemperatuur 1	-10.0°C...10.0°C	0.0°C
Thermostaat zone 1	Externe thermostaat in-/uitschakelen	On; Off	Off

## 10.3.2 Functie “Kachel locatie”

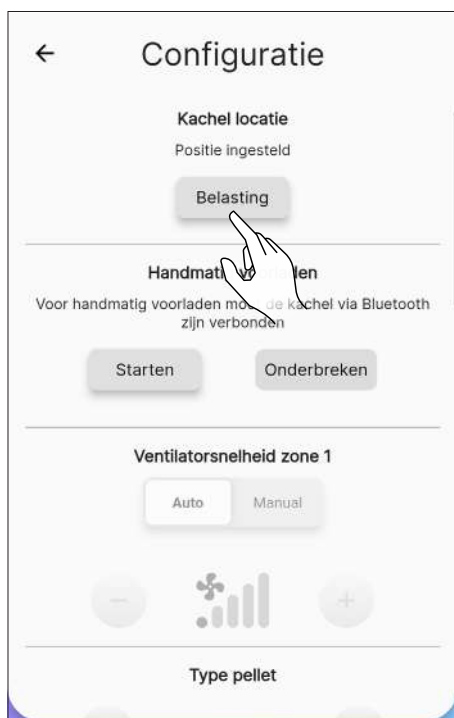
U kunt de locatie van de kachel handmatig instellen.

## 10.3.3 Functie “Handmatig voorladen”



Om het handmatig voorladen uit te voeren, moet de kachel via Bluetooth verbonden zijn.

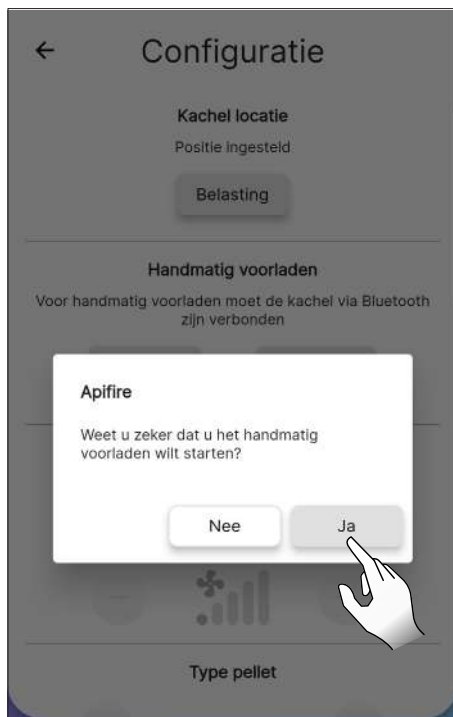
Handel als volgt om de vijzel handmatig te activeren (kachel uitgeschakeld):



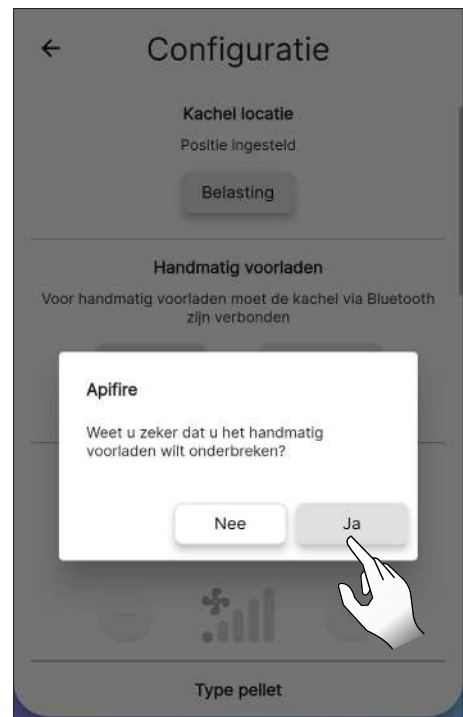
Afb. 10.7



Afb. 10.8

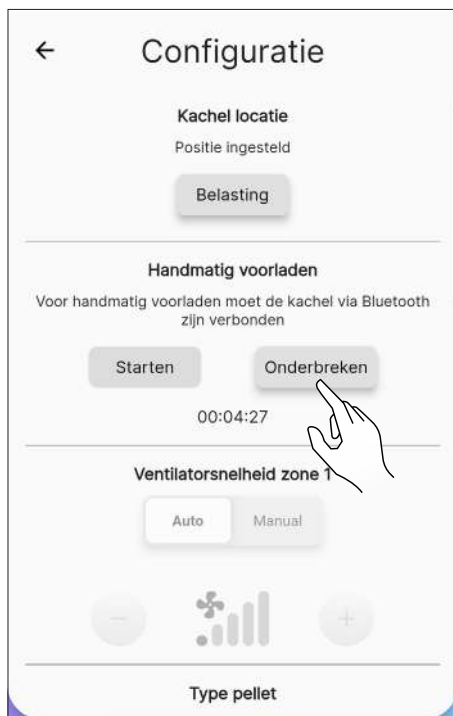


Afb. 10.9



Afb. 10.11

Om dit daarentegen te onderbreken:



Afb. 10.10



### 10.3.4 Functie "Ventilatorsnelheid zone 1"

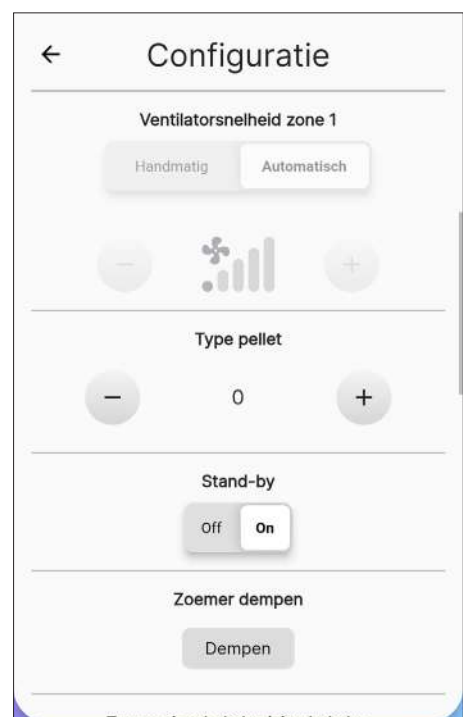


Deze functie is alleen bruikbaar met ingeschakelde kachel (Afb. 10.13), anders zal hij niet wijzigbaar zijn (Afb. 10.12). Men kan tussen handmatige en automatische werking kiezen.

Als de handmatige werking gekozen wordt, is het mogelijk de ventilatorsnelheid te wijzigen.

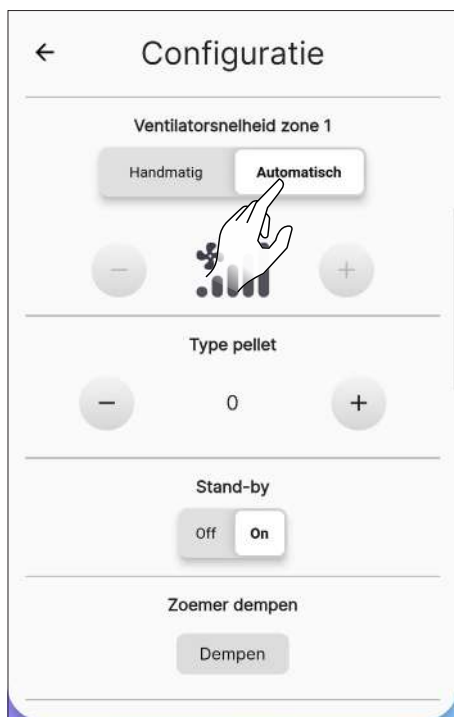
De waarden die ingesteld kunnen worden gaan van 1 (minimum) tot 5 (maximum).

Druk voor het instellen van de snelheid op de pictogrammen  of .

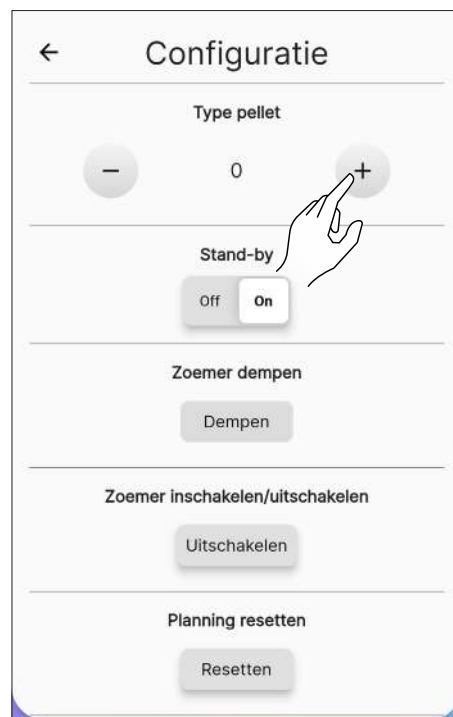


Afb. 10.12

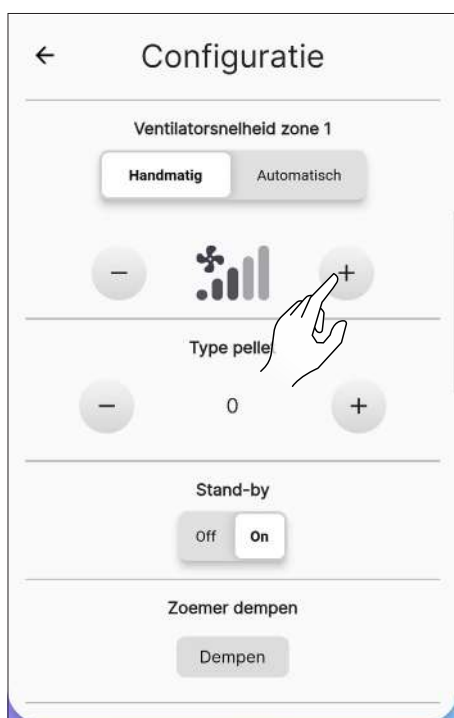




Afb. 10.13



Afb. 10.15



Afb. 10.14

### 10.3.6 Functie “Stand-by”

Door deze functie in te schakelen, wordt het toestel bij het bereiken van de gewenste kamertemperatuur uitgeschakeld.

Als deze functie niet ingeschakeld is, moduleert het toestel de eigen werking en schakelt niet uit.

Druk om deze functie te activeren op de toets “On”.

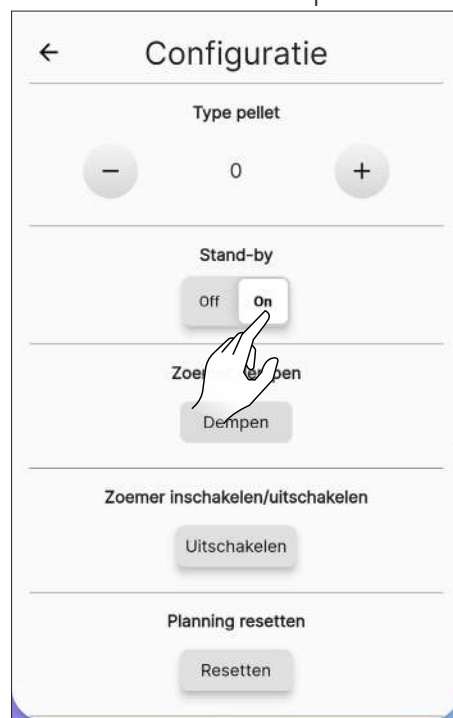
### 10.3.5 Functie “Type pellet”

Een optimale verbranding is afhankelijk van verschillende factoren (soort installatie, werk- en onderhoudsvoorwaarden, type pellets enz.)

Als aan het einde van de verbranding in de vuurpot veel residu overblijft, wordt normaal gesproken geadviseerd om de configuraties voor de verbranding te wijzigen (door de waarde ervan te verhogen) tot de beste oplossing is gevonden.

De instelbare waarden gaan van -5 (pellets van hoge kwaliteit) tot 5 (pellets van lage kwaliteit).

Druk voor het instellen van het gebruikte type pellet op de pictogrammen + of -.



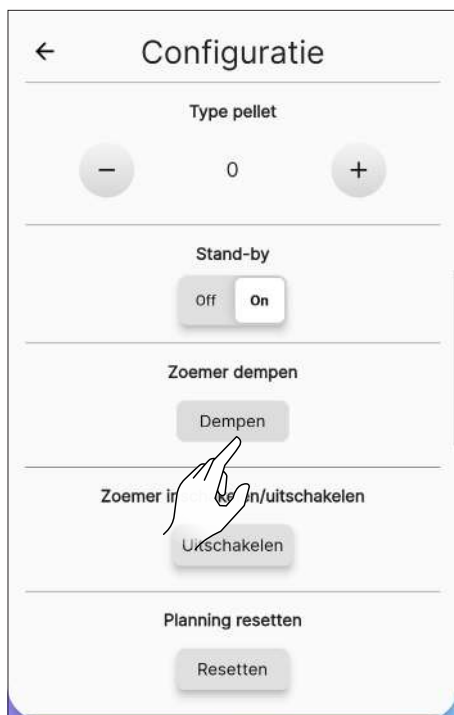
Afb. 10.16

## 10.3.7 Functie “Zoemer dempen”



Deze functie is alleen bruikbaar als een alarm aanwezig is, anders zal hij niet bruikbaar zijn.

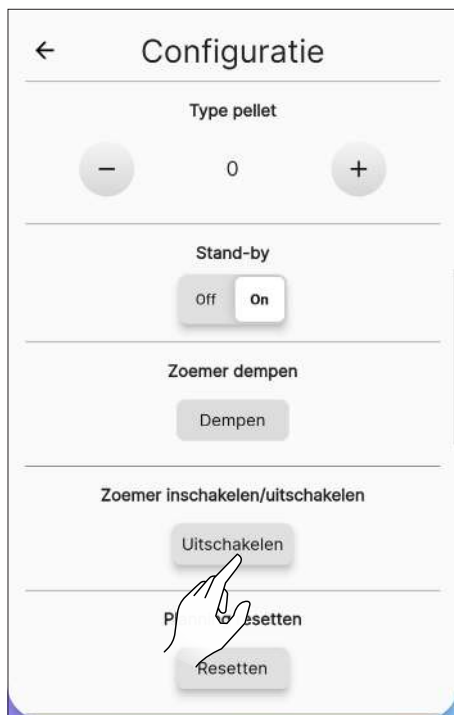
Druk op de toets “Dempen” om de zoemer tijdelijk te dempen.



Afb. 10.17

## 10.3.8 Functie “Zoemer inschakelen/uitschakelen”

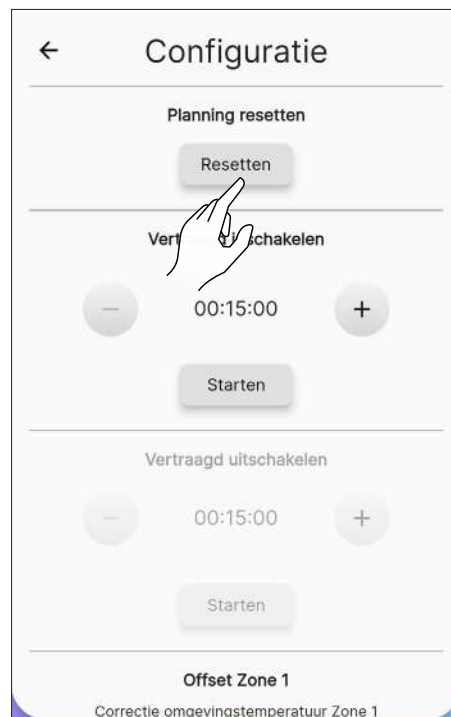
Druk om de zoemer permanent in/uit te schakelen op de toets “Inschakelen” of “Uitschakelen”.



Afb. 10.18

## 10.3.9 Functie “Planning resetten”

Druk op de toets “Resetten” om de planning te resetten.



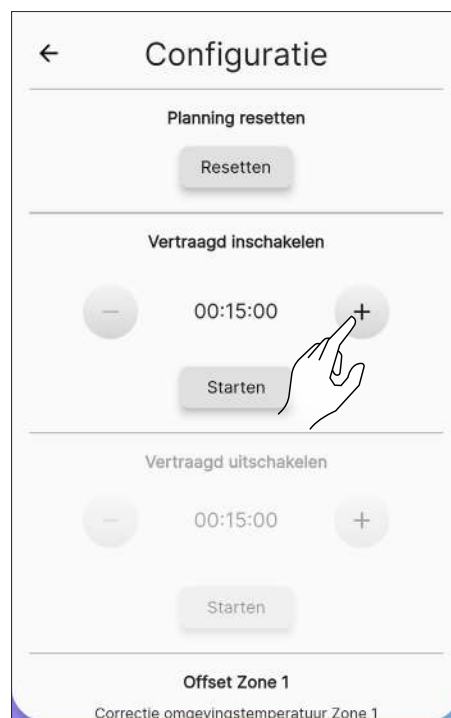
Afb. 10.19

## 10.3.10 Functie “Vertraagde inschakeling”

Via deze functie is het mogelijk de inschakeling van het toestel te vertragen maar alleen als het toestel uitgeschakeld is en als de planning niet ingeschakeld is.

Het is mogelijk de inschakeling van het toestel te vertragen met minimaal 15 minuten tot maximaal 8 uur met de toetsen + en -.

Druk daarna op de knop “Starten”.



Afb. 10.20



Afb. 10.21



Afb. 10.23

### 10.3.11 Functie “Vertraagde uitschakeling”

Via deze functie is het mogelijk de uitschakeling van het toestel te vertraagen maar alleen als het toestel ingeschakeld is en als de planning niet ingeschakeld is.

Het is mogelijk de uitschakeling van het toestel te vertraagen met minimaal 15 minuten tot maximaal 8 uur met de toetsen + en -.

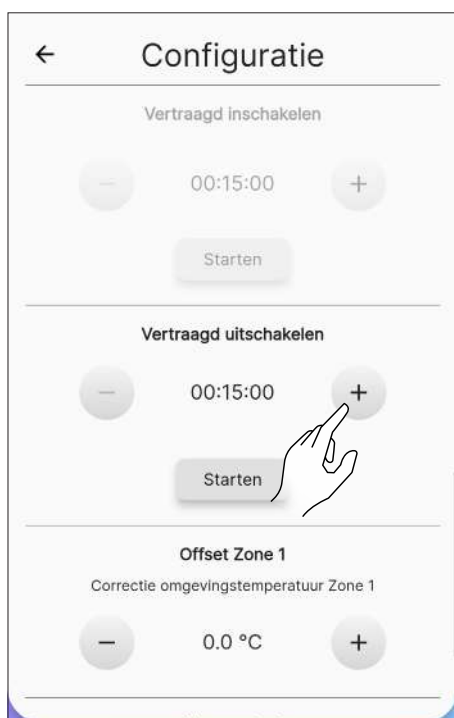
Druk daarna op de knop “Starten”.

### 10.3.12 Functie “Offset zone 1”

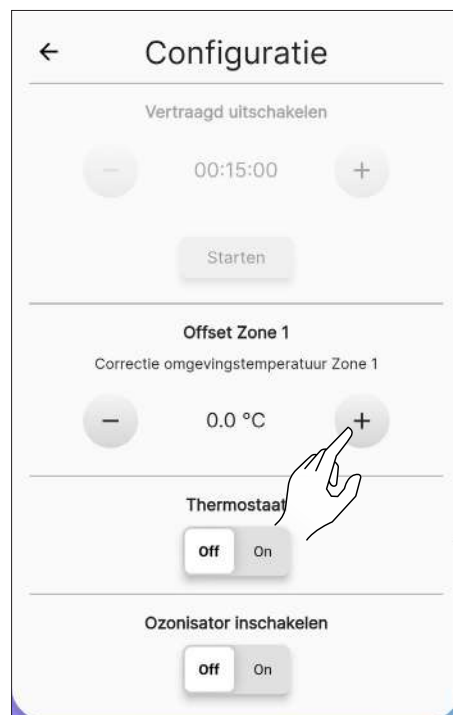
Met deze functie is het mogelijk de lezing van de omgevingstemperatuur van zone 1 te corrigeren.

De correctierange gaat van -10°C tot 10°C.

Gebruik de toetsen + en - om de correctiefactor in te stellen.



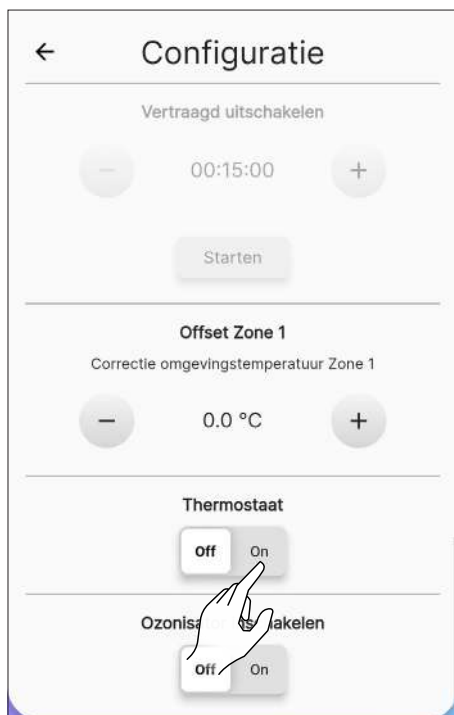
Afb. 10.22



Afb. 10.24

## 10.3.13 Functie “Thermostaat”

Wanneer het toestel door een externe thermostaat (of chronothermostaat) wordt aangestuurd, moet de installateur deze activeren met de toets “On”

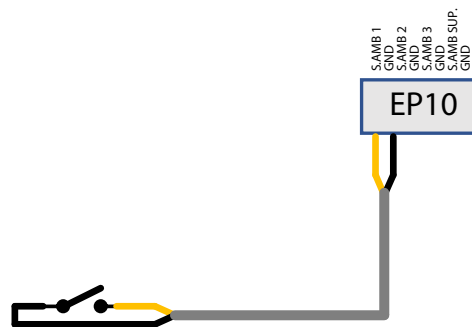


Afb. 10.25



Afb. 10.26

en aansluiten op de EP10-connector van de elektronische kaart, zoals de afbeelding toont.



Ga over tot het met de hand vervangen van de omgevingssonde met de externe thermostaat, door wijziging van de bekabeling (Optionele kit).

Stand-by On: het toestel wordt uitgeschakeld wanneer aan de externe thermostaat voldaan is (circuit geopend); het toestel wordt opnieuw ingeschakeld wanneer de temperatuur onder de waarde daalt die ingesteld is op de externe thermostaat (circuit gesloten).

Stand-by Off: het toestel zal op het minimum- of maximumvermogen gaan staan al naargelang de status van de thermostaat.

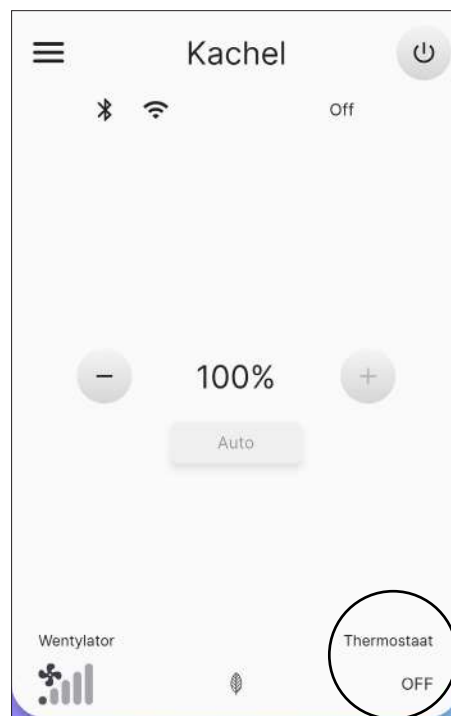


Bij de eerste inschakeling, of wanneer de uitschakeling rechtstreeks op het toestel plaatsgevonden heeft, dient men het toestel rechtstreeks vanaf het bedieningspaneel in te schakelen.



Sluit een geopende/gesloten, dus niet onder spanning staande, externe thermostaat aan. Deze installatie moet worden uitgevoerd door een gespecialiseerde technicus.

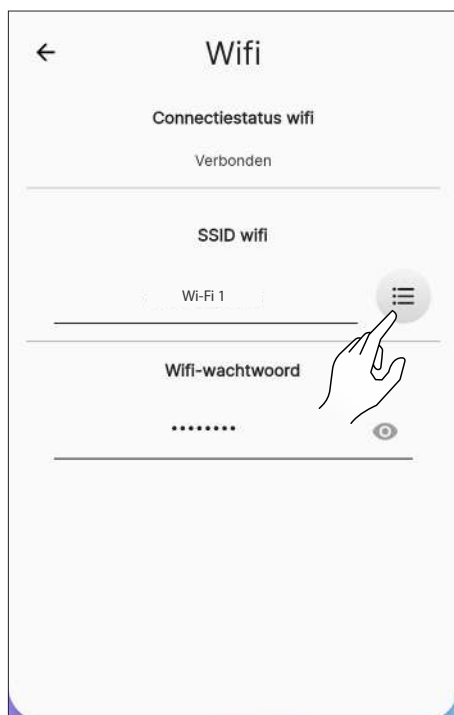
Op het scherm “Afstandsbediening” wordt de status van de thermostaat weergegeven in plaats van de omgevingstemperatuur.



Afb. 10.27

## 10.4 WIFI-NETWERK

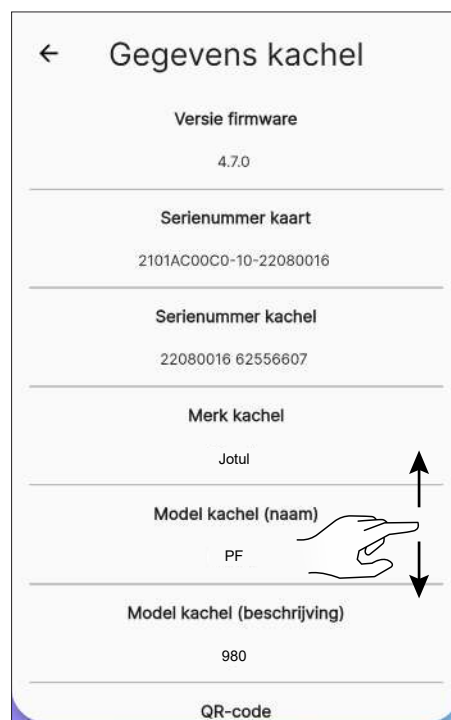
Selecteer uit de lijst met instellingen het onderdeel “Wifi-netwerk” om het netwerk te selecteren waarop u het toestel wilt aansluiten.



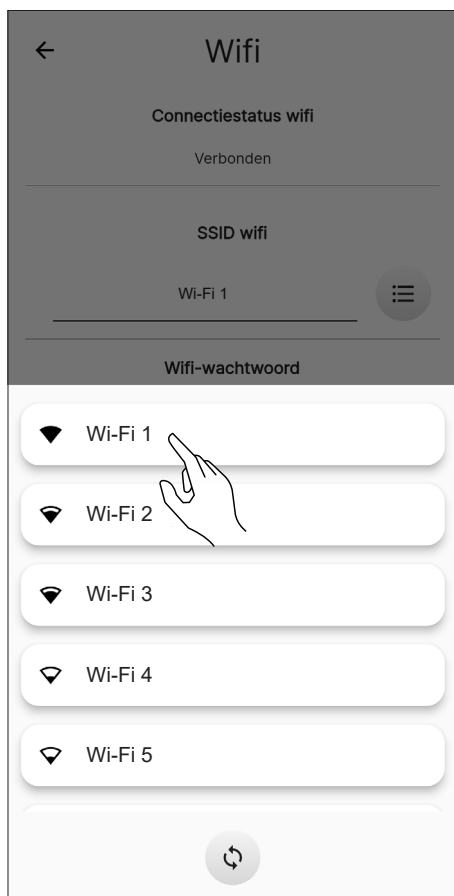
Afb. 10.28

## 10.5 DETAILS KACHEL

Het is mogelijk enige informatie over het toestel weer te geven door over het scherm te scrollen.



Afb. 10.30







Afb. 10.29

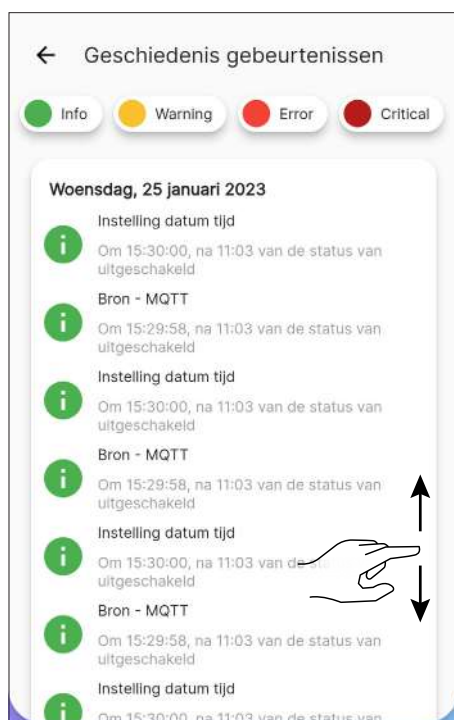
# NEDERLANDS

## 10.6 GESCHIEDENIS GEBEURTENISSEN

De lijst bevat de gebeurtenissen die opgetreden zijn in het toestel, in volgorde van tijd, volgens de onderverdeling die in de volgende tabel staat:

PICTOGRAM	ETIKET	BESCHRIJVING
	Info	Informatie over de werking
	Warning	Melding die de werking van het toestel niet blokkeert
	Error	Fout die de werking van het toestel blokkeert. Vraag om tussenkomst van de assistentie.
	Critical	Kritieke gebeurtenis die tussenkomst van de assistentie vereist

Voorbeeld van weergave van het scherm:

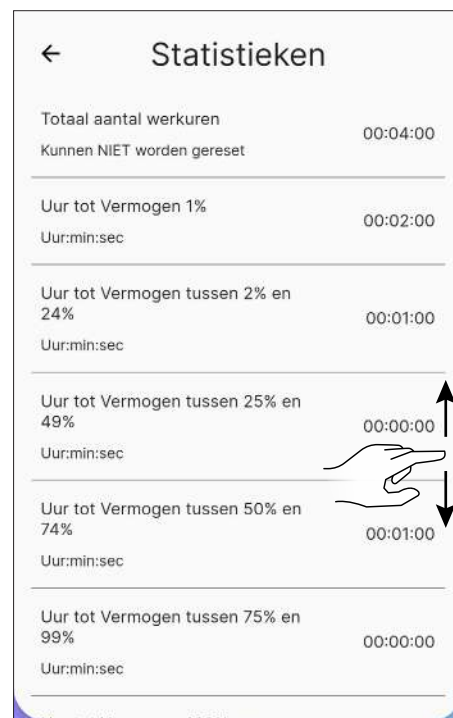


Afb. 10.31

## 10.7 STATISTIEKEN

De lijst bevat de registratie van de werkmodus en -uren in volgorde van tijd.

Door over het scherm te scrollen is het mogelijk alle verworven statistieken weer te geven.



Afb. 10.32

## 10.8 BLE-UPDATE

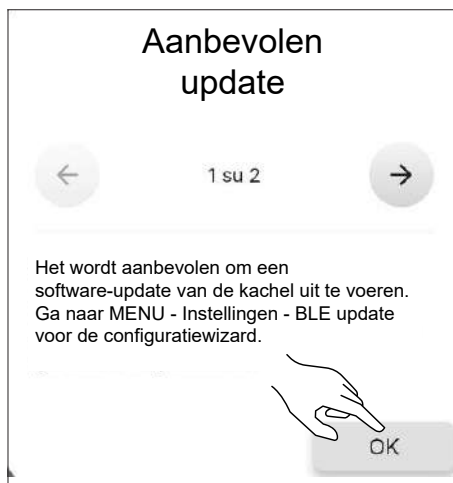
Als het slimme apparaat een actieve gegevensverbinding heeft en de software op de kachel is van een versie die ouder is dan de laatste release, verschijnt er een bericht bij het openen van de toepassing (Afb. 10.33).

Als de gebruiker de boodschap niet ziet bij het openen van de toepassing, kan hij altijd het instellingen-submenu "BLE update" selecteren om te controleren of er inderdaad een nieuwe update beschikbaar is voor zijn kachel.

Dit bericht nodigt u uit om naar het "Settings menu" te gaan en "BLE update" te selecteren, om zo toegang te krijgen tot een beginscherm waar de toepassing de laatste versie zal downloaden die beschikbaar is voor elk model geconfigureerd op uw account. Als de laatste versie niet automatisch wordt gedownload, druk dan op de knop "Download FW" (Afb. 10.34).

Als de geïnstalleerde versie verschilt van de laatst beschikbare versie, ga dan verder met de update door op de knop "Next" (Volgende) te drukken en volg de procedure die op het scherm wordt weergegeven (Afb. 10.35).

Als daarentegen de geïnstalleerde versie dezelfde is als de laatste beschikbare versie, verschijnt de boodschap "The stove is updated to the latest version" en kan de knop "Next" niet worden geselecteerd (Afb. 10.36).



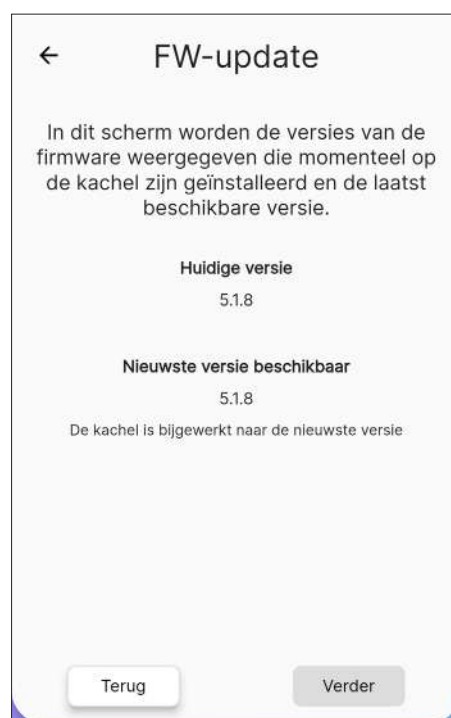
Afb. 10.33



Afb. 10.34



Afb. 10.35



Afb. 10.36

## 10.9 FABRIEKSGEGEVENS RESETTEN

Selecteer uit de lijst met instellingen het onderdeel “Reset fabrieksinstellingen” om de gegevens te herstellen die ingesteld zijn door de fabrikant en om de accounts die daaraan gekoppeld zijn (met inbegrip van de “eigenaarsaccount”) te wissen.

Verricht het volgende alvorens een “Reset fabrieksgegevens” uit te voeren:

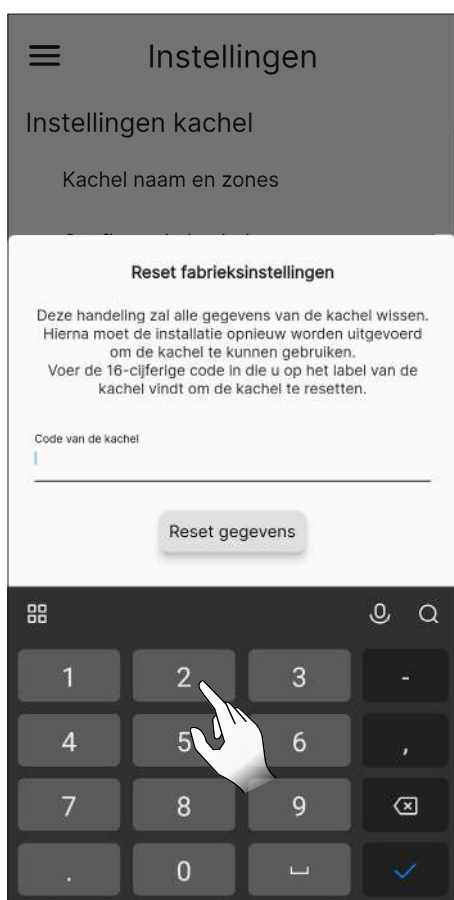
- zet de kachel in de fase “uitgeschakeld” zonder dat enige fout actief is;
- controleer of het mobiele apparaat een actieve internetverbinding heeft op het moment van versturing van het commando “Reset fabrieksgegevens”..

Er zal een scherm opengaan waarin de code van 16 tekens met de hand ingevoerd moet worden.

Druk daarna op de knop “Reset gegevens”.



Om de reset uit te voeren moet men verbonden zijn via Bluetooth.



Afb. 10.37



Afb. 10.38

## 10.10 GEGEVENS GEBRUIKER

Via dit scherm zal het mogelijk zijn de informatie over de gebruiker van het toestel in te stellen:

- E-mail
- Naam
- Achternaam
- Telefoon



Deze informatie is niet verplicht.

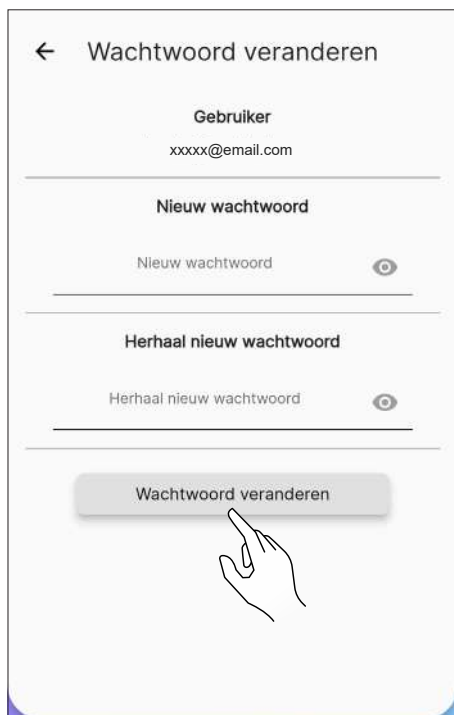


Afb. 10.39



## 10.11 WACHTWOORD WIJZIGEN

Via dit scherm is het mogelijk het wachtwoord van het account dat voor de registratie gebruikt is te wijzigen.



Afb. 10.40

## 10.12 ALGEMENE VOORWAARDEN

Via dit scherm is het mogelijk de algemene voorwaarden voor de privacy te wijzigen, met uitzondering van de verplichte die eerder geselecteerd waren tijdens de eerste configuratie van de applicatie.



Door toestemming aan de derde voorwaarde te geven, wordt de aanduiding van de weersverwachting ingeschakeld die op de locatie van de kachel betrekking heeft. Herstelt de app om de wijziging effectief te maken.



Afb. 10.41

## 10.13 TOEGANGSBEHEER

Via dit scherm is het mogelijk toegang tot een andere kachel aan te vragen of om de aanvragen van andere gebruikers, die "eigenaars" zijn, aan de kachel, te beheren zoals eerder gezien is in de paragraaf "Verbinding met een reeds geconfigureerde kachel".

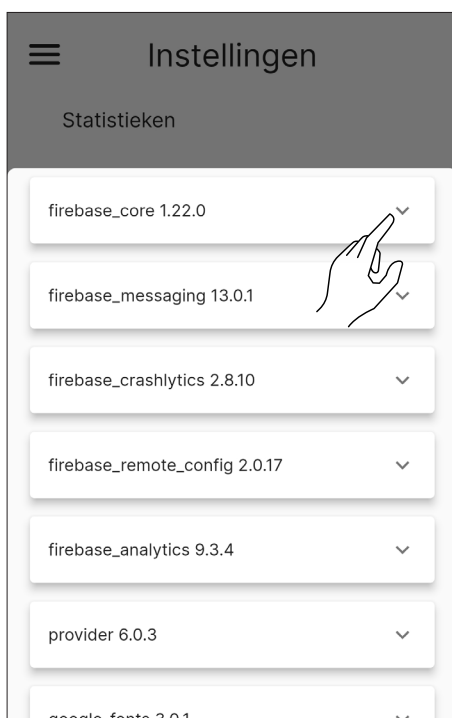


Afb. 10.42

# NEDERLANDS

## 10.14 OPEN SOURCE LICENTIES

Door uit de lijst met instellingen het onderdeel “Open source licenties” te selecteren, gaat een scherm open waarin het mogelijk is de licenties van de applicatie weer te geven.



Afb. 10.43

## 10.15 ACCOUNT VERWIJDEREN

Door uit de lijst met instellingen het onderdeel “Account verwijderen” te selecteren, kunt u het account verwijderen zonder wijzigingen te verliezen.



Afb. 10.44



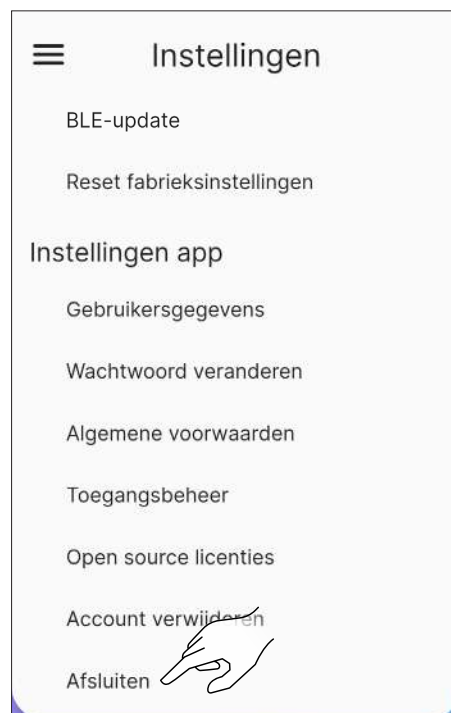
Afb. 10.45



Deze actie is niet omkeerbaar. U moet contact opnemen met een erkend servicecentrum om het te herstellen.

## 10.16 AFSLUITEN


Door uit de lijst met instellingen het onderdeel “Afsluiten” te selecteren, is het mogelijk de verbinding met de account ongedaan te maken.



Afb. 10.46

## 11 MENU “PLANNING”

### 11.1 PLANNING

Druk in het hoofdmenu op het pictogram  om naar het menu “Planning” te gaan.

Vanuit dit scherm (Afb. 11.2) is het mogelijk de werking van het toestel en de gewenste temperatuur gedurende de dag, voor iedere dag van de week, te plannen; dit scherm ziet er standaard uit zoals de afbeelding toont.

Druk op de gewenste dag om het scherm voor de wijziging ervan te openen.

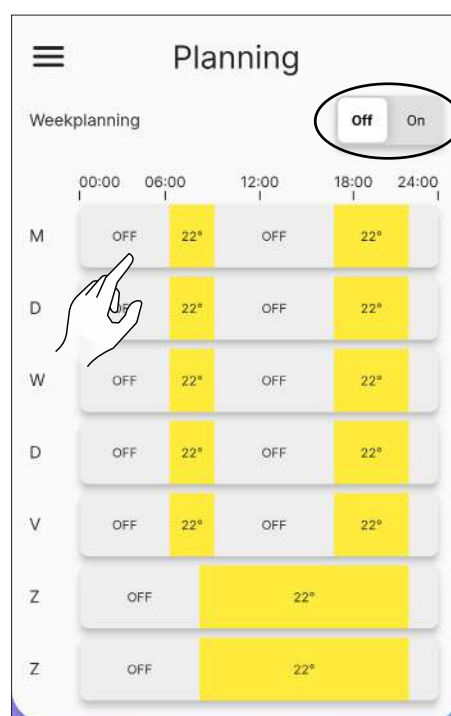
Met de toets  is het mogelijk de weekplanning in te schakelen of uit te schakelen.



Afb. 10.47



Afb. 11.1



Afb. 11.2

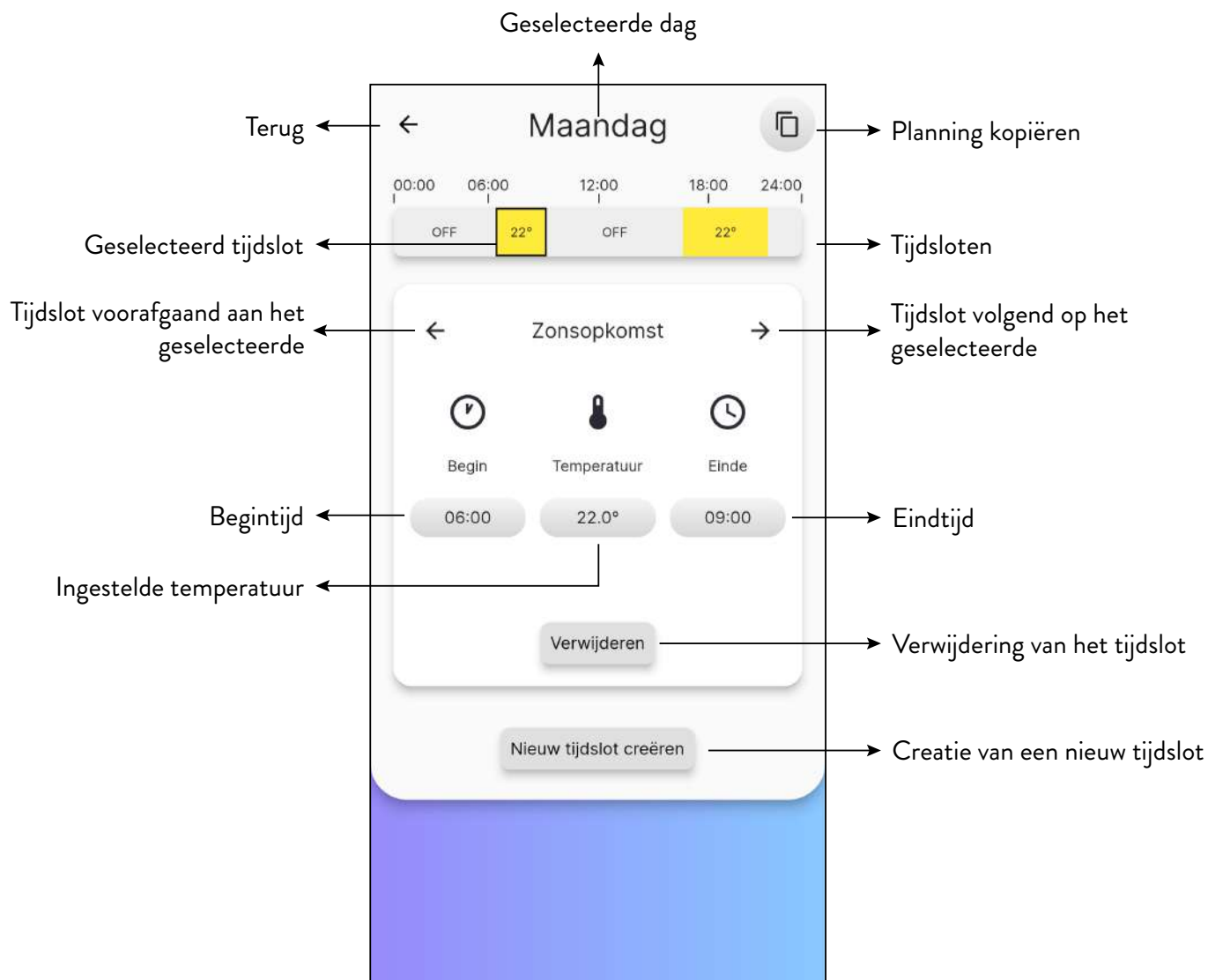
# NEDERLANDS

## 11.2 BESCHRIJVING

Het is mogelijk om aan iedere dag van de week verschillende tijdsloten met verschillende temperaturen te koppelen, om de 15 minuten een.

Voor ieder tijdslot kan ingesteld worden: begintijd, eindtijd en gewenste temperatuur.

Het is altijd mogelijk nieuwe tijdsloten te creëren of te verwijderen en de gehele planning van de dag voor de andere dagen van de week te kopiëren.



## 11.3 GEBRUIK

### 11.3.1 Beheer van de tijdsloten

Druk om de begintijd te wijzigen op de knop die onder het woord "Begin" de tijd aangeeft.

Gebruik de toetsen + en - en kies de begintijd van het tijdslot.

Druk op de toets "Sluiten" om te bevestigen.

Ga op dezelfde wijze te werk om de eindtijd van het tijdslot te wijzigen.



Afb. 11.4



Afb. 11.5

Zijn de begintijd en de eindtijd eenmaal ingesteld, ga dan over naar de instelling van de gewenste temperatuur voor

dat tijdslot door net zo te handelen als voor de vorige handelingen.

De instelbare temperaturen zijn: OFF (kachel uitgeschakeld) en van 10°C tot 30°C.



Afb. 11.6

### 11.3.2 Creatie van een nieuw tijdslot

Net zoals voor de wijziging van een bestaand tijdslot, is het mogelijk een nieuw tijdslot te creëren door op de knop "Nieuw tijdslot creëren" te drukken.



Controleer van te voren de eindtijd van het tijdslot om de handeling correct te voltooien.



Afb. 11.7

# NEDERLANDS

## 11.3.3 De planning van een dag kopiëren

Voorbeeld: als ik de planning die voor maandag gemaakt is naar dinsdag wil kopiëren, volstaat het om op het pictogram te drukken en “dinsdag” te selecteren.



Afb. 11.8

## 12 MENU “GESCHIEDENIS”

### 12.1 GESCHIEDENIS

Druk in het hoofdmenu op het pictogram om naar het menu “Geschiedenis” te gaan.

Vanuit dit scherm (Afb. 12.2) is het mogelijk het verloop van de temperatuur gedurende de laatste 5 dagen weer te geven.



Afb. 12.1

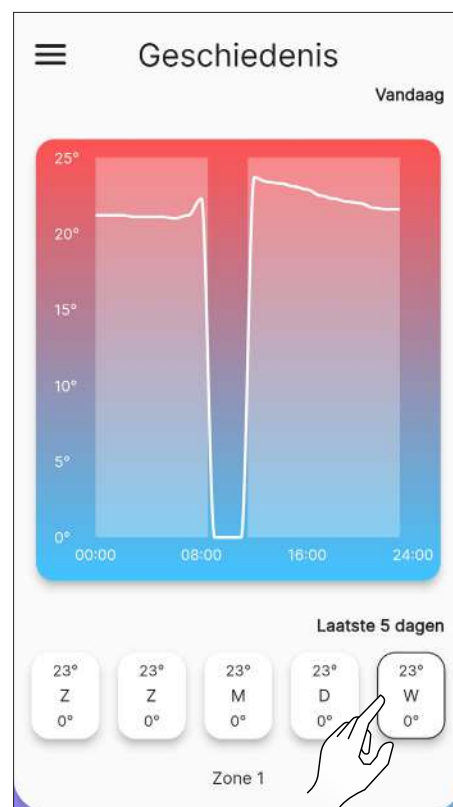


Afb. 11.9

## 11.4 RESET VAN DE PLANNING

Om de planning te resetten: ga naar het “Instellingenu” menu, druk op het onderdeel “Configuratie kachel”, scroll naar de functie


“Planning resetten” en druk op de knop “Resetten” zoals eerder uitgelegd is (Afb. 10.19).



Afb. 12.2

## 13 MENU “MIJN KACHELS”

### 13.1 MIJN KACHELS

Druk in het hoofdmenu op het pictogram  om naar het menu “Mijn kachels” te gaan.

Vanuit dit scherm (Afb. 13.2) is het mogelijk alle kachels weer te geven die door deze applicatie gecontroleerd worden of om een nieuwe kachel toe te voegen.



Als een nieuwe kachel toegevoegd wordt, wordt de huidige afgesloten.



Afb. 13.1

## 14 MENU “ONDERSTEUNING”

### 14.1 ONDERSTEUNING

Door in het hoofdmenu op het pictogram  te drukken, gaat men naar de eigen mail voor het aanvragen van ondersteuning.



Voer bij het onderwerp een korte beschrijving van het probleem in en verstrek in de ruimte voor de tekst van de mail, na de van tevoren ingevulde tekst, een nauwkeuriger omschrijving.



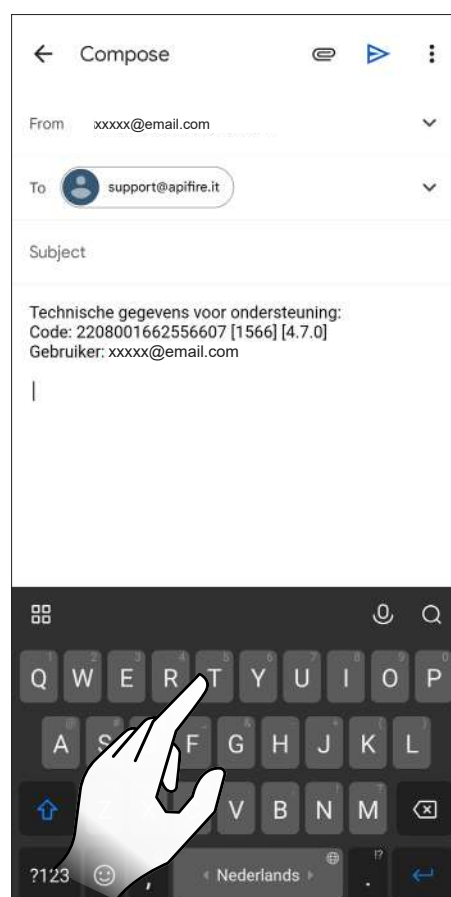
Afb. 14.1



Afb. 13.2



Afb. 13.3



Afb. 14.2

## 15 GEBRUIK

### 15.1 INSCHAKELING

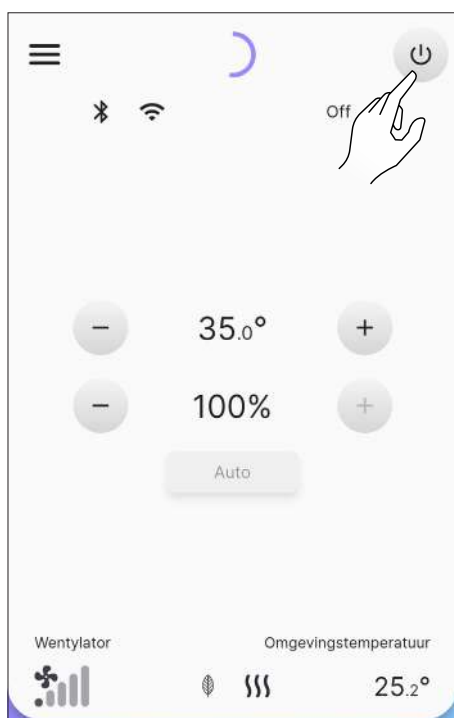


Controleer voorafgaand aan iedere inschakeling of de aslade niet vol is en correct in zijn zitting is geplaatst.

Houd het pictogram twee seconden ingedrukt om het toestel te starten.

De tekst “Inschakelen in uitvoering...” verschijnt waarna de “Huidige status” van “Uitgeschakeld” zal overgaan naar:

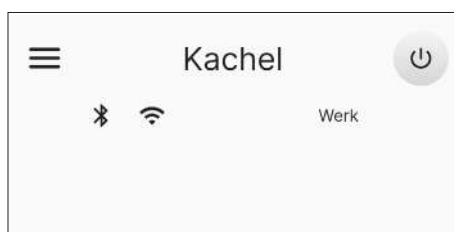
- Start - controle 1
- Start - controle 2
- Start
- Start - reiniging
- Start - lading
- Pauze
- Start - fase 1
- Start - fase 2
- Start - stabiliseren
- Werk



Afb. 15.1



Afb. 15.2



Afb. 15.3



**Automatische inschakeling:** het toestel is uitgerust met een automatische voorziening die het mogelijk maakt de pellets te ontsteken zonder het gebruik van andere traditionele aanstekers.



Vermijd het om het toestel handmatig in te schakelen als het automatische ontstekingsysteem gecompromiteerd is.



Tijdens de eerste inschakeling van het toestel kunnen onaangename geuren of dampen ontstaan die veroorzaakt worden door de verdamping of uitdroging van bepaalde gebruikte materialen. Dit verschijnsel verdwijnt gaandeweg. Geadviseerd wordt om tijdens de eerste inschakelingen de ruimtes goed te ventileren.

#### 15.1.1 “Hermetische” toestellen

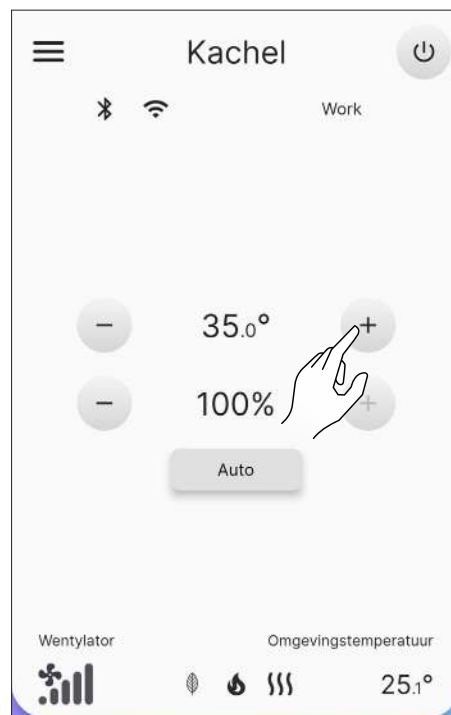
Telkens wanneer de deur van de vuurhaard en/of het pelletreservoir wordt geopend, moet worden voorkomen dat deze niet langer dan een minuut open staan om te voorkomen dat het systeem de status van geopende deur en/of geopend reservoir signaleert.

#### 15.2 WIJZIGING VAN DE OMGEVINGSTEMPERatuur

Door deze waarde te wijzigen wordt de temperatuur bepaald die men in een omgeving wil bereiken, rechtstreeks gelezen door een op het toestel geplaatste sonde.

Druk om de waarde van de temperatuur te wijzigen op de pictogrammen of .

De waarden die ingesteld kunnen worden gaan van 5°C tot 40°C.



Afb. 15.4

#### 15.3 WIJZIGING VAN HET VERMOGEN

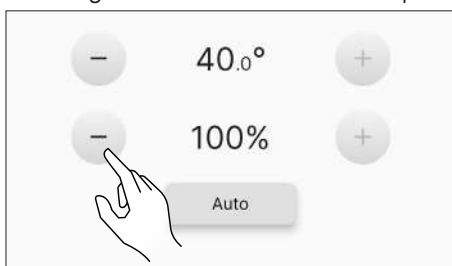
Het vermogen bepaalt de hoeveelheid warmte die door het toestel wordt geproduceerd en heeft dan ook direct invloed op het verbruik.

Om de waarde van het maximale vermogen te wijzigen, drukt u op de pictogrammen of : de instelbare waarden gaan van 1% (minimum) tot 100% (maximum).

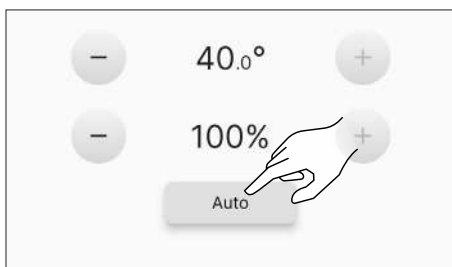
Om het vermogensbeheer te wijzigen klikt u op de knop in Fig. 15.6.



In de modus 'Auto' (standaard) houdt het apparaat ook rekening met de kamertemperatuur, terwijl het selecteren van 'Manual' het vermogen zal vertekenen zonder rekening te houden met de kamertemperatuur.



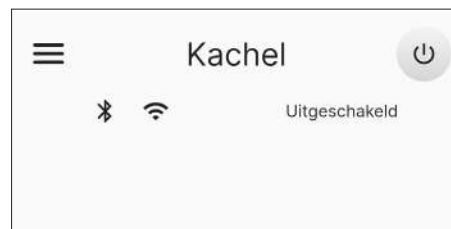
Afb. 15.5



Afb. 15.6



Afb. 15.8



Afb. 15.9

## 15.4 WIJZIGING VAN DE PARAMETERS

Het is mogelijk om enkele werkparameters te wijzigen volgens wat vermeld wordt in het hoofdstuk "Instellingenmenu".



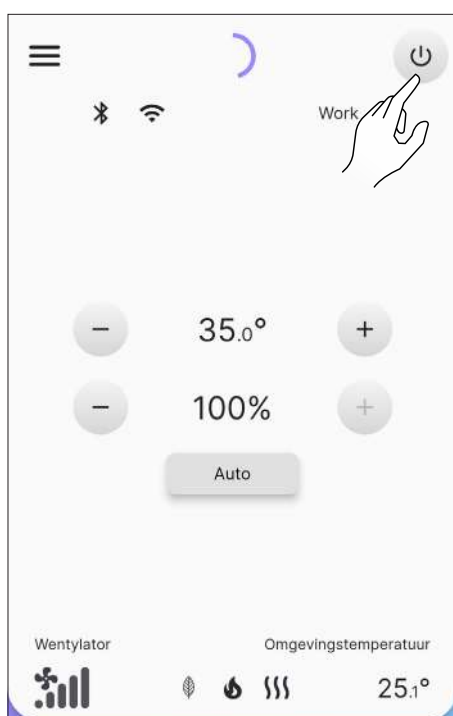
Om een nieuwe inschakeling uit te voeren, wordt geadviseerd te wachten tot het toestel volledig is afgekoeld.

## 15.5 UITSCHAKELING

Houd het pictogram  twee seconden ingedrukt om het toestel uit te schakelen.

De tekst "Uitschakelen in uitvoering..." verschijnt waarna de "Huidige status" van "Werk" zal overgaan naar:

- Uitschakeling
- Koeling
- Uitgeschakeld



Afb. 15.7



De ingestelde waarden blijven gehandhaafd tot de volgende wijziging, ook als het toestel is uitgeschakeld of losgekoppeld van het elektriciteitsnet.



Er wordt aanbevolen het toestel uit te schakelen door wat hierboven vermeld is strikt op te volgen. Het is verboden het toestel uit te schakelen door de elektrische voeding weg te nemen.

## 15.6 OPNIEUW INSCHAKELEN NA EEN BLACK-OUT

Wanneer de elektrische stroom kort uitvalt, wordt het toestel na het controleren van de veiligheidsvoorwaarden automatisch opnieuw ingeschakeld wanneer de stroomvoorziening weer terugkeert. Wanneer de onderbreking lang is, blijft het toestel daarentegen uitgeschakeld met een black-outmelding.

## 15.7 WERKING MET OMGEVINGSSONDE OP DE KACHEL

Het toestel kan handmatig of op geprogrammeerde wijze worden in-/uitgeschakeld.

Het toestel moduleert het vermogen (Auto) op basis van de kamertemperatuur gelezen door de sonde op het toestel (dat wil zeggen dat het toestel de gewenste temperatuur probeert te handhaven en zo min mogelijk te verbruiken).

## 16 ANOMALIEËN EN MOGELIJKE OPLOSSINGEN

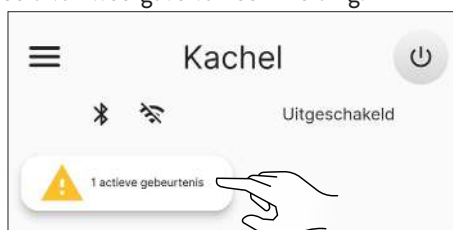
Wanneer een anomalie van de werking optreedt, wordt een geluidsalarm (beep) geactiveerd en verschijnt de mogelijke oorzaak met een korte beschrijving op de applicatie.

De fouten zijn als volgt onderverdeeld:

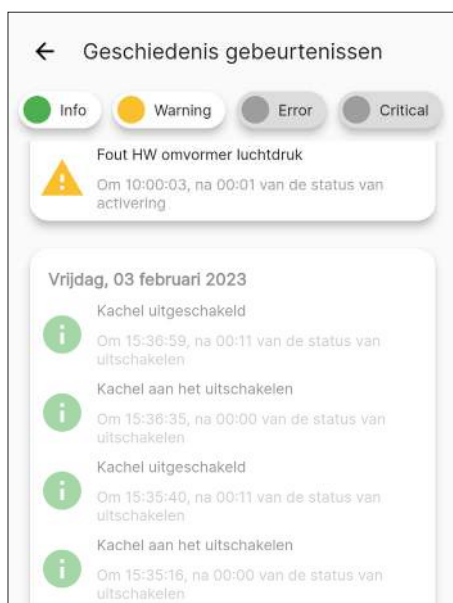
- Warning (melding): eenvoudige waarschuwingen die de werking van het toestel niet blokkeren (in enkele gevallen wordt de werking beperkt). Ze worden automatisch gereset zodra de oorzaak die ze gegenereerd heeft verwijderd of opgehouden is.
- Error (errorre) : blokkerende fouten. Het toestel wordt uitgeschakeld. De oorzaak van het alarmbericht moet verholpen worden alvorens het toestel opnieuw in te schakelen.
- Critical (criticaliteit): blokkerende fouten. Het toestel wordt uitgeschakeld. Het is noodzakelijk om de tussenkomst van het servicecentrum aan te vragen.

### 16.1 WARNING

Voorbeeld van weergave van een melding.



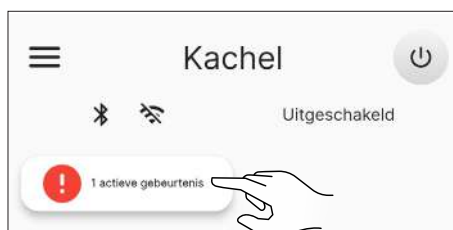
Afb. 16.1



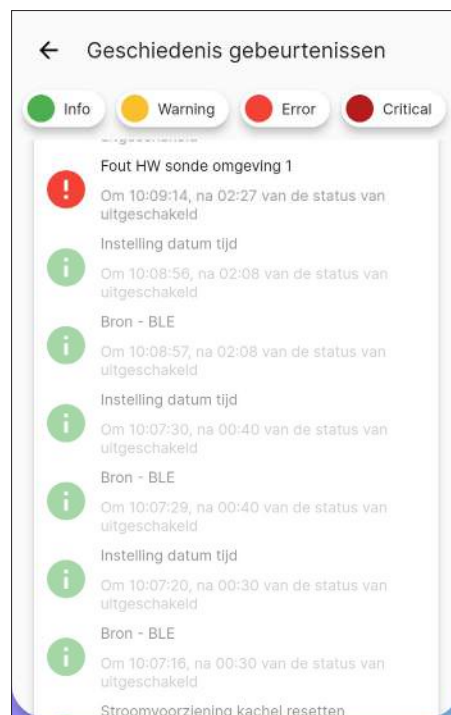
Afb. 16.2

### 16.2 ERROR

Voorbeeld van weergave van een fout.



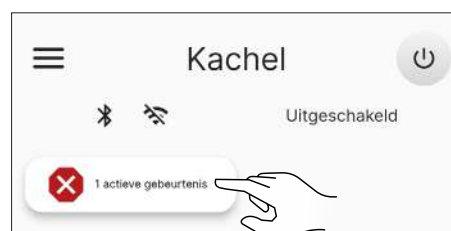
Afb. 16.3



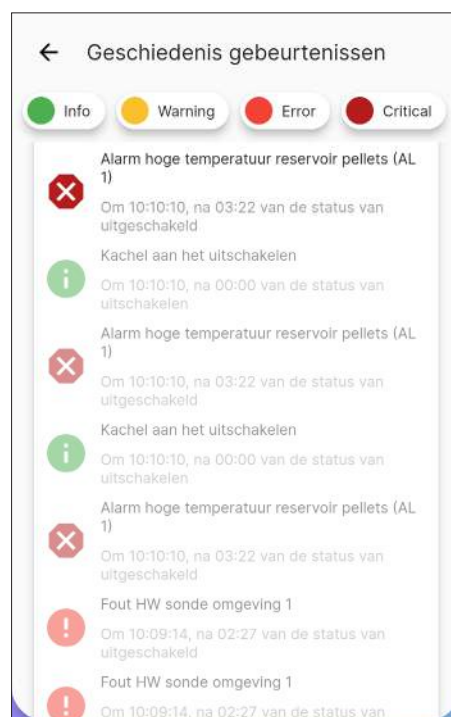
Afb. 16.4

### 16.3 CRITICAL

Voorbeeld van weergave van een criticaliteit.



Afb. 16.5



Afb. 16.6

**16.4 OVERZICHTSTABEL VAN MOGELIJKE  
AFWIJKINGEN**

TYPE	WEERGEGEVEN TEKST	REDEN	MOGELIJKE OPLOSSINGEN
Warning	HW-fout transductor luchtdruk (AL 14)	Geen of niet correcte aansluiting van de drukmeetpunten	Controleer de aansluiting van de drukmeetpunten
	Tekort aan pellets (AL 33)	De pellets raken op	Controleer aanwezigheid pellets in het reservoir. Vul eventueel bij.
	Melding hoge temperatuur rookgassen (AL 40)	Overtemperatuur gelezen door de rookgassonde	Uitschakelen en weer inschakelen. Neem contact op met de serviceafdeling als het probleem aanhoudt.
	Melding hoge temperatuur kaart (AL 41)	Overtemperatuur gelezen door de sonde aanwezig op de kaart	Controleer of de luchtdoorgangen op de achterkant van het toestel niet verstopt zijn
	Melding onderhoud vereist (AL 46)	Verstrijken van de onderhoudsperiode van het apparaat	Programmeer het volgende onderhoud
Error	HW-fout omgevingssonde 1 (AL 04)	Sonde defect of onderbroken	Neem contact op met het servicecentrum
	HW-fout motor afzuiging rookgassen (AL 16)	Motor afzuiging rookgassen defect of niet werkzaam	
	HW-fout motor vijzel (AL 17)	Motor vijzel defect of niet werkzaam	
	Geen ontsteking start 1 (AL 23)	Pelletreservoir leeg	Herhaal de ontsteking of neem contact op met het servicecentrum als het probleem aanhoudt
		IJking van de pellets en van de afzuiging in de ontstekingsfase inadequaaf	
		Weerstand voor de ontsteking defect of zit niet op zijn plaats	
	Verkeerde lezing rookgassonde en/of sonde in kamer		
	Geen ontsteking start 2 (AL 24)	IJking van de pellets en van de afzuiging in de ontstekingsfase inadequaaf	Herhaal de ontsteking of neem contact op met het servicecentrum als het probleem aanhoudt
		Weerstand voor de ontsteking defect of zit niet op zijn plaats	
		Verkeerde lezing rookgassonde en/of sonde in kamer	
	Geen stabilisatie (AL 25)	IJking van de pellets en van de afzuiging in de ontstekingsfase inadequaaf	Herhaal de ontsteking of neem contact op met het servicecentrum als het probleem aanhoudt
		Verkeerde lezing rookgassonde en/of sonde in kamer	
	Geen vlam in werk (AL 26)	Pelletreservoir leeg	Herhaal de ontsteking of neem contact op met het servicecentrum als het probleem aanhoudt
		Verkeerde lezing rookgassonde en/of sonde in kamer	
Geen voeding in werking (AL 31)	Tijdelijke verduistering		
Drukschakelaar inconsequent ingeschakeld (AL 32)	Drukschakelaar ingeschakeld wanneer dat niet zou moeten	Probeer de pelletdeur te openen en het alarm te resetten of neem contact op met het servicecentrum als het probleem aanhoudt	
Snelheid motor laadschroef op volle schaal (AL 48)	Verkeerde sensoruitlezing. Storing in vijzelmotor.	Neem contact op met het servicecentrum	
HW-alarm geen voeding vijzel (AL 49)	Vijzel niet gevoed	Controleer of de deuren gesloten zijn. Neem contact op met de serviceafdeling als het probleem aanhoudt	

TYPE	WEERGEGEVEN TEKST	REDEN	MOGELIJKE OPLOSSINGEN
Critical	Alarm overtemperatuur pelletreservoir (AL 01)	Inwerkingtreding van de thermostaat met automatisch herstel aangesloten op de trechter	Neem contact op met het servicecentrum
	Overtemperatuur kaart (AL 03)	Overschrijding van de voor de kaart toelaatbare maximumtemperatuur	
	HW-fout rookgassonde (AL 07)	Sonde defect of onderbroken	
	Overtemperatuur rookgassen (AL 19)	Overschrijding van de voor de rookgassen toelaatbare maximumtemperatuur	
	Errore depressimetro (AL 27)	Drukschakelaar werkt niet goed	
	Onverwacht luchtdebiet (AL 30)	Lezing luchtdebiet niet coherent	
	Overtemperatuur van vuurkorf (AL 37)	Overschrijding van de maximaal toegestane temperatuur op de sonde in de verbrandingskamer	



De boodschappen “Waarschuwing”, “Fout” en “Kritiek” verdwijnen van het hoofdscherm bij de volgende herstart, indien opgelost.

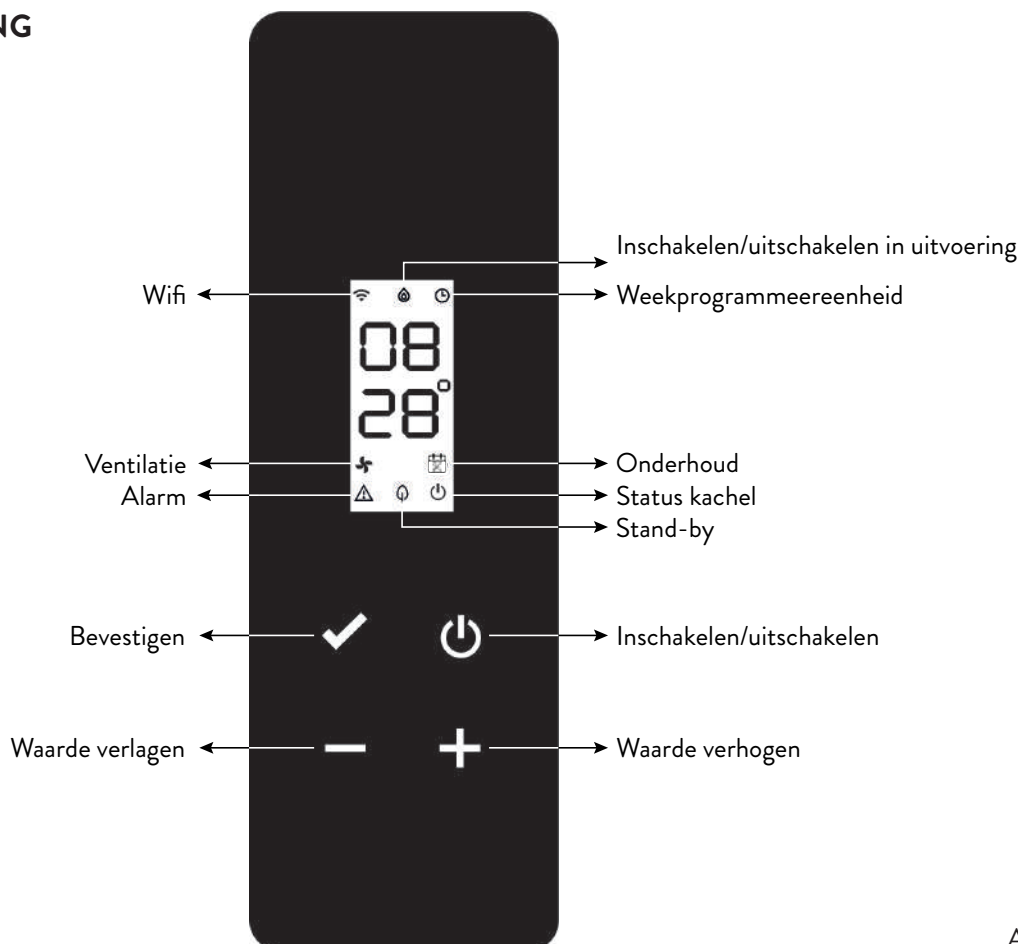
## 17 BEDIENINGSPANEEL

Een eenvoudig bedieningspaneel (Afb. 17,2) is beschikbaar aan de achterkant van de kachel of als accessoire, waarmee de basisbediening kan worden uitgevoerd. Dit apparaat moet, indien het nog niet geïntegreerd is in de kachel, aangesloten worden op de connector (Afb. 17,1) met behulp van de bijgeleverde kabel.











Afb. 17.1

### 17.1 BESCHRIJVING



Afb. 17.2










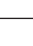

## 17.2 STATUSWEERGAVEN

PICTOGRAM	STATUS	BESCHRIJVING
	Ingeschakeld	Geldige verbinding met de Cloud-dienst, aanduiding van de kwaliteit van het signaal
	Toenemende animatie	Wifi-verbinding in uitvoering of niet geldige wifi-parameters
	Uitgeschakeld	Niet ingestelde wifi-parameters
	Uitgeschakeld	Kachel uitgeschakeld
	Animatie inschakeling	Kachel in fase van inschakeling
	Animatie uitschakeling	Kachel in fase van automatische uitschakeling
	Knipperend	Kachel in testfase of te bevestigen verzoek warme start
	Ingeschakeld	Stabiele vlam en kachel aan het werk
	Ingeschakeld	Weekprogrammeereenheid ingeschakeld en actief
	Knipperend	Inschakeling/uitschakeling door inwerkingtreding weekprogrammeereenheid
	Snel knipperend	Weekprogrammeereenheid niet correct ingesteld
	Ingeschakeld	Cross-flow ventilator actief op zone 1
	Ingeschakeld	Verzoek technische tussenkomst wegen overschrijden geprogrammeerde onderhoudsdrempel
	Knipperend	Kachel in testmodus
	Knipperend	Kachel op alarm (de betreffende alarmcode zal verschijnen*)
	Ingeschakeld	Stand-byfunctie ingeschakeld
	Knipperend	Inschakeling/uitschakeling in geval van actieve stand-by
	Uitgeschakeld	Kachel uitgeschakeld
	Ingeschakeld	Kachel ingeschakeld


\* Zie overzichtstabel van de mogelijke anomalieën

## 17.3 MOGELIJKE HANDELINGEN

De volgende handelingen zijn mogelijk vanuit de beginpagina:

PICTOGRAM	DRUK	WEERGAVE/INSTELLING	WAARDEN
	Kort	Weergave huidige tijd	
	Lang	Schakelt kachel in/uit (in normaal bedrijf en/of voor het opnieuw opstarten/resetten na een storing)	on, oFF
	Lang	Gaat het gebruikersmenu binnen	Zie paragraaf "Gebruikersmenu"
	Kort	Instelling gewenste temperatuur zone 1 met de toetsen  of 	Standaard: 20 °C Minimum: 0 °C Maximum: 40 °C
		Instelling auto/handmatige modus (indien thermostaat actief is) via toetsen  of 	F Aut, F nor
	Kort	Instelling vermogen kachel met de toetsen  of 	Standaard: P 100 Minimum: P 1 Maximum: P 100
	Lang	Start cyclus voorlading (als kachel op off staat, zonder alarmen)	LoAd

## 17.3.1 Gebruikersmenu van het bedieningspaneel

Nadat de toets  ingedrukt gehouden is zullen de volgende onderdelen weergegeven worden en zal het mogelijk zijn die in opeenvolgende volgorde te wijzigen:

BESCHRIJVING	WAARDEN
Inschakeling weekprogrammeereenheid	P on, P oFF
Instelling auto/handmatige modus	F Aut, F nor
Instelling type pellet	van PL -5 tot PL 5
Instelling stand-byfunctie	S on, S oFF
Instelling ingang thermostaat	t on, t oFF



Na een wachttijd van 10 seconden volgend op de laatst ingedrukte toets keert het display terug naar de hoofdpagina zonder eventuele wijzigingen op te slaan.

## 18 ONDERHOUD

### 18.1 VEILIGHEIDSWAARSCHUWINGEN VOOR HET ONDERHOUD



Het onderhoud van de kachel moet minstens eenmaal per jaar worden uitgevoerd, en op tijd gepland worden met het Technische Servicecentrum.



Onder bepaalde omstandigheden, zoals inschakeling, uitschakeling of verkeerd gebruik, kunnen de producten van de verbranding kleine roetdeeltjes bevatten die zich in het systeem voor de afvoer van rookgassen ophopen. Dit kan de doorgang van de rookgassen verkleinen en tot brandgevaar leiden. Het systeem voor afvoer van rookgassen moet minstens eenmaal per jaar worden geïnspecteerd en gereinigd.



De onderhoudswerkzaamheden moeten op een koude kachel en met losgekoppelde stroomvoorziening worden uitgevoerd.

Alvorens om het even welke onderhoudswerkzaamheden uit te voeren, moeten de volgende voorzorgsmaatregelen genomen worden:

- Zorgen dat de stekker uit het stopcontact is getrokken.
- Zorgen dat alle onderdelen van de kachel koud zijn.
- Zorgen dat de as helemaal koud is.
- Altijd met de juiste uitrustingen voor het onderhoud werken.
- Aan het einde van het onderhoud alle veiligheidsvoorzieningen terugplaatsen alvorens de kachel weer in werking te stellen.



De kwaliteit van de pellets, de gebruikswijzen van de kachel en de afstelling van de verbranding kunnen de frequentie van de onderhoudsinterventies beïnvloeden.

### 18.2 REINIGING



Voer de reinigingswerkzaamheden uit zodat een correcte werking van de kachel kan worden gegarandeerd.

In de volgende tabel worden de reinigingsinterventies opgesomd die nodig zijn voor de correcte werking van de kachel.

ONDERDELEN / FREQUENTIE	1 DAG	2 - 3 DAGEN	30 DAGEN	60/90 DAGEN
Vuurpot	X			
Aslade		X		
Ruitje		X		
Verbrandingskamer		X		
Pelletreservoir			X	
Afzuigleiding				X



Het wordt aanbevolen om in de eerste periodes van gebruik van de kachel, of bij een nieuw type pellet, de kachel vaak te reinigen, om de precieze interventie frequentie vast te kunnen stellen.

## 18.2.1 Reiniging van de vuurpot

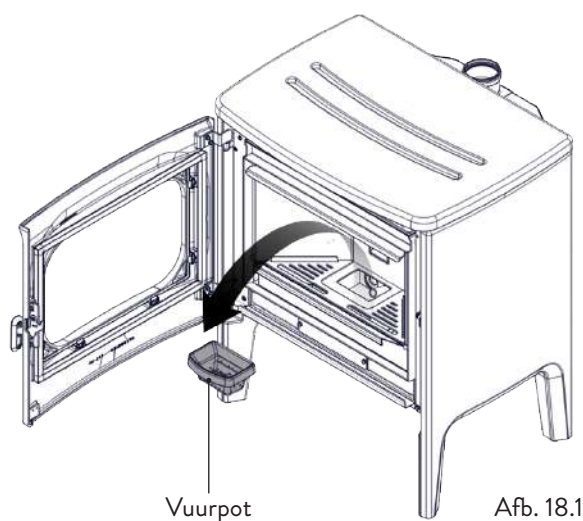
Het is noodzakelijk om te controleren of de vuurpot waar de verbranding plaatsvindt, goed schoon is en dat de slakken of restanten niet de openingen ervan verstoppen. Deze maatregel zal een uitstekende verbranding garanderen en voorkomen dat de kachel niet ontstoken wordt.

De reiniging moet dagelijks worden uitgevoerd, voor elke inschakeling. Voor de kleine reiniging kan de vuurpot in de kachel blijven, maar als de restanten moeilijk te verwijderen zijn, dan moet hij uit zijn behuizing worden gehaald en schoon geschrapt worden.

De hoeveelheid en de consistentie van de asresten zijn afhankelijk van de kwaliteit van de gebruikte pellets.



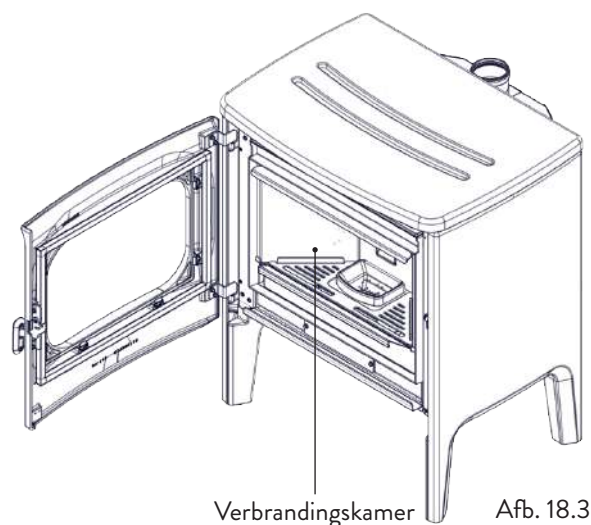
Na iedere onderhoudsgreep moet gecontroleerd worden of de vuurpot correct in zijn zitting geplaatst is.



## 18.2.4 Reiniging van de verbrandingskamer

Ga voor het reinigen van de verbrandingskamer als volgt te werk:

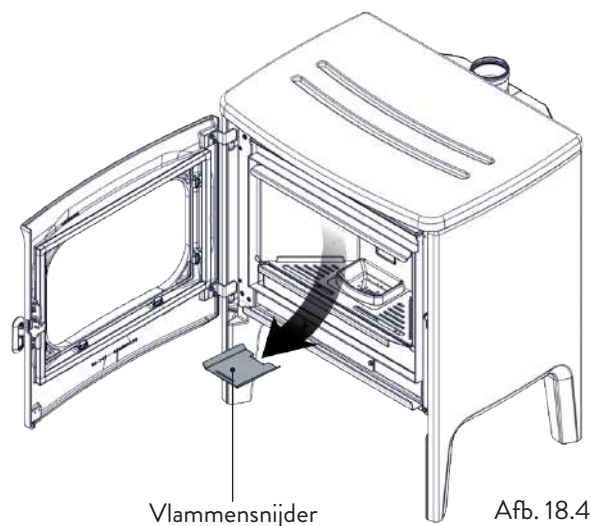
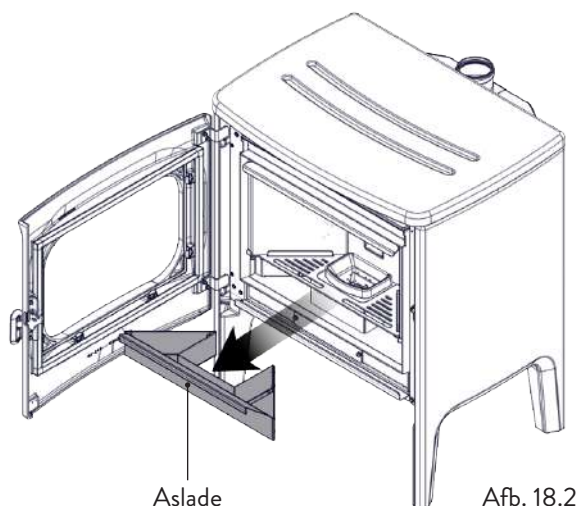
STAP	ACTIE
1	Zuig de in de verbrandingskamer aanwezige resten op met een speciale aszuiger, vergewis u ervan dat de asresten volledig uitgesmeuld zijn
2	Om de asafzettingen in de hoge zone van de verbrandingskamer te verwijderen, moet de vlamafsluiter verwijderd worden. Til de vlamafsluiter uit zijn zitting en draai om hem te verwijderen



## 18.2.2 Reiniging van de aslade

De aslade moet worden gereinigd op basis van de gebruikstijd van de kachel en het type gebruikte pellets.

Ga voor de reiniging van de aslade als volgt te werk.



## 18.2.3 Reiniging van het ruitje

Maak wanneer de kachel koud is, het ruitje schoon met een doek en een reinigingsmiddel voor ruiten.

Opmerking: in de handel zijn speciale reinigingsmiddelen voor de ruitjes van kachels verkrijgbaar.

## 18.2.5 Reiniging van het pelletreservoir

Ga voor de reiniging van het pelletreservoir als volgt te werk:

STAP	ACTIE
1	Verwijder regelmatig het houtzaagsel dat zich op de bodem van het reservoir heeft opgehoopt met gebruik van een stofzuiger

# NEDERLANDS

## 18.2.6 Reiniging van de afzuigleiding

Controleer periodiek of de afzuigleiding vrij is van obstructies (stof, haren van huisdieren...) en verwijder die eventueel.

## 18.3 PERIODIEK ONDERHOUD



De onderhoudswerkzaamheden moeten op een koude kachel en met losgekoppelde stroomvoorziening worden uitgevoerd.



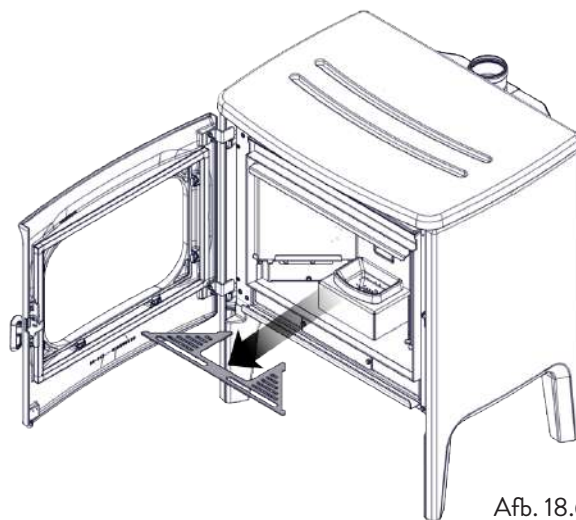
De werkzaamheden voor periodiek onderhoud moeten worden uitgevoerd door het personeel van het Geautoriseerde Servicecentrum.



Wacht niet met vervangen totdat de componenten versleten zijn door het gebruik. Vervang een versleten component voordat dit helemaal kapot is om eventuele schade veroorzaakt door een plotselinge breuk van de componenten te voorkomen.

ONDERDELEN/ FREQUENTIE	1 SEIZOEN
Grondige reiniging van de verbrandingskamer en vuurpot	X
Pakking deur	X
Rookafvoerkanaal	X
Rookgaskanaal	X

Plan de bovengenoemde interventies voor buitengewoon onderhoud in met het Geautoriseerde Servicecentrum.



Afb. 18.6

## 18.3.1 Grondige reiniging van de verbrandingskamer en vuurpot

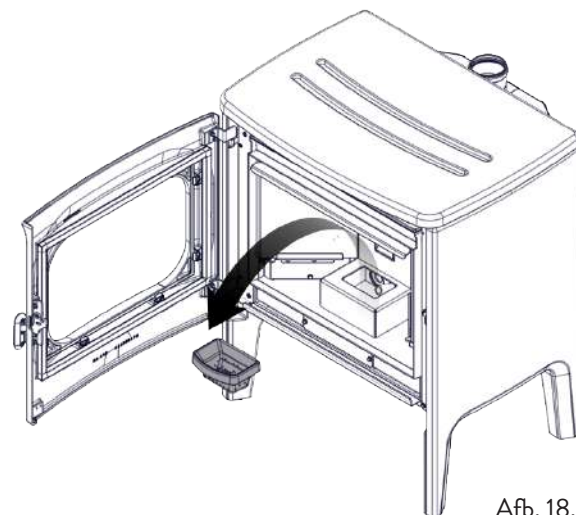


Deze handeling moet worden uitgevoerd door een Servicecentrum van Jøtul.

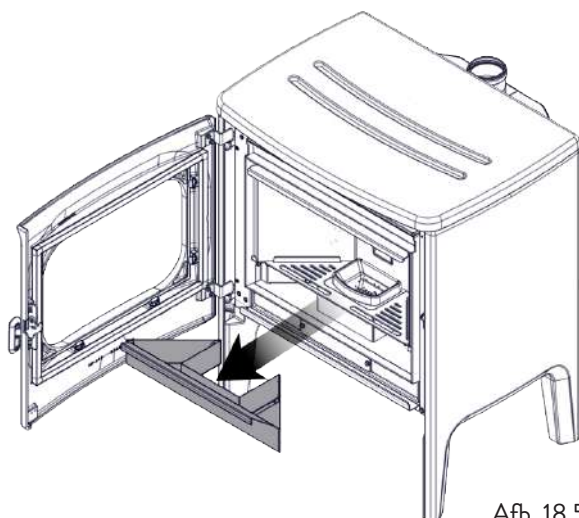


Plan dit soort reiniging met het Servicecentrum van Jøtul. Ga voor het reinigen van de verbrandingskamer als volgt te werk.

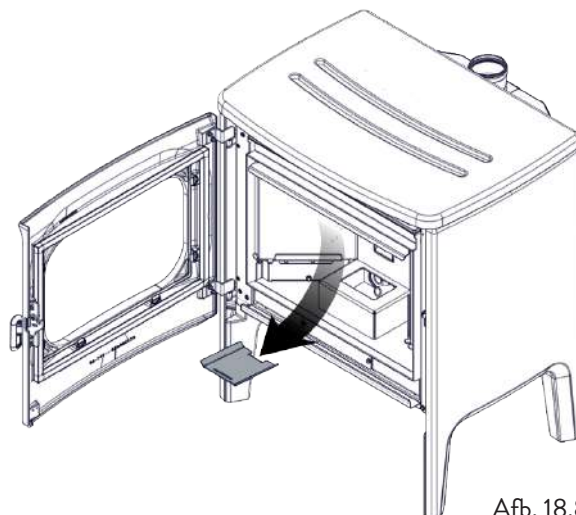
STAP	ACTIE
1	De aslade verwijderen
2	Het asrooster verwijderen
3	Braambrander verwijderen
4	Vlammenschaar verwijderen
5	Vermiculiet aan de zijkant verwijderen
6	Centraal vermiculiet verwijderen



Afb. 18.7

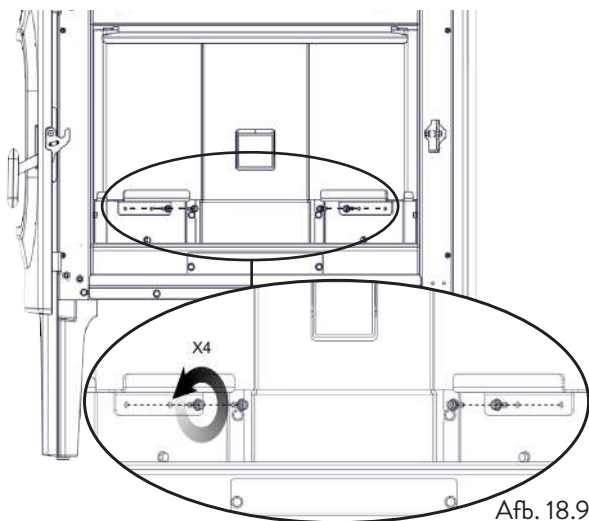


Afb. 18.5

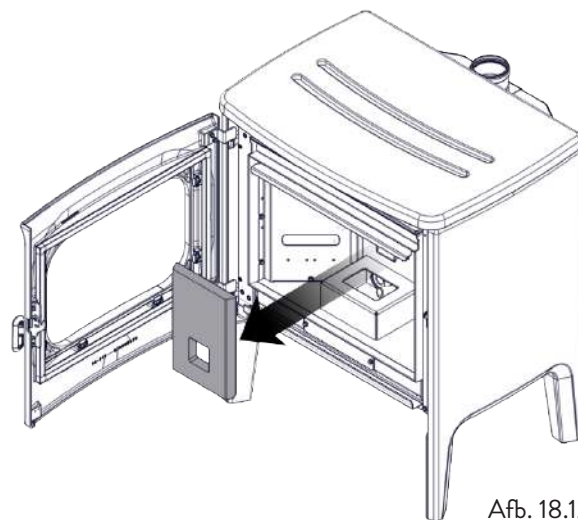


Afb. 18.8





Afb. 18.9



Afb. 18.12

Na het reinigen van de verbrandingskamer wordt aangeraden om de inspectieluiken te reinigen zoals aangegeven in de paragraaf "Reiniging rookgaskanaal".

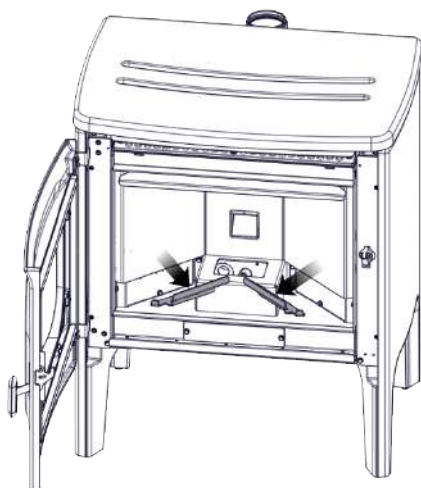
### 18.3.2 Controle van de pakkingen



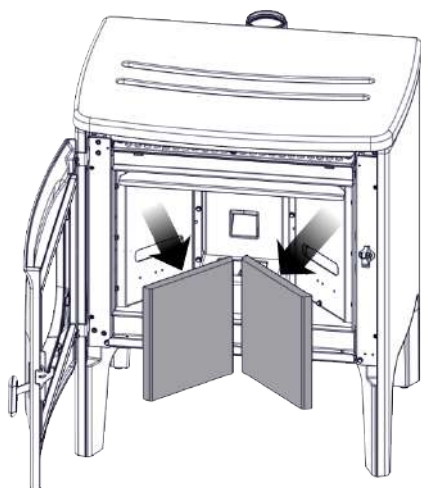
Deze handeling moet worden uitgevoerd door een Servicecentrum van Jøtul. Plan dit soort reiniging met het Servicecentrum van Jøtul.

Bij een grondige reiniging van de kachel moet de bevoegde technicus controleren of de pakkingen van

- deur
  - inspectieluiken
- in intacte staat zijn. Is dat niet het geval, dan moeten ze vervangen worden.



Afb. 18.10



Afb. 18.11

# NEDERLANDS

## 18.3.3 Reiniging rookgaskaanaal



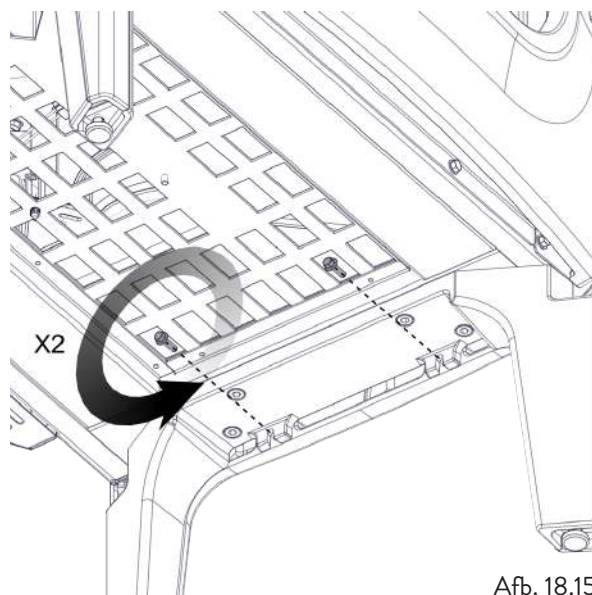
Deze handeling moet worden uitgevoerd door een Servicecentrum van Jøtul. Plan dit soort reiniging met het Servicecentrum van Jøtul.

De kachel is uitgerust met een aantal luiken voor de reiniging van de binnenkant van de rookgaskanalen.

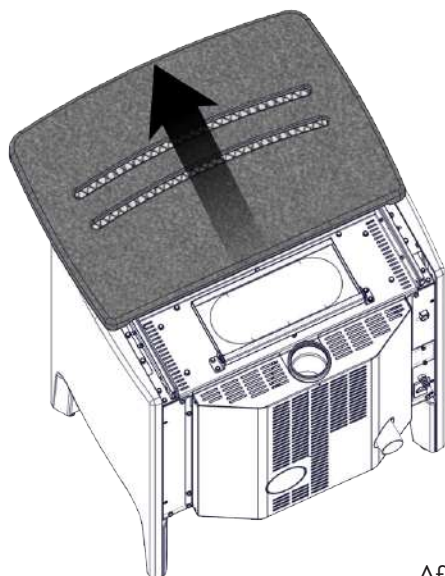
Ga voor het reinigen van de rookgaskanalen als volgt te werk:

STAP	ACTIE
1	Verwijder de rechterkant (Afb. 18.13-18.14-18.15-18.16)
2	Open de luiken (Afb. 18.17)
3	Zuig de as op, gebruik eventueel een rager of iets dergelijks en zet alles weer in elkaar. Opmerking: de luiken zijn voorzien van pakkingen. Voordat u de pakkingen weer aanbrengt, vergewis u ervan dat ze niet versleten zijn.

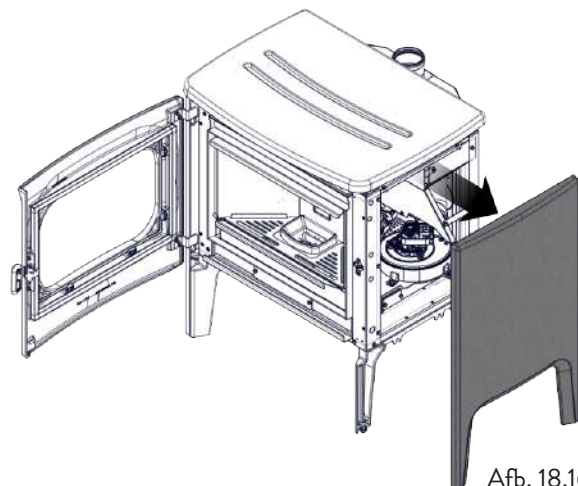
Opmerking: De handeling moet worden uitgevoerd op een koude kachel, met gebruik van een aszuiger.



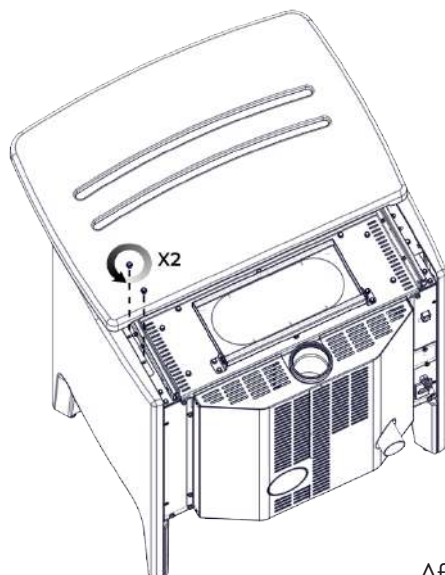
Afb. 18.15



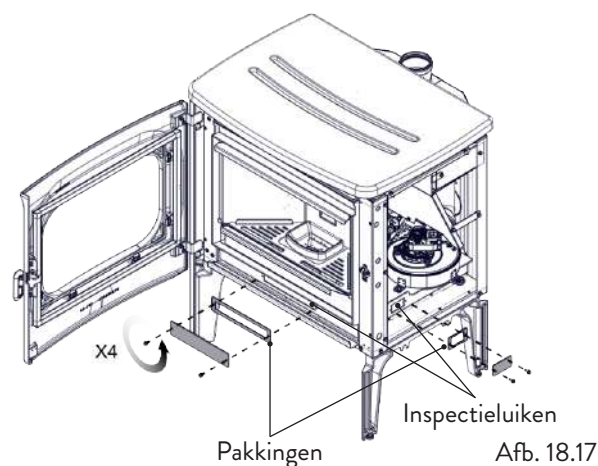
Afb. 18.13



Afb. 18.16



Afb. 18.14



Afb. 18.17

## 19 STORINGEN

### 19.1 DE KACHEL WERKT NIET

- Volg nauwkeurig hetgeen is vermeld in het desbetreffende hoofdstuk in deze handleiding;
- controleer of het luchtinlaatkanaal niet verstopt is;
- controleer of het systeem voor afvoer van rookgassen schoon en niet verstopt is;
- controleer of het rookafvoerkanaal geschikt is voor het vermogen van de kachel;
- controleer of de luchtinlaat in de ruimte vrij is van belemmeringen en of er geen andere verbrandingstoestellen of afzuigkappen zijn die de ruimte in onderdruk brengen.

### 19.2 MOEIZAME ONTSTEKING

- Volg nauwkeurig hetgeen is vermeld in het desbetreffende hoofdstuk in deze handleiding;
- controleer of het luchtinlaatkanaal niet verstopt is;
- controleer of het systeem voor afvoer van rookgassen schoon en niet verstopt is;
- controleer of het rookafvoerkanaal geschikt is voor het vermogen van de kachel;
- controleer of de luchtinlaat in de ruimte vrij is van belemmeringen en of er geen andere verbrandingstoestellen of afzuigkappen zijn die de ruimte in onderdruk brengen.

### 19.3 ROOKLEKKAGE

- Controleer de trek van het rookafvoerkanaal.
- Controleer of de pakkingen op de deur, op de aslade en op het systeem voor afvoer van rookgassen in intacte staat zijn.
- Controleer of de as niet het primaire luchtrooster blokkeert.

### 19.4 HET RUITJE WORDT SNEL VIES

- Gebruik alleen de aanbevolen brandstoffen.
- Controleer de trek van het rookafvoerkanaal.

### 19.5 BUITENDIENSTSTELLING (EINDE SEIZOEN)

Aan het einde van het seizoen wordt geadviseerd om eventuele as- en stofresten uit de kachel te verwijderen. Daarbij wordt geadviseerd om de pellets in het reservoir op te maken om zo de pelletresten en het zaagsel van de bodem van het reservoir en van de toevoerschroef te kunnen zuigen.

Koppel de kachel los van de elektrische voeding.

In het geval van een thermokachel of ketel is het niet noodzakelijk om het water te verwijderen, maar aangeraden wordt om de afsluitkleppen bij de ingang en bij de uitgang te sluiten bij lange perioden van inactiviteit.

## 20 VERWIJDERING AAN HET EINDE VAN DE LEVENSDUUR

### 20.1 WAARSCHUWINGEN VOOR DE CORRECTE VERWIJDERING VAN HET PRODUCT

De sloop en de verwijdering van de kachel komt uitsluitend ten laste en voor verantwoordelijkheid van de eigenaar die moet handelen met inachtneming van de wetten betreffende veiligheid en milieubescherming die van kracht zijn in het eigen Land.

Aan het einde van zijn nuttige levensduur mag het product niet samen met het stedelijk afval worden verwijderd. Het kan worden afgeleverd bij de speciale centra voor gescheiden afvalinzameling van de gemeente, of bij de dealers die deze service bieden.

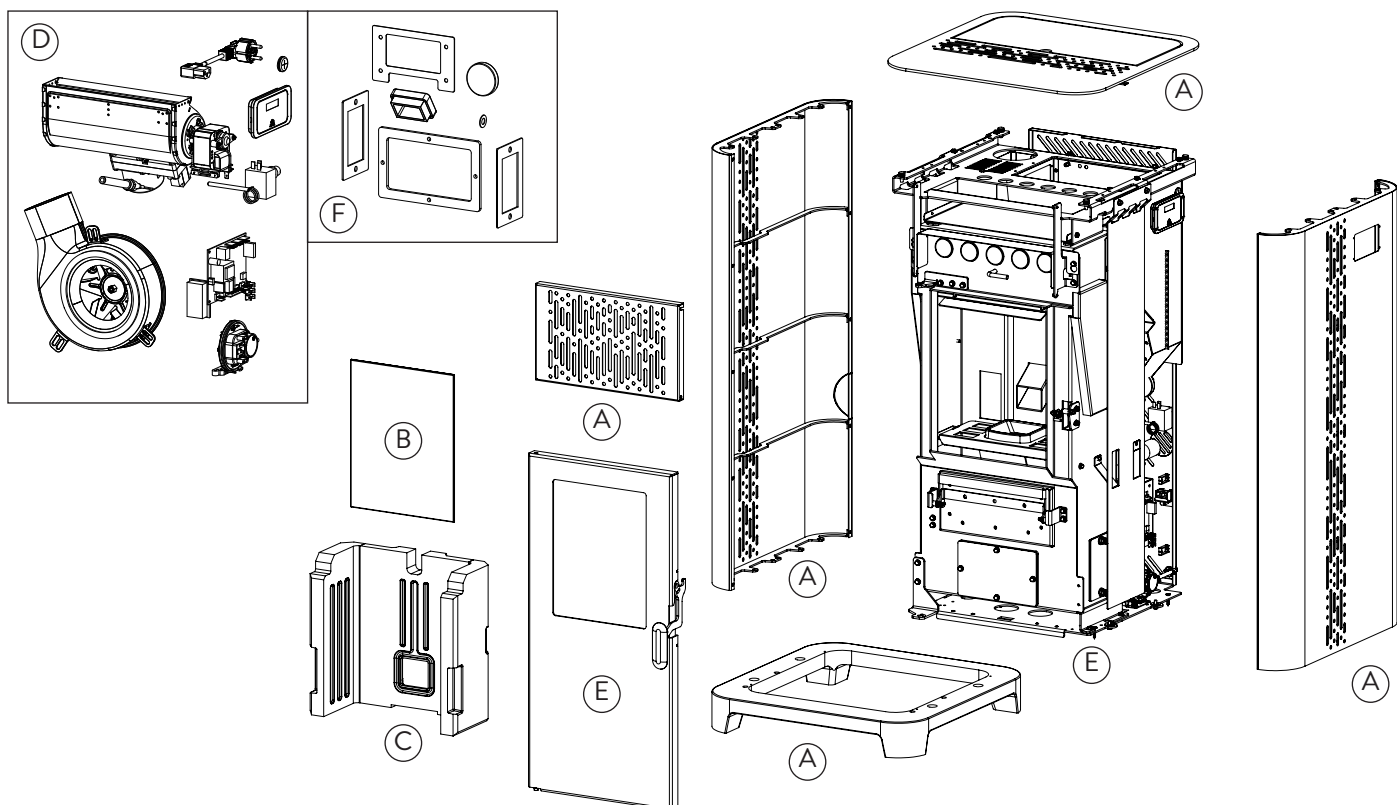
Gedifferentieerde afvalverwijdering van het product zorgt ervoor dat mogelijk negatieve gevolgen voor het milieu en voor de gezondheid worden vermeden als gevolg van een onjuiste afvoer en maakt het mogelijk om materialen waarmee het product is samengesteld te herwinnen om een aanzienlijke besparing van energie en hulpbronnen te verkrijgen.

In de onderstaande tabel en de bijbehorende explosietekening (alleen ter illustratie) worden de belangrijkste componenten aangegeven die zich in het apparaat kunnen bevinden evenals de aanwijzingen voor een correcte scheiding en verwijdering ervan aan het einde van de levensduur.

Met name de elektrische en elektronische componenten moeten worden gescheiden en verwijderd bij de bevoegde gespecialiseerde afvalinzamelcentra in overeenstemming met de richtlijn AEEA 2012/19/EU en de gerelateerde nationale omzettingen.

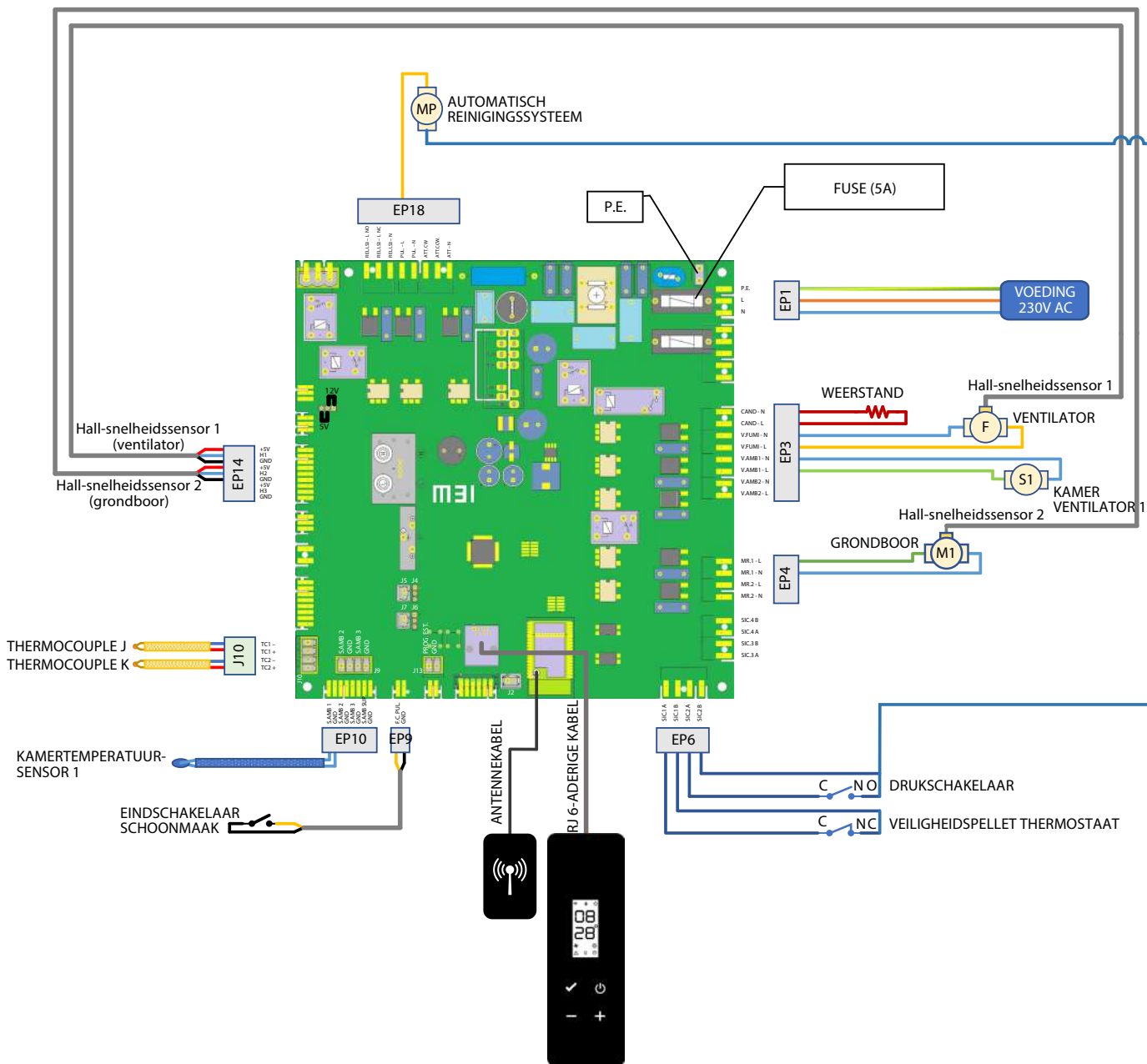
# NEDERLANDS

<p>A EXTERNE BEKLEDING</p>	<p>Indien aanwezig gescheiden afvoeren al naargelang de samenstelling van het materiaal:</p> <ul style="list-style-type: none"> <li>- Metaal</li> <li>- Glas</li> <li>- Baksteen of keramiek</li> <li>- Steen</li> <li>- Hout</li> </ul>
<p>B RUITJES DEUREN</p>	<p>Indien aanwezig gescheiden afvoeren al naargelang de samenstelling van het materiaal:</p> <ul style="list-style-type: none"> <li>- Keramisch glas (vuurdeur): weggooien bij aggregaten of restafval</li> <li>- Getemperd glas (ovendeur): weggooien bij glas</li> </ul>
<p>C INTERNE BEKLEDING</p>	<p>Indien aanwezig gescheiden afvoeren al naargelang de samenstelling van het materiaal:</p> <ul style="list-style-type: none"> <li>- Metaal</li> <li>- Vuurvaste materialen</li> <li>- Isolatiepanelen</li> <li>- Vermiculiet</li> <li>- Isolatiemateriaal, vermiculiet en vuurvaste materialen die in contact zijn geweest met vlammen of rookgassen (weggoien bij gemengd afval)</li> </ul>
<p>D ELEKTRISCHE EN ELEKTRONISCHE COMPONENTEN</p>	<ul style="list-style-type: none"> <li>- Kabels</li> <li>- Motoren</li> <li>- Ventilatoren</li> <li>- Circulatiepompen</li> <li>- Displays</li> <li>- Sensoren</li> <li>- Ontstekingsbougie</li> <li>- Elektrische kaarten</li> <li>- Batterijen</li> </ul> <p>Gescheiden afvoeren bij de bevoegde afvalinzamelcentra, zoals aangegeven in de AEEA-richtlijn 2012/19/EU en de gerelateerde nationale omzetting</p>
<p>E METALEN STRUCTUUR</p>	<p>Gescheiden afvoeren bij het metaal</p>
<p>F NIET RECYCLEBARE COMPONENTEN</p>	<ul style="list-style-type: none"> <li>- Pakkingen</li> <li>- Rubberen leidingen, siliconen of vezels, plastic</li> </ul> <p>Weggooien bij restafval</p>



# ELEKTRISCH AANSLUITINGSSCHEMA

## PF 980



## TECHNISCHE GEGEVENS

### PF 980

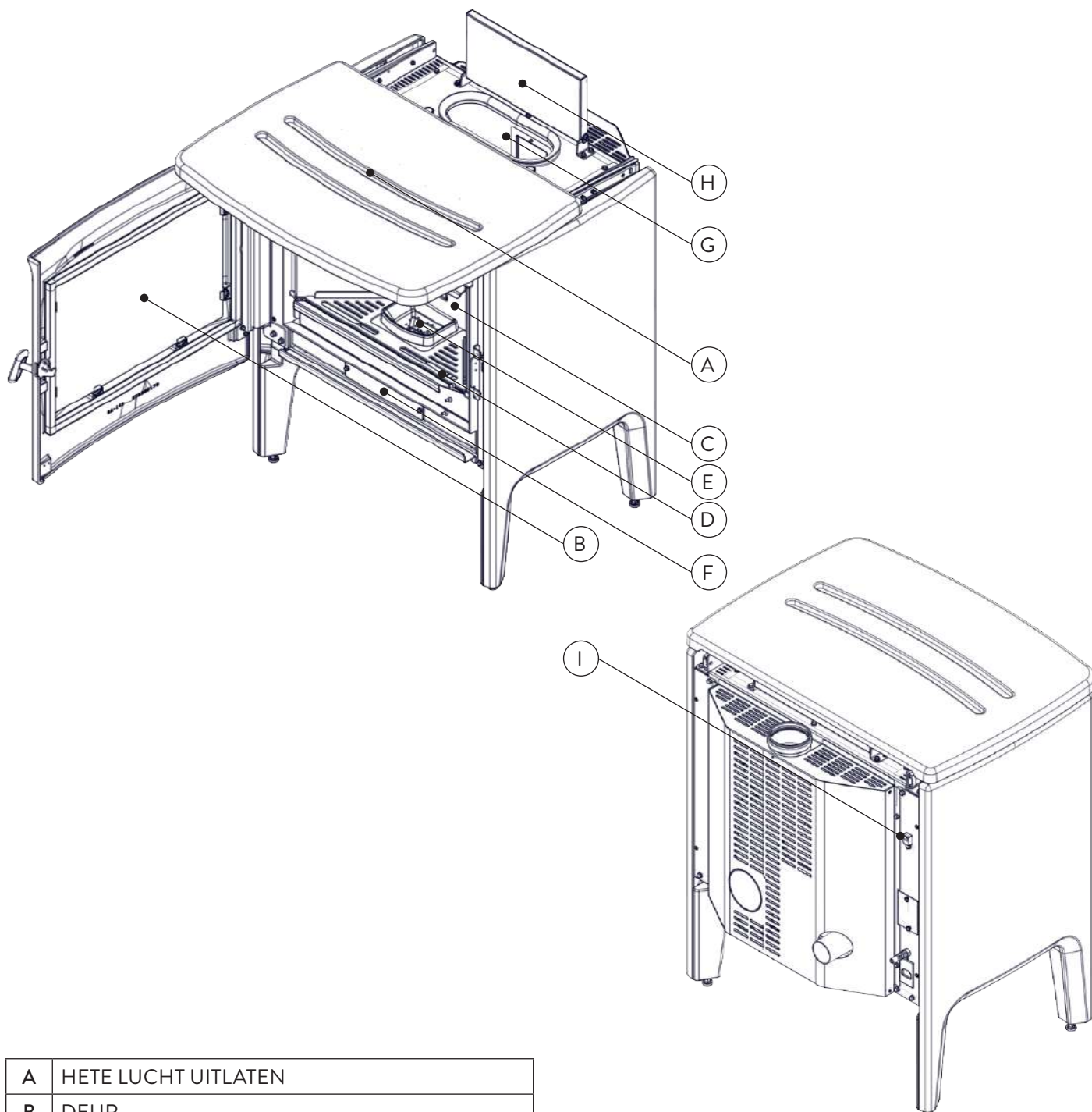
(conform de norm EN 14785)

	MEETEENHEID	PF 980
Energie-efficiëntie-klasse	- -	A+
Geïnduceerd vermogen Gereduceerd - Nominaal	kW	4,2 - 10
Uitgangsvermogen Gereduceerd - Nominaal	kW	3,9 - 8,8
Rendement Gereduceerd - Nominaal	%	92,5 - 88,2
Uurverbruik pellets Gereduceerd - Nominaal	kg/h	0,88 - 2,07
Autonomie min. - max.	h	7 - 17
Verwarmbaar volume *	m <sup>3</sup>	160 - 250
CO bij 13% di O <sub>2</sub>	%	0,009 - 0,012
	mg/m <sup>3</sup>	114 - 151
OGC bij 13% di O <sub>2</sub>	mg/m <sup>3</sup>	2 - 3
NOX bij al 13% di O <sub>2</sub>	mg/m <sup>3</sup>	93 - 94
Stof bij 13% di O <sub>2</sub>	mg/m <sup>3</sup>	19 - 14
Temperatuur van de rookgassen	°C	107 - 211
Debiet rookgassen	g/s	3 - 5,1
Minimum trek	Pa - mbar	10 - 0,1
Elektrische voeding	Hz - V	50 - 230
Max. elektrisch opgenomen vermogen	W	329
Elektrisch vermogen in werking Gereduceerd-Nominaal	W	31 - 46
Elektrisch vermogen in stand-by	W	2,4
Ø leiding afzuiging verbrandingslucht	mm	50
Ø rookgasuitlaatleiding	mm	80
Capaciteit pelletreservoir	kg	15
Seizoensgebonden energie-efficiëntie	%	85,2
Type omgevingstemperatuur-regeling	Met elektronische omgevingstemperatuurregeling en weektijdschakelaar	
Andere regelopties	Met optie voor afstandsregeling	

De vermelde gegevens zijn indicatief en niet bindend en kunnen variëren naargelang het gebruikte type pellets. Jøtul behoudt zich het recht voor om wijzigingen aan te brengen teneinde de prestaties van de producten te verbeteren.

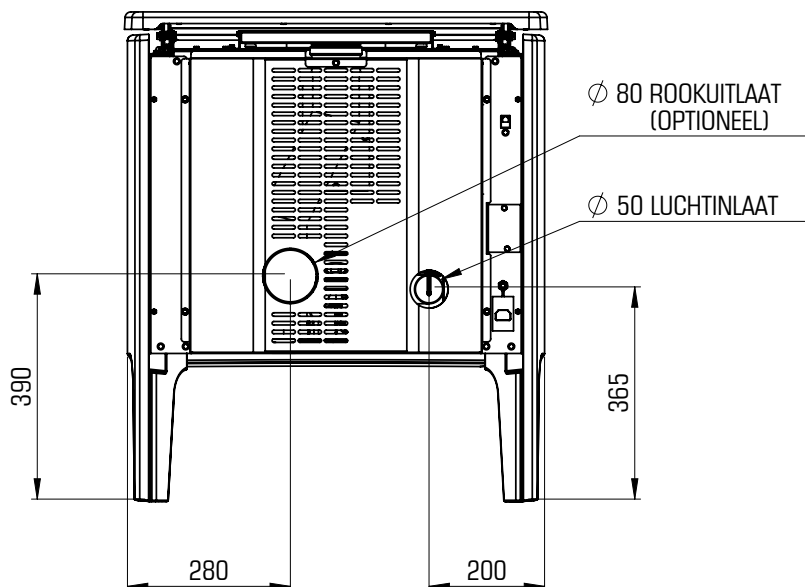
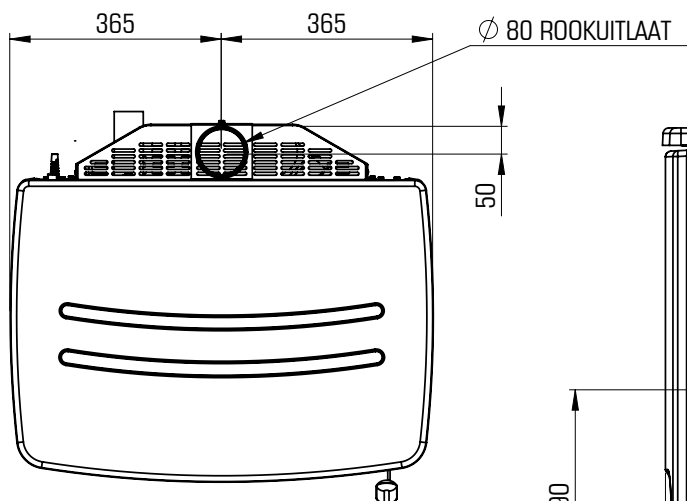
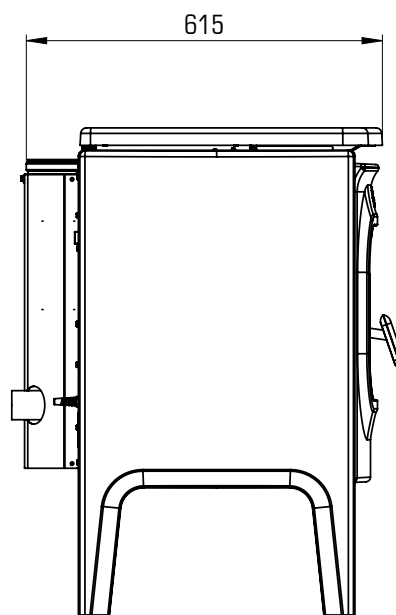
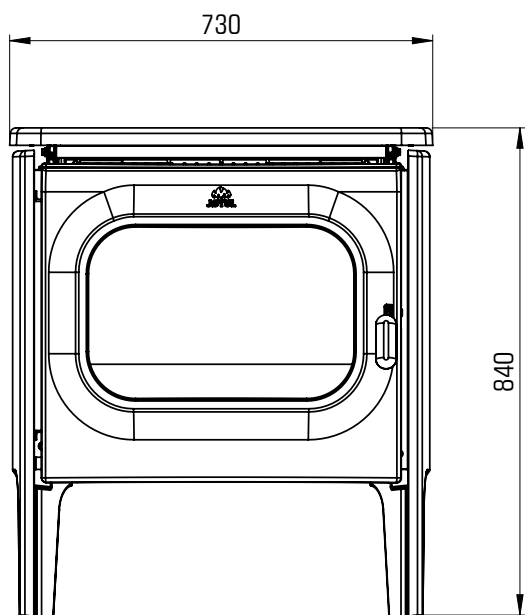
\* Verwarmingsvolume op basis van het gevraagde vermogen gelijk aan 35 W/m<sup>3</sup> en 55 W/m<sup>3</sup>

BESCHRIJVING  
PF 980



A	HETE LUCHT UITLATEN
B	DEUR
C	VERBRANDINGSKAMER
D	ASROOSTER
E	VUURPOT
F	ASLADE
G	PELLET TANK
H	DEKSEL PELLETERESERVOIR
I	CONNECTOR VOOR BEDIENINGSPANEEL

## AFMETINGEN PF 980



	PF 980	MEETEENHEID
HOOGTE	840	mm
BREEDTE	730	mm
DIEPTE	615	mm
LEEGGEWICHT	176	kg



# CE-KEURMERK

## PF 980

Model: **PF 980**

APPARECCHIO PER IL RISCALDAMENTO DOMESTICO ALIMENTATO A PELLETTI DI LEGNO  
 RESIDENTIAL SPACE HEATING APPLIANCE FIRED BY WOOD PELLETS  
 APPAREIL DE CHAUFFAGE DOMESTIQUE À CONVECTION À GRANULES DE BOIS  
 APARATO DE CALEFACCION DOMESTICA ALIMENTADO CON PELLETS DE MADERA  
 HUISSHOUDELIJKE RUIMTEVERWARMINGSTOESTELLEN GESTOOKT MET GEPERST HOUT  
 RAUMHEIZER ZUR VERFEUERUNG VON HOLZPELLETS

$P_{IN, nom}$	10 kW	$P_{IN, part}$	4,2 kW
$P_{nom}$	8,8 kW	$P_{part}$	3,9 kW
$CO_{nom}(13\%O_2)$	0,012 %	$CO_{part}(13\%O_2)$	0,009 %
$\eta_{nom}$	88,2 %	$\eta_{part}$	92,5 %
$P_{nom}$	10 Pa	$0,1 \text{ mbar}$	
$T_{nom}$	211 °C	$W$	329 W
230 V 50 Hz			

Usare solo il combustibile raccomandato: Use only recommended fuel: Utilizer seulement les combustibles recommandés: Use solo el combustible recomendado: Gebruik alleen de aanbevolen brandstof: Nur empfohlenes Brennmaterial verwenden:	Pelletti di legno Wood pellet Granulee de bois Pellet de mader Holzpellet Holzpellets Ø 6 mm
---	--

Leggere le istruzioni d'uso / Read and follow the operating manual / Lire et suivre le mode d'emploi / Lea y respete le manual de operacion / Lees en volg de handleiding voor bediening / Bitte lesen und befolgen Sie die Montage und Nutzungsanweisungen

Distanza minima da materiali infiammabili Minimum distance from flammable materials Distance moindre de matériels inflammables Distancia mínima de materiales inflamables Minimale afstand van brandbare materialen Mindestabstand zu brennbaren Materialien	$d_{S-R}$ $d_{S-L}$ $d_R$ $d_C$ $d_F$ $d_B$	200 mm 200 mm 200 mm 800 mm 1000 mm 0 mm
---	--	---

D.o.P. n° J008CPR13.07 (Notified Body 0476)

**EN 14785:2006**

Anno di produzione: 2023



Op het etiket zijn de volgende symbolen gebruikt:

$P_{IN, nom}$	Geïntroduceerd thermisch vermogen (max)
$P_{nom}$	Nominaal thermisch vermogen
$P_{Wnom}$	Vermogen nominaal afgegeven aan het water
$P_{Snom}$	Vermogen nominaal afgegeven aan het milieu
$CO_{nom}$	CO bij nominaal thermisch vermogen
$\eta_{nom}$	Rendement bij nominaal thermisch vermogen
$P_{nom}$	Minimum trek
$T_{nom}$	Rookgastemperatuur nominaal vermogen
$T_{W, max}$	Maximale watertemperatuur
$P_{Wnom}$	Maximum bedrijfsdruk water
$P_{IN, part}$	Geïntroduceerd thermisch vermogen (min)
$P_{part}$	Gereduceerd thermisch vermogen
$P_{Wpart}$	Vermogen gereduceerd afgegeven aan het water
$P_{Spart}$	Vermogen gereduceerd afgegeven aan het milieu
$CO_{part}$	CO bij gereduceerd thermisch vermogen
$\eta_{part}$	Rendement bij gereduceerd vermogen
$W$	Elektrisch opgenomen vermogen
$T_{W, max- set}$	Maximaal instelbare watertemperatuur
230 V - 50 Hz	Elektrische voeding
$d_{S-L}$	Linker zijkant
$d_{S-R}$	Rechter zijkant
$d_R$	Achterzijde
$d_C$	Plafond
$d_F$	Voorzijde
$d_B$	Onderzijde

n.d.: niet verklaarde gegevens

**INFORMACJE DOTYCZĄCE URZĄDZEŃ GRZEWCZYCH NA PALIWO STAŁE**  
**Na podstawie rozporządzenia (UE) nr 1185/2015**

Producent	Jotul	PL
Identyfikator(-y) modelu	PF 980	
Znak	Jotul	
Funkcja ogrzewania pośredniego	Nie	
Bezpośrednia moc cieplna	8,8 kW	
Pośrednia moc cieplna	-- kW	

paliwo	Paliwo zalecane (tylko jedno):	Inne odpowiednie paliwo(-a):	$\eta_s$ [x%]	Emisje z miejscowych ogrzewaczy pomieszczeń przy nominalnej mocy cieplnej(*)				Emisje z miejscowych ogrzewaczy pomieszczeń przy minimalnej mocy cieplnej (*) (**)				
				PM	OGC	CO	NOx	PM	OGC	CO	NOx	
				[x] mg/Nm <sup>3</sup> at 13%O <sub>2</sub>				[x] mg/Nm <sup>3</sup> at 13%O <sub>2</sub>				
Polana drewna o wilgotności ≤ 25 %	nie	nie										
Drewno prasowane o wilgotności < 12 %	tak	nie	85,2	14	3	151	94	19	2	114	93	

Charakterystyka w wypadku eksploatacji przy użyciu wyłącznie paliwa zalecanego

Parametr	Oznaczenie	Wartość	Jednostka	Rodzaj mocy cieplnej/regulacja temperatury w pomieszczeniu (należy wybrać jedną opcję)	
<b>Moc cieplna</b>					
Nominalna moc cieplna	P <sub>nom</sub>	8,8	kW	jednostopniowa moc cieplna bez regulacji temperatury w pomieszczeniu	Nie
Minimalna moc cieplna (orientacyjna)	P <sub>nom</sub>	3,9	kW	co najmniej dwa ręczne stopnie bez regulacji temperatury w pomieszczeniu	Nie
<b>Sprawność użytkowa (wartość opałowa w stanie roboczym)</b>					
Sprawność użytkowa przy nominalnej mocy cieplnej	$\eta_{th,nom}$	88,2	%	mechaniczna regulacja temperatury w pomieszczeniu za pomocą termostatu	Nie
Sprawność użytkowa przy minimalnej mocy cieplnej (orientacyjna)	$\eta_{th,min}$	92,5	%	elektroniczna regulacja temperatury w pomieszczeniu	Nie
<b>Zużycie energii elektrycznej na potrzeby własne</b>					
Przy nominalnej mocy cieplnej	e <sub>l,max</sub>	0,046	kW	elektroniczna regulacja temperatury w pomieszczeniu i sterownik tygodniowy	Tak
Przy minimalnej mocy cieplnej	e <sub>l,min</sub>	0,031	kW	<b>Inne opcje regulacji (można wybrać kilka)</b>	
W trybie czuwania	e <sub>l,SB</sub>	0,002	kW	regulacja temperatury w pomieszczeniu z wykrywaniem otwartego okna	Nie
				regulacja temperatury w pomieszczeniu z wykrywaniem obecności	Nie
				opcja regulacji na odległość	Tak

(\*) PM = cząstki stałe, OGC = organiczne związki gazowe, CO = tlenek węgla, NOx = tlenki azotu

(\*\*) Wymagane tylko w przypadku gdy stosowane są współczynniki korekcji F(2) lub F(3).

## SPIS TREŚCI

<b>1 IDENTYFIKACJA</b> .....	<b>132</b>
1.1 Identyfikacja pieca .....	132
1.2 Identyfikacja producenta.....	132
1.3 Normy wzorcowe .....	132
<b>2 GWARANJA</b> .....	<b>133</b>
2.1 Warunki gwarancji.....	133
2.2 Informacje i problemy .....	133
<b>3 INFORMACJE OGÓLNE</b> .....	<b>133</b>
3.1 Dostawa i przechowywanie .....	133
3.2 Język.....	133
3.3 Symbole zastosowane w instrukcji.....	133
<b>4 BEZPIECZEŃSTWO</b> .....	<b>134</b>
4.1 Ogólne ostrzeżenia dotyczące bezpieczeństwa.....	134
4.2 Ryzyko resztkowe.....	135
<b>5 OPIS PIECA</b> .....	<b>136</b>
5.1 Zamierzone zastosowanie .....	136
5.2 Możliwe do przewidzenia nieprawidłowe użycie .....	136
5.3 Nakazy i zakazy.....	137
5.4 Właściwości pelletu .....	137
5.5 Opis działania.....	138
5.6 Uzupelnienie paliwa .....	138
5.7 Szkolenie użytkowników.....	139
5.8 Urządzenia zabezpieczające.....	139
<b>6 TRANSPORT I INSTALACJA</b> .....	<b>140</b>
6.1 Ostrzeżenia dotyczące bezpieczeństwa podczas transportu i instalacji.....	140
6.2 Przygotowanie systemu do odprowadzania dymu.....	140
6.3 Instalacja .....	141
<b>7 POŁĄCZENIA</b> .....	<b>143</b>
7.1 Połączenie z zewnętrznym wlotem powietrza.....	143
7.2 Połączenie z przewodem kominowym .....	143
7.3 Instalacja standardowa.....	143
7.4 Montaż z tyłu (zestaw opcjonalny).....	143
7.5 Połączenie elektryczne .....	144
7.6 Odbiór techniczny i oddanie do eksploatacji.....	144
<b>8 WSTĘPNE CZYNNOŚCI</b> .....	<b>145</b>
8.1 Załadunek pelletu .....	145
8.2 Kontrole przed włączeniem .....	145
8.3 Zasilanie elektryczne.....	145
8.4 Pobieranie i instalowanie aplikacji.....	145
8.5 Tworzenie konta.....	146
8.6 Odzyskiwanie hasła .....	147
8.7 Warunki użytkowania .....	148
8.8 Połączanie pieca .....	148
<b>9 ZDALNE STEROWANIE LUB EKRAN POCZĄTKOWY</b> .....	<b>154</b>
9.1 Opis.....	154
9.2 Drzewo nawigacji.....	155
<b>10 MENU „USTAWIENIA”</b> .....	<b>156</b>
10.1 Ustawienia.....	156
10.2 Nazwa pieca i strefy.....	157
10.3 Konfiguracja pieca.....	157
10.4 Sieć Wi-Fi.....	164
10.5 Dane pieca.....	164
10.6 Historia zdarzeń.....	165
10.7 Statystyka.....	165
10.8 Aktualizacja BLE.....	166
10.9 Przywrócenie danych fabrycznych.....	167
10.10 Dane użytkownik.....	167
10.11 Zmień hasło.....	168
10.12 Warunki.....	168
10.13 Zarządzanie dostępem .....	168
10.14 Licencje opensource .....	169
10.15 Skasuj konto .....	169
10.16 Wyjdź.....	169
<b>11 MENU „PLANOWANIE”</b> .....	<b>170</b>
11.1 Planowanie.....	170
11.2 Opis.....	171
11.3 Użytkowanie .....	172
11.4 Resetowanie programowania .....	173
<b>12 MENU “ARCHIWUM”</b> .....	<b>173</b>
12.1 Archiwum .....	173
<b>13 MENU “MOJE PIECE”</b> .....	<b>174</b>
13.1 Moje piece .....	174
<b>14 MENU “SERWIS”</b> .....	<b>174</b>
14.1 Serwis .....	174
<b>15 UŻYTKOWANIE</b> .....	<b>175</b>
15.1 Włączanie.....	175
15.2 Zmiana temperatury pokojowej.....	175
15.3 Zmiana mocy .....	175
15.4 Zmiana parametrów .....	176
15.5 Wyłączenie.....	176
15.6 Ponowny zapłon po awarii zasilania.....	176
15.7 Działanie z czujnikiem otoczenia na piecu .....	176
<b>16 NIEPRAWIDŁOWOŚCI I MOŻLIWE ŚRODKI ZARADCZE</b> .....	<b>177</b>
16.1 Warning.....	177
16.2 Error .....	177
16.3 Critical .....	177
16.4 Tabela zbiorcza możliwych nieprawidłowości .....	178
<b>17 PANEL STEROWANIA</b> .....	<b>179</b>
17.1 Opis.....	179
17.2 Wyświetlenia stanu .....	180
17.3 Możliwe czynności .....	180
<b>18 KONSERWACJA</b> .....	<b>181</b>
18.1 Ostrzeżenia dotyczące bezpieczeństwa podczas konserwacji .....	181
18.2 Czyszczenie .....	181
18.3 Konserwacja specjalna .....	183
<b>19 AWARIE</b> .....	<b>186</b>
19.1 Piec nie działa .....	186
19.2 Utrudniony zapłon .....	186
19.3 Utrata dymu .....	186
19.4 Szyba łatwo się brudzi .....	186
19.5 Wycofanie z użytkowania (koniec sezonu) .....	186
<b>20 LIKWIDACJA PO ZAKOŃCZENIU OKRESU EKSPLOATACYJNEGO</b> .....	<b>186</b>
20.1 Ostrzeżenia dotyczące prawidłowej likwidacji produktu.....	186
<b>SCHEMAT PODŁĄCZENIA ELEKTRYCZNEGO</b> .....	<b>188</b>
<b>DANE TECHNICZNE</b> .....	<b>189</b>
<b>OPIS</b> .....	<b>190</b>
<b>WYMIARY</b> .....	<b>191</b>
<b>ETYKIETA CE</b> .....	<b>192</b>

## WPROWADZENIE

Drogi Kliencie, dziękujemy za wybranie jednego naszego pieca.

Przed przystąpieniem do instalacji i przed użyciem pieca i aby w pełni wykorzystać wszystkie jego funkcje w sposób całkowicie bezpieczny, zachęcamy do uważnego przeczytania niniejszej instrukcji. W instrukcji znajdują się wszystkie informacje niezbędne do prawidłowej instalacji, konserwacji, prawidłowego uruchomienia, użytkowania, czyszczenia itp.

Niniejszą instrukcję należy przechowywać w odpowiednim miejscu i nie należy jej odkładać bez jej przeczytania.

Niewłaściwa instalacja, konserwacja przeprowadzana nieprawidłowo, niewłaściwe korzystanie z produktu zwalniają producenta z odpowiedzialności za wszelkie szkody wynikające z użytkowania pieca.

W celu uzyskania dodatkowych informacji lub w razie konieczności prosimy o kontakt z autoryzowanym przez Jøtul Centrum Obsługi Technicznej.

Wszelkie prawa zastrzeżone. Żadna część niniejszej instrukcji obsługi nie może być powielana ani rozpowszechniana za pomocą jakichkolwiek środków elektronicznych lub mechanicznych, w tym przez fotokopię, nagrywanie lub inne systemy do przechowywania, do celów innych niż wyłączny użytek osobisty nabywcy, bez wyraźnej pisemnej zgody producenta.

## 1 IDENTYFIKACJA

### 1.1 IDENTYFIKACJA PIECA

Rodzaj produktu: Piec na pellet

Marka: Jøtul

Model: PF 980

### 1.2 IDENTYFIKACJA PRODUCENTA

Producent: Jøtul AS

P.o. box 1411, N-1602 Fredrikstad, Norway

T. + 47 69 35 90 00

post@jotul.no

www.jotul.com

### 1.3 NORMY WZORCOWE

Piece PF 980 opisywane w niniejszej instrukcji są zgodne z rozporządzeniem:

- 305/2011: Regulacja wyrobów budowlanych

oraz następujące dyrektywy:

2014/30/UE: Dyrektywa w sprawie kompatybilności elektromagnetycznej

2014/35/UE: Dyrektywa niskonapięciowa

2017/2102/UE: Dyrektywa RoHS

2009/125/WE: Wymagania dotyczące ekoprojektu dla dyrektywy dotyczącej produktów związanych z energią

2014/53/UE: Dyrektywa RED (dyrektywa w sprawie urządzeń radiowych)

Zastosowano następujące zharmonizowane normy i/lub specyfikacje techniczne:

- EN 55014-1

- EN 55014-2

- EN 61000-3-2

- EN 61000-3-3

- EN 62233

- EN 60335-1

- EN 60335-2-102

- EN 14785

- EN 50581

- ETSI EN 300220-1

Podczas instalacji urządzenia należy przestrzegać wszystkich lokalnych przepisów, w tym odnoszących się do norm krajowych i europejskich.

## 2 GWARANJA

Przeczytania poniższych warunków gwarancji.

### 2.1 WARUNKI GWARANCJI

Aby użytkownik mógł skorzystać z gwarancji prawnej, zgodnie z dyrektywą 1999/44/WE musi on skrupulatnie przestrzegać zaleceń zawartych w niniejszej instrukcji, a zwłaszcza:

- Działać zawsze w zgodzie z instrukcją obsługi.
- Należy dopilnować, aby niezbędne prace konserwacyjne były zawsze wykonywane zgodnie z dostarczoną instrukcją instalacji, obsługi i konserwacji wskazanych przez producenta.
- Piec powinien być obsługiwany wyłącznie przez osoby posiadające niezbędne wiadomości o eksploatacji pieca zgodnie z dostarczoną instrukcją.

Niezastosowanie się do zaleceń dotyczących wymagań zawartych w niniejszej instrukcji powoduje natychmiastowe unieważnienie gwarancji.

Gwarancja nie obejmuje:

- materiałów ogniotrwałych komory spalania,
- szyby drzwiczek,
- uszczeltek,
- części lakierowanych,
- rusztu ze stali nierdzewnej lub żeliwa,
- opór elektryczny,
- elementów majoliki,
- części estetyczne,
- ewentualnych szkód spowodowanych niewłaściwą instalacją i/lub użytkowaniem produktu i/lub zaniedbaniem ze strony konsumenta.

Używanie pelletu niskiej jakości lub innych niezatwierdzonych paliw może uszkodzić elementy produktu. Powoduje to wygaśnięcie gwarancji oraz unieważnienie związanej z tym odpowiedzialności producenta.

Z tego powodu zalecamy stosowanie pelletu dobrej jakości, który spełnia wymagania określone w odpowiednim rozdziale. Wszystkie szkody powstałe podczas transportu nie są uznawane, dlatego zaleca się dokładne sprawdzenie towaru przy odbiorze, natychmiast informując sprzedawcę o wszelkich uszkodzeniach.

### 2.2 INFORMACJE I PROBLEMY

Autoryzowani sprzedawcy Jotul dysponują siecią Centrów Obsługi Technicznej w celu zaspokojenia potrzeb naszych Klientów. Aby uzyskać informacje lub pomoc, należy skontaktować się ze sprzedawcą, u którego zakupiono produkt lub z Centrum Obsługi Technicznej.

## 3 INFORMACJE OGÓLNE

### 3.1 DOSTAWA I PRZECHOWYWANIE

Instrukcja jest dostarczana w formie papierowej.

Niniejszą instrukcję należy przechowywać przy piecu, dzięki czemu użytkownik będzie mógł łatwo z niej korzystać. Instrukcja stanowi nieodłączną część ze względów bezpieczeństwa, dlatego:

- powinna być w nienaruszonym stanie (wszystkie jej części). W przypadku jej zgubienia lub uszkodzenia należy natychmiast poprosić o kopię;
- powinna towarzyszyć piecu, aż do jego likwidacji (nawet w przypadku przemieszczenia, sprzedaży, wynajmu, wypożyczenia itp.).

Producent nie ponosi żadnej odpowiedzialności w przypadku niewłaściwego użytkownika pieca i/lub w przypadku szkód powstałych w wyniku czynności nieuwzględnionych w dokumentacji technicznej.

### 3.2 JĘZYK



Oryginalna instrukcja została sporządzona w języku włoskim.

Ewentualne tłumaczenia na inne języki należy wykonać, korzystając z oryginalnego tekstu instrukcji.

Producent jest odpowiedzialny za informacje zawarte w oryginalnej instrukcji; nie jest w stanie w pełni zweryfikować tłumaczeń w innych językach. Jeśli wykryta zostanie niespójność, należy się odnieść do oryginalnej instrukcji lub skontaktować się z naszym biurem dokumentacji technicznej.


### 3.3 SYMBOLE ZASTOSOWANE W INSTRUKCJI


W niniejszej instrukcji najważniejsze wskazówki, instrukcje lub zalecenia są oznaczone jednym z poniższych symboli:


SYMBOL	DEFINICJA
	Symbol stosowany do wskazania w instrukcji szczególnie ważnych informacji. Informacje dotyczą również bezpieczeństwa użytkowników korzystających z pieca
	Symbol stosowany do wskazania ważnych ostrzeżeń dotyczących bezpieczeństwa użytkownika i/lub pieca


## 4 BEZPIECZEŃSTWO


### 4.1 OGÓLNE OSTRZEŻENIA DOTYCZĄCE BEZPIECZEŃSTWA


 Przed instalacją i użyciem pieca należy uważnie przeczytać niniejszą instrukcję obsługi. Nieprzestrzeganie wskazówek zawartych w niniejszej instrukcji może spowodować unieważnienie gwarancji i/lub spowodować szkody materialne i/lub osobowe.


 Instalacja, kontrola instalacji, kontrola działania i wstępne ustawienie pieca powinny być przeprowadzone wyłącznie przez wykwalifikowanych i upoważnionych pracowników.


 Piec należy przyłączyć do pojedynczego przewodu kominowego, który zapewni ciąg gwarantowany przez producenta i spełnia standardy instalacyjne przewidziane w miejscu instalacji.


 Pomieszczenie, w którym zostanie zainstalowany piec, powinno być wyposażone we wlot powietrza z odpowiednim systemem doprowadzania powietrza do spalania.


 Nie należy używać pieca jako urządzenia do spalania odpadów lub w jakikolwiek inny sposób niż ten, do którego został przeznaczony.


 Nie stosować paliwa innego niż pellet. Surowo zabrania się używania paliw płynnych i tradycyjnego drewna.


 Zabrania się obsługi pieca, gdy drzwiczki lub popielnik są otwarte lub z potłuczoną szybą.


 Aby uniknąć poparzeń, nigdy nie należy dotykać gorących powierzchni pieca bez odpowiedniego wyposażenia ochronnego. Podczas działania pieca zewnętrzne powierzchnie bardzo się nagzewają.


 Z urządzenia mogą korzystać dzieci powyżej 8 roku życia oraz osoby o ograniczonych zdolnościach fizycznych, sensorycznych lub umysłowych, a także nieposiadające wiedzy lub doświadczenia, pod warunkiem, że znajdują się pod nadzorem lub zostały poinstruowane w zakresie bezpiecznego korzystania z urządzenia i rozumieją zagrożenia z nim związane.


 Zabrania się wprowadzania zmian w piecu, na które nie udzielono pozwolenia.

 Przed użyciem pieca należy się dowiedzieć, gdzie znajdują się elementy sterujące i jaka jest ich funkcja.

 Wezwać straż pożarną w przypadku pożaru w przewodzie kominowym.

 Używać tylko oryginalnych części zamiennych. Wszelkie zmiany i/lub wymiany nieautoryzowane przez Jotul mogą stanowić zagrożenie dla bezpieczeństwa użytkownika.

 W przypadku szczególnie niekorzystnych warunków pogodowych systemy bezpieczeństwa mogą zadziałać poprzez wyłączenie pieca. Nigdy nie należy wyłączać systemów bezpieczeństwa.


 W celu bezpośredniego przyłączenia do sieci należy zainstalować urządzenie zapewniające odłączenie od sieci elektrycznej, z odległością otwarcia styków umożliwiającą całkowite odłączenie w warunkach kategorii przepięciowej III, zgodnie z zasadami instalacji.

#### 4.2 RYZYKO RESZTKOWE

Piec został zaprojektowany tak, aby zapewnić zasadnicze wymagania bezpieczeństwa dla użytkownika.

Na ile to było możliwe, bezpieczeństwo jest częścią projektu i konstrukcji pieca.

W przypadku ryzyka resztkowego podaje się opis ryzyka oraz strefy lub części, której dotyczy dane ryzyko resztkowe (chyba że dotyczy to ryzyka odnoszącego się do całego pieca). Podane są także informacje o tym, jak uniknąć ryzyka i jak prawidłowo korzystać z planowych środków ochrony indywidualnej i zalecanych przez producenta.

RYZYO RESZTKOWE	OPIS I INFORMACJE DOTYCZĄCE PROCEDURY
<p>Ryzyko oparzenia</p> 	<p>Podczas działania piec może się bardzo nagrzewać, szczególnie powierzchnie zewnętrzne. Uważać, aby się nie oparzyć i ewentualnie używać odpowiednich narzędzi. Przy dosypywaniu pelletu, do otwierania pokrywy należy używać specjalnej rękawicy.</p>

## 5 OPIS PIECA

### 5.1 ZAMIERZONE ZASTOSOWANIE

To urządzenie jest przeznaczone do domowego i/lub komercyjnego ogrzewania pomieszczeń poprzez spalanie peletów drzewnych; jakiegokolwiek paliwo inne niż pelety drzewne jest niedozwolone.

Piec został zaprojektowany i zbudowany do bezpiecznej pracy, jeśli:

- zostanie zainstalowany zgodnie z odpowiednimi przepisami i przez wykwalifikowanych pracowników;
- jest używany w granicach określonych w umowie i niniejszej instrukcji;
- przestrzega się procedur zawartych w instrukcji obsługi;
- konserwacja bieżąca jest przeprowadzana w określonych odstępach czasowych i określony sposób;
- konserwacja specjalna jest przeprowadzana niezwłocznie w razie konieczności;
- urządzenia zabezpieczające nie są usuwane i/lub pomijane.



**Piec należy przeznaczyć do użytku, do którego został wyraźnie wykonany.**

### 5.2 MOŻLIWE DO PRZEWIDZENIA NIEPRAWIDŁOWE UŻYCIE

Możliwe do przewidzenia nieprawidłowe użycie wymieniono poniżej:

- używanie pieca jako urządzenia do spalania odpadów;
- używanie pieca z paliwem innym niż pellet drzewny o średnicy 6 mm;
- używanie pieca z paliwami płynnymi;
- używanie pieca z otwartymi drzwiczkami lub z wysuniętym popielnikiem.

Każde inne użycie urządzenia wykraczające poza to, zgodne z przeznaczeniem, powinno być uprzednio zatwierdzone na piśmie przez producenta.

W przypadku braku danej pisemnej zgody użycie należy uznać za „niewłaściwe użycie”. Producent jest zwolniony z jakiegokolwiek umownej i pozaumownej odpowiedzialności w przypadku szkód wyrządzonych osobom, zwierzętom lub w mieniu w wyniku błędów podczas instalacji, regulacji, konserwacji i niewłaściwego użytkowania.



## 5.3 NAKAZY I ZAKAZY

### 5.3.1 Nakazy

Użytkownik powinien:

- Przed podjęciem jakichkolwiek działań przy piecu przeczytać niniejszą instrukcję obsługi.
- Dzieci nie mogą się bawić urządzeniem. Czyszczenie i konserwacja powinny być wykonywane przez użytkownika i nie mogą być wykonywane przez dzieci bez nadzoru.
- Nie wolno używać pieca w sposób niezgodny z przeznaczeniem, tzn. do innych zastosowań niż określone w akapicie “ZAMIERZONE ZASTOSOWANIE”.
- Przechowywać przedmioty, które nie są odporne na ciepło i/lub łatwopalne w odpowiedniej bezpiecznej odległości.
- Zasilać piec wyłącznie pelletem drzewnym o właściwościach opisanych w niniejszej instrukcji.
- Połączyć piec z zatwierdzonym przewodem kominowym.
- Połączyć piec z wyciągiem za pomocą rury lub wlotu powietrza z zewnątrz.
- Zawsze przeprowadzać czynności konserwacyjne, gdy piec jest wyłączony lub zimny.
- wykonywać czyszczenie z częstotliwością określoną w niniejszej instrukcji.
- Używać tylko oryginalnych części zamiennych zalecanych przez producenta.

### 5.3.2 Zakazy

Użytkownikowi nie wolno:

- usuwać lub zmieniać urządzeń bezpieczeństwa bez pozwolenia;
- używać łatwopalnych paliw płynnych do zapłonu;
- wykonywać czynności lub ruchów z własnej inicjatywy, które nie podlegają jego obowiązkom lub które mogą zagrozić jego bezpieczeństwu lub bezpieczeństwu innych osób;
- używać paliw innych niż pellet drzewny;
- używać pieca jako urządzenia do spalania odpadów;
- używać łatwopalnych lub wybuchowych substancji w pobliżu pieca podczas jego działania;
- używać pieca z otwartymi drzwiczkami i/lub z uszkodzoną lub pękniętą szybą;
- nigdy zamykać otworów wlotowych powietrza do spalania i otworów wylotowych dymu;
- używać pieca do suszenia prania;
- dotykać pieca, stojąc na boso lub mając mokre części ciała.
- wymienić lub zmieniać niektórych elementów pieca;
- wsypywać pelletu bezpośrednio na ruszt paleniskowy.

### 5.4 WŁAŚCIWOŚCI PELLETU

Pellet drzewny jest paliwem, które powstaje ze sprasowania trocin często odzyskiwanych z odpadów stolarskich. Używany materiał nie może zawierać żadnych obcych substancji, takich jak klej, lakier lub substancje

syntetyczne. Trociny po wysuszeniu i oczyszczeniu z zanieczyszczeń są przeciskane przez matrycę z otworami; z powodu wysokiego ciśnienia trociny się nagzewają poprzez aktywację naturalnych lepiszczy drewna; w ten sposób pellet zachowuje swój kształt nawet bez dodawania sztucznych substancji. Gęstość pelletu drzewnego zmienia się w zależności od rodzaju drewna i może przekraczać 1,5 - 2 razy gęstość naturalnego drewna.

Waleczki pelletu mają średnicę 6 mm i długość od 10 do 40 mm.

Ich gęstość wynosi około 650 kg/m<sup>3</sup>. Ze względu na niską zawartość wody (<10%) mają wysoką zawartość energetyczną.

Norma UNI EN ISO 17225-2: 2014 (na której opiera się certyfikat ENplus) określa jakość pelletu wg trzech klas: A1, A2 i B.

Pellet należy transportować i przechowywać w suchym miejscu. W kontakcie z wilgocią pęcznieje, stając się bezużytecznym, dlatego należy go chronić przed wilgocią zarówno podczas transportu, jak i podczas przechowywania. Przechowywać paliwo w odpowiedniej odległości.

Firma Jøtul zaleca stosowanie pelletu drzewnego klasy A1 i A2 zgodnie z normą EN ISO 17225-2: 2014 lub z certyfikatem DIN PLUS (bardziej restrykcyjna niż klasa A1) lub ONORM M 7135.



**Używać tylko pelletu z certyfikatem. Stosowanie pelletu niskiej jakości spowoduje szybsze zabrudzenie szyby, a także zwiększy częstotliwość czynności konserwacyjnych.**



**Użycie paliwa niezgodnego z powyższym spowoduje utratę gwarancji.**

## 5.5 OPIS DZIAŁANIA

Piec na pellet Jøtul PF 980 jest domowym urządzeniem grzewczym zasilanym pelletem drzewnym z automatycznym ładowaniem i nadaje się do stosowania jako dodatkowy system grzewczy lub do wspomagania głównego systemu grzewczego.

Ciepło powstałe w wyniku spalania pelletów jest rozpraszane do pomieszczenia, w którym znajduje się instalacja dzięki systemowi wentylacji, jak również przez promieniowanie.

Urządzenie jest sterowane przez elektroniczną jednostkę sterującą, która zarządza zapłonem pracą i wyłączeniem, a także zawiera wiele innych funkcji sterowania, programowania i bezpieczeństwa. programowanie i bezpieczeństwo.

Użytkownik może wybrać moc z 10 poziomów, lub ustawić temperaturę, która ma być utrzymywana w pomieszczeniu.

W tym przypadku urządzenie będzie zarządzać mocą dla zapewnienia maksymalnego komfortu. mocą, aby zapewnić maksymalny komfort.

Wśród funkcji elektronicznej jednostki sterującej jest również możliwość zaprogramowania włączania i wyłączania urządzenia, ustawiania temperatury. I wyłączania urządzenia, ustawianie tygodniowego chronotermostatu.

Wszystko to można zrobić wygodnie z zdalnie za pomocą aplikacji dostępnej na telefon.

## 5.6 UZUPEŁNIENIE PALIWA



**Używać wyłącznie pelletu drzewnego o właściwościach podanych w niniejszej instrukcji.**



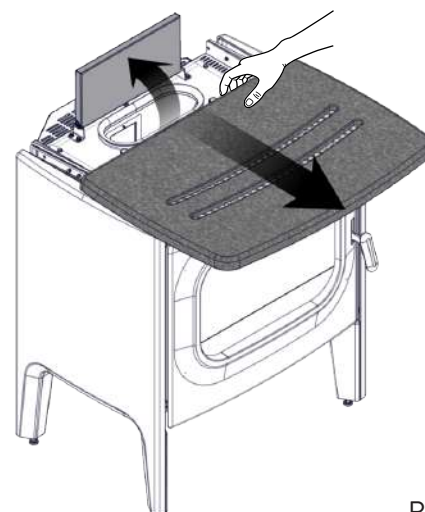
**Upewnić się, że worek na pellet nie ma kontaktu z gorącymi powierzchniami podczas uzupełniania.**



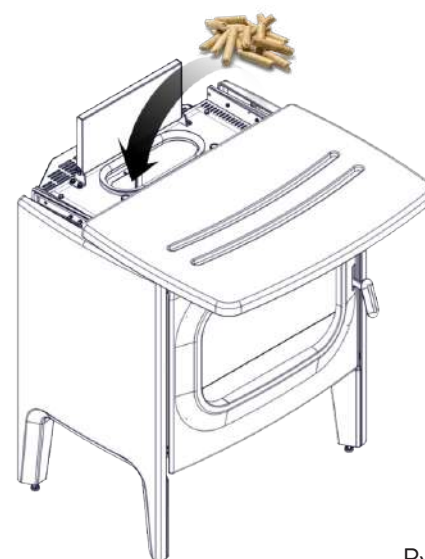
**Nie zaleca się opróżniania worka bezpośrednio do zasobnika, aby uniknąć osadzania się trocin na jego dnie**

Aby załadować pellet do zasobnika pelletu, wykonać następujące czynności:

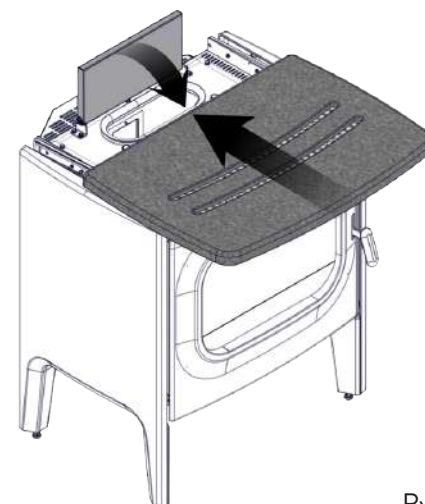
ETAP	AKCJA
1	Przesuń górną część do przodu
2	Otwórz pokrywę zbiornika na pelety
3	Wsyp granulaty do leja zasypowego
4	Zamknij pokrywę
5	Przesuń górną część do tyłu



Rys. 5.1



Rys. 5.2



Rys. 5.3

## 5.7 SZKOLENIE UŻYTKOWNIKÓW

Po zakończeniu instalacji użytkownik końcowy musi zawsze zostać gruntownie przeszkolony przez autoryzowanego technika z Jotul w zakresie funkcji i właściwości pieca, aby zapewnić optymalne i bezpieczne użytkowanie.

Szkolenie powinno obejmować następujące tematy:

- opis pieca, jego działania i podstawowych ustawień,
- jak bezpiecznie włączać i wyłączać piec,
- przechowywanie i uzupełnianie paliwa,
- co robić w przypadku alarmu, zwłaszcza z alarmem związanym z brakiem zapłonu,
- jak prawidłowo czyścić piec i znaczenie regularnego czyszczenia,
- wskazane jest zaplanowanie pierwszej corocznej konserwacji.

## 5.8 URZĄDZENIA ZABEZPIEZAJĄCE

Piec został zaprojektowany i wyposażony w systemy bezpieczeństwa, aby zminimalizować ryzyko dla użytkownika.

Urządzenia zabezpieczające wymienione w poniższej tabeli wzbudzają się również w przypadku uszkodzenia płyty elektronicznej.

ELEMENT	OPIS
Termostat zbiornika na pellet	Jeśli temperatura przekroczy ustawioną wartość bezpieczeństwa, silnik załadunku pelletu natychmiast się zatrzyma, a piec wyłączy się automatycznie; aby ponownie uruchomić piec, piec musi najpierw całkowicie ostygnąć i należy ręcznie zresetować termostat za pomocą odpowiedniego przycisku
Presostat zamykania drzwiczek komory spalania	Jeśli drzwiczki komory spalania nie są prawidłowo zamknięte, silnik załadunku pelletu natychmiast się zatrzymuje. Jeśli nie zostaną zamknięte w ciągu 60", piec wyłączy się automatycznie
Bezpieczeństwo elektryczne	W przypadku uszkodzenia elementów elektrycznych lub okablowania, bezpiecznik i uziemienie zapewniają bezpieczeństwo urządzenia z elektrycznego punktu widzenia. Konieczne jest, aby instalacja elektryczna domu była zgodna z normami, była wyposażona w obwód uziemiający oraz we wszystkie wymagane przez normy systemy bezpieczeństwa

Jeśli wystąpią wymienione poniżej usterki, piec automatycznie się wyłączy:

ANOMALIE	OPIS
Temperatura spalin	Gdy czujnik temperatury na wylocie spalin wykryje zbyt wysoką lub zbyt niską temperaturę, piec wyłączy się i wyświetli odpowiedni alarm
Uszkodzenie wentylatora spalin	Gdy wentylator zatrzyma się, płyta elektroniczna zablokuje dostarczanie pelletu i zostanie wyświetlony alarm

Uszkodzenie motoreduktora	Gdy motoreduktor zatrzyma się, produkt wyłącza się bezpiecznie
Tymczasowa przerwa w zasilaniu	Jeśli podczas działania nastąpi przerwa w dostawie prądu, po przywróceniu zasilania sprawdzana jest temperatura w komorze spalania i w razie potrzeby piec schładza się
Brak zapłonu	Jeśli w fazie zapłonu nie pojawi się płomień, piec ustawi się w stan alarmu



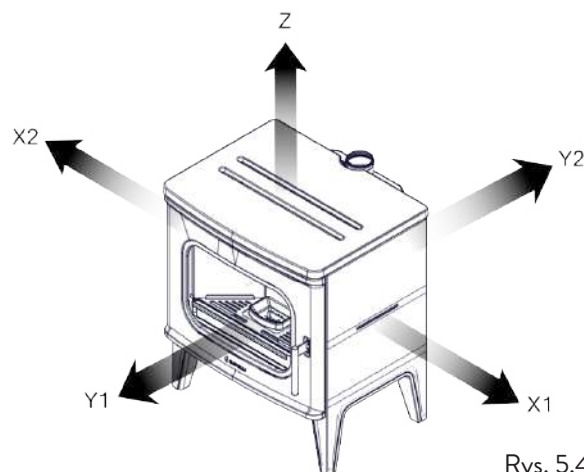
**Manipulowanie przy urządzeniach zabezpieczających jest zabronione. Produkt można ponownie włączyć dopiero po usunięciu przyczyny, która spowodowała zadziałanie urządzeń zabezpieczających. Aby zrozumieć, o którą anomalię chodzi, zapoznać się z niniejszą instrukcją. W zależności od komunikatu alarmowego wyświetlanego przez urządzenie, wyjaśnia ono, jak interweniować.**



**Skontaktować się z serwisem technicznym, jeśli problem Asistencia.**

### 5.8.1 Minimalna odległość od materiałów łatwopalnych

STRONA	ODLEGŁOŚĆ
X1 Prawy	200 mm
X2 Lewa	200 mm
Y2 Tył	200 mm
Y1 Przód	> 1000 mm
Z Dach	800 mm



Rys. 5.4

## 6 TRANSPORT I INSTALACJA

### 6.1 OSTRZEŻENIA DOTYCZĄCE BEZPIECZEŃSTWA PODCZAS TRANSPORTU I INSTALACJI



Piec powinien być zainstalowany przez wykwalifikowanego technika, który powinien dostarczyć nabywcy deklarację zgodności instalacji. Instalator przyjmuje na siebie pełną odpowiedzialność za instalację i prawidłowe działanie pieca.



Miejsce instalacji pieca należy wybrać w taki sposób, aby wytwarzane ciepło mogło równomiernie rozchodzić się po ogrzewanych pomieszczeniach.



Piec należy przyłączyć do pojedynczego przewodu kominowego, który zapewni ciąg gwarantowany przez producenta i spełnia standardy instalacyjne przewidziane w miejscu instalacji.



Pomieszczenie, w którym jest instalowany piec, powinno być wyposażone we wlot powietrza z odpowiednim systemem zewnętrznego zasilania powietrzem.



Wlot powietrza powinien być zainstalowany tak, aby nie można go było zatkać.

Producent nie ponosi żadnej odpowiedzialności za instalacje, które nie są zgodne z obowiązującymi przepisami, niewłaściwą wentylacją pomieszczeń i niewłaściwym użytkowaniem urządzenia.

Przed wszystkim wymaga się, aby:

- urządzenie było przyłączone do odpowiedniego systemu odprowadzania spalin w celu zagwarantowania, że deklarowany przez producenta ciąg jest szczelny i że przestrzega się odległości od materiałów łatwopalnych;
- istniał odpowiedni wlot powietrza do spalania zgodnie z rodzajem zainstalowanego produktu lub systemu;
- inne urządzenia do spalania lub zainstalowane urządzenia nie zmniejszały ciśnienia w pomieszczeniu, w którym zainstalowano piec;
- przestrzegano odległości bezpieczeństwa od materiałów łatwopalnych.

Kontrola zgodności instalacji poprzedza każdą inną czynność związaną z montażem lub ustawianiem.



**Lokalne przepisy administracyjne, specjalne przepisy organów regulacyjnych dotyczące instalacji urządzeń do spalania, wlotu powietrza i systemu odprowadzania spalin mogą się różnić w zależności od regionu lub kraju. Sprawdzić u lokalnych władz, czy istnieją wymagania prawne, które są bardziej rygorystyczne niż te wymienione tutaj.**

#### 6.1.1 Opakowanie

Po otrzymaniu pieca należy sprawdzić, czy:

- odpowiada zakupionemu modelowi;
- nie nosi śladów żadnych uszkodzeń w wyniku transportu. Wszelkie reklamacje można zgłaszać przewoźnikowi w momencie odbioru (również w liście przewozowym).



**Przed przeniesieniem i ustawieniem pieca sprawdzić nośność podłogi.**



**Piec należy zawsze przenosić w pozycji pionowej. Chronić drzwiczki i szybę drzwiczek przed uderzeniami mechanicznymi, które mogą wpłynąć na ich stan.**

Aby rozpakować urządzenie, należy wykonać opisaną poniżej procedurę:

- 1) Zdjąć paski boczne, odkręcając śruby mocujące;
- 2) Zdemonstować górną i boczne.
- 3) Zdjąć obudowę, jeśli jest obecna
- 4) Zdjąć urządzenie z palety i umieścić urządzenie w wybranym wybranym miejscu, zwracając uwagę, aby było ono zgodnie z instrukcją.



Aby usunąć płyty lub drewniane części opakowania należy użyć odpowiedniego sprzętu.



Opakowanie powinien zlikwidować użytkownik końcowy, zgodnie z przepisami obowiązującymi w kraju instalacji.

### 6.2 PRZYGOTOWANIE SYSTEMU DO ODPROWADZANIA DYMU



Zwrócić uwagę na wykonanie systemu odprowadzania spalin i przestrzegać przepisów prawnych obowiązujących w kraju, w którym zainstalowano piec.



Producent zrzeka się wszelkiej odpowiedzialności za szkody spowodowane niewłaściwym i niezgodnym przygotowaniem systemu odprowadzania spalin.

#### 6.2.1 Czopuchy i króćce

Termin czopuchy oznacza przewody rurowe łączące urządzenie do spalania z przewodem kominowym.

Należy wdrożyć następujące wymagania:

- przestrzegać normy produktu EN 1856-2;
- odcinki poziome powinny mieć nachylenie co najmniej 3% w górę;
- długość odcinka poziomego powinna być jak najkrótsza, a jego rzut poziomy nie może przekraczać 4 metrów;
- zmiany kierunku nie mogą mieć kąta mniejszego niż 90° (zalecane kolanka 45°);
- liczba zmian kierunku, w tym zmiany w celu wprowadzenia do przewodu kominowego, nie może przekraczać 3;
- przekrój poprzeczny powinien mieć stałą i równą średnicę od wylotu paleniska, aż do króćca w przewodzie kominowym;
- zabronione jest stosowanie metalowych węży rurowych i rur włókniasto-cementowych;
- czopuchy nie mogą przechodzić przez pomieszczenia, w których nie wolno instalować urządzeń do spalania.

W każdym razie czopuchy powinny być szczelne i chronić przed produktami spalania i kondensacją, a także powinny być izolowane, jeśli znajdują się poza pomieszczenie instalacji.

Montaż urządzeń do ręcznej regulacji ciągu jest niedozwolony.

#### 6.2.2 Przewód kominowy

Przewód kominowy jest szczególnie ważnym elementem do prawidłowego działania pieca.



**Przewód kominowy powinien być taki, aby zapewnić ciąg deklarowany przez producenta.**



**Nie przyłączać pieca do zbiorczego przewodu kominowego.**

Przy tworzeniu przewodu kominowego należy przestrzegać następujących przepisów:

- przestrzegać normy produktu EN 1856-1;
- powinien być wykonany z odpowiednich materiałów, aby zapewnić odporność na standardowe naprężenia mechaniczne, chemiczne i cieplne oraz powinien mieć odpowiednią izolację cieplną, aby ograniczyć powstawanie skroplin;
- powinien być przeważnie pionowy i nie powinien zawierać zwojeń na długości;
- powinien się znajdować w odpowiedniej odległości przez zastosowanie szczeliny powietrznej oraz być odizolowany od materiałów łatwopalnych;
- można zastosować maksymalnie 2 zmiany kierunku przy kącie nie większym niż 45°;
- w każdym razie przewód kominowy w domu powinien być izolowany i można go umieścić we pionie, pod warunkiem przestrzegania przepisów prawnych dotyczących wykonywania wkładów kominowych;
- czopuch należy połączyć z przewodem kominowym za pomocą trójnika rurowego z komorą inspekcyjną do

gromadzenia pozostałości ze spalania, a zwłaszcza do gromadzenia skroplin.



**Zaleca się sprawdzić na tabliczce znamionowej przewodu kominowego odległości bezpieczeństwa, jakie należy zachować w przypadku występowania materiałów łatwopalnych oraz rodzaj zastosowanego materiału izolacyjnego.**



**Używać szczelnych przewodów rurowych z silikonowymi uszczelkami.**



**Zabronione jest stosowanie wylotu bezpośrednio przez ścianę lub do zamkniętych pomieszczeń i wszelkich innych form usuwania, które nie są przewidziane przez przepisy obowiązujące w kraju instalacji (Uwaga: we Włoszech jest dozwolony wyłącznie wylot przez dach).**

### 6.2.3 Nasada kominowa

Nasada kominowa, czyli część końcowa przewodu kominowego, powinna mieć następujące właściwości:

- przekrój wylotu dymu powinien wynosić co najmniej dwukrotność wewnętrznego przekroju kominą;
- powinna zapobiegać przedostawaniu się wody i śniegu;
- zapewniać odprowadzanie dymu również przy wietrze (nasadka kominowa z osłoną przeciwwietrzną);
- otwór wylotowy powinien znajdować się poza strefą przepływu zwrotnego (zapoznać się z krajowymi i lokalnymi przepisami prawnymi, aby określić przepływ zwrotny);
- zawsze powinien być wykonany z dala od anten lub anten satelitarnych i nigdy nie powinien być używany jako podpora.

## 6.3 INSTALACJA



**Podczas instalacji i użytkowania urządzenia należy przestrzegać wszystkich lokalnych, krajowych i europejskich przepisów ustawowych i wykonawczych.**



**Instalacja pieca i prace murarskie powinny być zgodne z obowiązującymi przepisami prawa w kraju instalacji (WŁOCHY = UNI 10683).**



**Instalacje powinny być wykonane przez technika wykwalifikowanego i/lub autoryzowanego przez producenta. Pracownik wyznaczony do instalacji powinien dostarczyć nabywcy deklarację zgodności instalacji i przyjąć pełną odpowiedzialność za końcową instalację oraz za prawidłowe działanie zainstalowanego produktu.**



**Jętuł nie ponosi odpowiedzialności za nieprzestrzeganie tych środków ostrożności.**

### 6.3.1 Wymagania dotyczące miejsca instalacji

Pomieszczenie, w którym jest instalowany piec, powinno być odpowiednio wentylowane. Aby spełnić ten wymóg, konieczne jest wyposażenie pomieszczenia we wlot powietrza z zewnątrz.



**Pomieszczenie montażowe powinno być wyposażone we wlot powietrza o swobodnym przekroju wynoszącym co najmniej 100 cm<sup>2</sup>.**



**W przypadku instalacji w obecności innych urządzeń do spalania lub instalacji VMC należy sprawdzić, czy urządzenie działa prawidłowo.**

Piec należy umieścić w pomieszczeniu mieszkalnym. Nie należy instalować pieca w łazienkach lub sypialniach oraz w miejscach zagrożonych wybuchem, chyba że instalacja będzie hermetyczna. Objętość pomieszczenia instalacji powinna być odpowiednia do mocy urządzenia, a w każdym razie większa niż 15 m<sup>3</sup>.



**Wentylatory wyciągowe (na przykład: okapy wyciągowe), gdy są używane w tym samym pomieszczeniu lub w okolicy pieca, mogą powodować nieprawidłowe działanie pieca.**



**Piec należy zainstalować na podłodze o odpowiedniej nośności. Jeśli istniejące położenie nie spełnia tego wymogu, należy podjąć odpowiednie środki (np. korzystając z płyty do rozłożenia obciążenia).**



**Zapewnić odpowiednią izolację, jeśli powierzchnia jest wykonana z łatwopalnego materiału.**

Jeśli podłoga, na której stoi piec, jest wykonana z łatwopalnego materiału, zaleca się wykonanie odpowiedniej izolacji. W pobliżu pieca nie należy przechowywać żadnych przedmiotów wrażliwych na ciepło lub łatwopalnych.

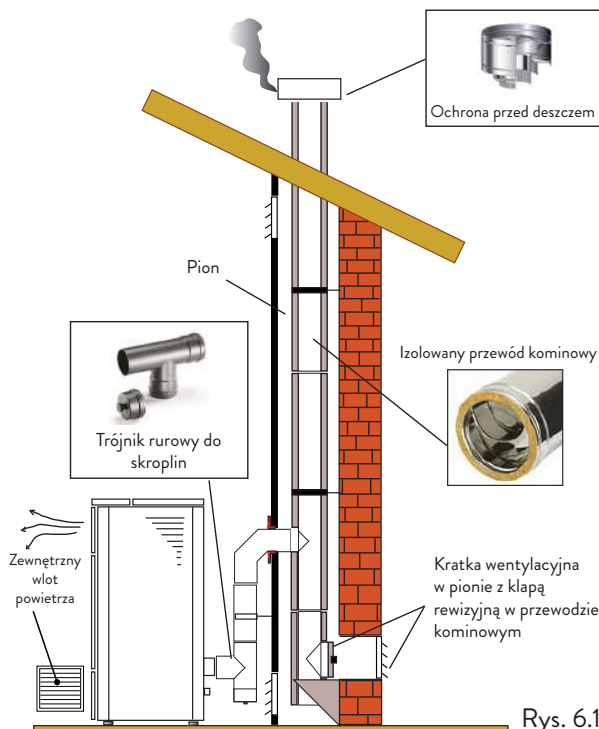
Instalacja pieca powinna zapewniać łatwy dostęp do czyszczenia samego urządzenia, kanałów gazowych wylotowych i przewodu kominowego.

### 6.3.2 Przykłady instalacji

W przypadku tego rodzaju instalacji (patrz rys. 6.1) przewód kominowy powinien być izolowany.

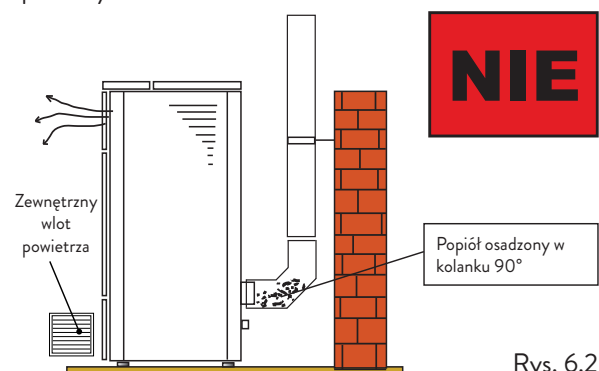
Pion powinien być wentylowany.

W dolnej części przewodu kominowego znajduje się pokrywa rewizyjna, która jest odpowiednio izolowana przed wiatrem i deszczem.



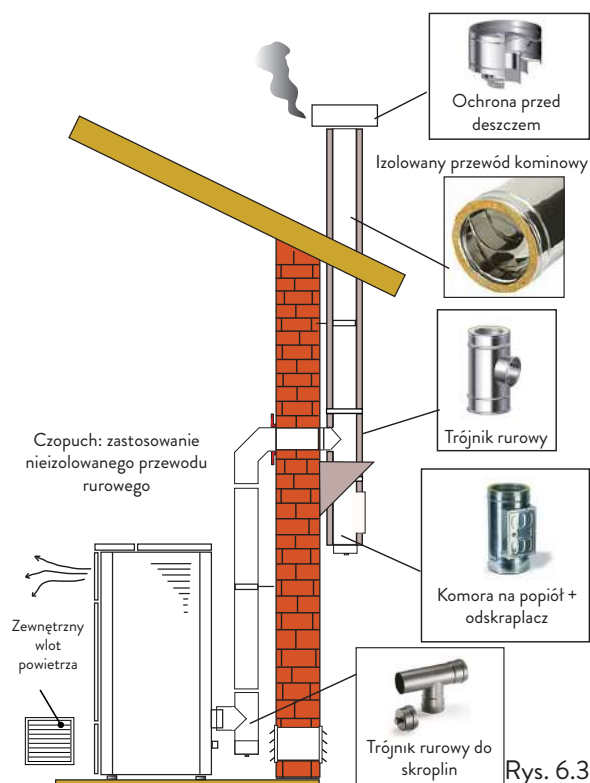
Rys. 6.1

Nie należy montować kolanka rurowego 90° na wyjściu z pieca, ponieważ popiół może w krótkim czasie zablokować przepływ dymu i spowodować problemy z ciągiem pieca (patrz Rys. 6.2).



Rys. 6.2

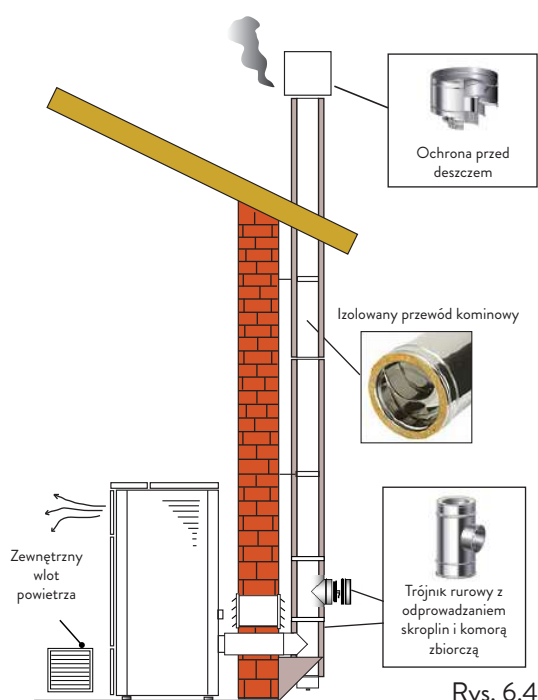
W przypadku tego rodzaju instalacji (patrz Rys. 6.3) czopuch (tzn. odcinek wewnątrz mieszkania łączący piec z przewodem kominowym) nie wymaga izolacji. Natomiast do przewodu kominowego należy użyć izolowanego przewodu rurowego. W dolnej części przewodu kominowego zamontowano trójnik rurowy z zaślepką rewizyjną, dzięki czemu można sprawdzić odcinek zewnętrzny. Nie należy montować kolanka rurowego 90° na wyjściu z pieca, ponieważ popiół może w krótkim czasie zablokować przepływ dymu i spowodować problemy z ciągiem pieca (patrz Rys. 6.2).



Rys. 6.3

Ten rodzaj instalacji (patrz Rys. 6.4) wymaga izolowanego przewodu kominowego.

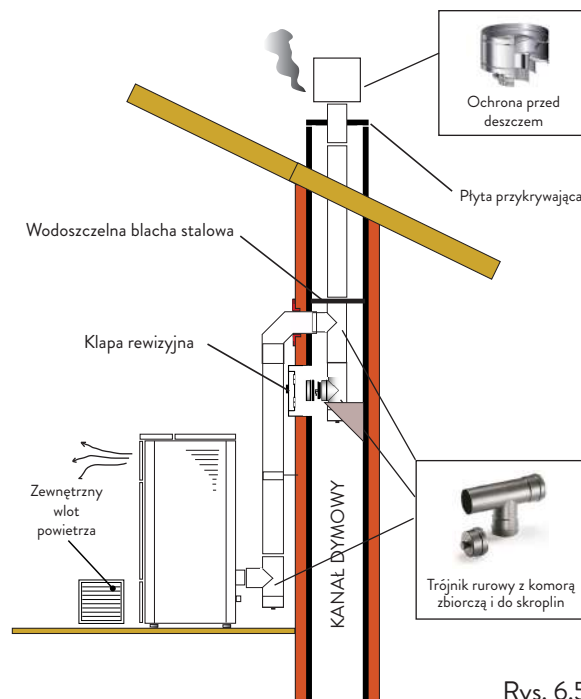
W dolnej części przewodu kominowego zamontowano trójnik rurowy z zaślepką rewizyjną.



Rys. 6.4

Ten rodzaj instalacji (patrz Rys. 6.5) nie wymaga izolowanego przewodu kominowego, ponieważ przewód kominowy znajduje się w już istniejącym przewodzie kominowym.

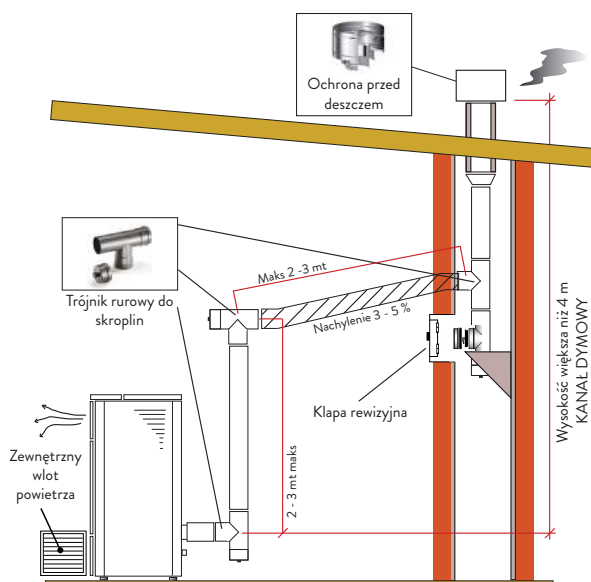
W dolnej części przewodu kominowego zamontowano trójnik z zaślepką rewizyjną. Nie zaleca się instalowania kolanka 90° jako pierwszego odcinka, ponieważ popiół może w krótkim czasie zablokować przepływ dymu i spowodować problemy z ciągiem pieca (patrz Rys. 6.2).



Rys. 6.5


Ten rodzaj instalacji (patrz Rys. 6.6) wymaga poziomego odcinka do połączenia z już istniejącym przewodem kominowym. Przestrzegać wartości nachyleń wskazanych na rysunku, aby ograniczyć osadzanie się popiołu w poziomym odcinku rury. W dolnej części przewodu kominowego oraz na wlocie zamontowano trójnik rurowy z zaślepką rewizyjną, dzięki czemu można sprawdzić odcinek zewnętrzny.

Nie zaleca się instalowania kolanka 90° jako początkowego odcinka, ponieważ popiół może w krótkim czasie zablokować przepływ spalin i spowodować problemy z ciągiem pieca (patrz Rys. 6.2).



Rys. 6.6

## 7 POŁĄCZENIA

 Połączenia powinny być wykonane przez technika wykwalifikowanego i/lub autoryzowanego przez producenta.

 Rodzaj kabla o odpowiednim przekroju, który powinien zamontować instalator w przypadku wymiany: H05RR-F przekr. 3G0,75.

### 7.1 POŁĄCZENIE Z ZEWNĘTRZNYM WŁOTEM POWIETRZA


Aby wykonać połączenie z zewnętrznym wlotem powietrza, należy postępować zgodnie z poniższym opisem:


ETAP	AKCJA
1	Podłącz rurę o średnicy 50 mm do rury wlotu powietrza do spalania z tyłu urządzenia. Uwaga: Maksymalna długość rury wynosi 2 m.


 Wlot powietrza musi być zainstalowany w sposób uniemożliwiający jego zablokowanie.

### 7.2 POŁĄCZENIE Z PRZEWODEM KOMINOWYM

 Przewód kominowy powinien być taki, aby zapewnić ciąg deklarowany przez producenta.

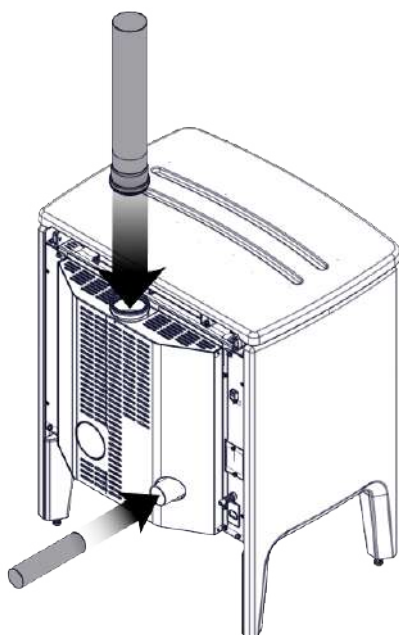
 Piec należy przyłączyć do osobnego przewodu kominowego. Zabrania się przyłączania pieca do przewodu kominowego, do którego przyłączone są również inne urządzenia do spalania lub wyloty okapów.

 Przewód kominowy musi być możliwy do sprawdzenia przed czyszczeniem.

 W przypadku każdego typu instalacji należy zapoznać się z przepisami obowiązującymi w regionie, w którym produkt jest instalowany.

 Instalacja musi zostać przeprowadzona przez wykwalifikowanego technika.

### 7.3 INSTALACJA STANDARDOWA

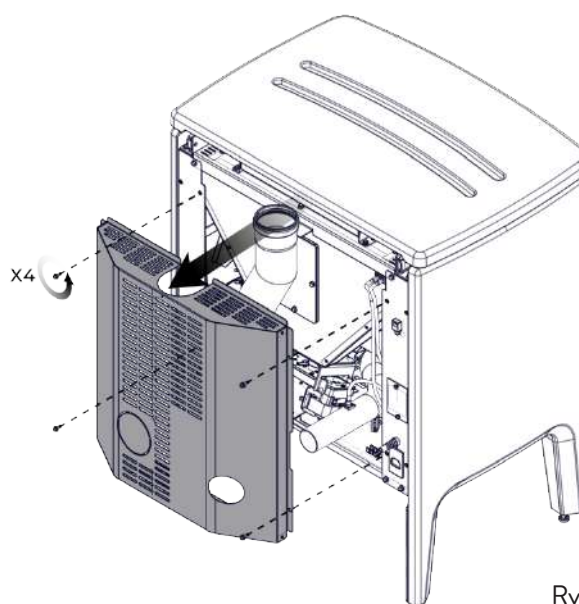


Rys. 7.1

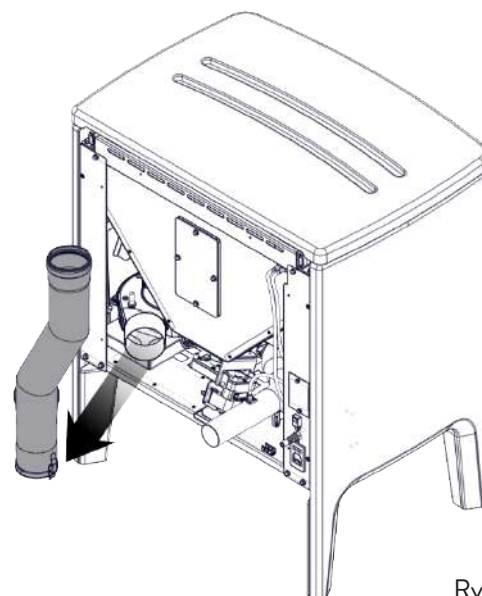


Przedstawione rurki nie są dostarczane z urządzeniem.

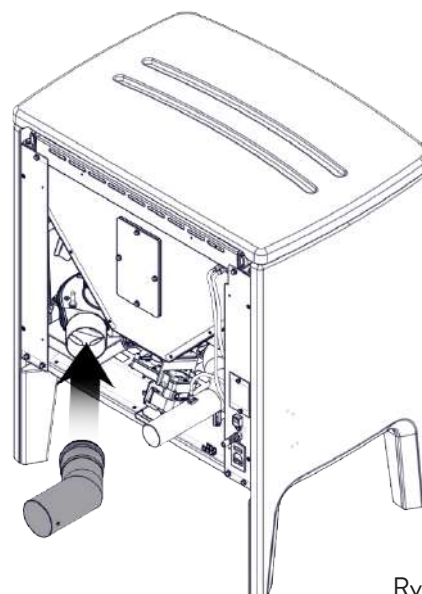
### 7.4 MONTAŻ Z TYŁU (ZESTAW OPCJONALNY)



Rys. 7.2



Rys. 7.3



Rys. 7.4

## 7.5 POŁĄCZENIE ELEKTRYCZNE

Wtyczki kabla zasilającego pieca nie należy przyłączać, dopóki instalacja nie zostanie zakończona i urządzenie nie zostanie zmontowane; wtyczka powinna być dostępna nawet po instalacji.

Aby wykonać połączenie elektryczne, wykonać następujące czynności:

- Podłączyć kabel zasilający najpierw do wtyczki z tyłu pieca, a następnie do gniazdka ściennego;
- Zasilic piec ustawiając wyłącznik w pozycji (I).



**Gdy piec nie jest używany, zaleca się odłączenie kabla zasilającego.**



**Upewnić się, że kabel zasilający (i wszystkie pozostałe kable poza urządzeniem) nie dotykają gorących powierzchni.**



**Upewnić się, że instalacja elektryczna jest wyposażona w uziemienie.**



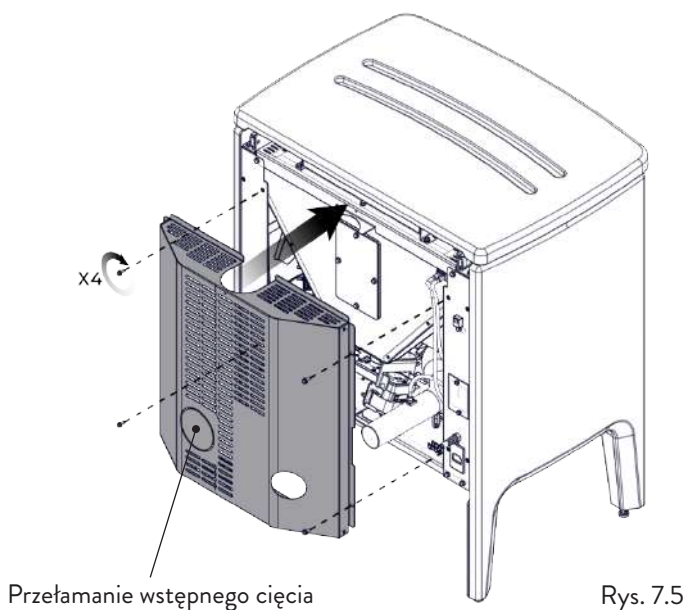
**W celu bezpośredniego przyłączenia do sieci należy zainstalować urządzenie zapewniające odłączenie od sieci elektrycznej, z odległością otwarcia styków umożliwiającą całkowite odłączenie w warunkach kategorii przepięciowej III, zgodnie z zasadami instalacji.**



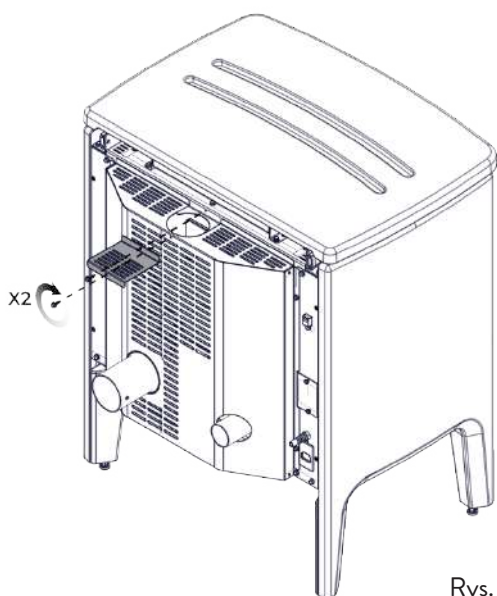
**Zaleca się, aby po każdej przeprowadzonej czynności konserwacyjnej produktu autoryzowani pracownicy dokładnie sprawdzili połączenia elektryczne.**



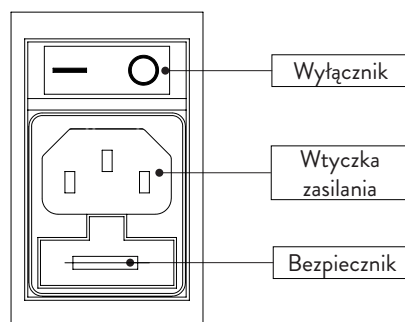
**Jeśli kabel zasilający jest uszkodzony i aby uniknąć ryzyka, powinien zostać wymieniony przez producenta lub pracownika pomocy technicznej, a w każdym razie przez osobę o podobnych kwalifikacjach.**



Rys. 7.5



Rys. 7.6



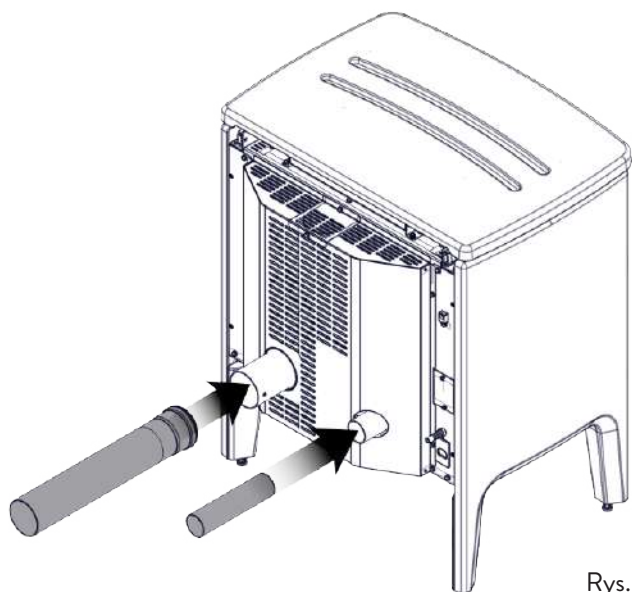
Rys. 7.8

## 7.6 ODBIÓR TECHNICZNY I ODDANIE DO EKSPLOATACJI

Oddanie do eksploatacji pieca powinno być poprzedzone odbiorem technicznym, który zapewnia sprawdzenie działania następujących elementów:

- połączenie z systemem odprowadzania spalin;
- połączenia elektryczne;
- działanie ewentualnych przyłączonych sond zewnętrznych;
- kontrola, czy wszystkie materiały konstrukcyjne czopucha, przewodu kominowego i nasady kominowej są zgodne i odpowiednie do użycia.

Odbiór techniczny kończy się wynikiem pozytywnym tylko wtedy, gdy wszystkie fazy działania zostały ukończone bez zaobserwowanych nieprawidłowości.



Rys. 7.7




Przedstawione rurki nie są dostarczane z urządzeniem.




## 8 WSTĘPNE CZYNNOŚCI

### 8.1 ZAŁADUNEK PELLETU

Pierwszą czynnością, którą należy wykonać przed włączeniem produktu, jest napełnienie zbiornika paliwem (pellet), używając do tego odpowiedniej łopaty. Nie należy opróżniać worka bezpośrednio do zbiornika, aby nie wylać trocin lub innych ciał obcych, które mogą wpłynąć na prawidłowe działanie urządzenia i aby uniknąć wysypania pelletu poza zbiornik.


 Po ponownym przeprowadzeniu załadunku pelletu należy ponownie zamknąć pokrywę zbiornika.

### 8.2 KONTROLE PRZED WŁĄCZENIEM

 Upewnić się, że niniejsza instrukcja została w całości przeczytana i zrozumiana.

Przed włączeniem pieca należy upewnić się, czy:

- zbiornik na pellet jest załadowany;
- komora spalania jest czysta;
- hermetyczne zamknięcie drzwiczek i popielnika działają poprawnie;
- wtyczka elektryczna jest prawidłowo przyłączona;
- usunięto wszelkie elementy, które mogłyby się zapalić (instrukcje, różne naklejki).
- Ruszt paleniskowy, jeżeli jest wyjmowany, musi być prawidłowo umieszczony we właściwym miejscu.

 W przypadku pożaru w przewodzie kominowym niezwłocznie wezwać straż pożarną.

### 8.3 ZASILANIE ELEKTRYCZNE

Przyłączyć urządzenie do sieci elektrycznej, ustawić wyłącznik włączania znajdujący się z tyłu urządzenia w położeniu (I).

### 8.4 POBIERANIE I INSTALOWANIE APLIKACJI

 Zdecydowanie zalecane jest połączenie z Internetem (2,4 GHz).

Do korzystania z pieca potrzebna jest aplikacja, którą można pobrać z Play Store lub App Store.

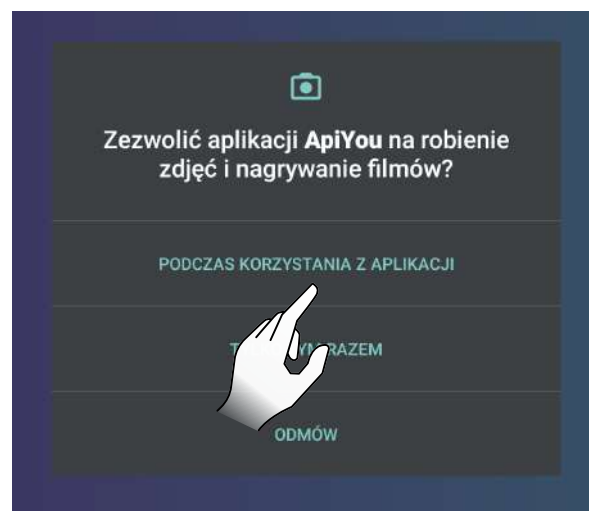
Potrzebna do pobrania nazwa aplikacji to ApiYou User, w przeciwnym razie zeskanować jeden z dwóch poniższych kodów QR, w zależności od systemu operacyjnego

ANDROID	IOS
	

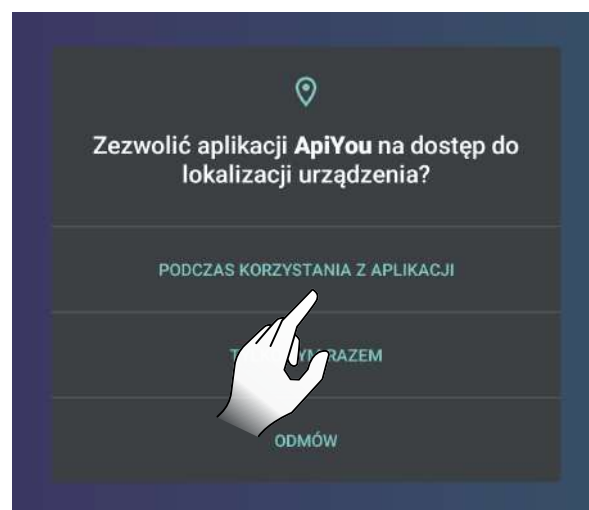
 Niektóre ekrany mogą ulec zmianie ze względu na zaawansowanie wersji aplikacji.

Po pobraniu i zainstalowaniu aplikacji należy wykonać następujące czynności.

Podczas korzystania z aplikacji należy zaakceptować proponowane warunki.



Rys. 8.1



Rys. 8.2

## 8.5 TWORZENIE KONTA

Aby założyć nowe konto, jeżeli się go jeszcze nie posiada, wybrać opcję „Non hai un account?” [Nie masz konta?].

Następnie:

- wprowadzić adres e-mail;
- potwierdzić adres e-mail wpisany w pierwszym polu;
- wybrać dwa zbieżne hasła o długości większej lub równej 8 znaków, które zawierają co najmniej jedną wielką literę, jedną małą literę i jedną cyfrę, i które nie zawierają części adresu e-mail ani zbyt powszechnych ciągów znaków (np. „123456” lub „password”);
- kliknąć na przycisk rejestracji.



Rys. 8.3



Rys. 8.4

Jeżeli macie już konto, należy wprowadzić dane uwierzytelniające i rozpocząć korzystanie z aplikacji.



Wskazane jest używanie tego samego konta w celu przyłączenia do tego samego pieca kilku użytkowników z tego samego gospodarstwa domowego.

Nadejdzie wiadomość e-mail, aby zakończyć rejestrację.

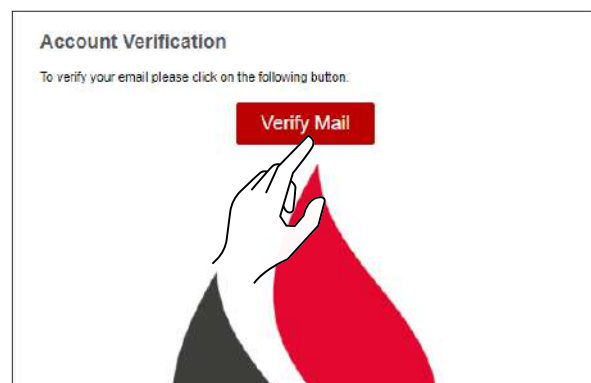
Należy otworzyć otrzymaną wiadomość e-mail i wybrać pozycję „Verify Mail” (Rys. 8.6).

Otworzy się okno, w którym należy ponownie potwierdzić własny adres e-mail (Rys. 8.7).

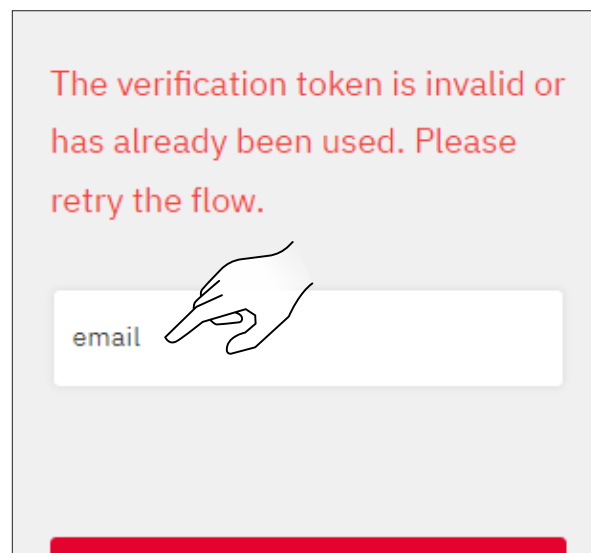
Wybranie pozycji „Submit” (Rys. 8.8) spowoduje pojawienie się kolejnego maila; należy go otworzyć i wybrać pozycję „Verify Mail” (Rys. 8.9), co spowoduje przekierowanie na stronę potwierdzenia weryfikacji (Rys. 8.10).



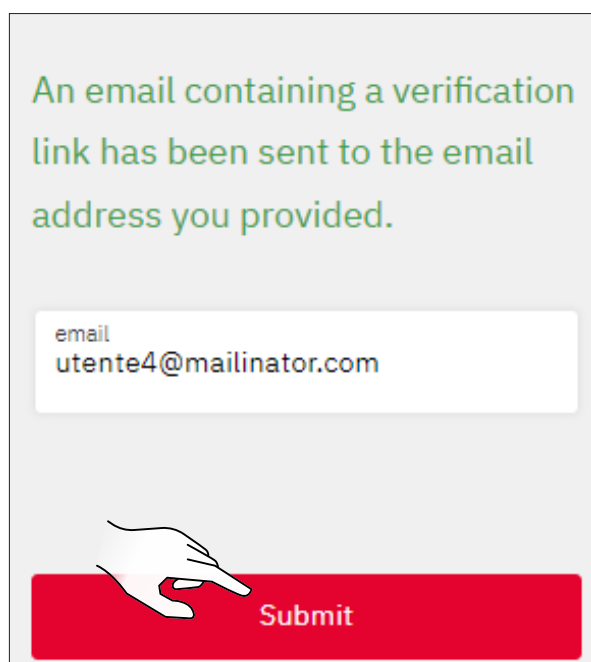
Rys. 8.5



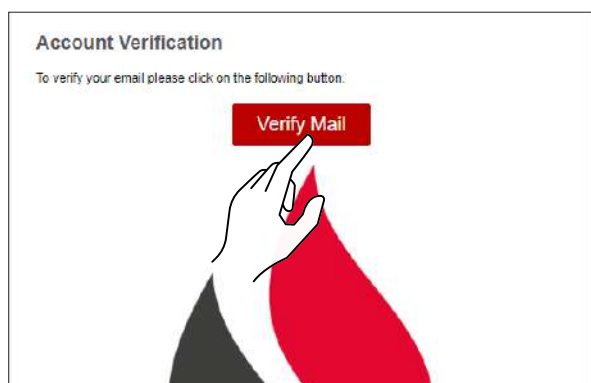
Rys. 8.6



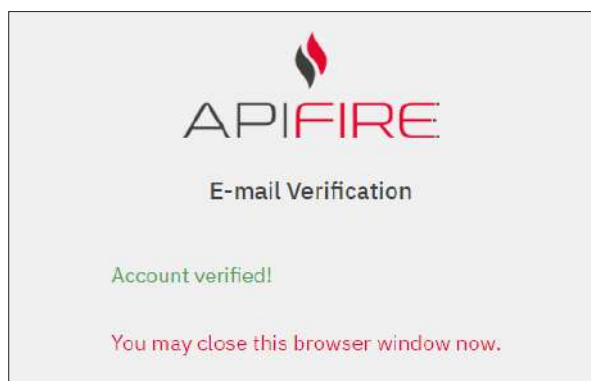
Rys. 8.7



Rys. 8.8



Rys. 8.9



Rys. 8.10

## 8.6 ODZYSKIWANIE HASŁA

Jeżeli macie już konto, ale nie pamiętacie swojego hasła, należy wybrać „Nie pamiętasz hasła?” i wpisać adres e-mail związany z kontem, którego hasło chcecie odzyskać.



Rys. 8.11

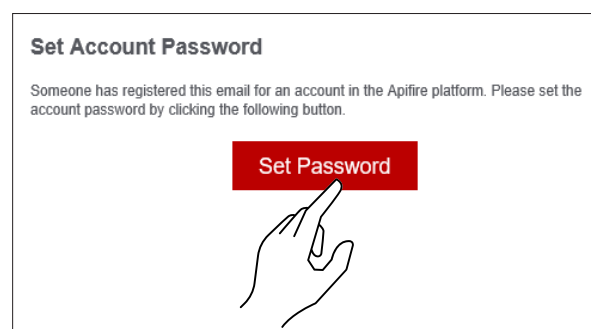


Rys. 8.12

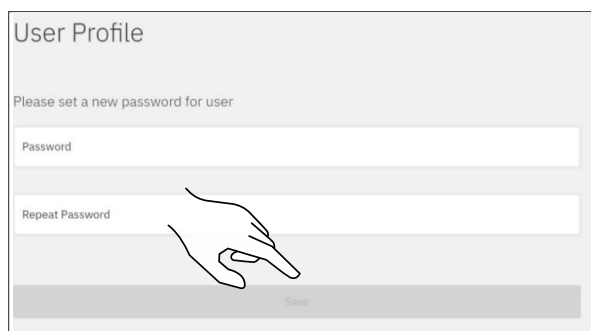
Otrzymacie nowy e-mail, z którego będzie można ustawić nowe hasło.

Wybranie opcji „Set Password” [Ustaw hasło] otworzy stronę do konfiguracji nowego hasła w aplikacji internetowej.



Wypełnić pola zgodnie z wymaganiami.



Rys. 8.13



Rys. 8.14

-  Zwrócić uwagę na poprawne wpisanie adresu e-mail do odzyskania dostępu.
-  W przypadku nieotrzymania e-maila sprawdzić, czy nie został umieszczony w folderze „spam”.

## 8.7 WARUNKI UŻYTKOWANIA

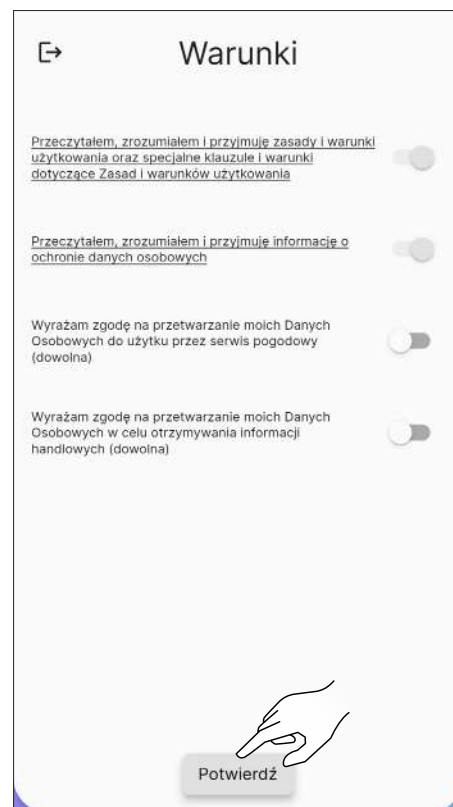
Kolejnym krokiem po założeniu konta jest akceptacja warunków użytkownika.

Dwa niezbędne warunki korzystania z aplikacji są przedstawione podkreśloną czcionką.

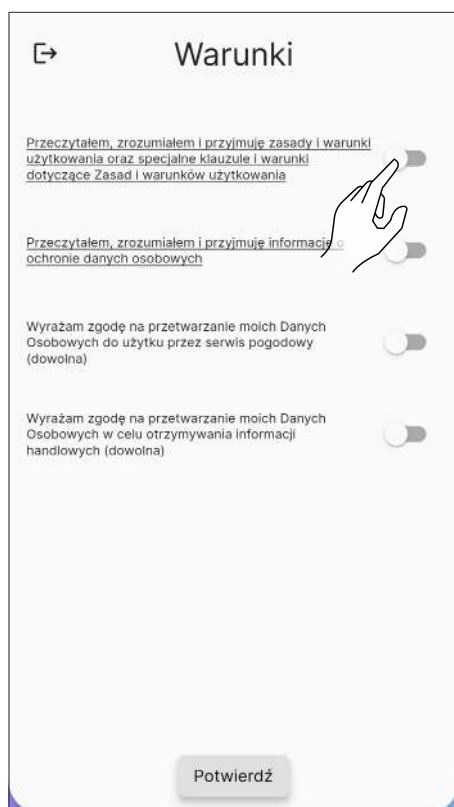
Pozostałe warunki są całkowicie opcjonalne.



W przypadku problemów z podpisaniem regulaminu, prosimy o kontakt na adres support@apifire.it i zgłoszenie „nie można potwierdzić warunków użytkownika”.



Rys. 8.16



Rys. 8.15

## 8.8 POŁĄCZANIE PIECA

Po zaakceptowaniu regulaminu należy wybrać odpowiednią opcję w zależności od tego, czy:

- chce się skojarzyć aplikację z NOWYM PIECEM;
- chce się skojarzyć aplikację z PIECEM JUŻ UŻYWANYM.

### 8.8.1 Połączenie nowego pieca

Procedura ta pozwoli zdefiniować tak zwane „konto właściciela”, jedyne, które może dać innym użytkownikom dostęp do korzystania z omawianego pieca.

Wybrać opcję „Czy to nowy piec i chcesz go uruchomić?”. Zaakceptować użycie kamery podczas korzystania z aplikacji.



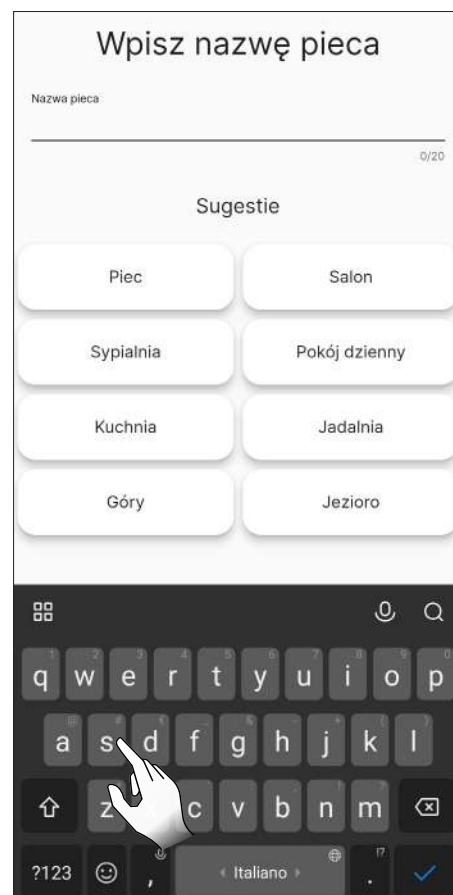
Rys. 8.17

Zeskanować kod QR znajdujący się w tylnej części korpusu pieca lub w arkuszu kontroli, w kopercie bąbelkowej umieszczonej w zbiorniku urządzenia. Alternatywnie można wprowadzić złożony z 16 znaków kod ręcznie – na podanym tu przykładzie kod pieca to 2044000107157716.

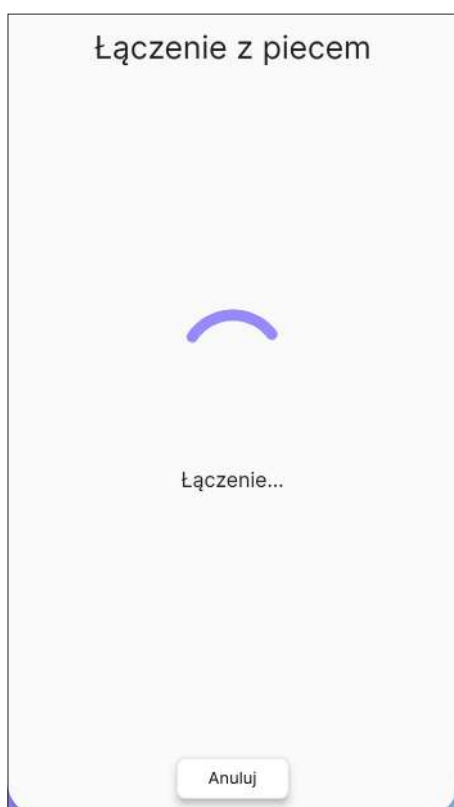


Rys. 8.18

Wprowadzić ręcznie nazwę pieca (rys. 8.20) lub wybrać nazwę spośród sugerowanych (rys. 8.21).



Rys. 8.20



Rys. 8.19



Rys. 8.21

Wybrać sieć Wi-Fi, z której będzie się korzystać i wprowadzić hasło.

Następnie wybrać profil instalacji pieca.



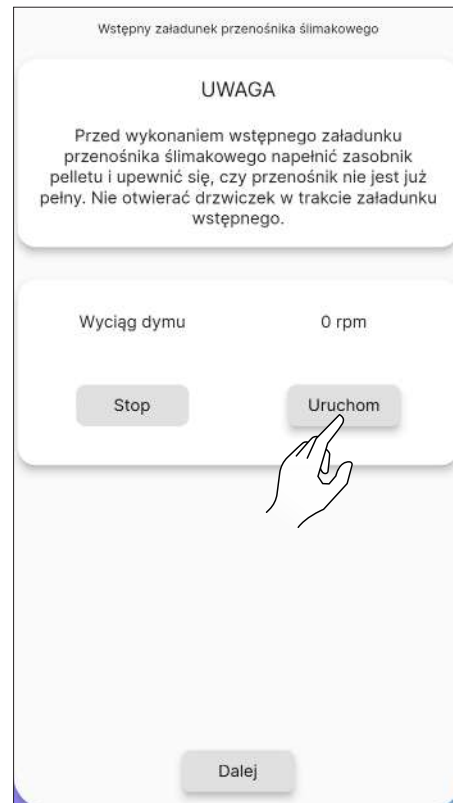
Przed wstępnym załadunkiem podajnika ślimakowego upewnić się, czy zbiornik pelletu został napełniony i sprawdzić, czy podajnik ślimakowy nie jest już pełny. Podczas wstępnego załadunku nie należy otwierać drzwiczek pieca.

Po napełnieniu zbiornika pieca uruchomić wstępny załadunek podajnika ślimakowego.

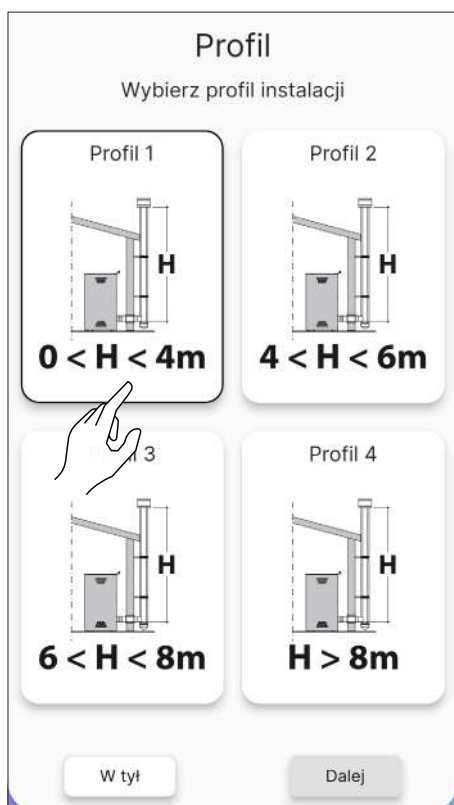
Można pominąć tę czynność klikając na przycisk „Dalej”.



Rys. 8.22



Rys. 8.24



Rys. 8.23



Rys. 8.25

### 8.8.2 Błąd połączenia z nowym piecem

W przypadku pojawienia się komunikatu „Ten piec jest już skonfigurowany, chcesz poprosić o pozwolenie na dostęp?” (Rys. 8.26), sprawdzić:

- czy piec nie został wcześniej skonfigurowany z innego konta. Jeżeli używane konto jest jedynym dotychczas skonfigurowanym dla systemu, należy skontaktować się z serwisem pod adresem e-mail support@apifire.it i zgłoszenie „Piec już skonfigurowany”;
- czy kod QR został prawidłowo zeskanowany. Sprawdzić uprawnienia ApiYou do korzystania z kamery, jeżeli nie są przyznane, ramka pozostaje całkowicie czarna; następnie zmienić uprawnienia jak na Rys. 8.1 i 8.2 lub wprowadzić ręcznie 16-cyfrowy kod;
- czy 16-cyfrowy kod pieca został wprowadzony prawidłowo;
- czy piec figuruje na liście urządzeń Bluetooth wykrywanych przez używane urządzenie inteligentne.



**Skojarzenia między urządzeniem inteligentnym a piecem NIE WYKONUJE SIĘ z ustawień telefonu, a JEDYNIĘ za pomocą specjalnej procedury ApiYou.**



Rys. 8.26

Jeżeli wszystkie poprzednie czynności zostały wykonane prawidłowo, a ciągle nie można skojarzyć aplikacji z piecem, należy spróbować:

- zamknąć aplikację i otworzyć ją ponownie;
- wyłączyć i włączyć ponownie zasilanie pieca.

### 8.8.3 Połączanie pieca skonfigurowanego wcześniej

Opcji tej należy używać TYLKO wtedy, gdy konto „właściciela” zostało już zdefiniowane (patrz poprzedni akapit „Połączanie nowego pieca”).

Następnie można zażądać od „właściciela” dostępu do wprowadzania zmian lub wglądu na wcześniej skonfigurowanym piecu.

Postępować w następujący sposób:

- zalogować się na nowe konto, które ma być przypisane;
- wybrać pozycję „Czy chcesz sterować piecem już pracującym?” (Rys. 8.27);

- na ekranie „Zarządzanie dostępem” kliknąć przycisk „Zażądaj nowego dostępu” (Rys. 8.28);
  - otworzy się okno dialogowe (Rys. 8.29);
  - w polu „Kod serii” wprowadzić ręcznie kod pieca (wszystkie 16 znaków, bez spacji);
  - pola „Komunikat” nie trzeba koniecznie wypełniać;
  - w punkcie „Uprawnienia” (Rys. 8.30) wybrać:
    - 5) EDYTUJ, aby zmienić parametry pieca (np. zmienić nastawę temperatury pokojowej);
    - 6) TYLKO ODCZYT, aby ZOBACZYĆ stan pieca (a więc nie zmieniać jego parametrów);
  - wybrać opcję „Termin”, aby zdecydować, przez jaki czas piec ma być sterowany (Rys. 8.31);
  - potwierdzić za pomocą „Wyślij zapytanie” (Rys. 8.32);
  - zapytanie (jeżeli zostało prawidłowo zarejestrowane) pojawi się jako „w oczekiwaniu na potwierdzenie”.
- Po wypełnieniu wniosku, zostanie on sprawdzony przez konto „właściciela” pieca:

- na koncie „właściciela”, na stronie „Telecomando” [Zdalne sterowanie], na dole pojawia się powiadomienie „Masz 1 prośbę o dostęp do pieca”;
- zaakceptować wniosek, w razie potrzeby zmienić zgody lub ustalić inną datę wygaśnięcia dostępu;
- po zaakceptowaniu, piec może być używany z obu kont.

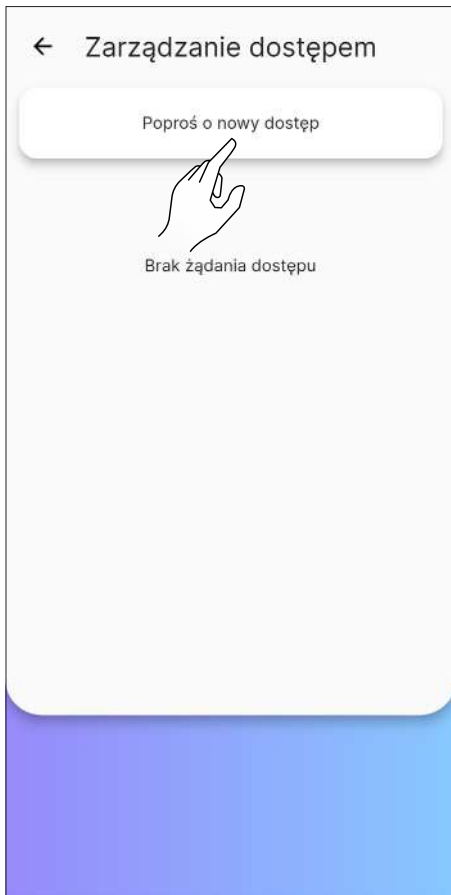


**Każde żądanie dostępu może być zatwierdzone tylko przez konto „właściciela” skojarzone z piecem.**

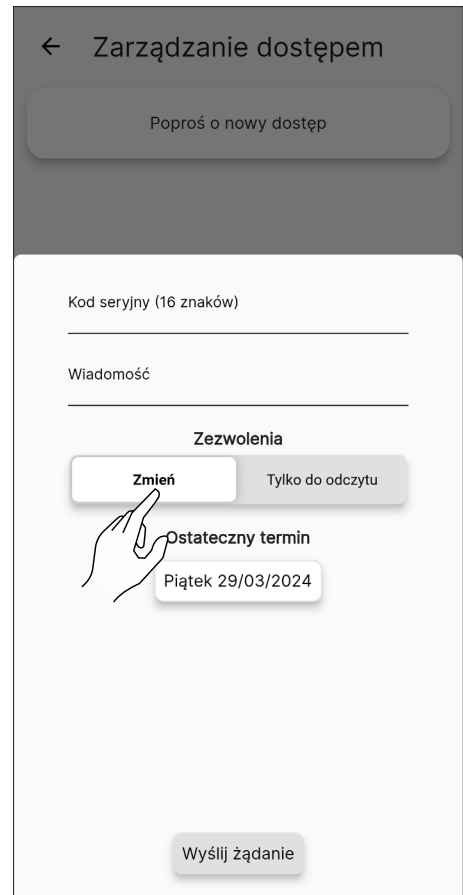
- gdy żądanie dostępu zostanie zaakceptowane przez konto „właściciela”, na nowe konto oczekujące potwierdzenia wysyłane jest powiadomienie (Rys. 8.35).



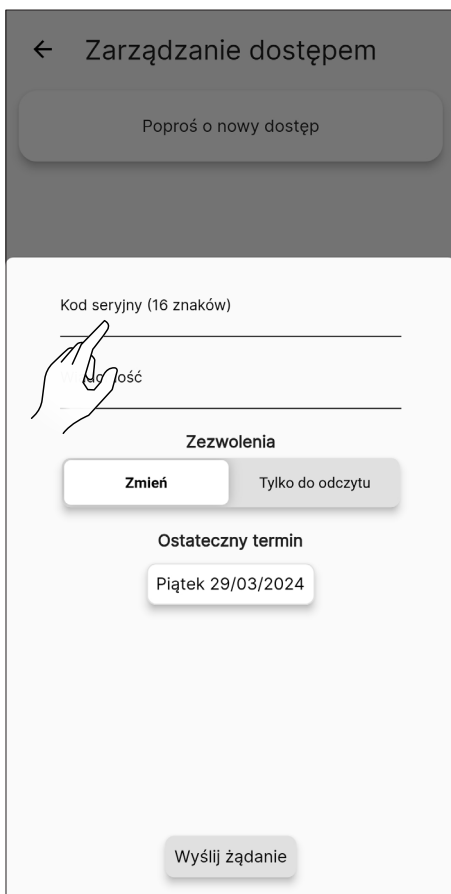
Rys. 8.27



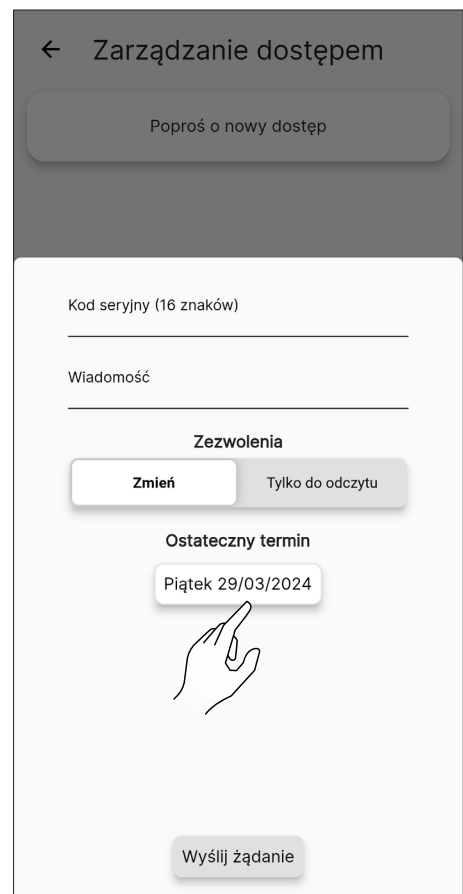
Rys. 8.28



Rys. 8.30

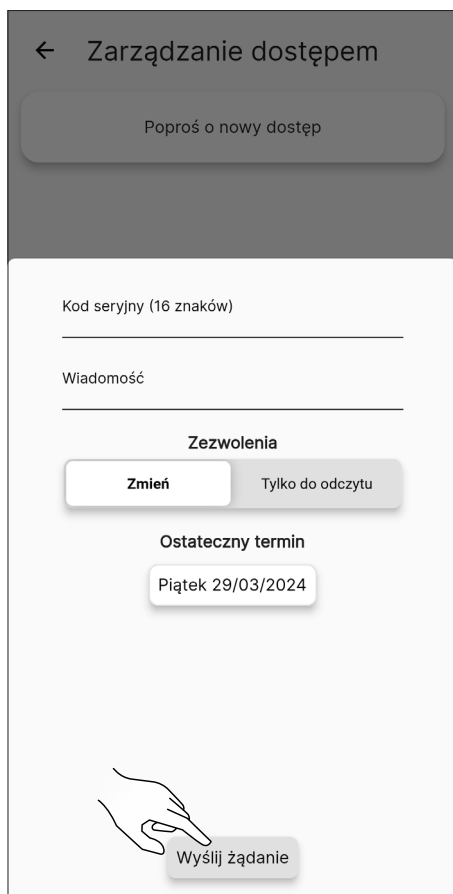


Rys. 8.29

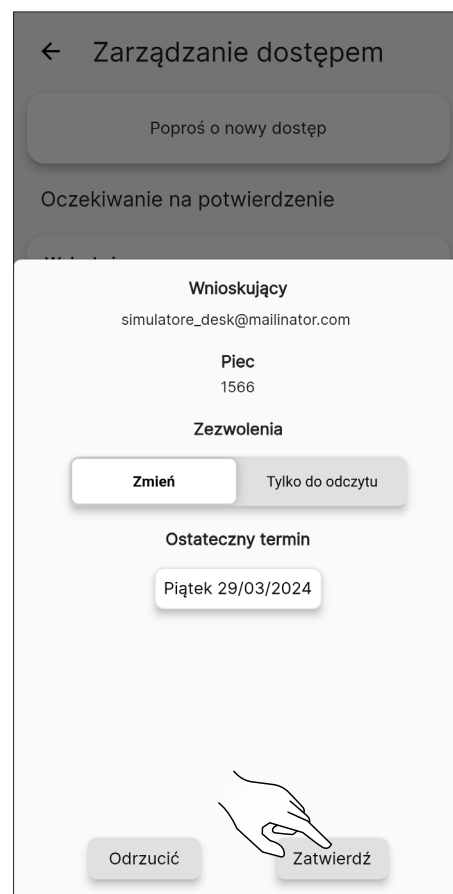


Rys. 8.31

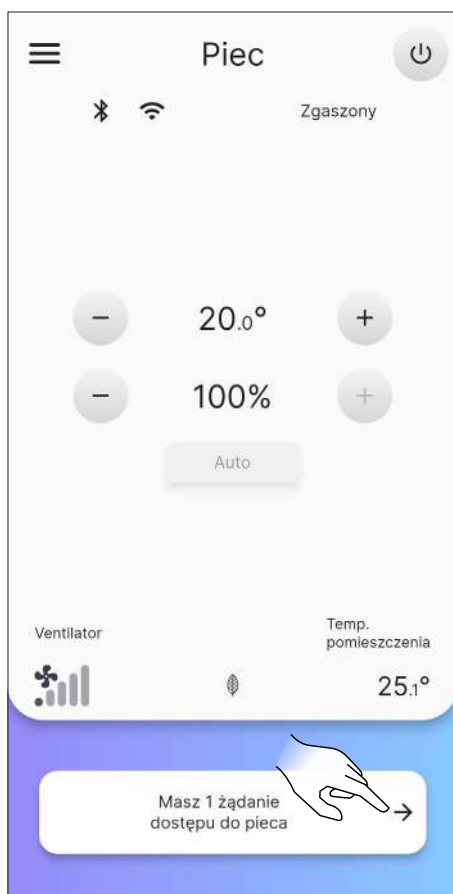




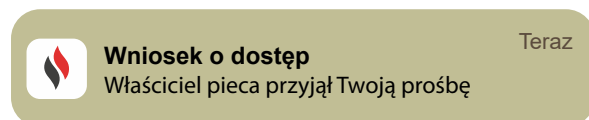
Rys. 8.32



Rys. 8.34



Rys. 8.33



Rys. 8.35

#### 8.8.4 Błąd połączenia ze skonfigurowanym wcześniej piecem

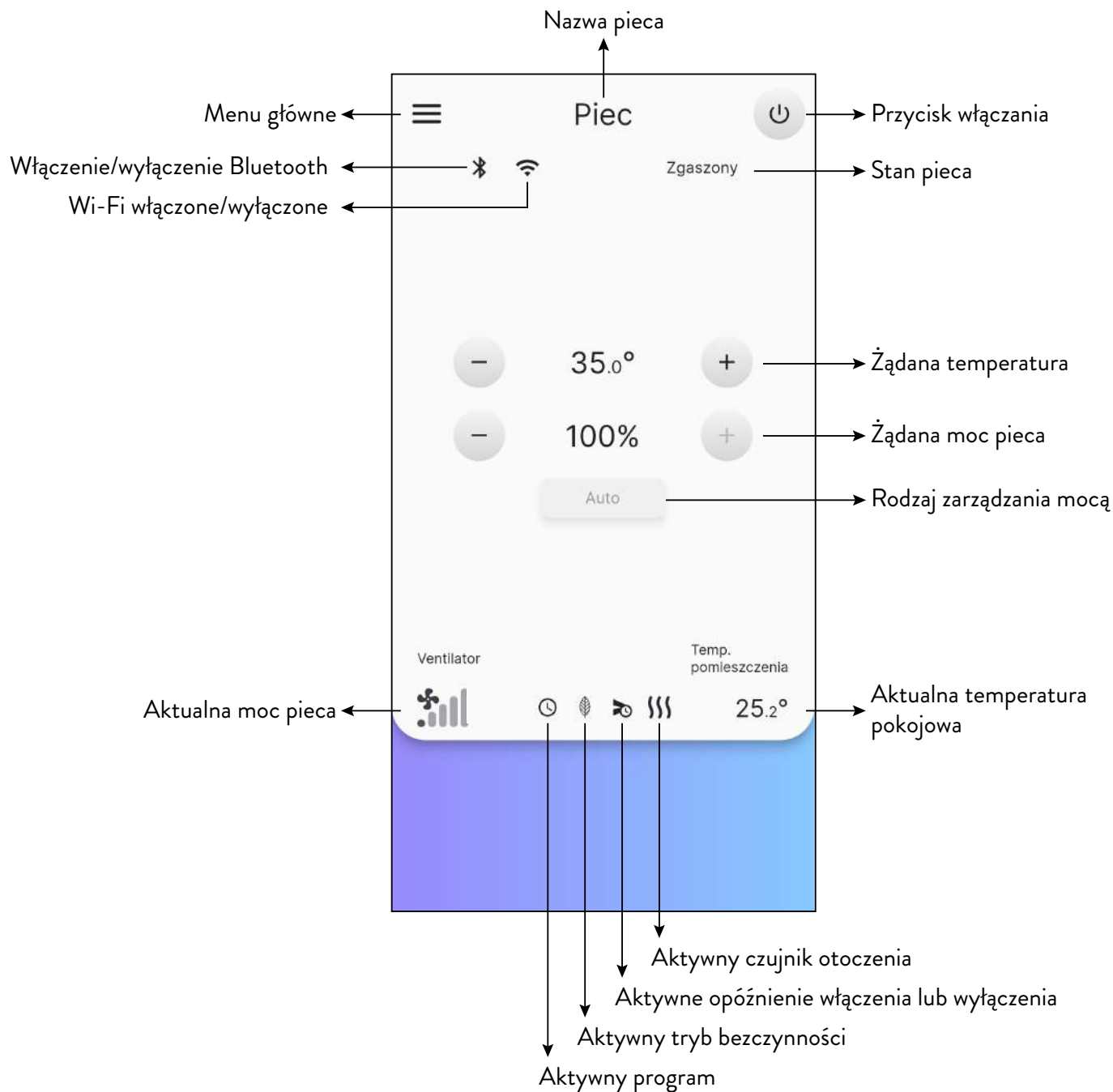
Jeżeli pojawi się komunikat „Wystąpił błąd”, należy sprawdzić:

- czy 16-cyfrowy kod pieca został wprowadzony prawidłowo;
- czy wybrany kod pieca rzeczywiście ma „właściciela”.

## 9 ZDALNE STEROWANIE LUB EKRAŃ POCZĄTKOWY

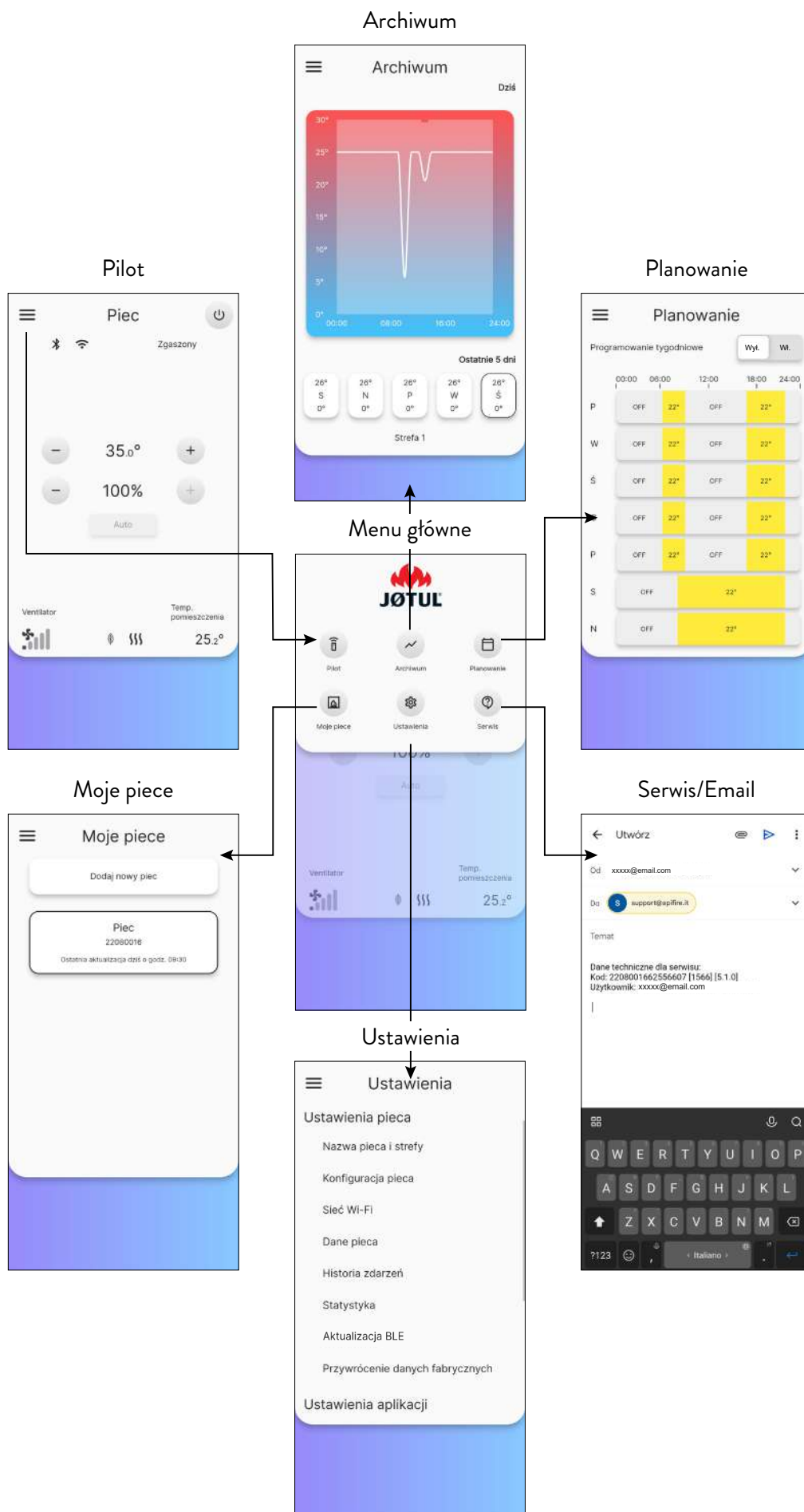
### 9.1 OPIS

Zdalne sterowanie składa się z następujących elementów:



Rys. 9.1

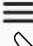
9.2 DRZEWO NAWIGACJI




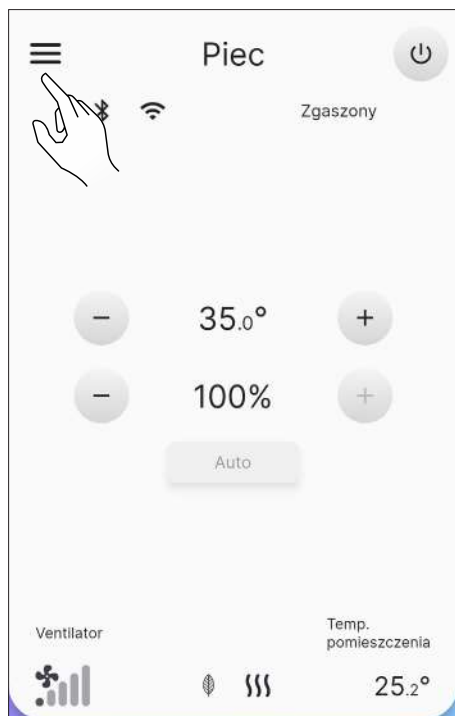
Rys. 9.2

## 10 MENU „USTAWIENIA”

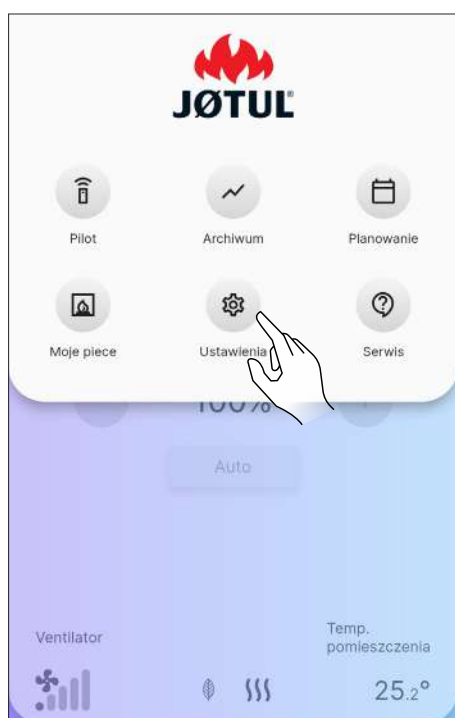
### 10.1 USTAWIENIA

Z ekranu zdalnego sterowania (lub ekranie początkowym) nacisnąć na ikonę  aby przejść do menu głównego.

Nacisnąć na ikonę  aby wejść do menu „Ustawienia”.



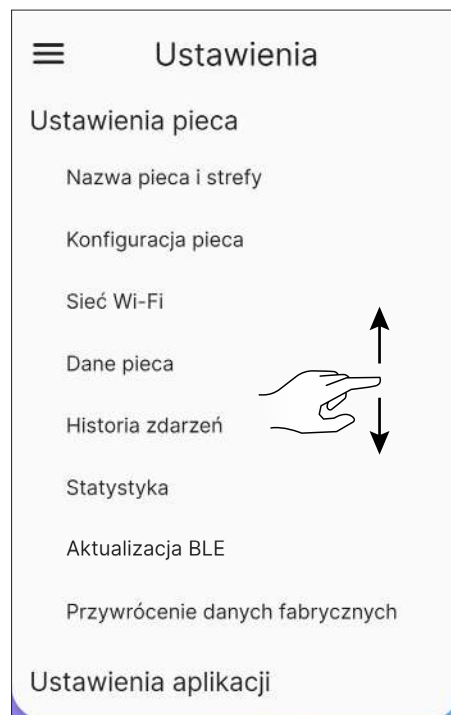
Rys. 10.1



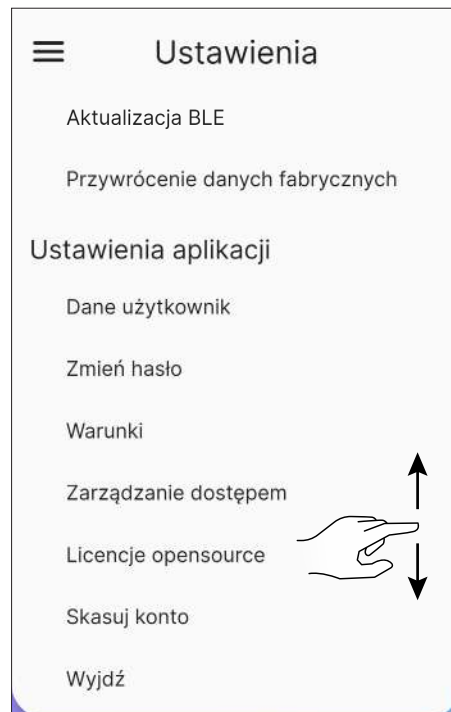
Rys. 10.2

Przewinąć stronę, aby przejrzeć całą listę możliwych ustawień.

Nacisnąć na żądaną opcję, aby otworzyć ekran jej edycji lub wyświetlenia.



Rys. 10.3



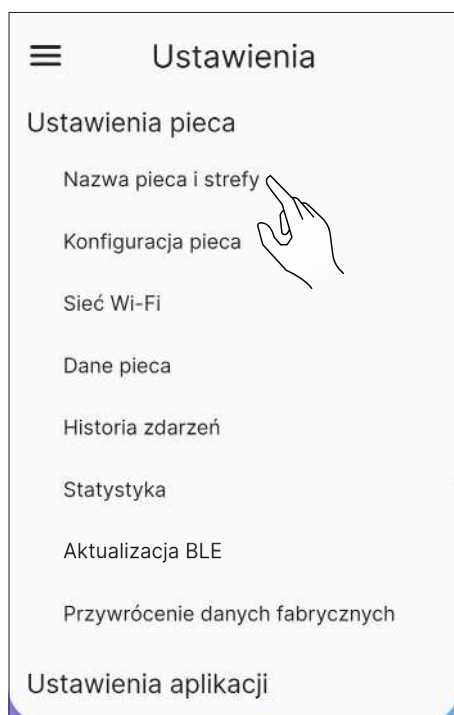
Rys. 10.4

## 10.1.1 Lista ustawień

USTAWIENIA	PODMENU	OPIS
Ustawienia pieca	Nazwa pieca i strefy	Umożliwia wybranie nazwy dla pieca i stref grzewczych
	Konfiguracja pieca	Umożliwia zmianę niektórych parametrów
	Sieć Wi-Fi	Pozwala na wybór sieci Wi-Fi, do której chce się przyłączyć urządzenie
	Dane pieca	Informacje dotyczące urządzenia
	Historia zdarzeń	Rejestr zdarzeń
	Statystyka	Rejestr trybu i godzin pracy
	Aktualizacja BLE	Procedura aktualizacji oprogramowania sprzętowego urządzenia przez Bluetooth
	Przywrócenie danych fabrycznych	Umożliwia przywrócenie danych fabrycznych
Ustawienia aplikacji	Dane użytkownik	Informacje dotyczące użytkownika
	Zmień hasło	Umożliwia zmianę hasła
	Warunki	Umożliwia zmianę warunków i zasad, które nie zostały wcześniej zaakceptowane
	Zarządzanie dostępem	Umożliwia akceptację dostępu użytkownika zewnętrznego lub żądanie dostępu do innych urządzeń
	Licencje open-source	Opis licencji wykorzystywanych przez aplikację
	Skasuj konto	Trwałe usunięcie konta
	Wyjdź	Umożliwia wylogowanie się z konta z urządzenia

## 10.2 NAZWA PIECA I STREFY

Można wprowadzić lub zmienić nazwę pieca i stref grzewczych, maksymalnie do 20 znaków.



Rys. 10.5



Rys. 10.6

## 10.3 KONFIGURACJA PIECA

Z listy ustawień wybrać pozycję „Konfiguracja pieca”.

Z tego ekranu będzie można zmienić wszystkie parametry pieca.

## 10.3.1 Lista parametrów

PARAMETR	OPIS	WARTOŚCI DO USTAWIENIA	WARTOŚCI DOMYŚLNE
Pozycja pieca	Lokalizację pieca można ustawić ręcznie	Podatek	-
Manualny wstępny załadunek	Ręczny załadunek podajnika ślimakowego	Uruchom - Przerwij	Uruchom
Prędkość wentylatora strefy 1	Można ustawić tryb użycia oraz prędkość wentylatora strefy 1	Manual; Auto; 1...5 (Manual)	Automatyczna
Rodzaj pelletu	Można ustawić 10 różnych konfiguracji spalania	-5...5	0
Stand-by	Włącz tryb bezczynności	Wł.; Wył.	Wł.
Wyciszenie brzęczyka	Chwilowo wycisza brzęczyk	-	-
Włącz/wyłącz brzęczyk	Włącza/wyłącza brzęczyk	Włącz; Wyłącz	Wyłącz
Zresetuj programowanie	Wyłącza programowanie włączania i wyłączenia	-	-
Opóźnione włączanie	Opóźnia włączenie	15 min...8h; Uruchom	Uruchom
Opóźnione wyłączenie	Opóźnia wyłączenie	15 min...8h; Uruchom	Uruchom
Offset strefa 1	Korekcja temperatury pokojowej 1	-10,0°C...10,0°C	0,0°C
Termostat strefa	Włącz termostat zewnętrzny	Wł.; Wył.	Wył.

### 10.3.2 Funkcja "Pozycja pieca"

Lokalizację pieca można ustawić ręcznie.

### 10.3.3 Funkcja "Manualny wstępny załadunek"

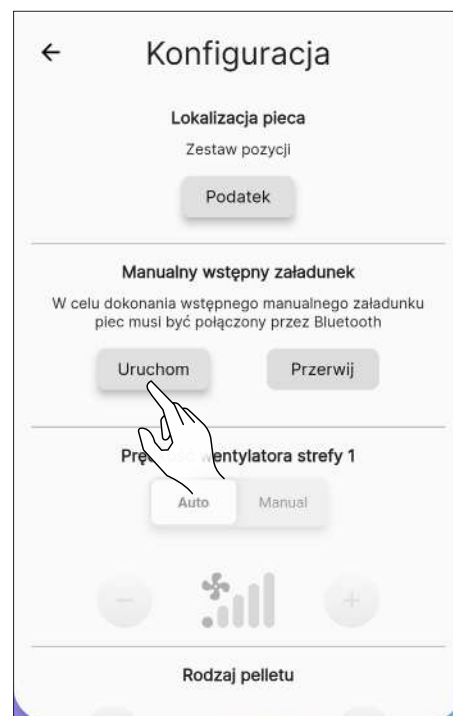


W przypadku ręcznego załadunku wstępnego piec musi być podłączony przez Bluetooth.

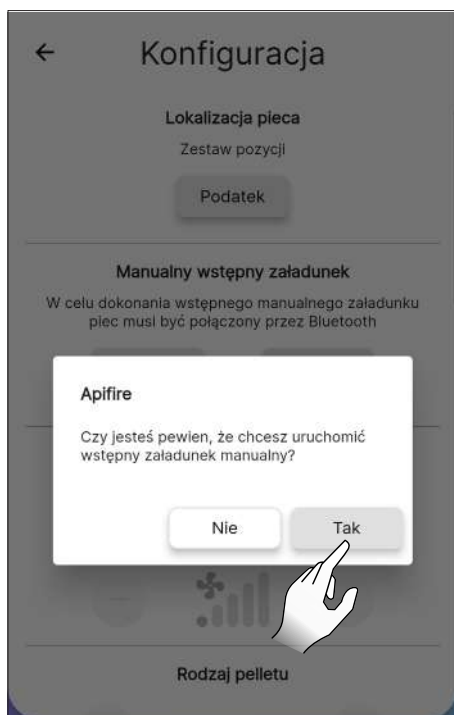
W celu ręcznego uruchomienia ślimaka (piec wyłączony) należy wykonać następujące czynności:



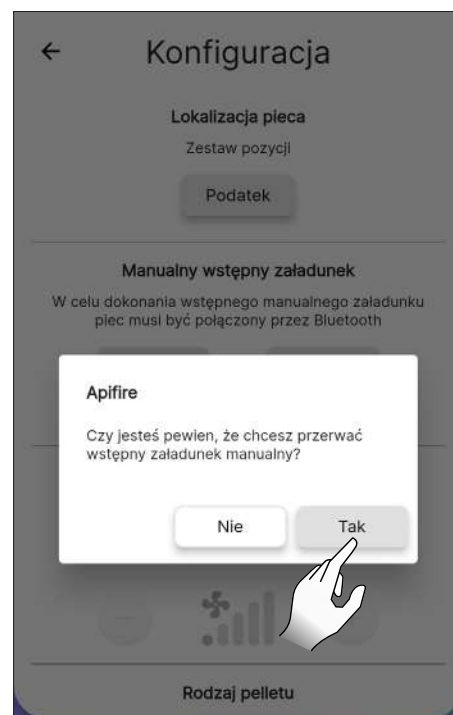
Rys. 10.7



Rys. 10.8

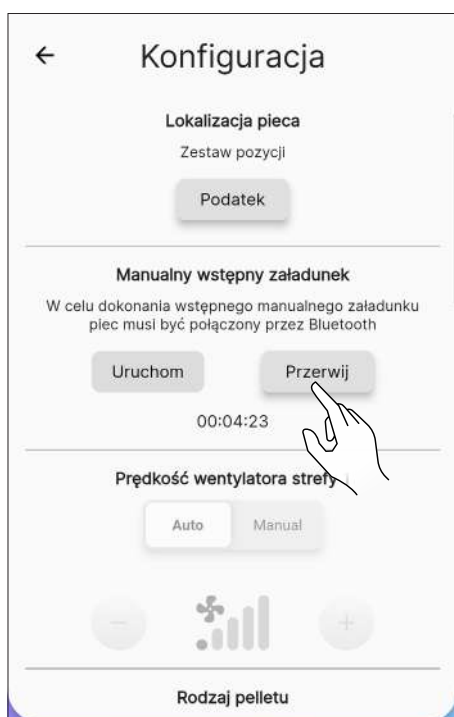


Rys. 10.9



Rys. 10.11

W celu przerwania pracy, natomiast:



Rys. 10.10

### 10.3.4 Funkcja "Prędkość wentylatora strefy 1"



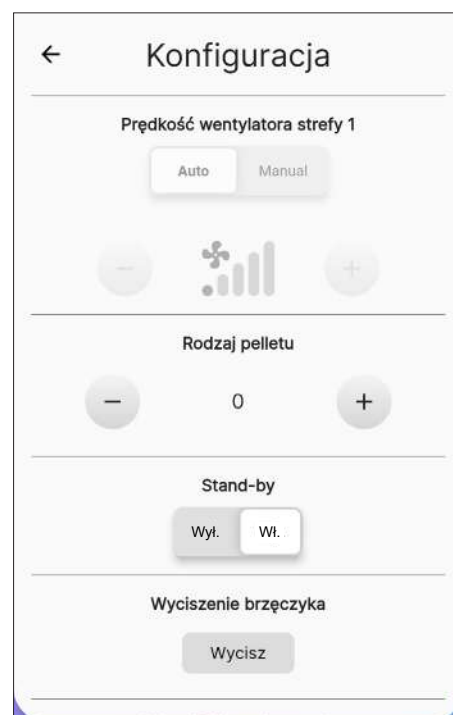
Z tej funkcji można korzystać tylko wtedy, gdy piec jest włączony (Rys. 10.13), w przeciwnym razie nie można jej zmienić (Rys. 10.12).

Można wybrać tryb ręczny lub automatyczny.

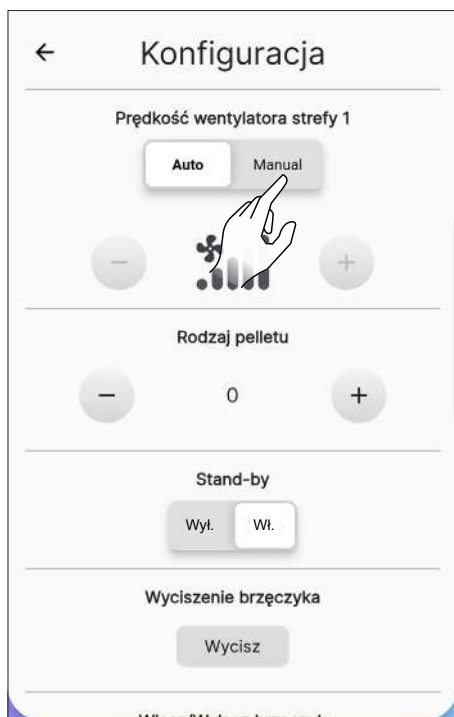
Jeśli wybrano tryb ręczny, można zmienić prędkość wentylatora.

Dostępne wartości mieszczą się w przedziale od 1 (minimum) do 5 (maksimum).

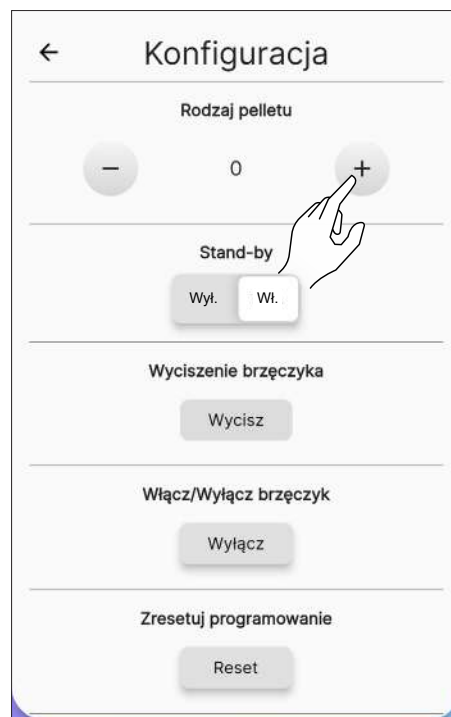
Aby ustawić prędkość, należy nacisnąć na ikony + lub -.



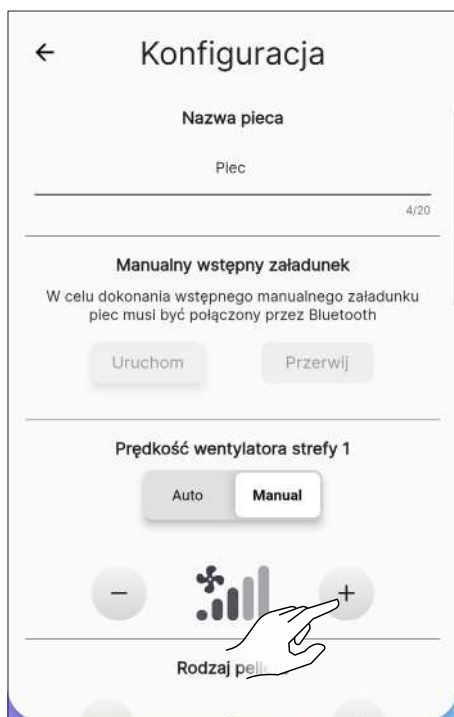
Rys. 10.12



Rys. 10.13



Rys. 10.15



Rys. 10.14

### 10.3.6 Funkcja “Stand-by”

Włączenie tej funkcji powoduje wyłączenie urządzenia po osiągnięciu wymaganej temperatury.

Jeśli ta funkcja nie jest włączona, urządzenie moduluje swoje działanie, nie wyłączając się.

Aby włączyć tę funkcję, nacisnąć na przycisk „On”.

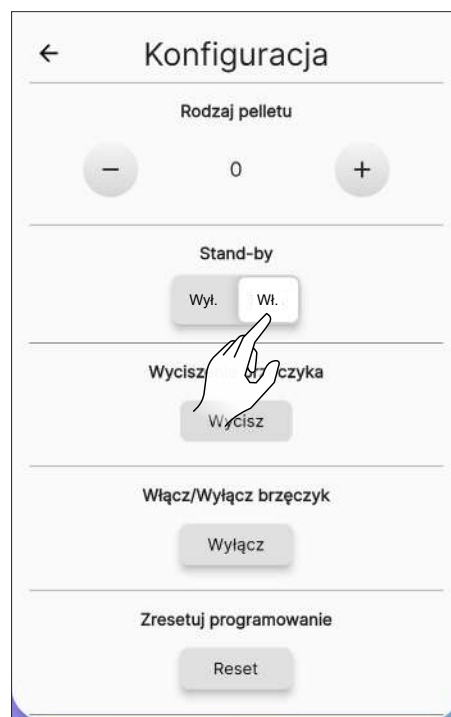
### 10.3.5 Funkcja “Rodzaj pelletu”

Optymalne spalanie zależy od różnych czynników (rodzaj instalacji, warunki eksploatacji i serwisowania, rodzaj pelletu itp.).

Zasadniczo, jeśli pod koniec spalania na ruszcie paleniskowym pozostaje wiele resztek, zaleca się zmianę konfiguracji spalania (poprzez zwiększenie ich wartości), aż do znalezienia najlepszego rozwiązania.

Wartości można ustawić w zakresie od -5 (pellet wysokiej jakości) do 5 (pellet niskiej jakości).


W celu ustawienia rodzaju używanego pelletu, dotknąć ikon + lub -.



Rys. 10.16



### 10.3.7 Funkcja “Wyciszenie brzęczyka”

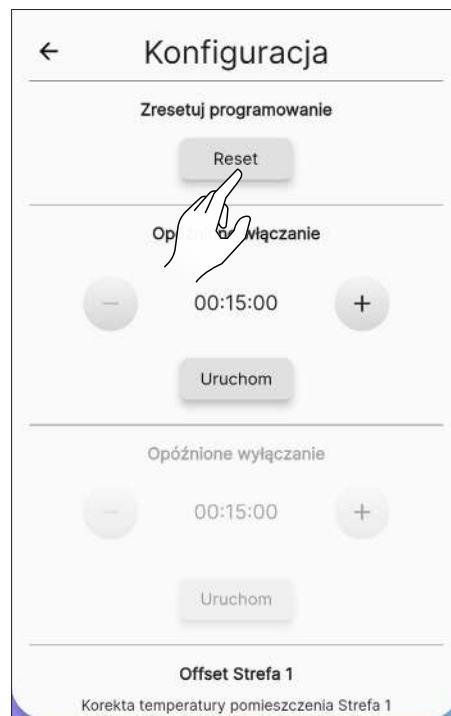
 Ta funkcja może być używana tylko wtedy, gdy jest aktywny alarm, w przeciwnym razie nie będzie można jej użyć. Aby chwilowo wyciszyć brzęczyk, należy nacisnąć na przycisk „Wycisz”.



Rys. 10.17

### 10.3.9 Funkcja “Zresetuj programowanie”

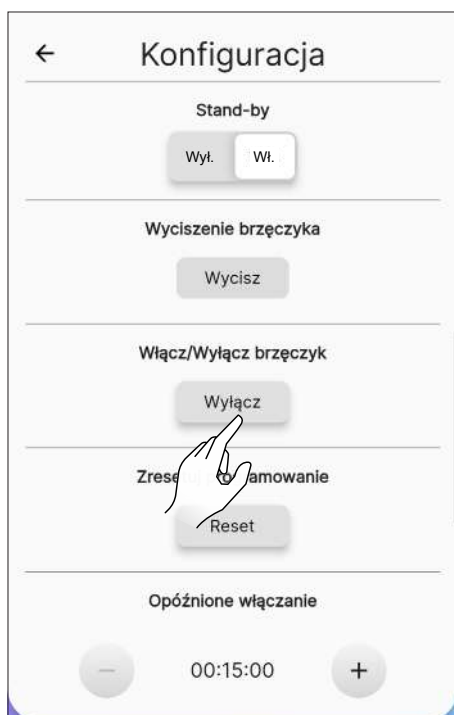
Aby zresetować programowanie, nacisnąć na przycisk „Reset”.



Rys. 10.19

### 10.3.8 Funkcja “Włącz/wyłącz brzęczyk”

Aby trwale włączyć/wyłączyć brzęczyk, nacisnąć na przycisk „Włącz” lub „Wyłącz”.



Rys. 10.18

### 10.3.10 Funkcja “Opóźnione włączenie”

Dzięki tej funkcji można opóźnić włączenie urządzenia tylko wtedy, gdy jest wyłączone, a programowanie nie zostało włączone.

Można opóźnić włączenie urządzenia w zakresie od minimum 15 minut do maksimum 8 godzin za pomocą przycisków **+** i **-**.

Następnie należy nacisnąć na przycisk „Uruchom”.



Rys. 10.20



Rys. 10.21



Rys. 10.23

### 10.3.11 Funkcja "Opóźnione wyłączenie"

Dzięki tej funkcji można opóźnić wyłączenie urządzenia tylko wtedy, gdy jest wyłączone, a programowanie nie zostało wyłączone.

Można opóźnić wyłączenie urządzenia w zakresie od minimum 15 minut do maksimum 8 godzin za pomocą przycisków **+** i **-**.

Następnie należy nacisnąć na przycisk „Uruchom”.

### 10.3.12 Funkcja "Offset strefa 1"

Funkcja ta pozwala na skorygowanie odczytu temperatury pokojowej strefy 1.

Korekcję można wykonać w zakresie od -10°C do 10°C.

Do ustawienia współczynnika korekcji użyć przycisków **+** i **-**.



Rys. 10.22



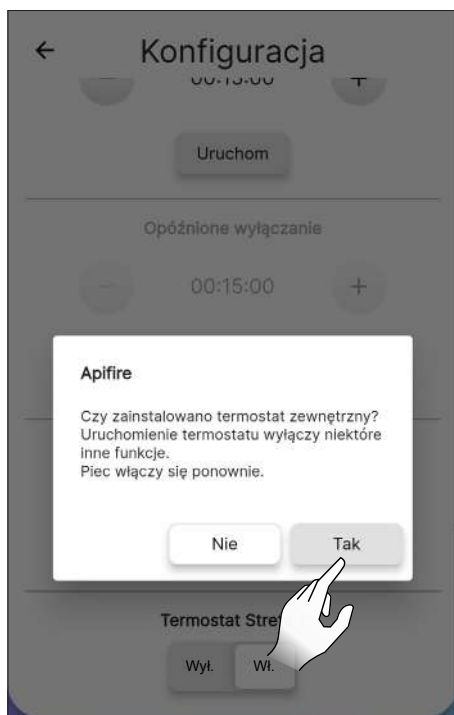
Rys. 10.24

### 10.3.13 Funkcja "Termostat strefa"

Gdy urządzenie jest sterowane za pomocą zewnętrznego termostatu (lub termostatu zegarowego), instalator musi go aktywować za pomocą przycisku „Wył.”

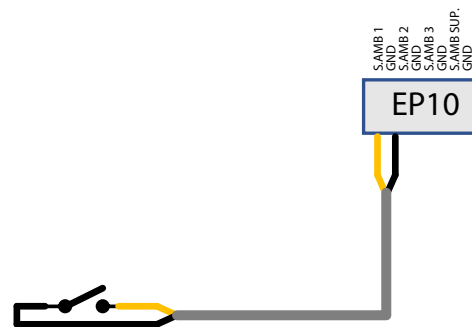


Rys. 10.25



Rys. 10.26

i przyłączyć złącza EP 10 płytki elektronicznej, jak pokazano na rysunku.



Przystąpić do ręcznej wymiany czujnika pokojowego na termostat zewnętrzny, wprowadzając zmiany w okablowaniu (zestaw opcjonalny).

**Stand-by On:** urządzenie automatycznie włącza się ponownie, gdy temperatura spadnie poniżej wartości ustawionej na termostacie zewnętrznym (obieg zamknięty).

**Stand-by Off:** urządzenie przełącza się na moc minimalną lub maksymalną, w zależności od stanu termostatu.

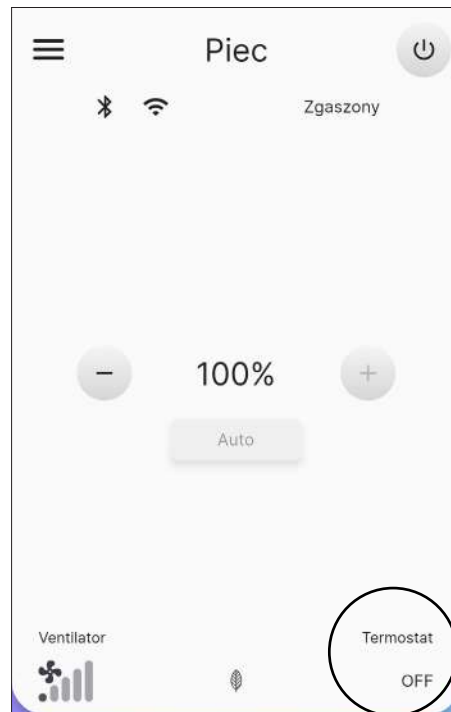


Przy pierwszym włączeniu urządzenia lub gdy było ono wyłączone, należy je włączyć bezpośrednio z panelu sterowania.



Przyłączyć zewnętrzny termostat otwarty/zamknięty, który nie jest pod napięciem. Ta instalacja musi być przeprowadzona przez wyspecjalizowanego technika.

Na ekranie „Zdalne sterowanie” w miejsce temperatury pokojowej wyświetlany jest stan termostatu.



Rys. 10.27

## 10.4 SIEĆ WI-FI

Z listy ustawień wybrać pozycję „Sieć Wi-Fi”, aby wybrać sieć, z którą ma być połączone urządzenie



Rys. 10.28

## 10.5 DANE PIECA

Można wyświetlić niektóre informacje o urządzeniu, przewijając ekran.



Rys. 10.30



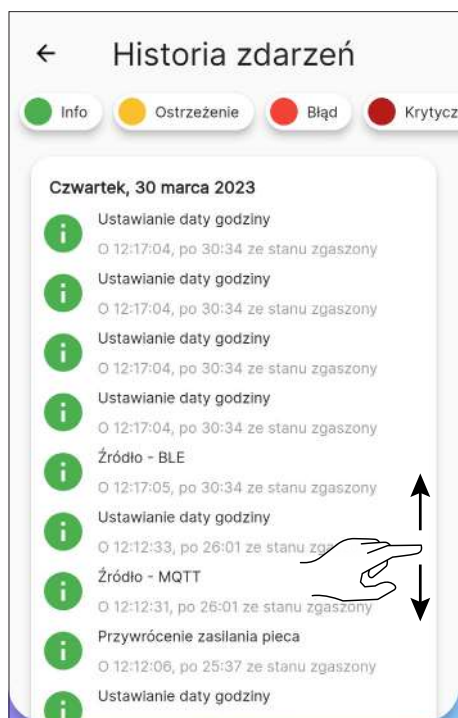
Rys. 10.29

## 10.6 HISTORIA ZDARZEŃ

Lista przedstawia zdarzenia, które wystąpiły na urządzeniu, w porządku czasowym, zgodnie z podziałem przedstawionym w poniższej tabeli:

IKONA	ETYKIETA	OPIS
	Info	Informacje dotyczące działania
	Warning	Ostrzeżenie, które nie blokuje działania urządzenia
	Error	Błąd, który blokuje działanie urządzenia. Wymaga interwencji serwisu technicznego.
	Critical	Błąd krytyczny, który wymaga interwencji serwisu technicznego.

Przykład wyświetlenia ekranu:



Rys. 10.31

## 10.7 STATYSTYKA

Na liście zapisywany jest tryb i godziny pracy, w kolejności chronologicznej.

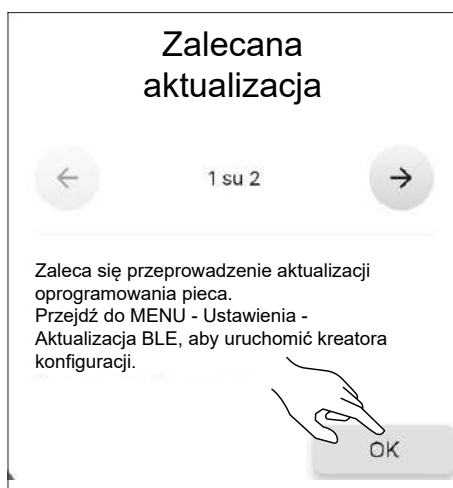
Przewijając ekran w dół, można przejrzeć wszystkie pozyskane statystyki.



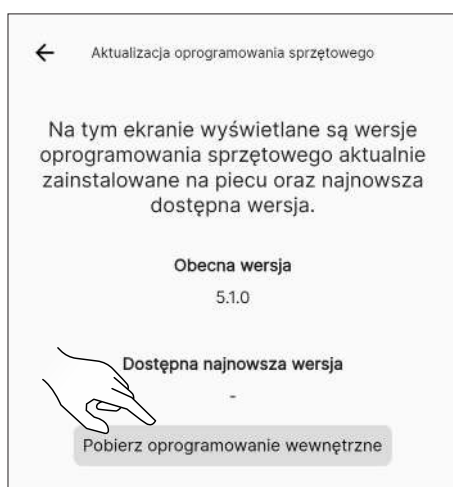
Rys. 10.32

## 10.8 AKTUALIZACJA BLE

Jeśli inteligentne urządzenie ma aktywne połączenie danych, a oprogramowanie na piecu jest w wersji wcześniejszej niż najnowsza wersja, po otwarciu aplikacji pojawi się komunikat (rys. 10.33). Jeśli użytkownik nie zobaczy komunikatu podczas otwierania aplikacji, zawsze może wybrać podmenu ustawień „BLE update”, aby sprawdzić, czy rzeczywiście dostępna jest nowa aktualizacja dla jego pieca. Komunikat ten zachęca do przejścia do „Menu ustawień” i wybrania opcji „Aktualizacja BLE”, uzyskując w ten sposób dostęp do ekranu początkowego, na którym aplikacja pobierze najnowszą wersję wydaną dla każdego modelu skonfigurowanego na koncie użytkownika. Jeśli najnowsza wersja nie zostanie pobrana automatycznie, należy nacisnąć przycisk „Download FW” (rys. 10.34). Jeśli zainstalowana wersja różni się od najnowszej dostępnej wersji, należy kontynuować aktualizację, naciskając przycisk „Next” i postępując zgodnie z procedurą pokazaną na wyświetlaczu (rys. 10.35). Jeśli natomiast zainstalowana wersja jest taka sama jak najnowsza dostępna wersja, pojawi się komunikat „The stove is updated to the latest version” i nie będzie można wybrać przycisku „Next” (rys. 10.36).



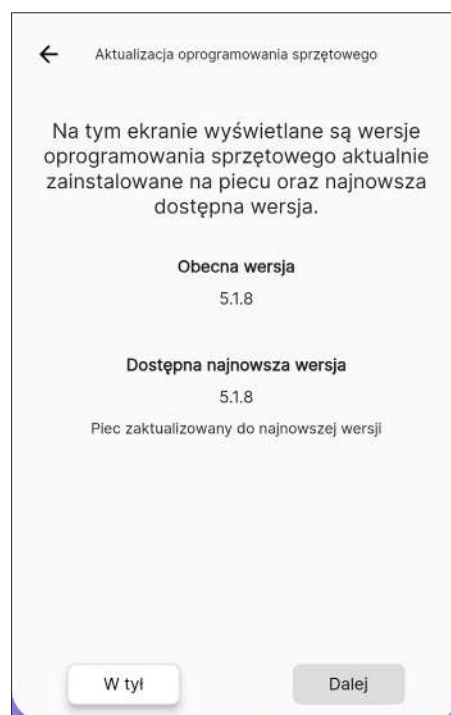
Rys. 10.33



Rys. 10.34



Rys. 10.35



Rys. 10.36

## 10.9 PRZYWRÓCENIE DANYCH FABRYCZNYCH

Z listy ustawień wybrać pozycję „Przywrócenie danych fabrycznych”, aby przywrócić dane ustawione przez producenta i zresetować skojarzone konta (w tym konto „właściciela”).

Przed wykonaniem „Reset danych fabrycznych” należy:

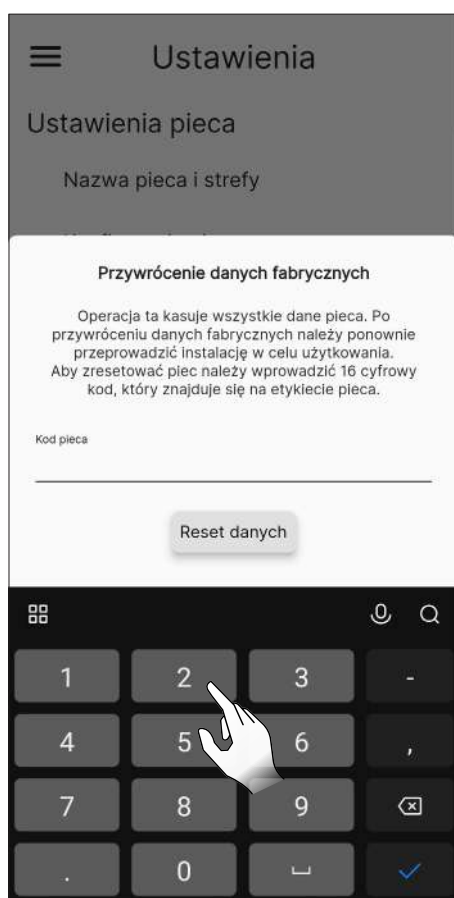
- ustawić piec w stanie „wyłączony” bez żadnego aktywnego błędu;
- sprawdzić, czy w momencie wysyłania polecenia „Reset danych fabrycznych” urządzenie mobilne dysponuje aktywnym połączeniem internetowym.

Otworzy się ekran, na którym należy wprowadzić ręcznie 16-znakowy kod.

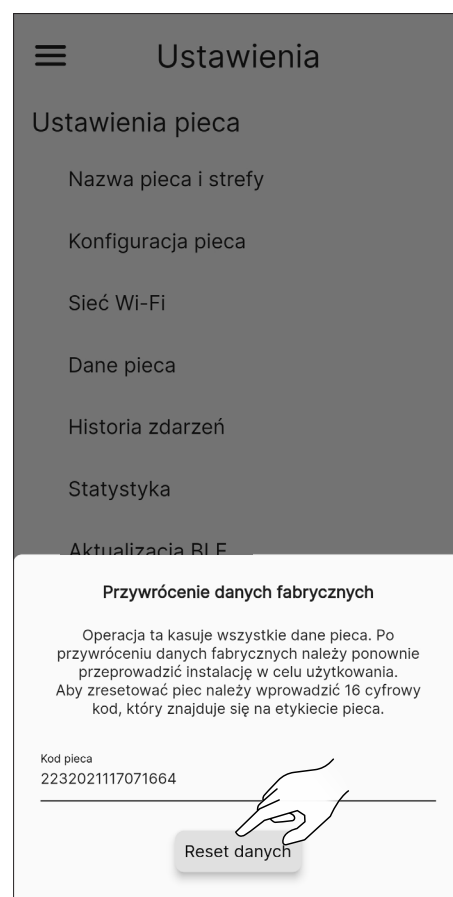
Następnie nacisnąć na przycisk „Reset danych”.



Do zresetowania jest potrzebne połączenie Bluetooth.



Rys. 10.37



Rys. 10.38

## 10.10 DANE UŻYTKOWNIK

Za pośrednictwem tego ekranu będzie można ustawić informacje o użytkowniku urządzenia:

- E-mail
- Imię
- Nazwisko
- Telefon



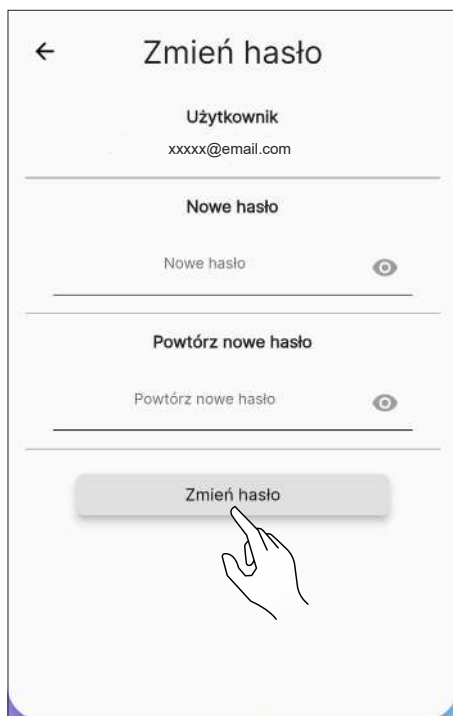
Informacje te nie są obowiązkowe.



Rys. 10.39

## 10.11 ZMIEŃ HASŁO

Za pośrednictwem tego ekranu będzie można zmienić hasło do konta użytego do rejestracji.



Rys. 10.40

## 10.12 WARUNKI

Za pośrednictwem tego ekranu będzie można zmienić warunki i zasady prywatności, z wyjątkiem tych obowiązkowych, wybranych wcześniej podczas pierwszej konfiguracji aplikacji.



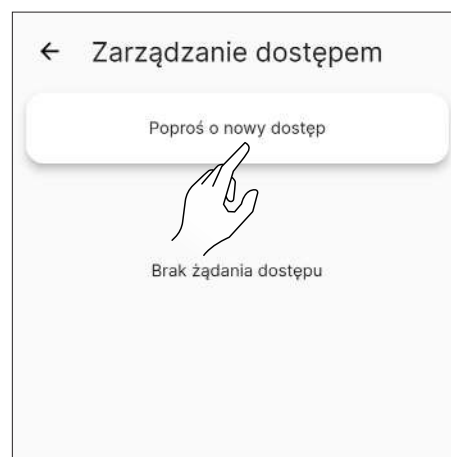
Wyrażenie zgody na trzeci warunek umożliwia wskazanie pogody, w odniesieniu do lokalizacji pieca. Aby zmiana była skuteczna, należy ponownie uruchomić aplikację.



Rys. 10.41

## 10.13 ZARZĄDZANIE DOSTĘPEM

Za pośrednictwem tego ekranu będzie można zażądać dostępu do innego pieca lub zarządzać zadaniami innych użytkowników skierowanymi do pieca, którego jest się „właścicielem”, zgodnie z wcześniejszym opisem w aplikacji „Przyłączenie do pieca skonfigurowanego wcześniej”.

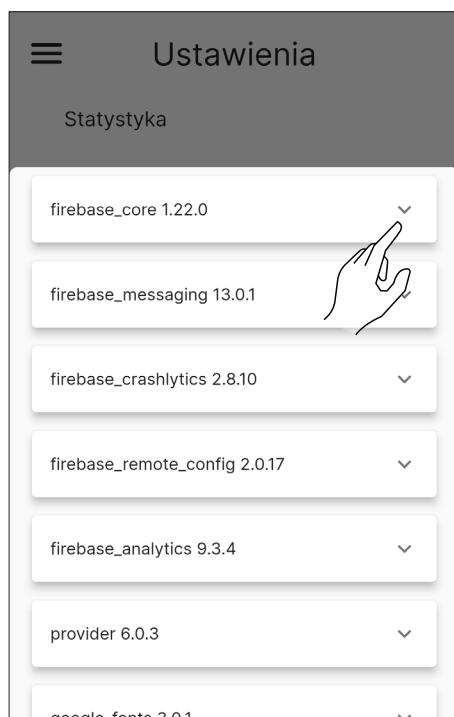


Rys. 10.42



## 10.14 LICENCJE OPENSOURCE

Po zaznaczeniu pozycji „Licencje opensource” na liście ustawień otworzy się ekran, na którym można będzie obejrzeć licencje aplikacji.



Rys. 10.43



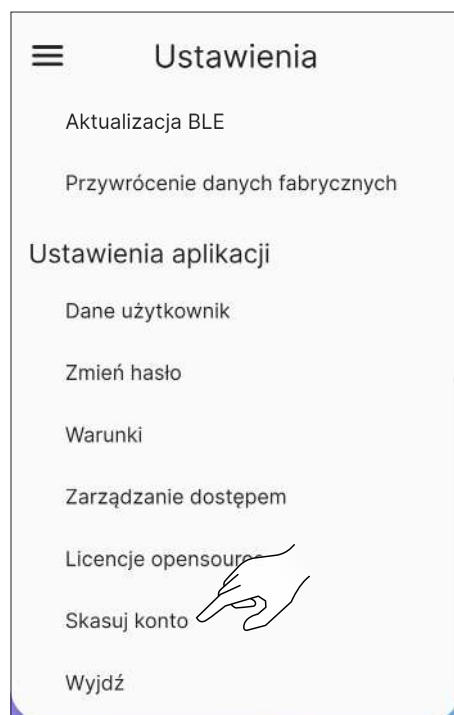
Rys. 10.45



To działanie nie jest odwracalne. W celu jej przywrócenia należy skontaktować się z Autoryzowanym Centrum Serwisowym.

## 10.15 SKASUJ KONTO

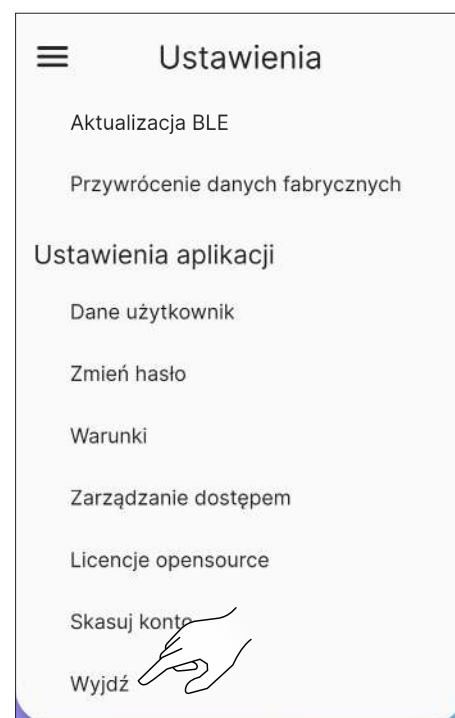
Z listy ustawień wybranie opcji „Usuń konto” pozwoli na usunięcie konta bez utraty jakichkolwiek zmian.



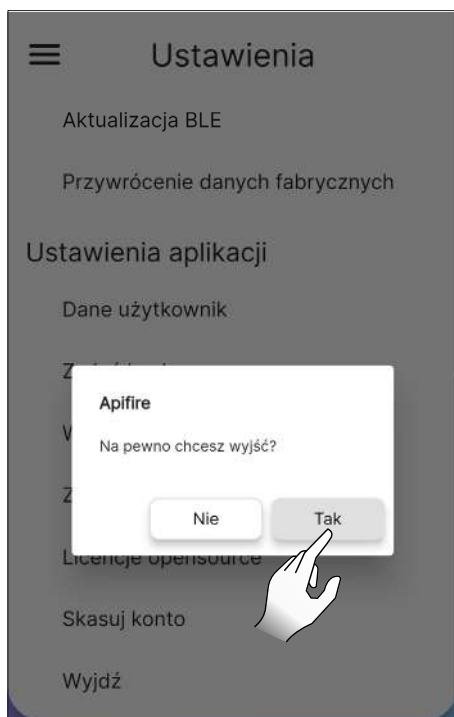
Rys. 10.44

## 10.16 WYJDŹ

Po zaznaczeniu pozycji „Wyjdź” na liście ustawień można wylogować się z konta.




Rys. 10.46



Rys. 10.47


## 11 MENU „PLANOWANIE”

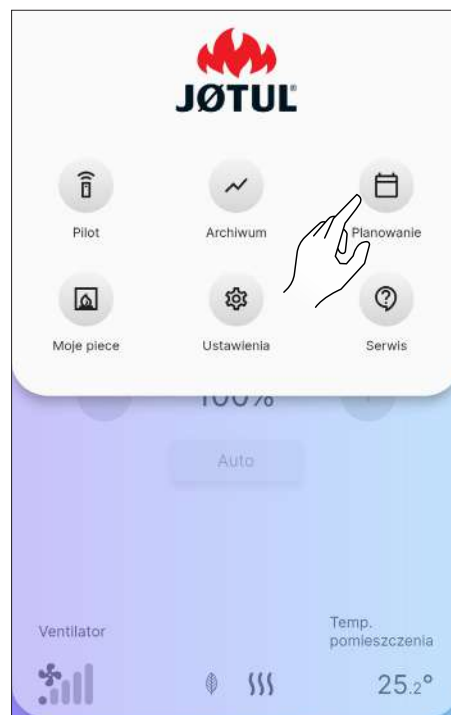
### 11.1 PLANOWANIE

Nacisnąć na ikonę  w menu głównym, aby wejść do menu „Planowanie”.

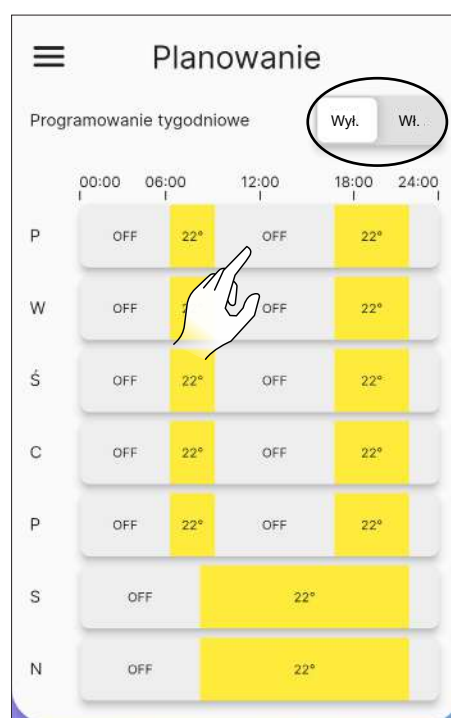
Z tego ekranu (Rys. 11.2) będzie można zaprogramować pracę urządzenia i żądaną temperaturę w ciągu dnia, dla każdego dnia tygodnia. Wyświetli się domyślnie, jak pokazano na rysunku.

Nacisnąć na żądany dzień, aby otworzyć ekran jego edytowania.

Tym przyciskiem  można włączać lub wyłączać programowanie tygodniowe.



Rys. 11.1



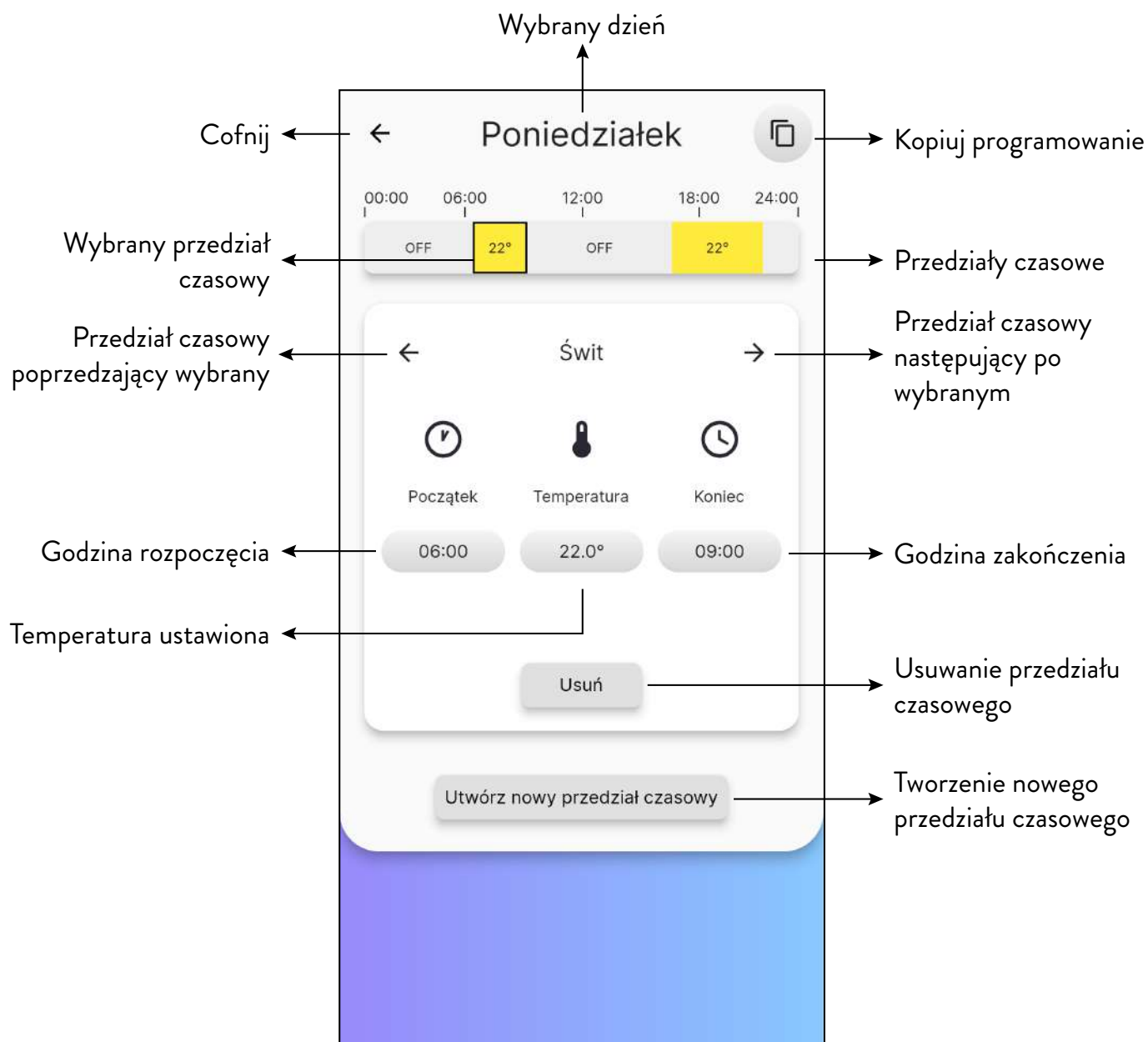
Rys. 11.2

## 11.2 OPIS

Do każdego dnia tygodnia można przypisać różne przedziały czasowe o różnej temperaturze, jeden co 15 minut.

Dla każdego przedziału można ustawić czas rozpoczęcia, czas zakończenia i zadaną temperaturę.

Można tworzyć lub usuwać nowe przedziały czasowe i kopiować cały harmonogram dnia na pozostałe dni tygodnia.



Rys. 11.3

## 11.3 UŻYTKOWANIE

### 11.3.1 Zarządzanie przedziałami czasowymi

Aby zmienić godzinę rozpoczęcia, należy nacisnąć na przycisk godziny, pod słowem „Początek”.

Przyciskami **+** i **-** wybiera się godzinę rozpoczęcia przedziału czasowego.

Nacisnąć na przycisk „Zamknij”, aby potwierdzić.

Postępować w ten sam sposób, aby zmienić czas zakończenia przedziału.



Rys. 11.4

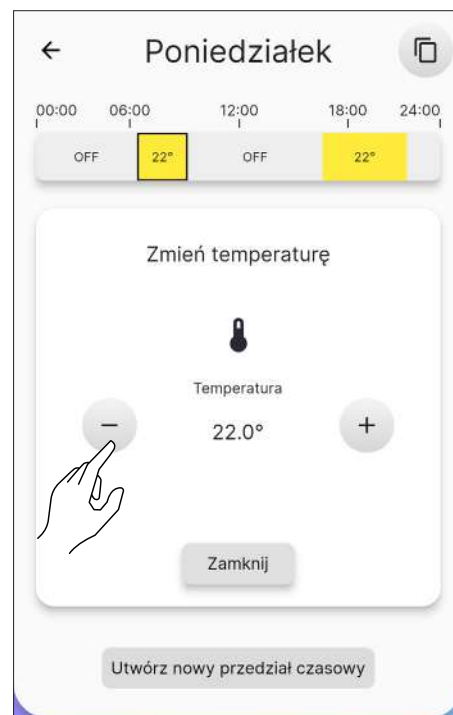


Rys. 11.5

Po określeniu czasu rozpoczęcia i zakończenia, należy

przejsć do ustawiania temperatury zadanej dla tego przedziału, analogicznie do poprzednich czynności.

Dostępna temperatura jest następująca: OFF (piec wyłączony) i od 10°C do 30°C.



Rys. 11.6

### 11.3.2 Tworzenie nowego przedziału

Podobnie jak w przypadku edycji istniejącego przedziału czasowego, można utworzyć nowy przedział czasowy poprzez naciśnięcie na przycisk „Utwórz nowy przedział czasowy”.



Aby czynność przebiegła poprawnie, należy uważnie sprawdzić wcześniej czas zakończenia przedziału.



Rys. 11.7

### 11.3.3 Kopiowanie programowania dnia


Przykład: aby skopiować program ustawiony dla poniedziałku również dla wtorku, wystarczy nacisnąć na ikonę i zaznaczyć „wtorek”.



Rys. 11.8

## 12 MENU “ARCHIWUM”

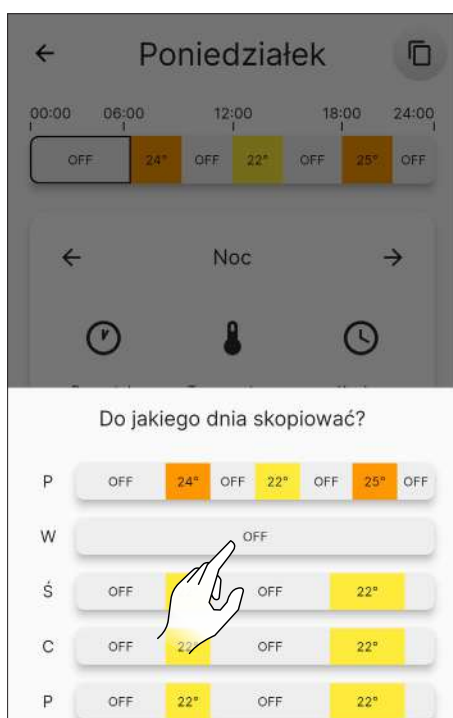
### 12.1 ARCHIWUM

Nacisnąć na ikonę  w menu głównym, aby wejść do menu „Archiwum”.

Z tego ekranu (Rys. 12.2) będzie można wyświetlić trend temperatury z ostatnich 5 dni.



Rys. 12.1



Rys. 11.9

## 11.4 RESETOWANIE PROGRAMOWANIA


Aby zresetować programowanie, należy przejść do menu „Ustawienia” i nawiązać na opcję „Konfiguracja pieca”, przewinąć w dół do funkcji „Resetuj programowanie” i nacisnąć na przycisk „Reset”, jak wyjaśniono powyżej. (Rys. 10.19).



Rys. 12.2

## 13 MENU “MOJE PIECE”

### 13.1 MOJE PIECE

Nacisnąć na ikonę  w menu głównym, aby wejść do menu „Moje piece”.

Z tego ekranu (Rys. 13.2) będzie można zobaczyć wszystkie piece kontrolowane przez tę aplikację lub dodać nowy piec.




W przypadku dodania nowego pieca, obecny zostanie rozłączony.



Rys. 13.1

## 14 MENU “SERWIS”

### 14.1 SERWIS

Nacisnąć na ikonę  przechodzi się do własnej poczty elektronicznej w celu zgłoszenia prośby o pomoc.



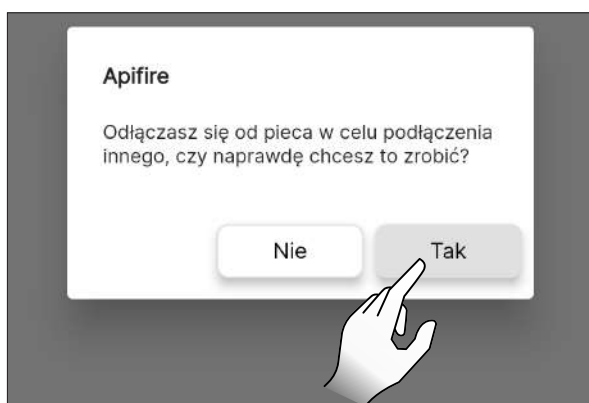
W temacie należy zamieścić krótki opis problemu, a w treści wiadomości, po wstępnie wypełnionym tekście, dokładniejsze wyjaśnienie.



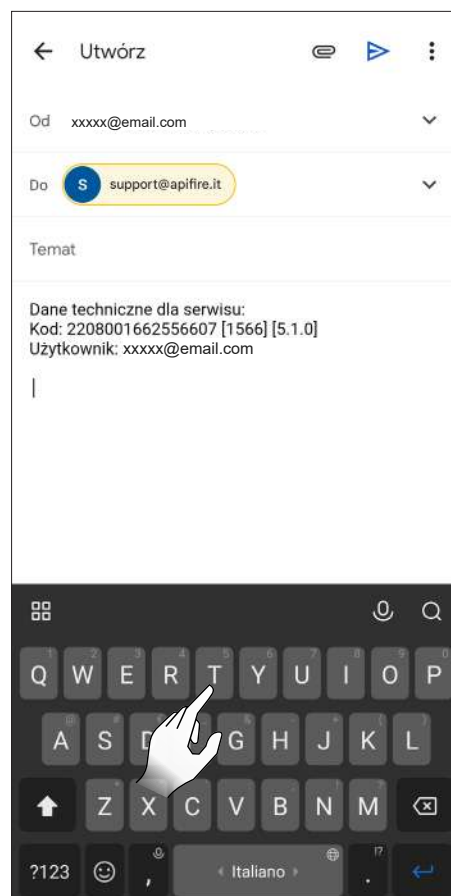
Rys. 14.1



Rys. 13.2



Rys. 13.3



Rys. 14.2

## 15 UŻYTKOWANIE

### 15.1 WŁĄCZANIE

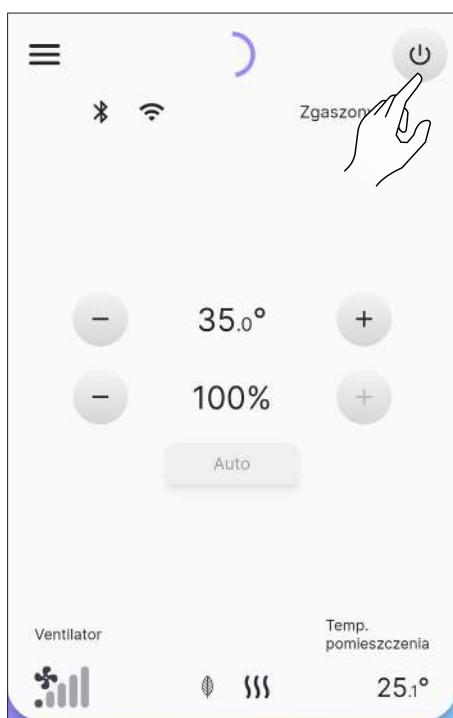


Przed każdym włączeniem należy sprawdzić, czy popielnik nie jest pełny i czy jest prawidłowo osadzony.

Przytrzymać wciśniętą ikonę przez dwie sekundy, aby uruchomić urządzenie.

Pojawi się napis „Włączanie w toku...”, po czym „Aktualny stan” zmieni się ze „Zgaszony” na:

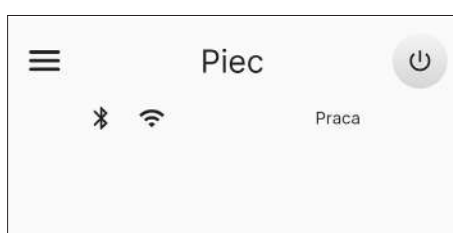
- Uruchamianie - kontrola 1
- Uruchamianie - kontrola 2
- Start
- Uruchamianie - czyszczenie
- Uruchamianie - załadunek
- Pauza
- Uruchamianie - faza 1
- Uruchamianie - faza 2
- Uruchamianie - stabilizuj
- Praca



Rys. 15.1



Rys. 15.2



Rys. 15.3



**Automatyczny zapłon:** urządzenie jest wyposażone w automatyczne urządzenie, które umożliwia rozpalenie pelletu bez użycia innych tradycyjnych podpałek.



Unikać ręcznego włączania urządzenia, jeśli system automatycznego zapłonu jest uszkodzony.



Przy pierwszym włączeniu urządzenia może się pojawić nieprzyjemny zapach lub opary spowodowane odparowywaniem lub wysychaniem niektórych użytych materiałów. Zjawisko to stopniowo zanika. Wskazane jest, aby podczas pierwszego uruchomienia dobrze przewietrzyć pomieszczenia.

#### 15.1.1 Urządzenia „Hermetyczne”

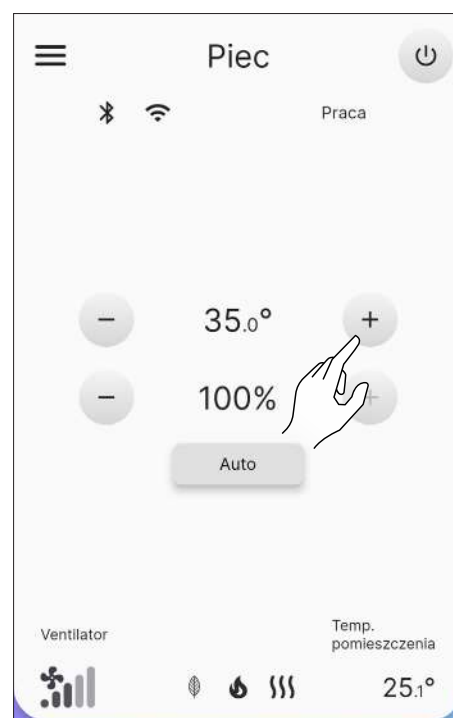
Przy każdym otwarciu drzwiczek paleniska i/lub zbiornika pelletu należy pamiętać, aby je w miarę szybko zamknąć, aby nie włączył się komunikat systemu ostrzegający o otwarciu drzwiczek i/lub zbiornika.

#### 15.2 ZMIANA TEMPERATURY POKOJOWEJ

Zmieniając tę wartość, określa się temperaturę, którą należy osiągnąć w pomieszczeniu, odczytywaną bezpośrednio przez czujnik umieszczony na urządzeniu.

Aby zmienić wartość temperatury, nacisnąć na ikony lub .

Dostępne wartości mieszczą się w przedziale od 5°C do 40°C.



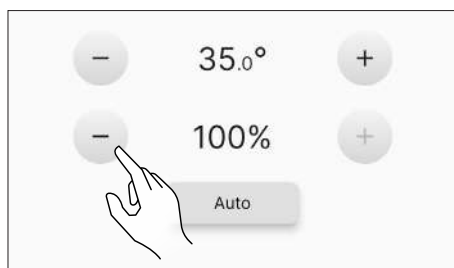
Rys. 15.4

#### 15.3 ZMIANA MOCY

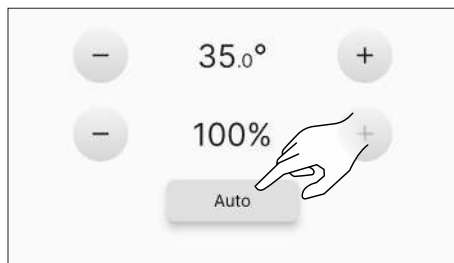
Moc określa ilość ciepła wytwarzanego przez urządzenie i dlatego bezpośrednio wpływa na zużycie.

Aby zmienić wartość mocy, nacisnąć na ikony lub : dostępne są wartości od 1% (minimalna) do 100% (maksymalna).

Aby zmienić zarządzanie mocą, kliknij przycisk na rys. 15.6. W trybie „Auto” (domyślnym) urządzenie uwzględnia również temperaturę w pomieszczeniu, natomiast wybranie opcji „Manual” spowoduje dostosowanie mocy, bez uwzględniania sondy pokojowej.



Rys. 15.5



Rys. 15.6



Rys. 15.7



Rys. 15.8


## 15.4 ZMIANA PARAMETRÓW

Niektóre parametry działania urządzenia można zmienić zgodnie z opisem w rozdziale „Menu ustawień”.



Aby ponownie go włączyć, zaleca się odczekać, aż urządzenie całkowicie ostygnie.

## 15.5 WYŁĄCZANIE

Przytrzymać wciśniętą ikonę  przez dwie sekundy, aby wyłączyć urządzenie.

Pojawi się napis „Wyłączanie w toku...”, po czym „Aktualny stan” zmieni się z „Praca” na:

- Wyłączenie
- Chłodzenie
- Wyłączony



Przed każdym włączeniem należy sprawdzić, czy popielnik nie jest pełny i czy jest prawidłowo włożony.



Zaleca się wyłączenie urządzenia poprzez ścisłe przestrzeganie powyższych instrukcji. Zabrania się wyłączania urządzenia przez odłączenie zasilania.

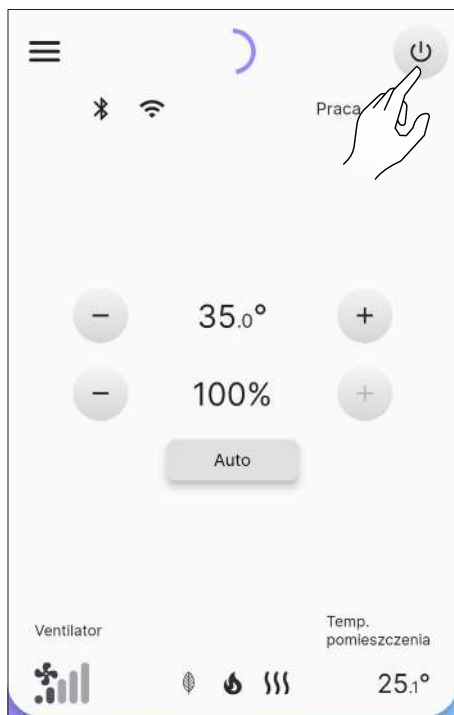
## 15.6 PONOWNY ZAPŁÓN PO AWARII ZASILANIA

W przypadku krótkiej awarii zasilania elektrycznego, po sprawdzeniu warunków bezpieczeństwa, urządzenie automatycznie uruchomi się ponownie po przywróceniu zasilania. W przypadku dłuższej przerwy urządzenie pozostanie jednak wyłączone, wskazując przerwę w zasilaniu.

## 15.7 DZIAŁANIE Z CZUJNIKIEM OTOCZENIA NA PIECU

Urządzenie można włączać i wyłączać ręcznie lub w trybie zaprogramowanym.

Urządzenie moduluje moc (Auto) w zależności od temperatury pokojowej odczytanej przez czujnik na piecu (stara się utrzymać wymaganą temperaturę i zużywa jak najmniej pelletów).



Rys. 15.6



## 16 NIEPRAWIDŁOWOŚCI I MOŻLIWE ŚRODKI ZARADCZE

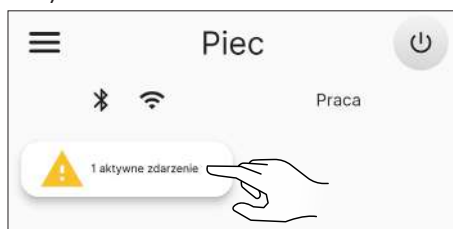
W przypadku wystąpienia nieprawidłowości, włącza się alarm akustyczny (sygnał dźwiękowy), a w aplikacji pojawia się możliwa przyczyna wraz z krótkim opisem.

Błędy dzielą się na:

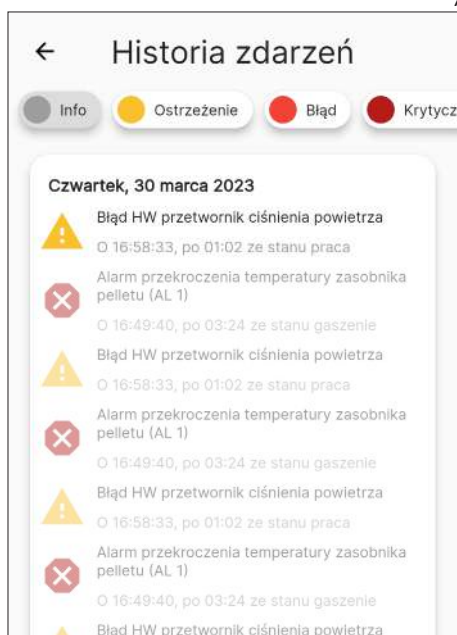
- **Warning (ostrzeżenie):** proste ostrzeżenia, które nie blokują działania urządzenia (w niektórych przypadkach ograniczają je). Resetują się automatycznie po usunięciu lub ustaniu przyczyny, która je wywołała.
- **Error (błąd):** błędy blokujące pracę urządzenia. Urządzenie się wyłącza. Przed ponownym włączeniem urządzenia należy usunąć przyczynę komunikatu alarmowego.
- **Critical (błąd krytyczny):** błędy blokujące pracę urządzenia. Urządzenie się wyłącza. Należy wezwać centrum serwisowe.

### 16.1 WARNING

Przykład wyświetlenia ostrzeżenia.



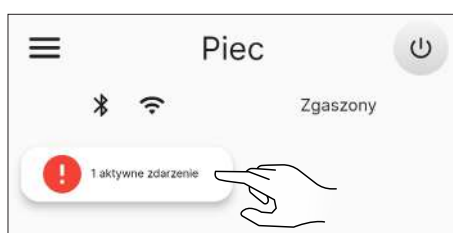
Rys. 16.1



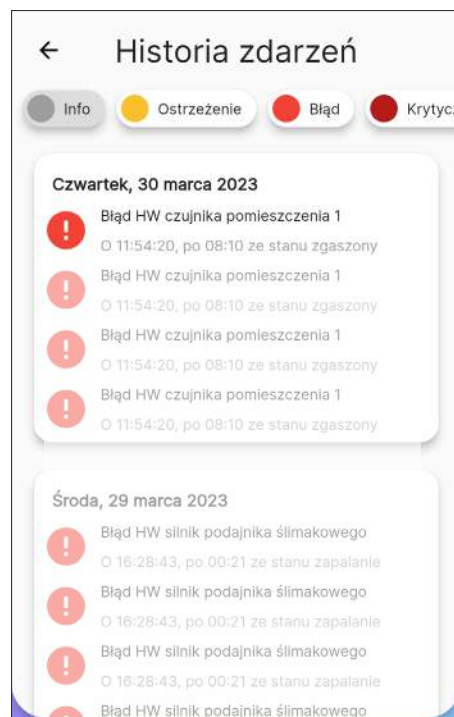
Rys. 16.2

### 16.2 ERROR

Przykład wyświetlenia błędu.



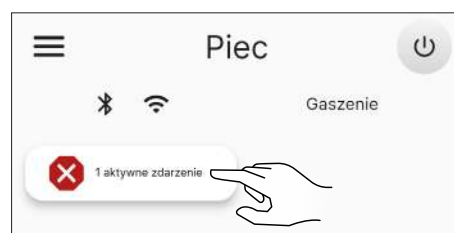
Rys. 16.3



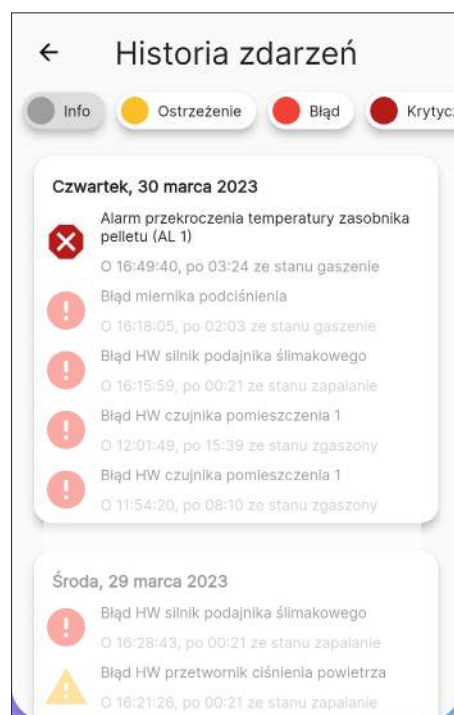
Rys. 16.4

### 16.3 CRITICAL

Przykład wyświetlenia błędu krytycznego.



Rys. 16.5



Rys. 16.6

**16.4 TABELA ZBIORCZA MOŻLIWYCH  
NIEPRAWIDŁOWOŚCI**

RODZAJ	WYŚWIETLANY KOMUNIKAT	PRZYCZYNA	MOŻLIWE ROZWIĄZANIA
Warning	Błąd HW przetwornika ciśnienia powietrza (AL 14)	Brak lub nieprawidłowe podłączenie punktów pomiaru ciśnienia	Sprawdzić połączenie punktów pomiaru ciśnienia
	Niedobór pelletu (AL 33)	Niski poziom pelletu	Sprawdzić obecność palletu w zbiorniku. Ewentualnie załadować
	Ostrzeżenie przed wysoką temperaturą dymów (AL 40)	Czujnik dymów odczytał zbyt wysoką temperaturę	Wyłączyć i ponownie włączyć. Jeśli problem nadal występuje, skontaktuj się z serwisem
	Ostrzeżenie przed wysoką temperaturą płytki (AL 41)	Czujnik obecny na płytce odczytał zbyt wysoką temperaturę	Sprawdzić, czy otwory wentylacyjne z tyłu urządzenia nie są zakryte
	Ostrzeżenie przypominające o serwisowaniu (AL 46)	Mija okres serwisowania urządzenia	Zaplanować najbliższe serwisowanie
Error	Błąd HW czujnika otoczenia 1 (AL 04)	Usterka lub przerwanie czujnika	Skontaktować się z serwisem technicznym
	Błąd HW silnika odciągu dymów (AL 16)	Silnik odciągu dymów jest uszkodzony lub nie działa	
	Błąd HW silnika ślimaka (AL 17)	Silnik ślimaka jest uszkodzony lub nie działa	
	Brak zapłonu uruchamianie 1 (AL 23)	Pusty zbiornik pelletu	Włączyć ponownie lub skontaktować się z serwisem, jeśli problem nadal występuje
		Nieodpowiednia kalibracja pelletu i ssania podczas włączania	
		Opornik zapłonu uszkodzony lub nie w położeniu	
		Błędny odczyt czujnika dymów i/lub czujnika w komorze	
	Brak zapłonu uruchamianie 2 (AL 24)	Nieodpowiednia kalibracja pelletu i ssania podczas włączania	
		Opornik zapłonu uszkodzony lub nie w położeniu	
		Błędny odczyt czujnika dymów i/lub czujnika w komorze	
	Brak stabilizacji (AL 25)	Nieodpowiednia kalibracja pelletu i ssania podczas włączania	
		Błędny odczyt czujnika dymów i/lub czujnika w komorze	
	Brak płomienia podczas pracy (AL 26)	Pusty zbiornik pelletu	
		Błędny odczyt czujnika dymów i/lub czujnika w komorze	
	Brak zasilania podczas pracy (AL 31)	Czasowa przerwa w dostawie prądu	
Przełącznik ciśnieniowy włączony niekonsekwentnie (AL 32)	Przełącznik ciśnieniowy włączony, gdy nie powinien być	Spróbuj otworzyć drzwiczki peletowe i zresetować alarm lub skontaktuj się z serwisem, jeśli problem nie ustąpi.	
Alarm HW braku zasilania podajnika ślimakowego (AL 48)	Brak zasilania podajnika ślimakowego	Skontaktować się z serwisem technicznym	
Błąd HW silnika mechanizmu czyszczącego (AL 49)	Silnik mechanizmu czyszczącego jest uszkodzony lub nie działa	Sprawdzić, czy drzwi są zamknięte. Skontaktuj się z serwisem, jeśli problem nadal występuje.	

RODZAJ	WYŚWIETLANY KOMUNIKAT	PRZYCZYNA	MOŻLIWE ROZWIĄZANIA
Critical	Alarm nadmiernej temperatury zbiornika pelletu (AL 01)	Zadziałanie resetowanego automatycznie termostatu przyłączonego do zbiornika	Skontaktować się z serwisem technicznym
	Nadmierna temperatura płytki (AL 03)	Przekroczenie maksymalnej dopuszczalnej temperatury płytki	
	Błąd HW czujnika dymów (AL 07)	Usterka lub przerwanie czujnika	
	Temperatura dymów (AL 19)	Przekroczenie maksymalnej dopuszczalnej temperatury dymów	
	Błąd depresometru (AL 27)	Nieprawidłowe działanie presostatu	
	Nieoczekiwane natężenie przepływu (AL 30)	Niespójny odczyt natężenia przepływu powietrza	
	Nadmierna temperatura pieca (AI 37)	Przekroczenie maksymalnej dopuszczalnej temperatury na sondzie w komorze spalania	

**i** Komunikaty “Warning”, “Error” i “Critical” znikną z ekranu głównego przy następnym ponownym uruchomieniu, jeśli zostaną rozwiązane.

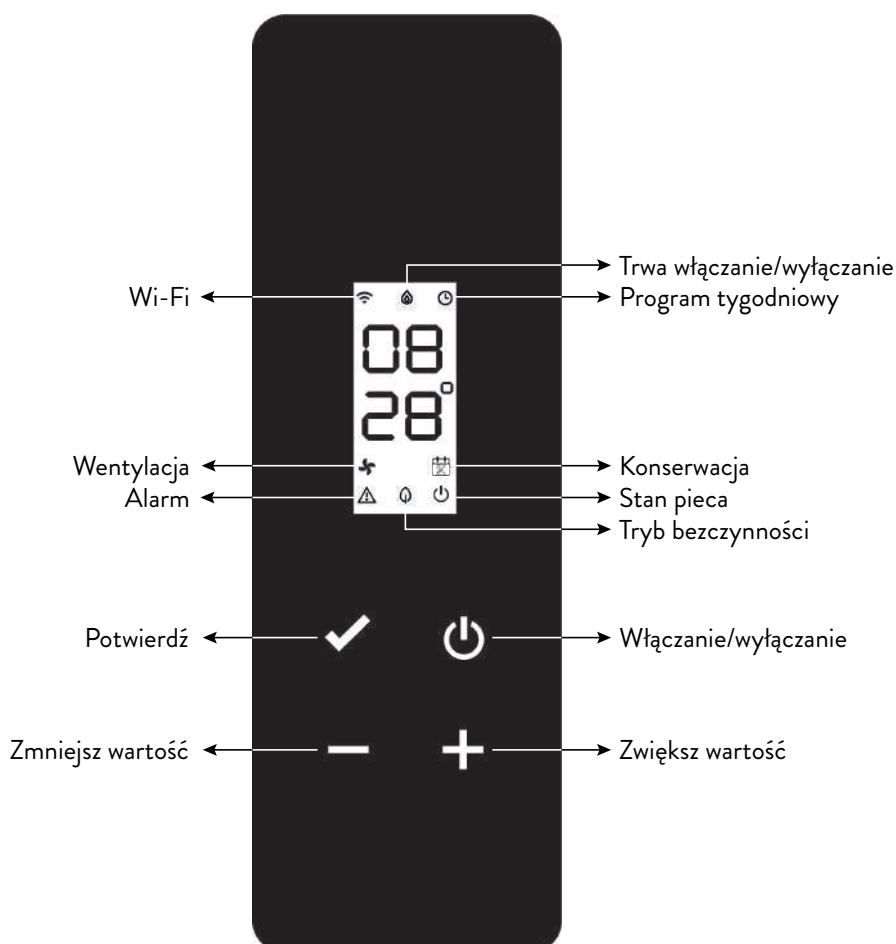
## 17 PANEL STEROWANIA

Z tyłu pieca lub jako akcesorium dostępny jest prosty panel sterowania (rys. 17.2), za pomocą którego można wykonać podstawowe operacje. Urządzenie to, jeśli nie jest jeszcze zintegrowane z piecem, należy podłączyć do złącza (rys. 17.1) za pomocą dostarczonego kabla.











Rys. 17.1

### 17.1 OPIS



Rys. 17.2




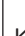







## 17.2 WYŚWIETLENIA STANU

IKONA	STAN	OPIS
	Włączony	Ważne połączenie z usługą chmury, ze wskazaniem jakości sygnału
	Animacja rosnąca	Trwające połączenie Wi-Fi lub nieprawidłowe parametry Wi-Fi
	Wyłączony	Parametry Wi-Fi nie są ustawione
	Wyłączony	Piec wyłączony
	Animacja włączania	Piec w trakcie włączania
	Animacja wyłączenia	Piec w trakcie automatycznego wyłączenia
	Miganie	Piec w trakcie testu lub żądanie ciepłego startu wymagające potwierdzenia
	Włączony	Płomień stabilny, piec pracuje
	Włączony	Program tygodniowy włączony i aktywny
	Miganie	Włączanie/wyłączanie regulowane przez program tygodniowy
	Szybkie miganie	Program tygodniowy ustawiony nieprawidłowo
	Włączony	Wentylator przepływu krzyżowego aktywny w strefie 1
	Włączony	Żądanie interwencji technika z powodu upływu terminu planowego serwisowania
	Miganie	Piec w trybie testowym
	Miganie	Piec w stanie alarmu (pojawi się odpowiedni kod alarmu*)
	Włączony	Funkcja trybu bezczynności włączona
	Miganie	Włączanie/wyłączanie w przypadku aktywnego trybu bezczynności
	Wyłączony	Piec wyłączony
	Włączony	Piec włączony


\* Tabela zbiorcza możliwych nieprawidłowości

## 17.3 MOŻLIWE CZYNNOŚCI

Ze strony głównej można wykonać następujące czynności:

IKONA	WCIŚNIĘCIE	WYŚWIETLANIE/USTAWIANIE	WARTOŚCI
	Krótkie	Wyświetlenie bieżącej godziny	
	Długie	Włącza/wyłącza piec	on, oFF
	Długie	Wchodzi do menu użytkownika	Patrz akapit „Menu użytkownika”
	Krótkie	Ustawienie wymaganej temperatury strefy 1 za pomocą przycisków  lub 	Domyślnie: 20°C Minimum: 0°C Maksimum: 40°C
		Ustawianie trybu automatycznego/ręcznego (jeżeli termostat jest aktywny) za pomocą przycisków  lub 	F Aut, F nor
	Krótkie	Ustawianie mocy pieca za pomocą przycisków  lub 	Domyślnie: P 100 Minimum: P 1 Maksimum: P 100
	Długie	Uruchamia cykl wstępnego załadunku (jeżeli piec jest wyłączony/off, bez alarmów)	LoAd

### 17.3.1 Menu użytkownika na panelu sterowania

Po wciśnięciu i przytrzymaniu wciśniętego  przycisku zostaną wyświetlone w kolejności następujące pozycje, które można zmieniać:

OPIS	WARTOŚCI
Włączenie programu tygodniowego	P on, P oFF
Ustawianie trybu automatycznego/ręcznego	F Aut, F nor
Ustawianie typu pelletu	od PL -5 do PL 5
Włączenie funkcji trybu bezczynności	S on, S oFF
Włączenie wejścia termostatu	t on, t oFF



Po odczekaniu 10 sekund od ostatniego wciśnięcia przycisku, wyświetlacz powraca do strony głównej bez zapisywania zmian.

## 18 KONSERWACJA

### 18.1 OSTRZEŻENIA DOTYCZĄCE BEZPIECZEŃSTWA PODCZAS KONSERWACJI



Konserwację pieca należy przeprowadzać co najmniej raz w roku i należy ją zaplanować na czas w Centrum Obsługi Technicznej.



W pewnych warunkach, takich jak zapłon, wyłączenie lub niewłaściwe użycie, produkty spalania mogą zawierać małe cząsteczki sadzy, które gromadzą się w systemie odprowadzania spalin. Może to ograniczyć przepływ gazów spalinowych i prowadzić do zagrożenia pożarowego. System odprowadzania spalin należy sprawdzać i czyścić przynajmniej raz w roku.



Czynności konserwacyjne należy wykonywać, gdy piec jest zimny i odłączony od zasilania elektrycznego.

Przed rozpoczęciem jakiegokolwiek czynności konserwacyjnej należy podjąć następujące środki ostrożności:

- upewnić się, że wtyczka zasilania elektrycznego jest odłączona;
- upewnić się, że wszystkie części pieca są zimne;
- upewnić się, że popiół całkowicie ostygł;
- zawsze pracować z odpowiednim wyposażeniem do konserwacji;
- po zakończeniu konserwacji należy ponownie zainstalować wszystkie urządzenia zabezpieczające przed ponownym uruchomieniem pieca.



Jakość pelletu, sposób korzystania z pieca i regulacja spalania mogą wpływać na częstotliwość przeprowadzania prac konserwacyjnych.

### 18.2 CZYSZCZENIE



Przeprowadzić czyszczenie, aby zapewnić prawidłowe działanie pieca.

W poniższej tabeli wymieniono czynności związane z czyszczeniem niezbędne do prawidłowego działania pieca.

CZĘŚCI / CZĘSTOTLIWOŚĆ	CO 1 DZIEŃ	CO 2-3 DNI	CO 30 DNI	CO 60-90 DNI
Ruszt paleniskowy	X			
Szuflada jesionowa		X		
Szyba		X		
Wymiennika wiązki rur		X		
Komora spalania			X	
Zbiornik na pellet			X	
Przewód kominowy				X



W pierwszych okresach użytkowania należy często przeprowadzać czyszczenie, aby zrozumieć właściwą częstotliwość interwencji, która różni się w zależności od instalacji, użytkownika, używanego pelletu itp.

## 18.2.1 Czyszczenie rusztu paleniskowego

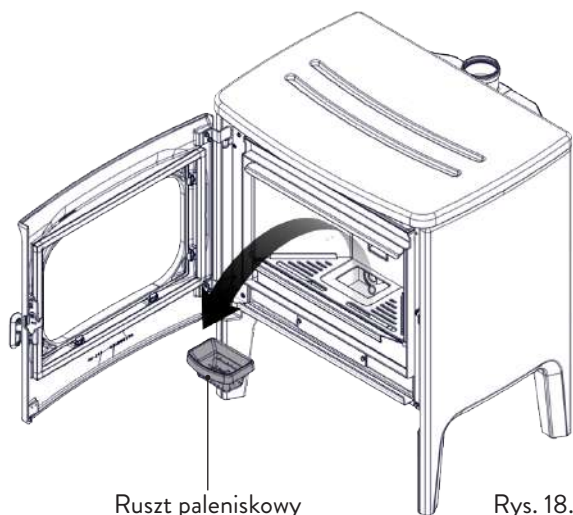
Należy sprawdzić, czy ruszt paleniskowy, w którym następuje spalanie, jest czysty i czy żużel lub pozostałości nie blokują jego otworów. Środek ten zagwarantuje doskonałe spalanie i zapobiegnie braku zapłonu pieca.

Czyszczenie należy przeprowadzać codziennie, przed każdym zapłonem. Przy niewielkim czyszczeniu ruszt paleniskowy może pozostać w piecu, ale jeśli pozostałości są trudne do usunięcia, należy go wyjąć z obudowy i zeszkobać żużel.

Ilość i konsystencja pozostałości popiołu zależy od jakości zastosowanego pelletu.



**Po każdej czynności konserwacyjnej należy sprawdzić, czy ruszt paleniskowy jest prawidłowo umieszczony w swoim gnieździe.**

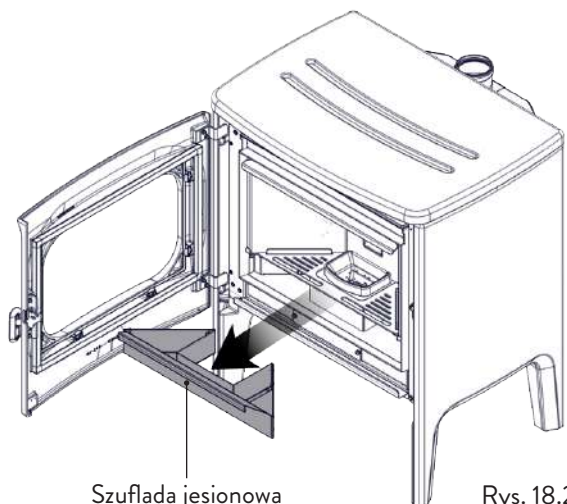


Ruszt paleniskowy

Rys. 18.1

## 18.2.2 Czyszczenie szuflady na popiół

Popielnik należy czyścić co 30 dni (w zależności od czasu użytkowania pieca i rodzaju używanego pelletu). Aby wyczyścić szufladę na popiół, należy wykonać następujące czynności.



Szuflada jesionowa

Rys. 18.2

## 18.2.3 Czyszczenie szyby

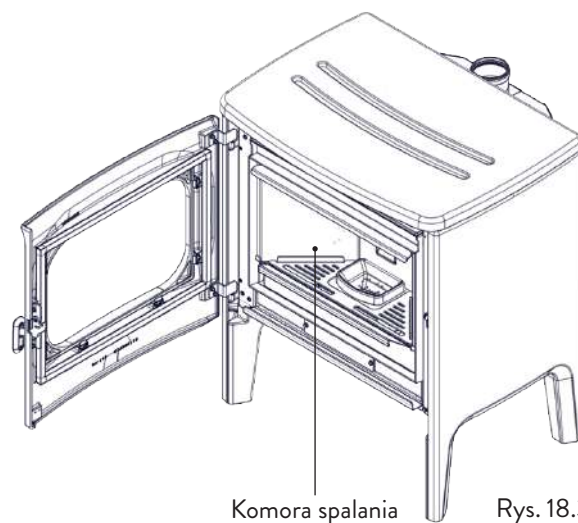
Gdy piec jest zimny, wyczyścić szybę za pomocą szmatki i środka do czyszczenia szyb.

**Uwaga:** na rynku dostępne są odpowiednie środki do czyszczenia szyb piecowych.

## 18.2.4 Czyszczenie komory spalania

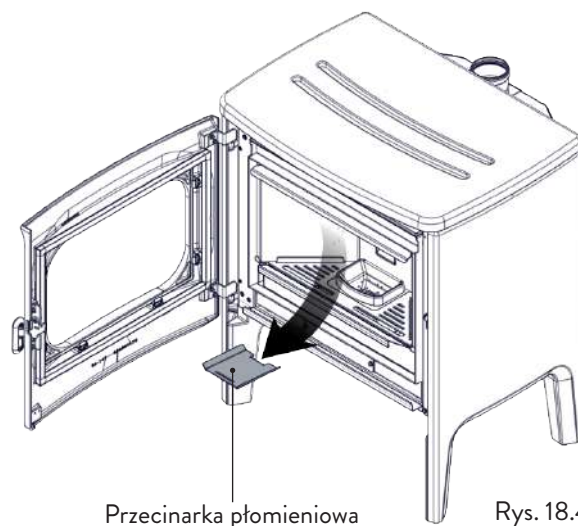
Aby wyczyścić komorę spalania, wykonać następujące czynności:

KROK	CZYNNOŚĆ
1	Wciągnąć pozostałości znajdujące się w komorze spalania za pomocą odpowiedniego odkurzacza do popiołu, upewniając się, że resztki popiołu są całkowicie zgaszone
2	Aby usunąć osady popiołu w górnej części komory spalania, należy wyjąć przecinak płomienia. Aby wyjąć przecinak płomienia, podnieś go z gniazda i obróć.



Komora spalania

Rys. 18.3



Przecinarka płomieniowa

Rys. 18.4

## 18.2.5 Czyszczenie zbiornika na pellet

Aby wyczyścić zbiornik na pellet, wykonać następujące czynności:

KROK	CZYNNOŚĆ
1	Za pomocą odkurzacza okresowo usuwać trociny nagromadzone na dnie zbiornika


## 18.2.6 Czyszczenie przewodu ssącego

Okresowo sprawdzać, czy przewód ssący jest wolny od przeszkód (kurz, sierść zwierząt) i w razie potrzeby usunąć je.

### 18.3 KONSERWACJA SPECJALNA

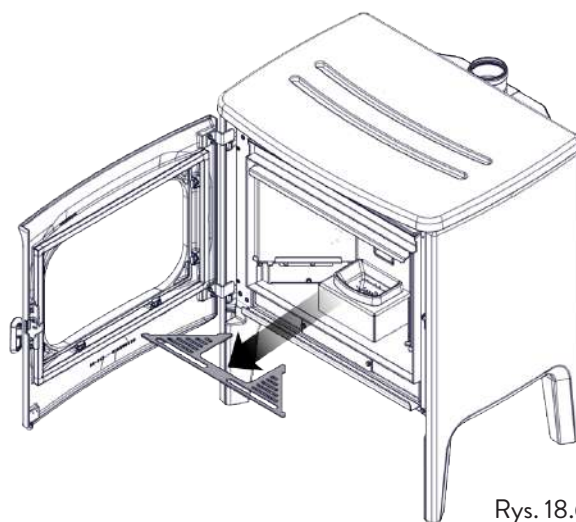
 Czynności konserwacyjne należy wykonywać, gdy piec jest zimny i odłączony od zasilania elektrycznego.

 Konserwacje specjalne powinny być wykonywane przez pracowników autoryzowanego Centrum Obsługi Technicznej.

 Nie czekać z wymianą, dopóki elementy nie zużyją wskutek użytkowania. Wymienić zużyty element, zanim zostanie całkowicie uszkodzony, aby uniknąć uszkodzeń spowodowanych nagłym pęknięciem elementów.


CZĘŚCI / CZĘSTOTLIWOŚĆ	CO SEZON
Dokładne czyszczenie komory spalania	X
Uszczelka drzwiczek	X
Przewód kominowy	X
Czopuch	X


Wyżej wymienione czynności konserwacji specjalnej należy uzgodnić z autoryzowanym Centrum Obsługi Technicznej.



Rys. 18.6

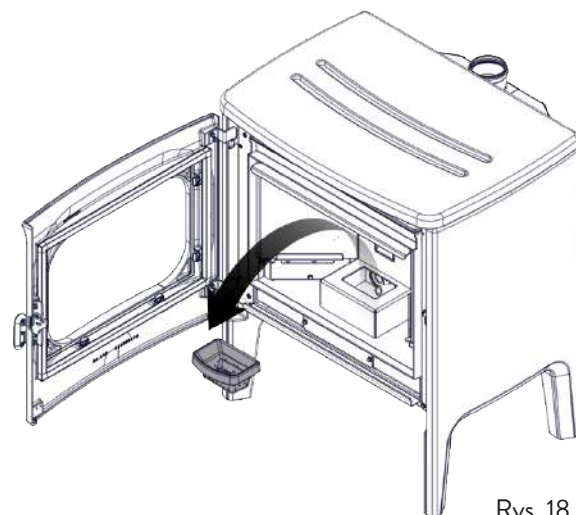
#### 18.3.1 Dokładne czyszczenie komory spalania

 Tę czynność powinni wykonać pracownicy obsługi technicznej firmy Jøtul.

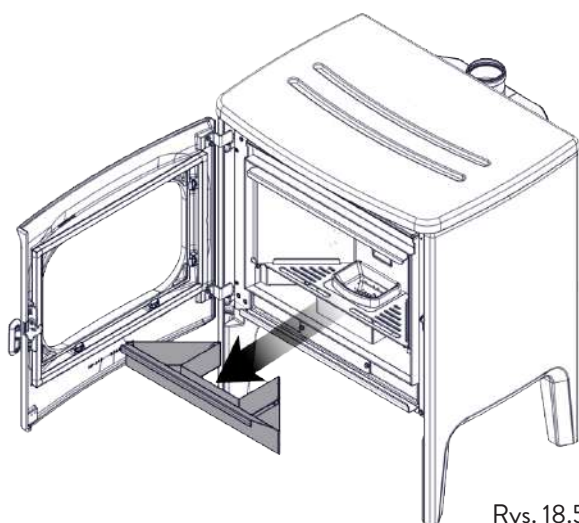
 Plan tego rodzaju czyszczenia należy uzgodnić z obsługą techniczną firmy Jøtul.

Aby wyczyścić komorę spalania, wykonać następujące czynności.

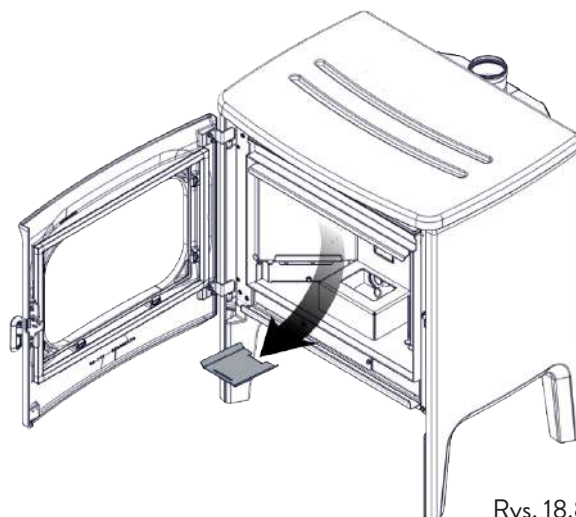
KROK	CZYNNOŚĆ
1	Wyjmowanie szuflady na popiół
2	Wyjmij ruszt na popiół
3	Wyjmij ruszt
4	Zdemontować przecinak płomienia
5	Wyjmij boczny wermikulit
6	Wyjmij środkowy wermikulit



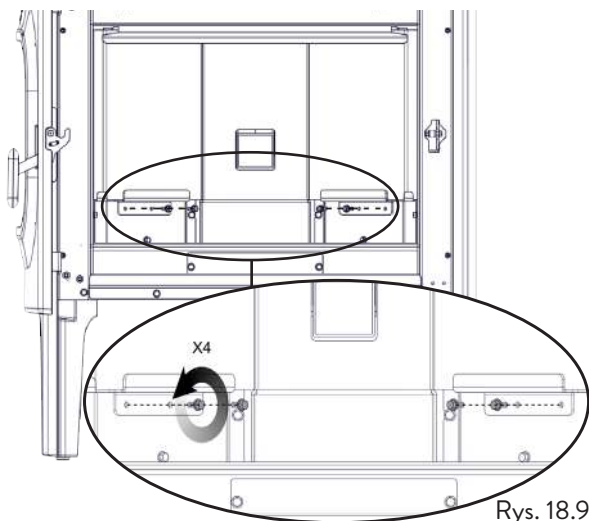
Rys. 18.7



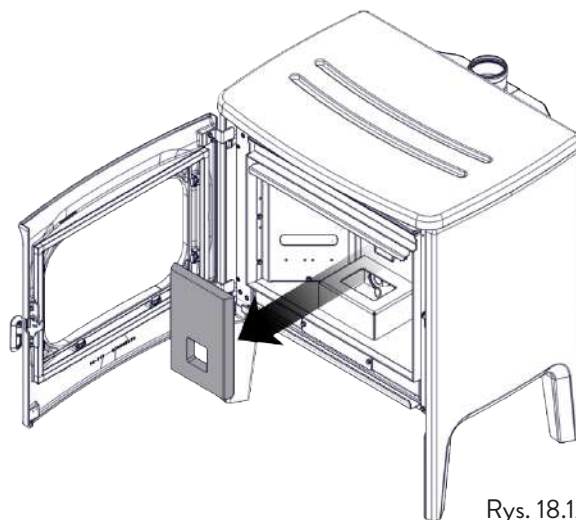
Rys. 18.5



Rys. 18.8



Rys. 18.9



Rys. 18.12

Po oczyszczeniu komory spalania zaleca się oczyszczenie klap rewizyjnych zgodnie z opisem w akapicie "Czyszczenie czopucha".

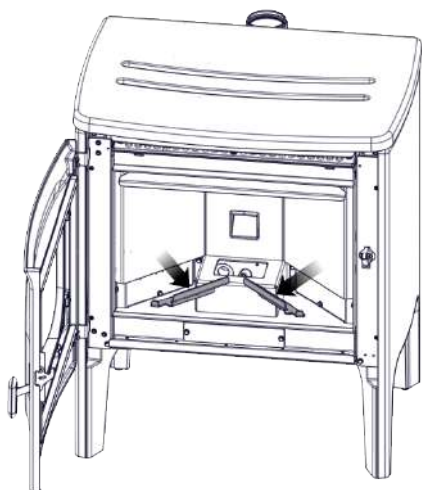
### 18.3.2 Kontrola uszczelek



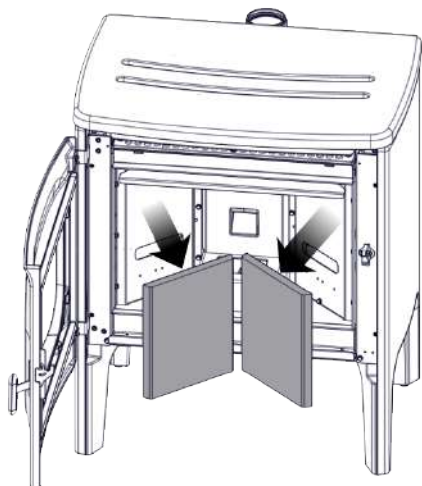
Tę czynność powinni wykonać pracownicy obsługi technicznej firmy Jøtul. Plan tego rodzaju czyszczenia należy uzgodnić z obsługą techniczną firmy Jøtul.

Podczas dokładnego czyszczenia pieca autoryzowany technik powinien sprawdzić, czy uszczelki

- drzwiczek,
  - klap rewizyjnych,
- są nienaruszone. W przeciwnym wypadku należy je wymienić.



Rys. 18.10



Rys. 18.11



### 18.3.3 Czyszczenie czopucha



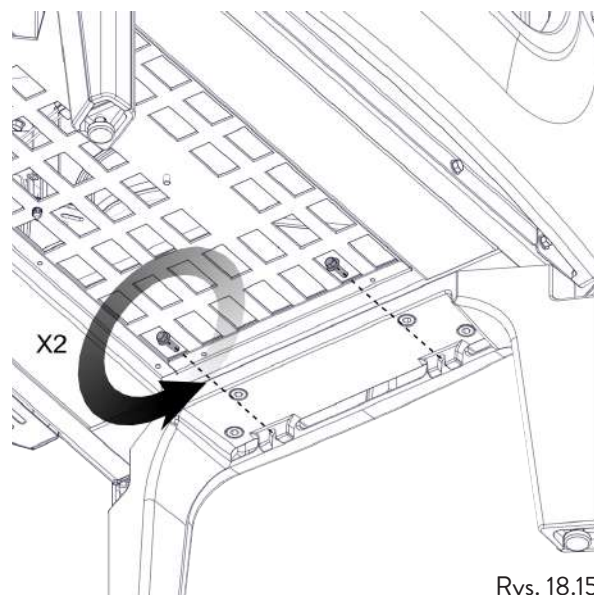
Tę czynność powinni wykonać pracownicy obsługi technicznej firmy Jøtul. Plan tego rodzaju czyszczenia należy uzgodnić z obsługą techniczną firmy Jøtul.

Piec jest wyposażony w szereg klap do czyszczenia czopuchów.

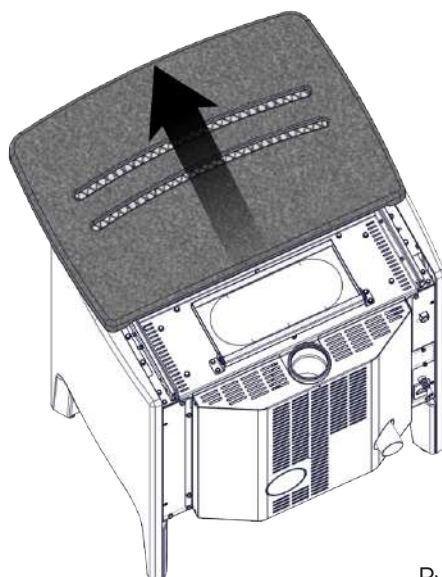
Aby wyczyścić czopuchy, wykonać poniższe czynności:

KROK	CZYNNOŚĆ
1	Zdemontować prawą stronę (Rys. 18.13-18.14-18.15-18.16)
2	Otworzyć klapy (Rys. 18.17)
3	Zassać popiół, ewentualnie użyć szczotki do czyszczenia rur lub podobnego narzędzia i ponownie wszystko zmontować. Uwaga: klapy są wyposażone w uszczelki. Przed ponownym montażem uszczelek upewnić się, że nie są zużyte.

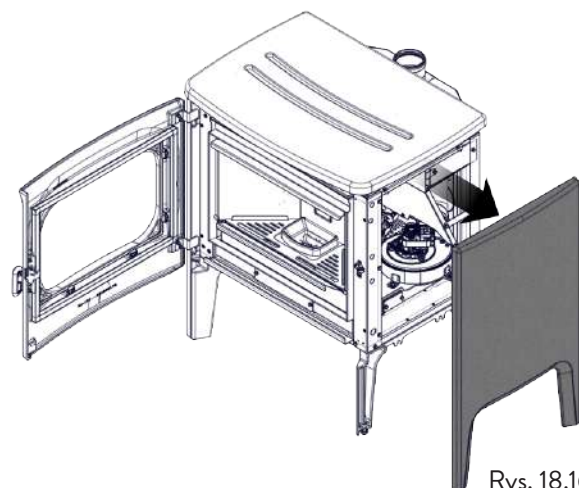
Uwaga: czynność należy przeprowadzić, gdy piec jest zimny, używając odpowiedniego odkurzacza do popiołu.



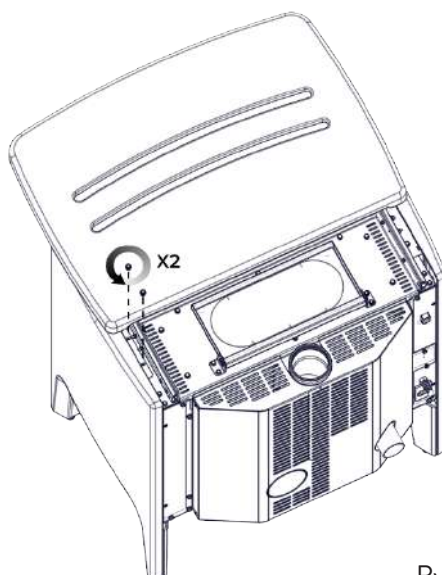
Rys. 18.15



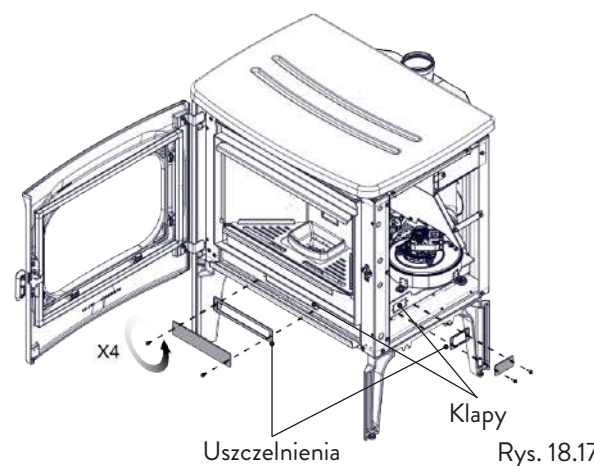
Rys. 18.13



Rys. 18.16



Rys. 18.14



Rys. 18.17

## 19 AWARIE

### 19.1 PIEC NIE DZIAŁA

- Dokładnie przestrzegać wskazówek zawartych w odpowiednim rozdziale niniejszej instrukcji;
- sprawdzić, czy kanał wlotowy powietrza nie jest zatkany;
- sprawdzić, czy system odprowadzania spalin jest czysty i niezatkany;
- sprawdzić, czy przewód kominowy jest odpowiedni do mocy pieca;
- sprawdzić, czy wlot powietrza w pomieszczeniu nie jest zatkany i czy nie ma innych urządzeń do spalania lub okapów wyciągowych, które tworzą podciśnienie w pomieszczeniu.

### 19.2 UTRUDNIONY ZAPŁON

- Dokładnie przestrzegać wskazówek zawartych w odpowiednim rozdziale niniejszej instrukcji;
- sprawdzić, czy kanał wlotowy powietrza nie jest zatkany;
- sprawdzić, czy system odprowadzania spalin jest czysty i niezatkany;
- sprawdzić, czy przewód kominowy jest odpowiedni do mocy pieca;
- sprawdzić, czy wlot powietrza w pomieszczeniu nie jest zatkany i czy nie ma innych urządzeń do spalania lub okapów wyciągowych, które tworzą podciśnienie w pomieszczeniu.

### 19.3 UTRATA DYMU

- Sprawdzić ciąg przewodu kominowego;
- sprawdzić, czy uszczelnienia na drzwiczkach, szufladzie i w systemie odprowadzania spalin są nienaruszone;
- sprawdzić, czy popiół nie zatyka kratki wentylacyjnej powietrza pierwotnego.

### 19.4 SZYBA ŁATWO SIĘ BRUDZI

- Używać tylko zalecanych paliw;
- sprawdzić ciąg przewodu kominowego.

### 19.5 WYCOFANIE Z UŻYTKOWANIA (KONIEC SEZONU)

Pod koniec sezonu zaleca się zassanie wszelkich resztek popiołu i pyłu z pieca. Zaleca się całkowite zużycie pelletu w zbiorniku w celu zassania resztek pelletu i trocin z dna zbiornika i ze ślimaka.

Odłączyć piec od zasilania elektrycznego.

W przypadku pieca termicznego lub pieca nie jest konieczne opróżnianie z wody, ale zaleca się zamknięcie zaworów odcinających na wejściu i wyjściu podczas dłuższych okresów bezczynności.

## 20 LIKWIDACJA PO ZAKOŃCZENIU OKRESU EKSPLOATACYJNEGO

### 20.1 OSTRZEŻENIA DOTYCZĄCE PRAWIDŁOWEJ LIKWIDACJI PRODUKTU

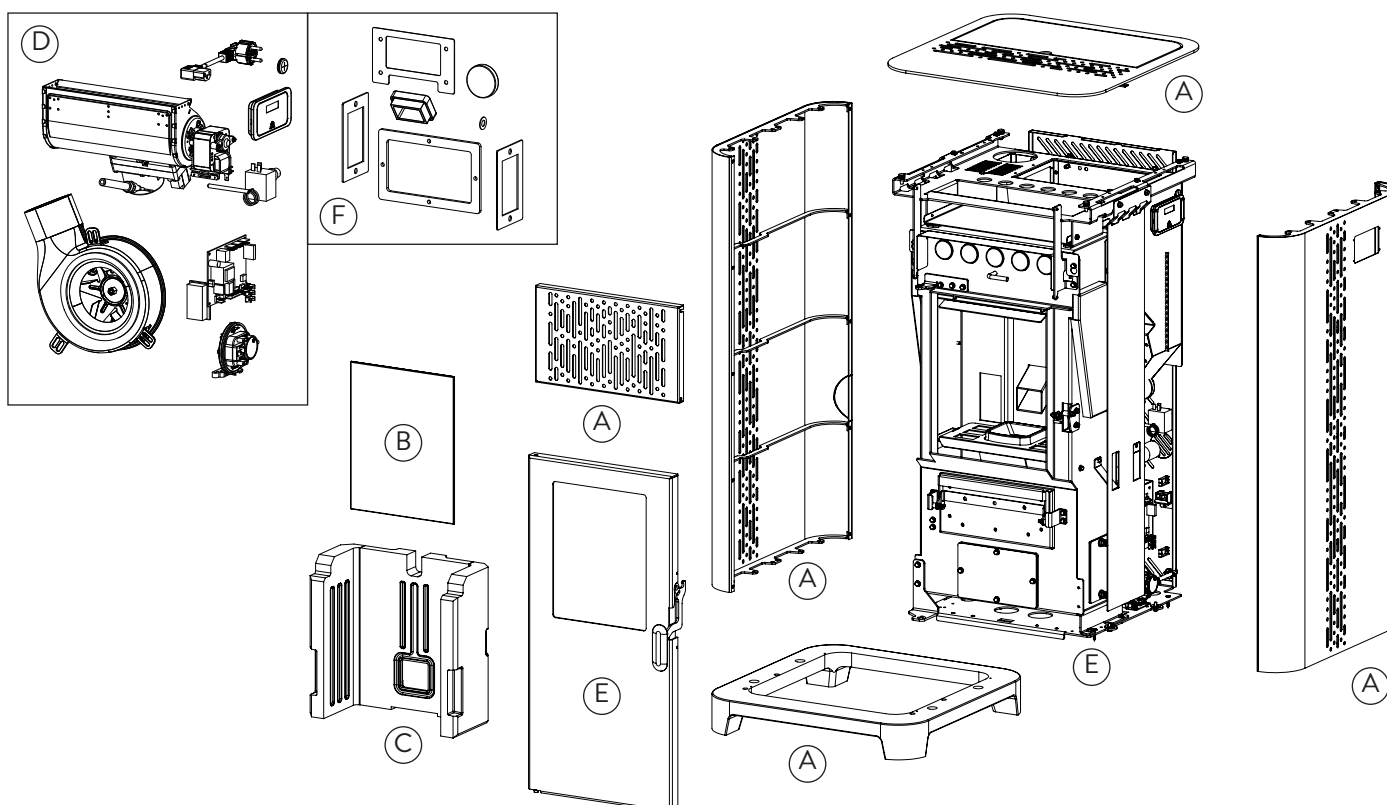
Za rozbiorę i likwidację pieca jest odpowiedzialny wyłącznie właściciel, który powinien postępować zgodnie z przepisami bezpieczeństwa i ochrony środowiska obowiązującymi w jego kraju.

Po zakończeniu okresu eksploatacyjnego produktu nie należy wyrzucać wraz z odpadami komunalnymi. Można go dostarczyć do odpowiednich punktów selektywnej zbiórki utworzonych przez administrację miejską lub sprzedawców, którzy świadczą tę usługę. Selektywna rozbiora produktu zapewnia uniknięcie potencjalnego negatywnego wpływu na środowisko i zdrowie w wyniku niewłaściwego usuwania i pozwala na odzysk materiałów wchodzących w skład produktu w celu uzyskania znacznej oszczędności energii i zasobów.

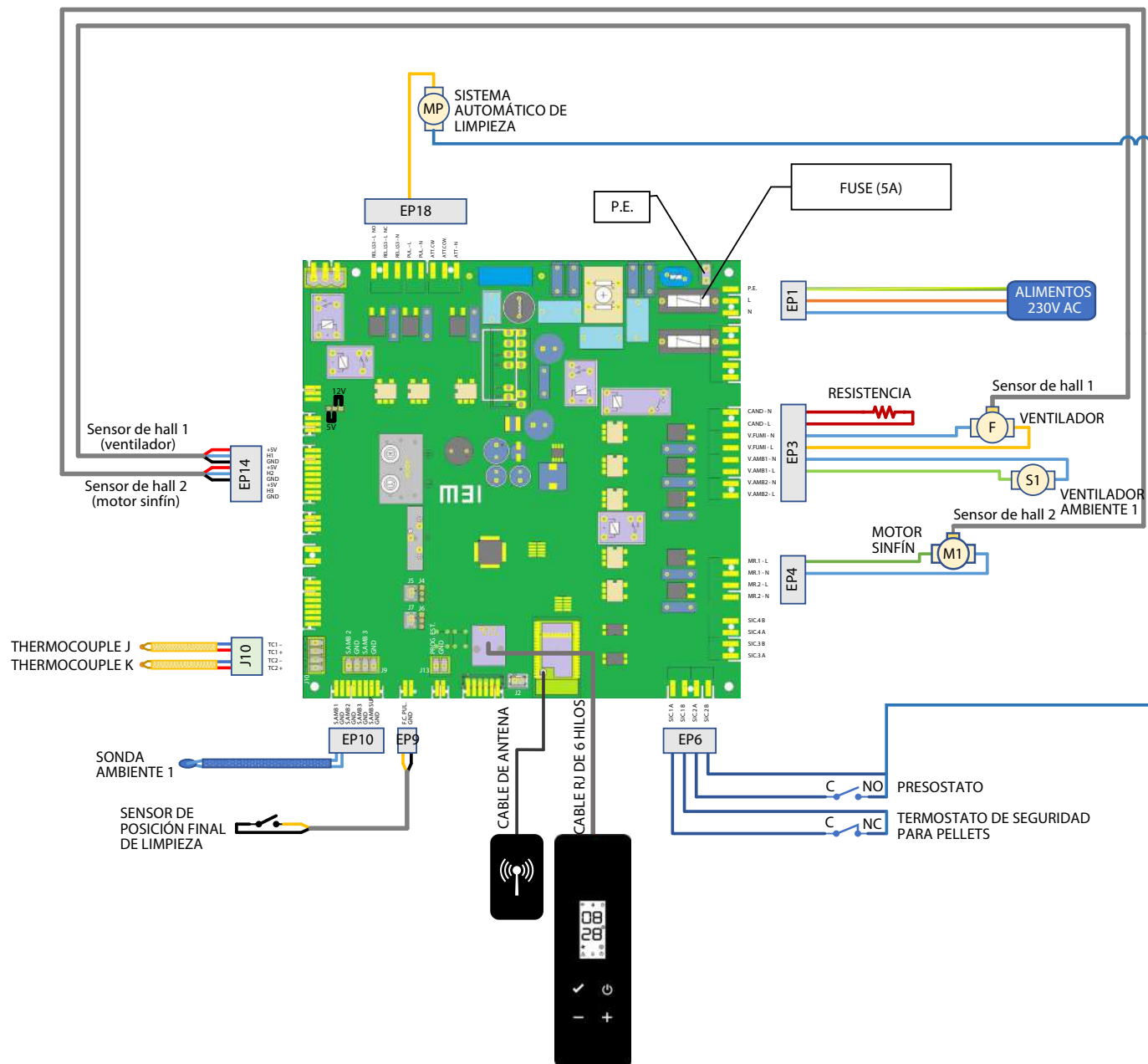
W poniższej tabeli oraz w odpowiednim widoku rozstrzelonym (rysunek przykładowy), do którego się odnosi, wyróżniono główne elementy, które można znaleźć w urządzeniu oraz wskazówki dotyczące ich prawidłowego oddzielenia i likwidacji po zakończeniu okresu eksploatacyjnego.

W szczególności elementy elektryczne i elektroniczne należy oddzielać i likwidować w autoryzowanych do tego celu zakładach likwidacji, zgodnie z postanowieniami dyrektywy WEEE 2012/19/UE oraz z odpowiednimi transpozycjami dyrektywy w prawie krajowym.

<p><b>A</b> POWŁOKA ZEWNĘTRZNA</p>	<p>Jeśli występuje, należy poddać likwidacji oddzielnie, w zależności od materiału, z którego się składa:</p> <ul style="list-style-type: none"> <li>- Metal</li> <li>- Szkło</li> <li>- Płytki lub ceramika</li> <li>- Kamień</li> <li>- Drewno</li> </ul>
<p><b>B</b> SZKŁA DRZWICZEK</p>	<p>Jeśli występują, należy poddać likwidacji oddzielnie, w zależności od materiału, z którego się składają:</p> <ul style="list-style-type: none"> <li>- Ceramika szklana (drzwiczki paleniska): likwidować wraz z kruszywami lub odpadami mieszanymi</li> <li>- Szkło hartowane (drzwiczki pieca): likwidować wraz ze szkłem</li> </ul>
<p><b>C</b> POWŁOKA WEWNĘTRZNA</p>	<p>Jeśli występuje, należy poddać likwidacji oddzielnie, w zależności od materiału, z którego się składa:</p> <ul style="list-style-type: none"> <li>- Metal</li> <li>- Materiały ogniotrwałe</li> <li>- Płyty izolacyjne</li> <li>- Wermikulit</li> <li>- Materiały izolacyjne, wermikulit i materiały ogniotrwałe, które miały kontakt z płomieniem lub gazami spalinowymi (likwidować wraz z odpadami mieszanymi)</li> </ul>
<p><b>D</b> ELEMENTY ELEKTRYCZNE I ELEKTRONICZNE</p>	<ul style="list-style-type: none"> <li>- Okablowania</li> <li>- Silniki</li> <li>- Wentylatory</li> <li>- Cyrkulatory</li> <li>- Wyświetlacz</li> <li>- Czujniki</li> <li>- Świeca zapłonowa</li> <li>- Płyty elektroniczne</li> <li>- Baterie</li> </ul> <p>Likwidować oddzielnie w autoryzowanych zakładach, zgodnie ze wskazaniem dyrektywy WEEE 2012/19/UE i odpowiednią transpozycją dyrektywy w prawie krajowym</p>
<p><b>E</b> KONSTRUKCJA METALOWA</p>	<p>Likwidować oddzielnie wraz z metalem</p>
<p><b>F</b> MATERIAŁY IZOLACYJNE</p>	<ul style="list-style-type: none"> <li>- Uszczelki</li> <li>- Węże gumowe, silikonowe lub fibrowe, z tworzywa sztucznego</li> </ul> <p>Likwidować wraz z odpadami mieszanymi</p>



# SCHEMAT PODŁĄCZENIA ELEKTRYCZNEGO PF 980



## DANE TECHNICZNE

## PF 980

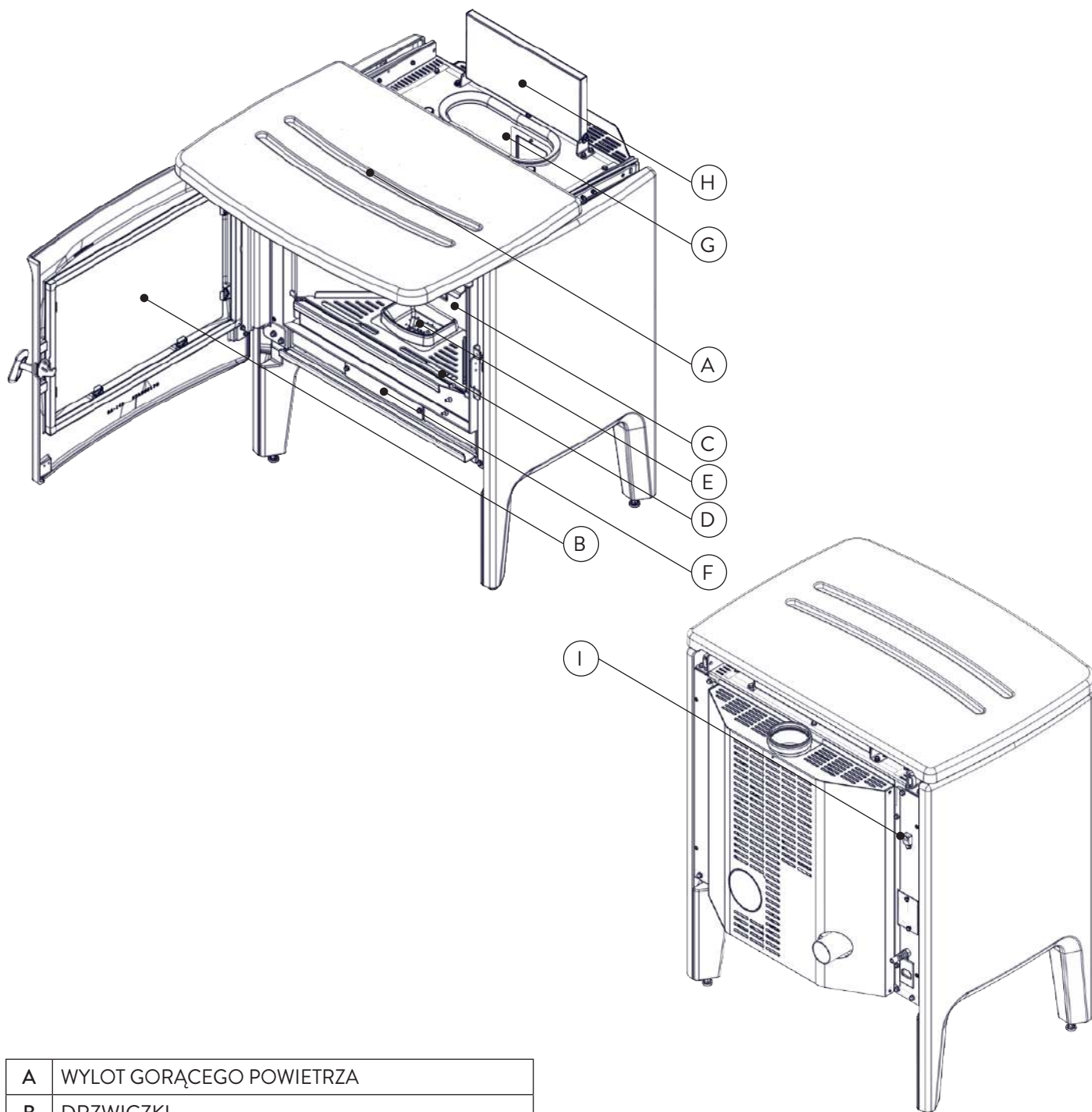
(zgodnie z normą EN 14785)

	JEDNOSTKI MIARY	PF 980
Klasa efektywności energetycznej	- -	A+
Moc indukowana ograniczona - znamionowa	kW	4,2 - 10
Moc wyjściowa ograniczona - znamionowa	kW	3,9 - 8,8
Wydajność ograniczona - znamionowa	%	92,5 - 88,2
Godzinowe zużycie pelletu	kg/h	0,88 - 2,07
Min. - maks. czas działania	h	7 - 17
Objętość ogrzewalna *	m <sup>3</sup>	160 - 250
CO przy 13% O <sub>2</sub>	%	0,009 - 0,012
	mg/m <sup>3</sup>	114 - 151
OGC przy 13% di O <sub>2</sub>	mg/m <sup>3</sup>	2 - 3
NO <sub>x</sub> przy 13% di O <sub>2</sub>	mg/m <sup>3</sup>	93 - 94
PM przy 13% di O <sub>2</sub>	mg/m <sup>3</sup>	19 - 14
Temperatura dymu	°C	107 - 211
Natężenie przepływu dymu	g/s	3 - 5,1
Minimalny ciąg	Pa - mbar	10 - 0,1
Zasilanie elektryczne	Hz - V	50 - 230
Maks. pobór energii elektrycznej	W	329
Moc elektryczna podczas działania ograniczona - znamionowa	W	31 - 46
Moc elektryczna w trybie czuwania	W	2,4
Ø przewodu doprowadzenia powietrza	mm	50
Ø rury odprowadzającej dym	mm	80
Pojemność zbiornika	kg	15
Sezonowa efektywność energetyczna	%	85,2
Rodzaj mocy cieplnej/regulacja temperatury w pomieszczeniu	Z elektroniczną regulacją temperatury w pomieszczeniu i sterownikiem tygodniowym	
Inne opcje regulacji	Opcja regulacji na odległość	

Podane dane mają charakter orientacyjny i nie są wiążące oraz mogą się różnić w zależności od rodzaju użytego pelletu. Jøtul zastrzega sobie prawo do wprowadzania zmian w celu poprawy wydajności produktów..

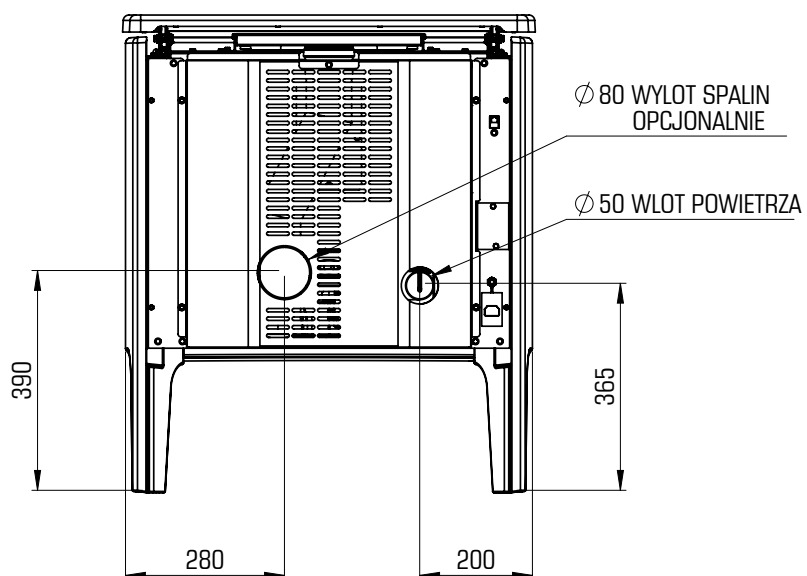
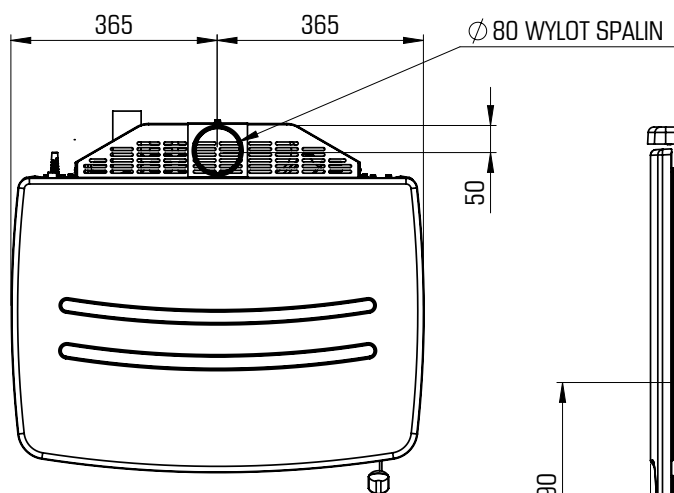
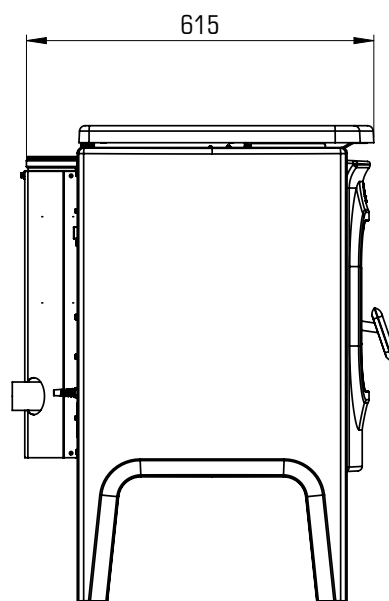
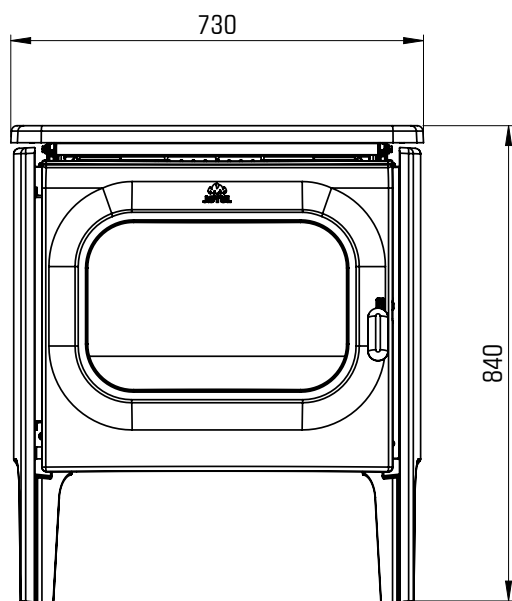
\* Objętość ogrzewana w oparciu o wymaganą moc równą 35 W/m<sup>3</sup> i 55 W/m<sup>3</sup>

OPIS  
PF 980



A	WYLOT GORĄCEGO POWIETRZA
B	DRZWICZKI
C	KOMORA SPALANIA
D	REJILLA DE CENIZA
E	RUSZT PALENISKOWY
F	SZUFLADA POPIELATA
G	ZBIORNIK PALIWA
H	DRZWICZKI ZBIORNIKA NA PELLET
I	ZŁĄCZE PANELU STEROWANIA


# WYMIARY PF 980



	PF 980	JEDNOSTKI MIARY
WYSOKOŚĆ	840	mm
SZEROKOŚĆ	730	mm
GŁĘBOKOŚĆ	615	mm
MASA WŁASNA	176	kg

# ETYKIETA CE PF 980

Model: **PF 980**

APPARECCHIO PER IL RISCALDAMENTO DOMESTICO ALIMENTATO A PELLET DI LEGNO RESIDENTIAL SPACE HEATING APPLIANCE FIRED BY WOOD PELLETS APPAREIL DE CHAUFFAGE DOMESTIQUE À CONVECTION À GRANULES DE BOIS APARATO DE CALEFACCION DOMESTICA ALIMENTADO CON PELLETS DE MADERA HUISHOUDELIJKE RUIJMEVERWARMINGSTOESTELLEN GESTOOKT MET GEPERST HOUT RAUMHEIZER ZUR VERFEUERUNG VON HOLZPELLETS			
$P_{IN,nom}$	10 kW	$P_{IN,part}$	4,2 kW
$P_{nom}$	8,8 kW	$P_{part}$	3,9 kW
$CO_{nom}(13\%O_2)$	0,012 %	$CO_{part}(13\%O_2)$	0,009 %
$\eta_{nom}$	88,2 %	$\eta_{part}$	92,5 %
$P_{nom}$	10 Pa	$0,1$ mbar	
$T_{nom}$	211 °C	$W$	329 W
230 V 50 Hz			
Usare solo il combustibile raccomandato: Use only recommended fuel: Utilizer seulement les combustibles recommandés: Use solo el combustible recomendado: Gebruik alleen de aanbevolen brandstof: Nur empfohlenes Brennmaterial verwenden:		Pellet di legno Wood pellet Granulee de bois Pellet de madera Houtpellet Holzpellets Ø 6 mm	
Leggere le istruzioni d'uso / Read and follow the operating manual / Lire et suivre le mode d'emploi / Lea y respete le manual de operacion / Lees en volg de handleiding voor bediening / Bitte lesen und befolgen Sie die Montage und Nutzungsanweisungen			
Distanza minima da materiali infiammabili Minimum distance from flammable materials Distance moindre de matériels inflammables Distancia minima de materiales inflamables Minimale afstand van brandbare materialen Mindestabstand zu brennbaren Materialien	$d_{S-R}$ $d_{S-L}$ $d_R$ $d_C$ $d_F$ $d_B$	200 mm 200 mm 200 mm 800 mm 1000 mm 0 mm	
D.o.P. n° J008CPR13.07 (Notified Body 0476)			
<b>EN 14785:2006</b>			
Anno di produzione: 2023			

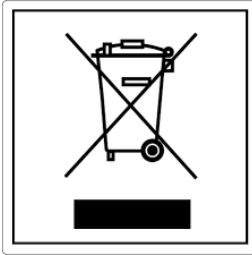
Na etykiecie zastosowano następujące symbole:

$P_{IN,nom}$	Moc indukowana (max)
$P_{nom}$	Znamionowa moc
$P_{Wnom}$	Nominalny wydatek wody
$P_{Snom}$	Nominalna moc otoczenia
$CO_{nom}$	CO przy znamionowa moc
$\eta_{nom}$	Wydajność przy znamionowa
$P_{nom}$	Minimalny ciąg przy znamionowa
$T_{nom}$	Temperatura spalin przy znamionowa
$T_{W,max}$	Maksymalna temperatura wody
$P_{Wnom}$	Maksymalne ciśnienie wody
$P_{IN,part}$	Moc indukowana (min)
$P_{part}$	Ograniczona moc
$P_{Wpart}$	Zmniejszona moc wody
$P_{Spart}$	Zmniejszona moc otoczenia
$CO_{part}$	CO przy ograniczona moc
$\eta_{part}$	Wydajność przy ograniczona
$W$	Pobór energii elektrycznej
$T_{W,max-set}$	Regulowana maksymalna temperatura wody
230 V - 50 Hz	Zasilanie elektryczne
$d_{S-L}$	Bok lewy
$d_{S-R}$	Bok prawy
$d_R$	Z tyłu
$d_C$	Sufit
$d_F$	Z przodu
$d_B$	Podłoga

n.d.: dane niezgłoszone







### **ITA-Informationi per la gestione di rifiuti di apparecchiature elettriche ed elettroniche contenenti pile e accumulatori**

Questo simbolo che appare sul prodotto, sulle pile, sugli accumulatori oppure sulla loro confezione o sulla loro documentazione, indica che il prodotto e le pile o gli accumulatori inclusi al termine del ciclo di vita utile non devono essere raccolti, recuperati o smaltiti assieme ai rifiuti domestici.

Una gestione impropria dei rifiuti di apparecchiature elettriche ed elettroniche, di pile o accumulatori può causare il rilascio di sostanze pericolose contenute nei prodotti. Allo scopo di evitare eventuali danni all'ambiente o alla salute, si invita l'utilizzatore a separare questa apparecchiatura, e/o le pile o accumulatori inclusi, da altri tipi di rifiuti e di consegnarla al centro comunale di raccolta. È possibile richiedere al distributore il ritiro del rifiuto di apparecchiatura elettrica ed elettronica alle condizioni e secondo le modalità previste dal D.Lgs. 49/2014.

La raccolta separata e il corretto trattamento delle apparecchiature elettriche ed elettroniche, delle pile e degli accumulatori favoriscono la conservazione delle risorse naturali, il rispetto dell'ambiente e assicurano la tutela

della salute.

Per ulteriori informazioni sui centri di raccolta dei rifiuti di apparecchiature elettriche ed elettroniche, di pile e accumulatori è necessario rivolgersi alle Autorità pubbliche competenti al rilascio delle autorizzazioni.

### **ENG-Information for management of electric and electronic appliance waste containing batteries or accumulators**

This symbol, which is used on the product, batteries, accumulators or on the packaging or documents, means that at the end of its useful life, this product, the batteries and the accumulators included must not be collected, recycled or disposed of together with domestic waste.

Improper management of electric or electronic waste or batteries or accumulators can lead to the leakage of hazardous substances contained in the product. For the purpose of preventing damage to health or the environment, users are kindly asked to separate this equipment and/or batteries or accumulators included from other types of waste and to arrange for disposal by the municipal waste service. It is possible to ask your local dealer to collect the waste electric or electronic appliance under the conditions and following the methods provided by national laws transposing the Directive 2012/19/EU.

Separate waste collection and recycling of unused electric and electronic equipment, batteries and accumulators helps to save natural resources and to guarantee that this waste is processed in a manner that is safe for health and the environment.

For more information about how to collect electric and electronic equipment and appliances, batteries and accumulators, please contact your local Council or Public Authority competent to issue the relevant permits.

### **FRA-Informations relatives à la gestion des déchets d'appareils électriques et électroniques contenant des piles et des accumulateurs**

Ce symbole présent sur le produit, sur les piles, sur les accumulateurs, sur l'emballage ou sur la documentation de référence, indique que le produit et les piles ou les accumulateurs ne doivent pas être collectés, récupérés ou éliminés avec les déchets domestiques au terme de leur vie utile.

Une gestion impropre des déchets d'équipements électriques et électroniques, des piles ou des accumulateurs peut causer la libération de substances dangereuses contenues dans les produits. Pour éviter d'éventuelles atteintes à l'environnement ou à la santé, on invite l'utilisateur à séparer cet appareil, et / ou les piles ou les accumulateurs, des autres types de déchets et de le confier au service municipal de collecte. On peut demander au distributeur de prélever le déchet d'appareil électrique ou électronique aux conditions et suivant les modalités prévues par les normes nationales de transposition de la Directive 2012/19/UE.

La collecte sélective et le traitement correct des appareils électriques et électroniques, des piles et des accumulateurs, favorisent la conservation des ressources naturelles, le respect de l'environnement et assurent la protection de la santé.

Pour tout renseignement complémentaire sur les modalités de collecte des déchets d'appareils électriques et électroniques, des piles et des accumulateurs, il faut s'adresser aux Communes ou aux Autorités publiques compétentes pour la délivrance des autorisations.

### **NLD-Informatie voor het beheer van afgedankte elektrische en elektronische apparatuur die batterijen en accu's bevat**

Dit symbool, dat op het product, op batterijen, op accu's, op de verpakking of in de documentatie ervan staat, geeft aan dat het product en de batterijen of accu's aan het einde van de gebruiksduur niet samen met het huishoudelijke afval mogen worden ingezameld of verwijderd.

Een onjuist beheer van afgedankte elektrische en elektronische apparatuur, batterijen of accu's kan leiden tot het vrijkomen van gevaarlijke stoffen in de producten. Om schade aan het milieu of aan de gezondheid te voorkomen, wordt de gebruiker aangemoedigd om deze apparatuur en/of de meegeleverde batterijen of accu's van andere soorten afval te scheiden en af te leveren aan de gemeentelijke ophaaldienst. Het is mogelijk om de distributeur te vragen om de afvalinzameling van elektrische en elektronische apparatuur uit te voeren volgens de voorwaarden en de voorschriften die zijn vastgelegd in de nationale bepalingen ter uitvoering van Richtlijn 2012/19/EU.

De gescheiden inzameling en correcte behandeling van elektrische en elektronische apparatuur, batterijen en accu's bevorderen het behoud van natuurlijke hulpbronnen, respect voor het milieu en zorgen voor de bescherming van de gezondheid.

Voor meer informatie over de inzameling van afgedankte elektrische en elektronische apparatuur, batterijen en accu's is het noodzakelijk om contact op te nemen met de gemeenten of de bevoegde overheidsinstanties.

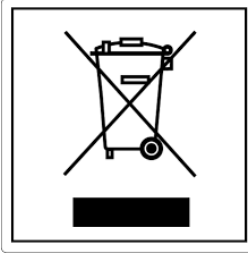
### **DEU-Informationen für die Entsorgung von elektrischen und elektronischen Altgeräten, die Batterien und Akkus enthalten**

Dieses Symbol auf dem Produkt, auf den Batterien, auf den Akkus, auf deren Verpackung oder in deren Unterlagen weist darauf hin, dass das Produkt und die Batterien oder Akkus am Ende ihrer Lebensdauer nicht zusammen mit dem normalen Hausmüll gesammelt, verwertet oder entsorgt werden dürfen.

Eine unsachgemäße Entsorgung von elektrischen und elektronischen Altgeräten, sowie von Batterien oder Akkus kann zur Freisetzung gefährlicher Stoffe im Produkt führen. Um mögliche Umwelt- oder Gesundheitsschäden zu vermeiden, wird der Benutzer aufgefordert, dieses Gerät bzw. die Batterien oder Akkus von anderen Abfallarten zu trennen und der kommunalen Sammelstelle zu übergeben. Außerdem ist es möglich, den Händler um die Rücknahme der elektrischen und elektronischen Altgeräte unter den in den nationalen Vorschriften zur Umsetzung der Richtlinie 2012/19/EU vorgesehenen Bedingungen zu bitten.

Die getrennte Sammlung und die ordnungsgemäße Verwertung von elektrischen und elektronischen Altgeräten, Batterien und Akkus fördert die Erhaltung der natürlichen Ressourcen, respektiert die Umwelt und gewährleistet den Schutz der Gesundheit.

Für weitere Informationen zur Sammlung von elektrischen und elektronischen Altgeräten, Batterien und Akkus wenden Sie sich bitte an die für die Erteilung von Genehmigungen zuständigen Kommunen oder Behörden.



### **ESP-Información para la gestión de residuos de aparatos eléctricos y electrónicos con pilas y acumuladores**

Este símbolo que aparece en el producto, en las pilas, los acumuladores o en su embalaje o su documentación indica que el producto y las pilas o acumuladores que contiene, al final de su vida útil, no deben recogerse, recuperarse o desecharse junto con los residuos domésticos.

Una gestión inadecuada de los residuos de aparatos eléctricos y electrónicos, pilas o acumuladores podría provocar la liberación de sustancias peligrosas contenidas en los productos. Para evitar posibles daños para el medio ambiente o la salud, se recomienda al usuario que separe este aparato y/o las pilas o acumuladores que contiene de otros tipos de residuos y lo entregue al servicio municipal encargado de la recogida. Se puede solicitar al distribuidor la recogida de los residuos de aparatos eléctricos y electrónicos en las condiciones y de acuerdo con las modalidades establecidas por las normas nacionales de transposición de la Directiva 2012/19/UE.

La recogida diferenciada y el tratamiento correcto de los aparatos eléctricos y electrónicos, de las pilas y los acumuladores favorecen la conservación de los recursos naturales, el respeto del medio ambiente y garantizan la protección de la salud.

Para obtener más información sobre las modalidades de recogida de los residuos de aparatos eléctricos y electrónicos, de las pilas y los acumuladores es necesario acudir a los ayuntamientos o las autoridades públicas competentes para la concesión de autorizaciones.

### **PRT-Informações sobre a gestão dos resíduos de equipamentos elétricos e eletrónicos contendo pilhas e acumuladores**

Este símbolo no produto, pilhas, acumuladores ou respetiva embalagem ou documentação indica que, no final do seu ciclo de vida útil, o produto e as pilhas ou acumuladores incluídos não devem ser recolhidos, recuperados nem eliminados conjuntamente com o lixo doméstico.

Uma gestão imprópria dos resíduos de equipamentos elétricos e eletrónicos, pilhas ou acumuladores pode causar a libertação de substâncias perigosas contidas nos produtos. A fim de evitar eventuais danos para o ambiente ou para a saúde, o utilizador é convidado a separar este equipamento e/ou pilhas ou acumuladores incluídos de outros tipos de resíduos e a depositá-los no serviço municipal de recolha de lixo. É possível requisitar a recolha dos resíduos de equipamentos elétricos e eletrónicos pelo distribuidor segundo as condições e modalidades previstas pelas normas nacionais de transposição da diretiva 2012/19/UE.

A recolha separada e o correto tratamento dos equipamentos elétricos e eletrónicos e respetivas pilhas e acumuladores favorecem a conservação dos recursos naturais, o respeito do ambiente e a proteção da saúde.

Para mais informações sobre as modalidades de recolha dos resíduos de equipamentos elétricos e eletrónicos, pilhas e acumuladores, dirija-se à sua Câmara Municipal ou à autoridade pública competente para a emissão das autorizações.

### **GRC-Πληροφορίες για τη διαχείριση αποβλήτων ηλεκτρικού και ηλεκτρονικού εξοπλισμού, μπαταριών και συσσωρευτών**

Αυτό το σύμβολο που εμφανίζεται στο προϊόν, στις μπαταρίες, στους συσσωρευτές στη συσκευασία ή στα έγγραφα υποδεικνύει ότι το προϊόν στο τέλος της ωφέλιμης ζωής του δεν πρέπει να συλλέγεται, να ανασύρεται ή να απορρίπτεται με τα οικιακά απορρίμματα.

Ο ακατάλληλος χειρισμός των αποβλήτων ηλεκτρικού και ηλεκτρονικού εξοπλισμού, μπαταριών ή συσσωρευτών μπορεί να οδηγήσει στην απελευθέρωση επικίνδυνων ουσιών που περιέχονται στο προϊόν. Προκειμένου να αποφευχθεί τυχόν μόλυνση στο περιβάλλον ή ασθένεια, ο χρήστης ενθαρρύνεται να διαχωρίσει αυτόν τον εξοπλισμό ή/και τις μπαταρίες ή τους συσσωρευτές που περιλαμβάνονται από άλλα είδη αποβλήτων και να το παραδώσει στην υπηρεσία δημοτικών συλλογών. Είναι δυνατόν να ζητηθεί από τον διανομέα η συλλογή αποβλήτων ηλεκτρικού και ηλεκτρονικού εξοπλισμού που πρέπει να πραγματοποιηθεί σύμφωνα με τους όρους και με τις διαδικασίες που θεσπίζονται από τις εθνικές διατάξεις εφαρμογής της οδηγίας 2012/19/ΕΕ.

Η χωριστή συλλογή και η σωστή επεξεργασία ηλεκτρικού και ηλεκτρονικού εξοπλισμού, μπαταριών και συσσωρευτών ευνοούν τη διατήρηση των φυσικών πόρων, τον σεβασμό για το περιβάλλον και την προστασία της υγείας.

Για περισσότερες πληροφορίες σχετικά με τον τρόπο συλλογής των αποβλήτων ηλεκτρικού και ηλεκτρονικού εξοπλισμού, μπαταριών και συσσωρευτών είναι απαραίτητο να επικοινωνήσετε με τους δήμους ή τις δημόσιες αρχές που είναι αρμόδιες για την έκδοση των αδειών.

### **DNK-Informationer til behandling af affald fra elektriske og elektroniske udstyr der indeholder batterier og akkumulatorer**

Dette symbol, der vises på produktet, på batterierne eller på akkumulatorerne, på indpakningen eller i dokumentationen, angiver at selve produkt, nå dets levetid er opbrugt, ikke skal opsamles, genvindes eller bortskaftes sammen med normalt husholdningsaffald.

En ukorrekt behandling af affald fra elektriske eller elektroniske udstyr, af batterier og akkumulatorer, risikerer at udlede farlige stoffer indeholdt i produktet. For at forebygge ventuelle skader for miljøet eller sundheden, bedes brugeren om at behandle dette udstyr, og/eller de medfølgende batterier eller akkumulatorerne separat fra andre affaldstyper, og at levere det til det kommunale opsamlingscenter, eller at anmode leverandøren om opsamling, i henhold til forskrifterne, der er angivet i de nationale forordninger til gennemførelse af Direktivet 2012/19/EF.

Den separate opsamling og genvinding af de nedslidte elektriske og elektroniske udstyr, af batterierne og af akkumulatorerne, fremmer bevarelsen af de naturlige ressourcer, og sikrer at dette affald behandles ved at tage hensyn til miljøets og sundhedens varettagelse.

Til yderligere informationer angående opsamling af affald fra elektriske og elektroniske udstyr, af batterier og akkumulatorer, er det nødvendigt at rette henvendelse til Kommunerne eller til de ansvarlige myndigheder til udstedelse af bemyndigelserne.

### **POL-Informacje dotyczące zarządzania odpadami sprzętu elektrycznego i elektronicznego zawierającego baterie i akumulatory**

Niniejszy symbol znajdujący się na produkcie, bateriach, akumulatorach, na ich opakowaniu lub na dokumentacji, wskazuje, że produkt, bateria lub akumulatory po zakończeniu okresu użytkowania nie mogą być zbierane, odzyskiwane lub utylizowane wraz z odpadami komunalnymi.

Niewłaściwe postępowanie ze użytym sprzętem elektrycznym i elektronicznym, bateriami lub akumulatorami może powodować uwolnienie niebezpiecznych substancji zawartych w produktach. Celem uniknięcia jakichkolwiek szkód dla środowiska lub zdrowia, użytkownik proszony jest o odseparowanie niniejszego sprzętu i/lub dołączonych baterii lub akumulatorów od innych rodzajów odpadów i dostarczenia go do miejskiego punktu zbierania odpadów. Możliwe jest zwrócenie się z prośbą do dystrybutora o odebranie odpadów sprzętu elektrycznego i elektronicznego, na warunkach i zgodnie z procedurami ustanowionymi przez przepisy krajowe transponujące dyrektywę 2012/19/UE.

Oddzielna zbiórka i prawidłowe przetwarzanie sprzętu elektrycznego i elektronicznego, baterii i akumulatorów sprzyja ochronie zasobów naturalnych, poszanowaniu środowiska i zapewnieniu ochrony zdrowia.

Aby uzyskać więcej informacji dotyczących zbiórki użytego sprzętu elektrycznego i elektronicznego, baterii i akumulatorów, należy skontaktować się z władzami miejskimi lub organami publicznymi odpowiedzialnymi za wydawanie zezwoleń.

### **SVN-Informacije o ravnanju z odpadno električno in elektronsko opremo, ki vsebuje baterije in akumulatorje**

Ta simbol, ki se nahaja na izdelku, baterijah, akumulatorjih ali na njihovi embalaži ali v dokumentaciji, označuje, da se po izteku življenjske dobe izdelka ter baterij ali akumulatorjev, ki jih izdelek vsebuje, ne sme zbirati, predelati ali odstranjevati skupaj z odpadki iz gospodinjstev.

Neprierno ravnanje z odpadno električno in elektronsko opremo, baterijami ali akumulatorji lahko povzroči izpust nevarnih snovi, ki jih vsebujejo izdelki. Da bi preprečili morebitne škodljive vplive na okolje ali zdravje, uporabnike pozivamo, da tovrstno opremo in/ali baterije ali akumulatorje, ki jih oprema vsebuje, ločujejo od drugih vrst odpadkov ter jih oddajo občinski službi za zbiranje odpadkov. Od distributerja lahko zahtevate prevzem odpadne električne in elektronske opreme pod pogoji in na način, skladno s katerimi je bila Direktiva 2012/19/EU prenesena v nacionalno zakonodajo.

Ločevanje in ustrezna obdelava električnih in elektronskih naprav, baterij in akumulatorjev pripomoreta k ohranjanju naravnih virov, spoštovanju okolja ter zagotavljanja varovanja zdravja.

Za dodatne informacije o načinih zbiranja odpadne električne in elektronske opreme, baterij in akumulatorjev se obrnite na občine ali na javne organe, ki so pristojni za izdajanje dovoljenj.

Cat. no. PNMU00115-P00 Version  
April 2024

JØTUL ist ständig bemüht, seine Produkte zu verbessern. Daher wird das Recht auf Änderung der Spezifikation, Farben und Ausstattung ohne vorherige Ankündigung vorbehalten.

JØTUL tracht voortdurend om haar producten te verbeteren. Derhalve houdt het bedrijf zich het recht voor om de specificaties, kleuren en uitrusting te wijzigen zonder voorafgaande kennisgeving.

Firma JØTUL stale stara się ulepszać swoje produkty. W związku z tym zastrzega sobie prawo do zmiany specyfikacji, kolorów i wyposażenie bez wcześniejszego powiadomienia.



Jøtul AS  
P.o. box 1411, N-1602  
Fredrikstad, Norway  
[www.jotul.com](http://www.jotul.com)