

Jøtul F 370 Advance

Jøtul F 370 Advance
Manual Version P01

NO - Monterings- og bruksanvisning	5
DK - Monterings- og bruksanvisning	28
SE - Monterings- och bruksanvisning	52
FI - Asennus- ja käyttöohje	76



*Manualen må oppbevares under hele produktets levetid. Manualen skal opbevares under hele produktets levetid.
Manualen skall sparas under hela produktens levtid. Käyttöohje on säilytettävä tuotteen koko käyttöajan.*



Kravelement / Kravelement / Kravelement / Vaaditut tiedot	
Leverandør Leverandør Leverantör Valmistaja	Jøtul AS
Ildstedets modellvarianter Ildstedets modelvarianter Eldstadens modellvarianter Tulisijan mallitunnisteet	Jøtul F 370 Advance Serien: Jøtul F 371 Advance, Jøtul F 371 Advance HT Jøtul F 373 Advance, Jøtul F 377 Advance, Jøtul F 377 Advance HT Jøtul F 378 Advance, Jøtul F 378 Advance HT
Energieffektivitets klasse Energieffektivitets klasse Energieffektivitets klass Energiatehokkuusluokka	A
Nominell varmeytelse Nominel varmeydelse Nominell värmeavgivning Nimellislämpöteho	6,0 kW
Energieffektivitets indeks Energieffektivitets indeks Energieffektivitetsindex Energiatehokkuusindeksi	104,1
Virkningsgrad ved nominell ytelse Virkningsgrad ved nominel varmeafgivelse Verkningsgrad vid nominell värmeavgivning Hyötysuhde nimellislämpöteholla	78 %
Særskilte forholdsregler når ovnen monteres, installeres eller vedlikeholdes. Særlige forholdsregler, der skal træffes, når ovnen samles, monteres eller vedligeholdes. Särskilda förhållningsregler när kaminen skall monteras, installeras och underhållas. Erityiset säännöt tulisijan pystytystä, asentamista tai huoltoa koskien.	For branntekniske forhold som oppstillingsvilkår og nasjonale regler; <i>se monterings- og bruksanvisningen.</i> Brandtekniske forhold som oppstillingsvilkår samt nationale regler. <i>Se monterings- og bruksanvisning.</i> Brandtekniska förhållanden som uppställningsvillkor och nationella regler. <i>Se monterings- och bruksanvisning.</i> Palotekniset vaatimukset, kuten tulisijan sijoittamista koskevat vaatimukset ja kansalliset määräykset käyvät ilmi asennusohjeesta. <i>Lue tuotteen asennusohjeet.</i>

Meldeskjema og sjekkliste for montering av ildsted



Eiers navn		Tlf.	
Eiendommens adresse:			
Post nr.	Sted	Gnr.	Bnr.
Ildstedets navn og type:		Maks. effekt i kW	Brenseltype
Skorsteinstype (eks. tegl, element eller stålskorstein):			
Høyde fra røykinnføring til skorsteinstopp og innvendig diameter): _____ Meter Dia. Ø _____ mm		Antall ildsteder på skorsteinen: _____ Stk.	

Følgende punkter er sjekket under/etter installasjonen:

	OK	Ikke OK
Er ildstedet montert etter monteringsanvisningen?	<input type="checkbox"/>	<input type="checkbox"/>
Er størrelsen/avstand til brannmur i henhold til mont. anvisningen?	<input type="checkbox"/>	<input type="checkbox"/>
Er avstand til brennbart materiale kontrollert?	<input type="checkbox"/>	<input type="checkbox"/>
Er avstand til tak kontrollert?	<input type="checkbox"/>	<input type="checkbox"/>
Er underlagsplate/forplatens størrelse i henhold til mont. anvisningen?	<input type="checkbox"/>	<input type="checkbox"/>
Tåler gulvet vekten av ildsted med omramming?	<input type="checkbox"/>	<input type="checkbox"/>
Er røykinnføring/innmuringsstuss montert?	<input type="checkbox"/>	<input type="checkbox"/>
Er røykrøret montert med stigning fra ildsted mot skorstein?	<input type="checkbox"/>	<input type="checkbox"/>
Er ildstedet sikret tilstrekkelig tilførsel av forbrenningsluft?	<input type="checkbox"/>	<input type="checkbox"/>
Er det fjernet et ildsted?	<input type="checkbox"/>	<input type="checkbox"/>
Er tidligere hull i skorsteinen forskriftsmessig fjernet?	<input type="checkbox"/>	<input type="checkbox"/>
Er ildstedet prøvefyrt og fungerer tilfredsstillende?	<input type="checkbox"/>	<input type="checkbox"/>

Installasjonen er utført av: _____

_____ _____ _____
Sted Dato Eiers signatur

OBS! Husk at huseier plikter å melde fra til kommunen ved Brann og Feiervesen om at ildsted er montert i følge norsk regelverk

Sørg derfor at denne side blir utfylt og at en kopi sendes til det stedlige Brann og Feiervesen samt ta godt vare på originalen da denne er et verdipapir for boligen.


Dette er forutsetningen for at Jøtuls garanti er gjeldende.



Innhold

1.0 Forhold til myndighetene	5
2.0 Tekniske data	5
3.0 Sikkerhet	6
4.0 Installasjon	12
5.0 Daglig bruk	21
6.0 Vedlikehold	22
7.0 Service	22
8.0 Driftsforstyrrelser - feilsøking	26
9.0 Tilleggsutstyr	26
10.0 Gjenvinning	26
11.0 Garantibetingelser	26

Registrer ditt ildsted på jotul.com og få 25 års garanti.

Product: Jøtul Room heater fired by solid fuel			
			
Standard	:		
Minimum distance to adjacent combustible materials	:		
Emission of CO in combustion products	:		
Flue gas temperature	:		
Nominal heat output	:		
Efficiency	:		
Operation range	:		
Fuel type	:		
Operational type	:		
The appliance can be used in a shared flue.			
Country	Classification	Certificate standard	Approved by
Norway	Klasse II		
Sweden	Doc	SP	SP Sveriges Provnings- och Forskningsinstitut AS
EUR	Intermittent	EN	SP Swedish National Testing and Research Institute
Follow user's instructions. Use only recommended fuels. Montage- und Bedienungsanleitung beachten. Veuillez lire nos instructions d'utilisation. Respectez les consignes d'utilisation. Utilisez uniquement les combustibles recommandés.			
Lot no. Yxxxx. Year: 200x			
Manufacturer: Jøtul AS POB 1441 N-1602 Fredrikstad Norway	221546		

På samtlige av våre produkter finnes et skilt som angir serienummer og år. Skriv av dette nummeret på avmerket sted i installasjonsanvisningen.

Dette serienummeret skal alltid oppgis ved kontakt med forhandler eller til Jøtul.

Lot no.	Pin.
---------	------

1.0 Forhold til myndighetene

Installasjonen av et ildsted må være i henhold til det enkelte lands lover og regler.

Alle lokale forordninger, inklusive de som henviser til nasjonale og europeiske standarder, skal overholdes ved installasjonen av produktet. Ildstedet må alltid monteres i henhold til landets gjeldende regelverk. Kontakt alltid stedlig Brann-/Feiervesen om gjeldende regler før monteringen/installasjonen begynner.

Les Installasjonsanvisningen med tekniske data og Generell informasjons- og vedlikeholdsmanual nøye før monteringen/installasjon begynner.

Et typeskilt av varmebestandig materiale er vedlagt produktet. Det inneholder informasjon om identifikasjon og dokumentasjon av produktet.

2.0 Tekniske data

Materiale:	Støpejern
Overflatebehandling:	Sort lakk
Type brensel:	Ved
Maks. vedlengde:	33 cm
Røykuttak:	Topp, bak
Røykrørdimensjon:	Ø 150 mm
Utelufttilkobling:	Alu. flex - Ø 100 mm

Vekt for:

- Jøtul F 371 Advance:	164 kg
Jøtul F 371 Advance + HT:	193 kg
Jøtul F 371 Advance + HT + varmelagrende masse:	243 kg
- Jøtul F 373:	156 kg
- Jøtul F 377 Advance:	221 kg
Jøtul F 377 Advance + HT:	271 kg
Jøtul F 377 Advance + HT + varmelagrende masse:	331 kg
- Jøtul F 378 Advance:	171 kg
Jøtul F 378 Advance + HT	200 kg
Jøtul F 378 Advance + HT + varmelagrende masse:	250 kg

Tilleggsutstyr: Dreiesett (Jøtul F 373 Advance). Gulvplater i glass og stål, High Top, varmelagrende masse, uteluftskit, støpejernsdør for sokkel.
Se **fig. 1**

Produktmål, avstander:

NORSK

Tekniske data i h.h.t. EN 13240 / NS 3058

Nominell varmeavgivelse:	6,0 kW
Røykgass mengde:	6,3 g/s
Skorsteinstrekk, EN 13240:	12 Pa
Anbefalt undertrykk i røykstuss:	14-16 Pa
Virkningsgrad:	78%@6,8 kW
CO emisjon (13% O ₂):	0,06 %
CO emisjon (13% O ₂):	731 mg / Nm ³
NO _x (13% O ₂):	93 mg / Nm ³
OGC (13 % O ₂):	45 mg C / Nm ³
Lufforbruk:	5,2 liter/sek.
Skorsteinstemperatur EN 13240:	275 °C
Støv (13% O ₂):	<4 mg/Nm ³ @13%O ₂
Partikkel emisjon NS 3059:	2,9 g / kg

Type brensel:	Ved
Anbefalt vedlengde:	27-30 cm
Maks. vedlengde:	33 cm
Brenselsforbruk:	2,1 kg/h
Maks. innfyringsmengde:	2,0 kg
Nominell innfyringsmengde:	1,6 kg
Driftsform:	Intermitterende

Med intermitterende forbrenning menes her vanlig bruk av et ildsted. Dvs. at det legges i et nytt ilegg straks brensel har brennt ned til passende mengde glør.

3.0 Sikkerhet

OBS! For å sikre optimal funksjon og sikkerhet anbefaler Jøtul at installasjonen utføres av kvalifisert montør (se komplett forhandlerliste på www.jotul.com).

Eventuelle endringer på produktet som foretas av forhandleren, montøren eller brukeren, kan føre til at produktet og sikkerhetsfunksjonene ikke fungerer som de skal. Det samme gjelder montering av tilbehør eller tilleggsutstyr som ikke er levert av Jøtul. Dette kan også skje dersom elementer som er nødvendige for ildstedets funksjon og sikkerhet, har blitt demontert eller fjernet.

I alle disse tilfellene fraskriver produsenten seg sitt ansvar, og reklamasjonsretten bortfaller.

3.1 Brannforebyggende tiltak

Enhver bruk av ildstedet kan representere en viss fare. Ta derfor hensyn til følgende anvisninger:

- Minste tillatte sikkerhetsavstander ved installering og bruk av ildstedene finnes i **fig. 1** i produktenes installasjonsmanualer.
- Sørg for at møbler og annet brennbart materiale ikke kommer for nær ildstedet. Minste avstand foran ildstedsåpningen til brennbart materiale skal være 1100 mm.
- La ilden brenne ut. Slukk den aldri med vann.
- Ildstedet blir varmt under fyring, og kan forårsake forbrenning hvis det berøres.
- Fjern asken kun når ildstedet er kaldt. Aske kan inneholde glør og bør derfor oppbevares i en ubrennbar beholder.
- Aske må plasseres forsvarlig utendørs, eller tømmes der dette ikke medfører brannfare.

Ved brann i skorstein:

- Steng alle luker og ventiler.
- Hold ileggsdøren lukket.
- Kontroller loft og kjeller for røykutvikling.
- Ring brannvesenet.
- Før ildstedet kan taes i bruk etter en brann eller et branntilløp, må ildstedet og skorsteinen være kontrollert og funnet i orden av fagkyndig personell.

3.1 Gulv

Fundamentering

Man må forsikre seg om at fundamentet er dimensjonert for ildstedet. Se «**2.0 Tekniske data**» for angivelse av vekt. Gulv som ikke er festet til fundamentet - såkalt flytende gulv - anbefales fjernet under en installasjon.

Krav til beskyttelse av tregulv under ildstedet

Jøtul F 370 Advance har skjermplate under som skjermer for stråling mot sokkelrommet. Produktet har integrert gulvbeskyttelse og kan derfor plasseres direkte på et tregulv.

Gulvplater må være i henhold til nasjonale forskrifter og regler. Kontakt dine lokale bygningsmyndigheter angående restriksjoner og installasjonskrav.

En gulvplates funksjon er å beskytte gulv og brennbart materiale mot eventuelle glør. Jøtul anbefaler at gulvbelegg av brennbart materiale, slik som linoleum, tepper etc. fjernes under gulvplaten.

Krav til beskyttelse av brennbart gulv foran ildstedet

Forplaten må være i henhold til nasjonale lover og regler. Kontakt dine lokale bygningsmyndigheter angående restriksjoner og installasjonskrav.

For Norge: Min. 300 mm fremfor ileggsåpning, og bredde minimum lik ileggsåpningen.

3.2 Vegg

Avstand til vegg av brennbart materiale - se **fig. 1a**.

Brennbar vegg beskyttet av brannmur

Avstand til brennbar vegg beskyttet av brannmur - se **fig. 1b**. Ildstedet er tillatt brukt med uisolert røykrør med de avstander til vegg av brennbart materiale som vist i **fig. 1a**. Alternative avstander hvor røykrør er skjermet eller isolert, er også vist i **fig. 1a**.

Ildstedet kan installeres minimum 50 mm til ikke brennbar vegg, under forutsetning av at avstanden fra ovnen til alt brennbart materiale er minimum 500 mm.

Med ikke brennbare materialer forstås materialer som ikke kan brenne f.eks. murstein, tegl, klinker, betong, mineralull, diverse silikatplater o.l. Vær oppmerksom på at den korte avstand til ikke brennbar vegg kan føre til uttørking og misfarging av maling, samt gi sprekkdannelse.

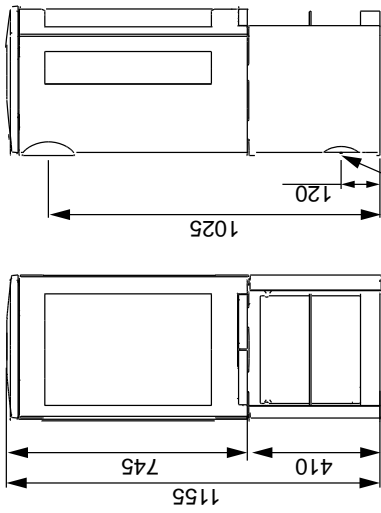
- Produktet skal plasseres slik at det er mulig å rengjøre ovnen, røykrøret og skorsteinsløpet.
- Sørg for at møbler og annet brennbart materiale ikke kommer for nær ildstedet. Minste avstand foran ildstedsåpningen til brennbart materiale skal være 1100 mm.
- Pass på at møbler og annet ikke står så nærme at de blir uttørket.

3.3 Tak

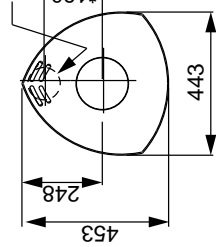
Det må være en avstand på minimum **750 mm** til brennbart tak over ildstedet.

Fig. 1a

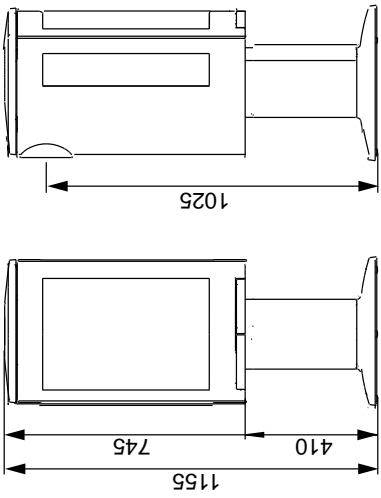
Jøtul F 371 Advance



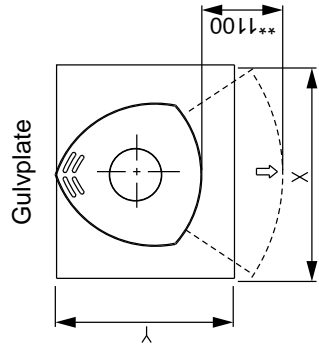
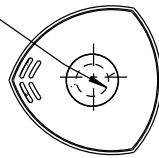
Uteluftstilkobling
Hull i gulv for uteluft
Ø100mm tilkobling



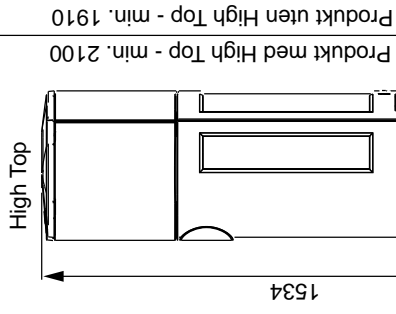
Jøtul F 373 Advance



Hull i gulv for uteluft
Ø100mm tilkobling

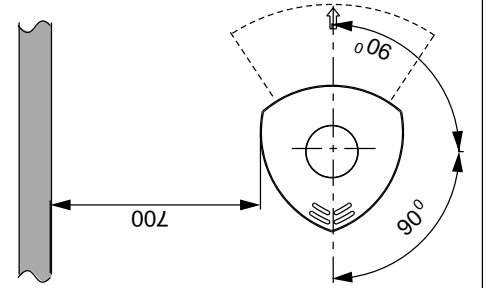


Min. mål gulvplate
X/Y ihht. til nasjonale lover og regler
* Uteluftstilkobling
** Min. avstand til møbler / brennbar materiale

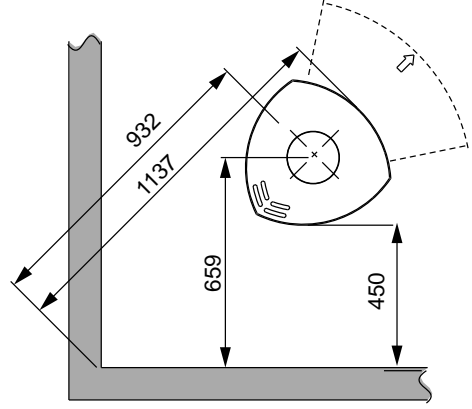
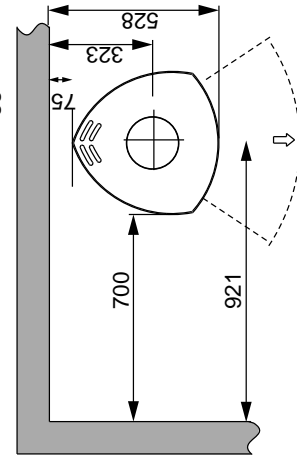


Brennbart tak

Min. avstand til brennbar vegg
med dreibar søyle



Min. avstand til brennbar vegg



Brennbar vegg

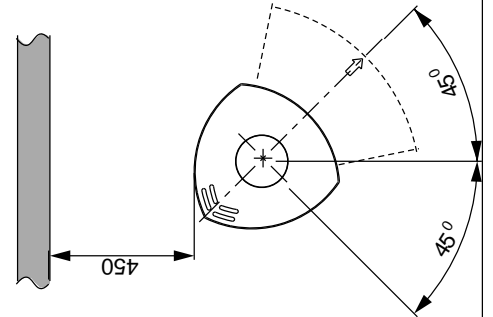
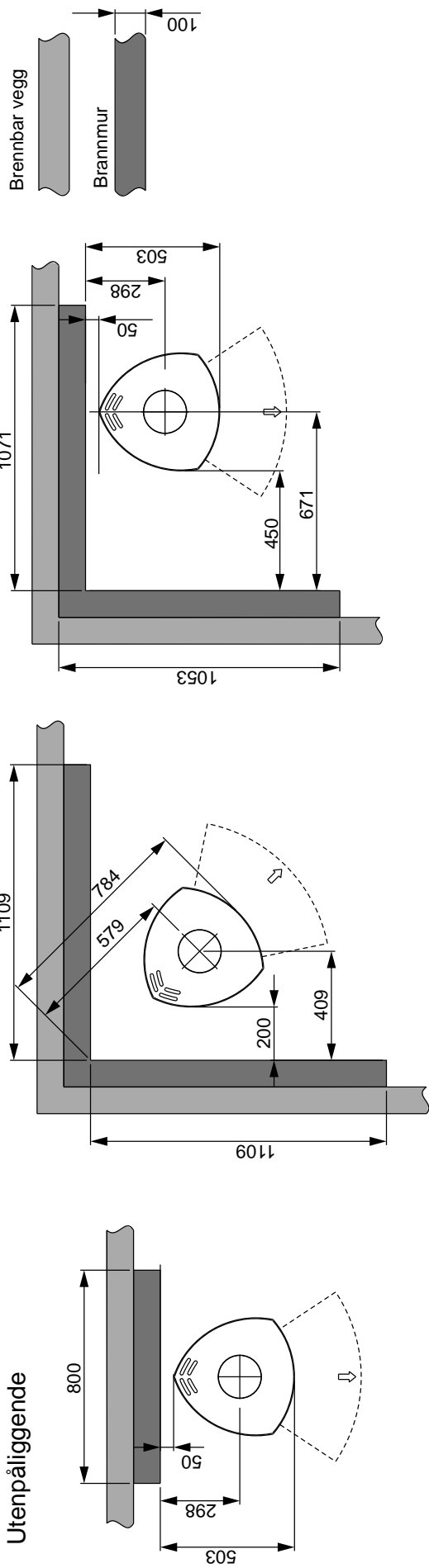


Fig. 1b

Jøtul F 370 Advance - min. avstand til brennbar vegg beskyttet med brannmur



Innfelt

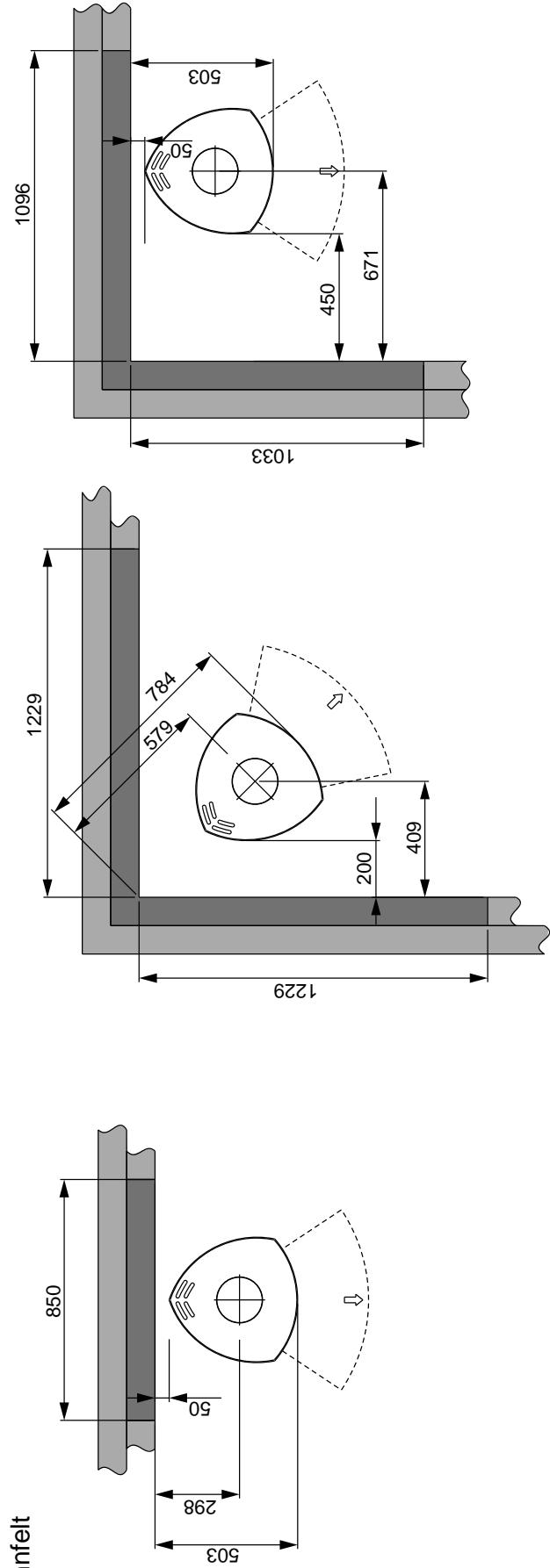
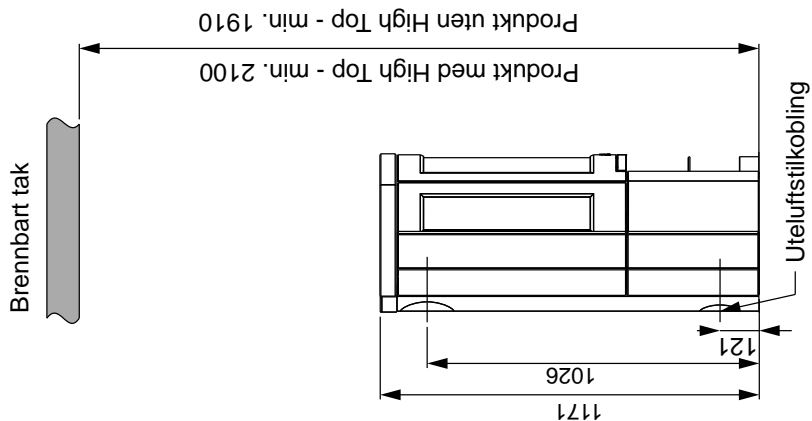
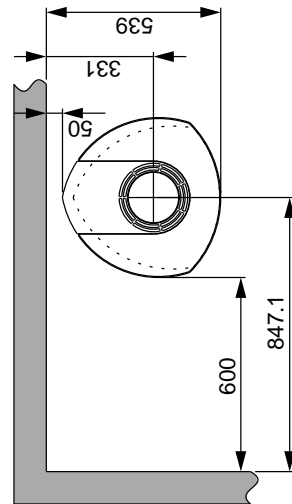
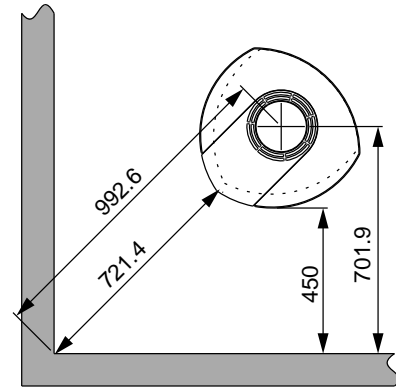
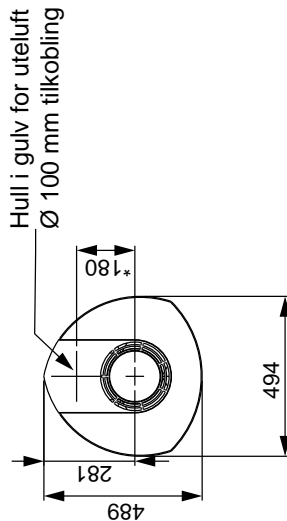
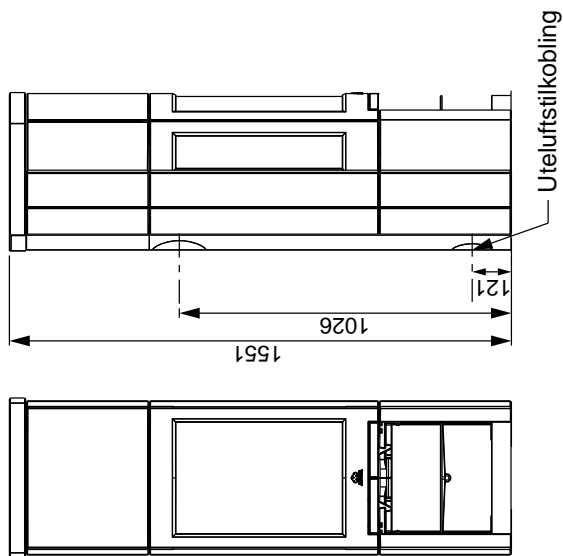


Fig. 1c

Jøtul F 377 Advance - avstand til brennbar vegg / tak



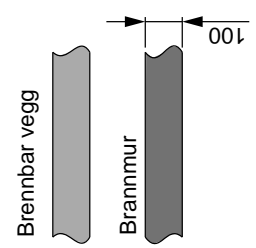
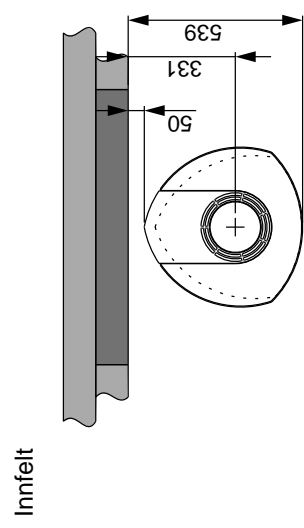
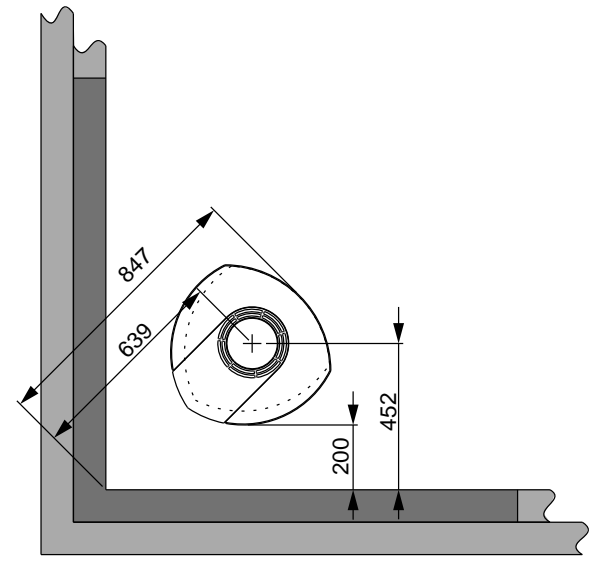
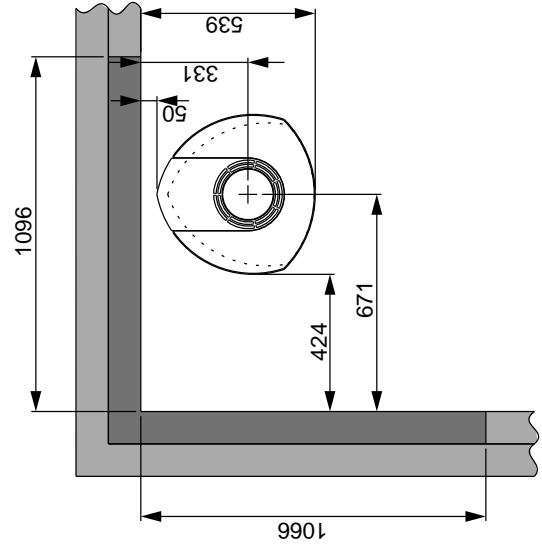
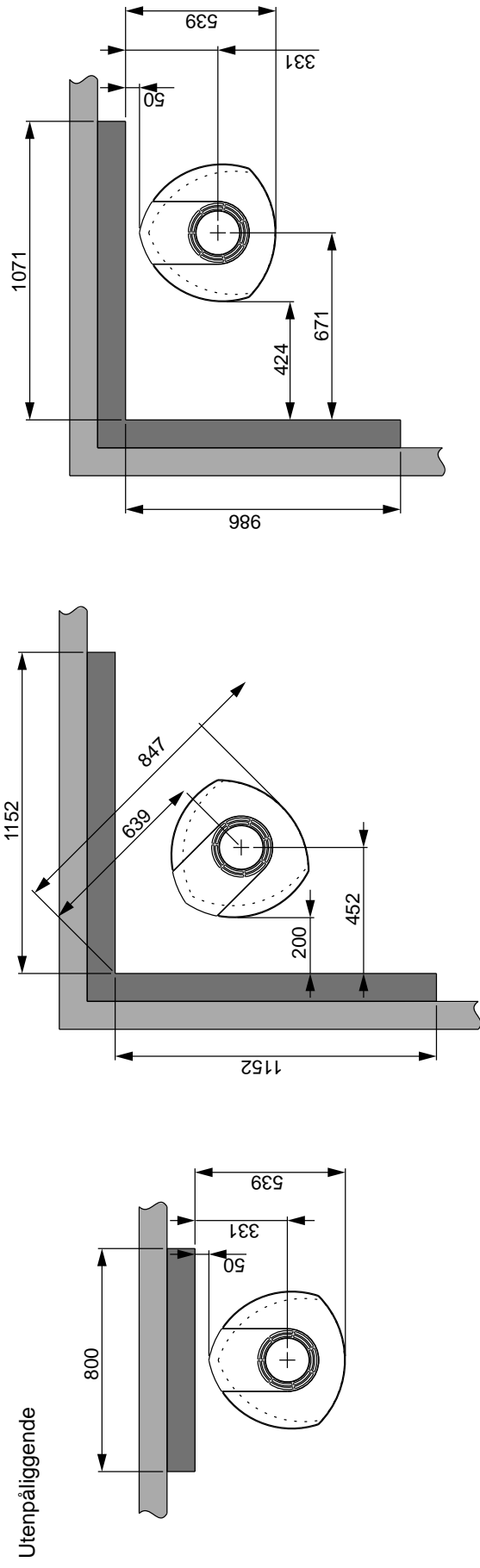
Jøtul F 377 Advance med High Top



* Uteluftstilkobling

Fig. 1d

Jøtul F 377 Advance - min. avstand til godkjent brannmur



Friskluftstilførsel

I et godt isolert hus må luften som går til forbrenning erstattes. Dette er spesielt viktig i et hus med mekanisk utlufting. Dette kan skje på flere måter. Det viktigste er at luften tilføres rommet der vedovnen er plassert. Ytterveggsventilen skal være plassert så nær vedovnen som mulig og skal kunne lukkes når ovnen ikke er i bruk.

Det skal tilføres nok luft til rommet hvor ovnen er plassert slik at det er tilstrekkelig med forbrenningsluft og luft til øvrige installasjoner. **Pass på at luftventiler i rommet hvor ildstedet er plassert, ikke er blokkerte.**

Nasjonale og lokale byggeforskrifter skal følges vedrørende tilkobling av friskluftstilførselen.

Lukket forbrenningssystem

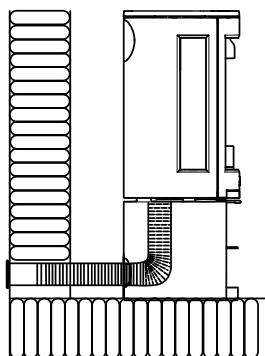
Med uteluftstilførsel får brennkammeret tilført en sval og syrerik luft som vil gi en mer effektiv forbrenning. Vedovnens lukkede forbrenningssystem bør brukes hvis man bor i nyoppførte, lufttette boliger. Ekstern forbrenningsluft kobles til gjennom et ventilasjonsrør via vegg eller gulv.

Tilførsel av uteluft

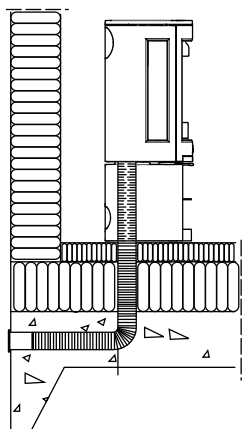
Mengden forbrenningsluft for Jøtuls produkter er ca. 20-40 m³/h. Til Jøtul F 370 Advance er det mulighet for å ta uteluft direkte inn i produktet gjennom:

- bunnen
- gjennom en fleksibel tilførselsslange fra utsiden/skorstein (kun dersom skorsteinen har egen kanal for uteluftstilførsel) og til uteluftstussen på produktet.

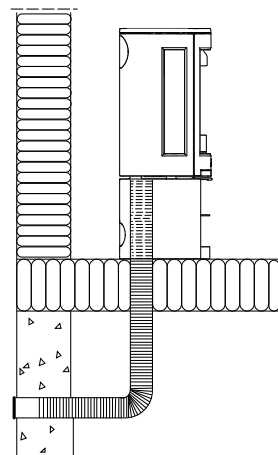
Gjennom yttervegg



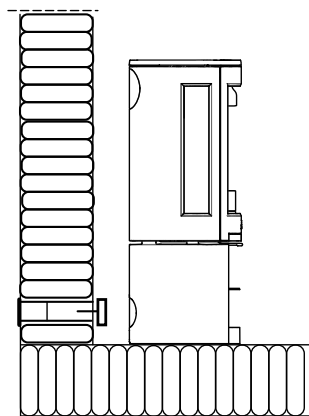
Gjennom gulv og plate på mark



Gjennom gulv og kjeller



Indirekte gjennom yttervegg



NORSK

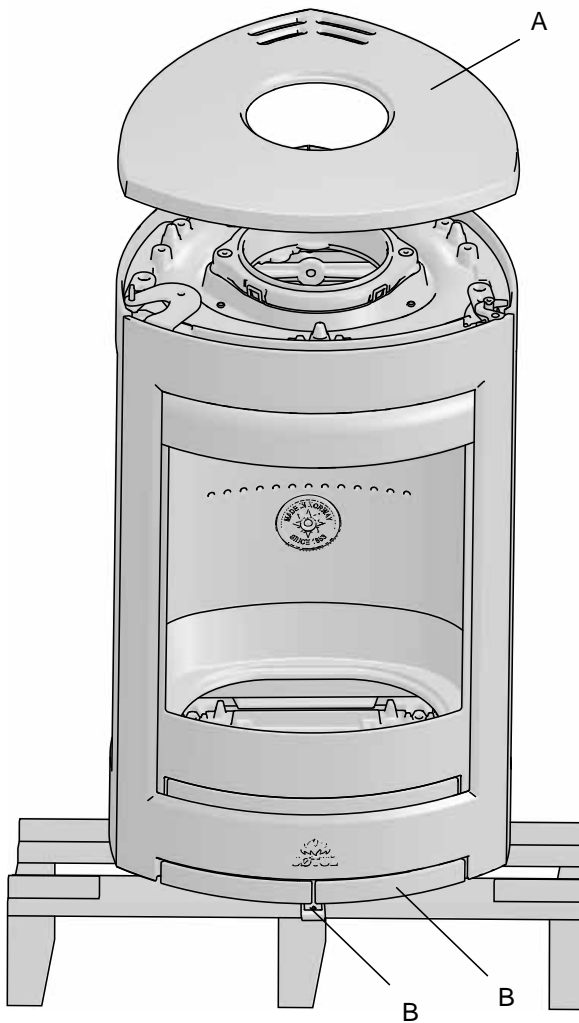
4.0 Installasjon

- Kontroller at ildstedet er fri for skader før installasjonen begynner.
- Produktet er tungt! Sørg for hjelp når det skal settes opp og monteres.
- **Pass på at møbler og annet ikke står så nærme at de blir uttørket.**

4.1 Før installasjon

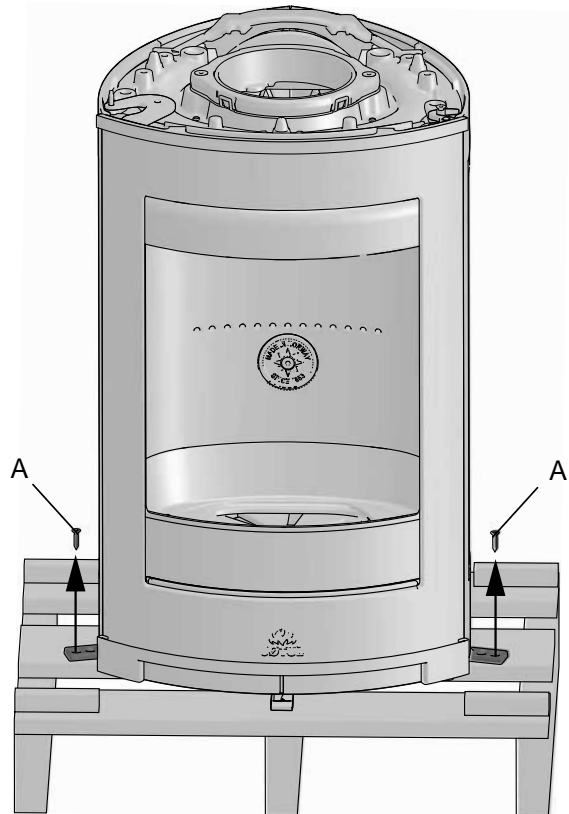
1. Standard produkt leveres i to kylli. Ett med selve ildstedet og ett med sokkel eller søyle i støpejern.
2. Når produktet er pakket ut, tas askeskuff med innhold, fyrrikt, brennplater, hvelv og ledeplate ut. **Se figurene 20, 21, 33 og 34.**

Fig. 3



1. Løft av topplaten (A).
2. Kontroller at betjeningshåndtakene (B) beveger seg lett.

Fig. 4

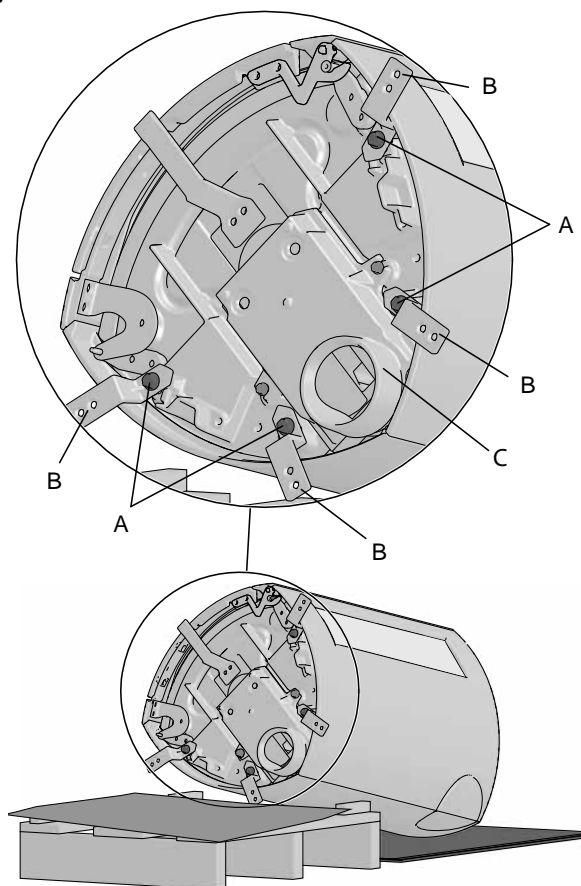


3. Fjern de 4 transportskruene (A) på sidene og baksiden.

4.2 Montering

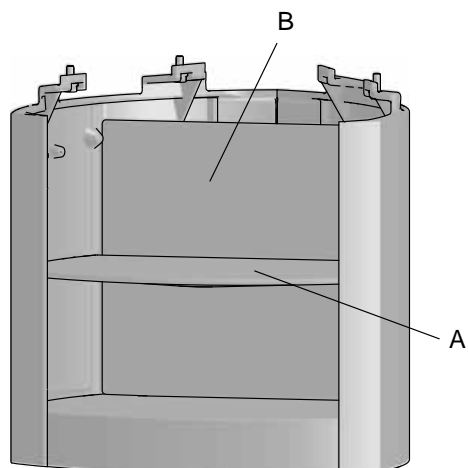
Jøtul F 371 Advance - brennkammer med sokkel

Fig. 5



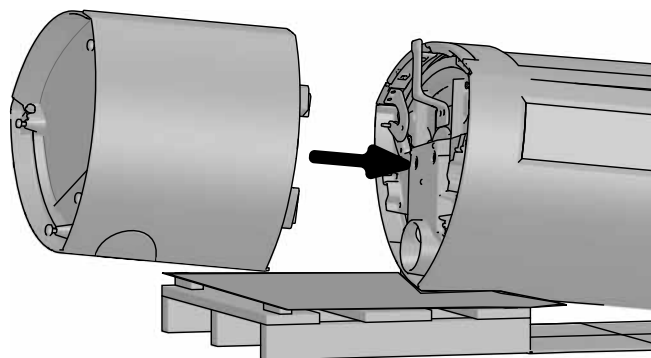
1. Brett ut kartongen på gulvet. Legg gjerne den andre kartongen på pallen for å beskytte mot skader i lakken. Legg brennkammeret forsiktig ned på siden på pallen.
2. Skru ut skruene (A) og fjern brakettene (B). Behold 2 av skruene for montering av søyle, dersom denne er valgt, på brennkammer (Jøtul F 373).
3. **Dersom uteluftstilførsel gjennom gulv velges, må uteluftsdekslet (C) (se fig. 15.A) først snus.**

Fig. 6



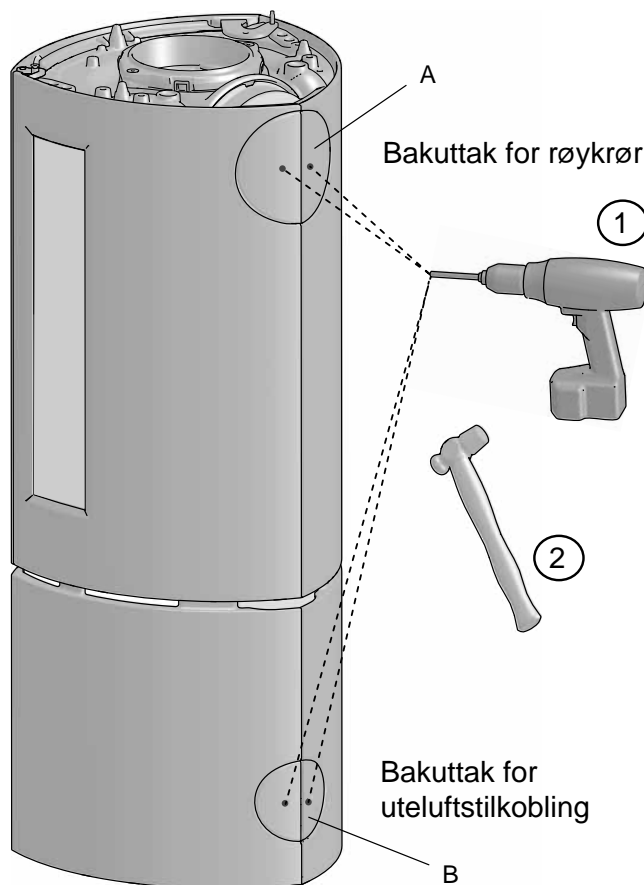
1. Før påmontering av sokkel på brennkammer fjernes hyllene (A) og bakplaten (B) i sokkelen.

Fig. 6b



2. Monter sokkelen til brennkammeret med skruene (fig. 5A) fra skruerosen.

Fig. 7



Bakkuttak for røykrør

3. Bor først hull i de utslagbare dekslene (A) for røykuttaket. Slå deretter dekslene ut med en hammer.

Bakkuttak for uteluftstilførsel (tilleggsutstyr)

4. Dersom uteluftstilkobling gjennom bakuttak (B) i sokkel velges, borres først hull før dekslene slås ut med hammer. **OBS!** Dersom uteluftstilførsel gjennom gulv i sokkel skal benyttes, **slås dekslene ikke ut.**

NORSK

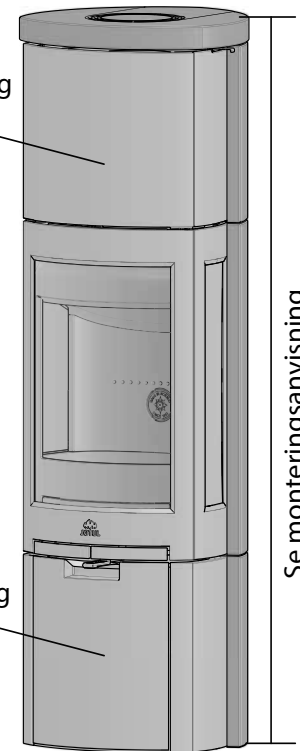
Jøtul F 371 HT Advance - brennkammer med sokkel og High Top



Se monteringsanvisning for High Top, art. nr. 10050932

Se monteringsanvisning for sokkeldør, art. nr. 10051081

Jøtul F 377 HT Advance - brennkammer og sokkel med klebersten og High Top



Se monteringsanvisning for High Top, art. nr. 10050932

Se monteringsanvisning for sokkeldør, art. nr. 10051081

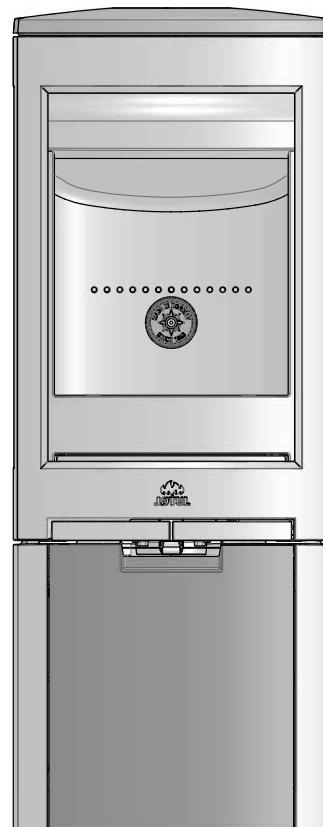
Se monteringsanvisning for klebersett, art. nr. 10050929

Jøtul F 377 Advance - brennkammer og sokkel med klebersten



Se monteringsanvisning for klebersett, art. nr. 10050929

Jøtul F 378 Advance - brennkammer med sokkel og dør i sokkel



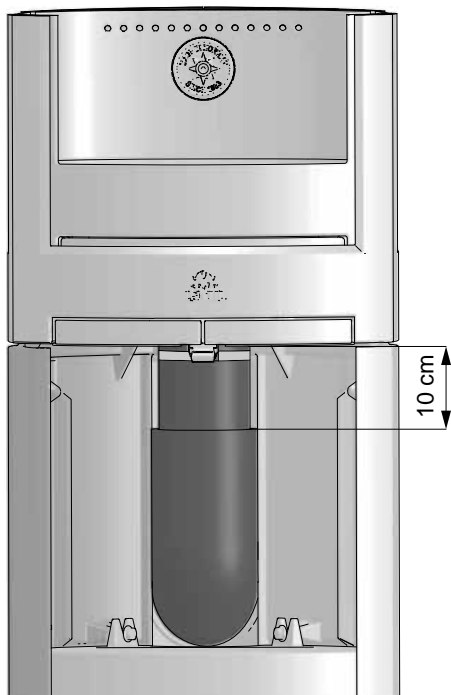
Se monteringsanvisning for sokkeldør, art. nr. 10051081

4.3 Montering med uteluftstilførsel (tilleggsutstyr)

Jøtul F 371 - bakuttak

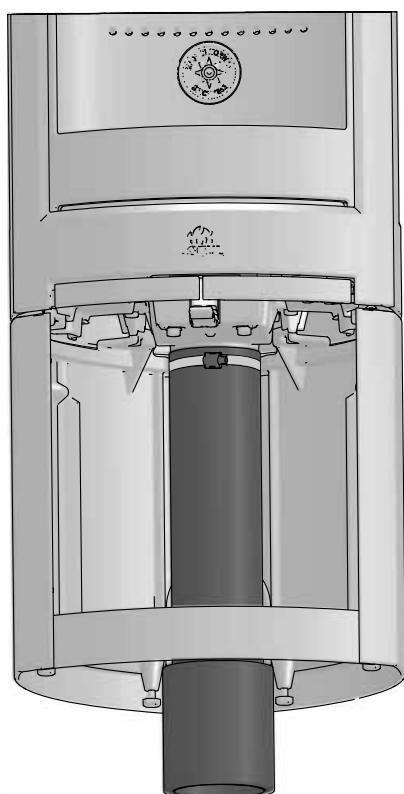
For montering av uteluftstilførsel, se monteringsanvisningen som følger med uteluftssettet.

Fig. 8



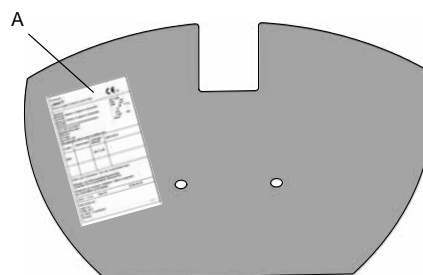
Jøtul F 371 - uteluftstilkobling gjennom gulv

Fig. 9



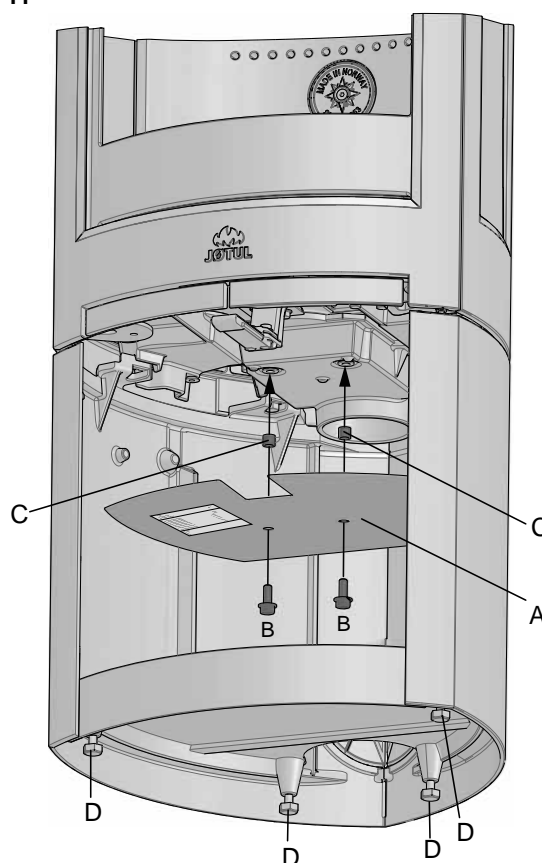
4.4 Plassering av godkjenningsskilt

Fig. 10



5. Klistre på godkjenningsskiltet, som ligger i askeskuffen, på undersiden av brennkammerets nedre skjermplate. (Godkjenningsskiltet er viktig for at produktet skal være godkjent).

Fig. 11

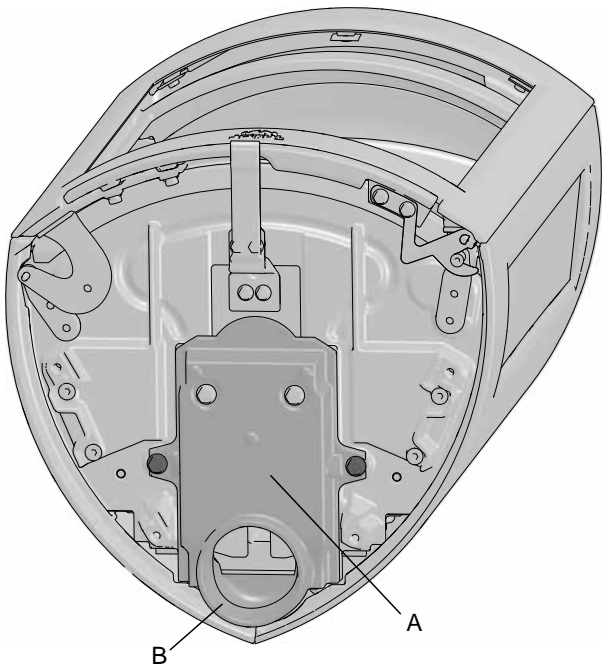


1. Sett på plass bakre plate (A) i sokkelen.
2. Skru fast medfølgende skjermplate (A) til brennkammeret med hjelp av skruene (B) og hylsene (C) fra skrueposen.
3. Vatre produktet med hjelp av de 4 stillskruene (D). **NB! Dersom gulvplate i glass (tilleggsutstyr) skal benyttes, må sokkelen heves ca. 8 mm fra gulvet slik at gulvplaten kan skyves under sokkelen i framkant.**
4. Dersom uteluftstilførsel skal benyttes, trekkes flexislangen gjennom hullet i bunnplaten og festes på stussen med hjelp av en slangeklemme. Sørg for tilstrekkelig lengde på slangen for å unngå en evt. skjøt.

NORSK

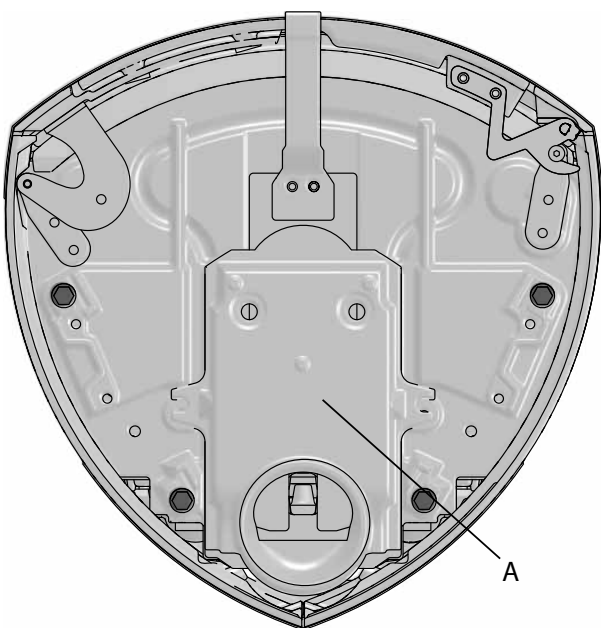
Jøtul F 373 Advance - brennkammer med søyle

Fig. 12

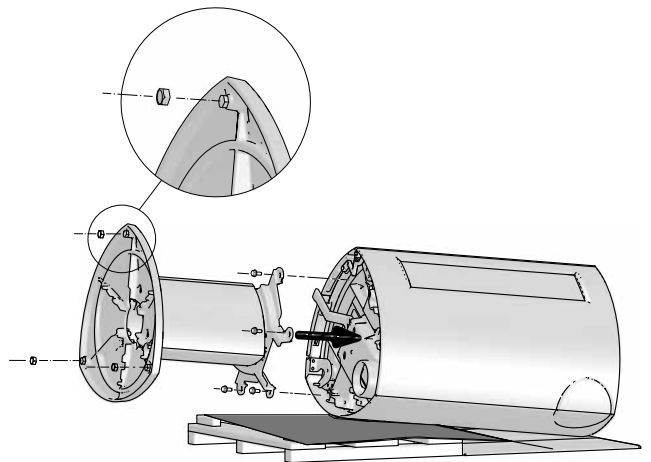


- Brennkammeret leveres fra fabrikk med uteluftsdekslet (A) med åpningen (B) bak.

Fig 13



OBS! Dersom uteluftstilførsel gjennom gulv velges, må uteluftsdekslet (fig. 15.A) først snus.

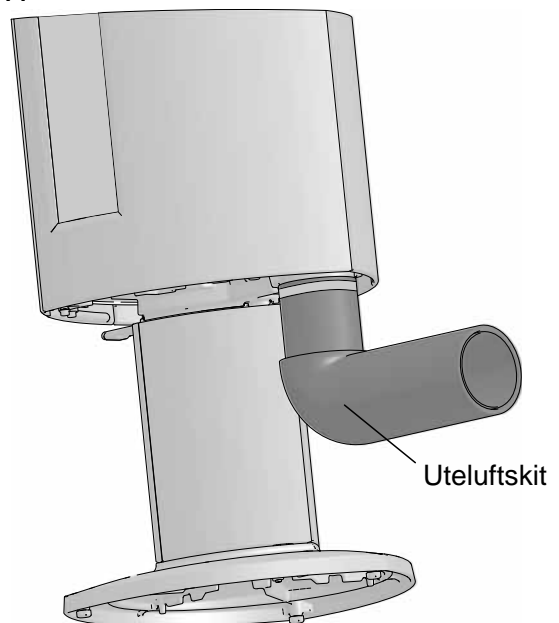


- Ved påmonteringen av søylen til brennkammeret benyttes skruene fra skrueposen foran. Bak brukes 2 av skruene fra brakettene (fig. 5A).
- Sett på plasthetter fra skrueposen
- Reis produktet opp.

4.5 Montering med uteluftstilførsel (tilleggsutstyr)

Jøtul F 373 - bakuttak

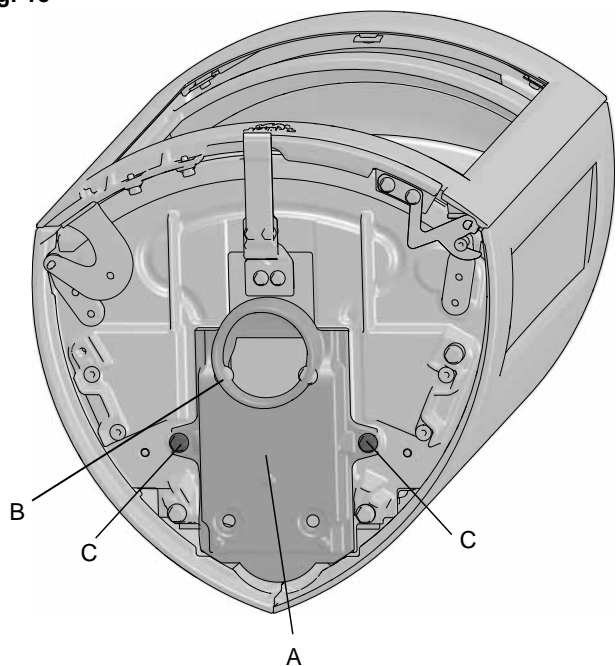
Fig. 14



Jøtul F 373 - uteluftstilkobling gjennom gulv

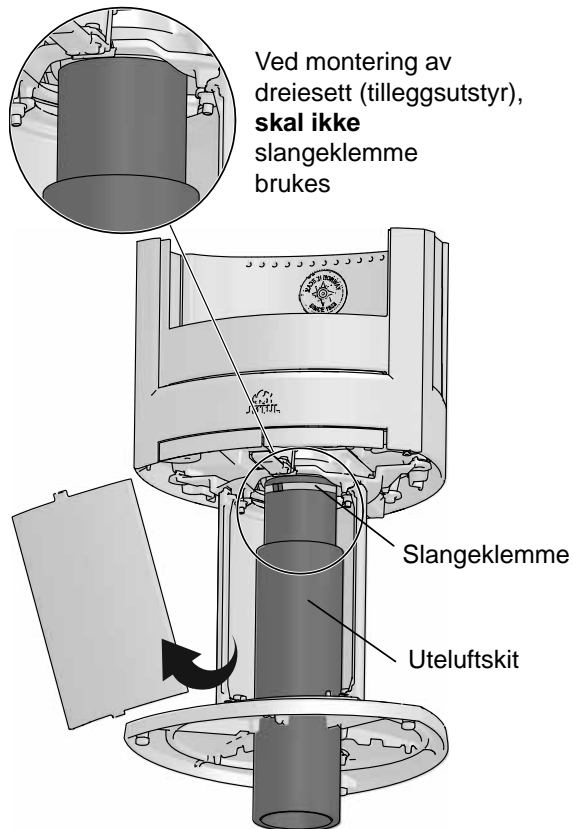
Dersom Jøtul F 373 Advance skal ha uteluftstilførsel gjennom gulv må uteluftsdekslet (A) først snus.

Fig. 15



1. Skru ut skruene (C). Snu uteluftsdekslet slik at åpningen plasseres i midten.

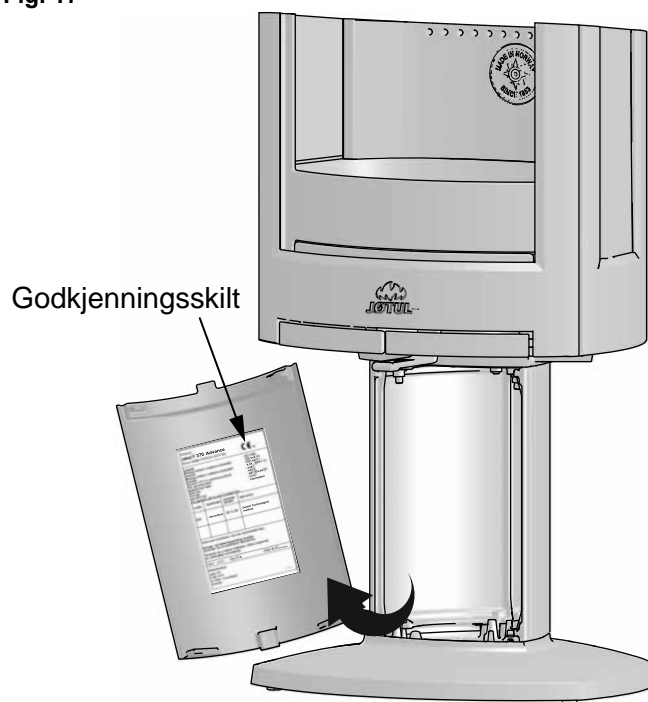
Fig. 16



2. Uteluftskittet festes på uteluftsstussen på undersiden av brennkammeret. **OBS!** Hvis dreiesett skal monteres, skal dette gjøres nå før ildstedet reises opp. Se monteringsanvisningen som følger dreiesettet.

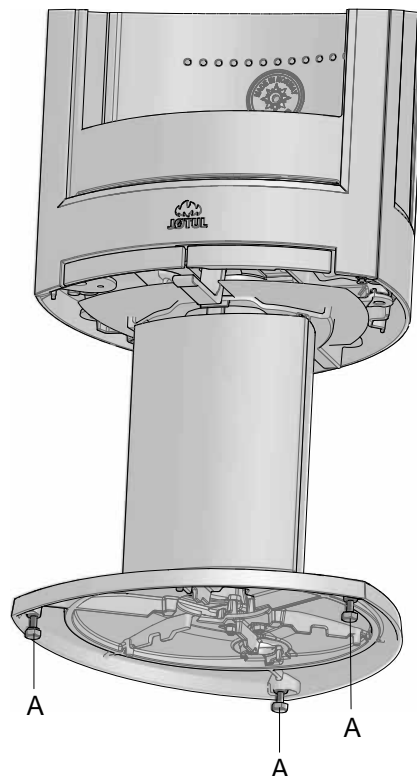
4.6 Plassering av godkjenningsskilt

Fig. 17



1. Ta av frontdekslet på søylen.
2. Klistre på godkjenningsskiltet, som ligger i askesuffen, på innsiden av frontdekslet. (Godkjenningsskiltet er viktig for at produktet skal være godkjent).

Fig. 18



Juster produktet med hjelp av de 3 stillskruene (A). **NB!** Dersom gulvplate i glass (kat. nr. 50012994) benyttes, justeres produktet opp ca. 8-10 mm over gulvet med hjelp av de 3 stillskruene.

NORSK

4.7 Skorstein og røykrør

- Ildstedet kan tilknyttes skorstein og røykrør godkjent for fastbrensel fyrte ildsted med røykgasstemperatur som angitt i «2.0 Tekniske data».
- Skorsteinstverrsnittet må minimum være lik røykrørstverrsnitt. Bruk gjerne «2.0 Tekniske data» ved beregning av riktig skorsteinstverrsnitt.
- Flere fastbrensel fyrte ildsteder kan tilknyttes samme pipeløp dersom skorsteinstverrsnittet er tilstrekkelig.
- Tilslutning til skorstein må utføres i henhold til skorsteinsleverandørens monteringsanvisninger.
- Før det tas hull i skorsteinen, bør ildstedet prøveoppstilles for riktig avmerking for plassering av ildsted og hull i skorsteinen. Se fig. 1 for minimumsmål.
- Bruk røykrørsbend med feieluke for å sikre feiemulighet.
- Vær obs på at det er særdeles viktig at tilslutninger har en viss fleksibilitet. Dette for å forhindre at bevegelser i installasjonen fører til sprekkdannelser.
- Anbefalt skorsteinstrekk, se «2.0 Tekniske data». For røykrørslengde, se «2.0 Tekniske data».

OBS! Minste anbefalte skorsteinslengde er 3,5 m. Ved for høy trekk kan man installere og betjene et røykrørssjeld for å regulere ned trekken.

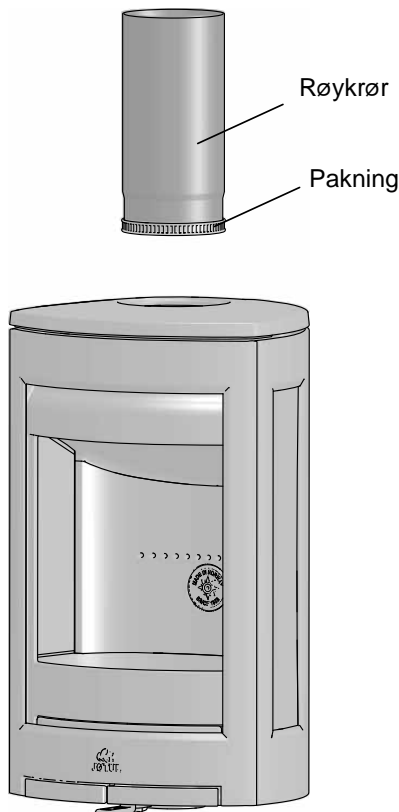
Drift under forskjellige værforhold

Vindens innvirkning på skorsteinen kan ha stor innflytelse på hvordan ovnen reagerer under de forskjellige vindbelastningene. Det kan være nødvendig å justere lufttilførselen for å oppnå en god forbrenning.

Montering av røykrør ved topputtak

Produktet er levert fra fabrikk montert for topputtak.

Fig. 19



1. Legg pakning på røykrørets nedre ende.
2. Tre røykrøret gjennom topplaten.

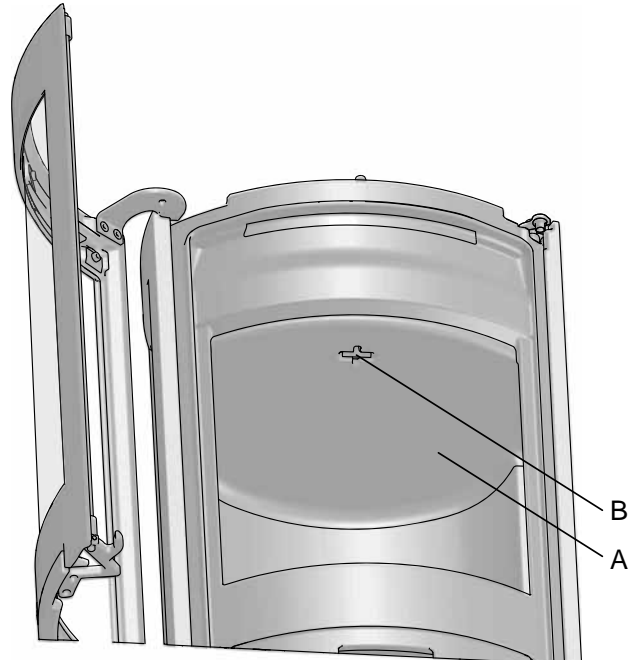
Montering av røykrør ved bakuttak

Produktet er levert fra fabrikk med røykstussen montert for topputtak. Ønsker man bakuttak gjøres følgende:

- Plasser produktet i korrekt posisjon (se fig. 1).

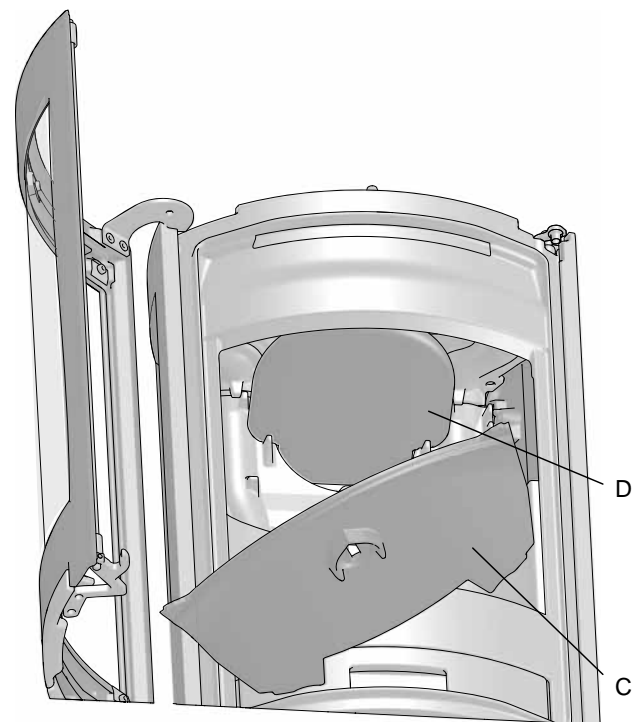
For å kunne gjøre om topputtak til bakuttak, må hvelv og ledeplater i brennkammer først tas ut.

Fig. 20



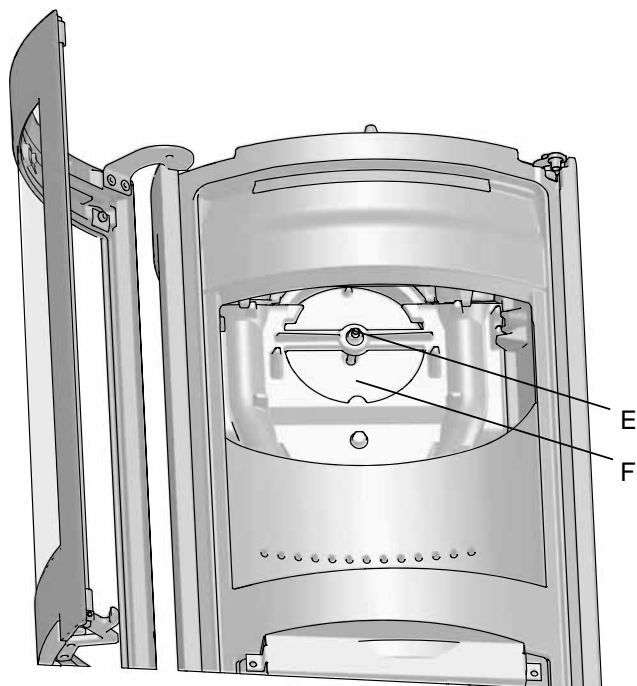
1. Løft hvelvet opp og vri nøkkelen (B) i hvelvet (A) 90° og fjern så nøkkelen.
2. Løft hvelvet (A) opp i bakkant og kant det ut.

Fig. 21



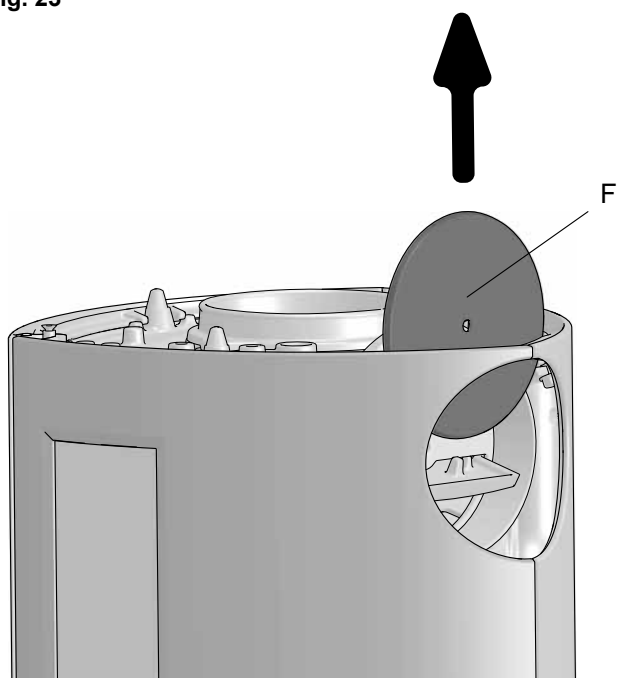
3. Løft nedre ledeplate (C) opp i bakkant og kant den ut.
4. Fjern så øvre ledeplate (D).

Fig. 22



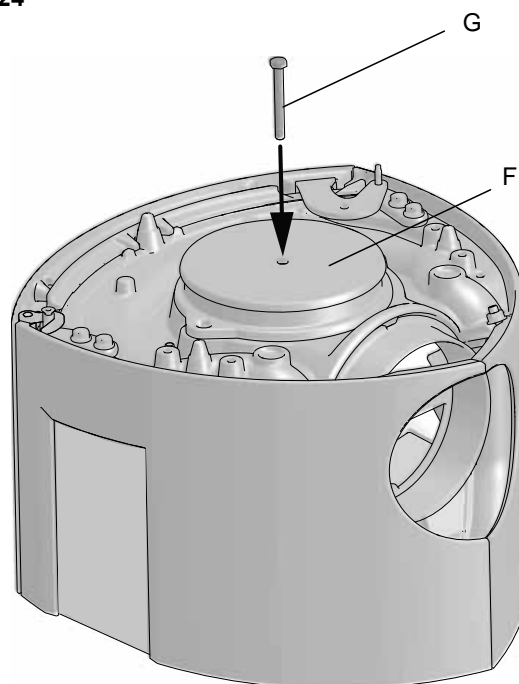
5. Skru ut skruen (E) som fester dekslet (F).

Fig. 23



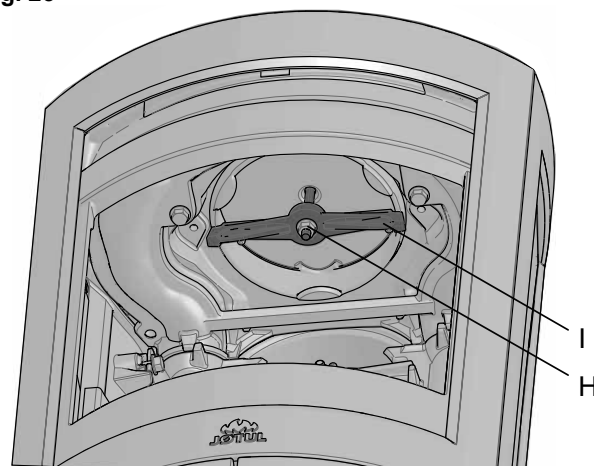
6. Trekk dekslet (F) opp.

Fig. 24



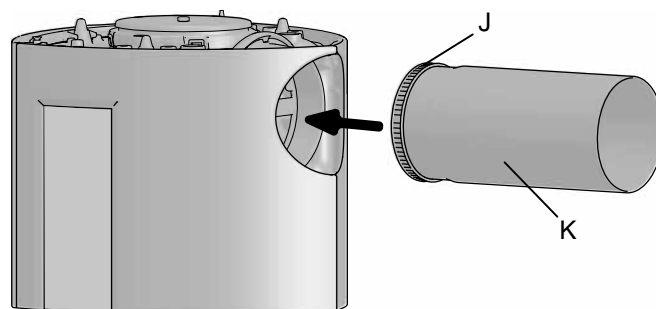
7. Legg på dekslet fra bakuttaket i topputtaket og sett i skruen.

Fig. 25



8. Fest traversen (I) fra askeskuffen til skruen (G) med mutteren (H).

Fig. 26



9. Legg på pakning (J) på kanten av røykrøret (K).
 10. Tre røykrøret inn i røykuttaket.
 11. Legg på topplaten og skålen igjen.

NB! Det er viktig at sammenføringene/røykrørene er helt tette. Luftlekkasjer kan ødelegge funksjonen.

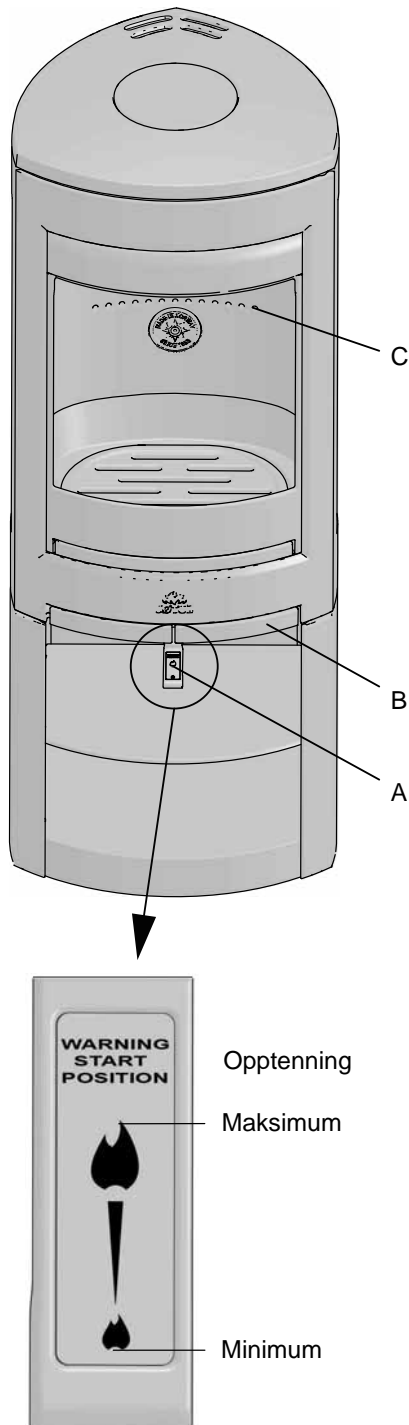
NORSK

4.8 Kontroll av funksjoner

Når produktet er oppstilt, kontrollerer alltid betjeningshåndtakene. Disse skal bevege seg lett, og virke tilfredsstillende.

Jøtul F 370 Advance er utstyrt med følgende betjeningsmulighet:

Fig. 27



Luft- og opptenningsventil (A)

Skjøvet inn: Stengt
Trukket helt ut: Åpen

Håndtak for dør (B):

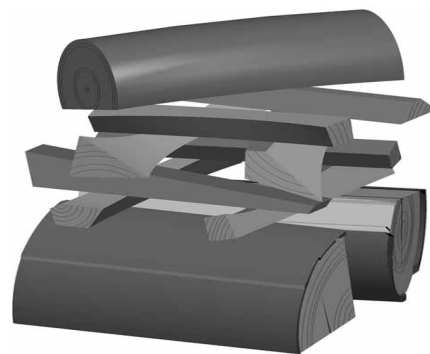
Åpnes ved å trekke håndtaket ut.

Stablehøyde (C) for ved (*hullene må ikke tildekkes*).

4.9 Opptenning

- Åpne luft-/opptenningsventilen (A) ved å trekke håndtaket helt ut. Om nødvendig holdes døren på gløtt. (Bruk en hanske e.l., da betjeningshåndtaket kan bli varmt.)
- Legg to halvstore trestykker ut/inn på hver sin side i fyrbunnen (fig. 28). NB! For å unngå soting på glass er det viktig at veden ikke ligger inntil glassene på produktet.
- Krøll litt avis-papir (evt. never fra bjørkeved) mellom disse, legg litt finkløvd ved på kryss og tvers, og tenn opp.
- Øk størrelsen på ilegget etterhvert, men veden skal ikke stables høyere enn til de horisontale hullene på brennplaten (C) (*hullene må ikke tildekkes*).
- Avslutt med en halvstor kubbe på toppen.
- Legg 2-3 opptenningsbriketter/opptenningsved rett under det øverste laget med opptenningsved og tenn på.
- Kontroller at etterbrenning (sekundærforbrenning) starter. Dette sees best ved å kontrollere at gule stikkflammer brenner foran hullene under hvelvet.
- Deretter regulerer du forbrenningen til ønsket varmeavgivelse (mellom maks. og min. fyringsnivå ved hjelp av luft-/opptenningsventilen (A)).
- Lukk ovnsens dør. Den må alltid være lukket under fyring.

Fig. 28



Påfylling av ved

Legg ofte i ovnen, men bruk lite brensel om gangen. Fyres det for kraftig, kan varmpåkjeningen i skorsteinen bli unødvendig stor. Fyr moderat. Unngå ulmebrann, det er da forurensningen er størst. Det beste er når det brenner friskt, og røyken fra skorsteinen er bortimot usynlig.

Advarsel mot overfyring

Ildstedet må aldri overfyres!

Med overfyring forstås et for stort ilegg av brensel, og/eller for mye lufttilførsel, slik at varmeutviklingen blir for kraftig. Et sikkert tegn på overfyring er at produktet får glødende punkter. Reduser da luftventil-innstillingene øyeblikkelig.

Ved mistanke om for høyt/dårlig trekk i skorsteinen, må det søkes fagkyndig hjelp for utbedring. (Se også «4.0 Installasjon» (Skorstein og røykrør) for informasjon.)

Kondens

Kondens fra ildsted/ røykrør/ skorstein kan forekomme. Dette er gjerne relatert til fuktig brensel eller temperaturforskjeller fra ildsted og omgivelser.

Kondensvann som kommer fra ildstedet fremstår som sort, tjærelignende veske. Dette bør tørkes bort umiddelbart for å unngå misfarging av ildsted, gulv og omliggende bygningsdeler. Rask opptenning og frisk fyring reduserer risiko for kondensering.

Dersom kondenseringen vedvarer, kan mineralsk sand benyttes på ildstedets bunnplate.

Fjerning av aske

Jøtul F 370 Advance har askeskuff som gjør det enkelt å fjerne asken.

- Fjern asken kun når ildstedet er kaldt.
- Skrap asken gjennom risten i fyrbunnen og ned i askeskuffen. Bruk en hanske el. lignende- ta tak i håndtaket til askeskuffen og bær asken ut.
- Se til at askeskuffen aldri blir så full at det hindrer asken i å komme gjennom fyrristen og ned i skuffen.

5.0 Daglig bruk

Lukt under innfyring

Under første gangs oppfyring kan ildstedet gi fra seg en irriterende gass som kan lukte noe. Dette er fordi lakken tørker. Gassen er ikke giftig, men det bør foretas en skikkelig utlufting av rommet. Fyr med god trekk til samtlige gasser har brent ut - til hverken røyk eller lukt merkes mer.

Fyringstips

NB! Ved som lagres ute eller i kalde rom, bør tas inn ca. 1 døgn før den skal brukes slik at den får romtemperatur.

Det er flere måter å fyre opp i ovnen på, men det er alltid viktig å være nøye med hva du legger i ovnen. Se avsnittet **“Vedkvalitet”**.

NB! Fyring med for lav lufttilførsel kan føre til dårlig forbrenning, dårligere virkningsgrad, høye utslipp av partikler, black carbon og andre helse og klimafarlige forbindelser.

Vedkvalitet

Med kvalitetsved menes det meste av kjent trevirke som bjørk, gran og furu.

Veden bør være tørket slik at vanninnholdet er på maks. 20%.

For å oppnå dette, bør veden hugges senest på ettervinteren. Den kløyves og stables på en slik måte at den blir luftet. Stablene må beskyttes for ikke å trekke for store mengder regnvann. Veden bør tas inn tidlig høst, og stables/lagres for bruk kommende vinter.

Vær spesielt nøye med aldri å fyre med følgende materialer:

- Husholdningsavfall, plastposer o.l.
- Malt eller impregnert trevirke (som er meget giftig).
- Spon- og laminerte plater.
- Drivved (sjøvann).
- Dette kan skade produktet, og er forurensende.

Bruk aldri væsker som bensin, parafin, rødsprit e.l. til opptenning. Du kan skade både deg selv og produktet.

Forbruk av ved

Jøtul F 370 Advance har med sin virkningsgrad en nominell varmeavgivelse på ca. 6 kW. Forbruk av ved, ved nominell varmeavgivelse: Ca. 2,1 kg/t. Størrelsen på veden bør være:

Opptenningsved (finkløvd ved):

Lengde: ca. 27-30 cm

Diameter: 2 - 5 cm

Mengde pr. opptenning: 6 - 8 stk.

Ved (kløvd ved):

Anbefalt lengde: 27 - 30 cm

Diameter: Ca 8 cm

Påfyllingsintervall: Ca hvert 45. minutt

Ileggstørrelse: 1,6 kg (nominell effekt)

Mengde pr. ilegg: 2 stk.

Nominell varmeavgivelse oppnås ved ca. 22 % åpning av opptennings- og luftventilen (**fig. 27 A**) trukket ut ca. 12,5 mm.

5.1 Drift under forskjellige værforhold

Vindens innvirkning på skorsteinen kan ha stor innflytelse på hvordan ovnen reagerer under forskjellig vindbelastning. Det kan derfor være nødvendig å justere lufttilførselen for å oppnå en god forbrenning. Det kan også være en idé å montere et spjeld i røykrøret, for på den måten å kunne regulere skorkestrekken under skiftende vindbelastning.

Også tåke og dis kan ha stor innflytelse på skorkestrekken. Det kan derfor være nødvendig å bruke andre innstillinger for forbrenningsluften for å oppnå en god forbrenning.

5.2 Skorsteinens funksjon

Skorsteinen er vedovnens motor og er helt avgjørende for funksjonen til ovnen. Skorkestrekk gir et undertrykk i vedovnen. Dette undertrykket fjerner røyken fra ovnen og suger luften gjennom forbrenningsluftspjeldet til forbrenningsprosessen.

Skorkestrekken oppstår som følge av temperaturforskjellen inne i og utenfor skorsteinen. Jo større denne temperaturforskjellen er, desto bedre blir skorkestrekken. Det er derfor viktig at skorsteinen oppnår driftstemperatur før spjeldinnstillingene justeres ned for å begrense forbrenningen i ovnen (en murt skorstein trenger lengre tid før den når driftstemperatur enn en stålskorstein).

På dager da det på grunn av vær- og vindforhold er dårlig trekk i skorsteinen, er det ekstra viktig å oppnå driftstemperatur så raskt som mulig. Det gjelder å få noen flammer raskt. Klyv veden ekstra fint, bruk en ekstra opptenningsblokk osv.

Etter en lengre stillstandsperiode er det viktig å kontrollere om det er blokkeringer i skorsteinsrøret.

Det er mulig å tilslutte flere fastbrennelsfyrte ildsteder til samme skorstein. Det er imidlertid viktig å undersøke gjeldende regler på dette området først.

Selv en god skorstein kan fungere dårlig hvis den brukes feil. Tilsvarende kan en dårlig skorstein fungere godt hvis den brukes riktig.

NORSK

6.0 Vedlikehold

6.1 Rengjøring av glass

Jøtuls ildsteder er utstyrt med luftspyling av glasset. Via luftventilen spyles luft nedover langs innsiden av glasset og reduserer avsetningen av sotbelegg.

Det vil allikevel alltid dannes noe sot på glasset, men mengden vil være avhengig av de stedlige forhold og regulering av luftventilen. Mesteparten av sotbelegget vil normalt bli brent av når luftventilen blir regulert opp til maks., og det fyres friskt i ildstedet.

Et godt råd! Ved vanlig rengjøring - fukt et kjøkkenpapir med varmt vann og ta på litt aske fra brennkammeret. Gni over glasset og vask deretter med rent vann. Tørk godt. Dersom det er behov for å rengjøre glasset grundigere, er en glassrens å anbefale (følg bruksanvisningen på flasken).

6.2 Rensing og sotfjerning

Under fyring vil det kunne danne seg et sotbelegg på innsiden av ildstedets varmeflater. Sot har en god isolerende effekt, og vil derfor redusere ildstedets varmeavgivelse. Dersom sotbelegg oppstår under bruk av produktet, vil dette kunne avhjelpes ved bruk av en sotrens.

For å forhindre at det danner seg vann og tjærebelegg i ildstedet, bør det fyres kraftig med regelmessige mellomrom for å tørke opp belegget. En årlig rengjøring innvendig vil være nødvendig for å få maksimalt varmeutbytte av produktet. Foreta dette gjerne i forbindelse med feiing av skorstein og skorsteinsrør.

6.3 Feiing av røykrør til skorstein

Feiing av røykrør utføres gjennom røykrørets feieluke eller gjennom produktets døråpning. Da må hvelv og ledeplate først fjernes.

6.4 Kontroll av ildstedet

Jøtul anbefaler at du selv kontrollerer ditt ildsted nøye etter at feiing/rengjøring er gjennomført. Kontroller alle synlige overflater for sprekker. Se også til at alle sammenføyninger er tette, og at pakninger ligger riktig. Pakninger som er slitte eller deformerte, bør byttes ut.

Rens pakningssporet godt, påfør keramisk lim (fås kjøpt hos din lokale Jøtul forhandler), og press pakningen godt på plass. Etter kort tid er sammenføyningen tørr.

6.5 Utvendig vedlikehold

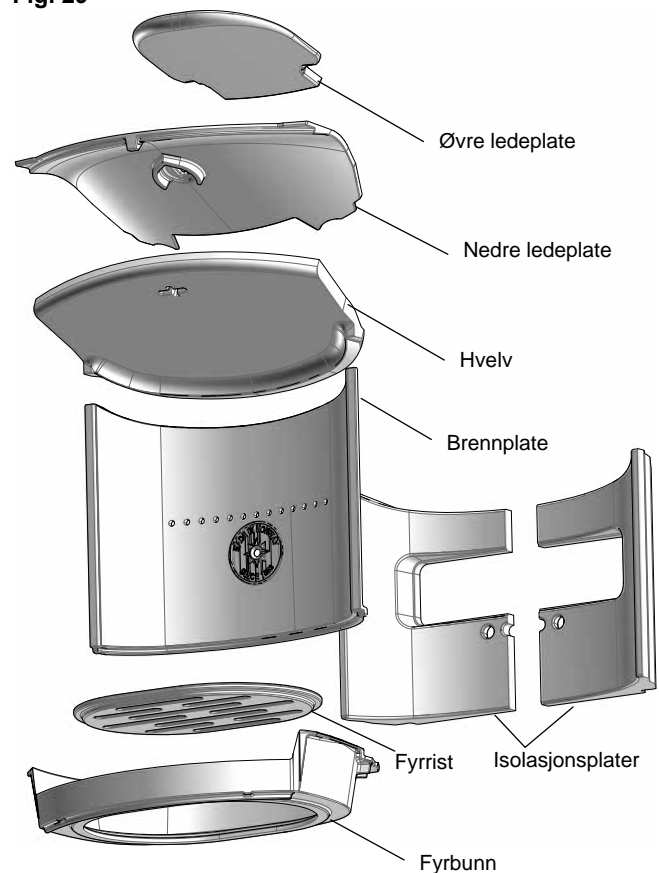
Lakkerte produkter vil etter noen års bruk kunne endre farge. Overflaten bør pusses og børstes fri for løse partikler før ny Jøtul ovnslakk påføres.

NB! Det må ikke plasseres noe på ovens topplate da dette vil kunne gi varig skade på lakken.

7.0 Service

Enhver ikke autorisert endring av produktet er ulovlig! Det må kun brukes originale reservedeler!

Fig. 29

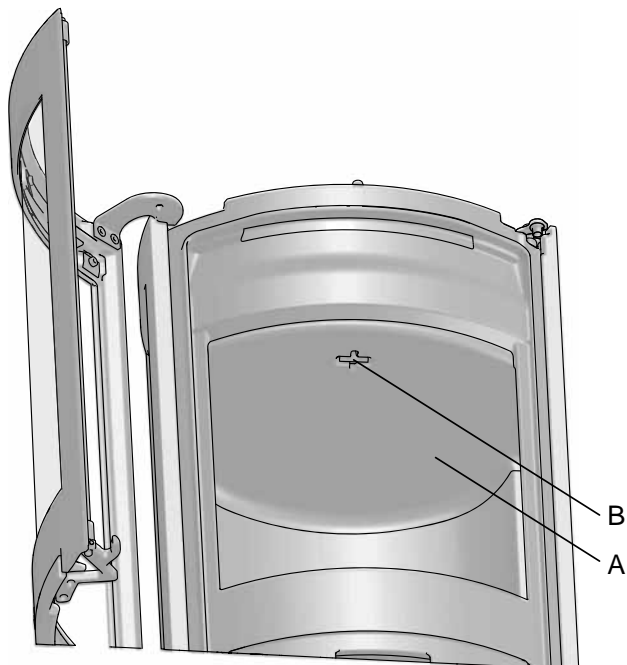


7.1 Utskifting av deler i brennkammer

Vis forsiktighet ved bruk av hjelpemidler. Skamolplaten (brennplate bak) tar skade ved hard behandling.

Utbytting av hvelv

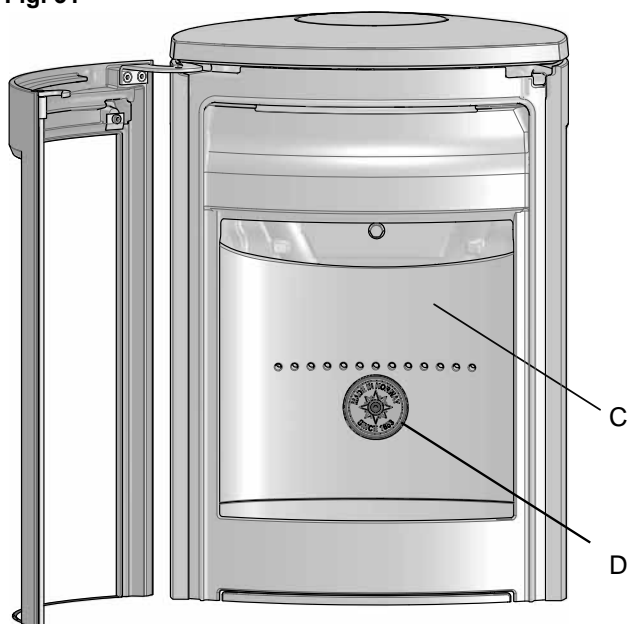
Fig. 30



1. Løft hvelvet (A) opp og vri nøkkelen (B) i hvelvet (A) 90° og fjern så nøkkelen. Løft hvelvet opp i bakkant og kant det ut.

Utskifting av brennplate

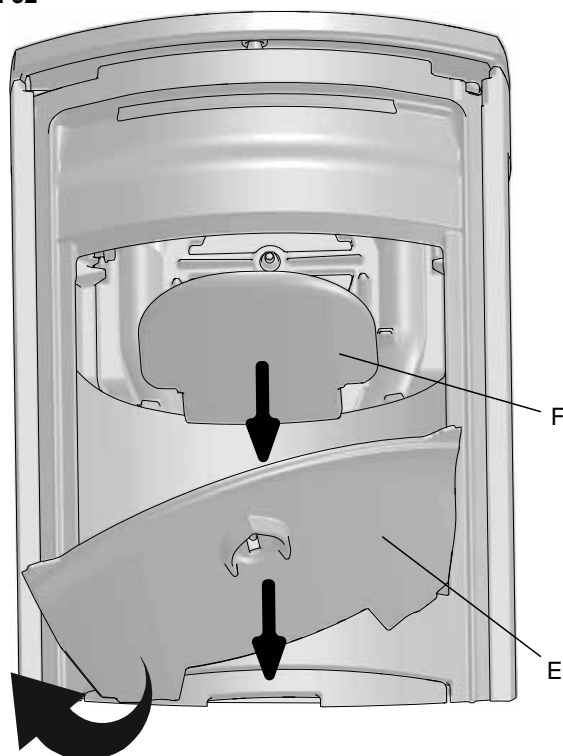
Fig. 31



2. Fjern brennplaten (C) ved å skru ut skruen (D) i midten. Løft den opp og kant brennplaten ut.

Utskifting av ledeplater

Fig. 32



3. Nedre og øvre ledeplate befinner seg over hvelvet. For å fjerne nedre ledeplate (E) løftes den opp i bakkant og kantes så ut.
4. Løft øvre ledeplate (F) ut av sporene og fjern den fra brennkammeret.

Ved tilbakemontering følges samme prosedyre i omvendt rekkefølge.

NORSK

7.2 Utskifting av brennplate/fyrbunn og fyrrist

(Dersom det brukes hjelpemidler, vær da oppmerksom på at skamol-platen tar skade ved hard behandling).

Fig. 33



1. Løft hvelvet opp og vri nøkkelen (fig. 30 B) i hvelvet (fig. 30 A) 90° og fjern så nøkkelen. Løft hvelvet G opp i bakkant og kant det ut.
2. Fjern brennplaten (fig. 31 C) ved å skru ut skruen (fig. 31 D) i midten. Løft brennplaten opp og kant den ut.
3. Fjern fyrriksen (G).

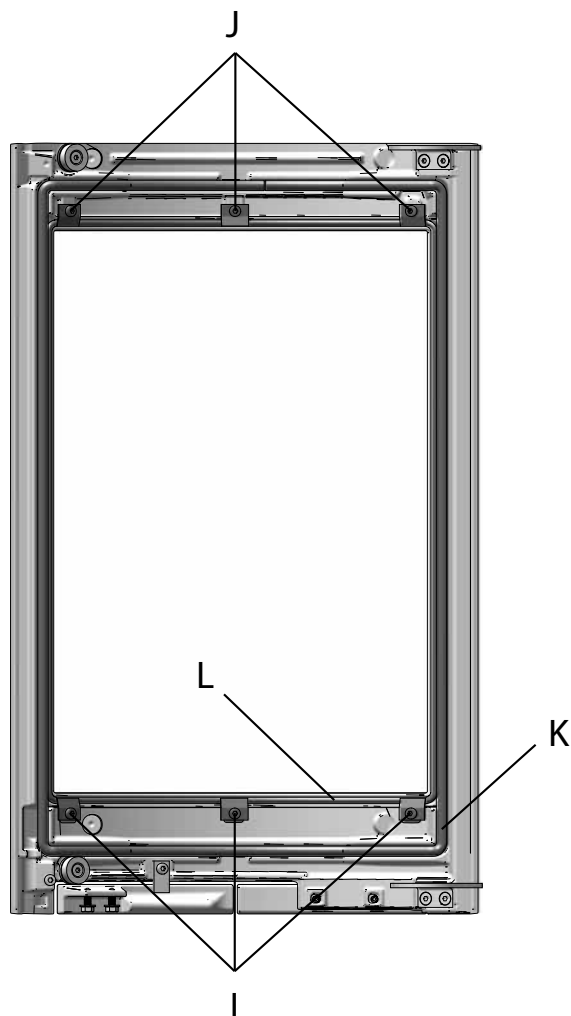
Fig. 34



4. Løft fyrbunnen (H) opp og kant den ut.
Ved tilbakemontering følges samme prosedyre i omvendt rekkefølge.

7.3 Utskifting av dørglass og pakninger

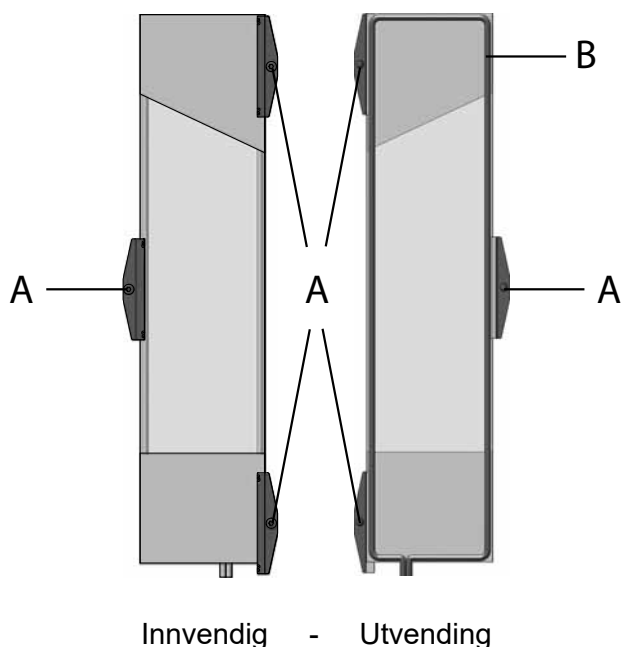
Fig. 35



1. For å bytte ut dørglasset, løsnes først de nedre 3 skruene (I). Deretter skrues de øvre 3 skruene (J) ut. Fjern glasset.
2. Fjern de skadede pakningene (indre (L) og/eller ytre (K)). Rens pakningssporet, påfør nytt lim og legg på de nye pakningene.

7.4 Utskifting av sideglass og pakning

Fig. 36



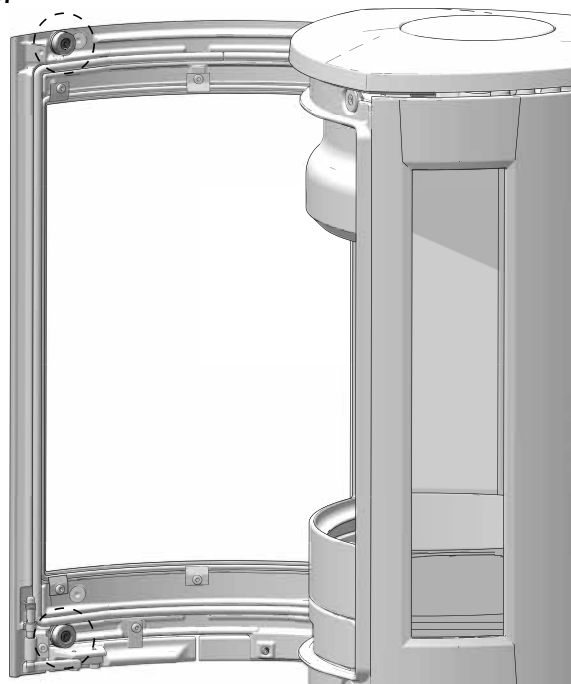
1. Løft hvelvet opp og vri nøkkelen (fig. 30 B) i hvelvet (fig. 30 A) 90° og fjern så nøkkelen. Løft hvelvet opp i bakkant og kant det ut.
2. Nedre og øvre ledeplate befinner seg over hvelvet. For å fjerne nedre ledeplate (fig. 31 E) løftes den opp i bakkant og kantes så ut. Løft øvre ledeplate (fig. 31 F) ut av sporene og fjern den fra brennkammeret.
3. Fjern fyrriksen (fig. 32 G).
4. Løft fyrbunnen (fig. 34 H) opp og kant den ut.
5. Skru ut sideklips (A) til sideglasset.
6. Ta glasset forsiktig ut.
7. Fjern glasset og skift eventuelt pakninger (B).

Ved tilbakemontering følges samme prosedyre i omvendt rekkefølge.

7.5 Utskifting av magneter

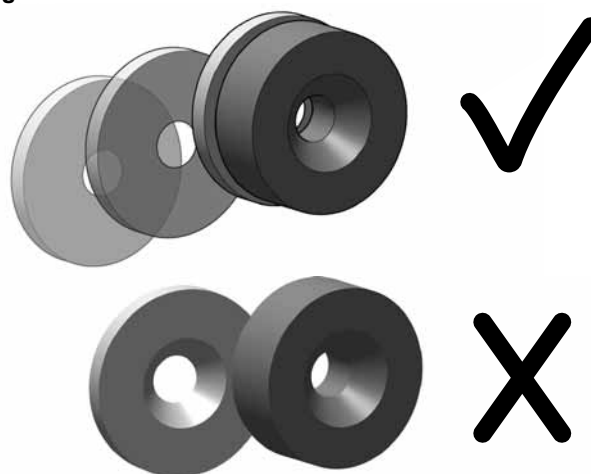
OBS! vær forsiktig, magnetene er sterke.

Fig. 37



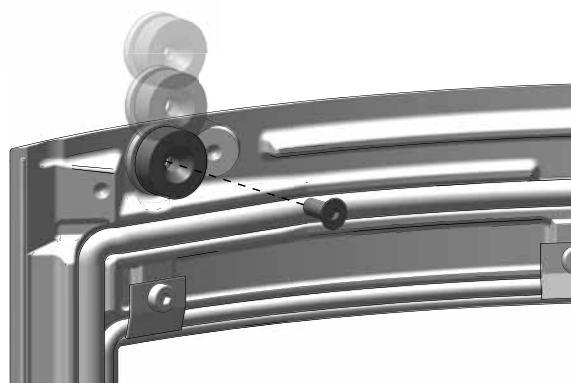
1. Fjern skruene til de to magnetene som vist på figuren. **Tips! skyv magneten med skiven av døren.**

Fig. 38



2. Skyv skiven på den nye magneten. **OBS! pass på klemskader.**

Fig. 39



3. Skyv magneten og skiven på plass, fest så med skruen. **OBS! stram til skruen forsiktig slik at magneten ikke blir ødelagt.**

NORSK

8.0 Driftsforstyrrelser - feilsøking

Dårlig trekk

Sjekk skorsteinens lengde slik at den dekker kravene i nasjonale lover og regler. (Se også avsnitt «2.0 Tekniske data» og «4.0 Installasjon» (Skorstein og røykrør).

Kontroller at min. tverrsnitt på skorsteinen er i henhold til det som er beskrevet i «2.0 Tekniske data» i installasjonsmanualen. Se til at det ikke er noe som hindrer røykgassene å slippe ut: Grener, trær etc.

Ved mistanke om for høyt/dårlig trekk i skorsteinen, må det søkes fagkyndig hjelp for måling og utbedring.

Ilden dør ut etter en tid

- Kontroller at brensel er tørt nok.
- Sjekk om det er undertrykk i huset; steng mekaniske vifter og åpne et vindu i nærheten av peisen.
- Sjekk at luftventilen er åpen.
- Se til at røykuttaket ikke er tett av sot.

Hvis det dannes unormalt mye sot på glasset

Det vil alltid dannes noe sot på glasset, men mengden vil være avhengig av:

- Fuktigheten i brenselet.
- De stedlige trekkforhold.
- Regulering av luftventilen.

Mesteparten av sotbelegget vil normalt bli brent av når luftventilen blir regulert opp til maksimum, og det fyres friskt i ildstedet

9.0 Tilleggsutstyr

9.1 Dreiesett

Dreiesett for Jøtul F 373 Advance, art. nr. 51050989
Se egen installasjonsanvisning, art. nr. 10050991

9.2 Gulvplater

i glass - Art. nr. 50012994
i stål, sort lakk - Art. nr. 51013579

9.3 Støpejernsdør for sokkel (Jøtul F 371)

Sort lakk - Art. nr. 51050944
Se egen installasjonsanvisning, art. nr. 10051081

9.4 High Top

Art. nr. 51050934
Se egen installasjonsanvisning; Jøtul F 370 Advance High Top (art. nr. 10050932)

9.5 Varmelagrende masse

Art. nr. 10026701

9.6 Sett for uteluftstilførsel

Ø 100mm art. nr. 51012164
Se egen installasjonsanvisning, art. nr. 10026187

9.7 Klebertopp, komplett

Art. nr. 22052834, BP
Art. nr. 22052835, WHE
Art. nr. 22052836, BLE

10.0 Gjenvinning

10.1 Gjenvinning av emballasje

Ildstedet blir levert med følgende emballasje:

- Pall av tre kan kappes opp og brennes i ildstedet.
- Emballasje i papp skal leveres til gjenvinning.
- Poser i plast skal leveres til gjenvinning.

10.2 Gjenvinning av ildstedet

Ildstedet består av:

- Metall skal leveres til gjenvinning.
- Glass skal håndteres som spesialavfall. Glasset i ildstedet må ikke legges i vanlig kildesortering.

11.0 Garantivilkår

1. Vår garanti dekker:

Jøtul AS garanterer at de eksterne støpejernsdelene er uten defekter i materialer eller produksjonsfeil på kjøpstidspunktet. Garantien er gyldig i 5 år fra leveringsdato. Du kan forlenge garantien på eksterne støpejernsdeler til 25 år fra leveringsdato ved å registrere produktet på jotul.com, og skrive ut det utvidede garantikortet, senest tre måneder etter kjøpet. Vi anbefaler at garantikortet oppbevares sammen med kvitteringen. Jøtul AS garanterer også at ståldeler er uten defekter i materialer eller produksjonsfeil på kjøpstidspunktet for en periode på 5 år fra leveringsdato.

Garantien gjelder under forutsetning av at ovnen er installert av en kvalifisert installatør i samsvar med gjeldende lover og forskrifter og at Jøtuls monterings- og bruksanvisningen er fulgt. Reparerte produkter eller erstatning elementer har garanti innenfor den opprinnelige garantitiden.

2. Garantien dekker ikke:

- 2.1. Skade på forbruksdeler som brennplater, fyrbunn, røkhvelv, pakninger og lignende som disse forringes over tid av vanlig slitasje.
- 2.2. Skader som følge av mangelfullt vedlikehold, overoppheting, bruk av uegnet brensel (eks. på uegnet brensel er, men er ikke begrenset til rekved, impregnert treverk, bordkapp, sponplater) eller for fuktig / våt ved.

- 2.3. Installasjon av tilleggsdeler i den hensikt å utbedre stedlige trekkforhold, lufttilførsel eller andre forhold, som er utenfor Jøtul kontroll.
- 2.4. Endringer i / modifikasjoner på ildstedet uten tillatelse fra Jøtul eller bruk av uoriginale deler.
- 2.5. Skader oppstått under lagring hos en forhandler, transport fra forhandler eller under monteringen.
- 2.6. Produkter som selges av uautoriserte selgere i områder hvor Jøtul opererer med et selektivt distribusjonssystem.
- 2.7. Assosierte kostnader (eks. men ikke begrenset til, transport, arbeidskraft, reise) eller indirekte skader.

For pelletsovner, glass, stein, betong, emalje og lakk (f.eks, men ikke begrenset til chipping, sprekker, bobler eller misfarging og krakelering) gjelder reklamasjonsretten. Denne garantien er gyldig for kjøp gjort i det Europeiske Økonomiske Samarbeidsområde (EØS). Alle garantihenvendelser må rettes til den autoriserte Jøtul forhandler innen rimelig tid, og ikke senere enn 14 dager fra det tidspunkt feilen eller mangelen først ble oppdaget. Se listen over importører og forhandlere på vår nettside www.jotul.com/no/forhandlere/finn-forhandler

Hvis Jøtul ikke er i stand til å oppfylle de forpliktelser som er skissert i ovennevnte garantivilkår, vil Jøtul tilby et erstatningsprodukt med en lignende varmekapasitet kostnadsfritt.

Jøtul forbeholder seg retten til å avvise skifte av deler eller tjenester dersom garantien ikke er registrert på nettet. Garantien påvirker ikke noen rettigheter i forhold til gjeldende reklamasjonsrett. Reklamasjonsretten gjelder fra kjøpsdato, og bare i bytte mot kvittering / serienummer.



DANAK
TEST Reg.nr. 300



TEKNOLOGISK
INSTITUT

Teknologiparken
Kongsvang Allé 29
DK-8000 Aarhus C
Phone +45 72 20 10 00
Fax +45 72 20 10 19
Info@teknologisk.dk

TEKNOLOGISK INSTITUT

Akkrediteret prøvningsorgan, DANAK-akkreditering nr. 300
Notificeret prøvningsorgan med ID-nr. 1235

Prøvningsattest II

Uddrag af rapport nr. 300-ELAB-2223-EN og 300-ELAB-2223-NS

Emne: Jøtul: F371 Advance, F371 HT Advance, F373 Advance, F377 Advance,
F377 HT Advance, F378 Advance og F378 HT Advance.

Rekvirent: Jøtul AS
Postboks 1411, 1602 Fredrikstad, Norge
Norsk organisationsnummer: NO 989 519 247 MVA

Procedure:	<input checked="" type="checkbox"/>	Prøvning efter DS/EN13240/A2:2004
	<input checked="" type="checkbox"/>	Prøvning efter NS3058-1 & -2 (partikelmåling)
	<input checked="" type="checkbox"/>	Emissionsmåling efter CEN/TS 15883 (støv og OGC)

Prøvningsresultater

Akkrediteret prøvning af brændeovn iht. EN 13240 er foretaget med brænde der påfyres manuelt, og følgende resultater blev opnået:

Nominel ydelse:	6,0 kW
CO-emission:	0,059 % - henført til 13 % O ₂
Virkningsgrad:	78 %
Røggastemperatur:	275 °C
Afstand til bagvæg:	- se vejledning
Afstand til sidevæg:	- se vejledning

Emissioner iht. NS 3058 og/eller CEN/TS 15883:

Partikler efter NS 3058:	2,86 g/kg (tørstof) middelværdi (krav 2015:5 / 2017:4)
Partikler efter NS 3058:	4,31 g/kg (tørstof) maksimalt (krav 2015:10 / 2017:8)
OGC efter CEN/TS 15883:	45 mgC/Nm ³ ved 13% O ₂ (krav 2015:150 / 2017:120)
Støv efter CEN/TS 15883:	<4 mg/Nm ³ ved 13% O ₂ (krav 2015:40 / 2017:30)

Bemærk venligst, at de oplyste værdier er et uddrag af prøvningsrapporten.
For yderligere oplysninger henvises til prøvningsrapporten, se nummer ovenfor.

Aarhus, den 25. oktober 2016  Kim Sig Andersen Konsulent	Skorstensfejerpåtegning
--	-------------------------

På baggrund af ovennævnte emissioner attesteres det hermed, at fyringsanlægget opfylder emissionskravene i bilag 1 til Bekendtgørelse nr. 1461 af 07/12-2015 om regulering af luftforurening fra fyringsanlæg til fast brændsel under 1 MW, for så vidt:

Krav fra 2015 til januar 2017 opfyldt:	<input checked="" type="checkbox"/>	Krav efter januar 2017 opfyldt:	<input checked="" type="checkbox"/>
--	-------------------------------------	---------------------------------	-------------------------------------

Jøtul 2223 F371 Advance.docx

CN=Kim Sig Andersen, O=Teknologisk Institut // CVR:56976116, C=DK
25-10-2016 15:08:14

Dette PDF dokument er kun gyldigt, hvis det er digitalt signeret med OCES digitalsignaturen for Kim Sig Andersen, Teknologisk Institut.
This PDF document is only valid if digitally signed with the OCES digital signature for Kim Sig Andersen, Danish Technological Institute.

Indhold

1.0 Forhold til myndighederne..... 29

2.0 Tekniske data 29

3.0 Sikkerhed 30

4.0 Installation 36

5.0 Daglig brug 45

6.0 Vedligeholdelse 46

7.0 Service 47

8.0 Driftsforstyrrelser - fejlsøgning 50

9.0 Ekstraudstyr 50

10.0 Genbrug 51

11.0 Garantivilkår 51

Registrer din brændeovn på jotul.com, og få 25 års garanti.

Der er på alle vores produkter et skilt, der angiver serienummer og år. Skriv dette nummer på det angivne sted i installationsanvisningen.

Dette serienummer skal altid oplyses ved kontak t med forhandler eller Jøtul.

Lot no. Pin.

Product: Jøtul
Room heater fired by solid fuel

Standard
Minimum distance to adjacent combustible materials:
Minimum distance to adjacent non-combustible materials:
Emission of CO in combustion products:
Flue gas temperature:
Nominal heat output:
Efficiency:
Operation range:
Fuel type:
Operational type:
The appliance can be used in a shared flue.

Country	Classification	Certificate/standard	Approved by
Norway	Klasse II		
Sweden	occ	SP	SP-Sveagens Provnings- och Söklinningsinstitut AB
EUR	intermittent	EN	SP Swedish National Testing and Research Institute

Follow user's instructions. Use only recommended fuels.
Montage- und Bedienungsanleitung beachten.
Verwenden Sie nur empfohlenen Brennstoffen.
Respectez les consignes d'utilisation. Utilisez uniquement les combustibles recommandés.

Lot no: Y 2000, Year 2000

Manufacturer:
Jøtul AS
POB 1441
N-1602 Fredrikstad
Norway

1.0 Forhold til myndighederne

Installationen af et ildsted skal overholde det enkelte lands love og regler.

Alle lokale forordninger, inkl. dem der henviser til nationale og europæiske standarder, skal overholdes ved installationen af produktet.

Installationen kan først tages i brug, når den er kontrolleret af en kvalificeret kontrollør.

Et typeskilt af varmebestandigt materiale er vedlagt produktet. Det indeholder oplysninger om identifikation og dokumentation af produktet.

2.0 Tekniske data

Materiale:	Støbejern
Overfladebehandling:	Sort lak
Brændselstype:	Træ
Maks. træ længde:	33 cm
Røgdugtag:	Top, bag
Røgrør dimension:	Ø 150 mm
Udelufttilslutning:	Alu. flex - Ø 100 mm

Vægt for produkt:	
- Jøtul F 371 Advance:	Ca. 164 kg
Jøtul F 371 Advance + HT:	Ca. 193 kg
Jøtul F 371 Advance + HT + varmeoplagrende masse:	Ca. 243 kg
- Jøtul F 373 Advance:	Ca. 156 kg
- Jøtul F 377 Advance:	Ca. 221 kg
Jøtul F 377 Advance + HT:	Ca. 271 kg
Jøtul F 370 Advance + HT + varmeoplagrende masse:	Ca. 331 kg
- Jøtul F 378 Advance:	Ca. 171 kg
Jøtul F 378 Advance + HT:	Ca. 200 kg
Jøtul F 378 Advance + HT varmeoplagrende masse:	Ca. 250 kg

Ekstraudstyr: Drejesæt (Jøtul F 373 Advance), gulvplader i glas og stål, High Top, Varmeoplagrende masse, udelufttilkobling.

Produktmål, afstande: Se fig. 1

DANSK

Tekniske data iht. EN 13240/ NS 3058

Nominal varmeafgivelse:	6,0 kW
Røggasmængde:	6,3 g/s
Skorstenstræk, EN 13240:	12 Pa
Anbefalet undertryk i røgstuds:	14-16 Pa
Virkningsgrad:	78% ved 6,8kW
CO-emission (13 % O ₂):	0,06 %
CO-emission (13 % O ₂):	731 mg / Nm ³
NOx ved 13% O ₂ :	93 mg / Nm ³
OGC ved 13 % O ₂ :	45 mg/Nm ³
Lufforbrug:	5,2 liter/sek.
Skorstenstemperatur EN 13240:	275 °C
Støv:	<4 mg/Nm ³ (13%O ₂)
Partikelemission NS 3059:	2,9 g / kg

Brændselstype:	Træ
Anbefalet trælængde:	27-30 cm
Maks. trælængde:	33 cm
Brændselsforbrug:	2,1 kg/h
Maks. indfyrimængde:	2,0kg
Nominal indfyrimængde:	1,6 kg
Driftsform:	Intermitterende

Ved intermitterende forbrænding forstås her normal brug af en brændeovn, dvs. at der lægges nyt brændsel i, straks når brændslet er brændt ned til en passende mængde gløder.

3.0 Sikkerhed

OBS! For at sikre optimal funktion og sikkerhed anbefaler Jøtul, at installationen udføres af en kvalificeret montør (se forhandlerliste på www.jotul.dk).

Eventuelle ændringer på produktet, som foretages af forhandleren, montøren eller brugeren, kan medføre, at produktet og sikkerhedsfunktionerne ikke fungerer, som de skal. Det samme gælder montering af tilbehør eller ekstraudstyr, som ikke er leveret af Jøtul. Dette kan også ske, hvis dele, som er nødvendige for brændeovnens funktion og sikkerhed, er blevet afmonteret eller fjernet.

I alle disse tilfælde fraskriver producenten sig sit ansvar, og reklamationsretten bortfalder.

3.1 Brandforebyggende tiltag

Enhver brug af brændeovnen kan udgøre en vis fare. Tag derfor hensyn til følgende anvisninger:

- De mindste tilladte sikkerhedsafstande ved installation og brug af brændeovnene findes i **fig. 1** i produkternes installationsmanualer.
- Sørg for, at møbler og andet brændbart materiale ikke kommer for tæt på brændeovnen. Den mindste afstand foran brændeovnsåbningen til brændbart materiale skal være 1100 mm.
- Lad ilden brænde ud. Den må aldrig slukkes med vand.
- Brændeovnen bliver varm under fyring og kan give forbrændinger, hvis den berøres.
- Asken må kun fjernes, når brændeovnen er kold. Aske kan indeholde gløder og bør derfor opbevares i en ubrændbar beholder.
- Aske skal placeres forsvarligt udendørs eller tømmes, hvor den ikke medfører brandfare.

Ved skorstensbrand:

- Luk alle luger og ventiler.
- Hold dør og evt. askedør på brændeovnen lukket.
- Kontrollér, om der er røg på loftet og i kældere.
- Ring til brandvæsnet.
- Før brændeovnen kan tages i brug efter en brand eller et tilløb til brand, skal brændeovn og skorsten være kontrolleret og fundet i orden af fagkyndigt personale.

3.2 Gulv

Fundament

Man skal sikre sig, at fundamentet er dimensioneret til ildstedet. Se »**2.0 Tekniske data**» for angivelse af vægt. Det anbefales at fjerne gulve, der ikke er monteret på fundamentet - såkaldt flydende gulve - under en installation.

Krav til beskyttelse af trægulve under ildstedet

Jøtul F 370 Advance Serien, har en skærmlade under, der skærmer for stråling mod sokkelrummet. Produktet har integreret gulvbeskyttelse og kan derfor placeres direkte på et trægulv.

En gulvplades funktion er at beskytte gulv og brændbart materiale mod eventuelle gløder. Jøtul anbefaler at gulvbelægninger af brændbart materiale, såsom linoleum, gulvtæpper osv., fjernes under gulvpladen.

Krav til beskyttelse af brændbart gulv foran brændeovnen

Forpladen skal overholde nationale love og regler.

Kontakt dine lokale bygningsmyndigheder vedrørende restriktioner og installationskrav.

For Danmark: Min. 300 mm foran ilægningsåbningen, og 150 mm til hver side af ilægningsåbningen.

3.3 Vægge

Afstand til væg af brændbart materiale - se fig. 1a

Min. afstand til brændbar væg beskyttet af brandmur - Se fig. 1b.

Ildstedet kan installeres minimum 50 mm fra ubrændbar væg, forudsat at afstanden fra ovnen til alt brændbart materiale er minimum 500 mm.

Med ubrændbare materialer forstås materialer som ikke kan brænde f.eks. mursten, tegl, klinker, beton, mineraluld, diverse silikatplader o.l. Vær opmærksom på at den korte afstand til ubrændbar væg kan føre til udtørring og misfarvning af maling, samt give sprækdannelser.

Det er tilladt at bruge brændeovnen med uisoleret røgrør med de afstande til væg af brændbart materiale, der er vist i **fig. 1a**. Alternative afstande, hvor røgrør er skærmet eller isoleret, er også vist i **fig. 1a**.

Sørg for, at møbler og andet brændbart materiale ikke kommer for tæt på brændeovnen. Den mindste afstand foran brændeovnsåbningen til brændbart materiale skal være **1100 mm**.

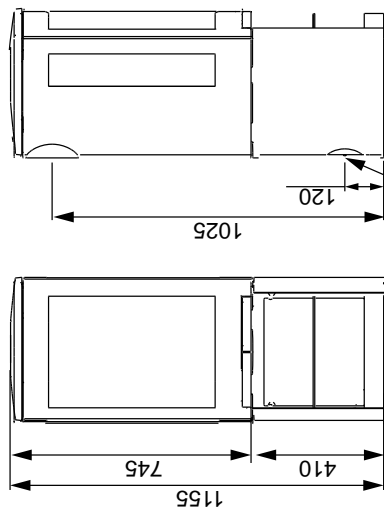
Pas på, at møbler og andet ikke står tæt på, at de tørrer ud.

3.4 Loft

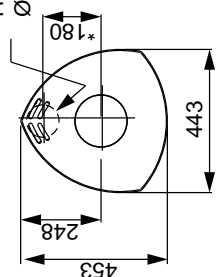
Der skal være en afstand på min. **750 mm** til brændbart loft over brændeovnen.

Fig. 1a

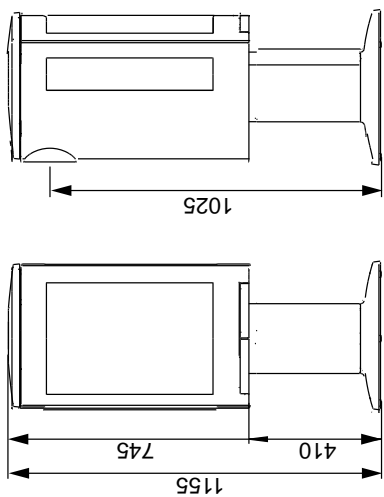
Jøtul F 371 Advance



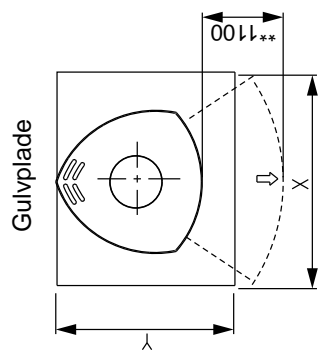
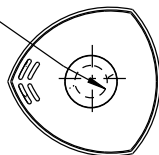
Udelufttilkobling
Hul i gulv for udeluft
Ø 100 mm tilkobling



Jøtul F 373 Advance

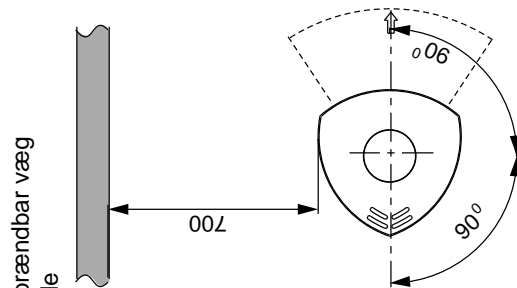
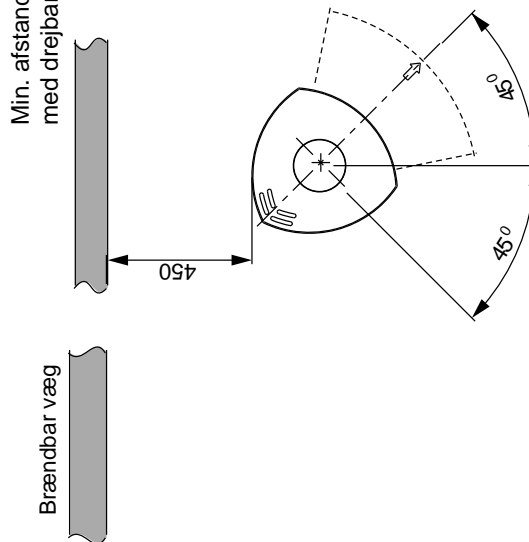
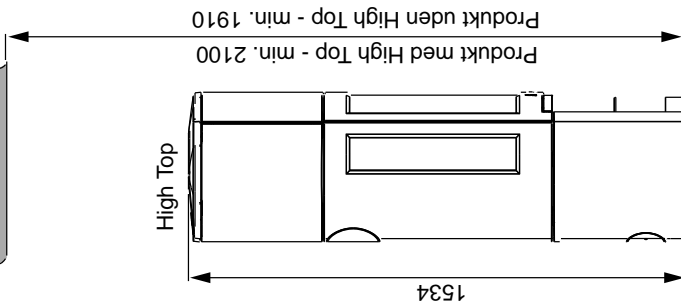


Hul i gulv for udeluft
Ø 100 mm tilkobling



Min. mål gulvplade
X/Y i henhold til nationale love og regler
* Udelufttilkobling
** Min. afstand til møbler/brændbart materiale

Brændbart loft



Min. afstand til brændbar væg

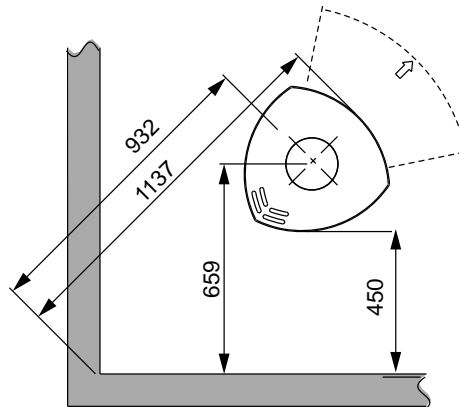
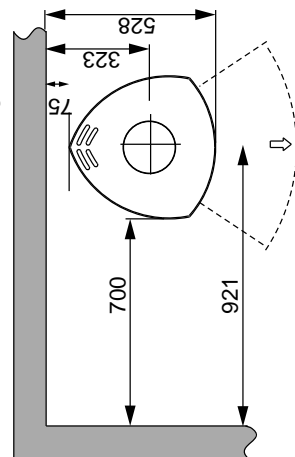
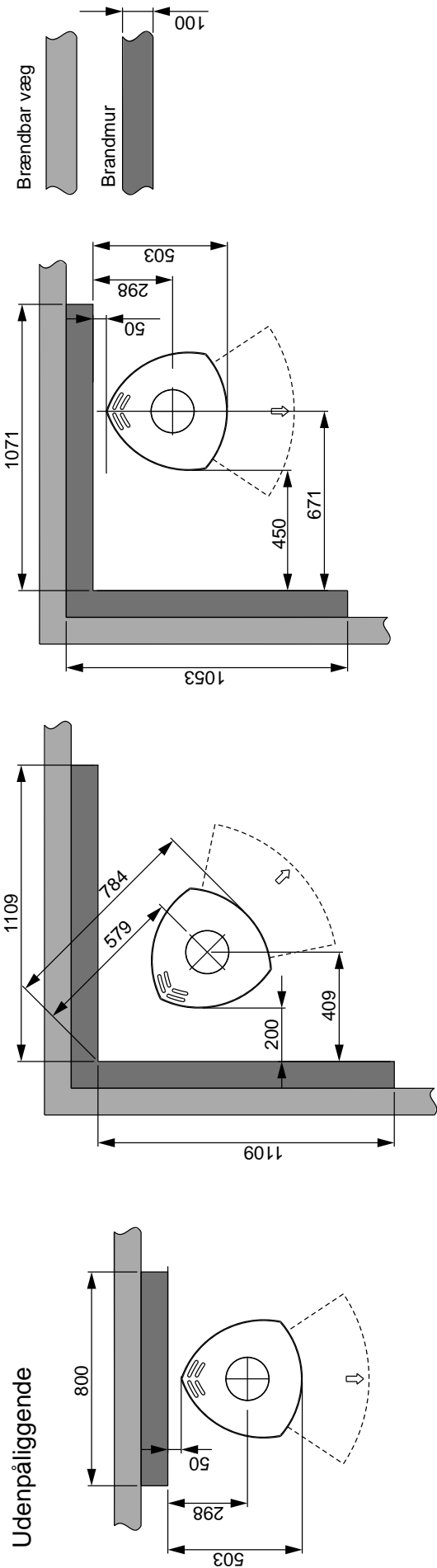


Fig. 1b

Jøtul F 370 Advance - min. afstand til brændbar væg beskyttet med godkendt brandmur



Indfelt

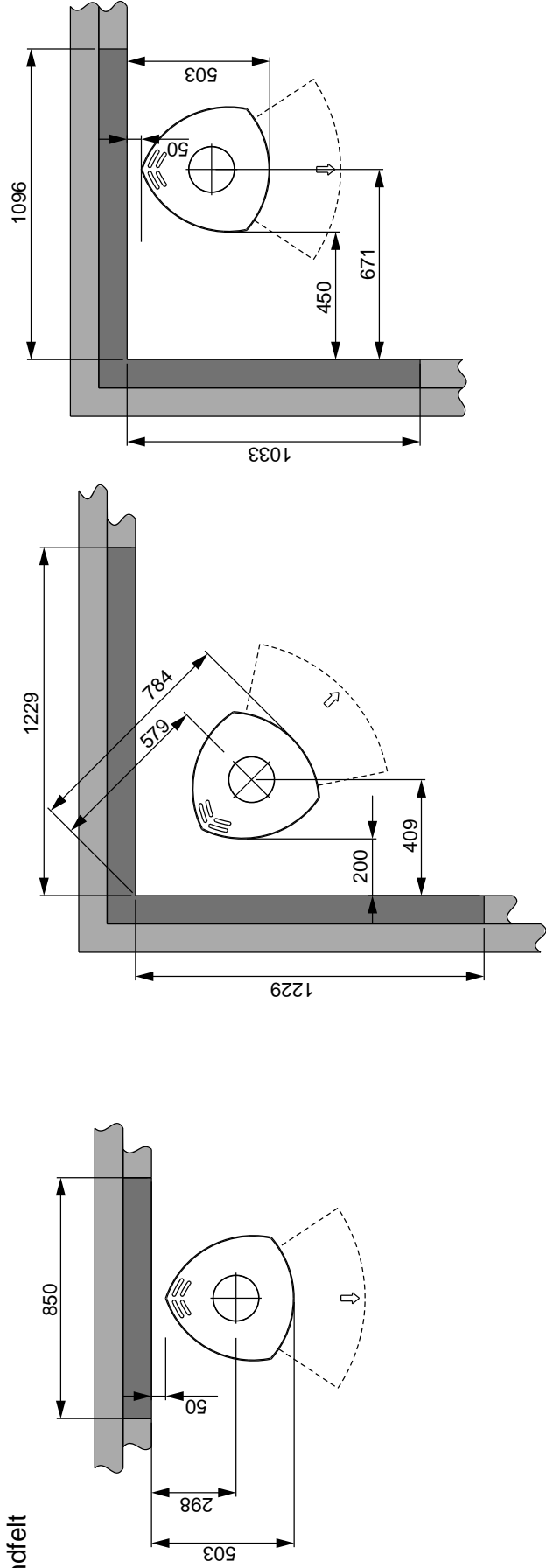
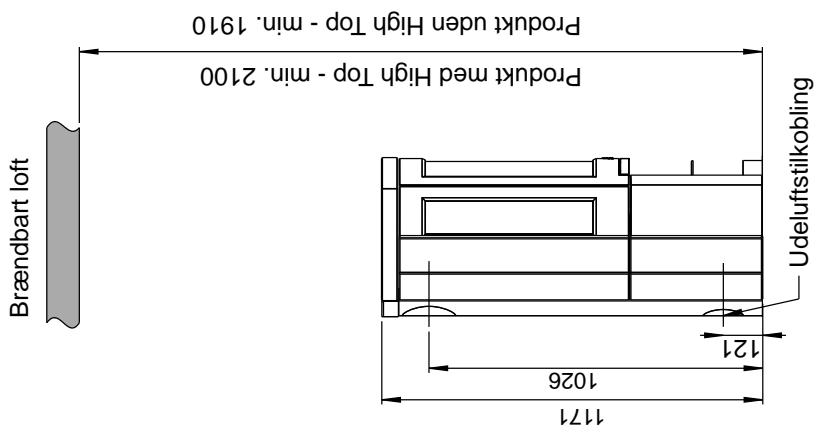
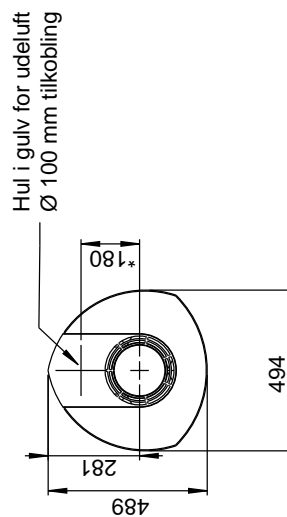
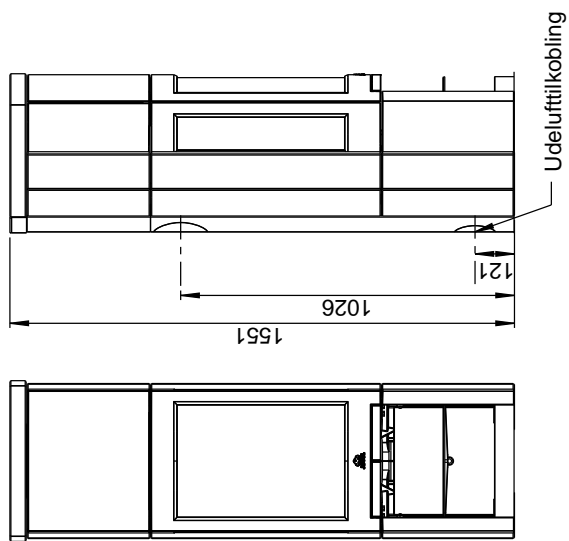


Fig. 1c

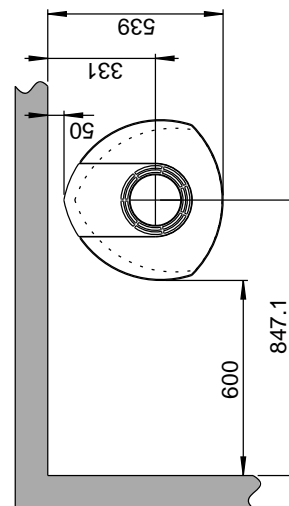
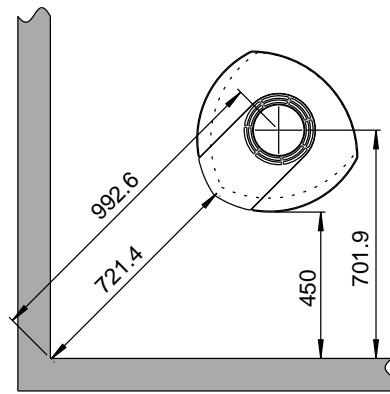
Jøtul F 377 Advance - afstand til brændbar væg / loft



Jøtul F 377 Advance med High Top



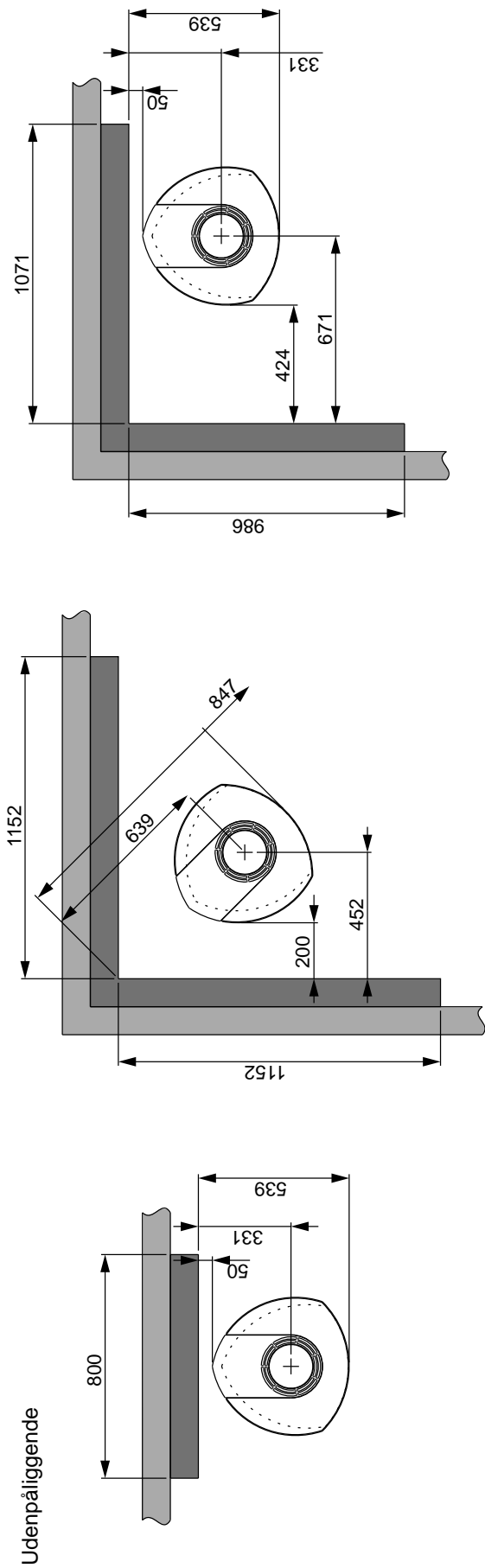
Hul i gulv for udeluft
Ø 100 mm tilkobling



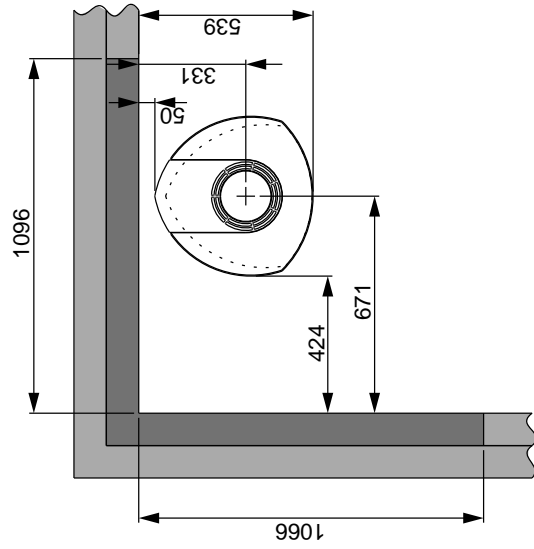
* Udeluftstilkobling

Fig. 1d

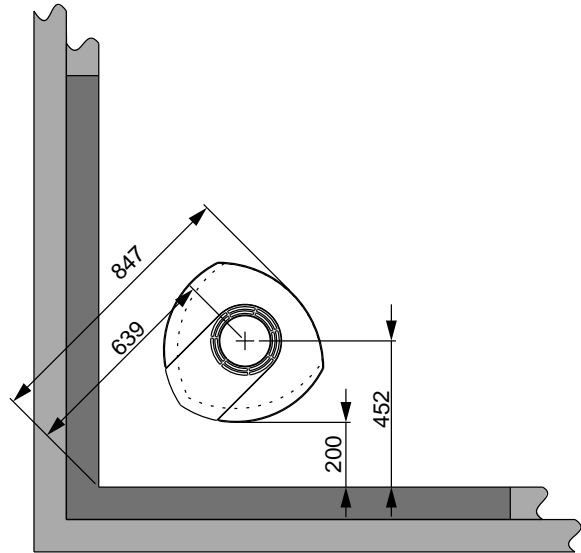
Jøtul F 377 Advance - min. afstand til godkendt brandmur



Udenpåliggende



Indfelt



Braendbar vegg

Brandmur

100

Frisklufttilførsel

I et godt isoleret hus er det vigtigt at erstatte den luft, som bruges til forbrænding. Dette gælder i sær i et hus med mekanisk udluftning. Dette kan ske på flere måder. Det vigtigste er, at luften tilføres det rum, hvor brændeovnen er placeret. Ydermursventilen skal være placeret så tæt på brændeovnen som muligt og skal kunne lukkes, når ovnen ikke er i brug.

Nationale og lokale byggeforskrifter skal følges vedrørende tilkobling af frisklufttilførslen.

Pas på at luftventiler i rummet hvor brændeovnen er plasseret, ikke er blokeret.

Lukket forbrændingssystem

Brændeovnens lukkede forbrændingssystem bør anvendes, hvis man bor i nyopførte, lufttætte boliger. Ekstern forbrændingsluft kobles til gennem et ventilationsrør via væg eller gulv.

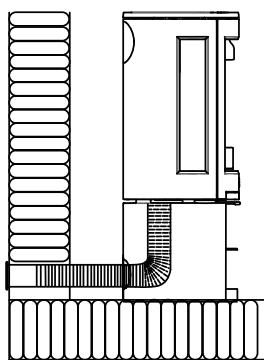
Tilførsel af udeluft

Mængden forbrændingsluft for Jøtuls produkter er ca. 20-40m³/h.

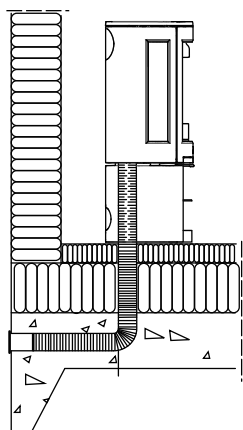
Der er for Jøtul F 370 Advance mulighed for tilkobling af udeluft direkte ind i produktet via:

- Bunden eller
- Via en fleksibel tilførselsslange udefra/fra skorsten (kun hvis skorstenen har sin egen kanal for udelufttilførsel) og til udeluftstudsene på produktet.

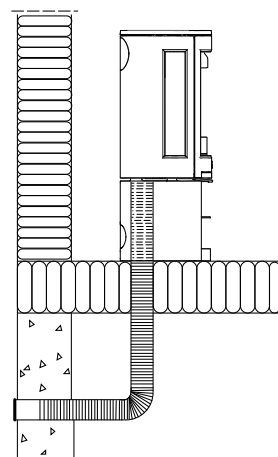
Figur 2A, gennem ydervæg



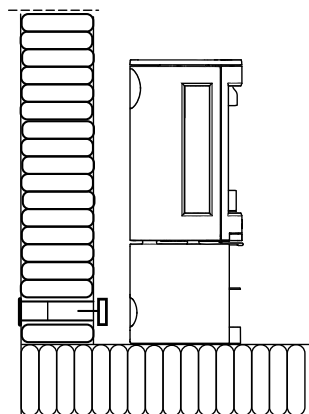
Figur 2B, gennem gulv og plade på jorden



Figur 2C, gennem gulv og kælder



Figur 2D, indirekte gennem ydervæg



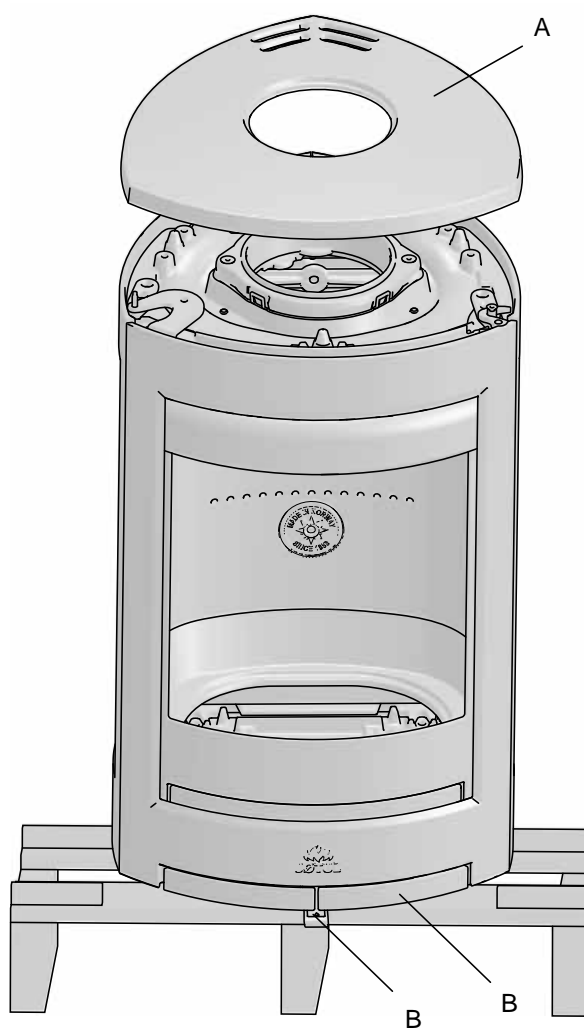
4.0 Installation

- Kontrollér, at brændeovnen er fri for skader, før installationen begynder.
- Produktet er tungt! Sørg for hjælp ved opsætning og montering.
- Pas på, at møbler og andet ikke står så tæt på, at de tørrer ud.

4.1 Før installation

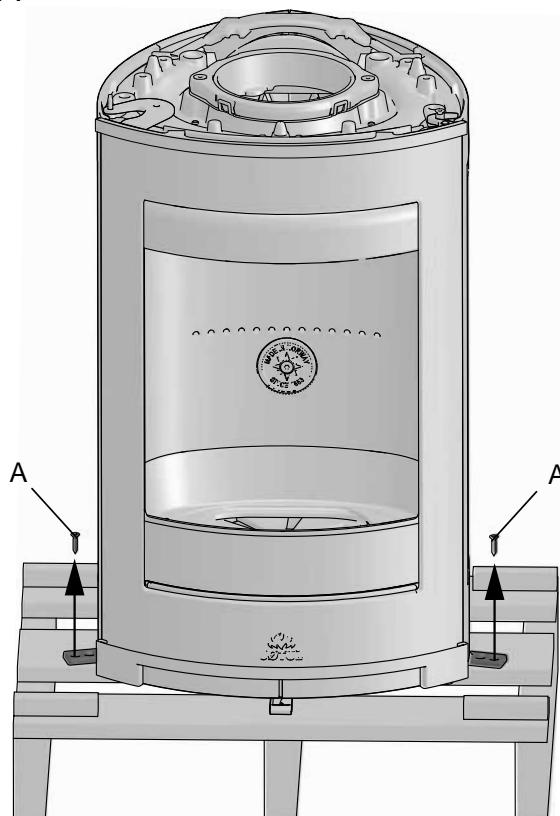
Standardproduktet leveres i to kolli. Et kolli med selve brændeovnen og et kolli med sokkel eller søjle i støbejern. Når produktet er pakket ud, fjernes askeskuffe med indhold, fyrrest, brændplader, røgvenderplade og ledeplade. Se figurene 20, 21, 33 og 34.

Fig. 3



1. Løft toppladen (A) af.
2. Kontrollér, at betjeningshåndtagene (C) bevæger sig let.

Fig. 4

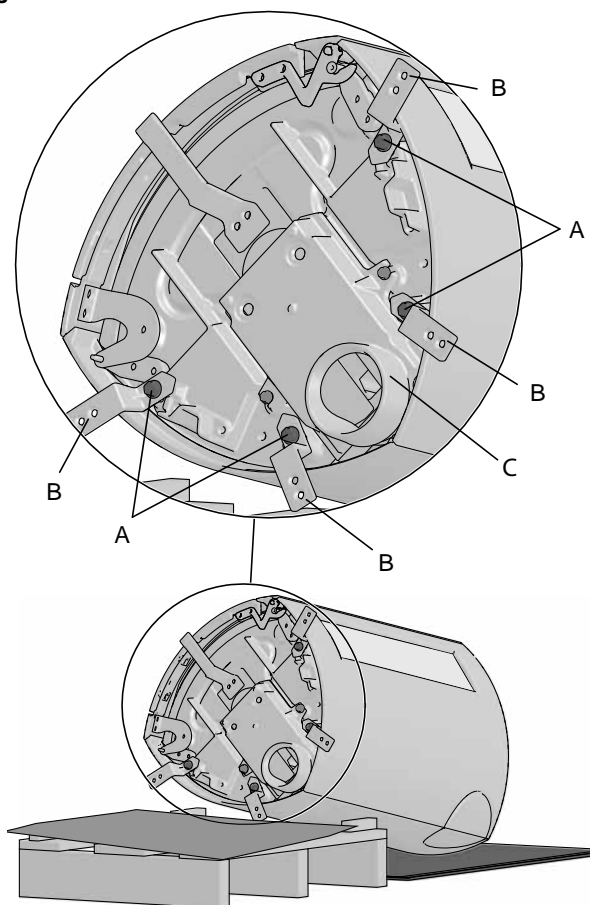


3. Fjern de 4 transportskrue (A) i siderne og på bagsiden.

4.2 Montering

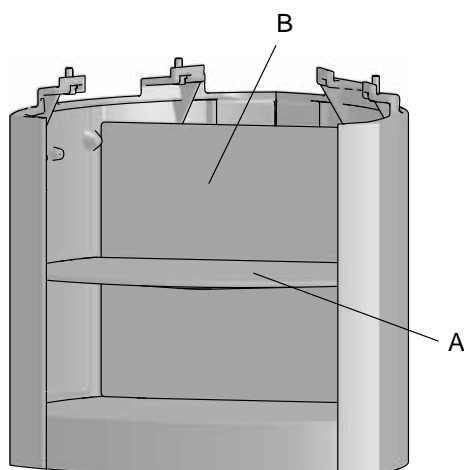
Jøtul F 371 Advance - brændkammer med sokkel

Fig. 5



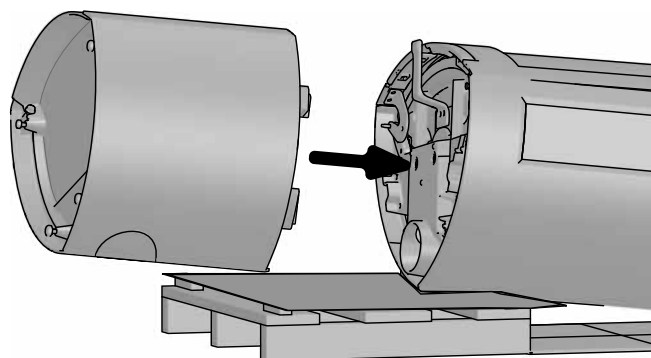
1. Bred kassen ud på gulvet. Læg gerne den anden kasse på pallen for at undgå skader i lakken.
2. Læg forsigtigt brændkammeret på siden oven på pallen.
3. Skru skruerne (A) ud, og fjern beslagene (B). To av skruerne beholdes hvis søjle er valgt som underdel til brændkammeret (Jøtul F 373).
4. Hvis udeluftstilførsel gennem gulvet vælges, skal udeluftsdækslet (C) (fig. 15 A) først drejes.

Fig. 6



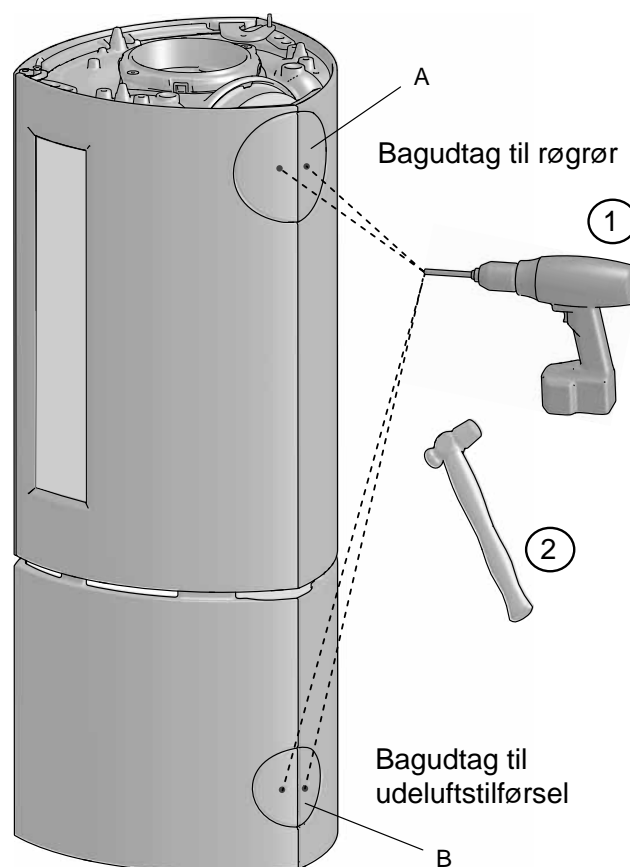
1. Før montering af soklen på brændkammeret, fjernes hylden (A) og bagpladen (B) i soklen.

Fig. 6b



2. Monter soklen på brændkammeret med skruerne (fig. 5A) fra skrueropsen.

Fig. 7



Bagudtag til røgrør

3. Bor først hul i de udklappelige dæksler (A) til røgdtaget. Klap derefter dækslerne ud ved at banke på dem med en hammer.

Bagudtag til udeluftstilførsel (ekstraudstyr)

4. Hvis der vælges udeluftstilslutning gennem bagudtaget (B) i soklen, skal der bores hul, før dækslerne klappes ud ved at banke på dem med en hammer. **OBS! Hvis udeluftstilførsel gennem gulv i sokkel skal benyttes, klappes dækslerne ikke ud.**

DANSK

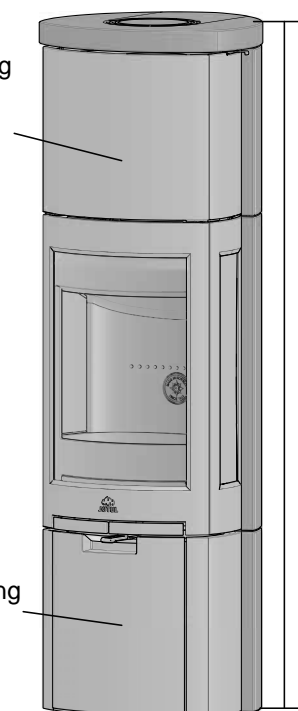
Jøtul F 371 HT Advance - brændkammer med sokkel og High Top



Se monteringsanvisning for High Top art. nr. 10050932

Se monteringsanvisning for sokkeldør, art. nr. 10051081

Jøtul F 377 Advance - brændkammer og sokkel med fedtstenssæt og High top



Se monteringsanvisning for High Top art. no. 10050932

Se monteringsanvisning for sokkeldør art. no. 10051081

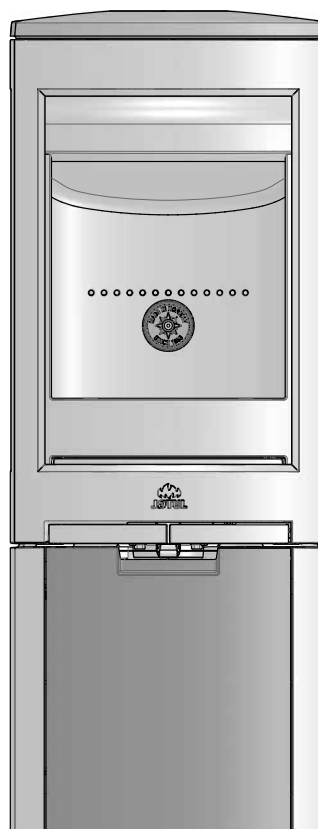
Se monteringsanvisning for fedtsten art. nr. 10050929.

Jøtul F 377 Advance - brændkammer og sokkel med fedtstenssæt



Se monteringsanvisning for fedtstenssæt, art. nr. 10050929

Jøtul F 378 Advance - brændkammer med sokkel og dør i sokkel



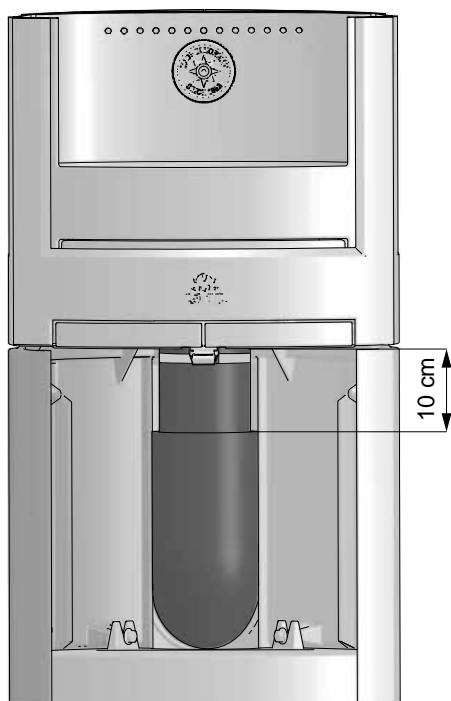
Se monteringsanvisning for sokkeldør, art. nr. 10051081

4.3 Montering med udeluftstilførsel (ekstraudstyr)

Jøtul F 371 - bagudtag

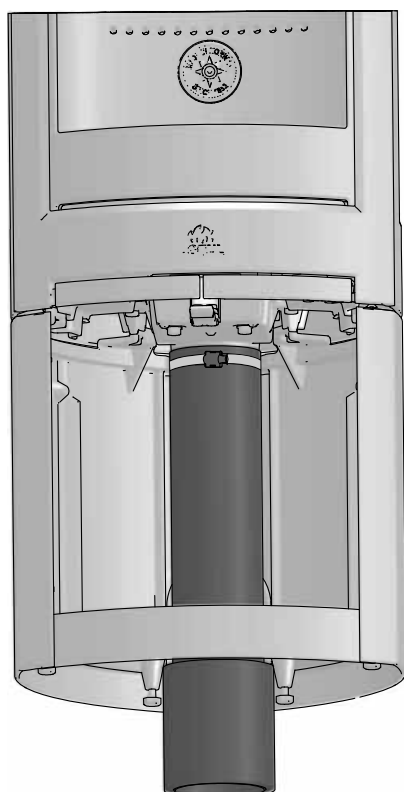
Følg monteringsvejledningen, som følger med udeluftssættet, ved montering af udeluftstilførslen.

Fig. 8



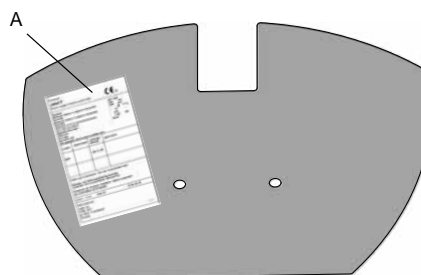
Jøtul F 371 - udeluftstilslutning gennem gulv

Fig. 9



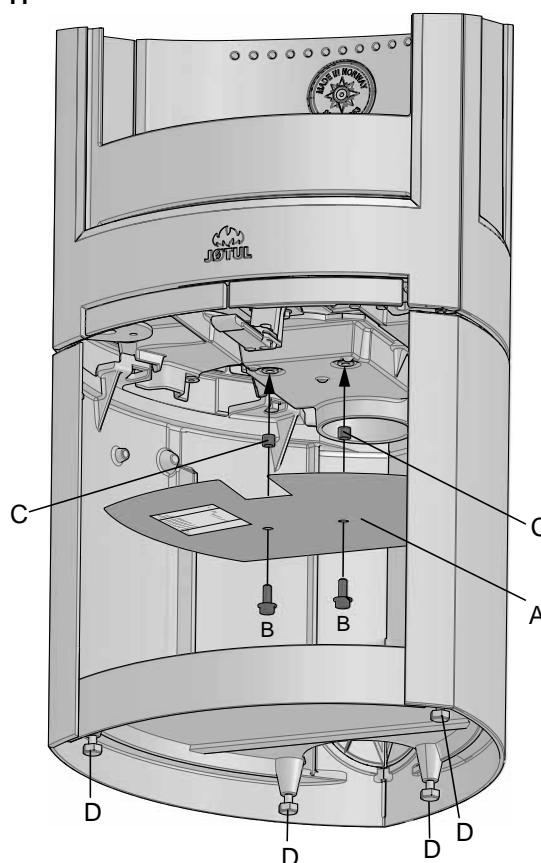
4.4 Placering af godkendesskilt

Fig. 10



1. Klæb godkendesskiltet, som ligger i askeskuffen, fast på undersiden af brændkammerets nederste skærmlade. (Godkendesskiltet er vigtigt for, at produktet skal være godkendt).

Fig. 11

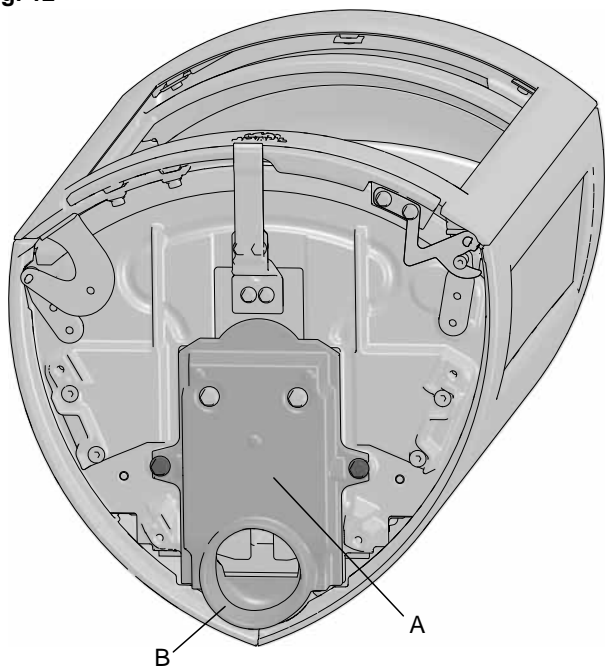


1. Sæt den bageste plade (A) på plads i soklen.
2. Skru den medfølgende skærmlade (A) fast på brændkammeret ved hjælp af skrueene (B) og hylsene (C) fra skrueposen.
3. Stil produktet i vater ved hjælp af de 4 stilleskrue (D). **NB!** Hvis der skal benyttes en gulvplade i glas (ekstraudstyr), skal soklen hæves ca. 8 mm fra gulvet, så gulvpladen kan skydes ind under soklen forfra.
4. Hvis udeluftstilførslen skal benyttes, trækkes flexslangen gennem huller i bundpladen og fastgøres på studsene ved hjælp af en slangeklemme. Sørg for, at slangen er tilstrækkelig lang for at undgå en eventuel samling.

DANSK

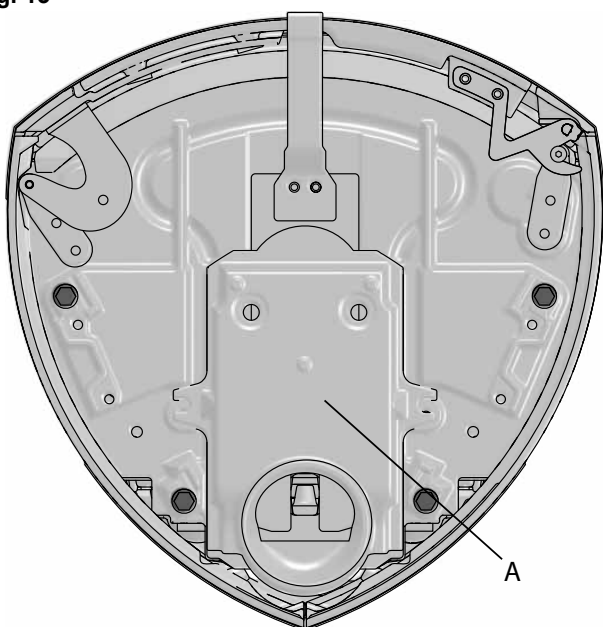
Jøtul F 373 Advance - brændkammer med søjle

Fig. 12

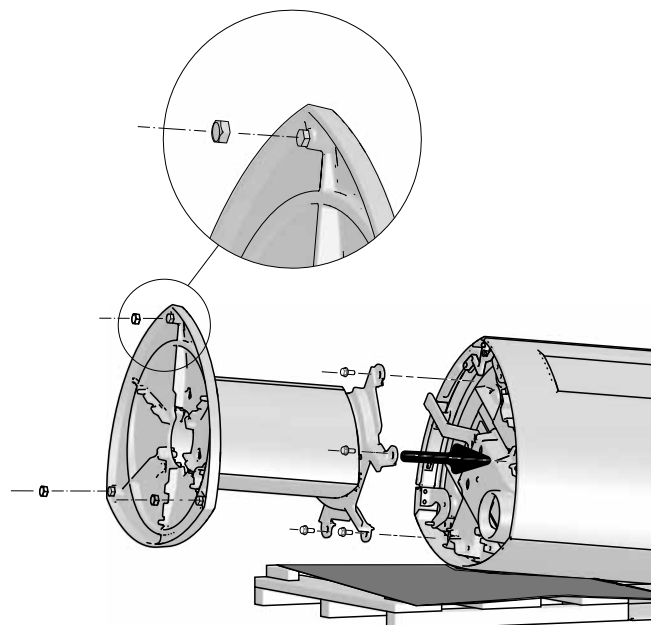


- Brændkammeret leveres fra fabrikken med udeluftsdækslet (A) med åbningen (B) bagest.

Fig. 13



OBS! Hvis udeluftstilførsel gennem gulvet vælges, skal udeluftsdækslet (fig. 15 A) først drejes.

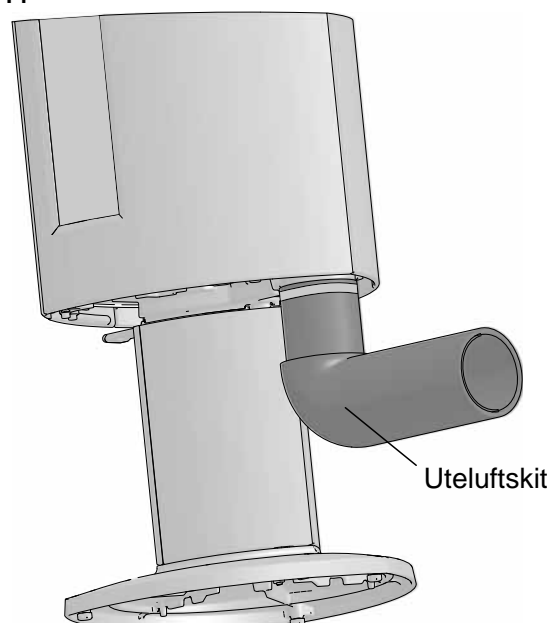


- Ved montering af søjlen til brændkammeret anvendes skrueposerne fra skrueposen foran. Bagerst bruges 2 af skrueposerne fra brakettene (fig. 5A).
- Rejs produktet op.

4.5 Montering med udeluftstilførsel (ekstraudstyr)

Jøtul F 373 - bagudtag

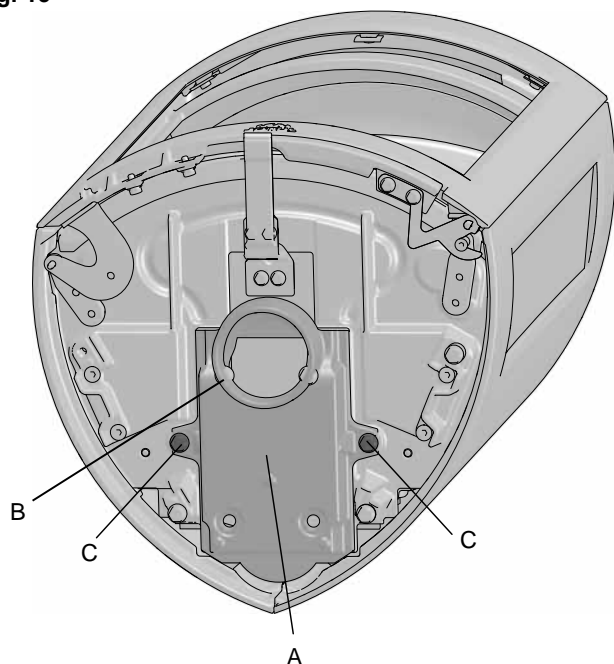
Fig. 14



Jøtul F 373 - udeluftstilslutning gennem gulv

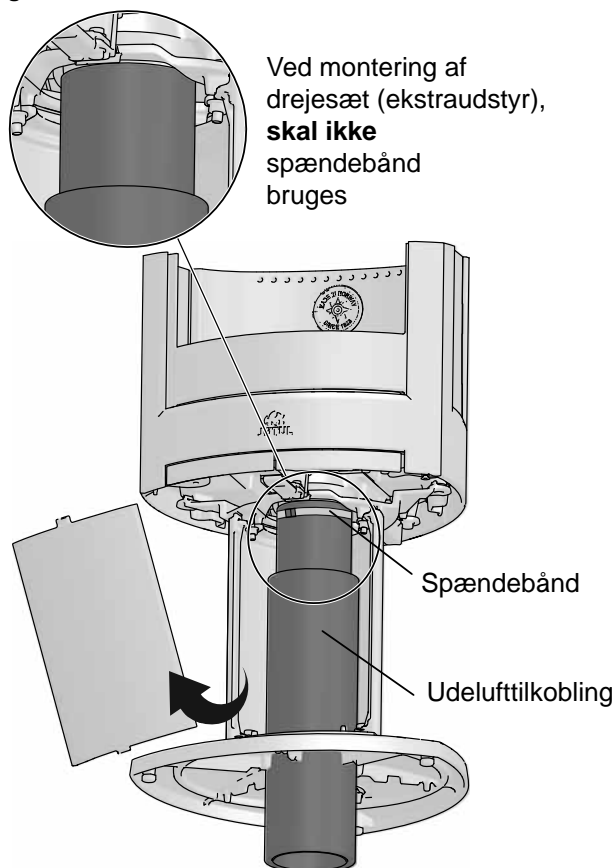
Hvis Jøtul F 373 skal have udeluftstilførsel gennem gulvet skal udeluftsdækslet (A) først drejes.

Fig. 15



1. Skru skrue (C) ud. Dreje udeluftsdækslet, så åbningen placeres i midten.

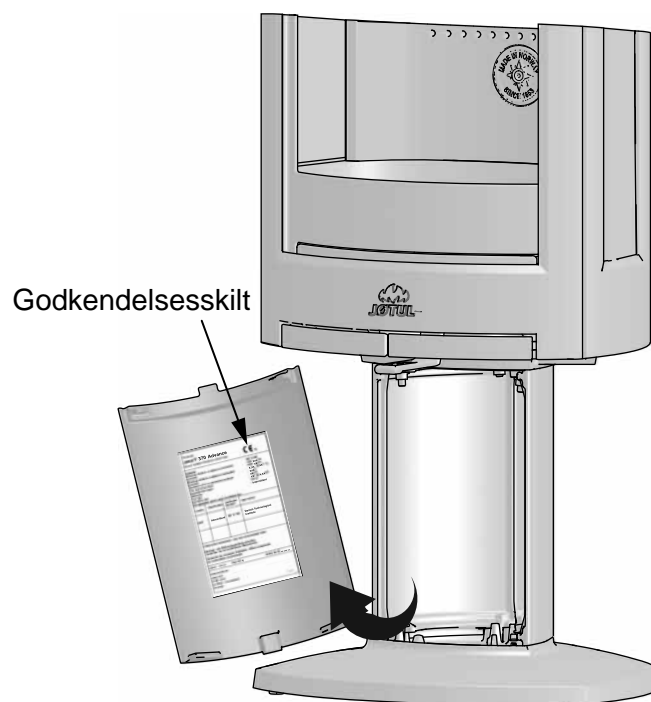
Fig. 16



2. Udeluftssættet fastgøres på udeluftsstudsene på undersiden af brændekammeret. **OBS! Hvis der skal monteres et drejesæt, skal dette gøres nu, før brændeovnen rejses op.** Se monteringsanvisningen til drejesættet.

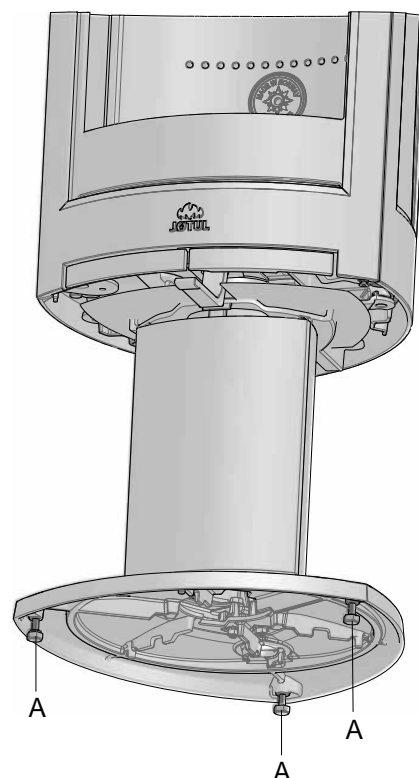
4.6 Placering af godkendesskilt

Fig. 17



1. Afmonter frontdækslet på søjlen.
2. Klæb godkendesskiltet, som ligger i askeskuffen, fast på indersiden af frontdækslet. (Godkendesskiltet er vigtigt, at produktet skal være godkendt).

Fig. 18



- Justér produktet ved hjælp af de 3 stilleskruer (A). **NB! Hvis der benyttes gulvplade i glas (kat. nr. 50012994), skal produktet justeres ca. 8-10 mm op over gulvet ved hjælp af de 3 stilleskruer.**

4.3 Skorsten og rørør

- Brændeovnen må kun tilsluttes skorsten og rørør, der er godkendt til fastbrændsel med en røggastemperatur som angivet i «2.0 Tekniske data».
- Skorstenstværsnittet skal minimum være tilpasset brændeovnen. Brug gerne «2.0 Tekniske data» ved beregning af det korrekte skorstenstværsnit.
- Tilslutning til skorsten skal udføres i henhold til skorstensleverandørens monteringsanvisninger.
- Før der laves hul i skorstenen, bør brændeovnen prøveopstilles med henblik på korrekt afmærkning for placering af brændeovn og hul i skorstenen. Se **fig. 1** for minimumsmål.
- Sørg for, at det er muligt at feje ved bag- og topudtag med retningsændring. Om nødvendigt anvendes et rørør med fejedør.
- Vær opmærksom på, at det er meget vigtigt, at tilslutningerne har en vis fleksibilitet. Dette forhindrer, at bevægelser i installationen fører til revnedannelser.
- Anbefalet skorstenstræk, se «2.0 Tekniske data». For røgrørdimension se «2.0 Tekniske data».

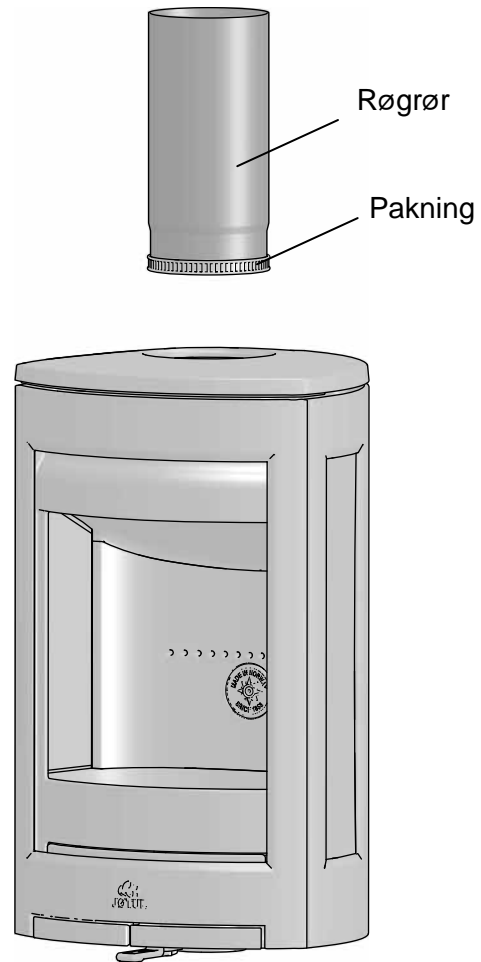
OBS! Den mindste anbefalede skorstenslængde er 3,5 m fra røgrørsindføringen. Ved for højt træk kan man installere og betjene et røgrørsspjæld til regulering af trækket.

Flere fastbrændselsfyrede ildsteder kan kobles til den samme skorsten, hvis skorstenstværsnittet er tilstrækkeligt. **NB! Undersøg gældende regler og forskrifter for at finde ud af, hvad der er tilladt.** Selv en god skorsten kan fungere dårligt, hvis den bruges forkert.

Montering af rørør ved topudtag

Produktet leveres fra fabrikken klargjort til topudtag.

Fig. 19



1. Læg pakning på røgrørets nederste ende.
2. Træk røgrøret gennem toppladen.

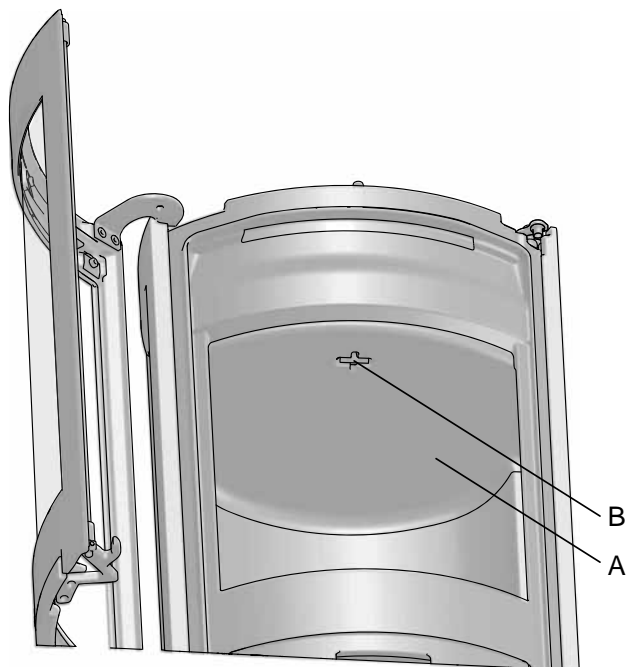
Montering af røgrør ved bagudtag

Produktet er fra fabrikken leveret med røgstudsens monteret til topudtag. Ønsker man bagudtag, skal man gøre som følger:

- Anbring produktet i korrekt position (se **fig. 1**)

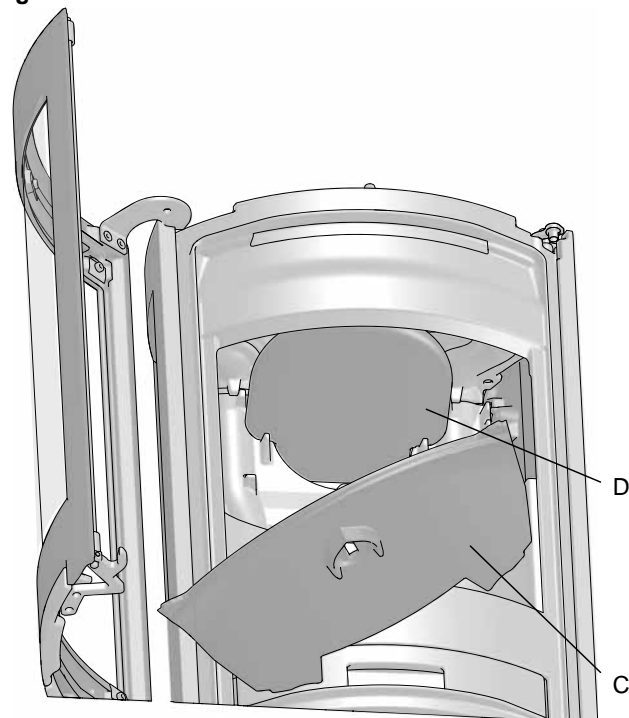
For at kunne ændre topudtag til bagudtag skal røgvenderplade og ledeplader i brændkammeret først tages ud.

Fig. 20



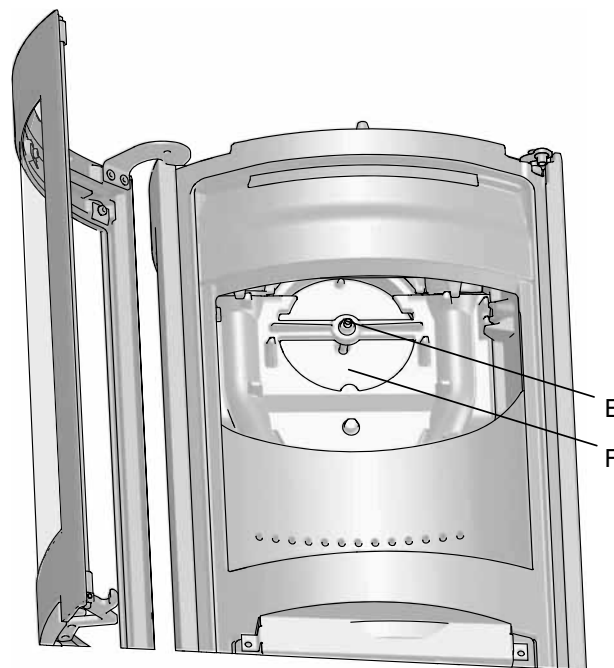
1. Løft røgvenderpladen op, og drej nøglen (**B**) i røgvenderpladen (**A**) 90°, og fjern derefter nøglen.
2. Løft røgvenderpladen (**A**) op bagest, og kant den ud.

Fig. 21



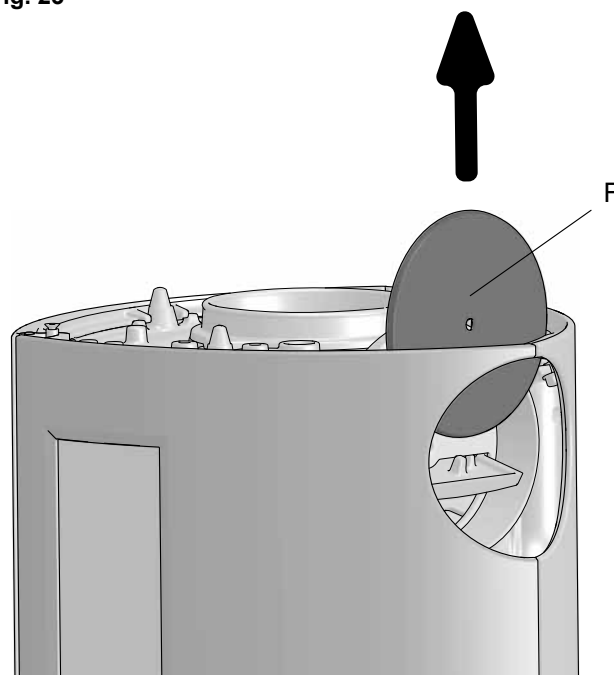
3. Løft den nederste ledeplade (**C**) op bagest, og kant den ud.
4. Fjern derefter øverste ledeplade (**D**).

Fig. 22



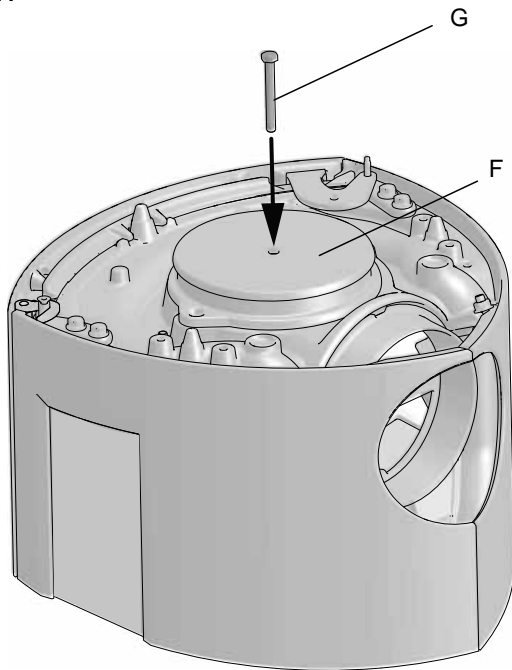
5. Skru skruen (**E**), som fastgør dækslet (**F**), ud.

Fig. 23



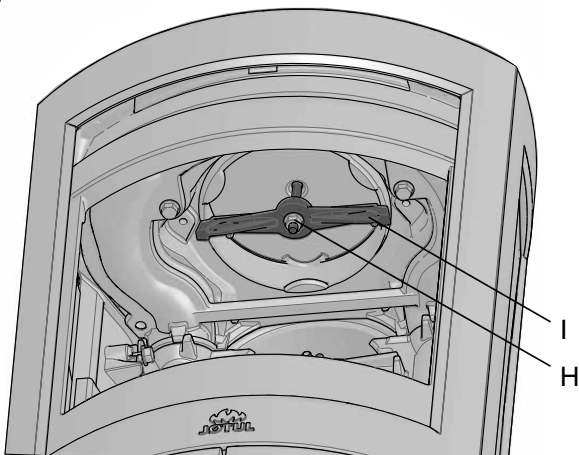
6. Træk dækslet (**F**) op.

Fig. 24



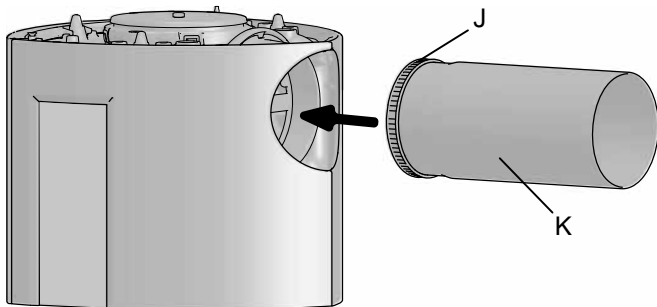
7. Læg dækslet (F) fra bagudtaget på topudtaget, og sæt skruen (G) i.

Fig. 25



8. Fastgør traversen (I) fra askeskuffen til skruen (G) ved hjælp af møtrikken (H).

Fig. 26



9. Læg pakningen (J) på kanten af røgrøret (K).
10. Træk røgrøret ind i røgdugtaget.
11. Læg toppladen og skålen på igen.

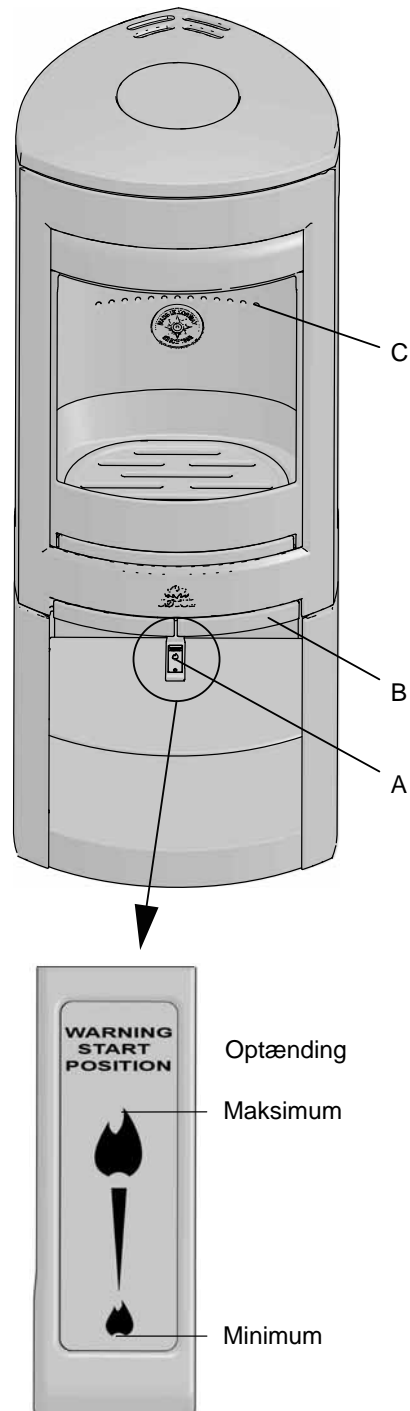
NB! Det er vigtigt, at sammenføjningerne/røgrørene er helt tætte. Luftlækage kan ødelægge funktionen.

4.8 Kontrol af funktioner

Når produktet er stillet op, skal betjeningshåndtagene altid kontrolleres. Disse skal bevæge sig let og fungere tilfredsstillende.

Jøtul F 370 Advance er udstyret med følgende betjeningsmulighed:

Fig. 27



Luft- og optændingsventil (A)

Skubbet ind: Lukket
Trukket helt ud: Åben

Håndtag til dør (B):

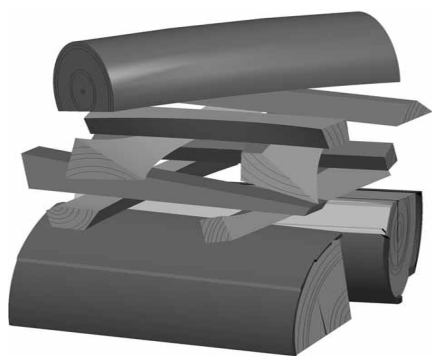
Åbnes ved at trække håndtaget ud.

Stablehøjde (C) for træ (hullerne må ikke tildækkes).

4.9 Optændning

- Åbn luft- og optændingsventilen ved at trække håndtaget helt ud (A). Om nødvendigt holdes døren på klem. (Brug en handske eller lign., da betjeningshåndtaget kan blive varmt.)
- Læg to halvstore træstykker ud/ind på hver side af fyrbunden. **NB!** For at undgå sod på glas er det vigtigt, at brændestykkerne ikke ligger ind mod produktets glas.
- Læg lidt sammenkrøllet avispapir (evt. yderlag af birkebark) imellem, læg lidt fint kløvet træ på kryds og tværs (fig. 28), og tænd op.
- Øg ilægningstørrelsen efterhånden; træet må dog ikke stables højere end til de horisontale huller på bageste brændplade (C).
- Afslut med et halvt stort stykke brænde øverst.
- Læg 2-3 optændingsbriketter/optændingsbrænde lige under det øverste lag optændingsbrænde, og tænd op.
- Kontrollér, at efterbrænding (sekundærforbrænding) starter. Dette ses bedst ved at kontrollere, at gule stikflammer brænder foran hullerne under røgvenderpladen.
- Derefter regulerer du forbrændingen til den ønskede varmeafgivelse ved hjælp af luft- og optændingsventilen (A).
- Luk døren. Den skal altid være lukket under fyring.

Fig. 28



Påfyldning af brænde

Læg brænde på ofte, men kun lidt ad gangen. Fyres der for kraftigt, kan varmebelastningen i skorstenen blive unødvendig stor. Fyr med måde. Undgå at det ulmer, da dette giver størst forurening. Det bedste er, når det brænder godt, og røgen fra skorstenen er næsten usynlig.

Advarsel mod overfyring

Brændeovnen må aldrig overfyres

Ved overfyring forstås, at der lægges for meget brænde i, og/eller tilføres for meget luft, så varmeudviklingen bliver for kraftig. Et sikkert tegn på overfyring er glødende prikker på produktet. I så tilfælde skal indstillingerne af luftventilen straks reduceres.

Ved mistanke om for højt/dårligt træk i skorstenen skal der søges fagkyndig hjælp til udbedring. (Se også «4.0 Installation» (Skorsten og røgrør) for mere information.)

Kondens

Kondens fra ildsted/ røgrør/ skorsten kan forekomme. Det skyldes ofte fugtig brænde eller temperaturforskelle mellem ildsted og omgivelser.

Kondensvand som kommer fra ildstedet fremstår som sort, tjærelignende væske. Dette bør tørres væk umiddelbart for at undgå misfarvning af ildsted, gulv og omliggende bygningsdele.

Hurtig optænding og frisk fyring reducerer risiko for kondensering. Hvis kondenseringen vedvarer kan mineralisk sand benyttes i bunden af ildstedet.

Fjernelse af aske

Jøtul F 370 Advance Series har en askeskuffe, der gør det let at fjerne asken.

- Asken må kun fjernes, når brændeovnen er kold.
- Skrab asken gennem risten i fyrbunden og ned i askeskuffen. Brug en handske eller lign. – tag fat i håndtaget til askeskuffen og bær asken ud.
- Sørg for, at askeskuffen aldrig bliver så fuld, at asken ikke kan komme gennem fyrristen og ned i skuffen.

5.0 Daglig brug

Lugt under indfyring

Under den første opfyring kan brændeovnen afgive en irriterende gas, der kan lugte noget. Dette sker, fordi lakken tørrer. Gassen er ikke giftig, men man bør udlufte rummet grundigt. Fyr med godt træk, indtil alle gasser er brændt af, og man hverken bemærker røg eller lugt.

Fyringstip

NB! Træ, som opbevares udendørs eller i kolde rum, bør tages ind ca. 1 døgn før det skal bruges, så det får rumtemperatur.

Der er flere måder at fyre op i brændeovnen på, men det er altid vigtigt at være opmærksom på, hvad du lægger i ovnen. Se afsnittet “**Trækvalitet**”.

Vigtigt! En for lille lufttilførsel kan medføre dårlig forbrænding, højt udslip af røggasser og lavere virkningsgrad.

Fyring med for lav lufttilførsel kan medføre dårlig forbrænding, dårligere virkningsgrad, højt udslip af partikler, sort kulstof og andre sundheds- og klimafarlige forbindelser.

Trækvalitet

Ved kvalitetsbrænde forstås de fleste kendte træsorter, såsom birk, gran og fyr.

Brændet bør være tørt, så vandindholdet er maks. 20 %.

For at opnå dette bør træet senest fældes sidst på vinteren. Træet kløves og stables, så der kommer luft til det. Stablerne skal beskyttes for ikke at suge for store mængder regnvand. Træet bør tages ind tidligt på efteråret og stables/lagres til brug om vinteren.

Vær særligt omhyggelig med aldrig at fyre med følgende materialer:

- Husholdningsaffald, plastposer o. lign.
- Malet eller imprægneret træ (som er meget giftigt).
- Spån- og laminatplader.
- Drivtømmer (havvand).

Dette kan skade produktet og er forurenende.

NB! Brug aldrig tændvæsker såsom benzin og sprit og lign. til optænding. Du kan skade både dig selv og produktet.

DANSK

Træforbrug

Jøtul F 370 Advance har med sin virkningsgrad en nominel varmeafgivelse på ca. 5,5 kW. Træforbrug ved nominel varmeafgivelse: Ca. 2,1 kg/t. Størrelsen på træet bør være:

Optændingstræ (finkløvet træ):

Længde: ca. 27-30 cm

Diameter: 2-5 cm

Mængde pr. optænding: 6-8 stk.

Træ (kløvet træ):

Anbefalet længde: 27-30 cm

Diameter: Ca. 8 cm

Påfyldningsinterval: Ca. hvert 45. minut

Ilægningsstørrelse: 1,6 kg (nominel effekt)

Mængde pr. ilægning: 2 stk.

Nominel varmeafgivelse opnås ved ca. 22 % åbning af optændings- og luftventilen (**fig. 27 A**) trukket ca. 12,5 mm ud.

5.1 Fyring i forskellige vejrforhold

Vind der blæser på skorstenen kan have stor indflydelse på, hvordan din ovne reagerer under forskellige vindforhold. Det kan være nødvendigt at justere på lufttilførslen for at opnå en god forbrænding. At montere et spjæld i røgrøret kan også hjælpe, da det vil give dig mulighed for at regulere trækket i skiftende vindforhold.

Fog kan også have en stor indflydelse på hvor godt en skorsten trækker, og det kan derfor være nødvendigt at anvende forskellige indstillinger for forbrændingsluft at opnå en god forbrænding.

5.2 Skorstenens funktion

Skorstenen er ildstedets motor og helt afgørende for produktets funktion.

Skorstenstrækket giver et undertryk i produktet. Dette undertryk fjerner røgen fra produktet og suger luft gennem forbrændingsluftspjældet til forbrændingsprocessen. Forbrændingsluften bidrager også til glasskyllingen, dvs. den holder glasset rent for sod.

Skorstenstrækket opstår som følge af temperaturforskellen inde i og uden for skorstenen. Jo større denne temperaturforskel er, desto bedre bliver skorstenstrækket. Det er derfor vigtigt, at skorstenen opnår driftstemperatur, før luftventilerne justeres ned for at begrænse forbrændingen (en muret skorsten kræver længere tid, før den når driftstemperaturen end en stålskorsten).

På dage, hvor der som følge af vejr- og vindforhold er dårligt træk i skorstenen, er det ekstra vigtigt at opnå driftstemperatur så hurtigt som muligt. Da er det vigtigt at opnå flammer hurtigt. Tip! Kløv brændet ekstra fint, brug en ekstra optændingsblok osv.

NB! Efter en længere periode uden brug er det vigtigt at kontrollere, at der ikke er blokeringer i skorstensrøret.

Flere fastbrændselsfyrede ildsteder kan kobles til den samme skorsten, hvis skorstenstværsnittet er tilstrækkeligt. **NB!** **Undersøg gældende regler og forskrifter for at finde ud af, hvad der er tilladt.**

Selv en god skorsten kan fungere dårligt, hvis den bruges forkert.

6.0 Vedligeholdelse

6.1 Rengøring af glas

Jøtuls brændeovne er udstyret med luftspuling af glasset. Via luftventilen spules luft ned langs indersiden af glasset og reducerer afsætningen af sodbelægninger.

Trods dette, vil der altid blive dannet noget sod på glasset, men mængden afhænger af de lokale forhold og reguleringen af luftventilen. Størstedelen af sodbelægningen vil normalt blive brændt af, når luftventilen sættes på maks., og der fyres godt op i brændeovnen.

Et godt råd! Ved normal rengøring – fugt et stykke køkkenrulle med varmt vand og dyp det i lidt aske fra brændkammeret. Gnid glasset med papiret, og vask derefter af med rent vand. Tør godt af. Hvis det er nødvendigt at rengøre glasset grundigere, kan et glasrensprodukt anbefales (*følg brugsanvisningen på flasken*).

6.2 Rensning og fjernelse af sod

Underfyring vil der kunne danne sig en sodbelægning indvendigt på brændeovnens varmeplader. Sod har en god isolerende effekt og vil derfor reducere brændeovnens varmeafgivelse. Hvis der opstår en sodbelægning, når produktet bruges, vil den kunne fjernes med et sodrensemiddel.

For at forhindre, at der dannes vand og tjærebelægninger i brændeovnen, bør der fyres kraftig med regelmæssige mellemrum for at tørre belægningen. En årlig indvendigt rengøring er nødvendig for at få det maksimale varmeudbytte af produktet. Det er en god idé at gøre dette, når skorsten og skorstensrør fejles.

6.3 Fejning af røgrør til skorsten

På enkelte fritstående brændeovne kan toppladen løftes af, og røret fejles gennem toppen.

Ellers skal røgrør fejles gennem dets fejlåge eller gennem produktets døråbning. Røgvenderplade og øvre røgvender skal først fjernes.

6.4 Kontrol af brændeovnen

Jøtul anbefaler, at du selv kontrollerer dit brændeovn grundigt efter at fejning/rengøring er udført. Se alle synlige overflader efter for revner. Kontrollér også, at alle samlinger er tætte, og at pakningerne ligger rigtigt. Slidte eller deformerede pakninger bør skiftes ud.

Rens pakningsrillen godt, påfør keramisk lim (kan købes hos din lokale Jøtul-forhandler), og pres pakningen godt på plads. Efter kort tid er samlingen tør.

6.5 Udvendig vedligeholdelse

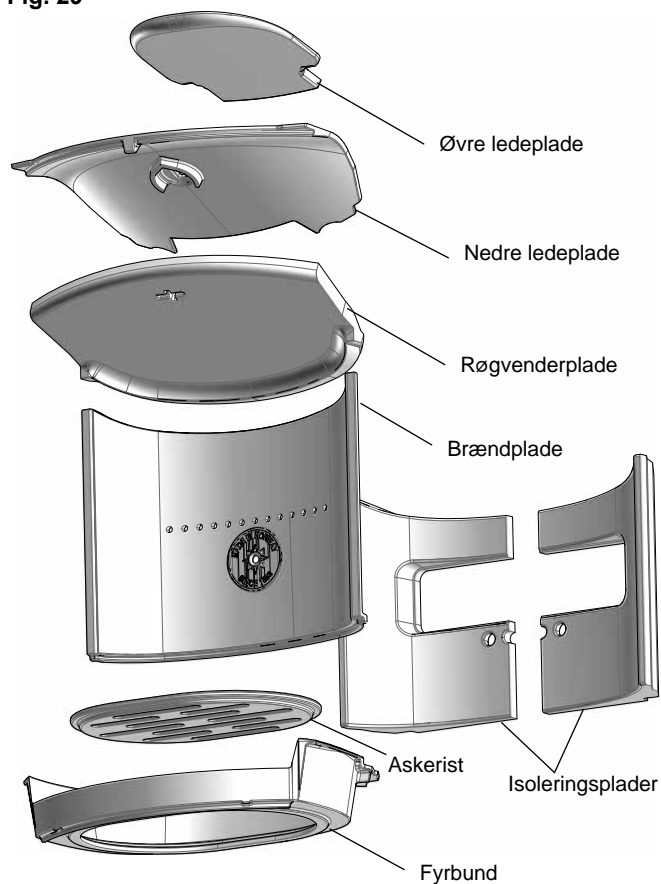
Lakerede produkter vil efter nogle års brug kunne ændre farve. Overfladen bør pudses og børstes fri for løse partikler, før der påføres ny Jøtul-ovnlak.

NB! Der må ikke placeres nogen ting på ovnens topplade da dette vil kunne give varig skade på lakken/emalet.

7.0 Service

Advarsel! Enhver ikke-autoriseret ændring af produktet er ulovlig! Der må kun bruges originale reservedele!

Fig. 29

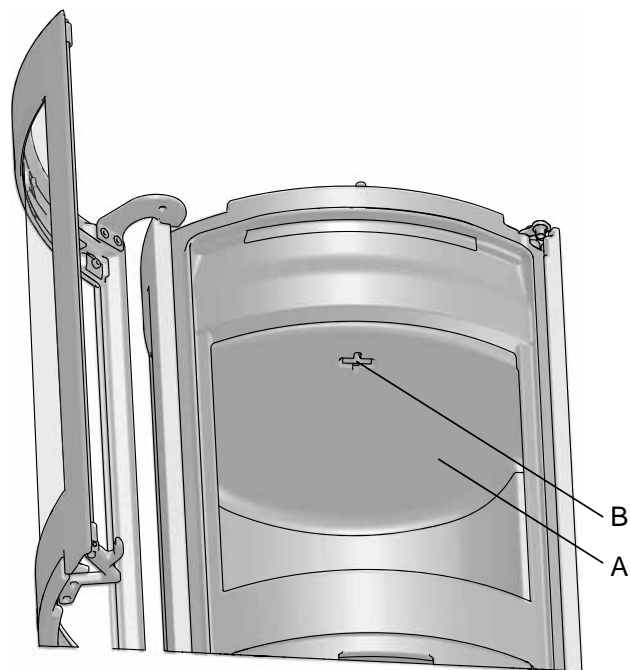


7.1 Udskiftning af dele i brændkammeret

Vær forsigtig ved brug af hjælpemidler. Skamolpladen (brændplade bagest) tager skade ved hårdhændet behandling.

Udskiftning af røgvenderplade

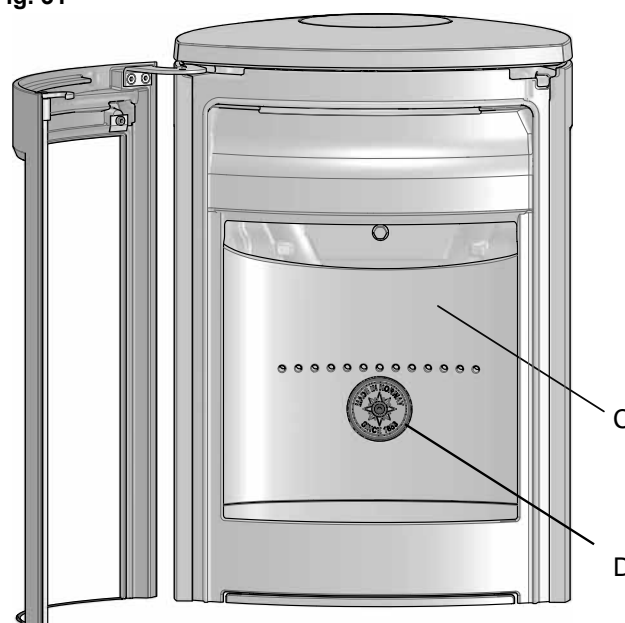
Fig. 30



1. Løft røgvenderpladen (A) op, og drej nøglen (B) i røgvenderpladen (A) 90°, og fjern derefter nøglen. Løft røgvenderpladen op bagest, og kant den ud.

Udskiftning af brændplade

Fig. 31

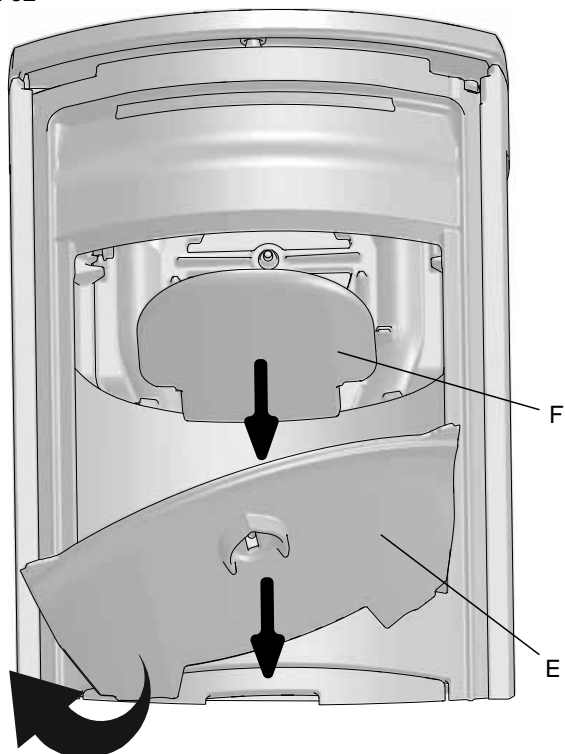


2. Fjern brændpladen (C) ved at skrue skruen (D) i midten ud. Løft den op, og kant brændpladen ud.

DANSK

Udskiftning af ledeplader

Fig. 32



3. Nederste og øverste ledeplade befinder sig over røgvenderpladen. For at fjerne den nederste ledeplade (E) løftes den op bagest og kantes derefter ud.
4. Løft den øverste ledeplade (F) op af sporene, og tag den ud af brændkammeret.

Ved genmontering følges samme procedure i omvendt rækkefølge.

7.2 Udskiftning af brændplade/ fyrbund og fyrrist

(Hvis der bruges hjælpemidler, skal man være opmærksom på, at skamolpladen tager skade ved hårdhændet behandling).

Fig. 33



1. Løft røgvenderpladen op, og drej nøglen (fig. 30 B) i røgvenderpladen (fig. 30 A) 90°, og fjern derefter nøglen. Løft røgvenderpladen G op bagest, og kant den ud.
2. Fjern brændpladen ved at skrue skruen i midten ud. Løft brændpladen op, og kant den ud.
3. Fjern fyrristen (G).

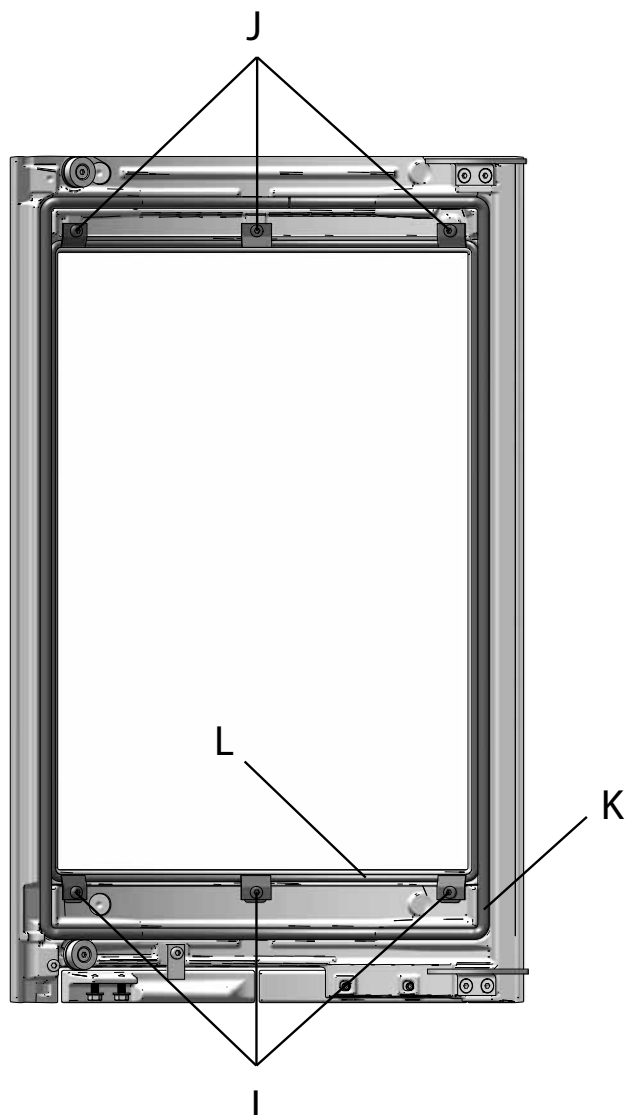
Fig. 34



4. Løft fyrbunden (H) op, og kant den ud.
- Ved genmontering følges samme procedure i omvendt rækkefølge.**

7.3 Udskiftning af dørglas og pakninger

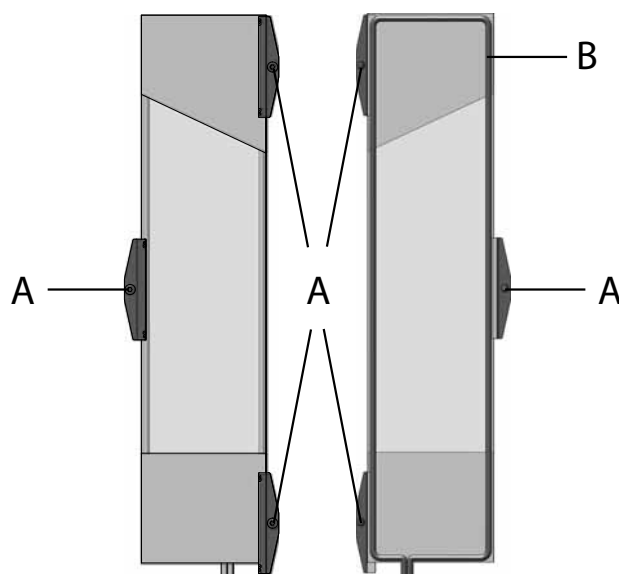
Fig. 35



1. Ved udskiftning af dørglasset løsnes først de nederste 3 skruer (I). Derefter skrues de øverste 3 skruer (J) ud. Fjern glasset.
2. Fjern de beskadigede pakninger (indvendigt (L) og/eller udvendigt (K)). Rens pakningssporet, påfør ny lim, og læg de nye pakninger på.

7.4 Udskiftning af sideglas og pakning

Fig. 36



1. Løft røgvenderpladen op, og drej nøglen (fig. 29 B) i røgvenderpladen (fig. 29 A) 90°, og fjern derefter nøglen. Løft røgvenderpladen op bagest, og kant den ud.
2. Nederste og øverste ledeplade befinder sig over røgvenderpladen. For at fjerne den nederste ledeplade (fig. 31 E) løftes den op bagest, og kantes derefter ud. Løft den øverste ledeplade (fig. 31 F) op af sporene, og tag den ud af brændkammeret.
3. Fjern fyrristen (fig. 32 G).
4. Løft fyrbunden (fig. 34 H) op, og kant den ud.
5. Skru den sideclips (A) til sideglasset ud.
6. Tag forsigtigt glasset ud.
7. Fjern glasset, og skift eventuelt pakninger (B).

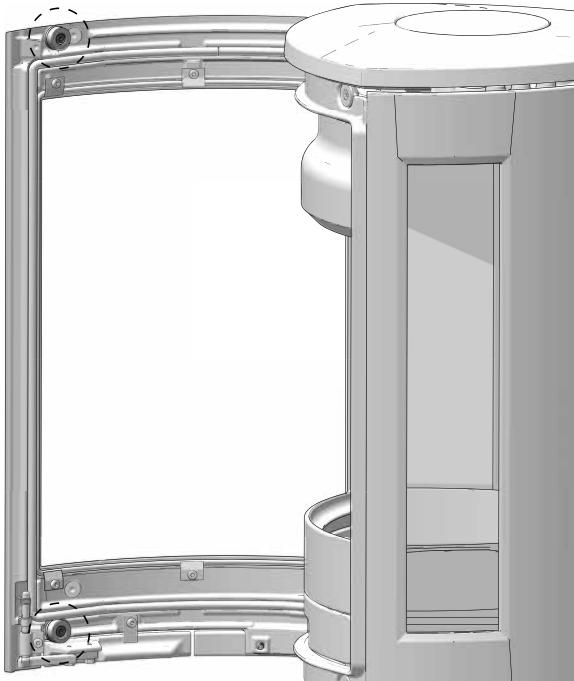
Ved genmontering følges samme procedure i omvendt rækkefølge.

DANSK

7.5 Udskiftning af magneter

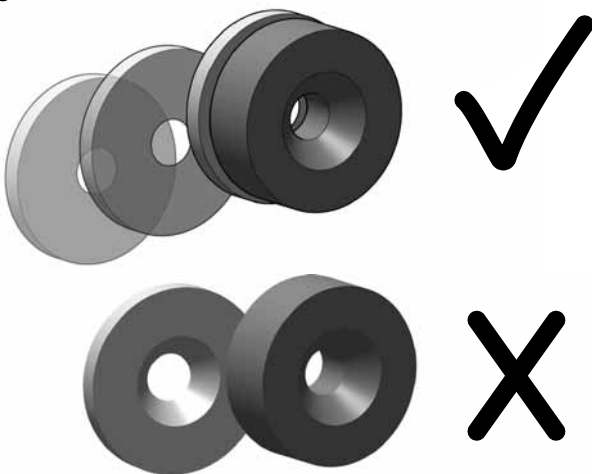
BEMÆRK! pas på, magneterne er stærke.

Fig. 37



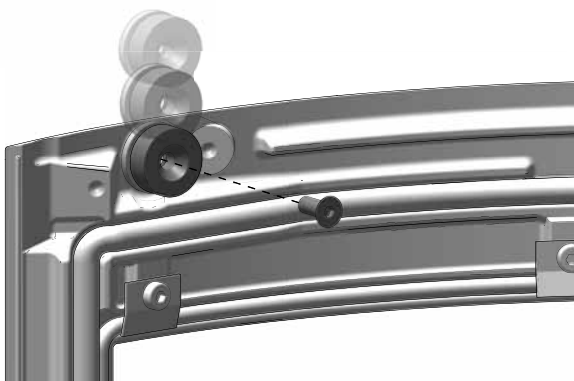
1. Fjern skruerne til de to magneterne som vist på figuren.
Tips! skub magneten med skiven ud af døren.

Fig. 38



2. Skub skiven på den nye magnet. **BEMÆRK!** pas på knusskader.

Fig. 39



3. Skub magneten og skiven på plads, og fastgør den derefter med skruen. **BEMÆRK!** stram skruen forsigtigt, så magneten ikke beskadiges.

8.0 Driftsforstyrrelser - fejlsøgning

Dårligt træk

- Tjek skorstenens længde – den skal opfylde kravene i nationale love og regler. (Læs mere i afsnit «2.0 Tekniske data» og «4.0 Installation» (Skorsten og røgrør)).
- Kontrollér, at skorstenens min. tværsnit er i henhold til det, som er beskrevet i «2.0 Tekniske data».
- Kontrollér, at der ikke er noget, der hindrer røggasserne i at slippe ud: Grene, træer osv.
- Ved mistanke om for højt/dårligt træk i skorstenen skal der søges fagkyndig hjælp til måling og udbedring.

Ilden dør ud efter et stykke tid

- Kontrollér, at brændslet er tørt nok.
- Tjek, om der er undertryk i huset – sluk evt. mekaniske blæsere og åbn et vindue i nærheden af pejsen.
- Tjek, at luftventilen er åben.
- Kontrollér, at røgdtaget ikke er tæt af sod.

Hvis der dannes unormalt meget sod på glasset

Det vil altid dannes noget sod på glasset, men mængden afhænger af:

- Brændslets fugtighed.
- Lokale trækforhold.
- Regulering af luftventilen.

Størstedelen af sodbelægningen vil normalt blive brændt af, når luftventilen reguleres op til maks., og der fyres godt op i brændeovnen. (Se også pkt. «6.1 Rengøring af glas - et godt råd».)

9.0 Ekstraudstyr

9.1 Drejesæt

Drejesæt til Jøtul F 373 Advance, art. nr. 51050989
Se egen installationsanvisning, art. nr. 10050991

9.2 Gulvplade

i glass art nr. 50012994
i stål art. nr. 51013579

9.3 Støbejernsdør for sokkel (Jøtul F 371 Advance)

Sort lak - art. nr. 51050944
Se egen installationsanvisning, art. nr. 10051081

9.4 High Top

Art. nr. 51050934
Se egen installationsanvisning, art. nr. 10050932

9.5 Varmeoplagrende masse

Art. nr. 10026701

9.6 Udelufttilslutning

Ø 100 mm - art. nr. 51012164

Se egen installationsanvisning, art. nr. 10026187

9.7 Topsæt i fedtsten

Art. nr. 22052834, BP

Art. nr. 22052835, WHE

Art. nr. 22052836, BLE

10.0 Genbrug

10.1 Genbrug af emballage

Ildstedet bliver leveret med følgende emballage:

- Palle af træ kan saves op og brændes i ildstedet.
- Emballage i pap skal leveres til genvinding.
- Poser i plast skal leveres til gjenvinding.

10.2 Genbrug af ildstedet

Ildstedet består af:

- Metal skal leveres til gjenvinding.
- Glas skal håndteres som specialaffald. Glasset fra ildstedet kan *ikke* lægges i kontaineren for almindelig glas ved kildesortering.

11.0 Garantivilkår

1. Vores garanti omfatter:

Jøtul AS garanterer, at de udvendige støbejernsdele er fri for materiale- og produktionsfejl på købstidspunktet. Du kan udvide garantien på de udvendige støbejernsdele til 25 år fra leveringsdatoen ved at registrere dit produkt på jotul.com og udskrive beviset på den udvidede garanti senest tre måneder efter købsdatoen. Vi anbefaler, at du opbevarer garantibeviset sammen med købskvitteringen. Jøtul AS garanterer desuden, at stålpladedelene er fri for materiale- og produktionsfejl på købstidspunktet i en periode på 5 år fra leveringsdatoen.

Denne garanti er betinget af, at brændeovnen er monteret af en faguddannet montør i overensstemmelse med gældende love og regler samt Jøtuls monterings- og brugsanvisning. Reparerede produkter og reservedele er dækket i den oprindelige garantiperiode.

2. Garantien dækker ikke:

- 2.1. Skader på forbrugsvarer som brændplader, ildriste, røgledplader, pakninger m.m., da disse nedbrydes over tid som følge af almindelig slitage.
- 2.2. Skader forårsaget af forkert vedligeholdelse, overophedning, brug af uegnet brændsel (eksempelvis, men ikke begrænset til, drivtømmer, imprægneret træ, brædestumper, spånplade) eller for fugtigt/vådt træ.
- 2.3. Monteret ekstraudstyr med henblik på afhjælpning af lokale trækforhold, lufttilførsel eller andre omstændigheder, som Jøtul ikke har indflydelse på.
- 2.4. Tilfælde af ændringer/modifikationer af pejsten, som Jøtul ikke har givet samtykke til, eller hvor der er anvendt ikke-originale dele.
- 2.5. Skader forårsaget under opbevaring hos forhandleren,

under transport fra forhandleren eller under monteringen.

2.6. Produkter, som sælges af uautoriserede forhandlere i områder, hvor Jøtul driver et selektivt distributionssystem

2.7. Tilknyttede omkostninger (eksempelvis, men ikke begrænset til, transport, arbejds løn, rejseomkostninger) eller erstatning for indirekte skader.

Pilleovne, glas, sten, beton, emalje og lakerede flader (eksempelvis, men ikke begrænset til, afskalning, revnedannelse, bobler, misfarvning og krakelering) er omfattet af den nationale lovgivning om salg af forbrugerprodukter. Denne garanti gælder for køb foretaget inden for EØS (Det Europæiske Økonomiske Samarbejde). Alle henvendelser vedrørende garanti skal rettes til den lokale autoriserede Jøtul-forhandler inden for et rimeligt tidsrum, hvilket vil sige senest 14 dage fra den dato, hvor fejlen eller defekten først blev opdaget. Se forhandlerlisten på vores hjemmeside jotul.com.

Hvis Jøtul ikke er i stand til at opfylde de forpligtelser, der er skitseret i ovenstående garantivilkår, vil Jøtul tilbyde et erstatningsprodukt med en lignende varmekapacitet gratis.

Jøtul forbeholder sig retten til at afvise at erstatte dele eller service, hvis garantien ikke er registreret online. Denne garanti påvirker ikke eventuelle rettigheder i henhold til gældende national lovgivning vedrørende salg af forbrugerprodukter. Den nationale reklamationsret gælder fra købsdatoen mod forevisning af kvittering/angivelse af serienummer.

Innehållsförteckning

1.0	Kontroll och lagstiftning	52
2.0	Tekniska data	52
3.0	Säkerhetsanvändningar	53
4.0	Installation	59
5.0	Daglig användning	68
6.0	Underhåll	69
7.0	Service	70
8.0	Driftsproblem - felsökning	73
9.0	Tillval	73
10.0	Återvinning	73
11.0	Garantivillkor	74

Registrera din eldstad på jotul.com så får du 25 års garanti.

Product: Jøtul Room heater fired by solid fuel				CE
Standard: Minimum distance to adjacent combustible materials: Emission of CO in combustion products: Flue gas temperature: Nominal heat output: Efficiency: Operation range: Fuel type: Operational type: The appliance can be used in a shared flue.				
Country	Classification	Certificate/standard	Approved by	
Norway	Klasse II			
Swedish	SP	SP	SP Sveriges Provnings- och Forskningsinstitut AB	
EUR	Intermittent	EN	SP Swedish National Testing and Research Institute	
Follow user's instructions. Use only recommended fuels. Montage- und Bedienungsanleitung beachten. Verwenden Sie nur empfohlenen Brennstoffen. Respecter les consignes d'utilisation. Utilisez uniquement les combustibles recommandés.				
Lot no: Y-xxxx, Year: 200x				
Manufacturer: Jøtul AS P.O. 1441 N-1602 Fredrikstad Norway		221546		

På alla våra produkter finns det en etikett som visar serienummer och år. Skriv detta nummer på den plats som anges i installationsmanualen.

Uppge alltid detta nummer när du kontaktar din återförsäljare eller Jøtul.

Lot no. Pin.

1.0 Kontroll och lagstiftning

Installationer av eldstäder måste ske enligt varje enskilt lands lagar och förordningar. Samtliga lokala regler, inklusive de som gäller landsstandard och europeisk standard, måste följas när produkten installeras.

Installation av eldstad skall anmälas till den lokala byggnadsmyndigheten. Fastighetsägaren är ansvarig för att föreskrivna lagar och säkerhetskrav uppfylls. Vid osäkerhet gällande föreskrivna lagar och säkerhetskrav som ställs, tag kontakt med Skorstensfejarmästaren eller byggnadsmyndigheten.

Innan installation tas i bruk skall den inspekteras och godkännas av en kvalificerad kontrollant.

Det finns en godkännandeskylt i värmebeständigt material bifogad produkten. Den innehåller uppgifter om identifikation och dokumentation av produktet.

2.0 Tekniska data

Material:	Gjutjärn
Yta:	Svart lack
Bränsle:	Ved
Vedlängd, max.:	33 cm
Rökutgång:	Ovansida, baksida
Rökrör, mått:	Ø 150 mm
Ungefärlig vikt:	

Vikt produkt:	
- Jøtul F 371 Advance:	Ungefär 164 kg
Jøtul F 371 Advance + HT:	Ungefär 193 kg
Jøtul F 371 Advance + HT + värmelagrande massa:	Ungefär 243 kg
- Jøtul F 373:	Ungefär 156 kg
- Jøtul F 377 Advance:	Ungefär 221 kg
Jøtul F 377 Advance + HT:	Ungefär 271 kg
Jøtul F 377 Advance + HT + värmelagrande massa:	Ungefär 331 kg
- Jøtul F 378 Advance:	Ungefär 171kg
Jøtul F 378 Advance + HT:	Ungefär 200 kg
Jøtul F 378 Advance + HT + värmelagrande massa:	Ungefär 250 kg

Tillval: Vridbart ställ (Jøtul F 373 Advance). Täljstensset, eldstadsplan i glas och stål, gjutjärnslucka för sockel, High Top, värmelagrande massa, Ø 100 friskluftsanslutning
Se **fig. 1**

Mått, avstånd:

Teknisk information enligt EN 13240 / NS 3058

Nominell värmeavgivning:	6,0 kW
Rökgasmängd:	6,3 g/s
Skorstensdrag enligt EN 13240:	12 Pa
Rekommenderat undertryck i stos:	14–16 Pa
Verkningsgrad:	78 % vid 6,8 kW
CO-emission (13 % O ₂):	0,06 %
CO-emission (13 % O ₂):	731 mg/Nm ³
Kväveoxid (3 % O ₂):	93 mg/Nm ³
OGC (13 % O ₂):	45 mg/Nm ³
Luffförbrukning:	5,2 liter/sek.
Skorstenstemperatur enligt EN 13240:	275 °C
Partikelutsläpp:	<4 mg/Nm ³ (13 % O ₂)
Partikelemission enligt NS 3059:	2,9 g/kg

Typ av bränsle:	Ved
Max. längd på vedträn:	33 cm
Rekommenderad längd:	270-30 cm
Vedförbrukning:	2,1 kg/h
Max. påfyllningsmängd:	2,0 kg
Nominell påfyllningsmängd:	1,6 kg
Driftsätt:	Intermittent

Intermittent förbränning betyder i den här kontexten normal användning av eldstaden, d.v.s. att nytt bränsle tillsätts så snart bränslet brunnit ned till en passande mängd glödande kol.

3.0 Säkerhetsanvisningar

OBS! För att säkra optimal funktion och säkerhet rekommenderar Jøtul att installationen utförs av en kvalificerad montör (se lista över återförsäljare på www.jotul.se).

Eventuella ändringar på produkten som utförs av återförsäljare, montör eller användare kan leda till att produkten och säkerhetsfunktionerna inte fungerar korrekt. Detsamma gäller vid montering av tillbehör eller tillval som inte har levererats av Jøtul. Det kan även inträffa om delar som är nödvändiga för eldstadens funktion och säkerhet har demonterats eller avlägsnats.

I alla dessa fall friskriver sig tillverkaren allt ansvar och reklamationsrätten upphör att gälla.

3.1 Brandskyddsåtgärder

All användning av eldstaden kan innebära fara. Observera därför nedanstående anvisningar:

- Minsta tillåtna säkerhetsavstånd vid användning av eldstäderna finns i fig. 1.
- Kontrollera att inte möbler och annat brännbart material kommer för nära eldstaden. Minsta avstånd från eldstadens öppning fram till brännbart material är 1100 mm.
- Låt elden brinna ut. Släck aldrig med vatten.
- Eldstaden blir varm när du eldar i den och du kan få brännskador om du rör vid den.
- Töm endast askan när eldstaden är kall. Aska kan innehålla glöd och bör förvaras i en icke brännbar behållare.
- Askan ska placeras på lämplig plats utomhus eller tömmas där den inte kan orsaka brand.

Om skorstensbrand uppstår:

- Stäng alla luckor och ventiler.
- Håll eldstadsluckan stängd.
- Kontrollera om det är rök i vinds- och källarutrymmen.
- Ring brandkåren.
- Efter en skorstensbrand måste en fackman kontrollera eldstaden och skorstenen innan den kan börja användas igen.

3.2 Golv

Bärande underlag

Kontrollera att golvet har tillräcklig bärlighet. Se viktuppgifter under ”2.0 Tekniska data.”

Kontrollera att underlagets mått passar för eldstaden.

Krav för skydd av trägolv

Under Jøtul F 370 Advance finns en skärmplåt som skyddar basområdet mot värmeutstrålning. Produkten har en integrerad skydd och kan därför placeras direkt på ett trägolv.

Jøtul rekommenderar att golvbeläggning av brännbart material, t ex. heltäckningsmatta osv, tas bort under golvplattan.

Krav för skydd av antändbart golvmaterial framför eldstaden

Eldstadsplanen måste uppfylla kraven enligt nationala lagar och föreskrifter.

Kontakta dina lokala bygningsmyndigheter om restriktioner och installationskrav.

För Sverige: Minimum 300 mm framför eldstaden och 100 mm vid vardera sidan måste täckas.

4.2 Väggar (bild 1)

Avstånd till vägg av antändbart material - se bild 1a.

Avstånd till väggar täckta av en brandvägg - se bild 1b.

Du kan använda eldstaden med ett oisolerat rökrör om avståndet är tillräckligt till väggar av antändbart material, enligt bild 1a.

Brännbar vägg skyddad av brandmur

Med icke brännbara material räknas mursten, tegelsten, klinker, betong, mineralull, och olika silikatplattor. OBS! Kort avstånd till icke brännbar vägg kan leda till uttorkning och missfärgning av målning och även sprickbildningar.

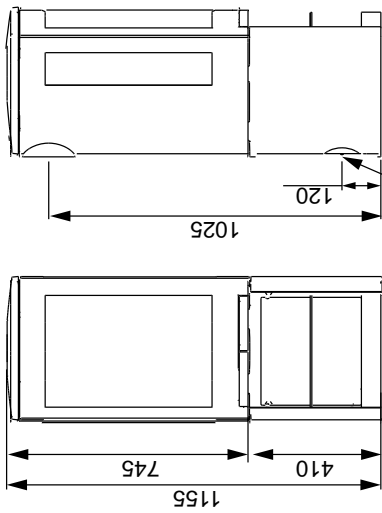
- **OBS!** Placera produkten så att det finns tillräckligt utrymme för att rengöra kamin, rökrör och skorsten.
- Kontrollera att inte möbler och annat brännbart material kommer för nära eldstaden. Minsta avstånd från eldstadens öppning fram till brännbart material är 1100 mm.
- Försäkra dig om att möbler och andra föremål inte står så nära att de blir uttorkade.

3.4 Tak

Minsta tillåtna avstånd till ett antändbart tak ovanför eldstaden är 750 mm.

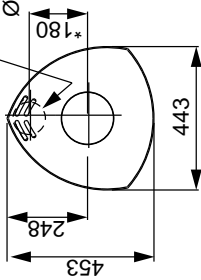
Bild. 1a

Jøtul F 371 Advance

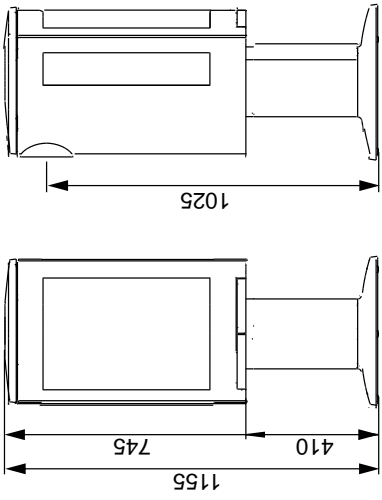


Frisklufttillförsel

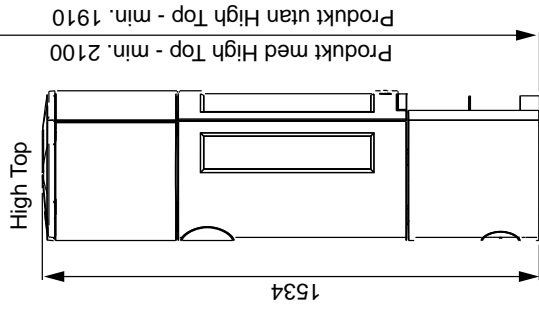
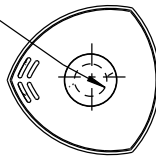
Hål i golv för frisklufttillförsel
Ø100mm utluftsanslutning



Jøtul F 373 Advance

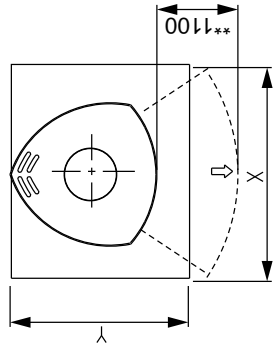


Hål i golv för frisklufttillförsel
Ø100mm utluftsanslutning



Produkt med High Top - min. 2100
Produkt utan High Top - min. 1910

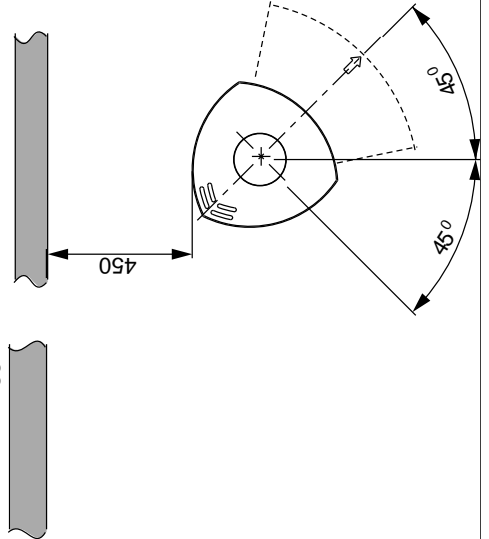
Eldstadsplan



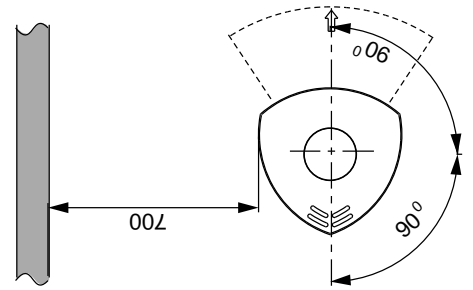
Min. mått eldstadsplan
X/Y - enligt nationellt gällande lagar och regler
* Frisklufttillförsel
** Min. avstånd till möbler/brännbart material

Brännbart tak

Brännbar vägg



Min. avstånd till brännbar vägg med vridbar pelare



Min. avstånd till brännbar vägg

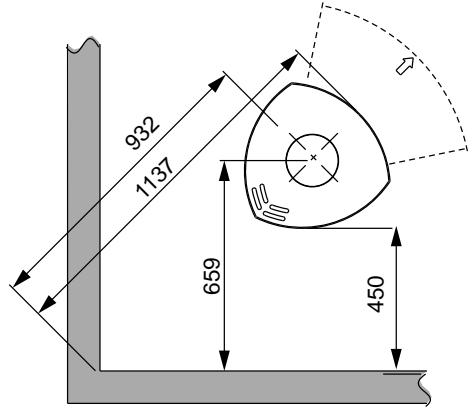
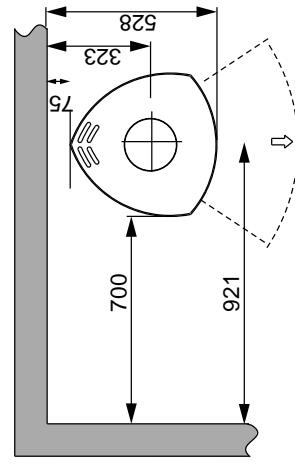
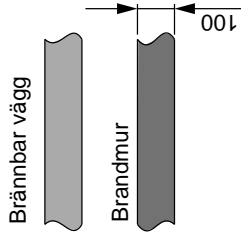
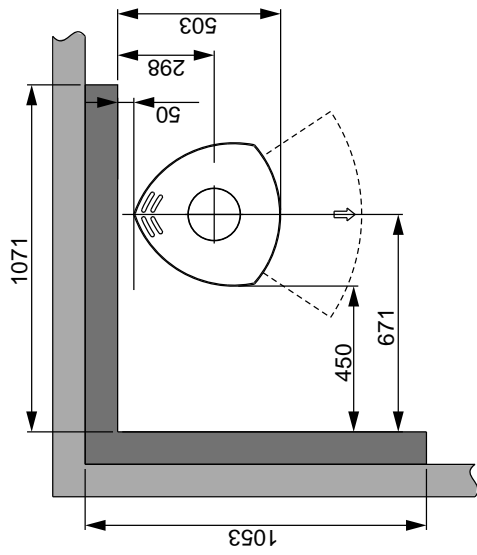
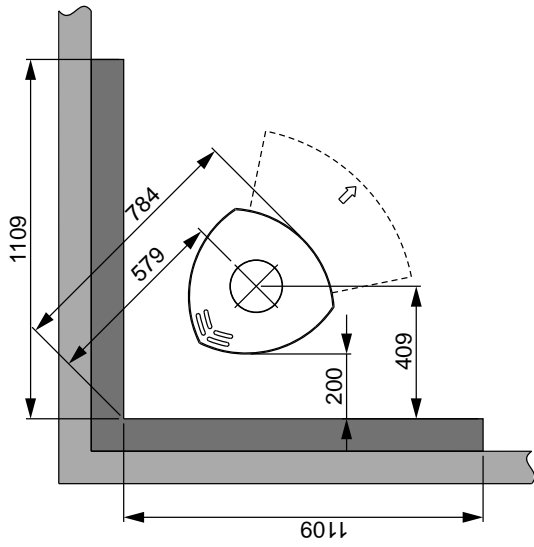
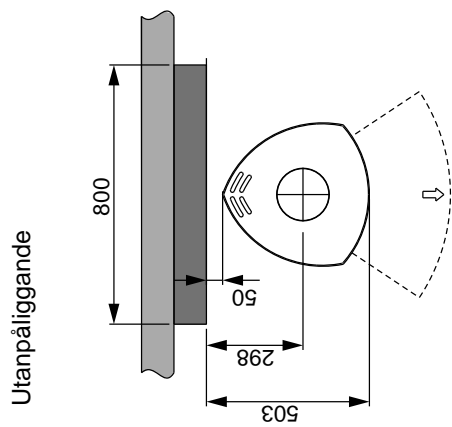
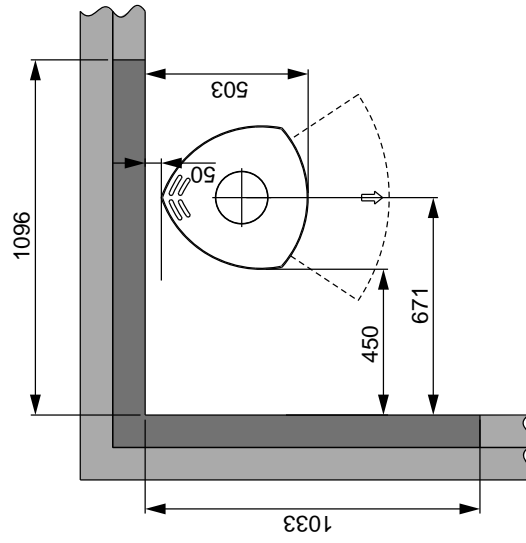
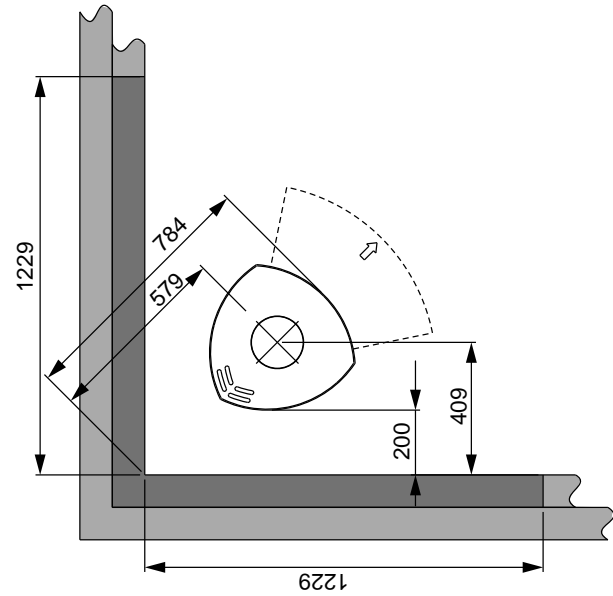
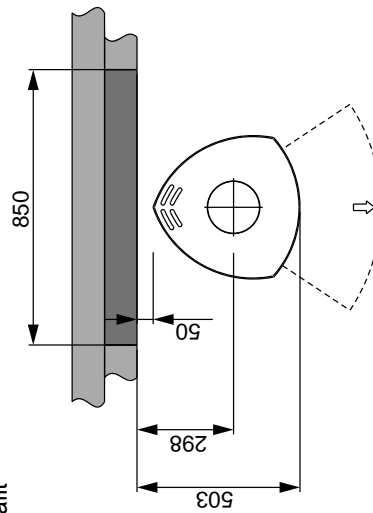


Bild 1b

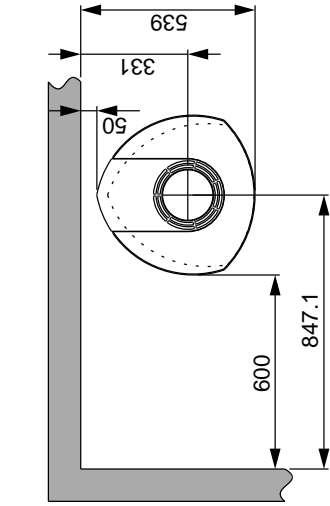
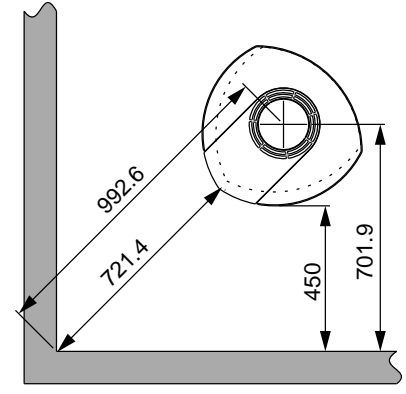
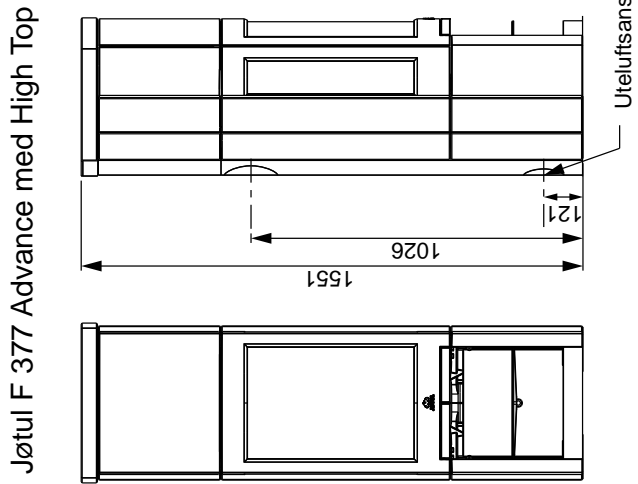
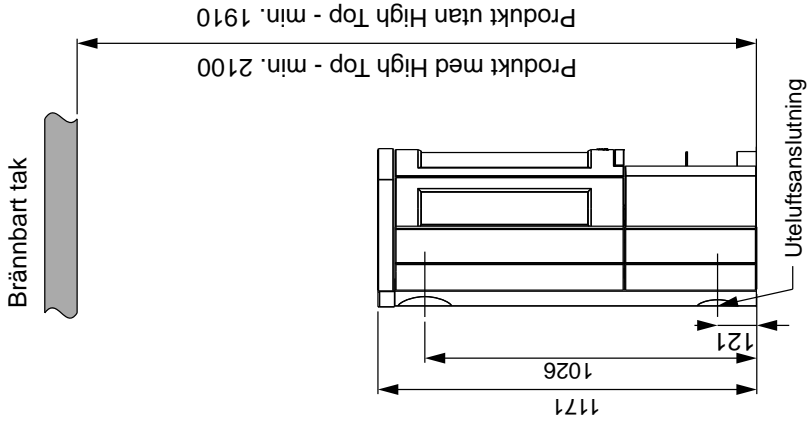
Jøtul F 370 Advance - min. avstånd till brännbar vägg skyddad av godkänd brandmur



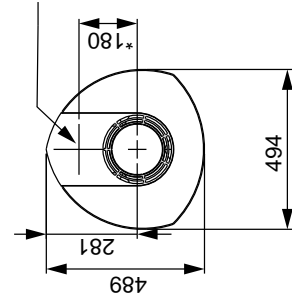
Infällt



Jøtul F 377 Advance - avstånd till brännbar vägg / tak



Hål i golv för uteluftsanslutning
Ø100mm uteluftsanslutning

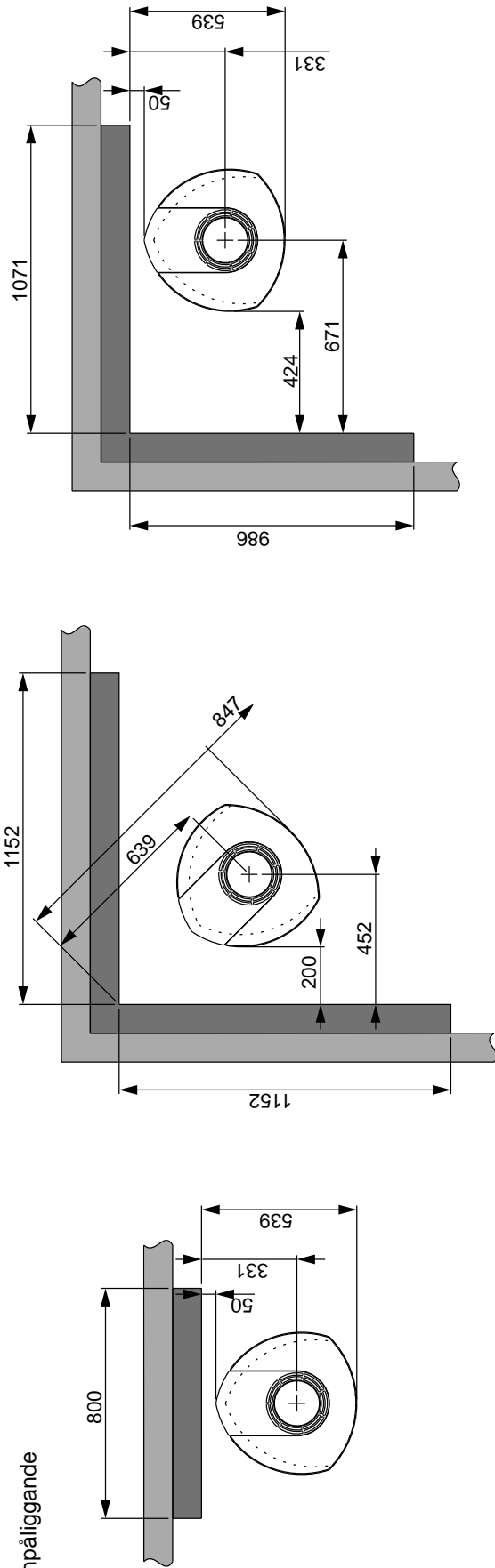


* Uteluftsanslutning

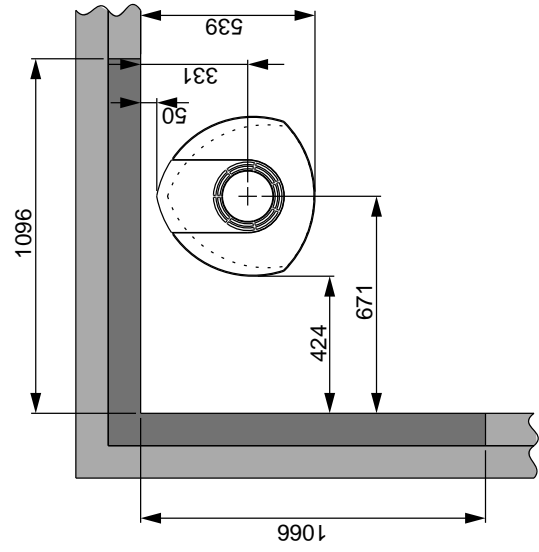
Bild 1d

Jøtul F 377 Advance - min. avstånd till brännbar vägg skyddad av godkänd brandmur

Utanpåliggande



Infällt



Brennbar vägg

Brandmur

100

SVENSKA

Frisklufttillförsel

I ett bra isolerat hus måste luften som används vid förbränning ersättas med ny luft. Detta är särskilt viktigt i hus med mekanisk ventilation. Ersättning med ny luft kan ske på flera sätt. Det viktigaste är att luften tillförs rummet på den plats där kaminen är placerad. Ytterväggsventilen ska vara placerad så nära kaminen som möjligt och ska kunna stängas när kaminen inte används.

Se till at luftventilerna i rummet där eldstaden står, inte är blockerade.

Följ nationella och lokala byggföreskrifter vid anslutning av frisklufttillförsel.

Slutet förbränningssystem

Kaminens slutna förbränningssystem bör användas om kaminen är placerad i ett nybyggt och lufttätt hus. Anslut extern förbränningsluft genom ett ventilationsrör via vägg eller golv.

Tillförsel av förbränningsluft

Mängden förbränningsluft som åtgår till förbränningen i Jøtuls produkter är ca. 20-40 m³/h.

Montering med förbränningsluft utifrån

Till Jøtul F 370 Advance kan du koppla förbränningsluft direkt in i produkten genom:

- Sockeln eller
- Genom en flexibel tillförselslang från utsida/skorsten (endast om skorstenen har egen kanal för friskluftstillförsel) samt till friskluftsstosen på produkten.

Bild 2a, genom yttervägg

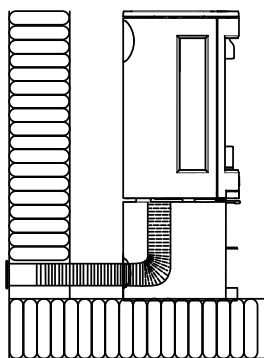


Bild 2b, genom golv och plåt på mark

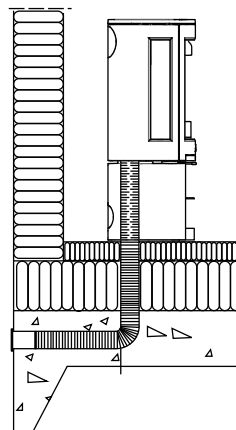


Bild 2c, genom golv och källare

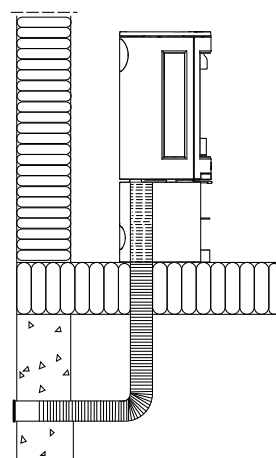
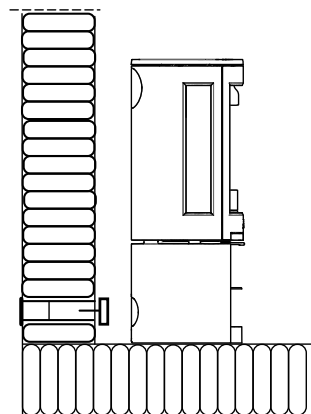


Bild 2d, indirekt genom yttervägg



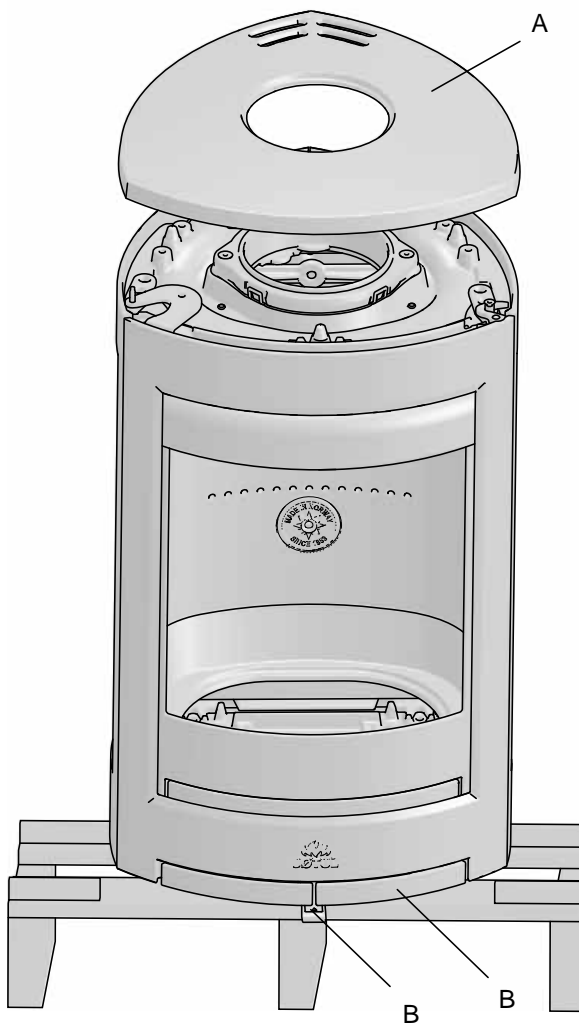
4.0 Installation

- Kontrollera att kaminen är fri från skador innan installationen påbörjas.
- Produkten är tung! Anlita hjälp vid uppställning och montering.
- Försäkra dig om att möbler och andra föremål inte står så nära att de blir uttorkade.

4.1 Före installation

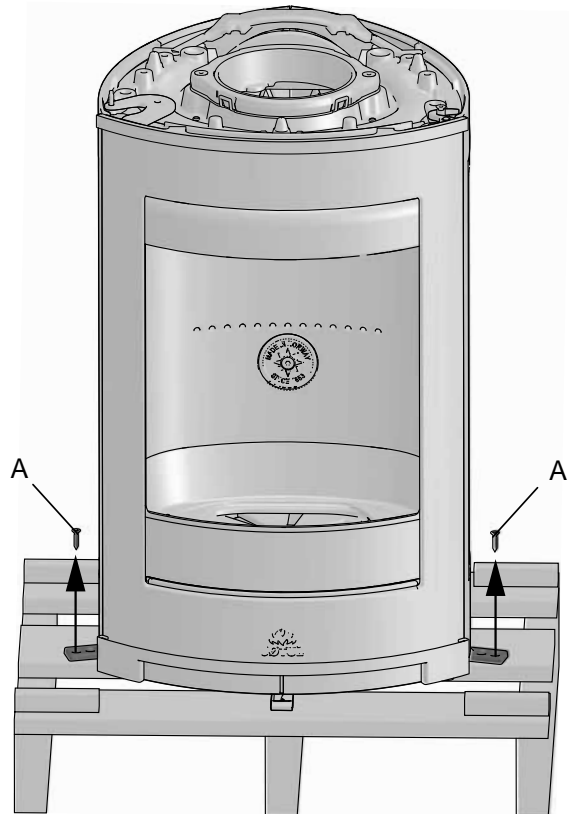
- Standardprodukten levereras i två kollar (ett med själva kaminen och ett med sockel samt pelare av gjutjärn).
- Packa upp produkten och ta därefter ut asklåda, galler, eldstadsbeklädnad, rökhylla och övre rökhylla. Se **bild 20, 21, 33 och 34**.

Bild 3



1. Lyft av topplattan (A).
2. Kontrollera att reglagen (C) rör sig lätt.

Bild 4



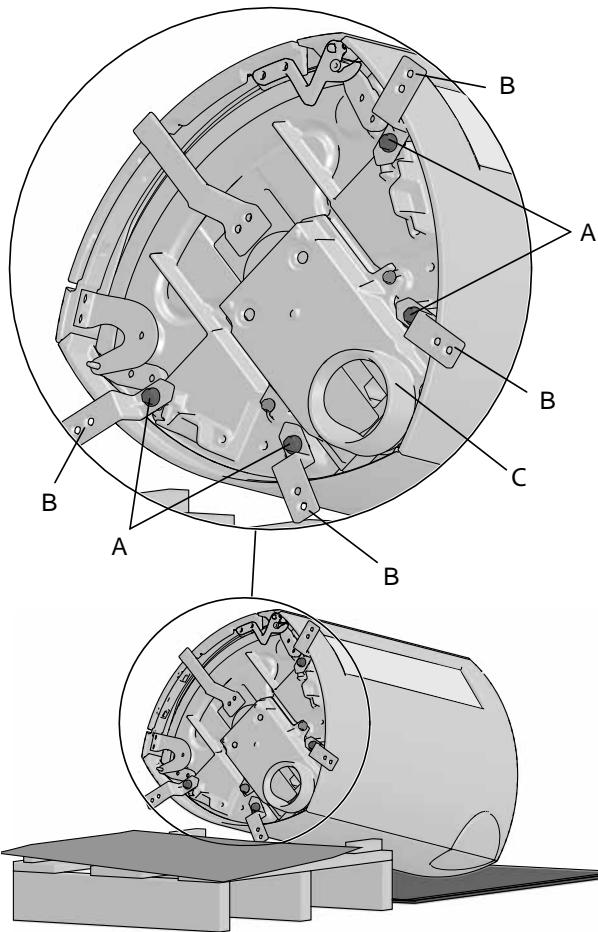
3. Skruva ur de fyra transportskruvarna (A) på sidorna och baksidan.

SVENSKA

4.2 Montering

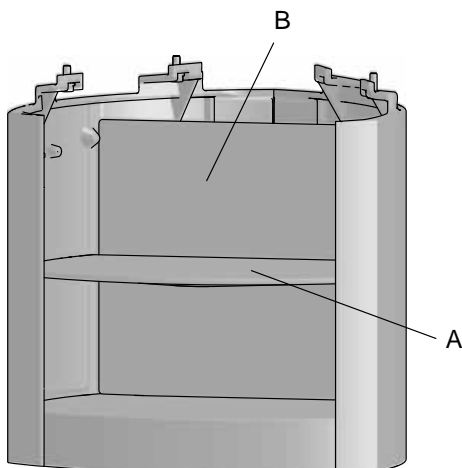
Jøtul F 371 Advance – produkt med sockel

Bild 5



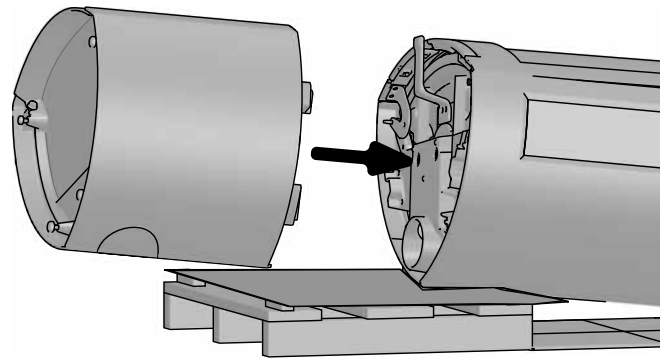
1. Bred ut kartongen på golvet. Lägg den andra kartongen på pallens sida för att skydda lacken mot skador. Lägg försiktigt ned kaminen på pallens sida.
2. Skruva ur skruvarna (A) och konsolerna (B). Spara två skruvor ifall pelare är vald (Jøtul F 373).
3. Om friskluftstillförsel genom golv ska användas, måste friskluftslocket (C) (se bild 15A) först vridas.

Bild 6a



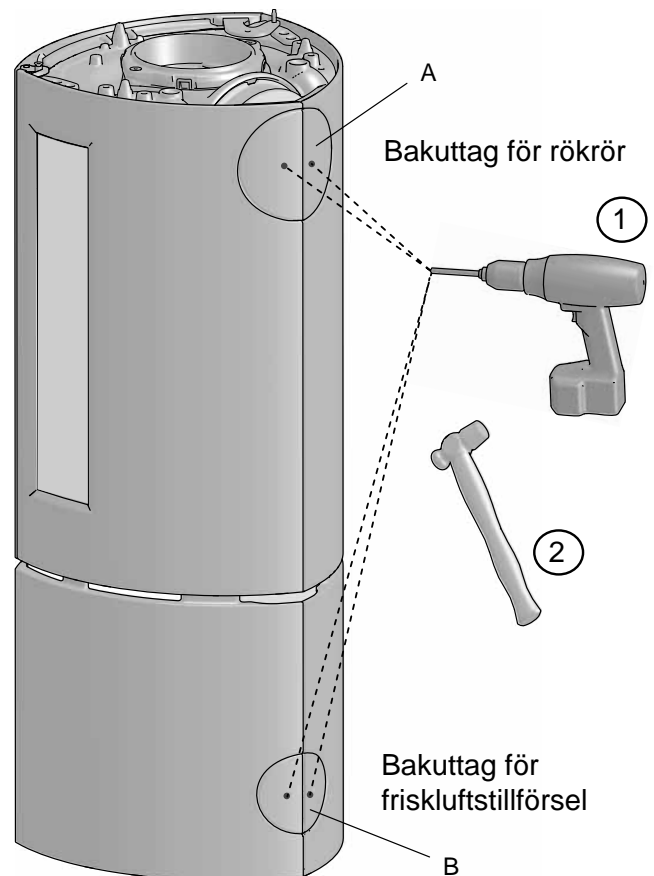
1. Avlägsna hyllan (A) och den bakre plåten (B) i sockeln innan du monterar sockeln på kaminen.

Bild 6b



2. Montera sockeln i brännkammaren med skruvarna (bild 5 A) från skrupåsen.

Bild 7



Bakuttag för rökrör

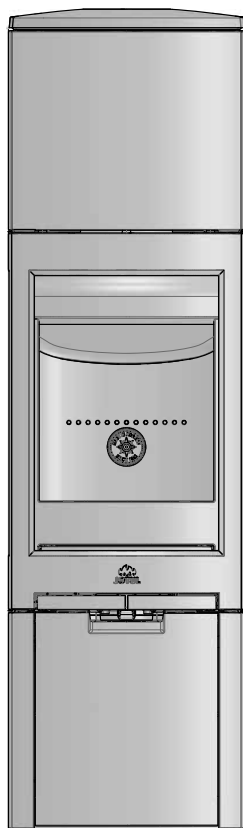
3. Borra först hål i de uttagbara locken (A) för rökuttaget. Slå därefter ut locken med hammare.

Bakuttag för friskluftstillförsel (tillbehör)

4. Om friskluftsanslutning ska anslutas genom bakuttag (B) i sockel: Borra först hål i locken innan du slår ut dem med hammare.

OBS! Om friskluftstillförsel ska anslutas genom golv i sockel: Slå inte ut locken!

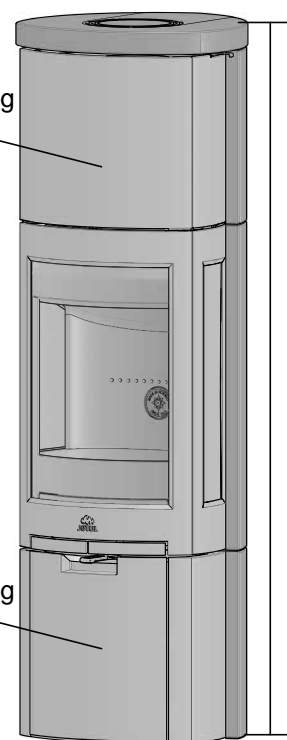
Jøtul F 377 HT Advance - brännkammare med sockel och High Top



Se monteringsanvisning för High Top
art. nr. 10050932

Se monteringsanvisning för gjutjärnslucka,
art. nr. 10051081

Jøtul F 377 HT Advance - brännkammare och sockel med täljstensset och High Top



Se monteringsanvisning för High Top
art. nr. 10050932

Se monteringsanvisning för gjutjärnslucka,
art. nr. 10051081

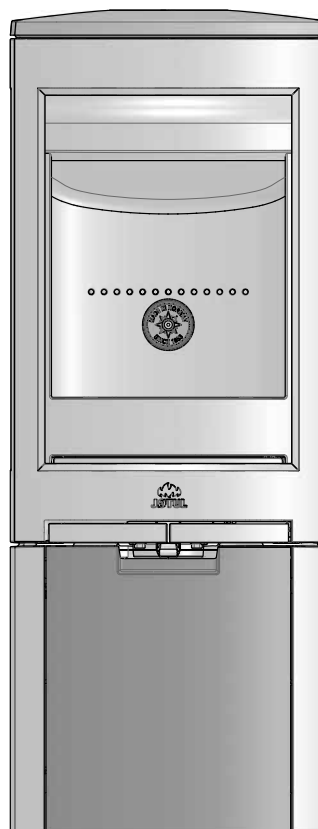
Se monteringsanvisning för täljstensset
art. nr. 10050929

Jøtul F 377 Advance - Brännkammare och sockel med täljstensset



Se monteringsanvisning för täljstensset,
art. nr. 10050929

Jøtul F 378 Advance - brännkammare med sockel och gjutjärnslucka i sockel



Se monteringsanvisning för gjutjärnslucka,
art. nr. 10051081

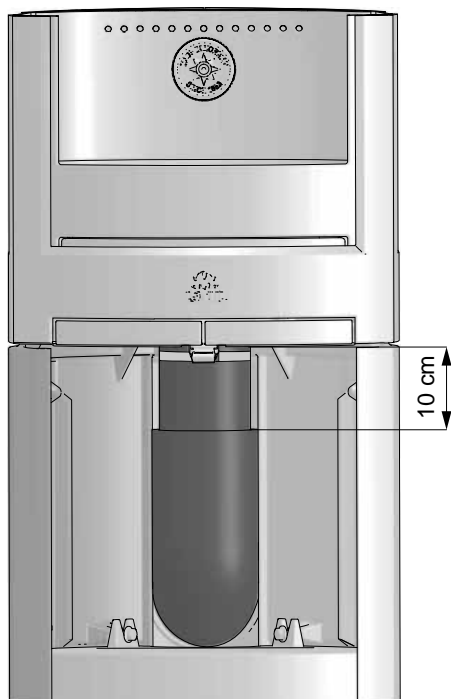
SVENSKA

4.3 Montering med friskluftstillförsel (tillbehör)

Jøtul F 371 – bakuttag

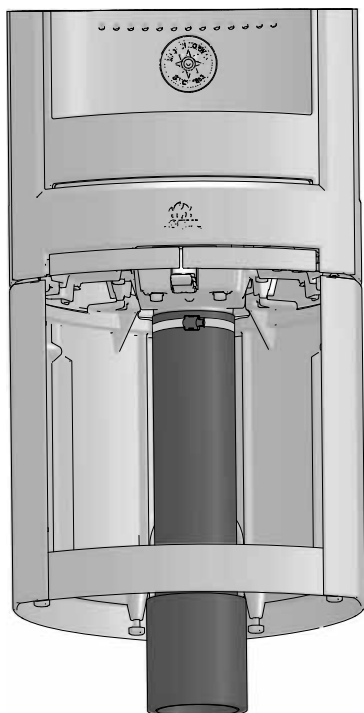
Se monteringsanvisningen som medföljer friskluftsatsen innan du monterar friskluftstillförseln.

Bild 8



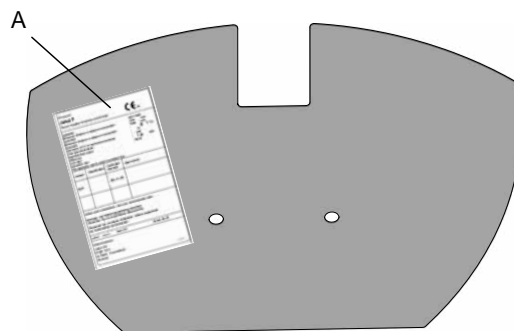
Jøtul F 371 – friskluftsanslutning genom golv

Bild 9



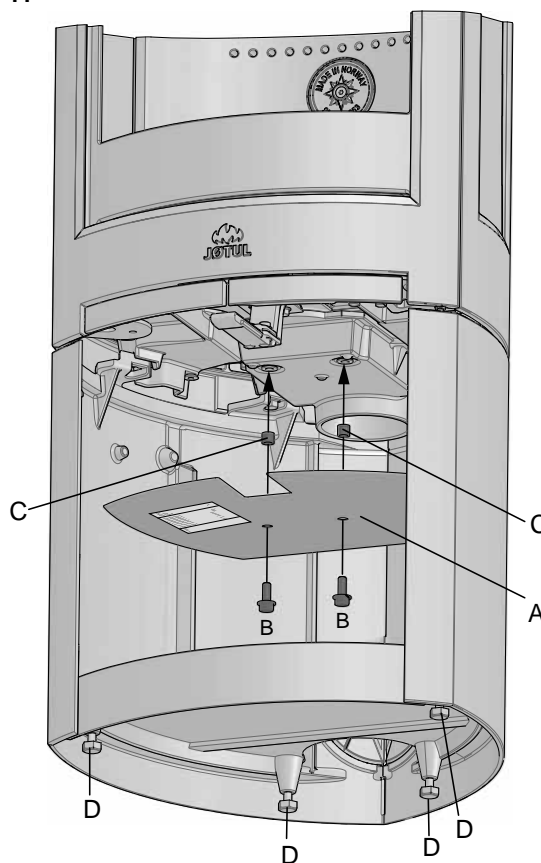
4.4 Placering av godkännandeskylt

Bild 10



1. Klistra på godkännandeskylden (som ligger i asklådan) på undersidan av kaminen nedre värmesköld (godkännandeskylden måste sitta på plats för att produkten ska vara godkänd).

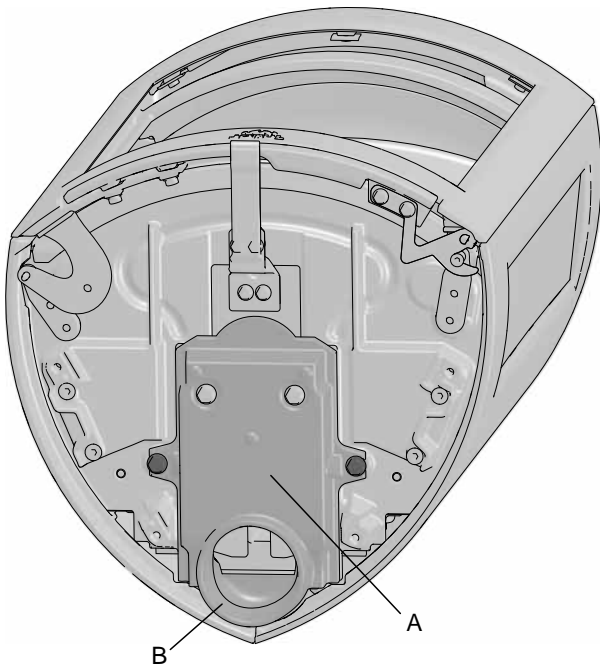
Bild 11



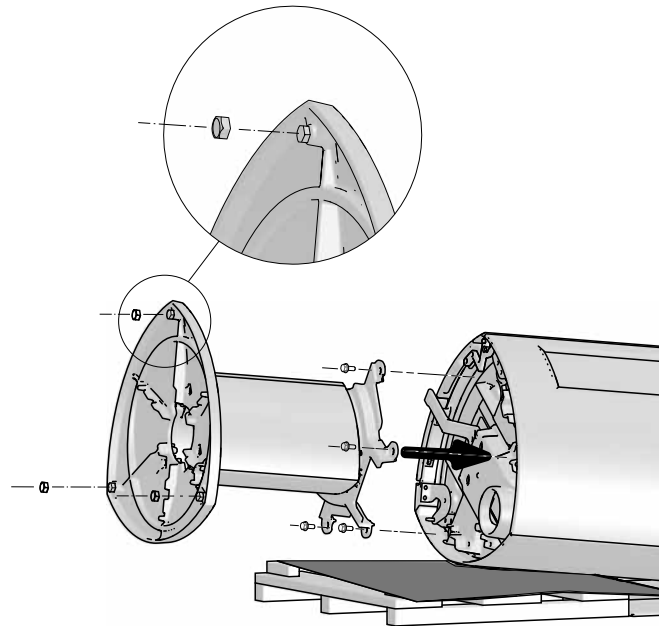
1. Sätt på den bakre plåten (A) i sockeln.
2. Skruva fast den medföljande värmeskölden (A) till brännkammaren. Använd skruvarna (B) och hylsorna (C) från skrupåsen.
3. Justera produkten med de fyra ställskruvarna så att den står i våg (D). **OBS! Om du ska använda eldstadsplan av glas (tillbehör) måste du höja sockeln cirka 8 mm från golvet (så att eldstadsplanet kan skjutas in under sockeln i framkant).**
4. Om friskluftstillförsel ska användas: Dra den flexibla slangen genom hålet i bottenplattan och fäst den på stosen med hjälp av en slangklämma. Se till att slangen är tillräckligt lång för att slippa skarvar.

Jøtul F 373 Advance – produkt med pelare

Bild 12

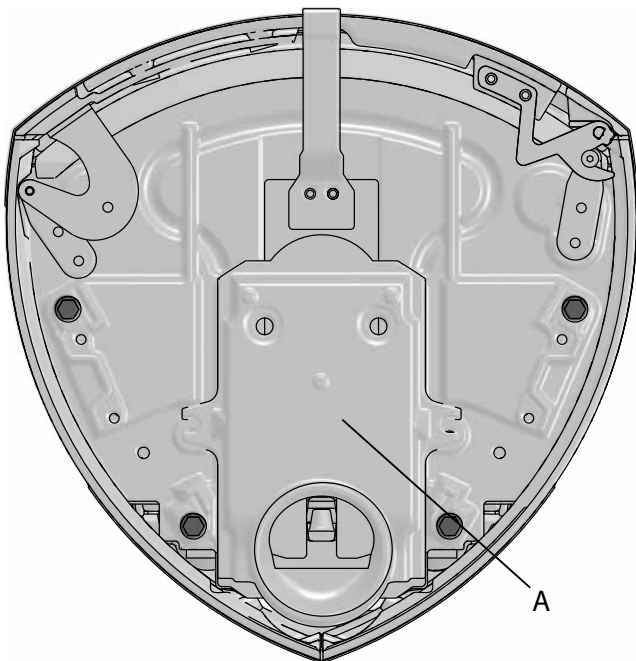


- Kaminen levereras från fabrik med friskluftslock (A) med öppningen (B) bak.



- Använd skruvarna från skrupåsen vid montering av pelaren på kaminen, de används längst fram, bak används 2 av skruvarna från braketterna (fig 5A).
- Res upp produkten.

Bild 13

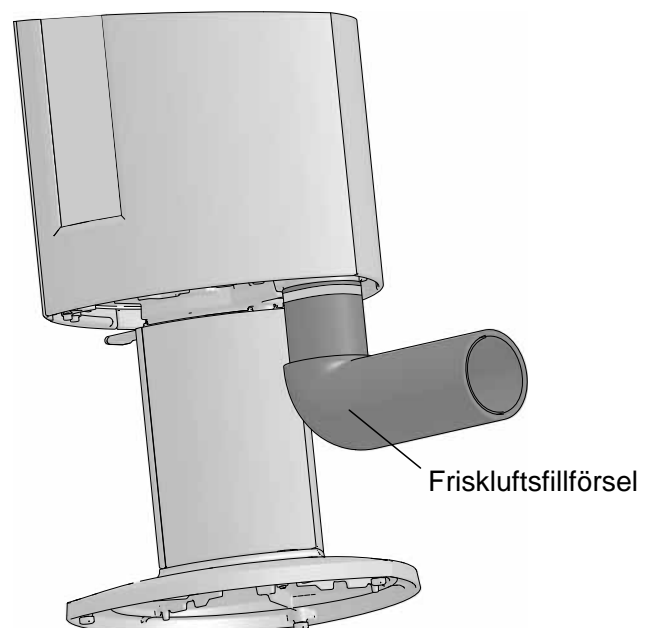


OBS! Om friskluftstillförsel genom golv ska användas, måste friskluftslocket (bild 15A) först vridas.

4.5 Montering med friskluftstillförsel (tillbehör)

Jøtul F 373 – bakuttag

Bild 14

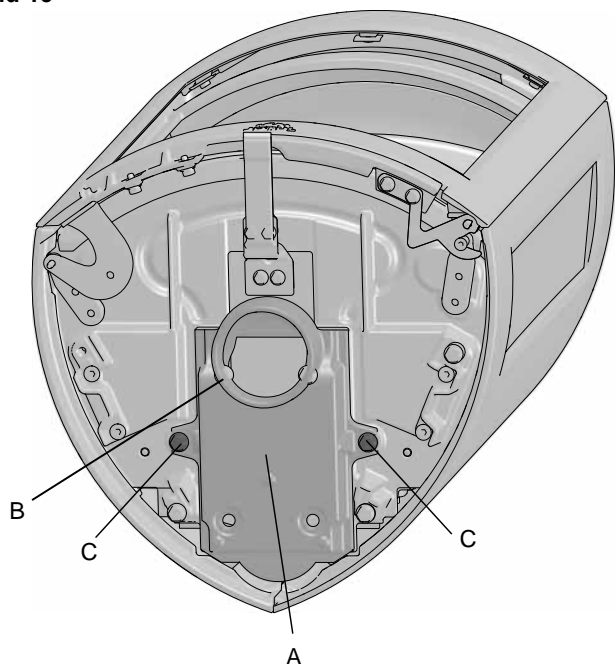


SVENSKA

Jøtul F 373 – friskluftsanslutning genom golv

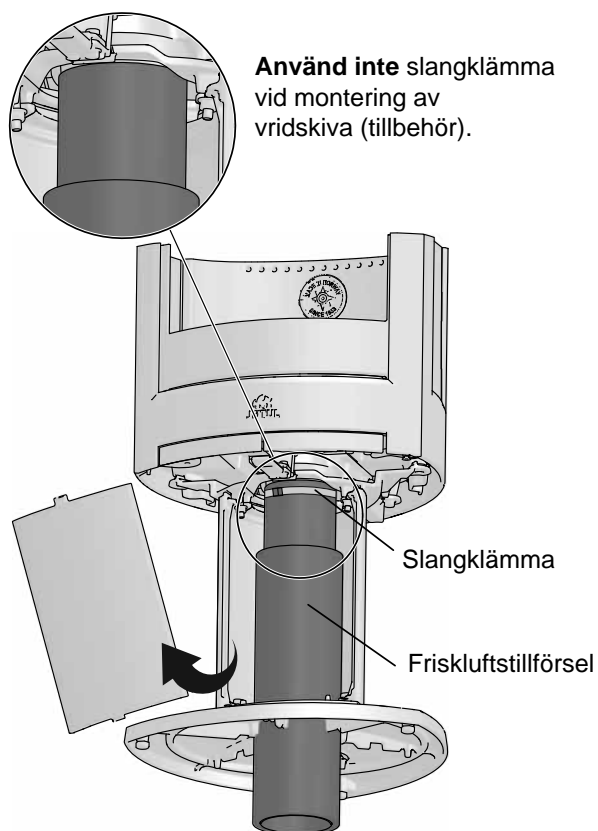
Om Jøtul F 373 Advance ska ha friskluftstillförsel genom golv måste friskluftslocket (A) först vridas.

Bild 15



1. Skruva ur skruvarna (C). Vrid friskluftslocket så att öppningen är i mitten.

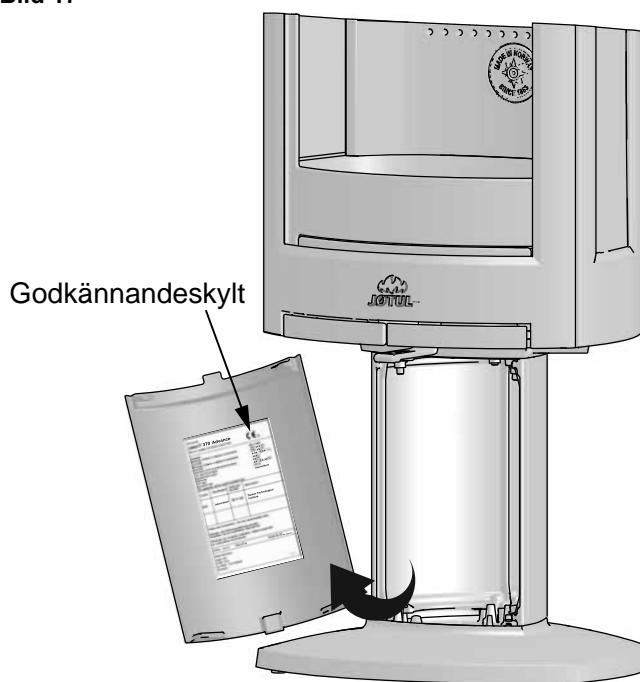
Bild 16



2. Fäst friskluftssatsen på friskluftsstosen på undersidan av kaminen. **OBS! Om vridskiva ska användas monterar du denna nu innan du reser upp kaminen (se monteringsanvisningen som medföljer vridskivan).**

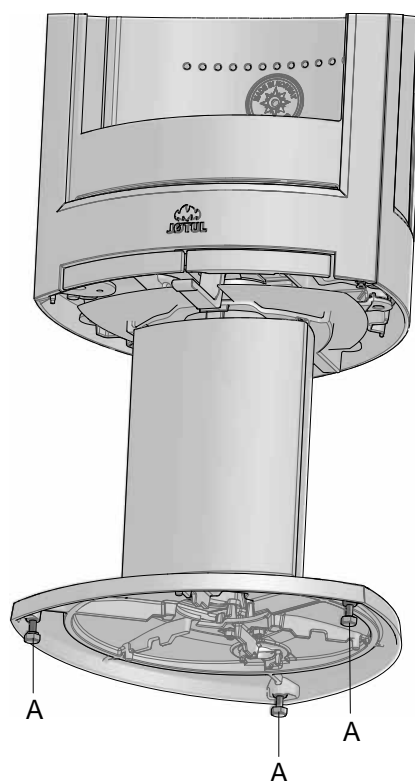
4.6 Placering av godkännandeskylt

Bild 17



1. Ta av det främre locket på pelaren.
2. Klistra fast godkännandeskylten (A) (den ligger i asklådan) på insidan av det främre locket (godkännandeskylten måste sitta på plats för att produkten ska vara godkänd).

Bild 18



- Justera produkten med de tre ställskruvarna så att den står i våg (A). **OBS! Om du ska använda eldstadsplan av glas (art.nr 50012994) måste du höja produkten cirka 8–10 mm frångolvet med de tre ställskruvarna.**

4.7 Skorsten och rökrör

- Eldstaden får endast anslutas till skorsten och rökrör som är godkända för kaminer för fasta bränslen, med den rökgastemperatur som anges under «**2.0 Tekniska data**».
- Skorstenens tvärsnitt måste vara anpassat efter eldstaden. Se «**2.0 Tekniska data**» för beräkning av korrekt skorstenstvärsnitt.
- Anslutning till skorsten måste utföras enligt skorstensleverantörens monteringsanvisningar.
- Innan du gör hål i skorstenen bör du ställa upp eldstaden på prov, för korrekt markering av dess placering och för hålet i skorstenen. Se **bild 1** för minimimått.
- Försäkra dig om att sotning kan utföras vid bakuttag och topputtag med riktningsändring. Använd vid behov rökrör med renslucka.
- **OBS!** Anslutningarna måste vara flexibla. I annat fall kan sprickor uppstå på grund av rörelser i installationen.
- Rekommenderat skorstensdrag, se «**2.0 Tekniska data**». För rökrörets dimension se «**2.0 Tekniska data**».

OBS! Minsta rekommenderad skorstenslängd är 3,5 m från rökrörsinföringen. Vid för stort drag kan man installera ett rökrörsspjäll så att draget kan regleras.

Flera kaminer för fast bränsle kan anslutas till samma skorstenspipa om skorstenstvärsnittet är tillräckligt. **OBS!** Kontrollera vad som är tillåtet i gällande lagar och föreskrifter. Även en bra skorsten kan fungera dåligt om den används felaktigt.

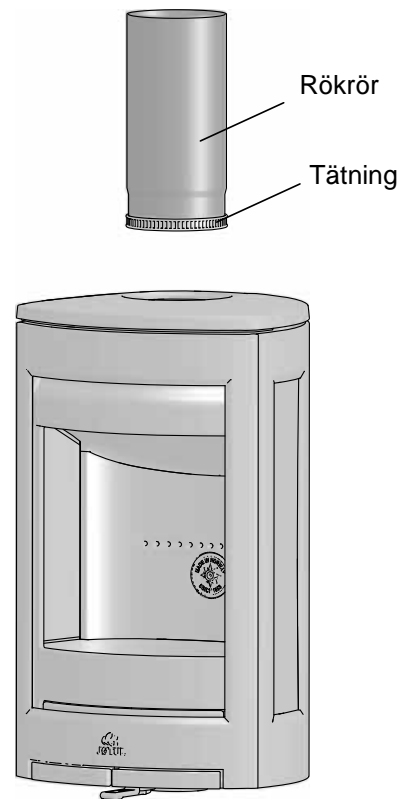
Eldning under olika väderförhållanden

Vindens påverkan på skorstenen har stor inverkan på hur kaminen reagerar under olika vindförhållanden. Det kan vara nödvändigt att justera lufttillförseln för att förbränningen ska bli optimal.

Montering av rökrör vid topputtag

Produkten levereras från fabrik monterad för topputtag.

Bild 19



1. Lägg tätningen på rökrörets nedre ända.
2. Trä rökröret genom topplattan.

SVENSKA

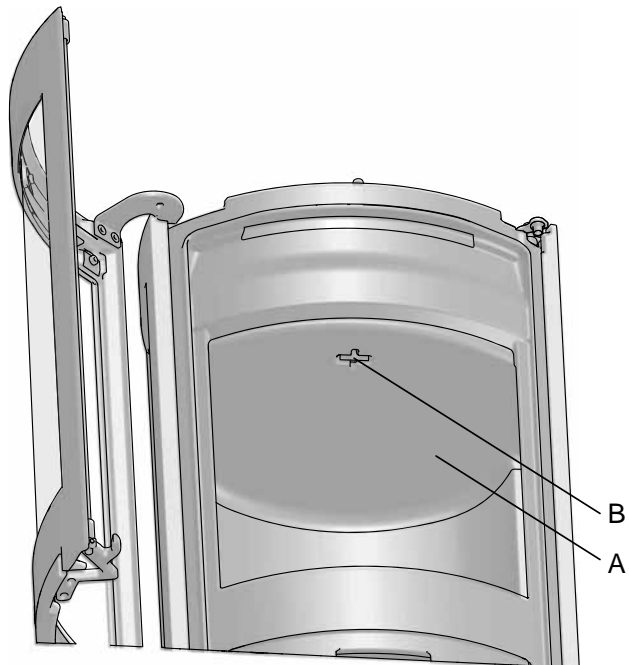
Montering av rökrör vid bakuttag

Produkten levereras från fabrik med stosen monterad för topputtag. Följ anvisningarna nedan om du önskar bakuttag.

- Placera produkten i korrekt läge (se bild 1).

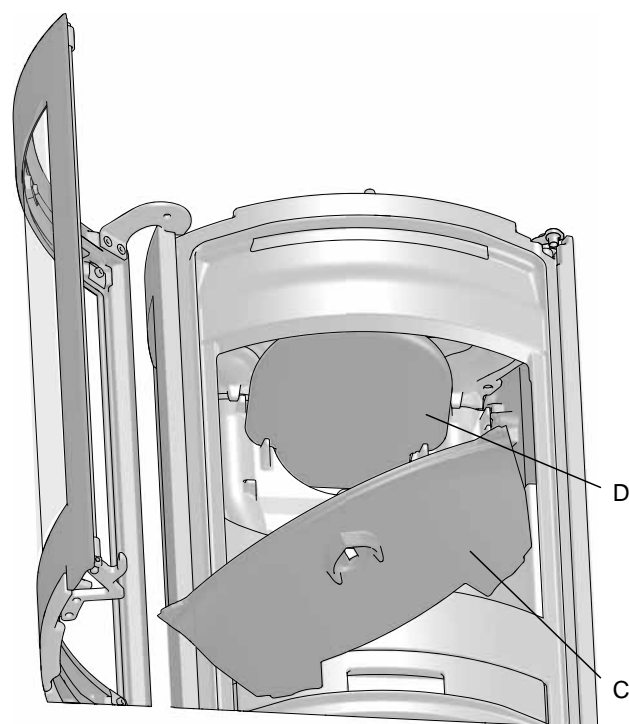
För att du ska kunna ändra från topputtag till bakuttag måste du först ta ut rökhylla och övre rökhylla från kaminen.

Bild 20



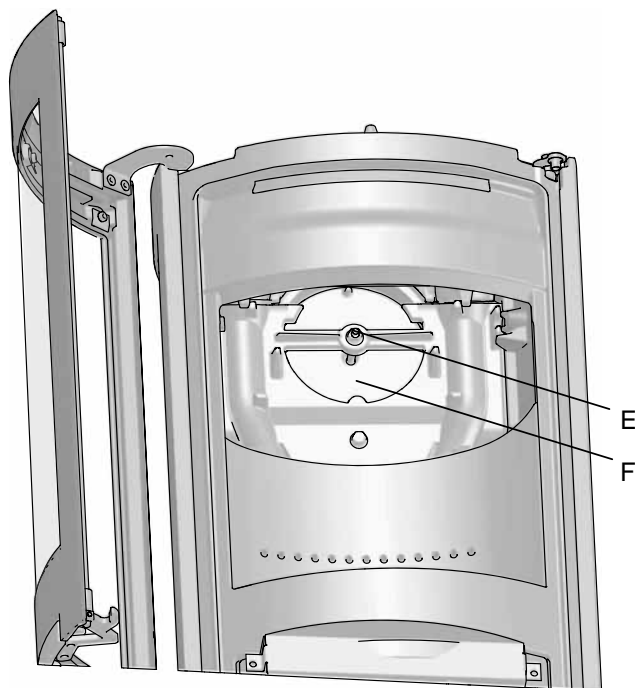
1. Lyft upp rökhyllan och vrid nyckeln (B) i rökhyllan (A) 90 grader och ta bort den.
2. Lyft upp rökhyllan (A) i bakkant och ta ut den.

Bild 21



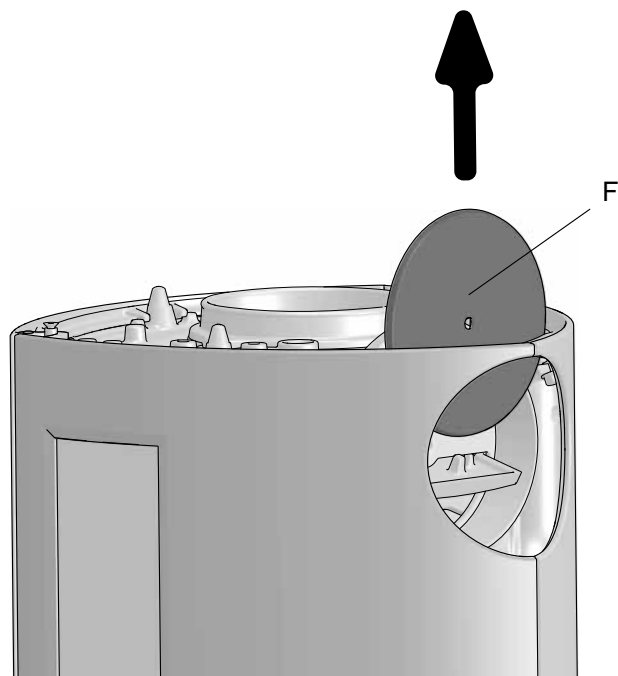
3. Lyft upp rökvärdarplattan (C) i bakkant och ta ut den.
4. Ta bort den övre rökhyllan (D).

Bild 22



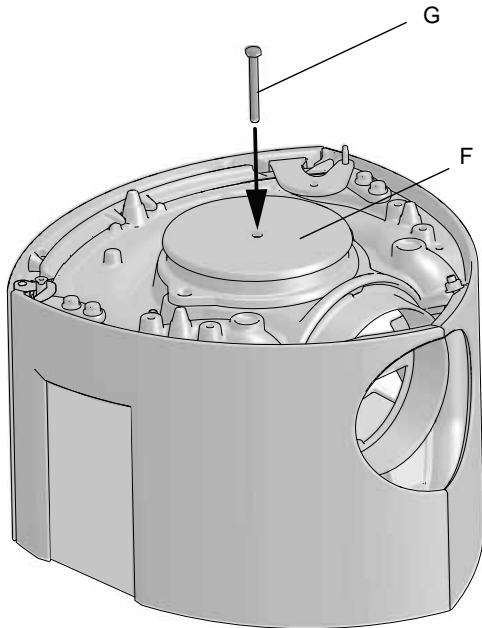
5. Skruva ur skruven (E) som fäster locket (F).

Bild 23



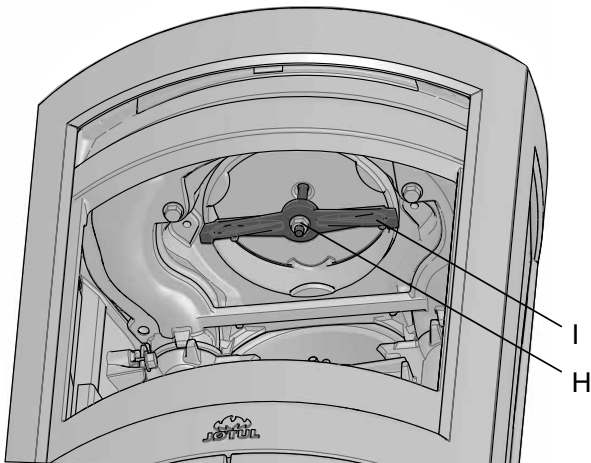
6. Dra upp locket (F).

Bild 24



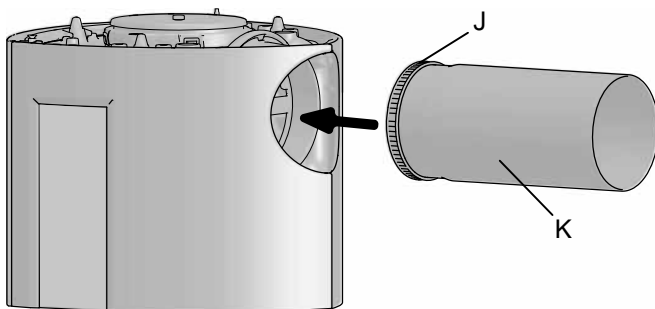
7. Lägg på locket från bakuttaget i topputtaget och sätt i skruven.

Bild 25



8. Fäst tvärbalken (I) från asklådan på skruven (G) med muttern (H).

Bild 26



9. Placera tätningen (J) på rökrörets kant (K).
10. För in rökröret i rökuttaget.
11. Lägg på topplattan och skålen igen.

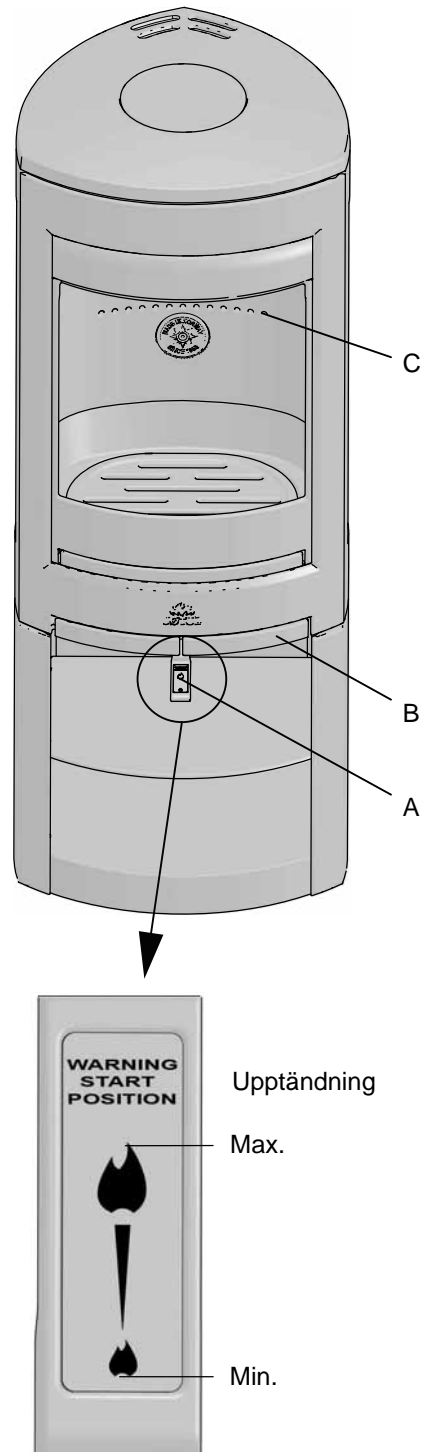
OBS! Det är viktigt att fogarna/rökrören är helt täta. Luftläckage kan förstöra funktionen.

4.8 Kontroll av funktioner

Kontrollera alltid reglagen när kaminen är uppställd. De ska röra sig lätt och fungera korrekt.

Jøtul F 370 Advance har följande inställningsmöjligheter:

Bild 27



Luft- och upptändningsventil (A)

Inskjuten: Stängd
Helt utdragen: Öppen

Handtag för dörr (B):

Dra handtaget utåt för att öppna luckan.

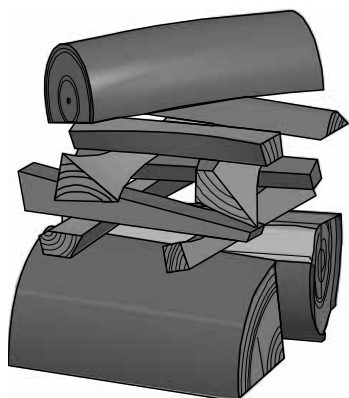
Stapelhöjd (C) för ved (hålen får inte täckas).

SVENSKA

4.6 Upptändning

- Öppna luft-/ tändventilen **(A)** genom att dra ut reglaget helt. Lämna luckan på glänt om möjligheten finns. (*Använd handskar eller liknande, eftersom reglaget kan vara varmt*).
- Lägg två medelstora vedträn på var sida (**fig. 28**). Obs! För att undvika sot på glaset är det viktigt att veden inte läggs mot produktens glas.
- Knyckla ihop lite tidningspapper (eller björkbark) mellan dessa och lägg korsvis lite tändved ovanpå. Tänd sedan pappret.
- Låt brasan gradvis bli större, *men veden bör inte staplas högre upp än de horisontala hålen (C)* på den bakre brännplattan.
- Avsluta med ett halvstort vedträ överst.
- Lägg 2-3 tändbriketter/tändved under det översta lagret med tändved och tänd på.
- Kontrollera att efterförbränningen startar (sekundär förbränning). Du ser det genom gula fladdrande lågor under baffeln.
- Styr sedan förbränningshastigheten till önskad värmenivå genom att justera luft-/upptändningsventilen (mellan max. och min. eldning **(A)**).
- Stäng kaminens lucka. Luckan måste alltid vara stängd under eldning.

Fig. 30



Påfyllning av ved

Lägg i ved ofta, men lite åt gången. Om du eldar för kraftigt kan värmepåfrestningen i skorsten bli onödigt stor. Elda med måtta. Undvik glödeld, eftersom det ger de största föroreningarna. Det bästa är när det brinner ordentligt och röken från skorstenen i princip är osynlig.

4.7 Varning för överhettning

Eldstaden får inte överhettas

Med överhettning menas att för mycket ved lagts i och/eller lufttillförsel är för hög, så att värmeutvecklingen blir för kraftig. Ett säkert tecken på överhettning är glödande punkter på produkten. Minska då omedelbart luftventilsinställningen.

Anlita en fackman om du misstänker att draget i skorstenen är för stort eller för litet. Se även «4.0 Installation» (skorsten och rökrör) för mer information.

Kondensation

Kondensation från en eldstad / kamin, rökrör eller skorsten kan inträffa. Detta är gärna relaterad till fuktig bränsle eller temperaturskillnader i eldstaden och miljön.

Kondenserat vatten från eldstaden / kaminen visas som en svart tjärliknande vätska. Detta bör torkas bort omedelbart för att undvika missfärgning av eldstad / kamin, golv och omgivande byggnadsdelar.

Snabb upptändning och frisk eldning minskar risken för kondensation. Om kondensationen fortsätter, kan mineralisk sand användas på eldstadens / kaminens bottenplatta.

4.8 Ta bort aska

Jøtul F 370 Advance har egen asklåda och det är enkelt att ta bort aska.

- Ta endast bort aska när eldstaden är sval.
- Tryck in och dra ut reglaget för askgallret/tändventilen flera gånger så att askan faller ned i asklådan.
- Dra ut asklådan och töm askan i en brandsäker behållare.

5.0 Daglig användning

Lukt under ineldning

Första gången du tänder i eldstaden kan den ge ifrån sig en irriterande lukt. Detta beror på att lacken torkar. Lukten är inte giftig, men du bör lufta ut rummet ordentligt. Elda med ordentligt drag tills samtliga gaser har förbränts – tills varken rök eller lukt känns av.

5.1 Användning

Eldningstips

OBS! Ved som förvaras utomhus eller i kalla rum bör tas in ungefär 1 dygn innan den ska användas så att den får rumstemperatur.

Det finns många sätt att elda i kaminen, men det är viktigt att alltid vara noga med vad du lägger i kaminen. Se avsnittet "Vedkvalitet".

Varning! För låg lufttillförsel kan leda till en dålig förbränning, höga utslepp och en dålig verkningsgrad.

Vedkvalitet

Med kvalitetsved menas de vanligaste träslagen som björk, gran och furu. Veden bör vara torr och vatteninnehållet bör inte överstiga 20 %.

För att uppnå detta bör veden huggas senast på senvintern. Den ska klyvas och staplas så att den luftas. Vedstaplar ska skyddas mot regnvatten. Veden bör tas in tidigt på hösten och staplas för användning under kommande vinter.

Var noga med att inte elda följande material:

- Hushållsavfall, plastpåsar och liknande.
- Malt eller impregnerat trävirke (som är mycket giftigt).
- Spån- och laminerade plattor.
- Drivved (havsvatten).
- Detta kan skada produkten och är förorenande.

OBS! Använd inte vätskor som bensin, paraffin, rödsprit eller liknande att tända med. Du kan skada både dig själv och produkten.

Tändved (tunna vedträn):

Längd: Max. 33 cm
Diameter: 2–4 cm
Antal vedträn per braständning: 6–8 st.

Ved (kluven ved):

Rekommenderad längd: 27-30 cm
Diameter: ca 8 cm
Påfyllningsintervall: ca var 45:e minut
Påfyllningsmängd: 1,6 kg (nominell effekt)
Antal vedträn per påfyllning: 2 st.

Nominell värmeavgivning uppnås när upptändnings- och luftventilen (**bild x A**) är öppen till cirka 22 % (utdragen cirka 12,5 mm).

5.2 Eldning under olika väderförhållanden

Vindens påverkan på skorstenen kan ha stor inverkan på hur kaminen reagerar under olika vindförhållanden. Det kan därför vara nödvändigt att justera lufttillförseln för att förbränningen ska bli optimal. Det kan också vara bra att montera ett spjäll i rökröret, för att på så sätt kunna reglera skorstensdraget under varierande vindförhållanden.

Också dimma och dis kan ha stor påverkan på skorstensdraget. Därför kan det vara nödvändigt att ändra inställningarna för förbränningsluften för att uppnå bra förbränning.

5.3 Skorstenens funktion

Skorstenen är kaminens motor – den är avgörande för produktens funktion.

Skorstensdraget genererar ett undertryck i kaminen. Detta undertryck avlägsnar röken från produkten och suger luft genom förbränningsluftspjället till förbränningsprocessen. Förbränningsluften hjälper också till att hålla glaset rent från sot.

Skorstensdraget uppstår till följd av temperaturskillnaden mellan skorstenens insida och utsida. Ju större temperaturskillnad desto bättre skorstensdrag. Därför är det viktigt att skorstenen uppnår drifttemperatur innan du justerar luftventilerna för att minska förbränningen (*en murad skorsten behöver längre tid för att uppnå drifttemperatur än en skorsten av stål*).

Dagar då det på grund av väder och vind är dåligt drag i skorstenen är det extra viktigt att drifttemperaturen uppnås så snabbt som möjligt – då är det viktigt att veden antänds snabbt. Tips: Klyv veden i tunna vedpinnar och använd ett extra tändblock.

OBS! Om kaminen inte har används under en längre tid måste du försäkra dig om att skorstensröret inte är igensatt.

6.0 Underhåll

6.1 Tvätta glaset

Produkten är utrustad med luftrengöring av glaset. Luft suges in via luftventilen ovanför produkten och ned längs insidan av glaset.

En viss mängd sot kommer dock alltid att fastna på glaset och mängden beror på lokala dragförhållanden och justering av luftventilen. Det mesta av sotlagret bränns normalt bort när ventilen öppnas helt och en eld brinner livligt i eldstaden.

Tips! För normal rengöring kan du fukta en bit hushållspapper med varmt vatten och doppa den i lite aska från brännkammaren. Gnid glaset med pappret och rengör sedan glaset med rent vatten. Torka ordentligt. Om glaset behöver grundligare rengöring rekommenderar vi att du använder glasrengöring (följ instruktionerna på flaskan).

6.2 Rensning och sotborttagning

När du eldar i eldstaden kan det bildas sotbeläggning på insidan av eldstadens varma ytor. Sot är isolerande och kommer därför att minska värmeavgivningen från eldstaden. Använd ett sotborttagningsmedel för att ta bort sotbeläggningar.

För att hindra att det bildas vatten och tjärbeläggning i eldstaden bör du elda kraftigt med jämna mellanrum, för att torka upp beläggningen. Det är viktigt att produkten rengörs invändigt en gång om året för att du ska få maximalt värmeutbyte av den. Utför gärna detta i samband med att skorsten och skorstensrör sotas.

6.3 Sotning av rökrör till skorsten

Rökröret ska sotas genom rensluckan på rökröret eller genom produktens lucköppning. Då måste oftast den ene av rökvärdarna demonteras.

6.4 Kontroll av eldstaden

Jøtul rekommenderar att du själv noga kontrollerar eldstaden efter sotning/rengöring. Kontrollera alla synliga ytor med avseende på sprickor. Kontrollera även att alla fogar är täta och att packningarna ligger korrekt. Slitna eller deformerade packningar bör bytas.

Rengör tätningsspåret noga, lägg på keramiskt lim (kan köpas hos din lokala Jøtul-återförsäljare) och tryck tätningen ordentligt på plats. Fogen torkar snabbt.

6.5 Yttre underhåll

Målade produkter kan få färgskiftningar efter några års användning. Ytan bör putsas och borstas ren från lösa partiklar innan ny Jøtul kaminfärg målas på.

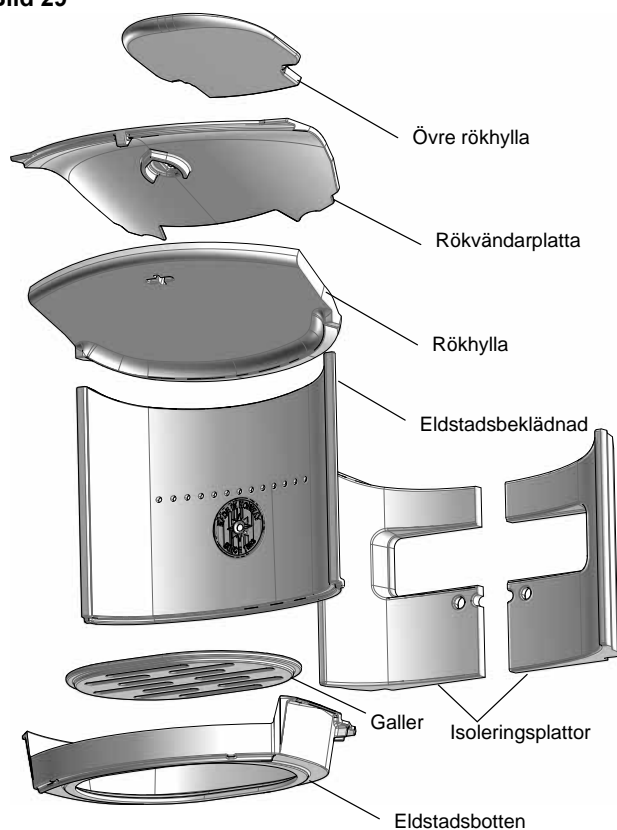
OBS! Det bör inte sättas eller läggas något på kaminens topplatta då detta kan orsaka permanenta skador på lacken/emaljen.

SVENSKA

7.0 Service

Det är förbjudet att göra obehöriga ändringar av produkten. Endast originaldelar får användas.

Bild 29

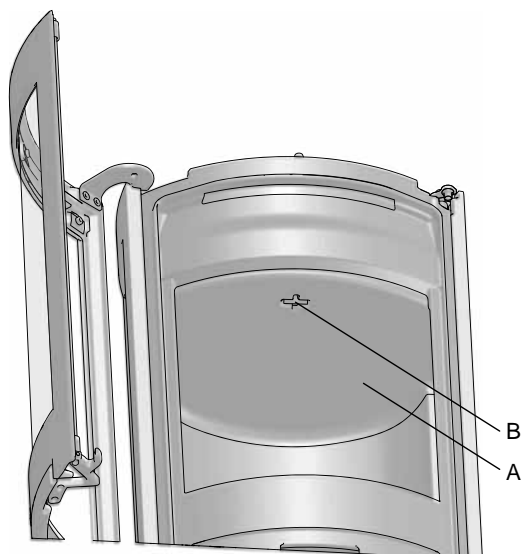


7.1 Byte av delar i brännkammaren

Var försiktig när du använder hjälpmedel. Skamol-plattan (eldstadsbeklädnad där bak) kan skadas vid hårdhänt behandling.

Byte av rökhylla

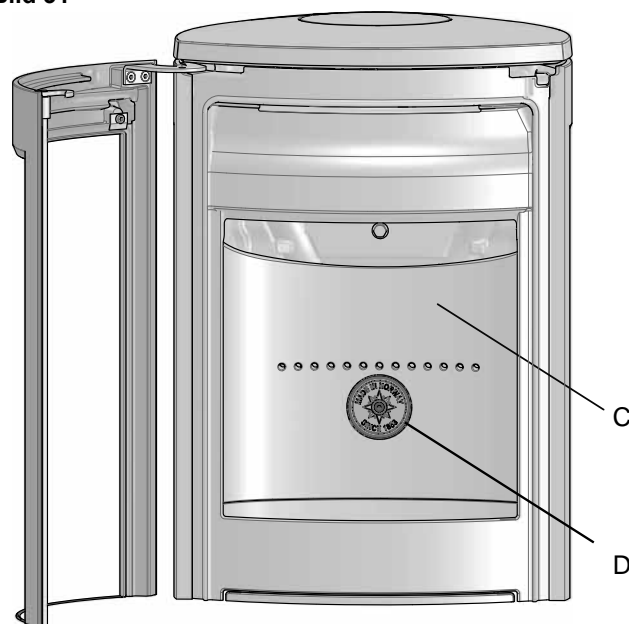
Bild 30



1. Lyft upp rökhyllan (A) och vrid nyckeln (B) i rökhyllan (A) 90 grader och ta bort den. Lyft upp rökhyllan i bakkant och 70 ta ut den.

4.1 Byte av eldstadsbeklädnad

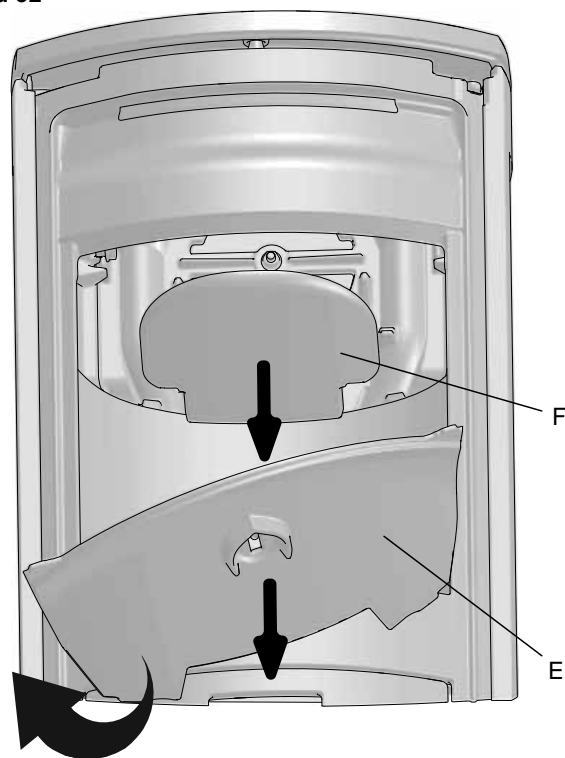
Bild 31



2. Ta bort eldstadsbeklädnaden (C) genom att skruva ut skruven (D) i mitten. Lyft upp eldstadsbeklädnaden och ta ut den.

Byte av rökvändarplatta och övre rökhylla

Bild 32



3. Rökvändarplatta och övre rökhylla sitter över rökhyllan. Lyft upp rökvändarplattan (E) i bakkant och ta ut den.
4. Lyft ut den övre rökhyllan (F) från spåren och ta ut den från kaminen.
5. **Montera tillbaka i omvänd ordning.**

7.2 Byte av eldstadsbeklädnad, eldstadsbotten och galler

(om du använder verktyg: tänk på att Skamol-plattan kan skadas vid ovarsam hantering).

Bild 33



1. Lyft upp rökhyllan och vrid nyckeln (**bild 30 B**) i rökhyllan (**bild 30 A**) 90 grader och ta bort den. Lyft upp rökhyllan (**G**) i bakkant och ta ut den.
2. Ta bort eldstadsbeklädningen (**bild 31 C**) genom att skruva ut skruven (**bild 31 D**) i mitten. Lyft upp eldstadsbeklädningen och ta ut den.
3. Ta bort gallret (**G**).

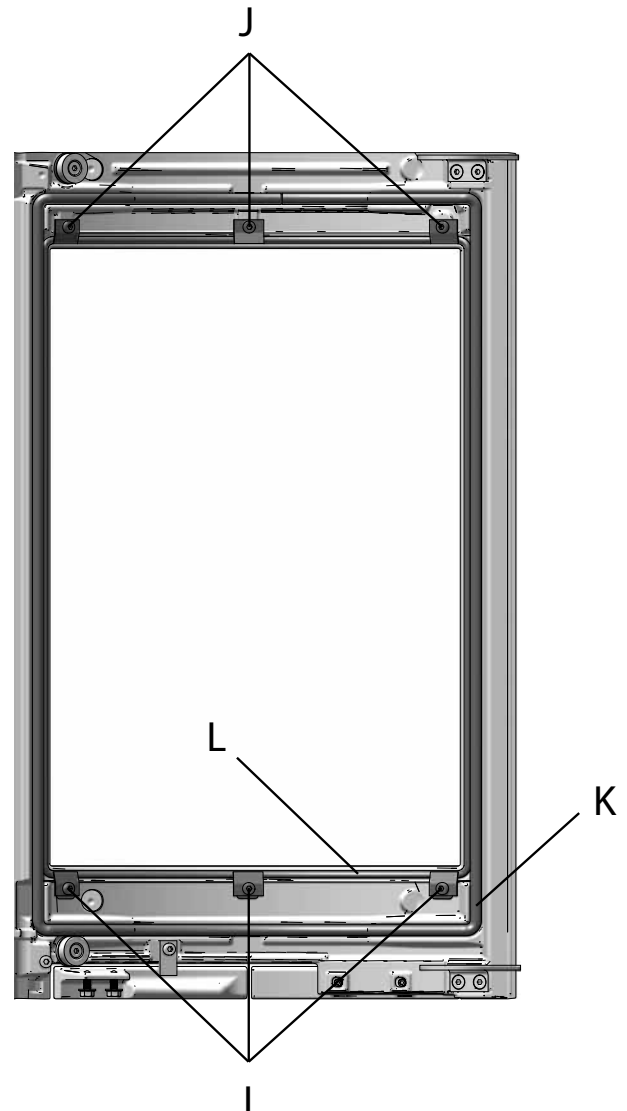
Bild 34



4. Lyft upp eldstadsbotten (**H**) och ta ut den.
5. Montera tillbaka i omvänd ordning.

7.3 Byte av luckans glas och tätningar

Bild 35

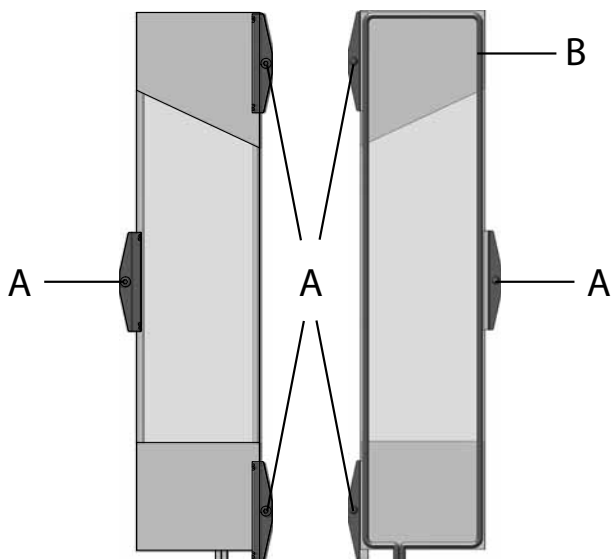


1. Lossa först de tre nedre skruvarna (**I**) när du ska byta luckans glas. Skruva därefter ur de övre tre skruvarna (**J**). Ta bort glaset.
2. Ta bort de skadade tätningarna (inre (**L**) och/eller yttre (**K**)). Gör rent i tätningarnas spår, applicera nytt lim och lägg i de nya tätningarna.

SVENSKA

7.4 Byte av sidoglas och tätning

Bild 36

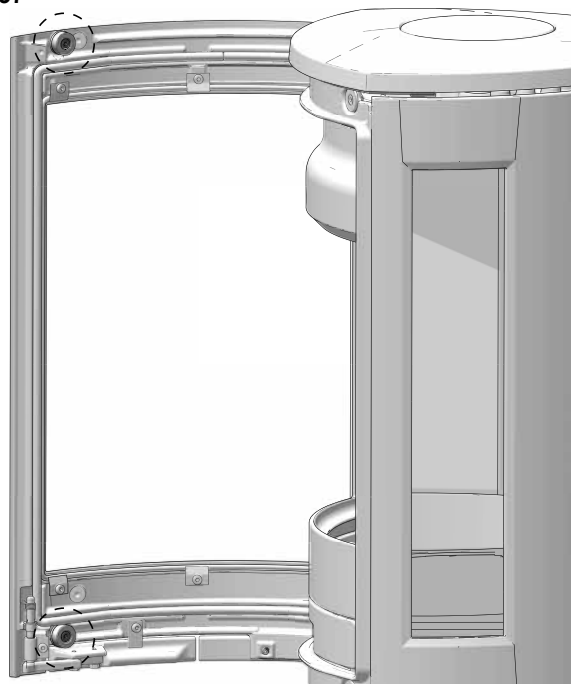


1. Lyft upp rökhyllan och vrid nyckeln (**bild 30 B**) i rökhyllan (**bild 30 A**) 90 grader och ta bort den. Lyft upp rökhyllan i bakkant och ta ut den.
2. Rökvändarplatta och övre rökhylla sitter över rökhyllan. Lyft upp rökvändarplattan (**bild 31 E**) i bakkant och ta ut den. Lyft ut den övre rökhyllan (**bild 31 F**) från spåren och ta ut den från kaminen.
3. Avlägsna gallret (**bild 32 G**).
4. Lyft upp eldstadsbotten (**bild 34 H**) och ta ut den.
5. Skruva ur skruven till sidoclips (**A**) till sidoglasets.
6. Ta ut glaset försiktigt.
7. Sätt vid behov på ny tätning (**B**) på det nya glaset.
8. **Montera tillbaka i omvänd ordning.**

7.5 Byte av magneter

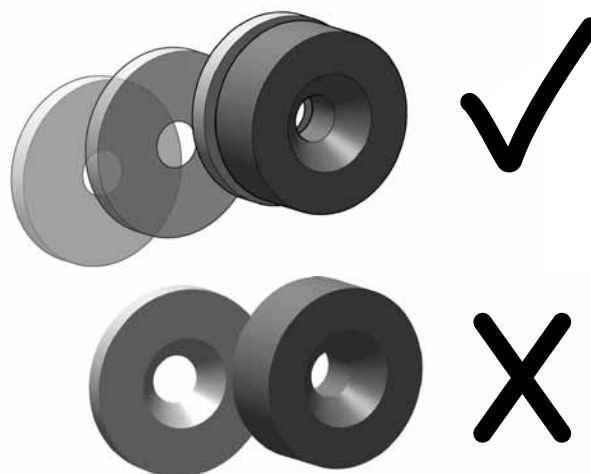
NOTERA! var försiktig, magneterna är starka.

Bild. 37



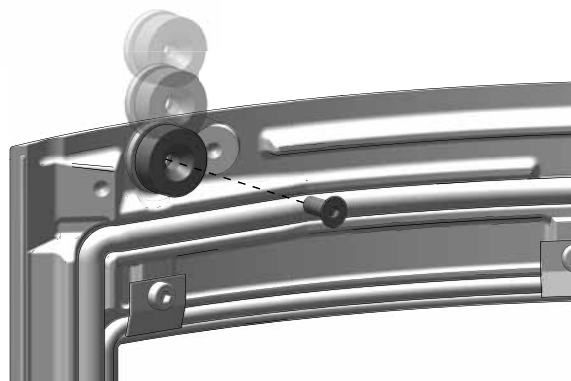
1. Ta bort skruvarna på de två magneterna enligt bilden.
Tips! skjut magneten med skivan från luckan.

Bild. 38



2. Skjut in skivan på den nya magneten. **NOTERA!** se upp för krosskador.

Bild. 39



3. Skjut magneten och brickan på plats och säkra sedan med skruven. **NOTERA!** Dra åt skruven försiktigt så att magneten inte skadas.

8.0 Driftsproblem – felsökning

Dåligt drag

Kontrollera skorstenens längd och att den följer landets lagar och förordningar. (Se även «2.0 Tekniska data» och «4.0 Installation» (Skorsten och rökrör) för mer information.)

Se till att tvärsnittet för skorstenen följer minimikraven under «2.0 Tekniska data» i installationsmanualen.

Kontrollera att inget hindrar evakueringen av rökgaserna, t.ex. grenar och träd.

Anlita en fackman för mätning och justering om du misstänker att det är för stort eller för litet drag i skorstenen.

Elden slocknar efter ett tag

- Kontrollera att veden är tillräckligt torr.
- Ta reda på om det är undertryck i huset, stäng av mekaniska fläktar och öppna ett fönster nära eldstaden.
- Kontrollera att luftventilen är öppen.
- Kontrollera att rökutloppet inte är igensatt av sot.

En ovanlig mängd sot fastnar på glaset

Det kommer alltid att fastna en del sot på glaset men mängden beror på:

- Bränslets fuktighet.
- Dragförhållandet.
- Inställningen av luftventilen.

Det mesta av sotet bränns normalt bort när luftventilen öppnas helt och en eld brinner livligt i eldstaden.

9.0 Tillval

9.1 Vridbart ställ

Svängbart ställ för Jøtul F 373 Advance, - art nr 51012254
Se separata installationsanvisningar, art. nr. 10050991

9.2 Eldstadsplan

i glas - Kat. nr. 50012994

i stål, svart färg - art. nr. 51013579

9.3 Gjutjärnslucka för sockel (Jøtul F 371 Advance)

Svart färg - art. nr. 51050944

Se separata installationsanvisningar, art. nr. 10051081

9.4 High Top

Art. nr. 51050934

Se separata installationsanvisningar, art. nr. 10050932

9.9 Värmelagrande massa

Art. nr. 10026701

9.6 Friskluftsanslutning

Ø 100 mm - art.nr 51012164

Se separata installationsanvisningar, art. nr. 10026187

9.7 Täljstensset

Art. nr. 22052834, BP

Art. nr. 22052835, WHE

Art. nr. 22052836, BLE

10.0 Återvinning

10.1 Återvinning av emballage

Eldstaden levereras med följande emballage:

- Pall av trä som kan delas upp och brännas i eldstaden.
- Emballage av papp som ska lämnas till återvinning.
- Påsar av plast som ska lämnas till återvinning.

10.2 Återvinning av eldstaden

Eldstaden består av:

- Metall som ska lämnas till återvinning.
- Glas som ska hanteras som specialavfall. Glaset i eldstaden får inte lämnas till vanlig källsortering.

11.0 Garantivillkor

1. Vår garanti omfattar:

Jøtul AS garanterar att utvändiga komponenter av gjutjärn inte har några material- eller tillverkningsdefekter vid inköpstillfället. Du kan förlänga giltigheten på garantin för utvändiga komponenter av gjutjärn till 25 år från leveransdatum, genom att registrera produkten (på jotul.com) och skriva ut garantikortet för den utökade garantin inom 3 månader från inköpsdatum. Vi rekommenderar att du förvarar garantikortet tillsammans med kvittot. Jøtul AS garanterar också att detaljer av stålplåt inte har några material- eller tillverkningsdefekter vid inköpstillfället och för en period på 5 år från leveransdatum.

Garantin är giltig förutsatt att kaminen har installerats av en behörig installatör i enlighet med tillämpliga lagar och förordningar samt Jøtuls installations- och bruksanvisningar. Reparerade produkter och utbytesdetaljer omfattas av originalgarantin.

2. Garantin omfattar inte:

- 2.1. Skada på förbrukningsvaror som eldstadsbeklädning, galler, valv, packningar och liknande, eftersom dessa komponenter försämras med tiden på grund av normalt slitage.
- 2.2. Skada som uppstår till följd av felaktigt underhåll, överhettning, användning av olämpligt bränsle (exempelvis men inte begränsat till följande: drivved, impregnerat virke, ändbitar på plankor, spånskiva) eller för fuktigt eller blött trä.
- 2.3. Installation av tillvalsprodukter för att korrigera drag, lufttillförsel eller andra omständigheter som ligger utanför Jøtuls kontroll.
- 2.4. Ändringar/modifieringar av eldstaden utan Jøtuls tillstånd eller användning av icke-originaldelar.
- 2.5. Skada som uppstår under förvaring hos distributör eller under installation.
- 2.6. Produkter som säljs av icke auktoriserad återförsäljare i område där Jøtul har ett utbyggt återförsäljarnätverk.
- 2.7. Följtkostnader (exempelvis men inte begränsat till följande: transport, arbetskraft, resor) eller indirekta skador.

Pelletsaminer, glas, sten, betong, emalj och färg (exempelvis men inte begränsat till följande: urflisning, sprickor, bubblor eller missfärgning och krackelering) omfattas av nationell lagstiftning för försäljning av konsumentprodukter. Denna garanti är giltig för inköp som utförs inom det europeiska ekonomiska området. Alla eventuella frågor gällande garantin tar du upp med din lokala auktoriserade Jøtul-återförsäljare snarast möjligt, vilket inte får vara senare än 14 dagar från det datum då felet eller defekten upptäcktes. Se lista över återförsäljare på vår webbplats jotul.com.

Om Jøtul är oförmögen att uppfylla de skyldigheter som anges i ovanstående garantivillkor kommer Jøtul erbjuda en ersättningsprodukt med en liknande värmekapacitet kostnadsfritt.

Jøtul förbehåller sig rätten att avslå all begäran om ersättning för komponenter eller tjänster om garantin inte registreras på internet. Denna garanti påverkar inte några rättigheter i tillämplig nationell lagstiftning för försäljning av konsumentprodukter. Nationell reklamationsrätt gäller från inköpsdatum och endast vid uppvisande av kvitto och serienummer.

Sisällysluettelo

1.0 Viranomaisvaatimukset.....	76
2.0 Tekniset tiedot.....	76
3.0 Turvallisuus.....	77
4.0 Asennus.....	83
5.0 Päivittäinen käyttö.....	92
6.0 Tulisijan huolto.....	93
7.0 Huolto.....	94
8.0 Käytössä ilmenevät ongelmat - vianmääritys.....	97
9.0 Lisävarusteet.....	98
10.0 Kierrätys.....	98
11.0 Takuuehdot.....	98

Rekisteröi tulisijasi osoitteessa jotul.com,
niin saat 25 vuoden takuun.

Product: Jøtul Room heater fired by solid fuel			
CE			
Standards: Minimum distance to adjacent combustible materials: Minimum distance to adjacent non-combustible materials: Emission of CO in combustion products: Flue gas temperature: Nominal heat output: Efficiency: Operational range: Fuel type: Operational type: The appliance can be used in a shared flue.			
Country	Classification	Certificate/standard	Approved by
Norway	Masse II		
Sweden	SPC	SP Svenska Provnings- och Forskningsinstitutet AB	
EU	Intermittent	EN	SP Swedish National Testing and Research Institute
Follow user's instructions. Use only recommended fuels. Montage- und Bedienungsanleitung beachten. Verwenden Sie nur empfohlenen Brennstoffen. Respecter les consignes d'utilisation. Utilisez uniquement les combustibles recommandés.			
Lot no: Yxxxx, Year: 200x			
Manufacturer: Jøtul AS POB 1441 N-1602 Fredrikstad Norway		221546	

Kaikissa tuotteissamme on kilpi, josta käy ilmi sarjanumero ja valmistusvuosi. Kirjoita tämä numero asennusohjeisiin sitä varten varattuun kohtaan.

Sarjanumero on ilmoitettava aina, kun otetaan yhteyttä jälleenmyyjään tai Jøtuliin.

Lot no. Pin.

1.0 Viranomaisvaatimukset

Tulisija tulee asentaa kunkin maan lakien ja määräysten mukaisesti. **Huom.!** Joutsenmerkki koskee vain puilla lämmitettävää tulisijaa.

Tuotetta asennettaessa on noudatettava paikallisia määräyksiä myös niiltä osin kuin niissä viitataan kansallisiin ja eurooppalaisiin standardeihin. Tulisija on asennettava aina kyseisen maan voimassa olevien lakien mukaisesti. Ennen asennuksen aloittamista on aina otettava yhteyttä paikallisiin rakennus-/paloviranomaisiin.

Kokoamis-, asennus- ja käyttöohje on aina luettava huolellisesti ennen kuin pystyttäminen/asentaminen aloitetaan.

Lämpölevyvyn tuotteen taakse on kiinnitetty lämpöä kestävästä materiaalista valmistettu tyyppikilpi. Tyyppikilvestä käyvät ilmi tuotteen tunnistetiedot ja dokumentaatiotiedot.

2.0 Tekniset tiedot

Materiaali:	Valurauta
Pintakäsittely:	Musta/harmaa maali
Poltettava materiaali:	Puu
Polttopuiden maksimipituus:	33 cm
Savuputkiliitäntä:	Ylhäältä, takaa
Savuputken mitat:	Ø 150 mm
Raitisilmaliitäntä:	Taipuisa Ø 100 mm:n alumiiniputkiletku

Tuotteen paino:

- Jøtul F 371 Advance:	N. 164 kg
Jøtul F 371 Advance + HT:	N. 193 kg
Jøtul F 371 Advance + HT + lämpöä varaavat kivet:	243 kg
- Jøtul F 373 Advance:	N. 156 kg
- Jøtul F 377 Advance:	N. 221 kg
Jøtul F 377 Advance + HT:	N. 271 kg
Jøtul F 371 Advance + HT + lämpöä varaavat kivet	N. 331 kg
- Jøtul F 378 Advance:	N. 171 kg
Jøtul F 378 Advance + HT:	N. 200 kg
Jøtul F 378 Advance + HT + lämpöä varaavat kivet:	N. 250 kg

Lisävarusteet: Kääntömekanismi (Jøtul F 373), sokkelin valurautainen luukku, High Top, lattialevyt, raitisilmaliitäntä

Tuotteen mitat, asennusetaisyydet: Ks. kuva 1

Tekniset ominaisuudet EN 13240 -standardin mukaan

Nimellislämpöteho:	6,0 kW
Savukaasun määrä:	6,3 g/s
Veto savupiipussa, EN 13240:	12 Pa
Suosittelava alipaine savuputkiliitännässä:	14-16 Pa
Hyötysuhde:	78 % 6,8 kW:n teholla
CO-päästöt (13 % O ₂):	0,06 %
CO-päästöt (13 % O ₂):	731 mg / Nm ³
NOx (13 % O ₂):	93 mg / Nm ³
Kaasumainen orgaaninen hiili (13 % O ₂):	45 mg / Nm ³
Lämpötilä savupiipussa (EN 13240):	275 °C
Pöly:	<4 mg / Nm ₃ (13 % O ₂)
Hiukkaspäästöt (NS 3059):	2,9 g / kg

Poltettava materiaali:	Puu
Polttopuiden maksimipituus:	33 cm
Puun kulutus:	2,1 kg/h
Puun maksimimäärä kerralla:	2,0 kg
Puun nimellismäärä kerralla:	1,6 kg
Käyttötapa:	Hetkellinen poltto

Hetkellisellä poltolla tarkoitetaan tässä tulisijan tavallista käyttöä. Tulisijaan ts. laitetaan lisää puita heti, kun edelliset puut ovat palaneet hiilokseksi.

3.0 Turvallisuus

HUOM.! Jotta tulisija toimisi mahdollisimman hyvin ja turvallisesti, Jøtul suosittelee, että tulisijan asentaa valtuutettu asentaja (katso www.jotul.fi).

Tuotteeseen tehdyt muutokset voivat saada aikaan, etteivät tuote ja sen turvatoiminnot toimi siten kuin on tarkoitettu. Sama koskee muiden kuin Jøtul:n toimittamien lisätarvikkeiden tai -varusteiden käyttöä. Niin voi käydä myös, jos tulisijan toiminnan ja turvallisuuden kannalta välttämättömiä osia jätetään asentamatta tai irrotetaan pois.

Valmistaja sanoutuu kaikissa tällaisissa tapauksissa irti vastuusta, ja reklamaatio-oikeus lakkaa olemasta voimassa.

Huom.! Kamiinan osat, erityisesti sen ulkopinnat, kuumenevat lämmityksen aikana! Noudata varovaisuutta!

Huom.! Jalallisten kamiinojen alla ei saa säilyttää polttopuita.

3.1 Paloturvallisuutta koskevat toimenpiteet

Kaikkien tulisijojen käyttöön voi liittyä vaaratekijöitä. Noudata siksi seuraavia ohjeita:

- Tulisijan asennusta ja käyttöä koskevat sallitut minimietäisyydet käyvät ilmi tulisijan asennusohjeen **kuvasta 1**. Tätä tulisijaa koskevat määritetyt turvaetäisyydet syttyviin materiaaleihin. Savupiipun asennuksessa on noudatettava määritettyjä turvaetäisyyksiä palaviin materiaaleihin.
- Katso, että huonekalut ja muu palava materiaali eivät ole liian lähellä tulisijaa. Minimietäisyyden tulisijan aukosta palavaan materiaaliin on oltava 1100 mm.
- Anna tulen aina palaa loppuun. Älä koskaan yritä sammuttaa sitä vedellä.
- Tulisija tulee kuumaksi lämmityksen aikana ja siihen koskeminen voi aiheuttaa palovammoja.
- Poista tuhka vasta, kun tulisija on jäähtynyt täysin. Tuhkan joukossa voi olla hehkuvia kekäleitä ja siksi tuhkaa on säilytettävä palamattomassa säiliössä.
- Tuhka on sijoitettava ulkona turvalliseen paikkaan tai tyhjennettävä paikkaan, jossa se ei aiheuta palovaaraa.

Savupiippupalon syttyessä:

- Sulje kaikki luukut ja venttiilit.
- Pidä tulisijan luukku suljettuna.
- Tarkista, ettei ullakolla ja kellarissa ole savunmuodostusta.
- Soita palokunnalle.
- Tulisija voidaan ottaa uudelleen käyttöön palon tai palonalun jälkeen, kun asiantuntija on tarkastanut tulisijan ja todennut, että se on kunnossa.

3.2 Lattia

Perustus

On varmistettava, että perustus on mitoitettu tulisijalle riittäväksi. Ks. painoa koskevat tiedot kohdasta **«2.0 Tekniset tiedot»**. On suositeltavaa, että lattia, joka ei ole kiinni perustuksessa (ns. kelluva lattia) poistetaan ennen asennusta.

Tulisijan alla olevan puulattian suojausvaatimukset

Jaloilla seisovan kamiinan alla ja edessä on käytettävä paikallisten säännösten ja määräysten mukaista lattialevyä.

Lattiansuojalevyn tarkoituksena on suojata lattiaa ja palavia materiaaleja mahdollisesti putoavilta kuumilta kekäleiltä. Jøtul suosittelee, että mahdollinen palavasta materiaalista valmistettu lattiapinnoite, kuten linoleumi, matto tms., poistetaan lattialevyn alta.

Tulisijan edessä olevan palavasta materiaalista valmistetun lattian suojaaminen

Kamiinan edessä olevan levyn/lattialevyn on oltava paikallisten säännösten ja määräysten mukainen. Kysy asennusta koskevia vaatimuksia ja rajoituksia paikallisilta rakennusviranomaisilta. Kysy asennusta koskevia vaatimuksia ja rajoituksia paikallisilta rakennusviranomaisilta.

Suomessa: Väh. 400 mm luukun etupuolella, ja levyn on oltava vähintään tulisijan luukun levyinen.

3.3 Seinä

Palomuurilla suojattu palavasta materiaalista valmistettu seinä ja palamattomasta materiaalista valmistettu seinä Etäisyys palomuurilla suojattuun palavasta materiaalista valmistettuun seinään - ks. **kuva 1b**.

Tulisijan, jossa on eristämätön savuputki, saa sijoittaa kuvassa 1a esitetylle etäisyydelle palavasta materiaalista valmistettuun seinään. Vaihtoehtoiset etäisyydet suojattua tai eristettyä savuputkea käytettäessä käyvät myös ilmi **kuvasta 1a**.

Palamattomilla materiaaleilla tarkoitetaan materiaaleja, jotka eivät pala (esimerkiksi tiiliä, harkkoja, kaakelia, betonia, mineraalivillaa, erilaisia silikaattilevyjä jne.). Ota huomioon, että lyhyt etäisyys palamattomasta materiaalista valmistettuun seinään voi saada aikaan maalipintojen liiallista kuivumista ja värimuutoksia sekä aiheuttaa pintojen halkeilua.

Tulisija on sijoitettava niin, että tulipesä, savuputki ja savupiippu pystytään puhdistamaan.

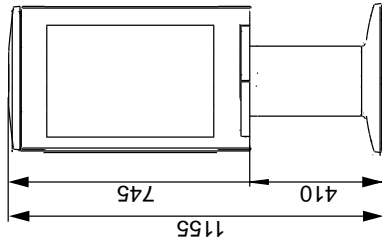
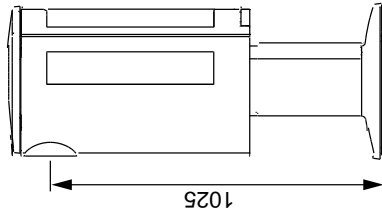
Huolehdi siitä, etteivät huonekalut ja muu palava materiaali ole liian lähellä tulisijaa. Etäisyyden tulisijan luukusta palavaan materiaaliin on oltava vähintään 1100 mm.

Katso, etteivät huonekalut ja muu sisustus ole niin lähellä tulisijaa, että ne kuivuvat ja ravistuvat.

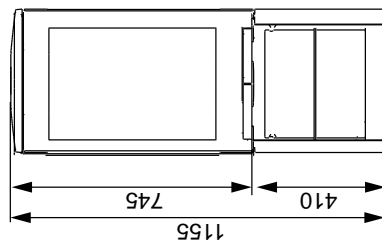
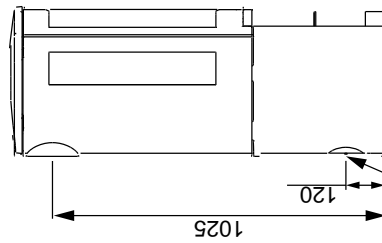
3.4 Katto

Tulisijan yläpuolella olevaan palavasta materiaalista valmistettuun kattoon on jätävä etäisyyttä vähintään 750 mm.

Jøtul F 373 Advance

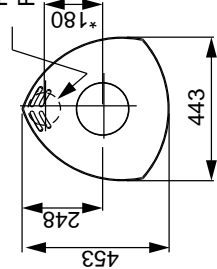


Jøtul F 371 Advance

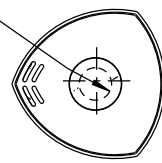


Raitisilmäliitäntä

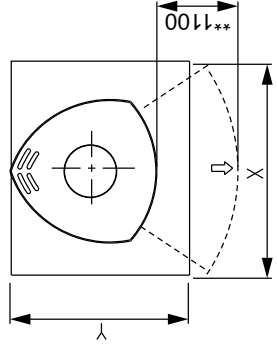
Reikä lattiasa raitisilmäliitäntää varten
Raitisilmäliitäntä, Ø 100 mm



Reikä lattiasa raitisilmäliitäntää varten
Raitisilmäliitäntä, Ø 100 mm

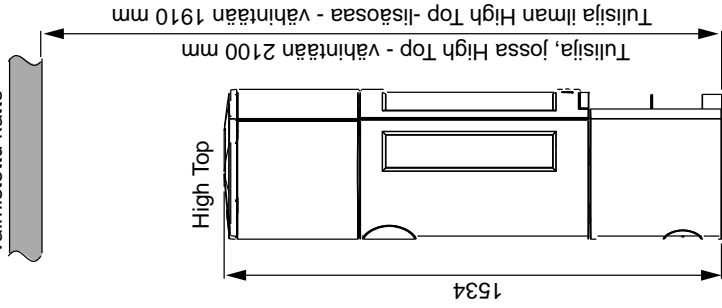


Lattialevyt

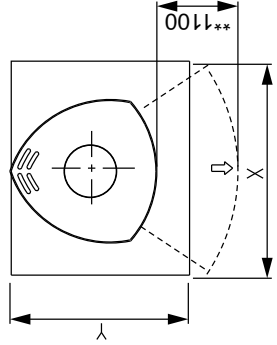


Lattialevyn minimimitat.
XY = Kansallisten lakien ja määräysten mukaan.
* Raitisilmäliitäntä
** Minimietäisyyden tulisijan aukosta palavaan materiaaliin

Palavasta materiaalista valmistettu katto

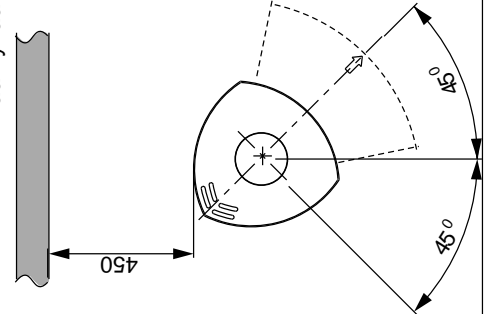


Lattialevyt

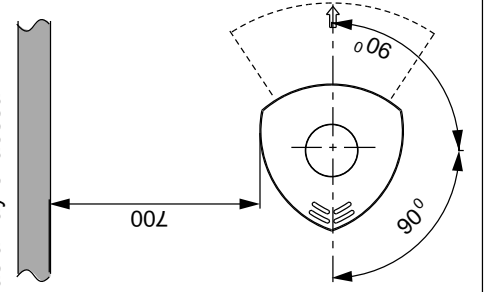


Lattialevyn minimimitat.
XY = Kansallisten lakien ja määräysten mukaan.
* Raitisilmäliitäntä
** Minimietäisyyden tulisijan aukosta palavaan materiaaliin

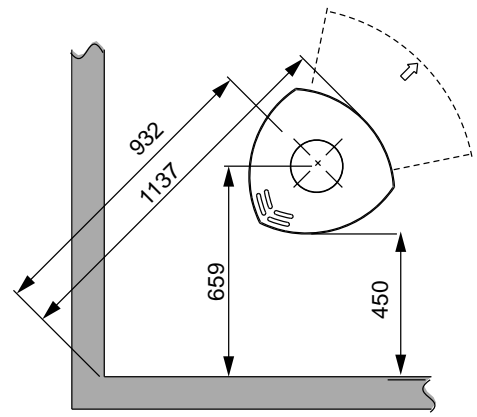
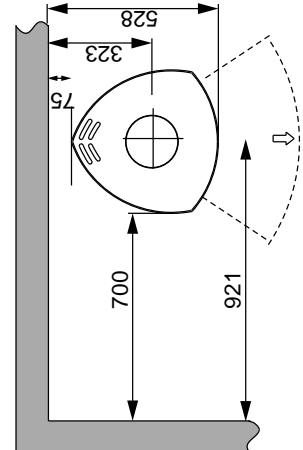
Palavasta materiaalista valmistettu seinä



Etäisyys palavaan seinään
kääntävää pylvästä käytettäessä.

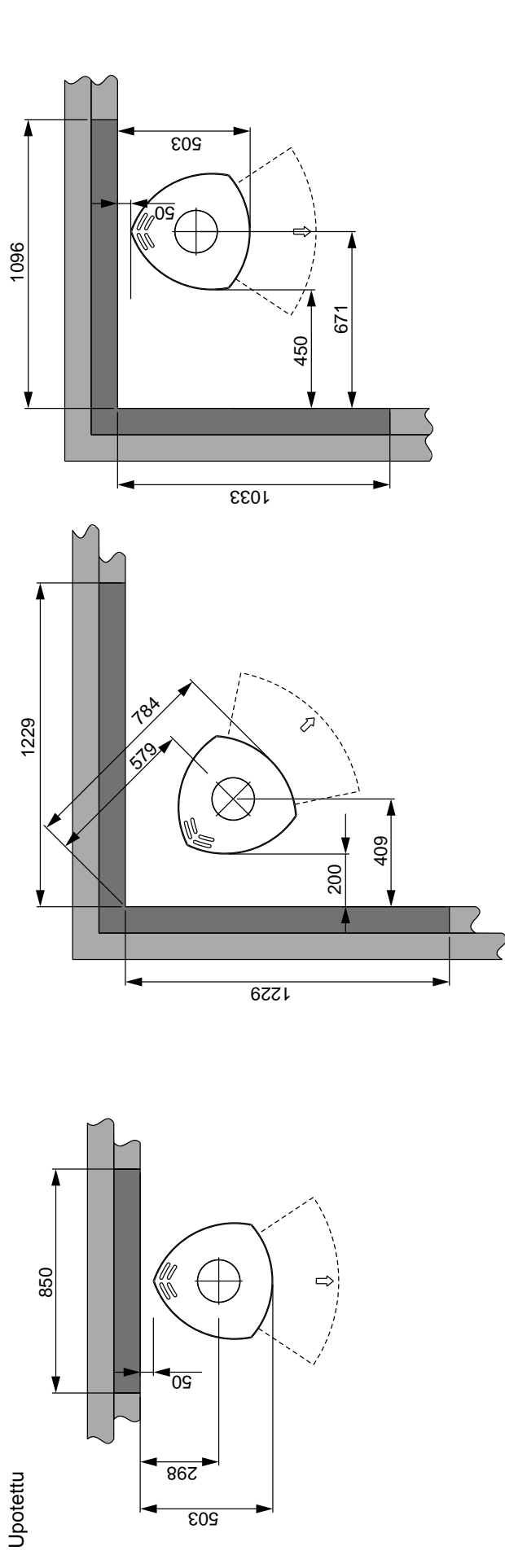
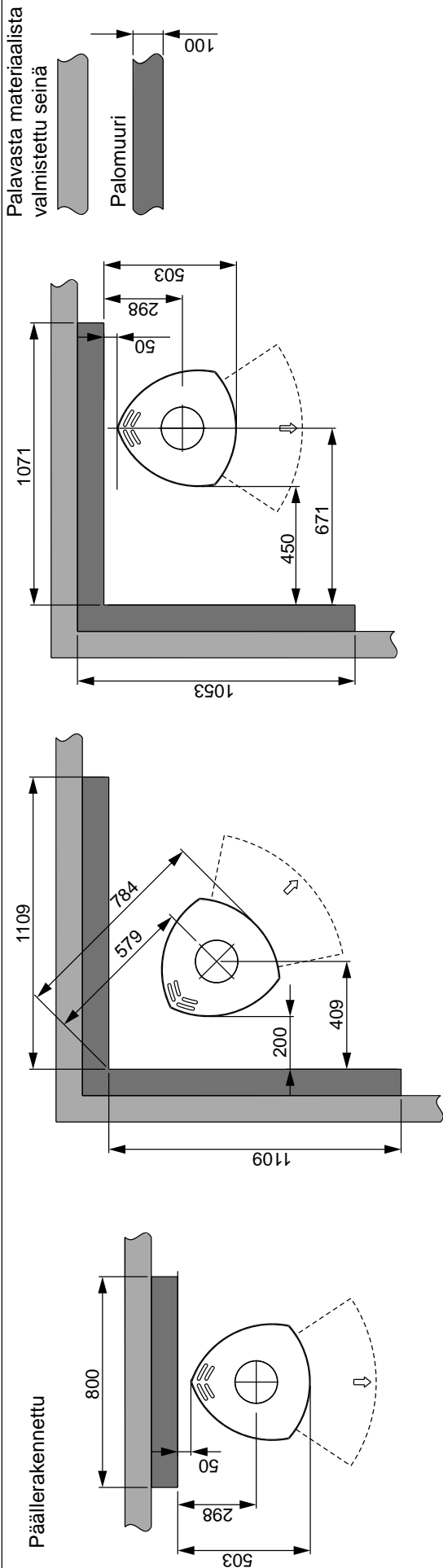


Minimietäisyys palavaan seinään



Kuva 1b

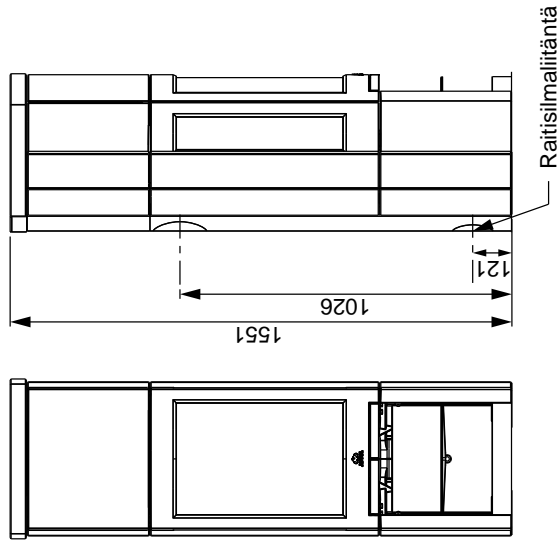
Jøtul F 370 Advance - minimietäisyys palomuuriin



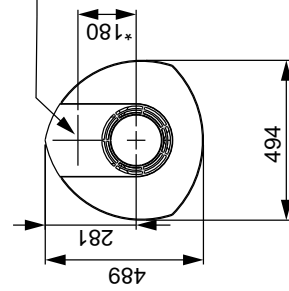
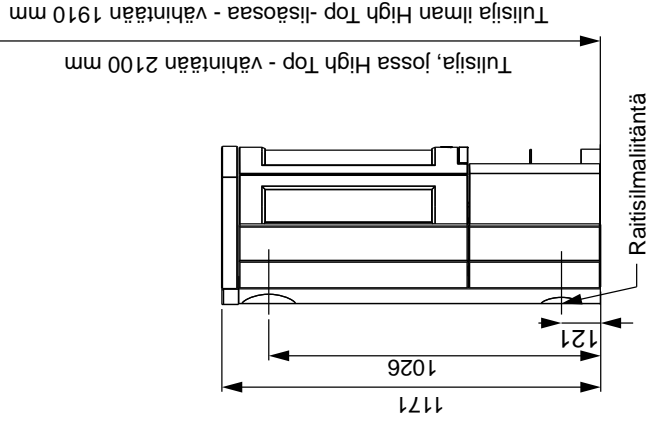
900206-P03

Jøtul F 377 Advance - etäisyys palavaan seinään / kattoon

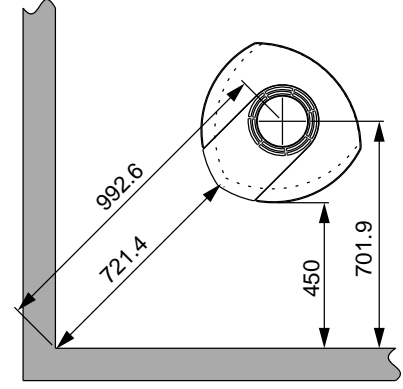
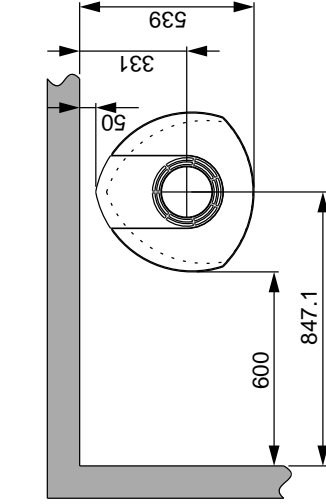
Jøtul F 377 Advance High Top



Palavasta materiaalista valmistettu katto



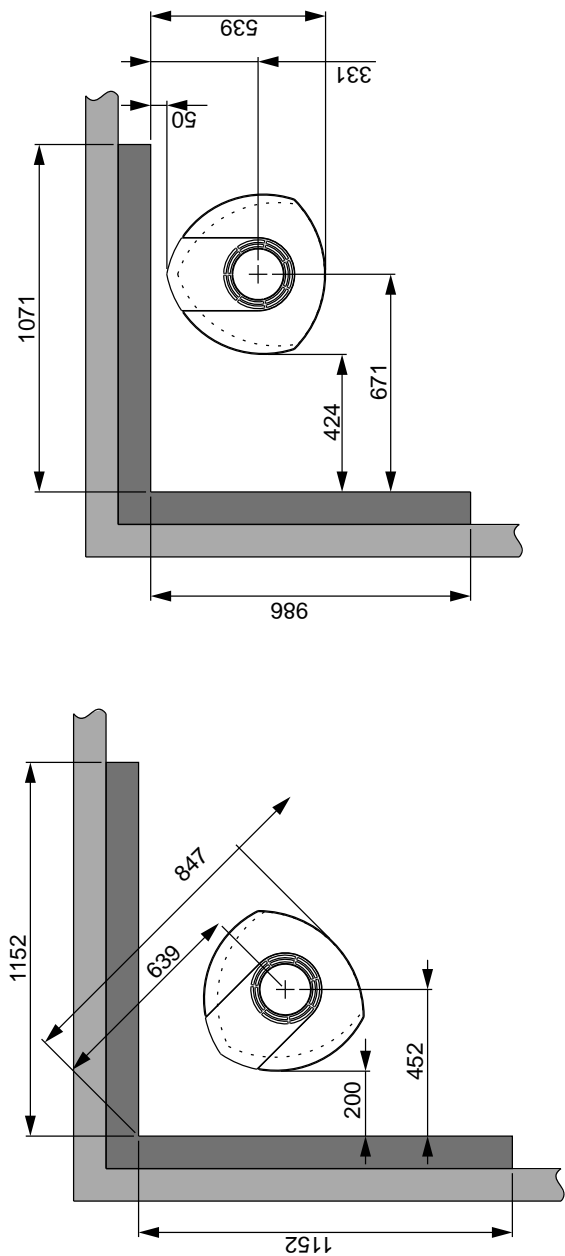
Reikä lattassa raitisilmäliitäntää varten
Raitisilmäliitäntä, Ø 100 mm



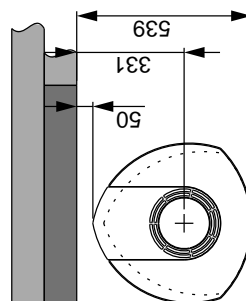
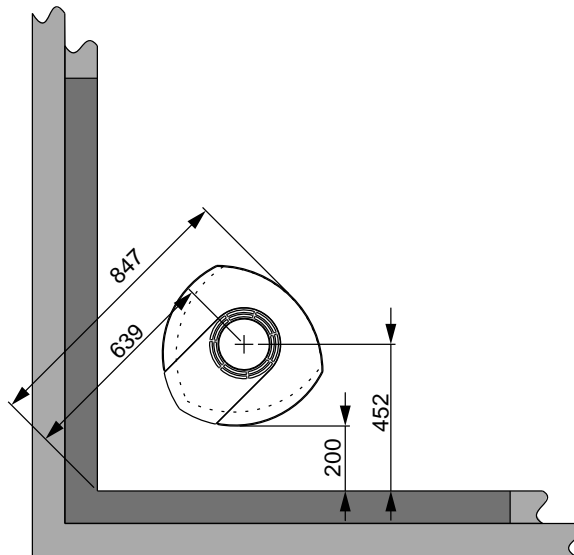
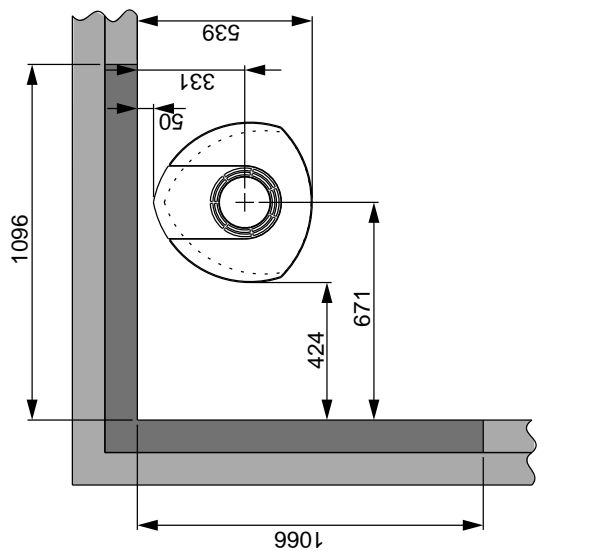
* Raitisilmäliitäntä

Jøtul F 370 Advance - minimietäisyys palomuuriin

Päällerakennettu



Upotettu



Palavasta materiaalista valmistettu seinä



Palomuuuri



100

SUOMI

Tulisijan ilmansaanti

Hyvin eristetyssä talossa on huolehdittava tulisijan ilmansaannista. Tämä on erityisen tärkeää talossa, jossa on mekaaninen ilmanvaihto. Ilmansaannista voidaan huolehtia monella tavalla. Tärkeintä on, että ilmaa saadaan siihen huoneeseen, johon tulisija on sijoitettu. Raitisilmaventtiiliin tulee sijaita mahdollisimman lähellä tulisijaa ja se on voitava sulkea, kun tulisija ei ole käytössä.

Raitisilmaliitäntä on tehtävä kansallisten ja paikallisten rakennusmääräysten mukaisesti. Varmista, että ilmaventtiilit eivät ole tukossa huoneessa, johon tulisija on sijoitettu!

Suljettu poltto

Tulisijan suljettua polttoa on käytettävä, jos asunto on uusien rakennusmääräysten mukaisesti ilmatiivis. Ulkoinen raitisilmaliitäntä saadaan aikaan seinän tai lattian kautta vedettävällä ilmastointiputkella.

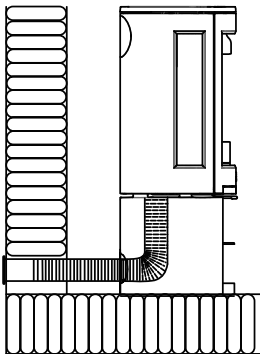
Raitisilmaliitäntä

Jøtuln tulisijat tarvitsevat paloilmaa n. 20-40 m³/h.

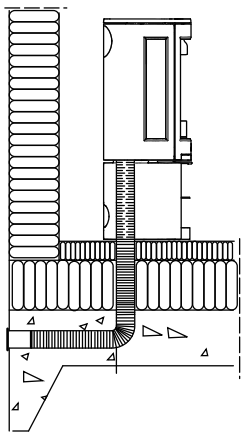
Jøtul F 370 Advance -malliin voidaan ottaa raitisilma suoraan kamiinan sisälle:

- pohjan läpi
- taipuisaa letkua käyttäen ulkopuolelta/savupiipusta (vain, jos savupiipussa on oma kanava raitisilmaliitäntää varten) tulisijassa olevaan raitisilmaliitäntään.

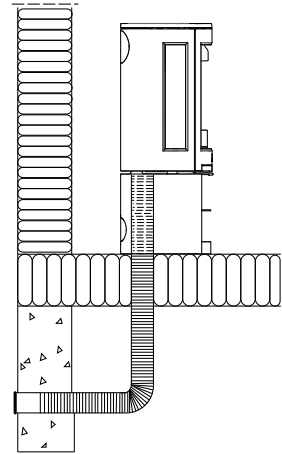
Kuva 2A, ulkoseinän läpi



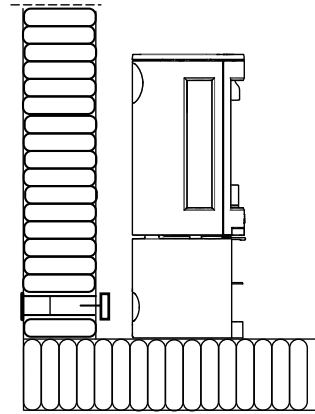
Kuva 2B, lattian ja perustuksen läpi



Kuva 2C, lattian ja kellaritilan läpi



Kuva 2D, ulkoseinän läpi tulisijan viereen



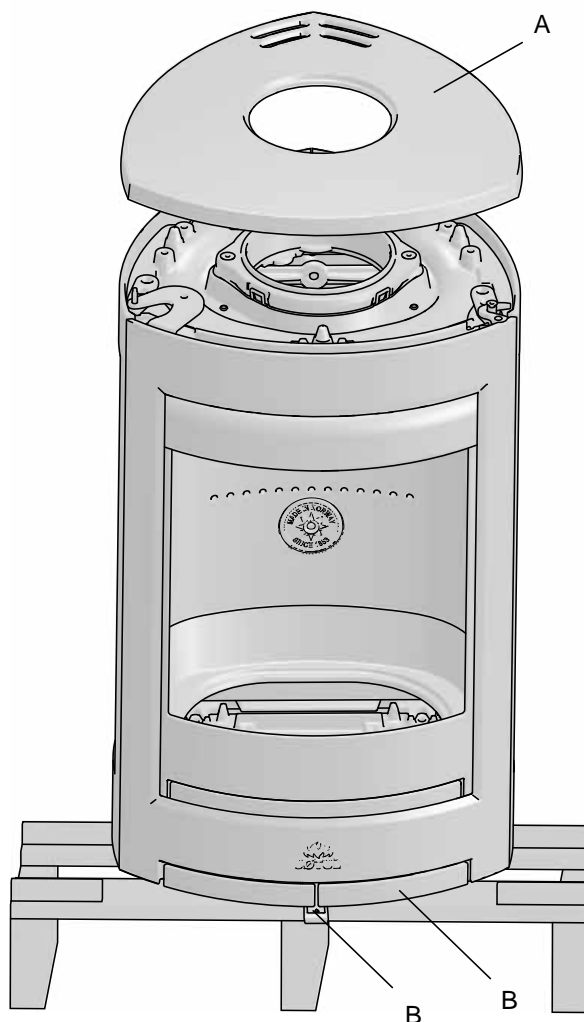
4.0 Asennus

- Tarkista ennen asennuksen aloittamista, että tulisijassa ei näy vaurioita.
- Tulipesä on painava! Hanki apuvoimia tulisijan pystyttämiseen ja asentamiseen.
- **Katso, ettei tulisijan lähellä ole huonekaluja tai muuta materiaalia, joka voi kuivua ja ravistua lämmön vaikutuksesta.**

4.1 Ennen asennusta

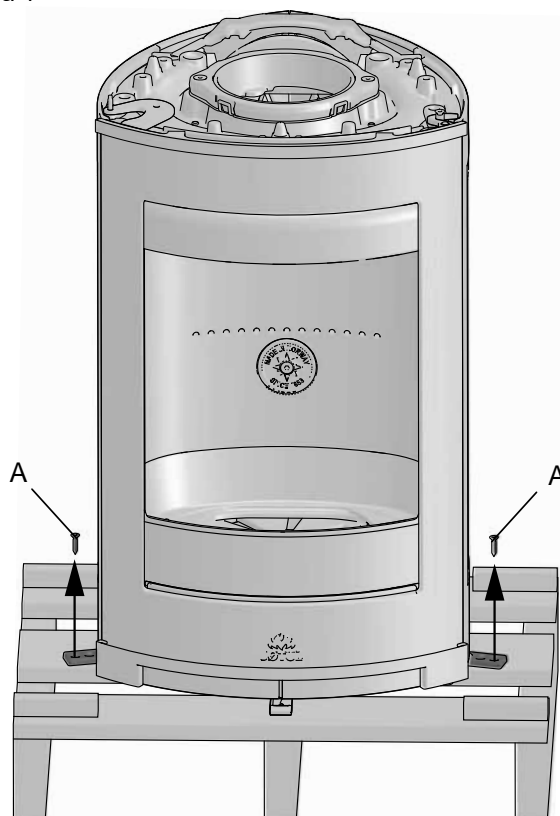
1. Vakiomallina tuote toimitetaan kahtena kollina. Toisen kollin muodostaa varsinainen kamiina ja toisen valurautainen sokkeli tai pylväsjalca.
2. Kun tuote on purettu pakkauksestaan, otetaan tuhkalaatikko ja sen sisältö, paloritilä, palolevyt, tulipesän yläosa ja savunohjauslevyt pois tulipesän sisältä. Ks. kuvat 20, 21, 33 ja 34.

Kuva 3



1. Nosta päällyslevy (A) pois.
2. Tarkista, että kahvat ja vivut (C) liikkuvat vaivatta.

Kuva 4



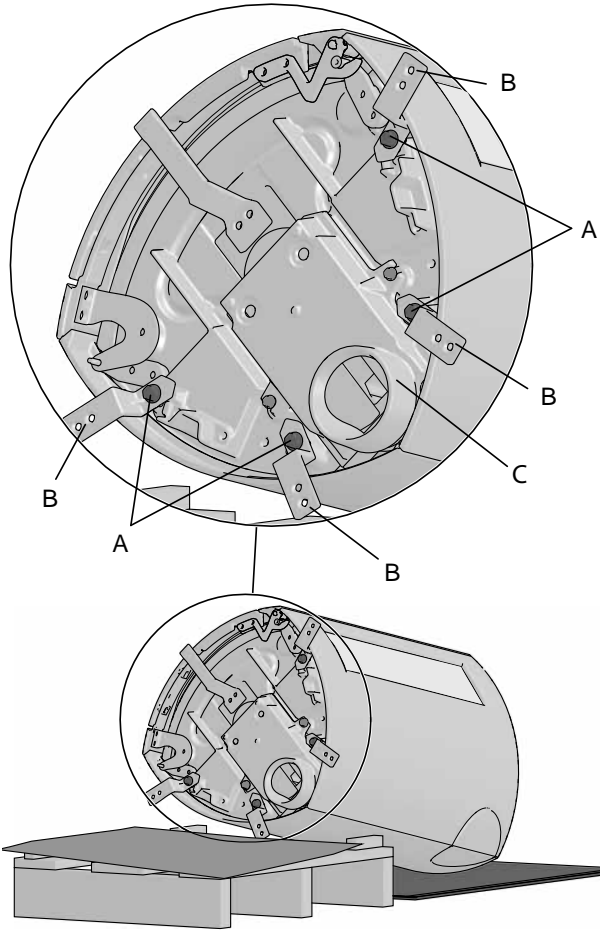
3. Irrota 4 kuljetusruvia (A) kamiinan sivuilta ja takaa.

SUOMI

4.2 Asennus

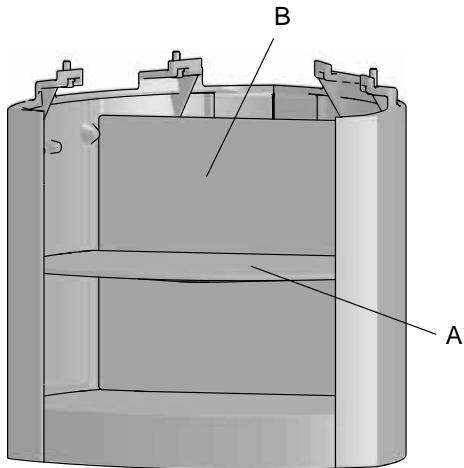
Jøtul F 371 Advance - kamiina, jossa on sokkeli

Kuva 5



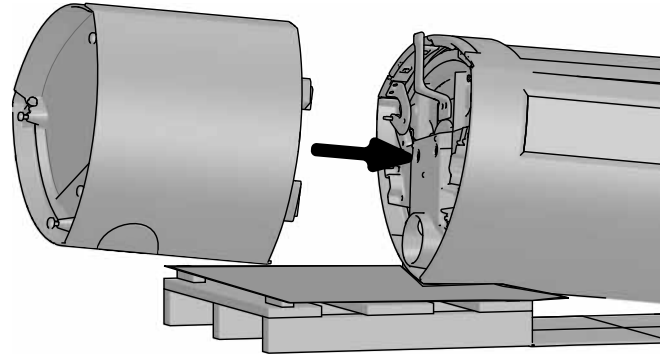
1. Levitä pakkauspahvi lattialle. Laita mielellään toinen pakkauspahvi kuormalavalle maalipinnan suojaksi. Laita tulipesä varovasti lavalle kyljelleen.
2. Avaa ruuvit (A) ja irrota kiinnikkeet (B).
3. Jos raitisilmaliitäntä halutaan tehdä lattian läpi, on raitisilmaliitännän (C) kansi (kuva 15.A) ensin käännettävä.

Kuva 6



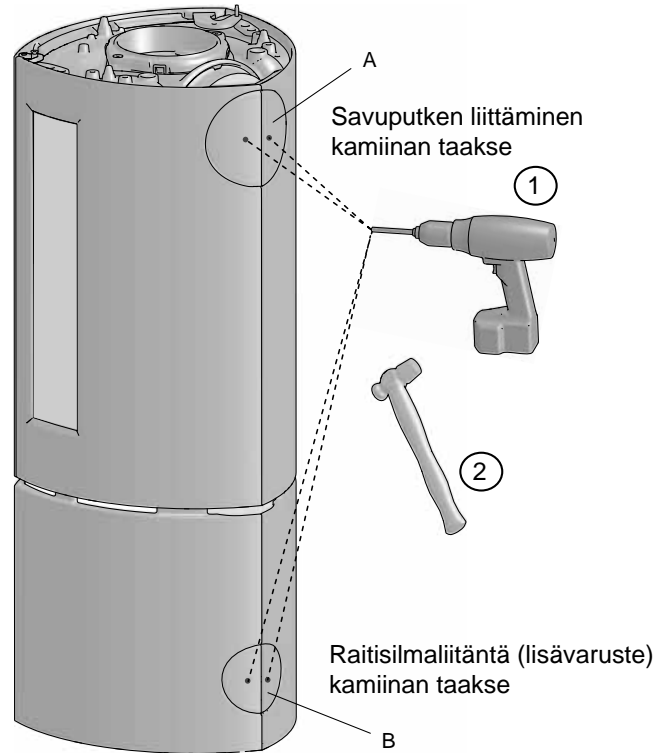
1. Sokkelin hylly (A) ja takalevy (B) irrotetaan ennen kuin sokkeli kiinnitetään tulipesään.

Kuva 6b



2. Kiinnitä sokkeli tulipesään ruuvipussissa olevilla ruuveilla (kuva 5A).

Kuva 7



Savuputken liittäminen kamiinan taakse

3. Poraa ensin reikä irti lyötäviin kansiin (A) savuputkiliitäntää varten. Lyö sitten irti lyötävät kannet irti vasaralla.

Raitisilmaliitäntä (lisävaruste) kamiinan taakse

4. Jos kamiinaan halutaan liittää raitis ilma sokkelin takaa (B), kansiin porataan ensi reikä ennen kuin ne lyödään irti vasaralla. **HUOM.!** Jos raitisilmaliitäntä tehdään sokkelin pohjan läpi, kansia ei lyödä irti.

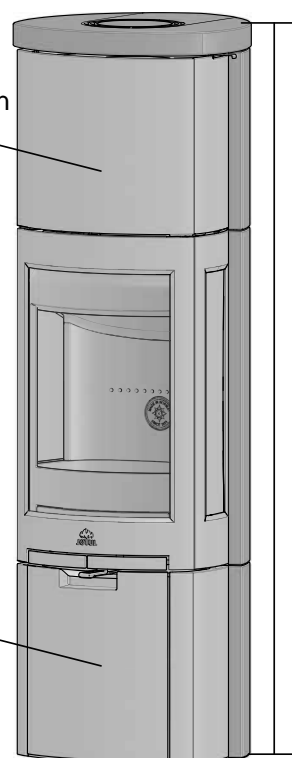
Jøtul F 371 HT Advance - tulipesä, sokkeli ja High Top



Ks. High Top -lisäosan
asennusohje
tuotenro 10050932

Ks. sokkelin luukun
asennusohje
tuotenro 10051081

Jøtul F 377 HT Advance - tulipesä, sokkeli ja High Top



Ks. High Top -lisäosan
asennusohje
tuotenro 10050932

Ks. sokkelin luukun
asennusohje
tuotenro 10051081

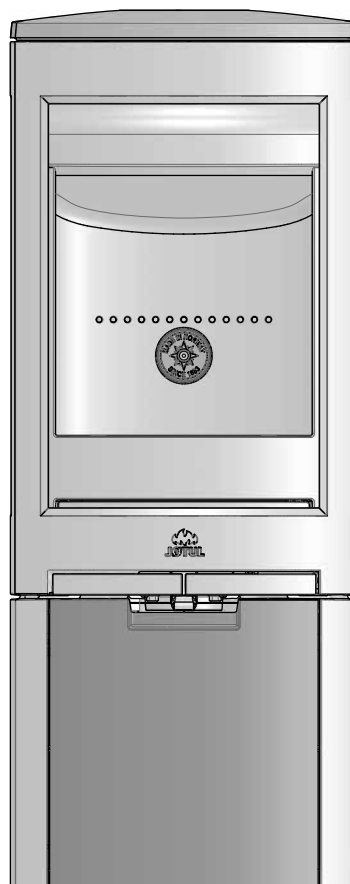
Ks. vuolukivipaneelien
asennusohje
tuotenro 10050929

Jøtul F 377 Advance - tulipesä, sokkeli ja vuolukivipaneelit



Ks. vuolukivipaneelien
asennusohje
tuotenro 10050929

Jøtul F 378 Advance - tulipesä, sokkeli ja sokkelin luukku



Ks. sokkelin luukun
asennusohje
tuotenro 10051081

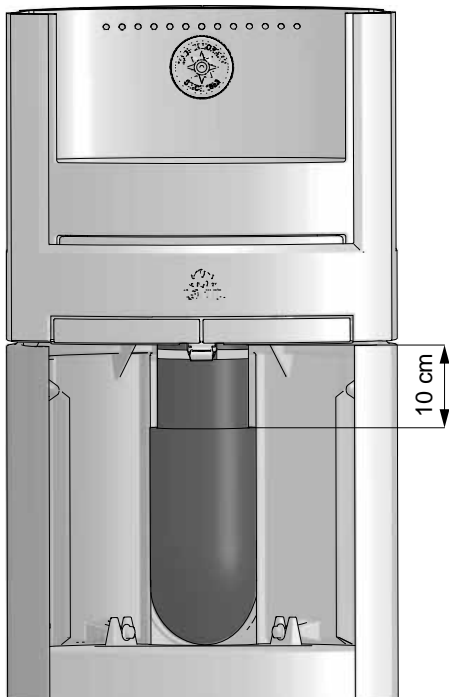
SUOMI

4.3 Raitisilmaliitännän (lisävaruste) asentaminen

Jøtul F 371 - liitäntä kamiinan taakse

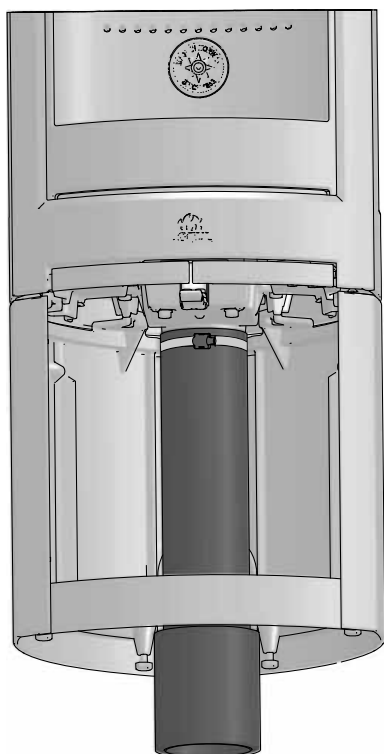
Katso ennen raitisilmaliitännän asentamista ohjeita raitisilmaliitännän mukana tulleesta asennusohjeesta.

Kuva 8



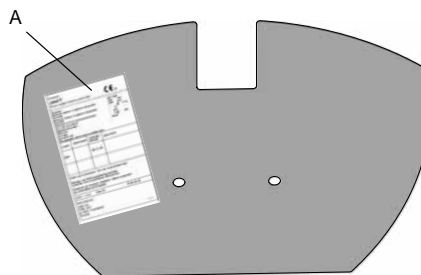
Jøtul F 371 - raitisilmaliitäntä lattian läpi

Kuva 9



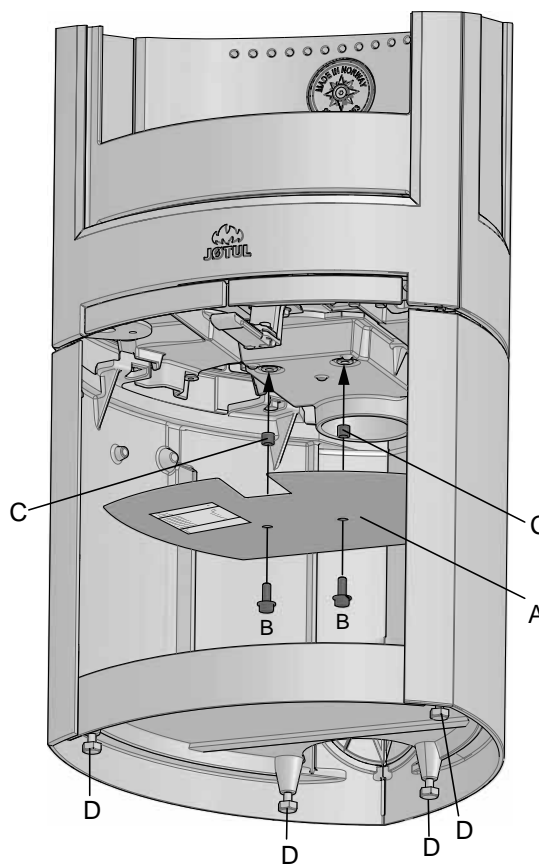
4.4 Hyväksymiskilven kiinnittäminen

Kuva 10



1. Kiinnitä tuhkalaatikossa oleva hyväksymiskilpi tulipesän alemman suojalevyn alapintaan. (Hyväksymiskilpi on tärkeä, jotta tuote olisi hyväksytty).

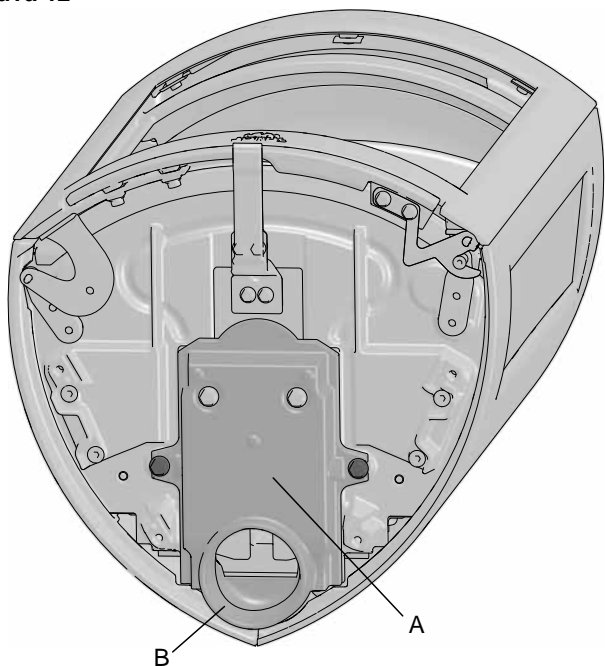
Kuva 11



1. Laita takalevy (A) paikalleen sokkeliin.
2. Kiinnitä kamiinan mukana tullut suojalevy (A) tulipesään ruuvipussissa olevilla ruuveilla (B) ja holkeilla (C).
3. Säädä kamiina täysin suoraan 4 säätöruuvilla (D). **Huom.!** Jos käytetään lisävarusteena hankittavaa lasista lattialevyä, on sokkelia nostettava noin 8 mm lattiasta, jotta lattialevyn saa työnnettyä etupuolelta sokkelin alle.
4. Jos kamiinassa käytetään raitisilmaliitäntää, joustava putkiletku vedetään pohjalevyn läpi ja kiinnitetään liitäntään letkunkiristimellä. Katso, että putkiletku on riittävän pitkä, jotta siihen ei tarvitse tehdä jatkoliitosta.

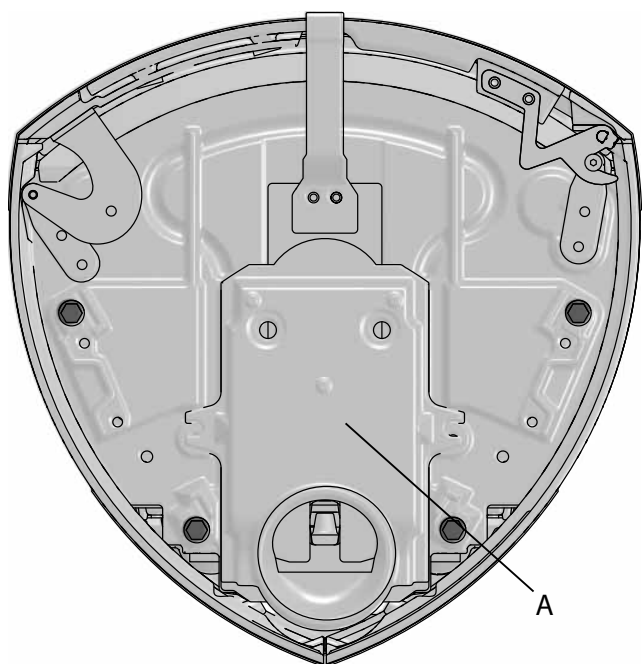
Jøtul F 373 Advance - kamiina, jossa on pylväsjalka

Kuva 12

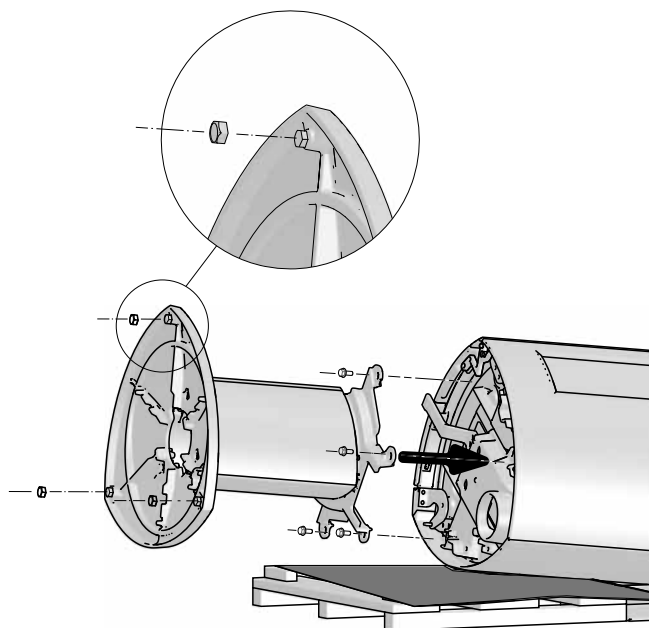


- Kun tulipesä toimitetaan tehtaalta, raitisilmaliitännän kannen (A) aukko (B) on takana.

Kuva 13



HUOM.! Jos raitisilmaliitäntä halutaan tehdä lattian läpi, on raitisilmaliitännän kansi (kuva 15.A) ensin käännettävä.

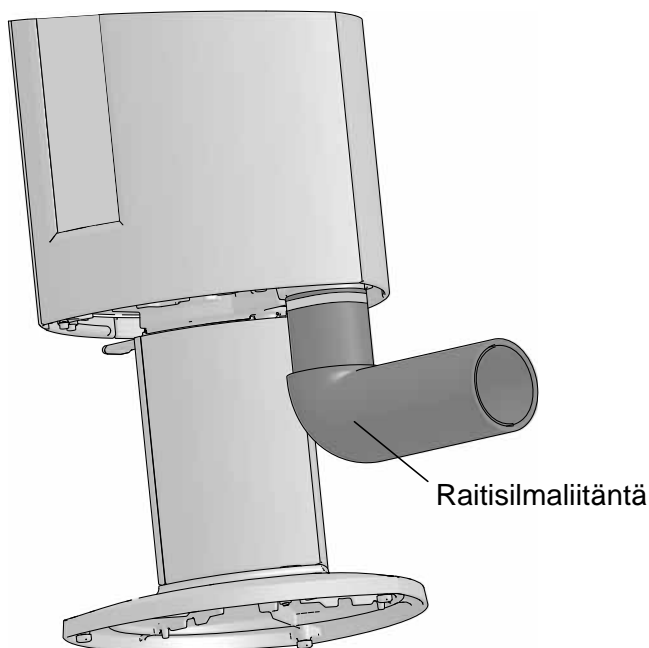


- Kun pylväsjalka kiinnitetään tulipesään, käytetään etupuolella ruuvipussissa olevia ruuveja. Takana käytetään kiinnikkeissä olevia 2 ruuvia (kuva 5A).
- Nosta kamiina pystyyn.

4.5 Raitisilmaliitännän (lisävaruste) asentaminen

Jøtul F 373 - liitäntä kamiinan taakse

Kuva 14

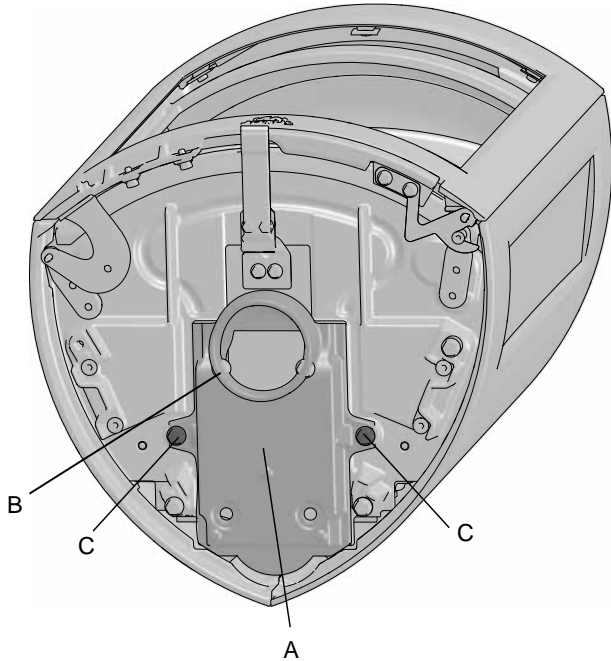


SUOMI

Jøtul F 373 - raitisilmaliitântä lattian läpi

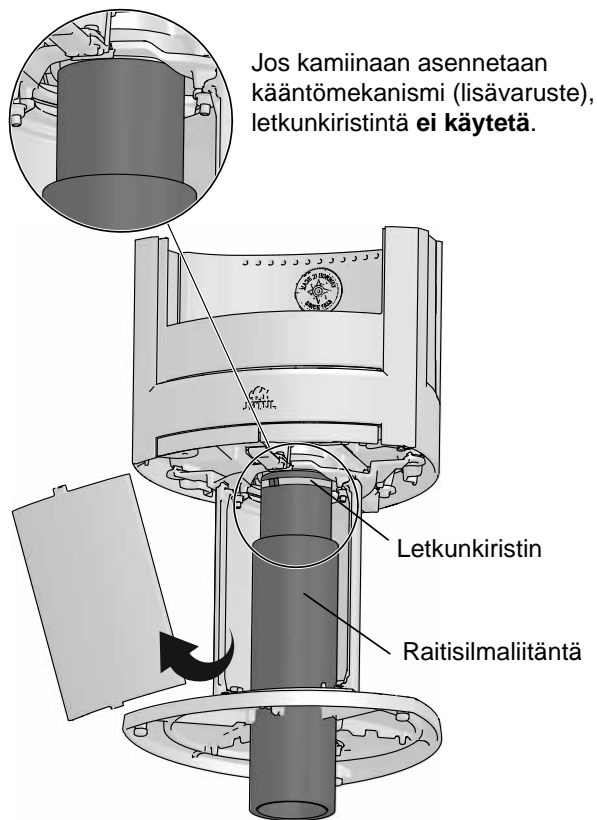
Jos Jøtul F 373 -kamiinaan halutaan liittää raitis ilma lattian läpi, on raitisilmaliitännän kansi (A) ensin käännettävä.

Kuva 15



1. Kierrä irti ruuvit (C). Käännä raitisilmaliitännän kansi niin, että sen aukko tulee keskelle.

Kuva 16

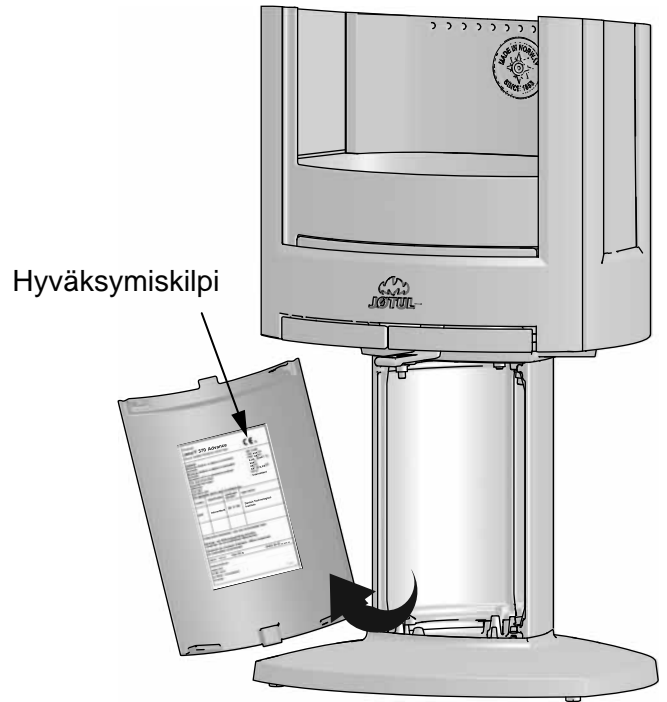


Jos kamiinaan asennetaan kääntömekanismi (lisävaruste), letkunkiristintä **ei käytetä**.

2. Raitisilmaliitântäsarja kiinnitetään raitisilmaliitântään tulipesän alle. **HUOM.!** Jos kamiinaan aiotaan asentaa kääntömekanismi, se tehdään tässä vaiheessa ennen kuin tulisija nostetaan pystyyn. Toimi kääntömekanismin mukana tulevan asennusohjeen mukaisesti.

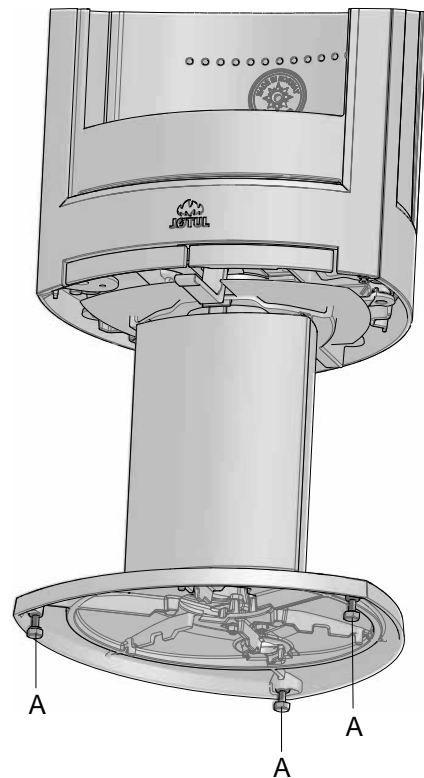
4.6 Hyväksymiskilven kiinnittäminen

Kuva 17



1. Irrota pylväsjalan etukansi.
2. Liimaa etupuolen kannen sisäpuolelle tyyppihyväksyntäkilpi (A), joka on tuhkalaatikossa. (Tyyppihyväksyntäkilpi on tärkeä, jotta tuote olisi hyväksytty).

Kuva 18



3. Säädä tulisija suoraan 3 säätöruuvien (A) avulla. **Huom.!** Jos aiotaan käyttää lasista lattialevyä (tuotenro 50012994), tulisijaa säädetään n. 8-10 mm lattiasta 3 säätöruuvien avulla.

4.7 Savupiippu ja savuputki

- Tulisija voidaan liittää vain savupiippuun ja savuputkeen, jotka on tarkoitettu kiinteällä polttoaineella palavaan tulisijaan ja jotka kestävät kohdassa «**2.0 Tekniset tiedot**» mainitun savukaasujen lämpötilan.
- Savupiipun poikkipinta-alan on oltava tulisijalle riittävä. Laske savupiipun tarvittava poikkipinta-ala kohdassa «**2.0 Tekniset tiedot**» olevien tietojen mukaan.
- Liitäntä savupiippuun on tehtävä savupiipun toimittajan asennusohjeen mukaisesti.
- Ennen kuin savupiippuun tehdään reikä, on tulisija sijoitettava paikalleen kokeeksi, jotta saadaan selville tulisijan ja savupiippuun tehtävän reiän oikea paikka. Ks. minimimitat **kuvasta 1**.
- Huolehdi siitä, että nuohous onnistuu, kun kamiinan savuputki vedetään takaa tai päältä ja savuputkessa on kulma. Tarvittaessa on käytettävä savuputkea, jossa on nuohousluukku.
- Huomaa myös, että liitäntöjen tulee joustaa jonkin verran. Siten estetään halkeamien syntyminen.
- Suositeltava veto savupiipussa, ks. «**2.0 Tekniset tiedot**».

HUOM.! Savuputken suositeltava minimipituus on 3,5 m savuputkiliitännästä. Jos savupiippu vetää liian hyvin, voidaan savuputkeen asentaa vedon säätämiseksi savupelti.

Samaan savupiippuun voidaan liittää useita kiinteää polttoainetta polttavia tulisijoja, jos savupiipun poikkipinta-ala on riittävän suuri. **Huom.!** Selvitä voimassa olevista rakennusmääräyksistä, mikä on sallittua. Hyväkin savupiippu voi toimia huonosti, jos sitä käytetään väärin.

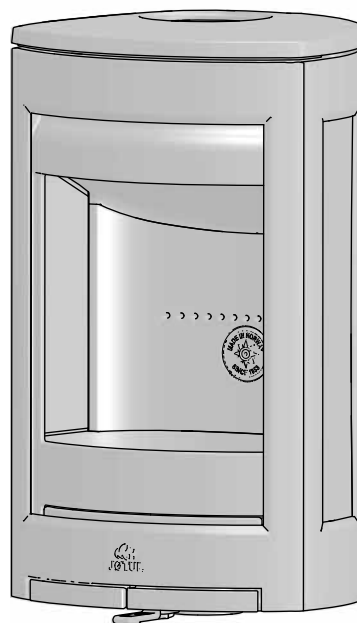
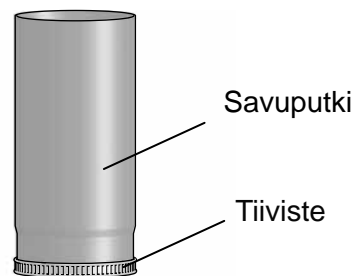
Käyttö erilaisissa sääolosuhteissa

Tuulella voi olla suuri vaikutus savupiipun toimintaan ja siihen, kuinka tulisija toimii erilaisissa tuuliolosuhteissa. Tulisijan ilmansaantia voidaan joutua säätämään hyvän palamisen aikaansaamiseksi.

Päältä liitettävän savuputken asennus

Kun takkasydän toimitetaan tehtaalta, savuputkiliitäntä on asennettu päältä liittämistä varten.

Kuva 19



1. Laita tiiviste savuputken alareunaan.
2. Pujota savuputki päällykslevyn läpi.

SUOMI

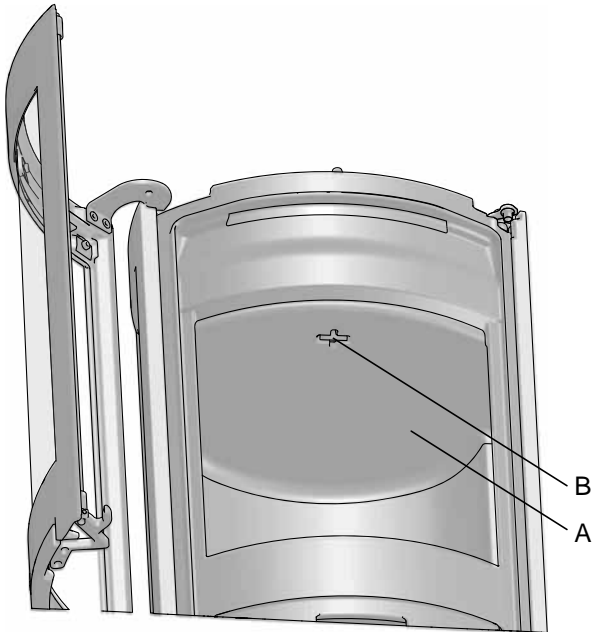
Taakse liitettävän savuputken asennus

Kun tulisija toimitetaan tehtaalta, savuputkiliitintä on asennettu päältä liitettävää savuputkea varten. Savuputki voidaan liittää tulisijan taakse seuraavasti:

- Aseta kamiina oikeaan asentoonsa (ks. kuva 1).

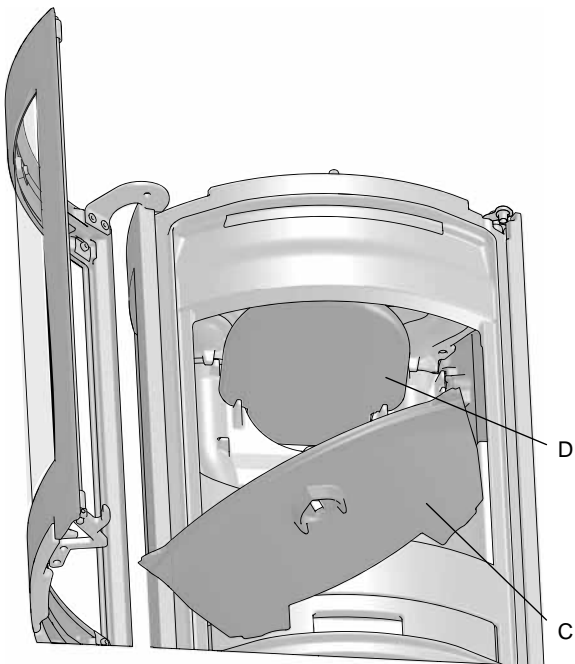
Kun savuputki halutaan liittää kamiinan takaa, on tulipesän yläosa ja savunohjauslevyt ensin otettava ulos.

Kuva 20



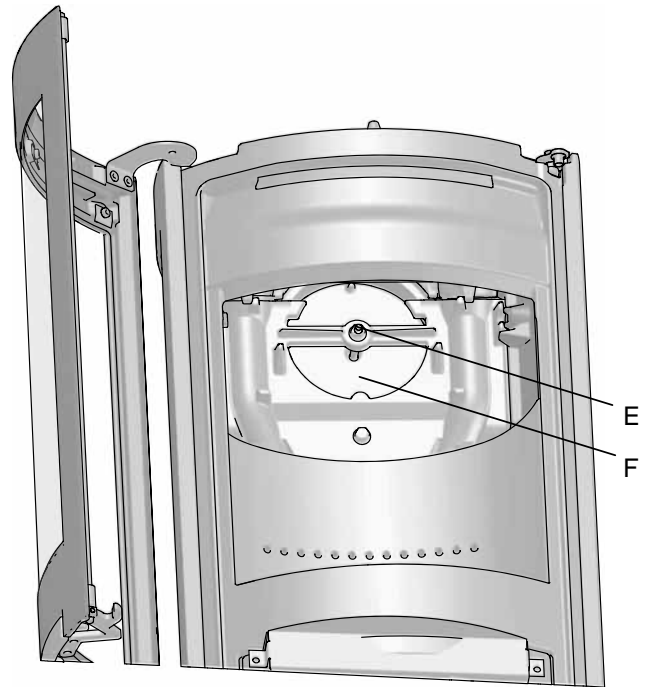
1. Nosta tulipesän yläosaa ylös ja käännä yläosassa (A) olevaa avainta (B) 90 astetta ja ota avain pois.
2. Nosta tulipesän yläosaa (A) ylös takareunasta ja kallista se ulos.

Kuva 21



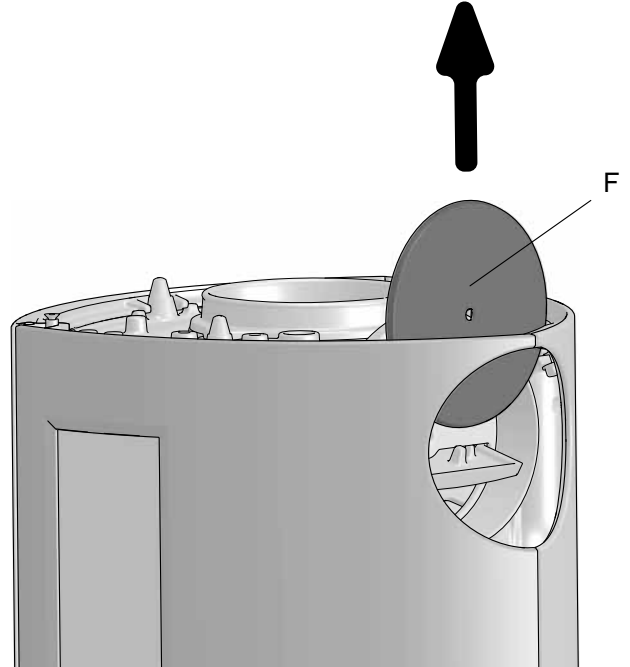
3. Nosta alempaa savunohjauslevyä (C) ylös takareunasta ja kallista se ulos.
4. Ota pois ylempi savunohjauslevy (D).

Kuva 22



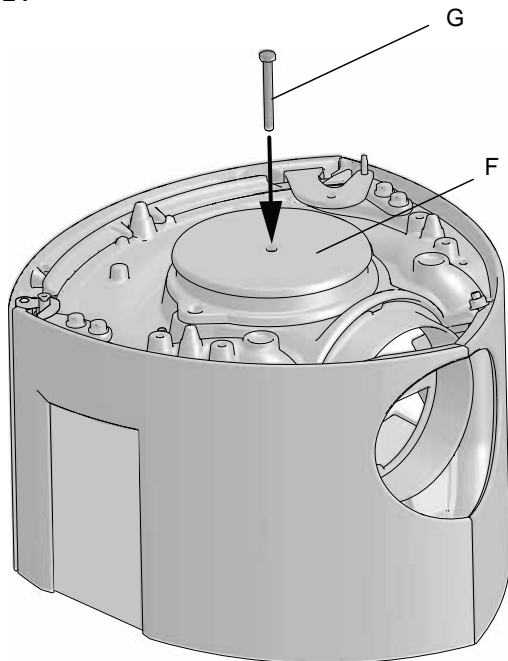
5. Kierrä irti ruuvi (E), jolla kansi (F) on kiinnitetty.

Kuva 23



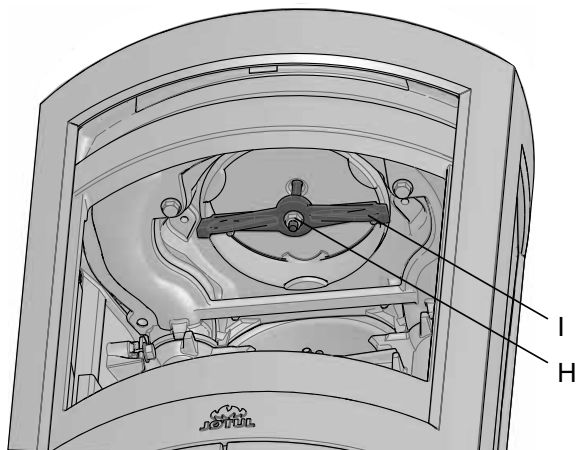
6. Vedä kansi (F) ylös.

Kuva 24



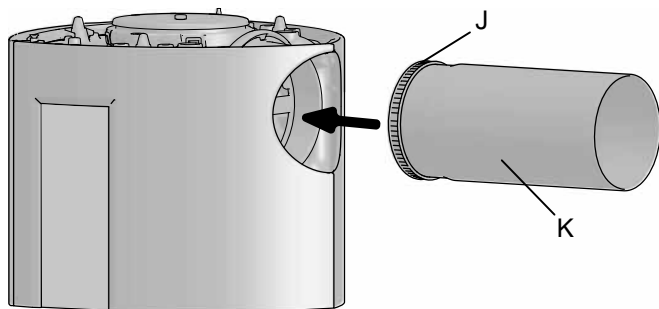
7. Laita kansi takaliitännästä päällyslitöntään ja kiinnitä se ruuvilla.

Kuva 25



8. Kiinnitä tuhkalaatikossa oleva poikittaiskappale (I) ruuvilla (G) ja mutterilla (H).

Kuva 26



9. Laita tiiviste (J) savuputken reunaan (K).
10. Työnnä savuputki savuputkiliitännänsä.
11. Laita paikoilleen päällyslievyn ja päällyslievyn kansi.

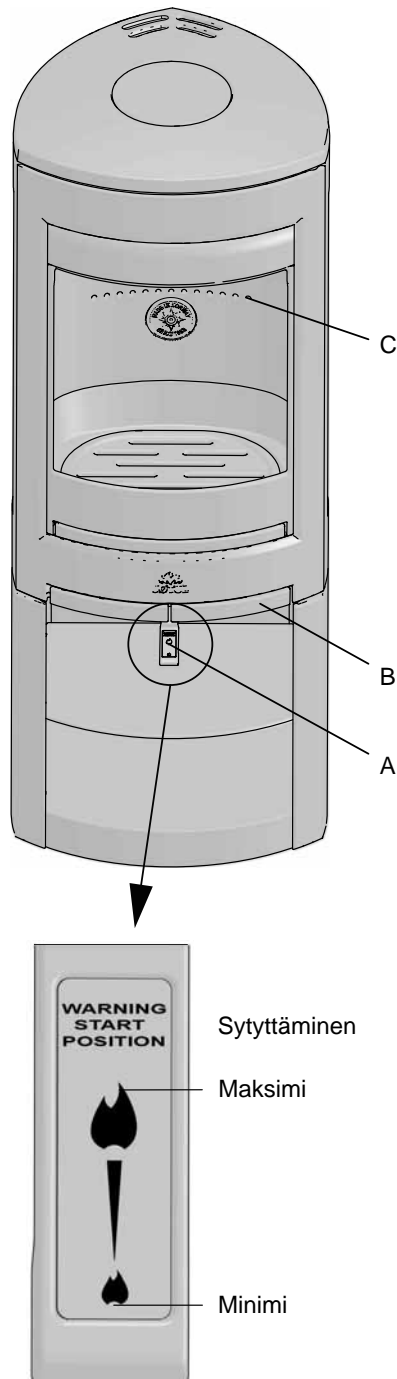
Huom.! On tärkeää, että savuputkiliitännät/savuputket ovat täysin tiiviit. Ilmavuodot voivat heikentää tulisijan toimintaa.

4.8 Toimintojen tarkastaminen

Kun olet pystyttänyt tulisijan, tarkista, että kahvat ja vivut toimivat. Niiden tulee liikkua vaivattomasti ja toimia kunnolla.

Jøtul F 370 Advance -kamiinassa on seuraavat ilmaventtiilit ja toiminnot:

Kuva 27



Ilma- ja sytytysventtiili (A)

Työnnetty sisään: Kiinni

Vedetty täysin ulos: Auki

Luukun kahva (B):

Avataan vetämällä kahvaa ulospäin.

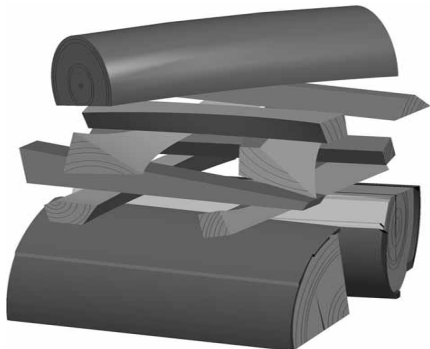
Polttopuiden pinoamiskorkeus (C) (reikiä ei saa peittää).

SUOMI

4.9 Sytyttäminen

- Avaa ilmaventtiili ja sytytysventtiili vetämällä vivut kokonaan ulos (**kuva 27 A**). Pidä luukkua tarvittaessa hiukan raollaan. (Käytä patakinnasta tms., koska kahva voi olla kuuma.)
- Laita tulipesän kummallekin puolelle keskikokoinen polttopuu (**kuva 28**). Huom.! Jotta lasi ei nokeentuisi, on tärkeää, että polttopuut eivät ole liian lähellä lasia.
- Laita rutistettua sanomalehteä (tai koivun tuohta) polttopuiden väliin. Laita päälle vähän pieneksi pilkottua puuta ristiin rastiin ja sytytä.
- Laita tulipesään myöhemmin suurempia polttopuita, mutta laita puuta vain takapalolevyn vaakatasossa oleviin reikiin saakka. Ks. **kuva 27 C**.
- Laita päällimmäiseksi yksi keskikokoinen polttopuu.
- Laita 2-3 sytytysbrikettiä/sytykepuuta heti ylimmäisen sytytyskerroksen alapuolelle ja sytytä.
- Huom.! Polttopuiden maksimipinoamiskorkeus on vaakasuorien reikien alapuolella (reiät eivät saa peittyä).
- Sulje sytytysventtiili (**kuva 29 B**) heti, kun puut ovat syttyneet kunnolla palamaan.
- Tarkista, että jälkipalaminen (toissijainen poltto) alkaa. Sen havaitsee parhaiten katsomalla, että liekit palavat keltaisina tulipesän yläosan reikien kohdalla.
- Säädä sitten palamista ilmaventtiilillä saadaksesi haluamasi lämpötehon (**A**).
- Laita kamiinan luukku kiinni. Luukun on oltava kiinni aina, kun kamiinassa palaa tuli.

Kuva 28



Puiden lisääminen

- Lisää puita usein, mutta kullakin kerralla vain vähän. Jos puita poltetaan liian suurella tulella, savupiippuun voi kohdistua liian suuri lämpörasitus. Polta puita kohtuullisella tulella. Vältä kituliasta palamista, koska silloin saastepäästöt ovat suurimmat. Polttaminen on parasta, kun puut palavat kunnolla ja savupiipusta tuleva savu on lähes näkymätöntä.

Liiallista kuumentamista koskeva varoitus

Tulisijaa ei saa koskaan kuumentaa liian kuumaksi

Ylikuumentamisella tarkoitetaan sitä, että tulisijaan laitetaan liikaa polttopuita ja/tai se saa liikaa ilmaa, jolloin lämpöä kehittyä liian paljon. Varma merkki ylikuumentamisesta on, että jotkut kohdat tulisijasta alkavat hehkua. Ilmaventtiiliä on silloin säädettävä välittömästi pienemmälle.

Jos epäillään, että savupiippu vetää liian hyvin/huonosti, on kysyttävä neuvoa asiantuntijalta. (Ks. lisätietoja myös asennusohjeen kohdasta «**4.0 Asennus (savupiippu ja savuputki)**».).

Kondensoituminen

Tulisijaan/savuputkeen/savupiippuun voi kondensoitua vettä. Se johtuu yleensä kosteasta polttopuusta tai tulisijan ja sen ympäristön välisestä lämpötilaerosta.

Tulisijasta valuva kondensoitunut neste näyttää mustalta ja tervamaiselta. Se on pyyhittävä heti pois, jottei tulisijaan, lattiaan tai lähellä oleviin rakenteisiin tule värjäytyksiä.

Kondensoitumisen riski vähenee, kun tuli syttyy hyvin ja palaa kunnolla.

Jos kondensoitumista esiintyy jatkuvasti, tulisijan pohjalevyn päällä voidaan käyttää mineraalipohjaista hiekkää.

Tuhkan poistaminen

Jøtul F 370 Advance -tulisijassa on tuhkalaatikko, jonka ansiosta tuhkat on helppo tyhjentää.

- Poista tuhka vasta, kun tulisija on jäähtynyt täysin.
- Pudota tuhkat tulipesän ritilän läpi tuhkalaatikkoon. Käytä tarvittaessa käsinettä ja tartu tuhkalaatikon kädensijaan ja vie tuhkat ulos. Katso, ettei tuhkalaatikko tule koskaan niin täyteen, ettei tuhka pääse putoamaan ritilän läpi tuhkalaatikkoon.
- Katso, että tuhkalaatikon luukku on kunnolla kiinni, kun tulipesässä palaa tuli.

5.0 Päivittäinen käyttö

Käyttö

Lämmittämisen aikana syntyvä haju

Ensimmäisellä lämmityskerralla tulisijasta voi tulla huoneilmaan ärsyttävää höyryä, joka haisee jonkin verran. Se on maalin kuivumisesta syntyvää hajua. Höyry ei ole myrkyllistä, mutta huoneteila on syytä tuulettaa kunnolla. Anna tulen palaa täydellä vedolla, kunnes kaikki höyryt ovat palaneet pois siten, ettei höyryjä ja hajua enää esiinny.

Puiden polttaminen

Huom.! Ulos tai kylmiin tiloihin varastoitu polttopuu on otettava sisälle n. vuorokautta ennen käyttöä, jotta se ehtii saavuttaa huonelämpötilan.

Tulisijassa voidaan polttaa puita monilla eri tavoilla, mutta on oltava tarkkana sen suhteen, mitä tulisijassa poltetaan. Ks. kohta "Polttopuun laatu".

Huom.! Jos tulisijat saavat liian vähän ilmaa, se voi heikentää palamista, lisätä päästöjä ja huonontaa hyötysuhdetta.

Polttopuun laatu

Hyvälaatuisella polttopuulla tarkoitetaan useimpia tavallisia puulajeja, kuten koivua, kuusta ja mäntyä.

Polttopuun on oltava niin kuivaa, että sen vesipitoisuus on enintään 20 %.

Siksi puut tulisi kaataa viimeistään keväällä. Puut halkaistaan ja pinotaan ilmastavasti. Puupino on suojattava niin, ettei se ole alttiina liialliselle sadevedelle. Puut on otettava sisään aikaisin syksyllä ja pinottava/varastoitava talven käyttöä varten.

Älä koskaan polta tulisijassa seuraavia materiaaleja:

- talousjätettä, muovipusseja jne.,
- maalattua tai lahosuojattua puuta (joka on hyvin myrkyllistä),
- lastulevyä ja pinnoitettuja puulevyjä,
- ajopuuta (merivesi).
- Näiden polttaminen voi vaurioittaa tuotetta ja saastuttaa ympäristöä.

Huom.! Älä koskaan käytä tulisijan sytyttämisessä palavia nesteitä, kuten bensiiniä, parafiiniä, spriitä tms. Voit saada vammoja ja tulisija voi vaurioitua.

Polttopuun kulutus

Jøtul F 370 Advance -tulisijan nimellislämmönantoteho on sen hyötysuhteella 5,5kW. Puunkulutusnimellislämmönantoteholla: N. 1,9 kg/h. Polttopuiden oikea koko:

Sytytysvaiheessa (pieneksi pilkotut puut):

Pituus: n. 27-30 cm

Halkaisija: 2 - 5 cm

Puiden määrä sytytysvaiheessa: 6 - 8 kpl

Polttopuut (halkaistut):

Suosittelava pituus: 27 - 30 cm

Halkaisija: N. 8 cm

Puidenlisäysväli: N. 45 minuutin välein

Lisättävä määrä: 1,6 kg (nimellisteho)

Puiden määrä lisäyskerralla: 2 kpl

Nimellislämpöteho saavutetaan, kun sytytys- ja ilmaventtiili (kuva 27 A) on noin 22 % auki ja sitä on vedetty ulos noin 12,5 mm.

Savupiipun veto erilaisissa sääolosuhteissa

Tuulen vaikutuksella savupiippuun voi olla suuri merkitys sen kannalta, miten tulisija toimii erilaisissa tuuliolosuhteissa. Ilmansaantia voidaan siksi joutua säätämään hyvän palamisen aikaansaamiseksi. Savuputkeen kannattaa ehkä asentaa säätöpelti, jolla savupiipun vetoa voidaan säätää erilaisissa tuuliolosuhteissa.

Myös sumuinen sää voi vaikuttaa paljon savupiipun vetoon. Paloilmaa voi siksi joutua säätämään eri tavalla hyvän palamisen aikaansaamiseksi.

6.0 Tulisijan huolto**6.1 Luukun lasin puhdistaminen**

Jøtuln tulisijoissa ilma ohjautuu luukun lasiin. Ilmaventtiilin kautta ilma kulkee lasin sisäpintaa pitkin, mikä vähentää lasin nokeentumista.

Lasiin kertyy aina kuitenkin jonkin verran nokea, mutta sen määrä riippuu veto-olosuhteista ja ilmaventtiilin säädöstä. Suurin osa nokikerroksesta palaa normaalisti pois, kun ilmaventtiili säädetään maksimiasentoonsa ja tulisijaa poltetaan kunnolla.

Hyvä neuvo! Kun alat puhdistaa luukun lasia, kostuta talouspaperia lämpimällä vedellä ja ota siihen vähän tuhkaa tulipesästä. Hiero lasia tuhkalla ja pyyhi lasi vielä puhtaalla vedellä. Kuivaa lasi hyvin. Jos lasia on puhdistettava perusteellisemmin, on suositeltavaa käyttää lasinpuhdistusainetta (noudata pakkauksessa olevaa käyttöohjetta).

6.2 Puhdistaminen ja noen poistaminen

Tulisijan sisäpuolella oleviin kuumeneviin pintoihin kertyy palamisen aikana nokea. Noki eristää tehokkaasti ja heikentää siksi tulisijan lämmönluovutuskykyä. Jos tulisijaan kertyy nokikerrostuma, se voidaan poistaa noenpoistoharjalla.

Jotta tulisijaan ei kertyisi vettä ja tervakerrostumia, tulisijaa on lämmitettävä voimakkaasti säännöllisin väliajoin, jotta kerrostuma kuivuisi. Tulisija on puhdistettava sisältä kerran vuodessa, jotta sen lämmönluovutuskyky pysyisi parhaana. Puhdista tulisija mielellään savupiipun ja savupiipun liitäntäputken nuohoamisen yhteydessä.

6.3 Savupiipun liitäntäputken nuohoaminen

Muussa tapauksessa liitäntäputki nuohotaan liitäntäputken nuohoamislukun tai tulisijan luukun kautta. Tulipesän yläosa ja ohjauslevyt on otettava ensin pois.

6.4 Tulisijan tarkastaminen

Jøtul suosittelee, että tarkastat tulisijan itse nuohouksen/ puhdistuksen jälkeen. Tarkasta, että näkyvillä olevissa pinnoissa ei ole halkeamia. Katso myös, että kaikki liitännät ovat tiiviitä ja että tiivisteet ovat kunnolla paikoillaan. Kuluneet tai muotonsa menettäneet tiivisteet on vaihdettava.

Puhdista tiivisteiden ura huolellisesti ja kiinnitä tiiviste kunnolla paikalleen keraamisella liimalla (saatavissa paikalliselta Jøtul-myyjältä). Liitos on kuiva hetken kuluttua.

6.5 Ulkopintojen huolto

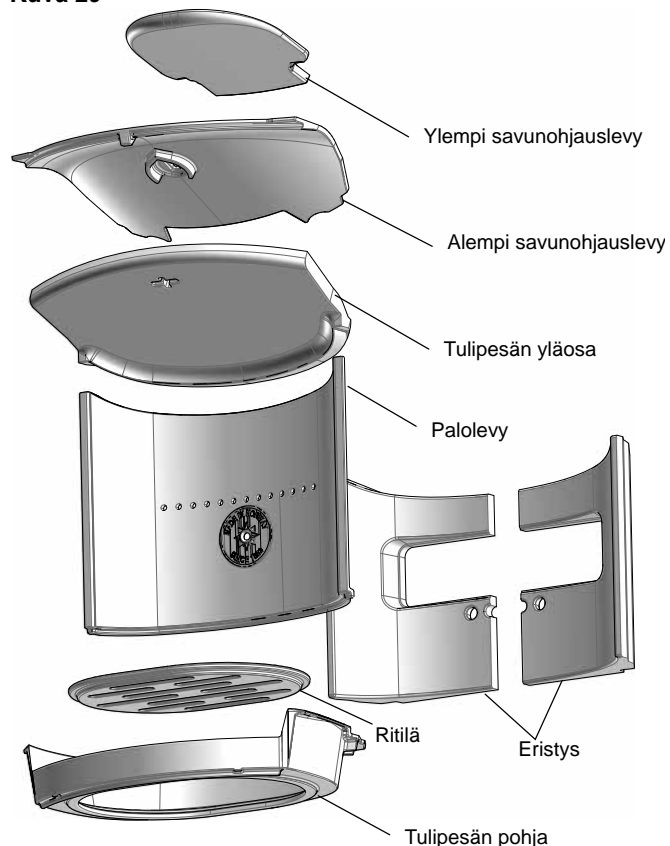
Maalattujen tulisijojen väri voi muuttua muutaman vuoden käytön jälkeen. Ulkopinnat on puhdistettava ja irtonaiset hiukkaset on harjattava pois ennen kuin pinta maalataan uudestaan.

Huom.! Tulisijan päällysvälyn päälle ei saa laittaa mitään esineitä tms., koska sellaiset voivat vaurioittaa tulisijan maali-/ emalipintaa.

7.0 Huolto

Tuotteeseen ei saa tehdä muutoksia ilman valmistajan lupaa!
Käytä vain alkuperäisiä varaosia!

Kuva 29

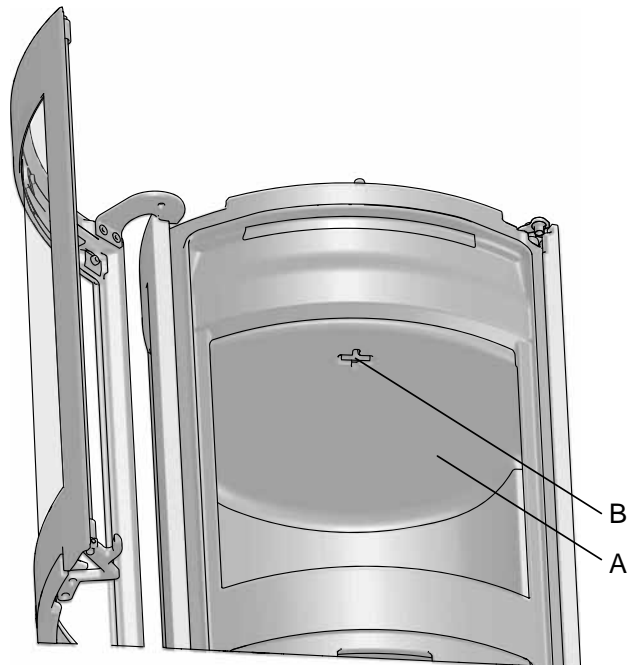


7.1 Tulipesän osien vaihtaminen

Käytä apuvälineitä varovasti! Skamol-kalsiumsilikaattilevy (takaosan palolevy) vaurioituu kovakouraisesta käsittelystä.

Tulipesän yläosan vaihtaminen

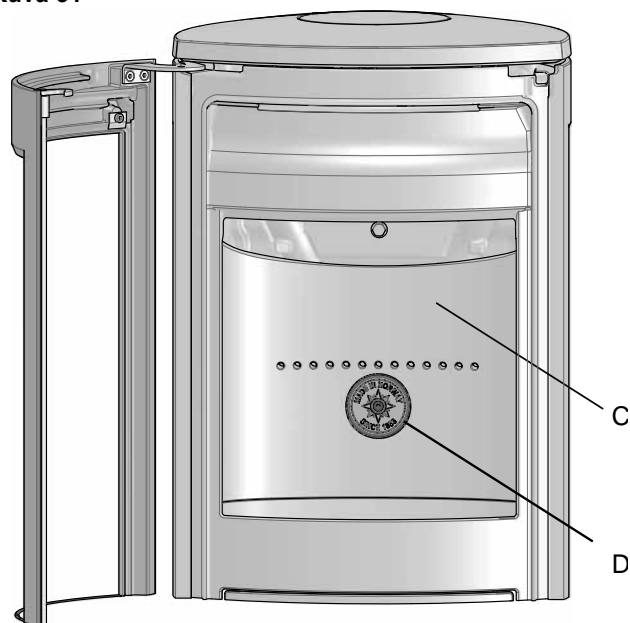
Kuva 30



1. Nosta tulipesän yläosaa (A) ja käännä yläosassa olevaa avainta (B) 90 astetta ja ota avain pois. Nosta tulipesän yläosaa takareunasta ylöspäin ja kallista se ulos.

Palolevyn vaihtaminen

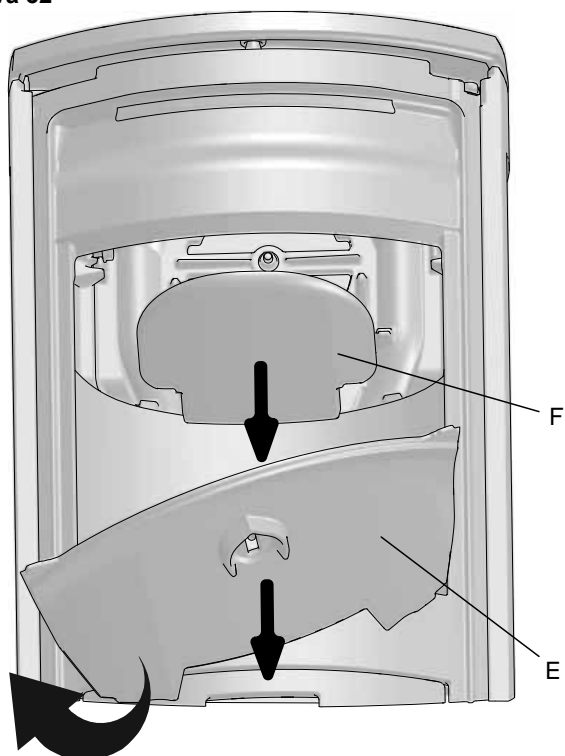
Kuva 31



2. Irrota palolevy (C) kiertämällä irti keskeltä oleva ruuvi (D). Nosta palolevyä ylös ja kallista se ulos.

Savunohjauslevyjen vaihtaminen

Kuva 32



3. Alempi ja ylempi savunohjauslevy sijaitsevat tulipesän yläosan yläpuolella. Alempi ohjauslevy (E) irrotetaan nostamalla sitä ylös takareunastaan ja kallistamalla se ulos.
4. Ylempi ohjauslevy (F) nostetaan pois uristaan ja otetaan pois tulipesästä.

Osat laitetaan takaisin paikoilleen päinvastaisessa järjestyksessä.

7.2 Palolevyjen/tulipesän ja ritilän vaihtaminen

(Jos osien irrottamisessa käytetään apuvälineitä, on oltava varovainen, etteivät kalsiumsilikaattilevyt vaurioidu liian kovakouraisen käsittelyn seurauksena).

Kuva 33



1. Nosta tulipesän yläosaa ylös ja käännä avainta (kuva 30 B) tulipesän yläosassa (kuva 30 A) 90 astetta ja ota avain pois. Nosta tulipesän yläosaa (G) ylöspäin takareunastaan ja kallista se ulos.
2. Irrota palolevy (kuva 31 C) kiertämällä auki ruuvi (kuva 31 D) keskeltä. Nosta palolevyä ylös ja kallista se ulos.
3. Ota pois ritilä (G).

Kuva 34

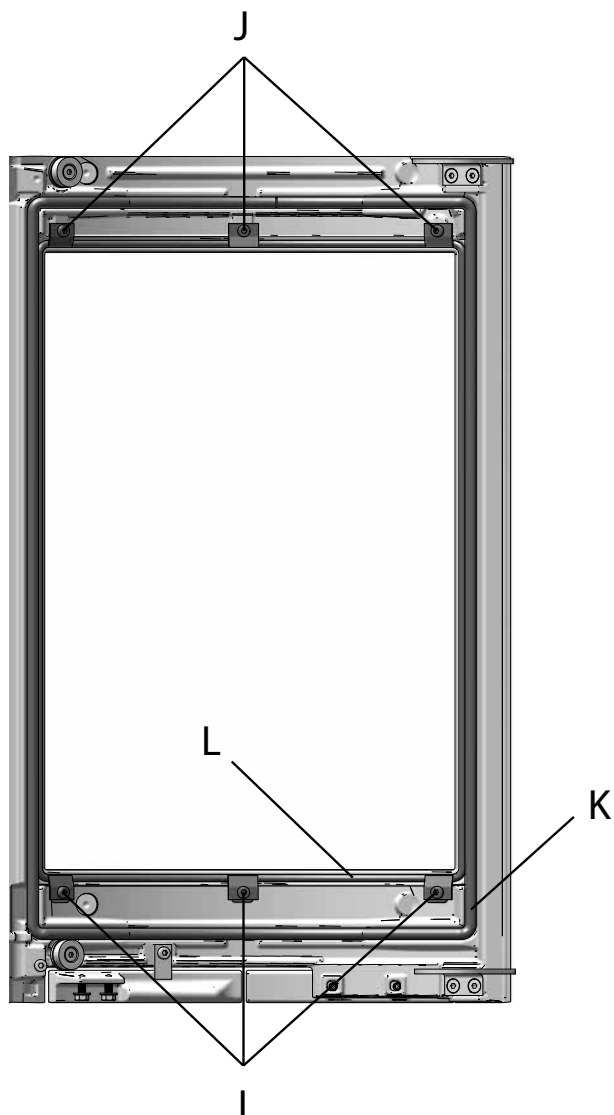


4. Nosta tulipesää (H) ylös ja kallista se ulos.
- Osat laitetaan takaisin paikoilleen päinvastaisessa järjestyksessä.**

SUOMI

7.3 Luukun lasin ja tiivisteiden vaihtaminen

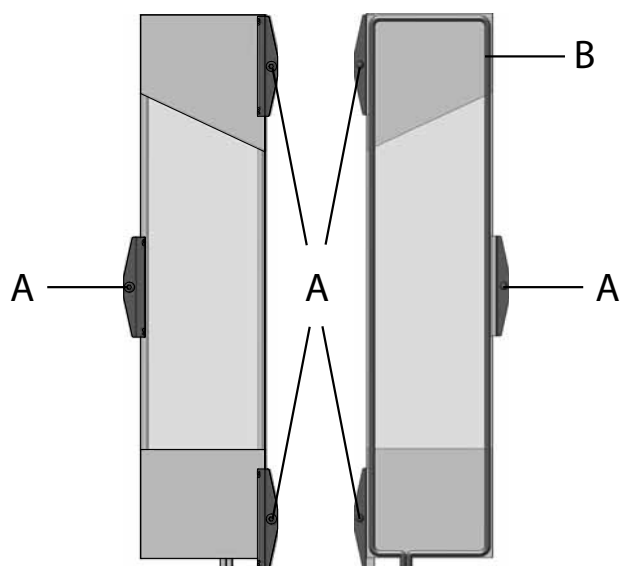
Kuva 35



1. Kun luukun lasi on vaihdettava, irrotetaan ensin alareunassa olevat 3 ruuvia (I). Sen jälkeen irrotetaan luukun yläreunassa olevat 3 ruuvia (J). Ota lasi pois.
2. Irrota kuluneet tiivisteet (sisempi (L) ja/tai ulompi (K)). Puhdista tiivisteiden ura, levitä uutta liimaa ja laita paikoilleen uudet tiivisteet.

7.4 Sivulasin ja tiivisteiden vaihtaminen

Kuva 36



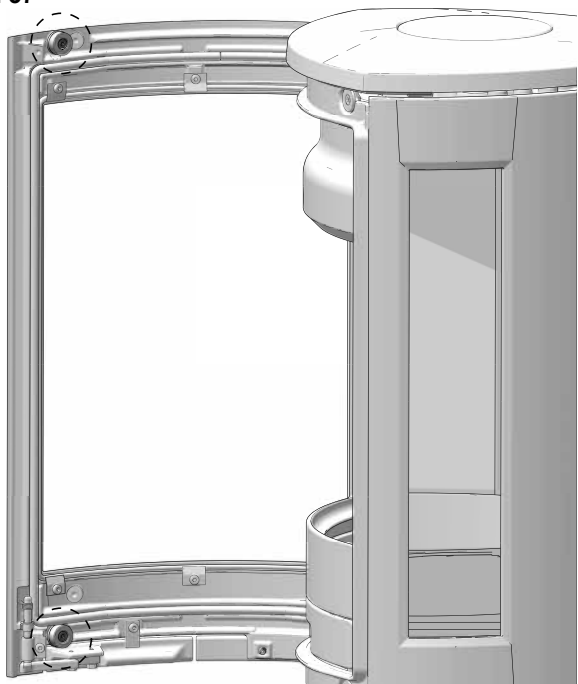
1. Nosta tulipesän yläosaa ylös ja käännä avainta (kuva 29 B) tulipesän yläosassa (kuva 29A) 90 astetta ja ota avain pois. Nosta tulipesän yläosaa takareunastaan ja kallista se ulos.
2. Alempi ja ylempi savunohjauslevy sijaitsevat tulipesän yläosan yläpuolella. Irrota alempi savunohjauslevy (kuva 31 E) nostamalla sitä ylöspäin takareunasta ja kallistamalla se ulos. Nosta ylempi ohjauslevy (kuva 31 F) pois uristaan ja ota se pois tulipesästä.
3. Ota pois ritilä (kuva 32 G).
4. Nosta tulipesää (kuva 34 H) ylös ja kallista se ulos.
5. Kierrä irti ruuvi sivukiinnike (A).
6. Ota lasi pois varovasti.
7. Irrota lasi ja vaihda tiivisteet (B) tarvittaessa.

Osat laitetaan takaisin paikoilleen päinvastaisessa järjestyksessä.

7.5 Magneettien vaihtaminen

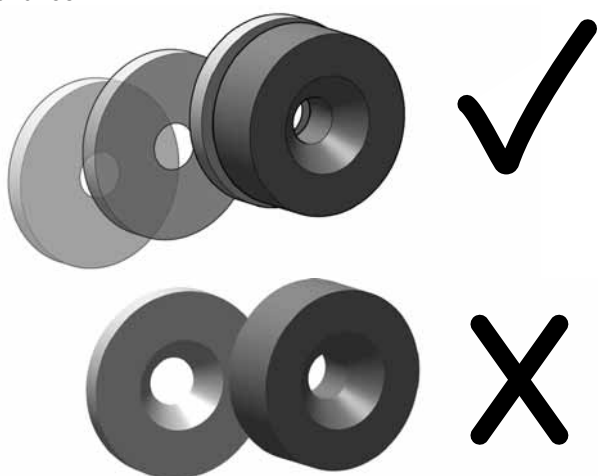
HUOM! Ole varovainen, sillä magneetit ovat vahvoja.

Kuva. 37



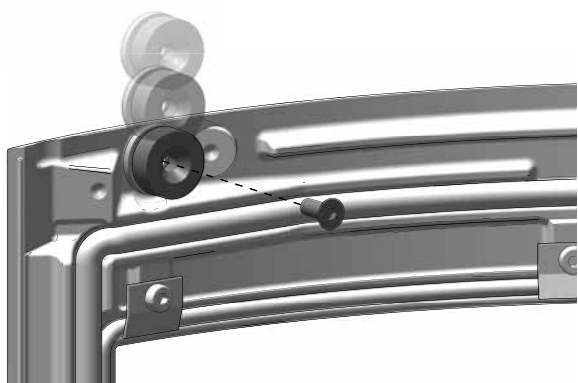
1. Avaa kuvassa näkyvien magneettien kiinnitysruuvit. **Vihje!** Työnnä magneetit irti ovesta niiden levystä.

Kuva. 38



2. Työnnä levy uuden magneetin päälle. **HUOM!** Varo puristumisvammoja.

Kuva. 39



3. Työnnä magneetti ja levy paikalleen. Kiinnitä magneetit ruuveilla. **HUOM!** Kiristä ruuveja varovasti niin, ettei magneetteihin tule vaurioita.

8.0 Käytössä ilmenevät ongelmat - vianmääritys

Huono veto

Varmista, että savupiipun pituus vastaa paikallisia lakeja ja määräyksiä. (Katso tarkempia tietoja myös asennusohjeen kohdista «2.0 Tekniset tiedot» ja «4.0 Asennus» (Savupiippu ja savuputki).)

Tarkista, että savupiipun poikkipinta-ala vastaa asennusohjeen kohdassa «2.0 Tekniset tiedot» olevia määrittymiä.

Katso, ettei mikään estä savukaasujen pääsyä ulos (esim. puiden oksat, puut).

Jos epäilet, että savupiippu vetää liian hyvin/huonosti, kysy asiantuntijalta neuvoa savupiipun mitoituksesta ja vedon parantamisesta.

Tuli sammuu hetken kuluttua

- Varmista, että polttopuut ovat riittävän kuivia.
- Tarkista, onko talossa alipainetta, sulje mekaaniset tuulettimet ja avaa ikkuna tulisijan läheltä.
- Tarkista, että ilmaventtiili on auki.
- Varmista, että savukanava ei ole nokeentunut tukkoon.

Jos luukun lasiin kertyy epätavallisen paljon nokea

Luukun lasiin kertyy aina nokea, mutta sen määrä riippuu seuraavista asioista:

- Polttopuiden kosteuspitoisuudesta.
- Veto-olosuhteista.
- Ilmaventtiilin asennosta.

Suurin osa noesta palaa normaalisti pois, kun ilmaventtiili on täysin auki ja tuli palaa kunnolla tulisijassa.

SUOMI

9.0 Lisävarusteet

9.1 Kääntömekanismi

Kääntömekanismi Jøtul F 373 Advance - tulisijaa varten, tuotenro 51050989.

Katso asennusohje tuotenro 10050991

9.2 Lattialevyt

Teräs, BP - tuotenro 51012322

Läpinäkyvä lasi - tuotenro 50013004

9.3 Sokkelin valurautainen luukk

Mustaksi maalattu - tuotenro 510050944

Katso asennusohje tuotenro 10051081

9.4 High Top

Tuotenro 51050934

Katso asennusohje tuotenro 10050932

9.5 Lämpöä varaavat kivet

Tuotenro 10026701

9.6 Raitisilmaliitettä

Ø 100 mm - tuotenro 51012164

Katso asennusohje tuotenro 10026187

9.7 Vuolukivinen päällisy levy

Tuotenro 22052834, BP

Tuotenro 22052835, WHE

Tuotenro 22052836, BLE

10.0 Kierrätys

10.1 Pakkauksen kierrätys

Tulisija toimitetaan seuraavanlaisessa pakkauksessa:

- Puinen lava, joka voidaan sahata kappaleiksi ja polttaa tulisijassa.
- Pakkauspahvi, joka toimitetaan pahvin kierrätykseen.
- Muovipussit, jotka toimitetaan kierrätykseen.

10.2 Tulisijan kierrätys

Tulisijan valmistusmateriaalit ovat:

- Metallia, joka toimitetaan metallin kierrätykseen.
- Lasi, jota **on käsiteltävä ongelmajätteenä. Tulisijan lasiosia ei saa laittaa lasin kierrätykseen.**

10.0 Takuuehdot

1. Takuumme kattaa:

Jøtul AS takaa, ettei ulkoisissa valurautaosissa ole materiaali- tai valmistusvirheitä, kun tuote ostetaan. Ulkoisten valurautaosien takuu voidaan pidentää 25 vuodeksi tuotteen toimituspäivästä lukien rekisteröimällä tuote osoitteessa jotul.com ja tulostamalla laajennetun takuun kortti kolmen kuukauden sisällä ostopäivästä lukien. Suosittelemme, että takuukorttia säilytetään yhdessä maksukuitin kanssa. Jøtul AS takaa myös, ettei teräsosissa ole materiaali- tai valmistusvirheitä tuotteen ostohtokellä, ja tämä takuu on voimassa 5 vuotta tuotteen toimituspäivästä.

Takuu on voimassa sillä ehdolla, että tulisijan on asentanut ammattitaitoinen asentaja asennusta koskevien lakien ja määräysten sekä Jøtul:n asennus- ja käyttöohjeen mukaisesti. Korjattujen tuotteiden ja vaihdettujen osien takuu on voimassa alkuperäisen takuuajan loppuun.

2. Takuu ei kata:

- 2.1. Vaurioita kuluviissa osissa, kuten palolevyissä, ritiloissa, savuputkiliitännöissä, tiivisteissä ja vastaavissa, koska ne vaurioituvat ajan myötä normaalin kulumisen seurauksena
- 2.2. Vaurioita, jotka ovat syntyneet sen seurauksena, että tulisijaa on huollettu väärin, lämmitetty liikaa tai lämmitetty vääränlaista poltettavaa materiaalia käyttäen (esimerkkejä vääränlaisesta poltettavasta materiaalista ovat seuraaviin rajoittumatta ajopuu, kyllästetty puu, lastulevy, vaneri) tai liian kosteaa/märkää puuta käyttäen
- 2.3. Asennettuja lisäosia vedon, ilmansaannin tai muiden olosuhteiden parantamiseksi, mitä Jøtul ei ole pystynyt valvomaan
- 2.4. Tulisijaan tehtyjä muutoksia ilman Jøtul:n lupaa tai jos on käytetty muita kuin alkuperäisiä osia
- 2.5. Vaurioita, jotka ovat syntyneet myyjän luona varastoinnin aikana, kuljetuksen aikana myyjältä tai asennuksen/pystytyksen aikana
- 2.6. Tuotteita, jotka on on myynyt muu kuin valtuutettu myyjä alueilla, joilla Jøtulilla on oma jakelujärjestelmänsä
- 2.7. Lisäkuluja (esimerkiksi ja seuraaviin rajoittumatta kuljetus-, työ- tai matkakulut) tai epäsuoria vahinkoja

Pellettiuneja, lasi-, kivi-, betoni- tai emaliosia ja maalipintoja (esimerkiksi ja seuraaviin rajoittumatta niiden lohkeamista, halkeamista, kuplimista tai värjäytymistä ja säröilyä) koskee kunkin maan kuluttajatuotteiden myyntiä koskeva lainsäädäntö. Tämä takuu koskee Euroopan talousalueella ostettuja tuotteita. Kaikki takuuta koskevat asiat on hoidettava paikallisen valtuutetun Jøtul-myyjän kanssa kohtuulliseksi katsottavan ajan sisällä, mutta kuitenkin 14 päivän kuluessa siitä päivästä, jolloin vaurio tai puute havaittiin ensimmäisen kerran. Katso luetteloa myyjistä osoitteessa jotul.com.

Mikäli Jøtul ei pysty täyttämään edellä olevissa takuuehdoissa mainittuja velvoitteitaan, Jøtul tarjoaa korvauksetta lämmityskapasiteetiltaan vastaavan korvaavan tuotteen.

Jøtul pidättää itsellään oikeuden kieltäytyä osien vaihtamisesta tai huollosta siinä tapauksessa, ettei takuuta ole rekisteröity tietoverkon kautta. Tämä takuu ei vaikuta mahdollisiin noudatettaviin kuluttajatuotteiden myyntiä koskevan kansallisen lainsäädännön mukaisiin oikeuksiin. Kussakin maassa noudatettava reklamaatio-oikeus on voimassa tuotteen ostopäivästä lukien ja vain ostokuitin / tuotteen sarjanumeron esittämällä.



NO | Kvalitet og sikkerhets kontroll

Siden 1853 har Jøtul vært kjent for å produsere ovner og peiser av høy kvalitet og med lang levetid. Vi ønsker å tilby våre kunder de absolutt beste produktene og gir derfor også markedets lengste garanti. Gjennom vår produkt- og kvalitetskontroll vektlegges nettopp dette – trygghet og sikkerhet. Kontrollen forsikrer deg som forbruker et sikkert og godt kvalitetsprodukt gjennom hele produktets levetid. Velger du en Jøtul gjør du et trygt valg.

EN | Quality and safety control

Since 1853 Jøtul has been known for manufacturing stoves and fireplaces of high quality and long lifetime. We want to offer our customers the absolute best products and therefore we have the longest guarantee on the market. Through our product and quality control, we emphasize this - safety and security. Our control assures you, the consumer a safe and good quality product throughout its lifetime. By choosing Jøtul, you have made a safe choice.

Utført/ Checked	Kvalitet og Sikkerhets kontroll F370 Adv- familien	Quality and safety check F 370 Adv- family
	Overflater er i henhold til Jøtuls kvalitetsstandard	Surfaces are according to Jøtul workmanship standard
	Glass er kontrollert, og frie uten hakk, merker, riper	The glass is inspected and without any marks and scratches
	Synlige skruer, glass klips og hengsler er montert riktig, og etter sjekket.	All visible screws, hinges and clips are checked and assembled correctly
	Pakninger er riktig lagt, godt limt og med riktig pakningstrykk.	Ropes are correct, fastened and assembled with correct pressure.
	Innvendige deler er lagt ved i produktet: Hanske, mappe m/4stk M&B, Br.anv., og pose pakket.	Additional components are included: Glove, 4PCS M&B, manual, and accessory bag.
	Glasset dekker lisser, og spalte er lik mot dør på alle sider. Sideglass sjekkes er montert riktig vei	The glass, and side glass, are assembled correct. Glass over the rope and with the same distance to the door on all sides.
	Lukkemekanismen er funksjons testet, og fungerer som de skal. Skruer på aksel dørlås etter strammes.	Locking mechanisms and valves are controlled and adjusted to the product. Screw on the latch is tighten.
	Håndtak og ventiler er riktig justert og tilpasset til produktet.	Handle and air valves are adjusted accordantly to the product.
	1 stk trekkventil er på montert og funksjons testet, med skilltplate limt på.	Air valves are controlled, tested and with label.
	Dør er riktig juster: -Opp/ned	The door is adjusted correctly, up/down
	1stk hvelv er fri for skader, festet m/hvelvlås og tre -kloss, og folie er montert.	The baffle plate is free for marks, dents and scratches. Locked with baffle lock, wood piece, and foil.
	Bakre brenn plate er fri for hakk, merker og riper	Burn plate is free for marks, dents and scratches.
	Topp skål er lagt i askeskuff.	Top bowl is inside ash pan.
	Topp plate øvre ligger stødig på produktet	Top plate is steady on the product.
	Produktet er fritt for utvendig kitt- mellom frontsider/ topp-sider	The product is checked for cement, outside, and between front and top sides.
	Ved emaljerte varianter kontrolleres skruer festet til søyle.	Screw for pedestal, for enameled products, are controlled.
	2 stk. godkjenningsskilt er sjekket mot ordrenummer og serienummer på produktet.	2 pcs Approval sign: Checked against order number correspond with this product.
	Målt verdi for lekkasjekontroll: m³/t	Leakage test complete, measured value: m³/t
Lot#/Serie nr.		Checked by/ kontrollert av Date/Dato:

Cat.no. 10061120-P01
Jøtul AS, Jun, 2023

Jøtul arbeider kontinuerlig for om mulig å forbedre sine produkter, og vi forbeholder oss retten til å endre spesifikasjoner, farger og utstyr uten nærmere kunngjøring.

Jøtul AS arbejder kontinuerlig med om mulig at forbedre sine produkter, og vi forbeholder os ret til at endre specifikationer, farver og udstyr uden nærmere kundgjøring.

Jøtul arbetar kontinuerligt för om möjligt kunna förbättra sina produkter, och vi förbehåller oss rätten att ändra specifikationer , färger och tillbehör utan att meddela.

Jøtul kehittää jatkuvasti tuotteitaan. Pidätämme siksi oikeuden tehdä muutoksia tuotteiden tietoihin, väreihin ja varusteisiin ilman erillistä ilmoitusta

Kvalitet

Vår kvalitetspolitikk skal gi kundene den trygghet og kvalitetsopplevelse som Jøtul har stått for siden bedriftens historie startet i 1853.

Kvalitet

Vores kvalitetspolitik skal give kunderne den tryghed og kvalitetsoplevelse som Jøtul har stået for siden virksomhedens historie startet i 1853.

Kvalitet

Vår kvalitetspolitik skall ge kunderna trygghet och kvalitetsupplevelse som Jøtul har stått för sedan företaget startade 1853.

Laatu

Laatua koskevien menettelytapojemme tulee antaa asiakkaillemme kokemus siitä turvallisuudesta ja laadusta, josta Jøtul on tunnettu perustamisestaan, vuodesta 1853, lähtien.



Jøtul AS,
P.o. box 1411
N-1602 Fredrikstad,
Norway
www.jotul.com