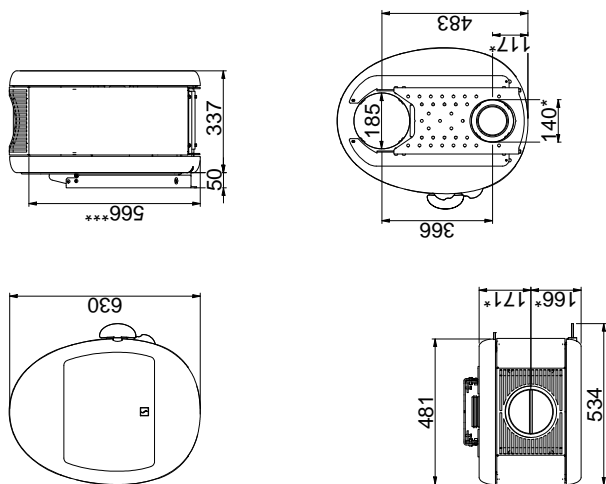
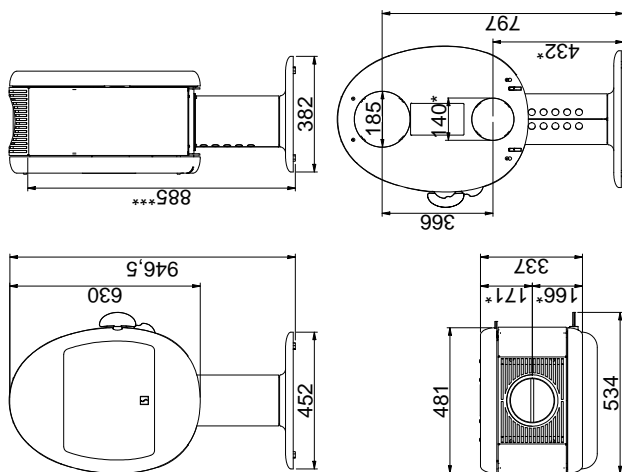


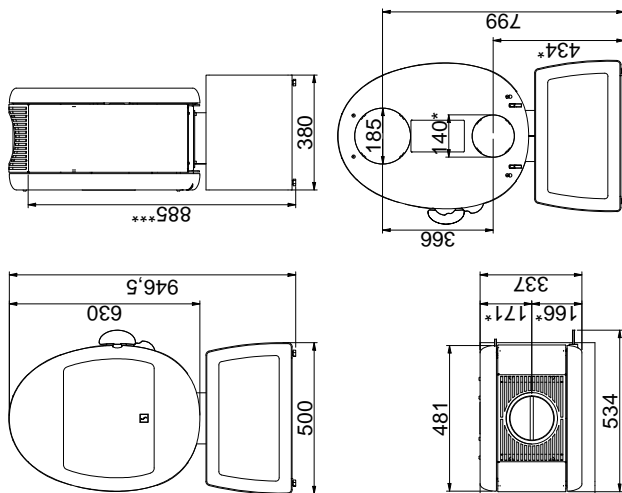
Scan 66-1



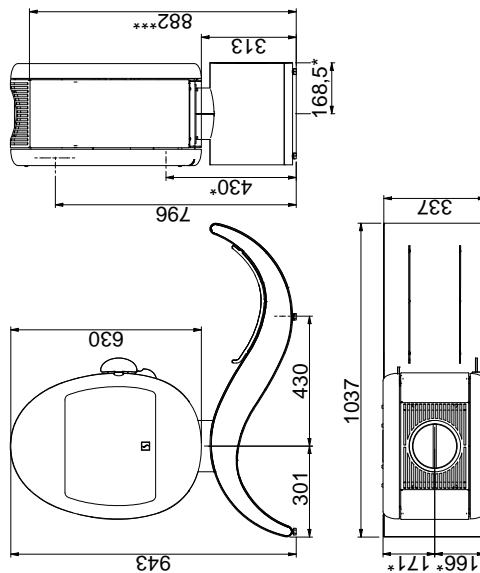
Scan 66-2



Scan 66-4

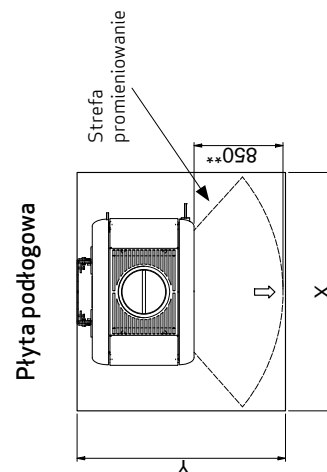


Scan 66-5



Materiał palny

Wszystkie odległości zostały wyrażone w mm.
 Wszystkie podane odległości stanowią wartości minimalne
 * Dopyty świeżego powietrza - średnica zewn.: Ø 100 mm
 ** Minimalna odległość od mebli/materiał palny
 *** Odległość do początku króćca przy górnym wylocie spalin



X / Y = zależy od przepisów krajowych