

Jøtul F 400 ECO

Jøtul F 400 ECO
Manual Version P02

NO - Monterings- og bruksanvisning	4
DK - Monterings- og bruksanvisning	20
SE - Monterings- och bruksanvisning	34
FI - Asennus- ja käyttöohje	48



*Manualen må oppbevares under hele produktets levetid. Manualen skal oppbevares under hele produktets levetid.
Manualen skall sparas under hela produktens levtid. Käyttöohje on säilytettävä tuotteen koko käyttöiän ajan.*

Kravelement / Kravelement / Kravelement / Vaaditut tiedot	
Leverandör Leverandör Leverantör Valmistaja	Jotul AS
Itäseledele modelivariantid Itäseledele modelivariantid Eldstadi modelivariantid Tulesijani mallivariantid	Jotul F 400 ECO
Energiaefektiivsuse klass Energiaefektiivsuse klass Energiaefektiivsuse klass Energiaefektiivsuse klass	A+
Nominell võimekus Nominal power output Nominal power output Nimellõuetõhusus	7 kW
Energiaefektiivsuse indeks Energiaefektiivsuse indeks Energiaefektiivsuse indeks Energiaefektiivsuse indeks	111,4
Võimsusaste nominalsete võimude korral Võimsusaste nominalsete võimude korral Võimsusaste nominalsete võimude korral Hyötysuhde nimellõuetõhususe korral	83 %
Särskite forholdsregler når ovnen monteres, installeres eller vedlikeholdes. Särskilge forholdsregler, der skal træffes, når ovnen samles, monteres eller vedlikeholdes. Särskilda förhållningsregler när kaminen skall monteras, installeras och underhållas. Erityiset säännöt tulisijan pystytyksi, asentamiseksi tai huoltoon koskien.	For brannfysiske forhold som oppstillingsvilkår og nasjonale regler, se monterings- og bruksanvisningen. Brandfysiske forhold som oppstillingsvilkår samt nasjonale regler. Se monterings- og bruksanvisning. Brandfysiske förhållanden som uppställningsvilkor och nationella regler. Se monterings- och bruksanvisning. Palokemiset vaatimukset, kuten tulisijan sijoittamista koskevat vaatimukset ja kansalliset määräykset käyvät ilmi asennusohjeesta. Lue huolto-ohjeet.

Meldeskjema og sjekkliste for montering av ildsted



Eiers navn		Tlf.	
Eiendommens adresse:			
Post nr.	Sted	Gnr.	Bnr.
Ildstedets navn og type:		Maks. effekt i kW	Brenseltype
Skorkestype (eks. tegl, element eller stålskorstein):			
Høyde fra røykinnføring til skorkestopp og innvendig diameter): _____ Meter		Antall ildsteder på skorsteinen: _____ Stk.	
Dia. Ø _____ mm			

Følgende punkter er sjekket under/etter installasjonen:

	OK	Ikke OK
Er ildstedet montert etter monteringsanvisningen?	<input type="checkbox"/>	<input type="checkbox"/>
Er størrelsen/avstand til brannmur i henhold til mont. anvisningen?	<input type="checkbox"/>	<input type="checkbox"/>
Er avstand til brennbart materiale kontrollert?	<input type="checkbox"/>	<input type="checkbox"/>
Er avstand til tak kontrollert?	<input type="checkbox"/>	<input type="checkbox"/>
Er underlagsplate/forplatens størrelse i henhold til mont. anvisningen?	<input type="checkbox"/>	<input type="checkbox"/>
Tåler gulvet vekten av ildsted med omramming?	<input type="checkbox"/>	<input type="checkbox"/>
Er røykinnføring/innmuringsstuss montert?	<input type="checkbox"/>	<input type="checkbox"/>
Er røykrøret montert med stigning fra ildsted mot skorstein?	<input type="checkbox"/>	<input type="checkbox"/>
Er ildstedet sikret tilstrekkelig tilførsel av forbrenningsluft?	<input type="checkbox"/>	<input type="checkbox"/>
Er det fjernet et ildsted?	<input type="checkbox"/>	<input type="checkbox"/>
Er tidligere hull i skorsteinen forskriftsmessig fjernet?	<input type="checkbox"/>	<input type="checkbox"/>
Er ildstedet prøvefyrt og fungerer tilfredsstillende?	<input type="checkbox"/>	<input type="checkbox"/>

Installasjonen er utført av: _____

_____ Sted _____ Dato _____ Eiers signatur

OBS! Husk at huseier plikter å melde fra til kommunen ved Brann og Feiervesen om at ildsted er montert i følge norsk regelverk

Sørg derfor at denne side blir utfylt og at en kopi sendes til det stedlige Brann og Feiervesen samt ta godt vare på originalen da denne er et verdipapir for boligen.

Dette er forutsetningen for at Jøtuls garanti er gjeldende.



NORSK

NO - Monterings- og bruksanvisning

Innhold

1.0 Forhold til myndighetene	4
2.0 Tekniske data.....	4
3.0 Sikkerhet.....	5
4.0 Installasjon.....	7
5.0 Daglig bruk.....	10
6.0 Vedlikehold.....	12
7.0 Service.....	13
8.0 Driftsforstyrrelser - feilsøking.....	16
9.0 Tilleggsutstyr.....	16
10.0 Gjenvinning.....	16
11.0 Garantivilkår.....	17

Registrer ditt ildsted på jotul.com og få 25 års garanti.

Product: Jøtul Room heater fired by solid fuel			
CE			
Standard : Minimum distance to adjacent combustible materials : Minimum distance to adjacent non-combustible materials : Emission of CO in combustion products : Flue gas temperature : Nominal heat output : Efficiency : Operation range : Fuel type : Operational type : The appliance can be used in a shared flue.			
Country	Classification	Certificate/standard	Approved by
Norway	Klasse II		
Sweden	Doc.	SP	SP Sveriges Provnings- och Forskningsinstitut AS
EUR	Intermittent	EN	SP Swedish National Testing and Research Institute
Follow user's instructions. Use only recommended fuels. Montage- und Bedienungsanleitung beachten. Nervenden Sie nur empfohlenen Brennstoffen. Respectez les consignes d'utilisation. Utilisez uniquement les combustibles recommandés.			
Lot no. Yxxxx. Year: 200x			
Manufacturer: Jøtul AS POB 1441 N-1602 Fredrikstad Norway		221546	

På samtlige av våre produkter finnes et skilt som angir serienummer og år. Skriv av dette nummeret på avmerket sted i installasjonsanvisningen.

Dette serienummeret skal alltid oppgis ved kontakt med forhandler eller til Jøtul.

Lot no. Pin.

1.0 Forhold til myndighetene

Installasjonen av et ildsted må være i henhold til det enkelte lands lover og regler.

Alle lokale forordninger, inklusive de som henviser til nasjonale og europeiske standarder, skal overholdes ved installasjonen av produktet. Ildstedet må alltid monteres i henhold til landets gjeldende regelverk. Kontakt alltid stedlig Brann-/Feiervesen om gjeldende regler før monteringen/installasjonen begynner.

Les Installasjonsanvisningen med tekniske data og Generell informasjons- og vedlikeholdsmanual nøye før monteringen/installasjon begynner.

Et typeskilt av varmebestandig materiale er vedlagt produktet. Det inneholder informasjon om identifikasjon og dokumentasjon av produktet.

2.0 Tekniske data

Materiale	Støpejern
Overflatebehandling	Sort lakk og emalje
Type brensel	Ved
Maks. vedlengde	50 cm
Anbefalt vedlengde	30 cm
Røykuttak	Topp/bak
Røykrørdimensjon	Ø 150 mm/177 cm ² tverrsnitt
Utelufttilkobling	Alu. flex - Ø 80 mm
Vekt Jøtul F 400 ECO	158 kg
Tilleggsutstyr	Skjermplate bakre, Uteluftkit, selvlukkende dørmekanisme, korte ben
Produktmål, avstander	Se fig. 1

Tekniske data i h.h.t. EN 13240/NS 3058	
Nominell varmeavgivelse	7 kW
Røykgass mengde	5,5 g/s
Skorkeinstrekk, EN 13240	12 Pa
Anbefalt undertrykk i røykstuss	12-15 Pa
Virkningsgrad	83% @ 7,7 kW
CO emisjon (13% O ₂)	0,06 %
CO emisjon (13% O ₂)	729 mg / Nm ³
NOx (13% O ₂)	84 mg / Nm ³
OGC (13 % O ₂)	42 mg C / Nm ³
Luftforbruk	4,6 liter/sek.
Skorkeinstemperatur EN 13240	247 °C
Støv (13% O ₂)	6 mg/Nm ³ @13%O ₂
Brenselsforbruk	2,2 kg/h
Maks. innfyringsmengde	5,2 kg
Nominell innfyringsmengde	1,84 kg
Driftsform	Intermitterende*

*Med intermitterende forbrenning menes her vanlig bruk av et ildsted. Dvs. at det legges i et nytt ilegg straks brensløst har brennt ned til passende mengde glør.

3.0 Sikkerhet

OBS! For å sikre optimal funksjon og sikkerhet anbefaler Jøtul at installasjonen utføres av kvalifisert montør (se komplett forhandlerliste på www.jotul.com).

Eventuelle endringer på produktet som foretas av forhandleren, montøren eller brukeren, kan føre til at produktet og sikkerhetsfunksjonene ikke fungerer som de skal. Det samme gjelder montering av tilbehør eller tilleggsutstyr som ikke er levert av Jøtul. Dette kan også skje dersom elementer som er nødvendige for ildstedets funksjon og sikkerhet, har blitt demontert eller fjernet.

I alle disse tilfellene fraskriver produsenten seg sitt ansvar, og reklamasjonsretten bortfaller.

3.1 Brannforebyggende tiltak

Enhver bruk av ildstedet kan representere en viss fare. Ta derfor hensyn til følgende anvisninger:

- Minste tillatte sikkerhetsavstander ved installering og bruk av ildstedene finnes i **fig. 1** i produktenes installasjonsmanualer.
- Sørg for at møbler og annet brennbart materiale ikke kommer for nær ildstedet. Minste avstand foran ildstedsåpningen til brennbart materiale skal være **1100 mm**.
- La ilden brenne ut. Slukk den aldri med vann.
- Ildstedet blir varmt under fyring, og kan forårsake forbrenning hvis det berøres.
- Fjern asken kun når ildstedet er kaldt. Aske kan inneholde glør og bør derfor oppbevares i en ubrennbar beholder.
- Aske må plasseres forsvarlig utendørs, eller tømmes der dette ikke medfører brannfare.

Ved brann i skorstein:

- Steng alle luker og ventiler.
- Hold ileggsdøren lukket.
- Ring brannvesenet.
- Før ildstedet kan taes i bruk etter en brann eller et branntilløp, må ildstedet og skorsteinen være kontrollert og funnet i orden av fagkyndig personell.

3.2 Gulv

Fundamentering

Man må forsikre seg om at fundamentet er dimensjonert for ildstedet. Se «**2.0 Tekniske data**» for angivelse av vekt.

Gulv som ikke er festet til fundamentet - såkalt flytende gulv- anbefales fjernet under en installasjon.

Krav til beskyttelse av tregulv under ildstedet

Gulvplate

Gulvplattens funksjon er å beskytte gulv og brennbart materiale mot eventuelle glør.

Jøtul anbefaler at gulvbelegg av brennbart materiale, slik som lineleum, tepper, etc fjernes under gulvplaten.

Gulvplater må være i henhold til nasjonale forskrifter og regler. Kontakt dine lokale beregningsmyndigheter angående restriksjoner og installasjonskrav.

Jøtul F 400 ECO har skjermplate under som skjermer for stråling mot gulv. Produktet kan derfor plasseres direkte på et tregulv som er dekket av en plate av metall eller annet egnet ikke-brennbart materiale. Anbefalt tykkelse min. 0,9 mm.

Jøtul F 400 ECO SL (korte bein)

Kan kun installeres på gulv hvor både overflaten og selve konstruksjonen er av ikke brennbare materialer. Det ikke brennbare området må ha en utstrekning på min. 350 mm foran ovnen.

NB! I dette området fraråder vi installering av gulvvarme (såvel vannbåren som elektrisk).

Krav til beskyttelse av brennbart gulv foran ildstedet

Forplaten må være i henhold til nasjonale lover og regler. Kontakt dine lokale bygningsmyndigheter angående restriksjoner og installasjonskrav.

For Norge: Min. 300 mm fremfor ileggsåpning, og bredde minimum lik ileggsåpningen.

3.3 Vegg

- Produktet skal plasseres slik at det er mulig å rengjøre ovnen, røykrøret og skorsteinsløpet.
- Sørg for at møbler og annet brennbart materiale ikke kommer for nær ildstedet.
- Pass på at møbler og annet ikke står så nærme at de blir uttørket.

Avstand til vegg av brennbart materiale - se **fig. 1**.

Ovnen må installeres med et CE godkjent røykrør.

Det må også tas hensyn til avstanden fra røykrør til brennbare materialer.

Brennbar vegg beskyttet av brannmur

Avstand til brennbar vegg beskyttet av brannmur - se **fig. 1**
Ildstedet er tillatt brukt med uisolert røykrør med de avstander til vegg av brennbart materiale som vist i **fig. 1**. Alternative avstander hvor røykrør er skjermet eller isolert, er også vist i **fig. 1**.

Krav til brannmur

Brannmuren skal være minimum 100 mm tykk og være utført i teglstein, betongstein eller lettbetong. Andre materialer og konstruksjoner med tilfredstillende dokumentasjon kan også benyttes.

Gjennomgående ikke brennbar vegg

Ildstedet kan installeres minimum 100 mm til ikke brennbar vegg, under forutsetning av at avstanden fra ovnen til alt brennbart materiale er minimum **500 mm**.

Med ikke brennbare materialer forstås materialer som ikke kan brenne f.eks. murstein, tegl, klinker, betong, diverse silikatplater o.l. Vær oppmerksom på at den korte avstand til ikke brennbar vegg kan føre til uttørring og misfarging av maling, samt gi sprekke-dannelser.

3.4 Tak

Det må være en avstand på minimum **750 mm** til brennbart tak over ildstedet.

Jøtul F 400 ECO

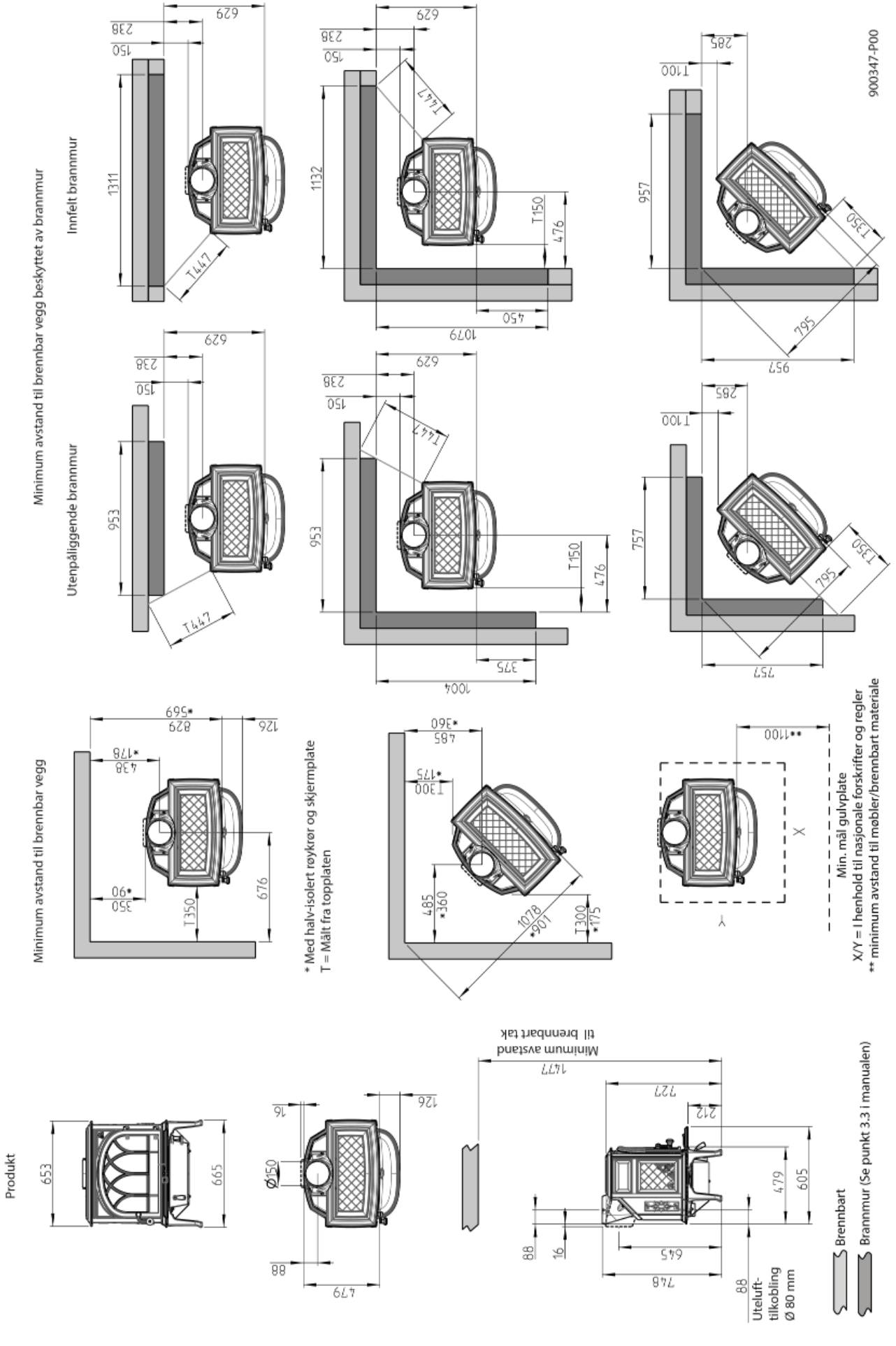


Fig. 1

4.0 Installasjon

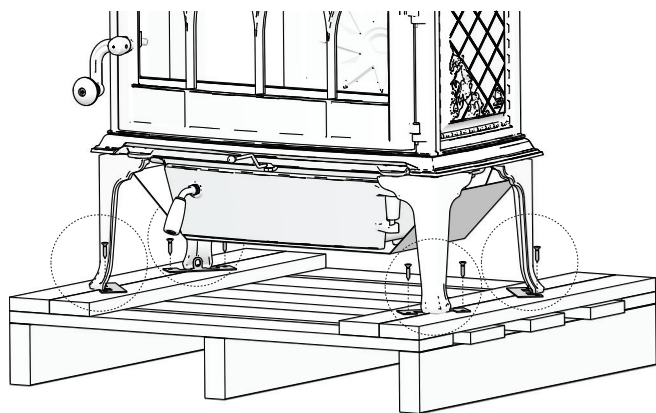
- Kontroller at ildstedet er fri for skader før installasjonen begynner.
- Produktet er tungt! Sørg for hjelp når det skal settes opp og monteres.
- Pass på at møbler og annet ikke står så nærme at de blir uttørket.

4.1 Før installasjon

1. Standard produkt leveres i ett kulli.
2. Skruerosen tas ut av ovnen.
3. Askeleppen finnes i en eske under ovnen.
4. Når produktet er pakket ut, løsnes produktet fra pall.

Sjekk at alt er i orden

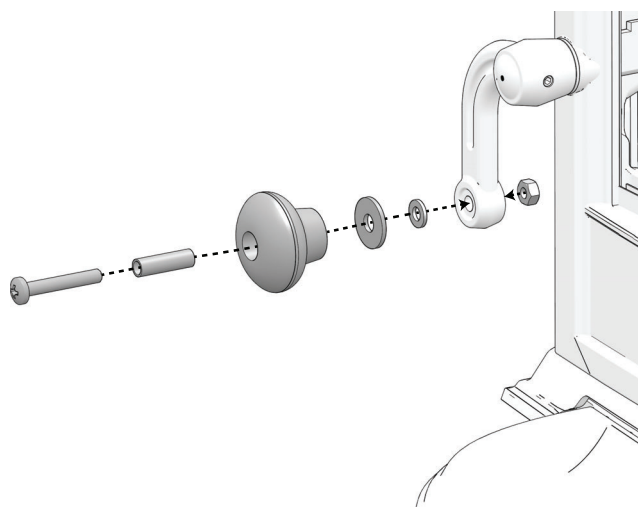
Fig. 2 Løsne fra pall



1. Fjern de 8 transportskruene

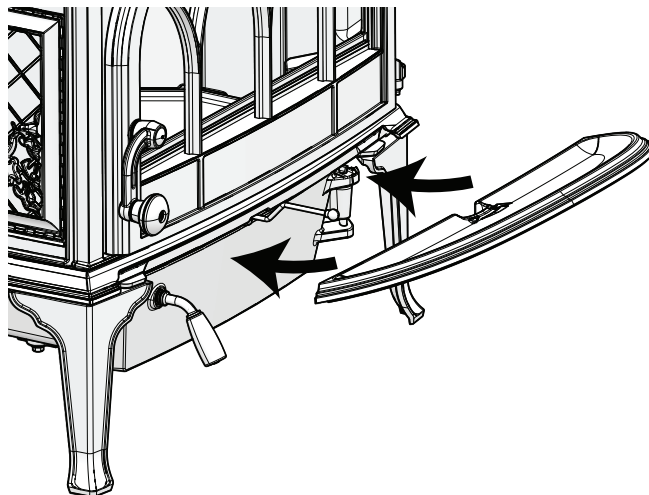
4.2 Montering

Fig. 3 Feste av dørhåndtak



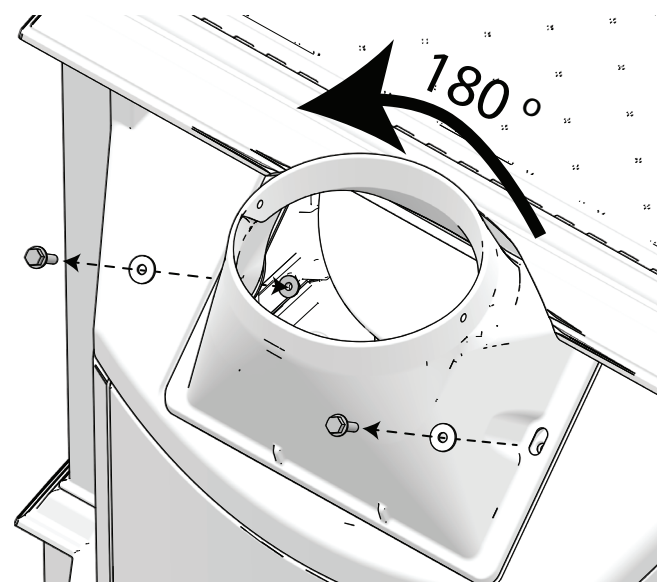
1. Skru dørknotten på håndtaket.

Fig. 4 Montere askeleppe front



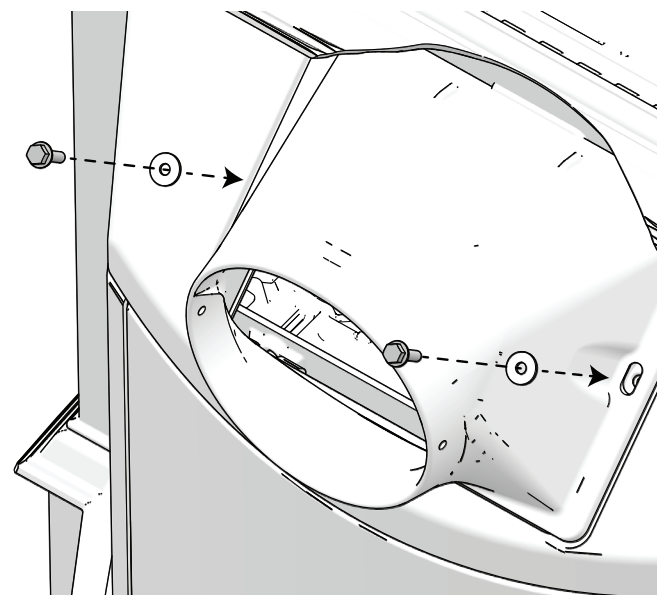
1. Askeleppen monteres på forsiden av ovnen.

Fig. 5a Bytte fra topputtak til bakuttak



1. Skru ut de to skruene med muttere på baksiden.
2. Roter røykstussen 180 grader.

Fig. 5b



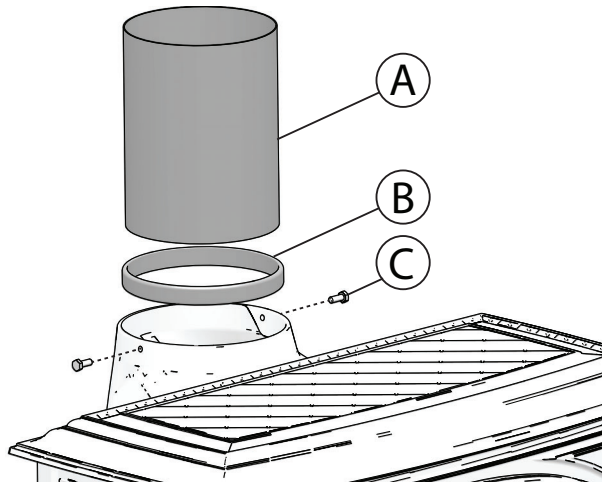
3. Fest røykstussen med de samme skruene fra fig.5a.

NORSK

Montering av røykrør

Produktet er levert fra fabrikk montert for topputtak.

Fig. 6 Montere røykrør



1. Merk av på røykrøret (A) hvor skruene treffer når røret er helt i bunnen av røykstussen, og bor et hull på 7 mm i røykrøret for skruen.
2. Fest pakningen (B) ytterst på røykrøret (A).
3. Sett røykrøret på plass i røykstussen, og fest med to skruer (C) fra skrueposen.

Røykrør monteres på samme måte for topp- og bakuttak

4.3 Montering med uteluftstilførsel (tilleggsutstyr)

Friskluftstilførsel

I et godt isolert hus må luften som går til forbrenning erstattes. Dette er spesielt viktig i et hus med mekanisk utlufting. Dette kan skje på flere måter. Det viktigste er at luften tilføres rommet der vedovnen er plassert. Yttervegsventilen skal være plassert så nær vedovnen som mulig og skal kunne lukkes når ovnen ikke er i bruk.

Det skal tilføres nok luft til rommet hvor ovnen er plassert slik at det er tilstrekkelig med forbrenningsluft og luft til øvrige installasjoner. **Pass på at luftventiler i rommet hvor ildstedet er plassert, ikke er blokkerte.**

Nasjonale og lokale byggeforskrifter skal følges vedrørende tilkobling av friskluftstilførselen.

Lukket forbrenningssystem

Med uteluftstilførsel får brennkammeret tilført en sval og syrerik luft som vil gi en mer effektiv forbrenning. Vedovnens lukkede forbrenningssystem bør brukes hvis man bor i nyoppførte, lufttette boliger. Ekstern forbrenningsluft kobles til gjennom et ventilasjonsrør via vegg eller gulv.

Tilførsel av uteluft

Mengden forbrenningsluft for Jøtuls produkter er ca. 20-40 m³/h. Til Jøtul F 400 ECO er det mulighet for å ta uteluft direkte inn i produktet gjennom:

- bunnen
- gjennom en fleksibel tilførselslange fra utsiden/skorstein (kun dersom skorsteinen har egen kanal for uteluftstilførsel) og til uteluftstussen på produktet.

Fig. 7a Gjennom yttervegg

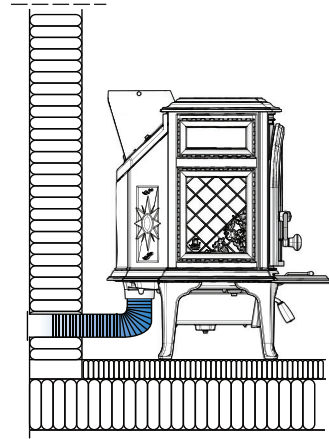


Fig. 7b Gjennom gulv og plate på mark

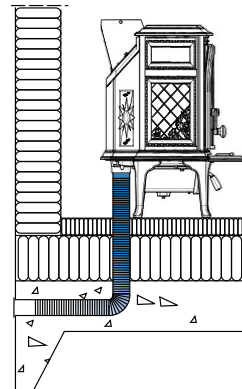


Fig. 7c Gjennom gulv og kjeller

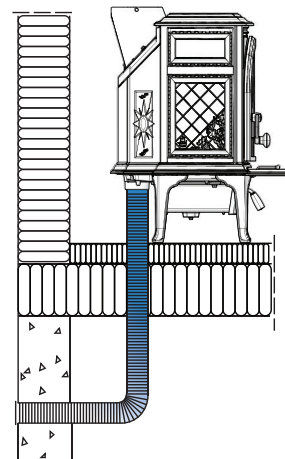


Fig. 7d Indirekte gjennom yttervegg

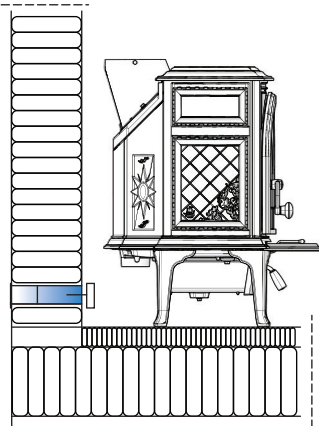
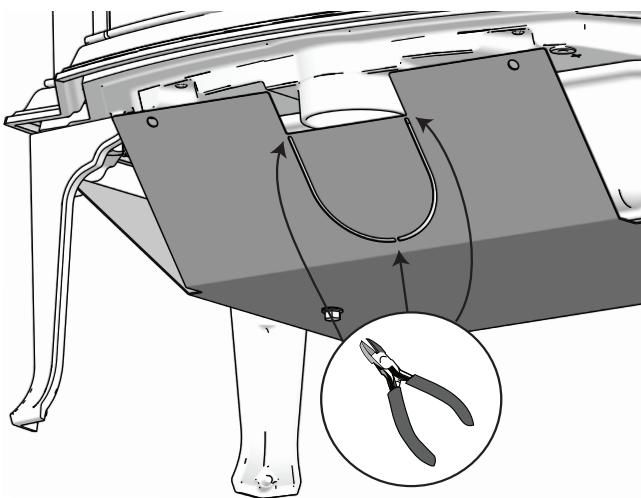
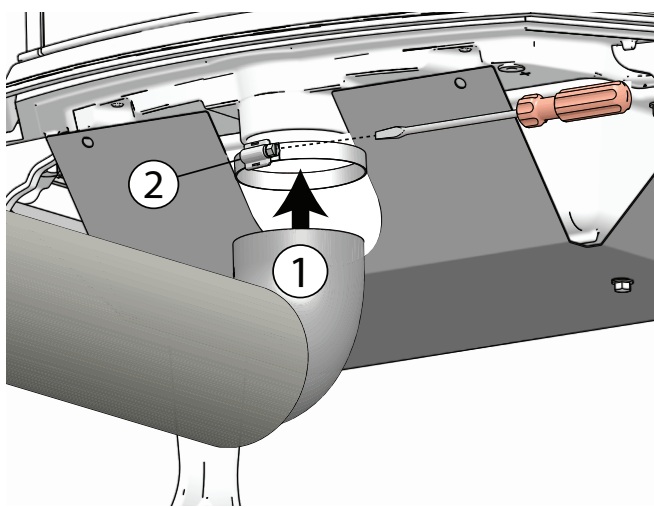


Fig. 8a Montering av uteluftstilførsel



1. Bruk en avbitertang og klipp av dekslet.

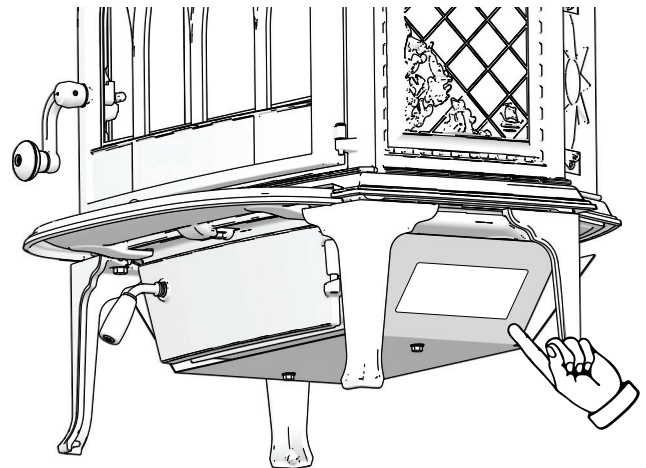
Fig. 8b



1. Plasser uteluftslangen (Ø 80) sammen med slangeklemmeren utenpå utelufthullet.
2. Stram til med skrutrekker.

4.4 Her finner du godkjenningsskiltet

Fig. 9 Plassering av godkjenningsskilt



1. Godkjenningsskiltet sitter under ovnen.

4.5 Skorstein og røykrør

- Ildstedet kan tilknyttes skorstein og røykrør godkjent for fastbrensel fyrte ildsted med røykgasstemperatur som angitt i «2.0 Tekniske data».
- Skorsteinstverrsnittet må minimum være lik røykrørstverrsnitt: Ø150 mm røykrør - 177cm².
- Flere fastbrensel fyrte ildsteder kan tilknyttes samme pipeløp dersom skorsteinstverrsnittet er tilstrekkelig.
- Tilknytning til skorstein må utføres i henhold til skorsteinsleverandørenes monteringsanvisninger.
- Før det tas hull i skorsteinen, bør ildstedet prøveoppstilles for riktig avmerking av ildsted og hull i skorsteinen. Se fig. 1 for minimumsmål.
- Bruk røykrørsbend med feieluke for å sikre feiemulighet.
- Mange røykbend (og flere grader på røykbendet) kan påvirke trekken i skorsteinen. Det samme kan skje ved lange horisontale lengder. Vær obs på at det er særdeles viktig at tilslutninger har en viss fleksibilitet. Dette for å forhindre at bevegelser i installasjonen fører til sprekkdannelse.
- Anbefalt skorsteinstrekk, se «2.0 Tekniske data». For røykrørstverrsnitt, se «2.0 Tekniske data».

OBS! Minste anbefalte skorsteinslengde er 4 m. Ved for høy trekk kan man installere og betjene et røykrørsspjeld for å regulere ned trekken.

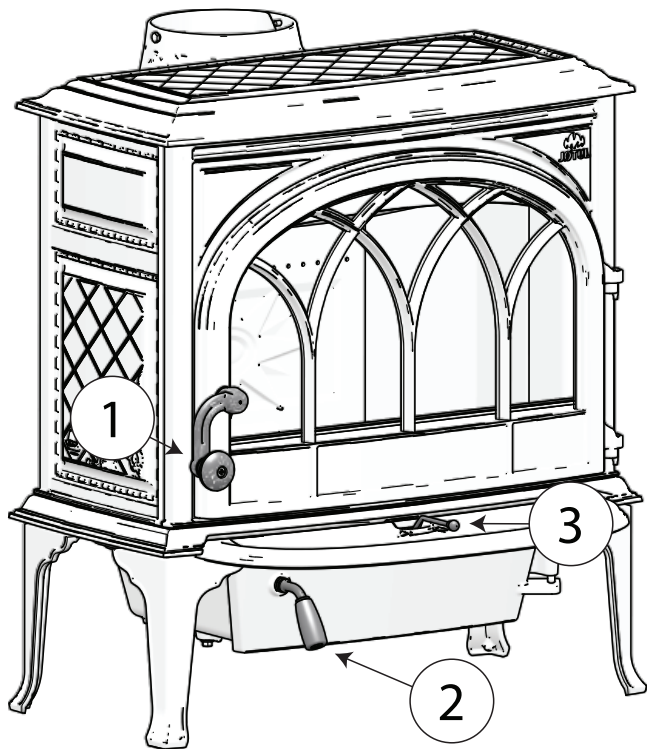
Ved installering av røykrørsspjeld, skal dette være av typen som ikke stenger røykrøret fullstendig. Spjeldet skal være enkelt å betjene, og må ha en fri åpning på minst 20 cm², eller 3% av røykrørets tverrsnittsareal dersom dette er større. Posisjonen til spjeldet skal synes ved betjening av ovnen. Dersom en trekkregulator er montert, gjelder kravet om fritt tverrsnittsareal ikke, men enheten skal være lett tilgjengelig for rengjøring.

NORSK

4.6 Kontroll av funksjoner

Når produktet er oppstilt, kontroller alltid betjeningshåndtakene. Disse skal bevege seg lett, og virke tilfredsstillende.

Fig. 10 Betjeningsmuligheter på Jøtul F 400 ECO



1. Håndtak hoveddør. Åpnes ved å løfte håndtaket opp (med klokken) og trekke ut.
2. Håndtak askedør. Åpnes ved å løfte håndtaket opp (mot klokken) og trekke ut.
3. Luft- og opptenningsventil. Justeres i horisontalretningen (se fig. 11).

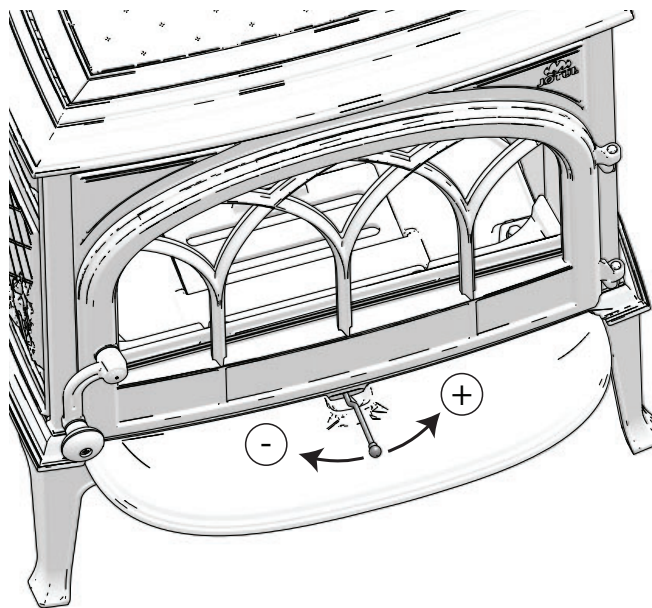
5.0 Daglig bruk

5.1 Lukt under innfyring

Under første gangs oppfyring kan ildstedet gi fra seg en irriterende gass som kan lukte noe. Dette er fordi lakken tørker. Gassen er ikke giftig, men det bør foretas en skikkelig utlufting av rommet. Fyr med god trekk til samtlige gasser har brent ut - til hverken røyk eller lukt merkes mer.

5.2 Justering av ventil

Fig. 11



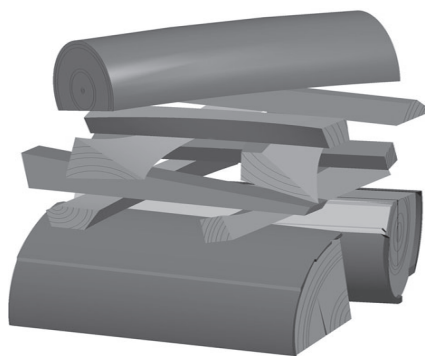
Trukket helt til høyre: **Åpen** (brukes under opptenning)

Skjøvet helt til venstre: **Stengt**

5.3 Opptenning

- Åpne luft-/opptenningsventilen ved å trekke den helt mot høyre. Om nødvendig holdes døren på gløtt. (Bruk en hanske e.l., da betjeningshåndtaket kan bli varmt.)
- Legg to halvstore trestykker ut/inn på hver sin side i fyrbunnen (**fig. 12**). **NB!** For å unngå soting på glass er det viktig at veden ikke ligger inntil glassene på produktet.
- Legg opptenningsbriketter eller evt never fra bjørkeved mellom trekubbene. Legg litt finkløv ved på kryss og tvers og tenn opp.
- Øk størrelsen på ilegget etterhvert.
- Avslutt med en halvstor kubbe på toppen.
- Deretter regulerer du forbrenningen til ønsket varmeavgivelse (mellom maks. og min. fyringsnivå ved hjelp av luft-/opptenningsventilen.
- Lukk ovnsens dører. Den må alltid være lukket under fyring.

Fig. 12



5.4 Påfylling av ved

Legg ofte i ovnen, men bruk lite brensel om gangen. Fyres det for kraftig, kan varmpåkjeningen i skorsteinen bli unødvendig stor. Fyr moderat. Unngå ulmebrann, det er da forurensningen er størst. Det beste er når det brenner friskt, og røyken fra skorsteinen er bortimot usynlig.

5.5 Fyringstips

NB! Ved som lagres ute eller i kalde rom, bør tas inn ca. 1 døgn før den skal brukes slik at den får romtemperatur.

Det er flere måter å fyre opp i ovnen på, men det er alltid viktig å være nøye med hva du legger i ovnen. Se avsnittet "Vedkvalitet".

NB! Fyring med for lav lufttilførsel kan føre til dårlig forbrenning, dårligere virkningsgrad, høye utslipp av partikler, black carbon og andre helse og klimafarlige forbindelser.

Vedkvalitet

Med kvalitetsved menes det meste av kjent trevirke som bjørk, gran og furu.

Veden bør være tørket slik at vanninnholdet er på maks. 20%.

For å oppnå dette, bør veden hugges senest på ettervinteren. Den kløyves og stables på en slik måte at den blir luftet. Stablene må beskyttes for ikke å trekke for store mengder regnvann. Veden bør tas inn tidlig høst, og stables/lagres for bruk kommende vinter.

Vær spesielt nøye med aldri å fyre med følgende materialer:

- Husholdningsavfall, plastposer o.l.
- Malt eller impregnert trevirke (som er meget giftig).
- Spon- og laminerte plater.
- Drivved (sjøvann).
- Dette kan skade produktet, og er forurensende.

Bruk aldri væsker som bensin, parafin, rødsprit e.l. til opptenning. Du kan skade både deg selv og produktet.

5.6 Forbruk av ved

Jøtul F 400 ECO har med sin virkningsgrad en nominell varmeavgivelse på ca. 7 kW. Forbruk av ved, ved nominell varmeavgivelse: Ca. 1,84 kg/t. Størrelsen på veden bør være:

Opptenningsved (finkløvd ved):

Lengde: ca. 30 - 40 cm
Diameter: 2 - 5 cm
Mengde pr. opptenning: 8 - 10 stk.

Ved (kløvd ved):

Anbefalt lengde: 30 cm
Diameter: Ca 8 - 12 cm
Påfyllingsintervall: Ca hvert 55. minutt
Ileggsstørrelse: 1,83 kg (nominell effekt)
Mengde pr. ilegg: 2 stk.

De oppgitte testverdier er fremkommet ved ilegg på 2 kubber á 30 cm, samlet vekt på 1,83 kg. Kubbene legges på tvers. Ventilen innstilt på ca 50 % luft.

5.7 Advarsel mot overfyring

Ildstedet må aldri overfyres!

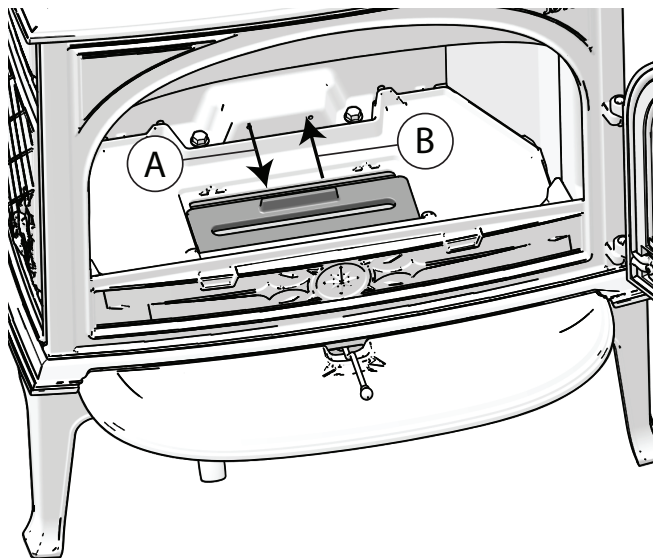
Med overfyring forstås et for stort ilegg av brensel, og/eller for mye lufttilførsel, slik at varmeutviklingen blir for kraftig. Et sikkert tegn på overfyring er at produktet får glødende punkter. Reduser da luftventil-innstillingene øyeblikkelig.

Ved mistanke om for høyt/dårlig trekk i skorsteinen, må det søkes fagkyndig hjelp for utbedring. (Se også «4.0 Installasjon» (Skorstein og røykrør) for informasjon.)

5.8 Fjerning av aske

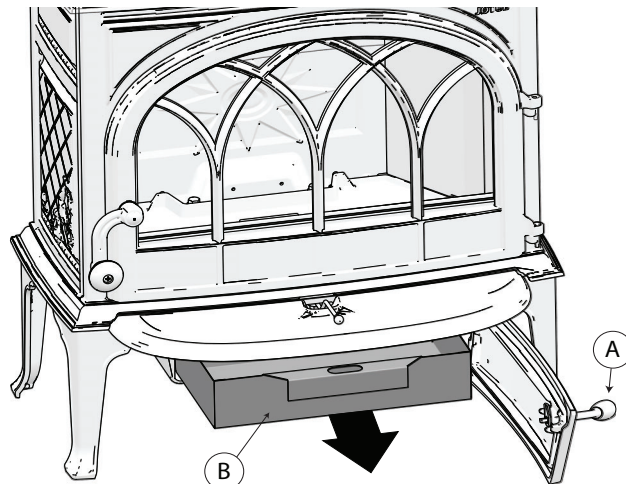
- Fjern asken kun når ildstedet er kaldt.
- Bruk en spade eller lignende og skrap ut asken.
- Aske må plasseres forsvarlig utendørs, eller tømmes der det ikke medfører brannfare.

Fig. 13 Askerist



1. Askeristen åpnes (A) ved å dras mot døren, ved hjelp av egnet peisverktøy.
2. Asken feies ned gjennom askeristen.
3. Steng askeristen (B) igjen. Denne må være stengt under fyring for å få optimal forbrenning.

Fig. 14 Askeskuff



4. Åpne døren til askeskuffen med håndtaket (A). Ta ut askeskuffen (B) og tøm asken i egnet beholder, sett så askeskuffen tilbake på plass.

NORSK

5.9 Drift under forskjellige værforhold

Vindens innvirkning på skorsteinen kan ha stor innflytelse på hvordan ovnen reagerer under forskjellig vindbelastning. Det kan derfor være nødvendig å justere lufttilførselen for å oppnå en god forbrenning. Det kan også være en idé å montere et spjeld i røykrøret, for på den måten å kunne regulere skorkestrekken under skiftende vindbelastning.

Også tåke og dis kan ha stor innflytelse på skorkestrekken. Det kan derfor være nødvendig å bruke andre innstillinger for forbrenningsluften for å oppnå en god forbrenning.

5.10 Kondens

Kondens fra ildsted/ røykrør/ skorstein kan forekomme. Dette er gjerne relatert til rask brensel eller temperaturforskjeller fra ildsted og omgivelser.

Kondensvann som kommer fra ildstedet fremstår som sort, tjærelignende veske. Dette bør tørkes bort umiddelbart for å unngå misfarging av ildsted, gulv og omliggende bygningsdeler. Rask opptenning og frisk fyring reduserer risiko for kondensering.

Dersom kondenseringen vedvarer, kan mineralsk sand benyttes på ildstedets bunnplate.

5.11 Skorsteinens funksjon

Skorsteinen er vedovnens motor og er helt avgjørende for funksjonen til ovnen. Skorkestrekk gir et undertrykk i vedovnen. Dette undertrykket fjerner røyken fra ovnen og suger luften gjennom forbrenningsluftspjeldet til forbrenningsprosessen.

Skorkestrekken oppstår som følge av temperaturforskjellen inne i og utenfor skorsteinen. Jo større denne temperaturforskjellen er, desto bedre blir skorkestrekken. Det er derfor viktig at skorsteinen oppnår driftstemperatur før spjeldinnstillingene justeres ned for å begrense forbrenningen i ovnen (en murt skorstein trenger lengre tid før den når driftstemperatur enn en stålskorstein).

På dager da det på grunn av vær- og vindforhold er dårlig trekk i skorsteinen, er det ekstra viktig å oppnå driftstemperatur så raskt som mulig. Det gjelder å få noen flammer raskt. Klyv veden ekstra fint, bruk en ekstra opptenningsblokk osv.

Etter en lengre stillstandsperiode er det viktig å kontrollere om det er blokkeringer i skorsteinsrøret.

Det er mulig å tilslutte flere fastbrenselstyrede ildsteder til samme skorstein. Det er imidlertid viktig å undersøke gjeldende regler på dette området først.

Selv en god skorstein kan fungere dårlig hvis den brukes feil. Tilsvarende kan en dårlig skorstein fungere godt hvis den brukes riktig.

6.0 Vedlikehold

6.1 Rengjøring av glass

Jøtuls ildsteder er utstyrt med luftspyling av glasset. Via luftventilen spyles luft nedover langs innsiden av glasset og reduserer avsetningen av sotbelegg.

Det vil allikevel alltid dannes noe sot på glasset, men mengden vil være avhengig av de stedlige forhold og regulering av luftventilen. Mesteparten av sotbelegget vil normalt bli brent av når luftventilen blir regulert opp til maks., og det fyres friskt i ildstedet.

Et godt råd! Ved vanlig rengjøring - fukt et kjøkkenpapir med varmt vann og ta på litt aske fra brennkammeret. Gni over glasset og vask deretter med rent vann. Tørk godt. Dersom det er behov for å rengjøre glasset grundigere, er en glassrens å anbefale (følg bruksanvisningen på flasken).

6.2 Rensing og sotfjerning

Under fyring vil det kunne danne seg et sotbelegg på innsiden av ildstedets varmeflater. Sot har en god isolerende effekt, og vil derfor redusere ildstedets varmeavgivelse. Dersom sotbelegg oppstår under bruk av produktet, vil dette kunne avhjelpes ved bruk av en sotrens.

For å forhindre at det danner seg vann og tjærebelegg i ildstedet, bør det fyres kraftig med regelmessige mellomrom for å tørke opp belegget. En årlig rengjøring innvendig vil være nødvendig for å få maksimalt varmeutbytte av produktet. Foreta dette gjerne i forbindelse med feiing av skorstein og skorsteinsrør.

6.3 Feiing av røykrør til skorstein

Feiing av røykrør utføres gjennom røykrørets feieluke eller gjennom produktets døråpning. Da må hvelv og ledeplate først fjernes.

6.4 Kontroll av ildstedet

Jøtul anbefaler at du selv kontrollerer ditt ildsted nøye etter at feiing/rengjøring er gjennomført. Kontroller alle synlige overflater for sprekker. Se også til at alle sammenføyninger er tette, og at pakninger ligger riktig. Pakninger som er slitte eller deformerte, bør byttes ut.

Rens pakningssporet godt, påfør keramisk lim (fås kjøpt hos din lokale Jøtul forhandler), og press pakningen godt på plass. Etter kort tid er sammenføyningen tørr.

6.5 Utvendig vedlikehold

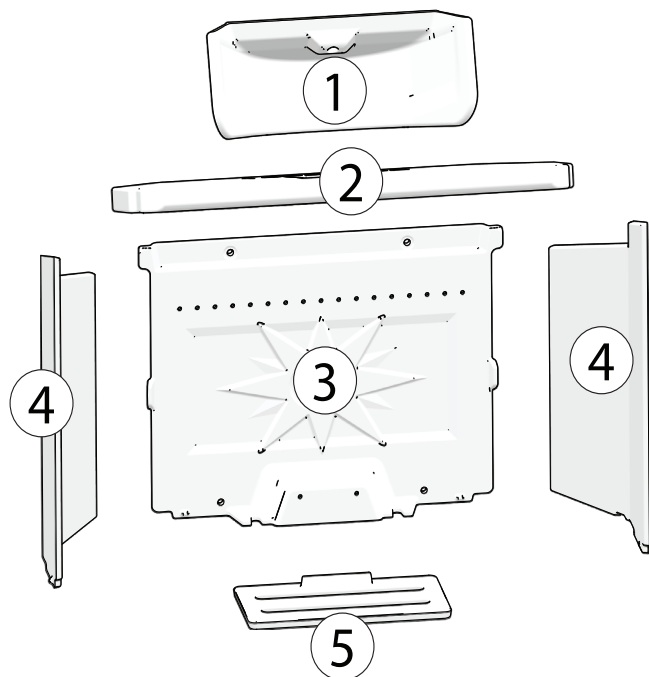
Lakkerte produkter vil etter noen års bruk kunne endre farge. Overflaten bør pusses og børstes fri for løse partikler før ny Jøtul ovnslakk påføres.

NB! Det må ikke plasseres noe på ovnens toppplate da dette vil kunne gi varig skade på lakken/emalet.

7.0 Service

Enhver ikke autorisert endring av produktet er ulovlig!
Det må kun brukes originale reservedeler!

Fig. 15

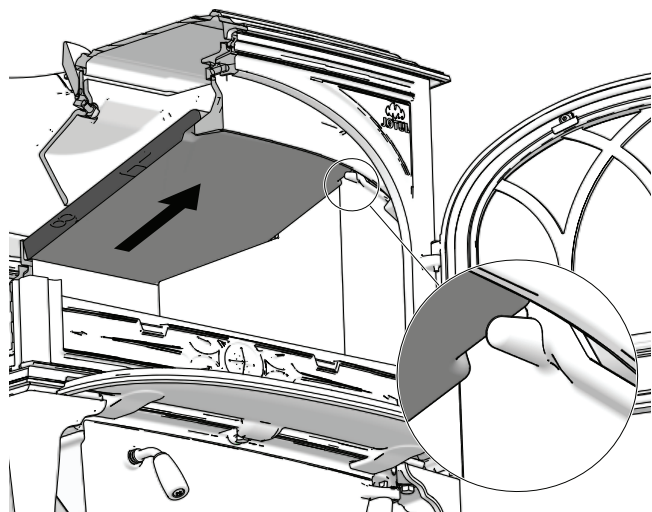


1. Ledeplate
2. Hvelv
3. Bakre brennplate
4. Sidebrennplater
5. Askerist

7.1 Utskifting av hvelv

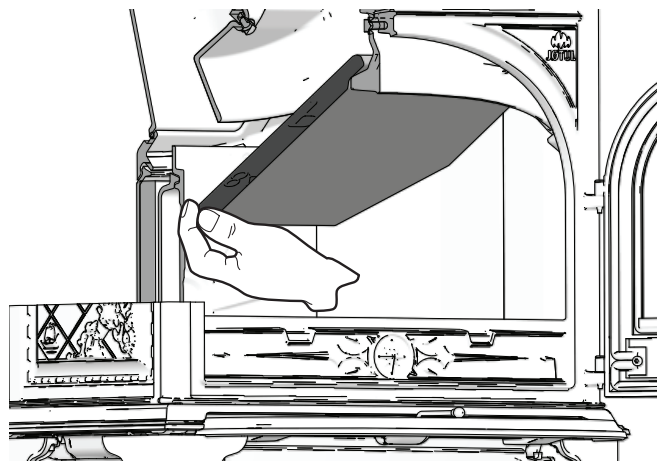
Vis forsiktighet ved bruk av hjelpemidler.

Fig. 16a Løsne hvelv



1. Trekk hvelvet fram mot fronten av ovnen.

Fig. 16b Fjerning av hvelv

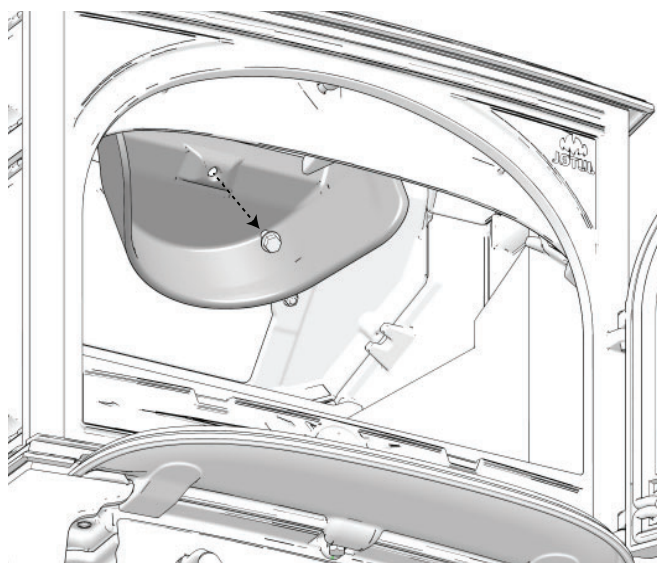


2. Hvelvet løsner i bakkant og kan løftes ut.

Ved tilbakemontering følges samme prosedyre i omvendt rekkefølge.

7.2 Utskifting av ledeplate

Fig. 17



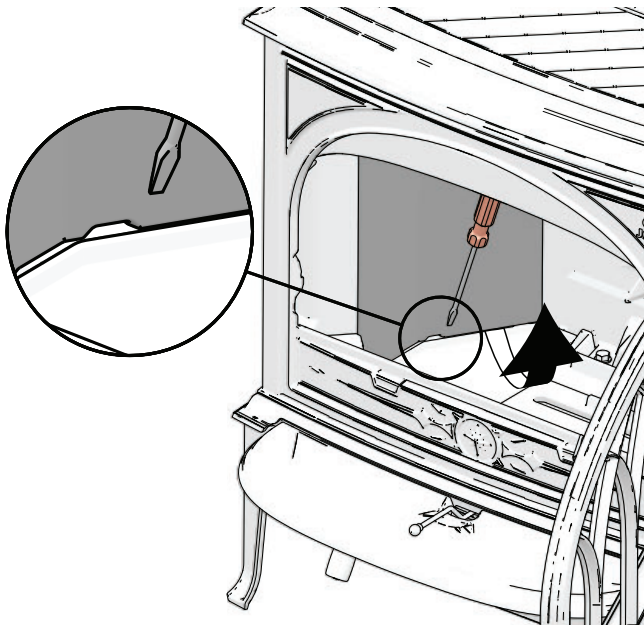
1. Løsn skruen som er festet til øvre bakplate.

NORSK

7.3 Utskifting av brennplater

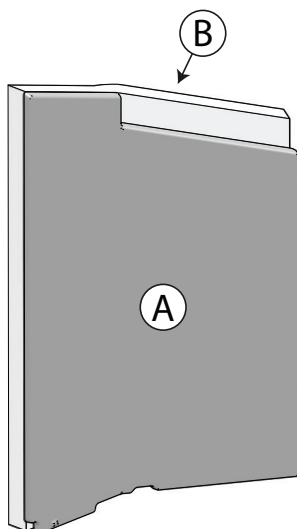
Fig. 18a Utskifting av sidebrennplatene

Obs: Fjern hvelvet først (se fig 16a)



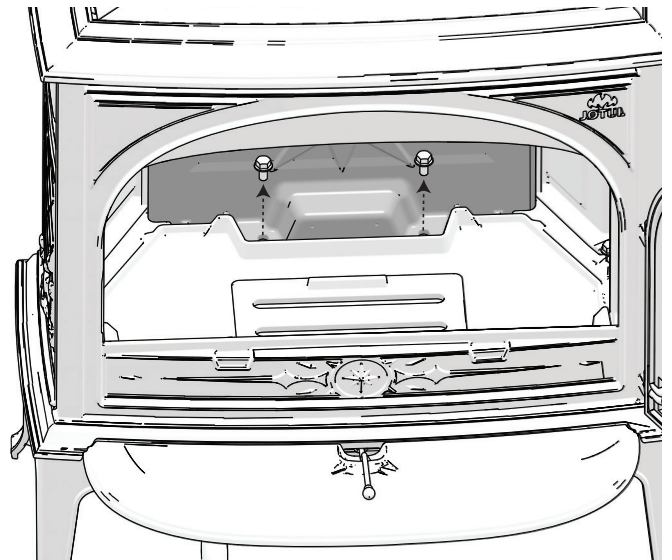
1. Vipp brennplaten opp ved hjelp av sporet i bunn. Tips: Bruk en skrutrekker.
2. Kant brennplaten med isolasjonsmatten ut av ovnen.
3. Ved tilbakemontering følges samme prosedyre i omvendt rekkefølge (se først **fig.18b** (isolasjonsmatter)).

Fig. 18b Utskifting av sidebrennplatene



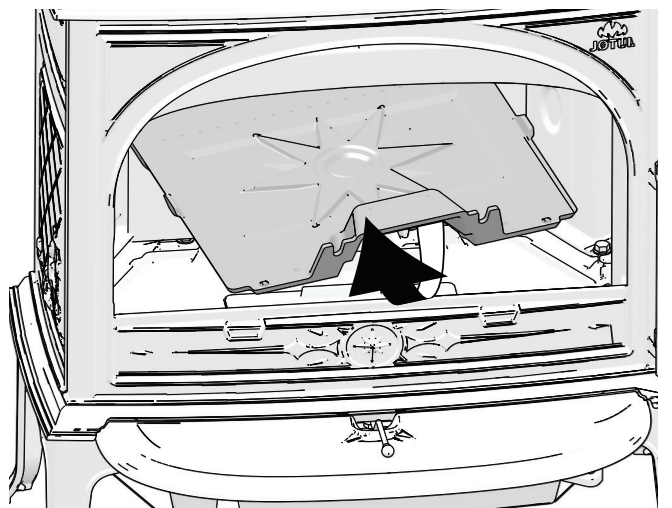
4. Sidebrennplatene (A) blir levert med isolasjonsmatte (B) på baksiden.

Fig. 19a Utskifting av bakre brennplate



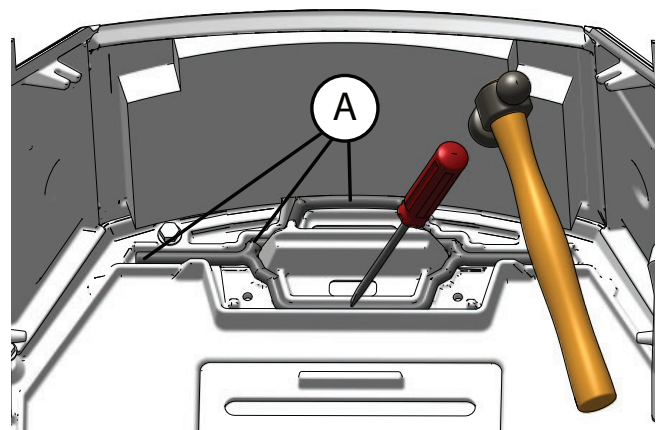
1. Løsne bakre brennplate ved å skru ut skruene som vist i figuren.

Fig. 19b



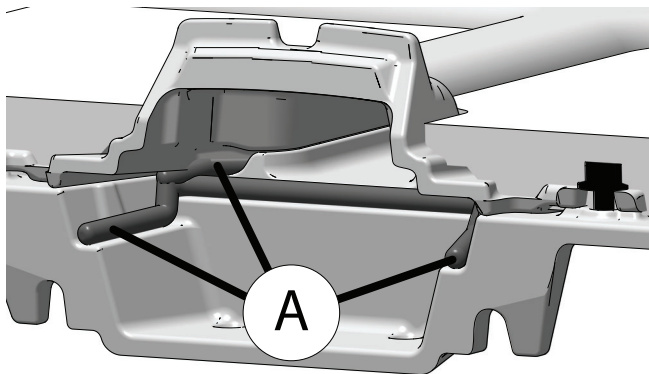
2. Kant brennplaten ut av ovnen.

Fig. 19c



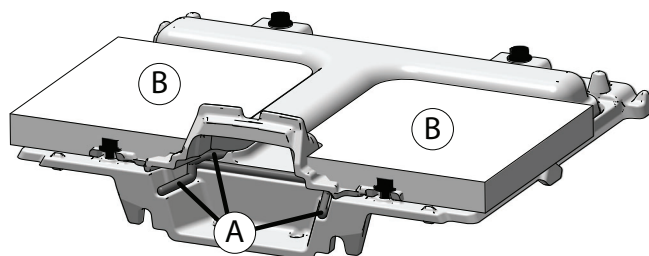
3. Fjern det gamle kittet (A) fra kittesporet.
4. Legg på nytt kitt (A) i kittesporet.

Fig. 19d



5. Legg på nytt kitt (A) på den bakre brennplaten.

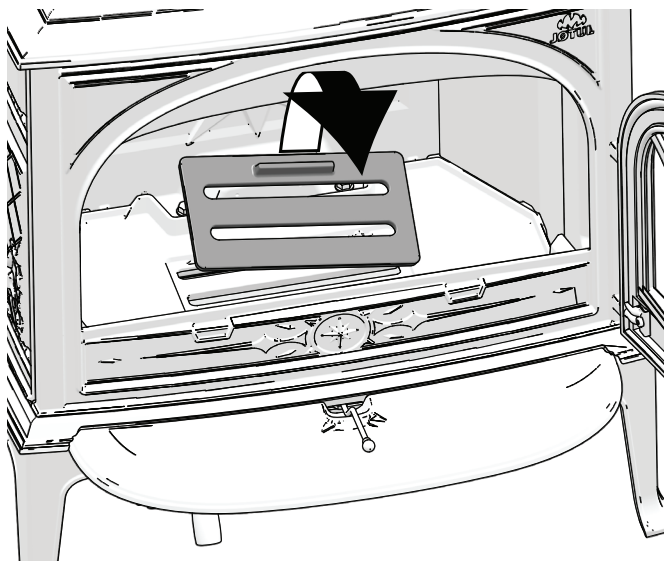
Fig. 19e



6. Legg på nytt kitt (A) på den bakre brennplaten.
7. Den bakre brennplaten (A) blir levert med 2 isolasjonsmatter (B) på baksiden.
8. Ved tilbakemontering følges samme prosedyre i omvendt rekkefølge.

7.4 Utskifting av askerist

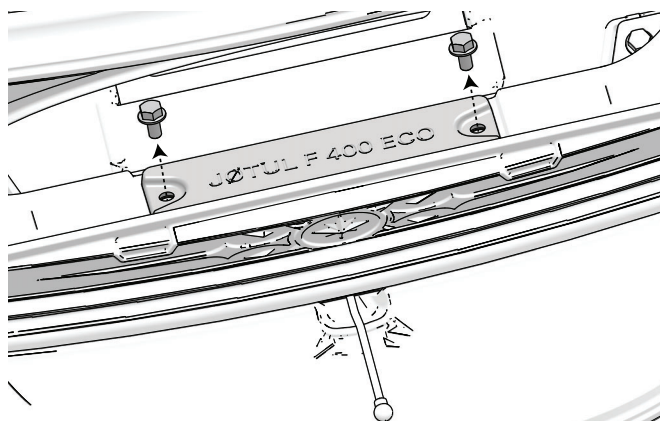
Fig. 20 Utskifting av askerist



1. Vipp opp askeristen som sitter løst i bunnplaten på ovnen.

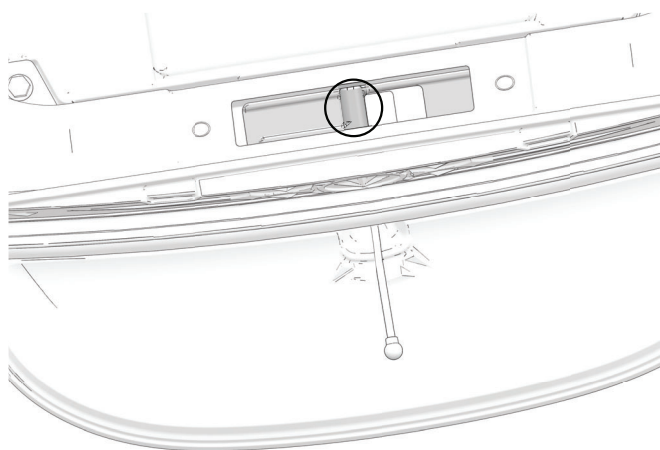
7.5 Utskifting av ventilhendel

Fig. 21a



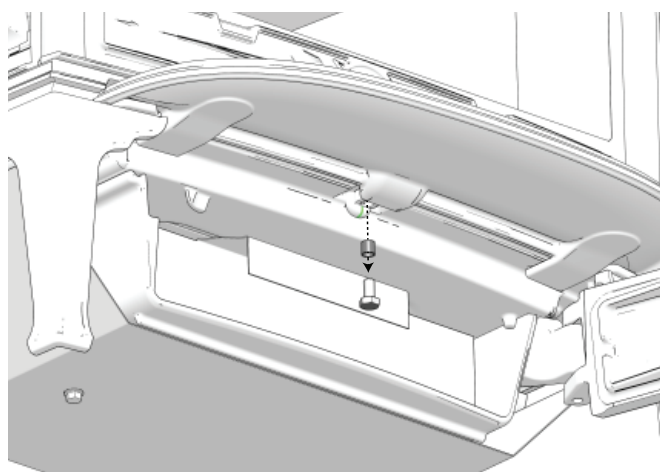
1. Løsne de 2 skruene som finnes på innsiden av fronten.

Fig. 21b



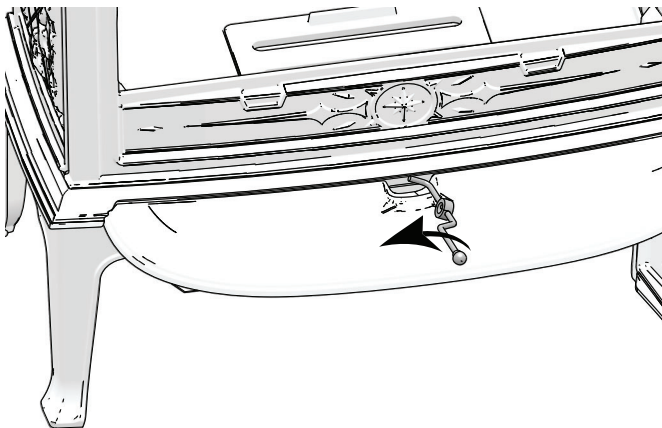
2. Ventilhendelens plassering er uthevet på figuren. Tips: Hvis ventilhendelen virker løs kan man undersøke ventilten for å sjekke om ventilhendel er plassert korrekt.

Fig. 21c



3. Åpne askedøren.
4. Løsne skruen med hylsen på undersiden ved askeleppen.

Fig. 21d



5. Vinkle ventilen mot venstre.
6. Ved tilbakemontering følges samme prosedyre i omvendt rekkefølge.
7. Sjekk om ventilen ligger riktig i forhold til hendelen (Fig 21b)

8.0 Driftsforstyrrelser - feilsøking

Dårlig trekk

Sjekk skorsteinens lengde slik at den dekker kravene i nasjonale lover og regler. (Se også avsnitt «2.0 Tekniske data» og «4.0 Installasjon» (Skorstein og røykrør).
Kontroller at min. tverrsnitt på skorsteinen er i henhold til det som er beskrevet i «2.0 Tekniske data» i installasjonsmanualen. Se til at det ikke er noe som hindrer røykgassene å slippe ut: Grener, trær etc.

Ved mistanke om for høyt/dårlig trekk i skorsteinen, må det søkes fagkyndig hjelp for måling og utbedring.

Ilden dør ut etter en tid

- Kontroller at brenselet er tørt nok.
- Sjekk om det er undertrykk i huset; steng mekaniske vifter og åpne et vindu i nærheten av peisen.
- Sjekk at luftventilen er åpen.
- Se til at røykuttaket ikke er tett av sot.

Hvis det dannes unormalt mye sot på glasset

Det vil alltid dannes noe sot på glasset, men mengden vil være avhengig av:

- Fuktigheten i brenselet.
- De stedlige trekkforhold.
- Regulering av luftventilen.

Mesteparten av sotbelegget vil normalt bli brent av når luftventilen blir regulert opp til maksimum, og det fyres friskt i ildstedet

9.0 Tilleggsutstyr

9.1 Skjermplate bakre

Art.nr: 50012949 Sort
Art.nr: 50012950 Aluzink
Se manual: 10026623

9.2 Uteluftkit Ø 80

Art.nr: 51047509
Se manual: 10047508

9.3 Selvlukkende dørmekanisme

Art.nr: 10025474
Se manual: 50035414

9.4 Korte bein - høyde 155 mm

1 stk:
Art.nr: 12015095 - Sort (BP)
Art.nr: 12015093 - Blå sort emalje (BBE)
Art.nr: 12028848 - Edelhvit emalje (IVE)
Art.nr: 12028851 - Brun majolica (BRM)

4 stk:
Art.nr: 51012177 - Sort (BP)
Art.nr: 51012178 - Blå sort emalje (BBE)
Art.nr: 51012179 - Edelhvit emalje (IVE)
Art.nr: 51012279 - Brun majolica emalje (BRM)

10.0 Gjenvinning

10.1 Gjenvinning av emballasje

Ildstedet blir levert med følgende emballasje:

- Pall av tre kan kappes opp og brennes i ildstedet.
- Emballasje i papp skal leveres til gjenvinning.
- Poser i plast skal leveres til gjenvinning.

10.2 Gjenvinning av ildstedet

Ildstedet består av:

- Metall skal leveres til gjenvinning.
- Glass skal håndteres som spesialavfall. Glasset i ildstedet må ikke legges i vanlig kildesortering.
- Brennplater i vermikulitt kan sorteres som vanlig byggavfall.

11.0 Garantivilkår

1. Vår garanti dekker:

Jøtul AS garanterer at de eksterne støpejernsdelenene er uten defekter i materialer eller produksjonsfeil på kjøpstidspunktet. Garantien er gyldig i 5 år fra leveringsdato. Du kan forlenge garantien på eksterne støpejernsdeler til 25 år fra leveringsdato ved å registrere produktet på jotul.com, og skrive ut det utvidede garantikortet, senest tre måneder etter kjøpet. Vi anbefaler at garantikortet oppbevares sammen med kvitteringen. Jøtul AS garanterer også at ståldeler er uten defekter i materialer eller produksjonsfeil på kjøpstidspunktet for en periode på 5 år fra leveringsdato.

Garantien gjelder under forutsetning av at ovnen er installert av en kvalifisert installatør i samsvar med gjeldende lover og forskrifter og at Jøtuls monterings- og bruksanvisningen er fulgt. Reparerte produkter eller erstatning elementer har garanti innenfor den opprinnelige garantitiden.

2. Garantien dekker ikke:

- 2.1. Skade på forbruksdeler som brennplater, fyrbunn, røkhvelv, pakninger og lignende ettersom disse forringes over tid av vanlig slitasje.
- 2.2. Skader som følge av mangelfullt vedlikehold, overoppheting, bruk av uegnet brensel (eks. på uegnet brensel er, men er ikke begrenset til rekved, impregnert treverk, bordkapp, sponplater) eller for fuktig / våt ved.
- 2.3. Installasjon av tilleggsdeler i den hensikt å utbedre stedlige trekkforhold, lufttilførsel eller andre forhold, som er utenfor Jøtul kontroll.
- 2.4. Endringer i / modifikasjoner på ildstedet uten tillatelse fra Jøtul eller bruk av uoriginale deler.
- 2.5. Skader oppstått under lagring hos en forhandler, transport fra forhandler eller under monteringen.
- 2.6. Produkter som selges av uautoriserte selgere i områder hvor Jøtul opererer med et selektivt distribusjonssystem.
- 2.7. Assosierte kostnader (eks. men ikke begrenset til, transport, arbeidskraft, reise) eller indirekte skader.

For pelletsovner, glass, stein, betong, emalje og lakk (f.eks, men ikke begrenset til chipping, sprekker, bobler eller misfarging og krakelering) gjelder reklamasjonsretten. Denne garantien er gyldig for kjøp gjort i det Europeiske Økonomiske Samarbeidsområde (EØS). Alle garantihenvendelser må rettes til den autoriserte Jøtul forhandler innen rimelig tid, og ikke senere enn 14 dager fra det tidspunkt feilen eller mangelen først ble oppdaget. Se listen over importører og forhandlere på vår nettside www.jotul.com/no/forhandlere/finn-forhandler.

Hvis Jøtul ikke er i stand til å oppfylle de forpliktelser som er skissert i ovennevnte garantivilkår, vil Jøtul tilby et erstatningsprodukt med en lignende varmekapasitet kostnadsfritt.

Jøtul forbeholder seg retten til å avvise skifte av deler eller tjenester dersom garantien ikke er registrert på nettet. Garantien påvirker ikke noen rettigheter i forhold til gjeldende reklamasjonsrett. Reklamasjonsretten gjelder fra kjøpsdato, og bare i bytte mot kvittering / serienummer.



TEST Reg.nr. 300

TEKNOLOGISK
INSTITUTTeknologiparken
Kongsvang Allé 29
DK-8000 Aarhus C
Phone +45 72 20 10 00
Fax +45 72 20 10 19
Info@teknologisk.dk**TEKNOLOGISK INSTITUT**Akkrediteret prøvningsorgan, DANAK-akkreditering nr. 300
Notificeret prøvningsorgan med ID-nr. 1235**PRØVNINGSATTEST****Uddrag af rapport nr. 300-ELAB-2530-EN, 300-ELAB-2530-NS og ELAB-2530-WALL****Emne:** Brændeovn; Jøtul F400 Eco**Rekviert:** Jøtul AS, P.O. box 1411, NO-1602 Fredrikstad**Procedure:**

X	Prøvning til CE mærke efter DS/EN13240/A2:2004
X	Miljøprøve efter NS3058-1, NS 3058-2 og NS3059 (partikelmåling)
X	Sikkerhedsprøve mod Norsk brandmur

Prøvningsresultater

Prøvning ved nominel ydelse iht. EN 13240 afsnit A4.7 er foretaget med brænde, og følgende resultater blev opnået:

Nominel ydelse:	7,0 kW
CO-emission:	0,06 % - henført til 13 % O ₂
Virkningsgrad:	83 %
Røggastemperatur:	247 °C

Sikkerhedsprøvning er foretaget iht. EN 13240 afsnit A4.9.2.2. Ved følgende afstande til brændbart materiale er temperaturen mindre end 65°C over rumtemperaturen:


Afstand til bagvæg:	350 mm (normalopstilling mod brandbar væg)
Afstand til sidevæg:	350 mm (normalopstilling mod brandbar væg)
Bag brandmur, side:	150 mm (normalopstilling)
Bag brandmur, bag:	150 mm (normalopstilling)

(se i øvrigt vejledningen for evt. supplerende oplysninger).

Partikelmåling iht. NS 3058:

Partikler efter NS 3058:	1,29 g/kg (tørstof) middelværdi (maks. 10)
Partikler efter NS 3058:	1,33 g/kg (tørstof) maksimalt (maks. 20)

Bemærk venligst, at de oplyste værdier er et uddrag af prøvningsrapporten. For yderligere oplysninger henvises til prøvningsrapporten, se nummer ovenfor.

Aarhus, den 28. oktober 2020  Kim Sig Andersen Konsulent e-post kmsa@teknologisk.dk	Montør påtegning
--	------------------

Jøtul 2530 Jøtul F400 Eco.docx

28-10-2020 10:28:37


Dette PDF dokument er kun gyldigt, hvis det er digitalt signeret med OCES digitalsignaturen for Kim Sig Andersen, Teknologisk Institut.
This PDF document is only valid if digitally signed with the OCES digital signature for Kim Sig Andersen, Danish Technological Institute.

DK - Monterings- og brugsanvisning

Indhold

1.0 Forhold til myndighederne.....	20
2.0 Tekniske data	20
3.0 Sikkerhed	21
4.0 Installation.....	23
5.0 Daglig brug.....	26
6.0 Vedligeholdelse.....	28
7.0 Service.....	29
8.0 Driftsforstyrrelser - fejlsøgning.....	32
9.0 Ekstraudstyr.....	32
10.0 Genbrug.....	32
11.0 Garantivilkår.....	33

Registrer din brændeovn på jotul.com og få 25 års garanti.

Product: Jøtul Room heater fired by solid fuel			
			
Standard Minimum distance to adjacent combustible materials Minimum distance to adjacent non-combustible materials Emission of CO in combustion products Flue gas temperature Nominal heat output Efficiency Operation range Fuel type Operational type The appliance can be used in a shared flue.			
Country	Classification	Certificate/standard	Approved by
Norway	klasse II		
Sweden	00C	SP	SP Sveriges Provnings- och Forskningsinstitut AB
EUR	intermittent	EN	EN Swedish National Testing and Research Institute
Follow user's instructions. Use only recommended fuels. Montage- und Bedienungsanleitung beachten. Verwenden Sie nur empfohlenen Brennstoffen. Respectez les consignes d'utilisation. Utilisez uniquement les combustibles recommandés.			
Lot no: Y 2000, Year: 2000			
Manufacturer: Jøtul AS POB 1441 N-1602 Fredrikstad Norway		22196	

Der er på alle vores produkter et skilt, der angiver serienummer og år. Skriv dette nummer på det angivne sted i installationsanvisningen.

Dette serienummer skal altid oplyses ved kontak t med forhandler eller Jøtul.

Lot no. Pin.

1.0 Forhold til myndighederne

Installationen af et ildsted skal overholde det enkelte lands love og regler.

Alle lokale forordninger, inkl. dem der henviser til nationale og europæiske standarder, skal overholdes ved installationen af produktet.

Installationen kan først tages i brug, når den er kontrolleret af en kvalificeret kontrollør.

Et typeskilt af varmebestandigt materiale er vedlagt produktet. Det indeholder oplysninger om identifikation og dokumentation af produktet.

2.0 Tekniske data

Materiale	Støbejern
Overfladebehandling	Sort lak eller emalje
Brændselstype	Træ
Maks. træ længde	50 cm
Anbefalet træ længde	30-50 cm
Røgdudtak	Topp, bag
Røgrør dimension	Ø 150 mm/177 cm ² tværsnit
Udeluftstilslutning	Alu. flex - Ø 80 mm
Vægt for Jøtul F 400 ECO	158 kg
Ekstraudstyr	Skærplade bag, Udeluftkit, Selvlukkende dørmekanisme, korte ben
Produktmål, afstande	Se fig. 1

Tekniske data i h.h.t. EN 13240/NS 3058	
Nominal varmeafgivelse	7 kW
Røggasmængde	5,5 g/s
Skorstenstræk, EN 13240	12 Pa
Anbefalet undertryk i røgstuds	12-15 Pa
Virkningsgrad	83% @ 7,7 kW
CO-emission (13 % O ₂):	0,06 %
CO-emission (13 % O ₂):	729 mg / Nm ³
NOx ved 13% O ₂ :	84 mg / Nm ³
OGC ved 13 % O ₂ :	42 mg C /Nm ³
Luftforbrug	4,6 liter/sek.
Skorstenstemperatur EN 13240	247 °C
Støv (13% O ₂):	6 mg/Nm ³ @13%O ₂
Brændselsforbrug	2,2 kg/h
Maks. indfyrimængde	5,2 kg
Nominal indfyrimængde	1,84 kg
Driftsform	Intermitterende*

*Ved intermitterende forbrænding forstås her normal brug af en brændeovn, dvs. at der lægges nyt brændsel i, straks når brændslet er brændt ned til en passende mængde gløder.

3.0 Sikkerhed

OBS! For at sikre optimal funktion og sikkerhed anbefaler Jøtul, at installationen udføres af en kvalificeret montør (se forhandlerliste på www.jotul.dk).

Eventuelle ændringer på produktet, som foretages af forhandleren, montøren eller brugeren, kan medføre, at produktet og sikkerhedsfunktionerne ikke fungerer, som de skal. Det samme gælder montering af tilbehør eller ekstraudstyr, som ikke er leveret af Jøtul. Dette kan også ske, hvis dele, som er nødvendige for brændeovns funktion og sikkerhed, er blevet afmonteret eller fjernet.

I alle disse tilfælde fraskriver producenten sig sit ansvar, og reklamationsretten bortfalder.

3.1 Brandforebyggende tiltag

Enhver brug af brændeovnen kan udgøre en vis fare. Tag derfor hensyn til følgende anvisninger:

- De mindste tilladte sikkerhedsafstande ved installation og brug af brændeovnene findes i **fig. 1** i produkternes installationsmanualer.
- Sørg for, at møbler og andet brændbart materiale ikke kommer for tæt på brændeovnen. Den mindste afstand foran brændeovnsåbningen til brændbart materiale skal være **1100 mm**.
- Lad ilden brænde ud. Den må aldrig slukkes med vand.
- Brændeovnen bliver varm under fyring og kan give forbrændinger, hvis den berøres.
- Asken må kun fjernes, når brændeovnen er kold. Aske kan indeholde gløder og bør derfor opbevares i en ubrændbar beholder.
- Aske skal placeres forsvarligt udendørs eller tømmes, hvor den ikke medfører brandfare.

Ved skorstensbrand:

- Luk alle luger og ventiler.
- Hold dør og evt. askedør på brændeovnen lukket.
- Ring til brandvæsenet.
- Før brændeovnen kan tages i brug efter en brand eller et tilløb til brand, skal brændeovn og skorsten være kontrolleret og fundet i orden af fagkyndigt personale.

3.2 Gulv

Fundament

Man skal sikre sig, at fundamentet er dimensioneret til ildstedet. Se **»2.0 Tekniske data«** for angivelse af vægt.

Det anbefales at fjerne gulve, der ikke er monteret på fundamentet - såkaldt flydende gulve - under en installation.

Krav til beskyttelse af trægulve under ildstedet

Funktionen af en gulvplade er at beskytte gulv og brændbart materiale mod eventuelle gløder.

Jøtul anbefaler at gulvbelægninger af brændbart materiale, såsom linoleum, gulvtæpper osv., fjernes under gulvpladen.

Gulvplader skal være i overrensstemmelse med nationale regler og forskrifter. Kontakt dine lokale myndigheder for begrænsninger og installationskrav.

Jøtul F 400 ECO har en skærmpåse, for at skærme for stråling mod gulv. Produktet kan monteres direkte på brændbart gulv dækket af en plade af metal eller andet ubrændbart materiale. Anbefalet tykkelse min. 0,9 mm.

Jøtul F 400 ECO SL (korte ben)

Kan kun installeres på gulv, hvor både overfalden og selve strukture er lavet af ikke-brændbare materialer. Det ikke-brændbare område skal have et omfang på min. 350 mm foran ovnen.

NB! I dette område fraråder vi at installere gulvvarme (både vandbåren og elektrisk).

Krav til beskyttelse af brændbart gulv foran brændeovnen

Forpladen skal overholde nationale love og regler.

Kontakt dine lokale bygningsmyndigheder vedrørende restriktioner og installationskrav.

For Danmark: Min. 300 mm foran ilægningsåbningen, og 150 mm til hver side af ilægningsåbningen.

3.3 Vægge

- Produktet skal plasseres på en sådan måde at det er muligt at rengøre ovnen, røgrøret og skorstensløbet.
- Sørg for, at møbler og andet brændbart materiale ikke kommer for tæt på brændeovnen.
- Pas på, at møbler og andet ikke står stå tæt på, at de tørrer ud.

Afstand til væg af brændbart materiale - se fig. 1.

Ovnen må installeres med et CE godkendt røgrør.

Det må også tages hensyn til afstanden fra røgrør til brændbare materialer. Vær opmærksom på at opstillingsafstanden til brændbart materiale kan være bestemt af røgrørets afstand til brændbart.

Brændbar væg beskyttet af brandmur

Afstand til brændbar væg beskyttet af brandmur - se **fig. 1**

Det er tilladt at bruge brændeovnen med uisoleret røgrør med de afstande til væg af brændbart materiale, der er vist i **fig. 1**. Alternative afstande, hvor røgrør er skærmet eller isoleret, er også vist i **fig. 1**.

Krav til brandmur

Brandmuren skal være mindst **100 mm** tyk og være lavet i mursten, beton eller letbeton. Andre materialer og konstruktioner med tilfredsstillende dokumentation kan også bruges.

Gennemgående ikke brændbar væg

Ildstedet kan installeres minimum 100 mm fra ubrændbar væg, forudsat at afstanden fra ovnen til alt brændbart materiale er minimum **500 mm**.

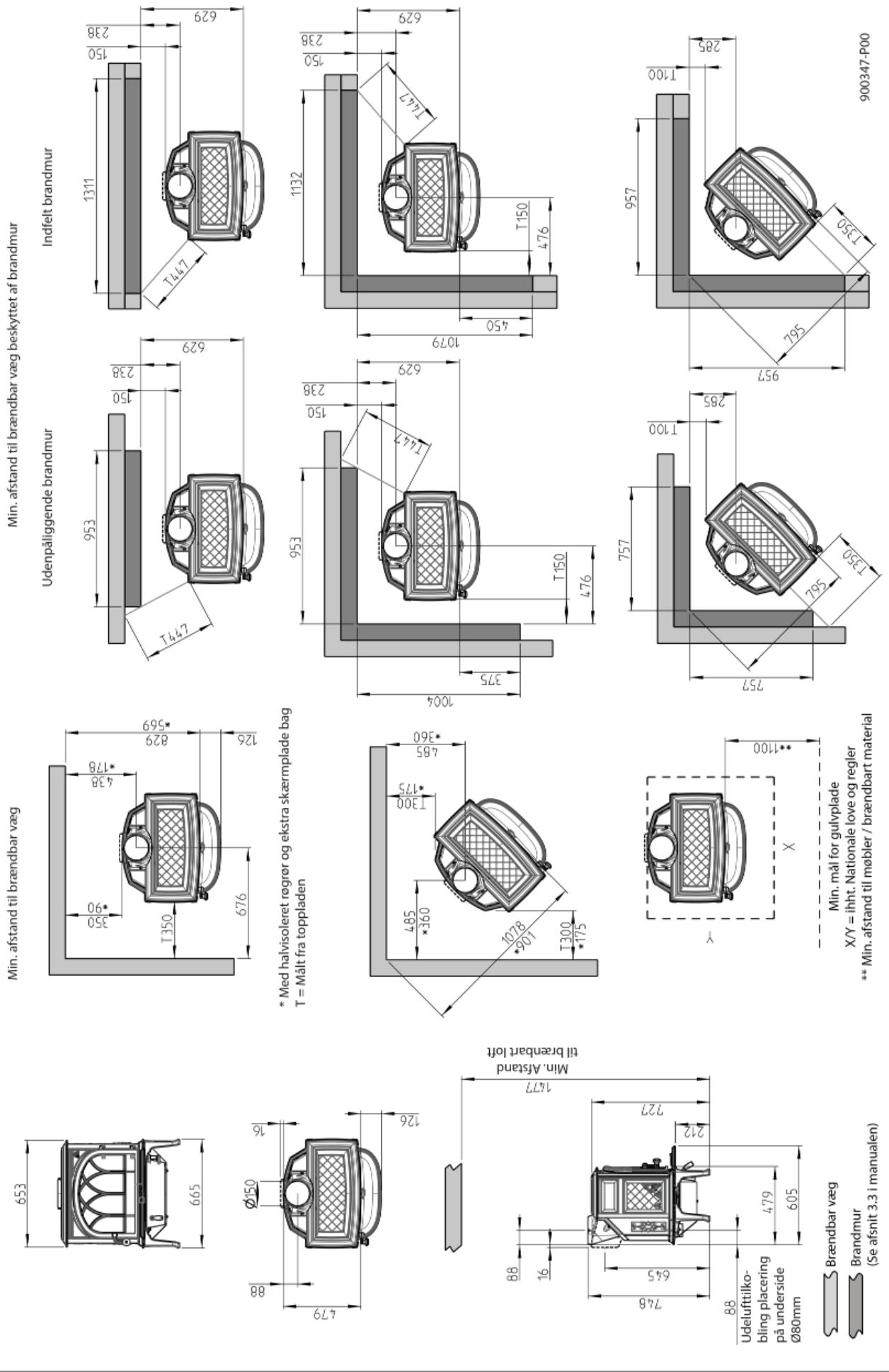
Med ubrændbare materialer forstås materialer som ikke kan brænde f.eks. mursten, tegl, klinker, beton, mineraluld, diverse silikatplader o.l. Vær opmærksom på at den korte afstand til ubrændbar væg kan føre til udtørring og misfarvning af maling, samt give sprækdannelser.

3.4 Loft

Der skal være en afstand på min. **750 mm** til brændbart loft over brændeovnen.

Fig. 1

Jøtul F 400 ECO



4.0 Installation

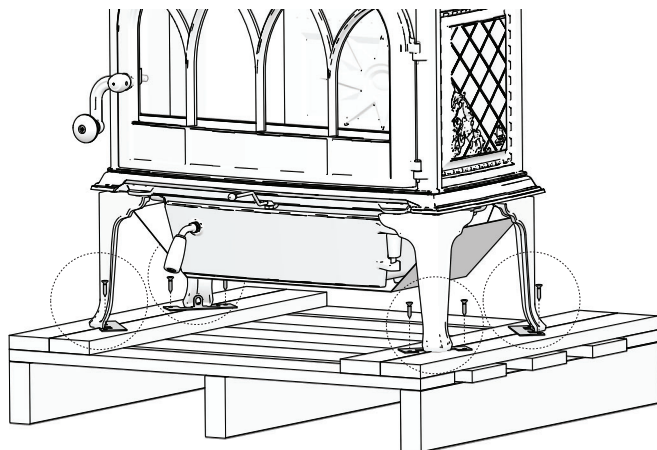
- Kontrollér, at brændeovnen er fri for skader, før installationen begynder.
- Produktet er tungt! Sørg for hjælp ved opsætning og montering.
- Pas på, at møbler og andet ikke står så tæt på, at de tørrer ud.

4.1 Før installation

1. Standard produkt leveres i en pakke (et kolli).
2. Skruerose tages ud af ovnen.
3. Askehylden findes i en boks under brændeovnen.
4. Når produktet er pakket ud, løsnes produktet fra pallen.

Kontrollere at alt er i orden

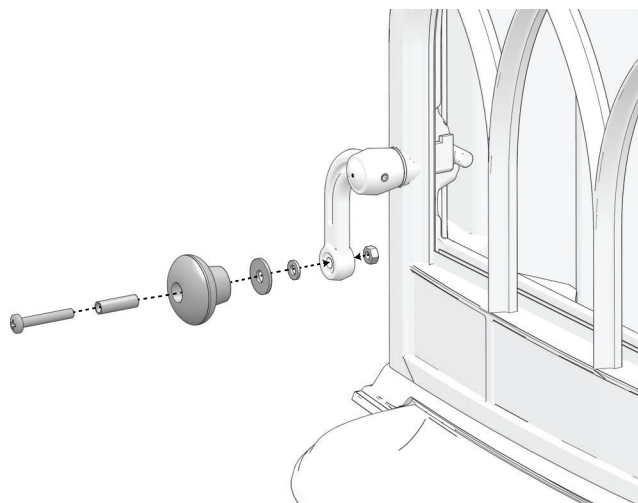
Fig. 2 Frigøring fra pall



1. Fjern de 8 transportskruer

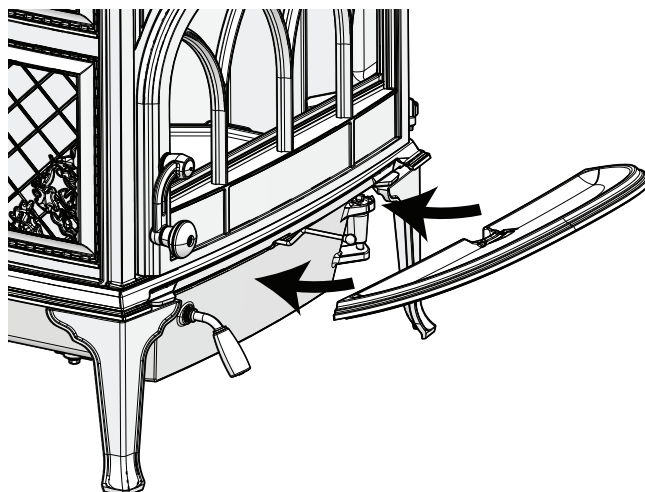
4.2 Montering

Fig. 3 Dørhåndtagets fastgørelse



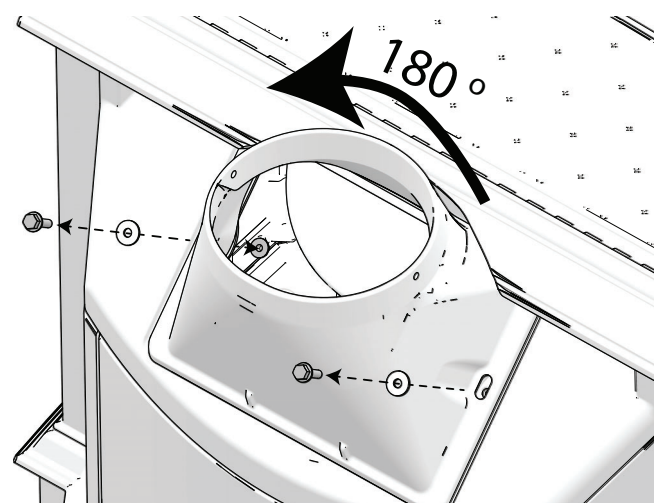
1. Skru dørknoten på håndtaget.

Fig. 4 Montere askehylde front



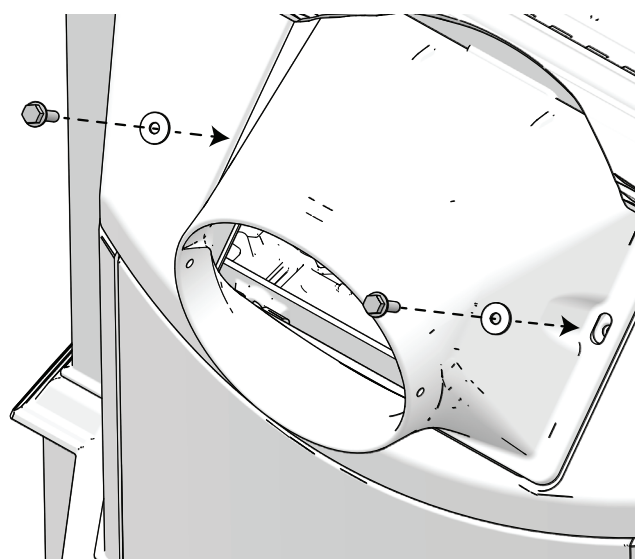
1. Askehylden monteres foran på ovnen.

Fig. 5a Bytte fra topudtak til bagudtak



1. Skru de to skruer af med møtrikker på bagsiden.
2. Drej røgstuds 180 grader.

Fig. 5b



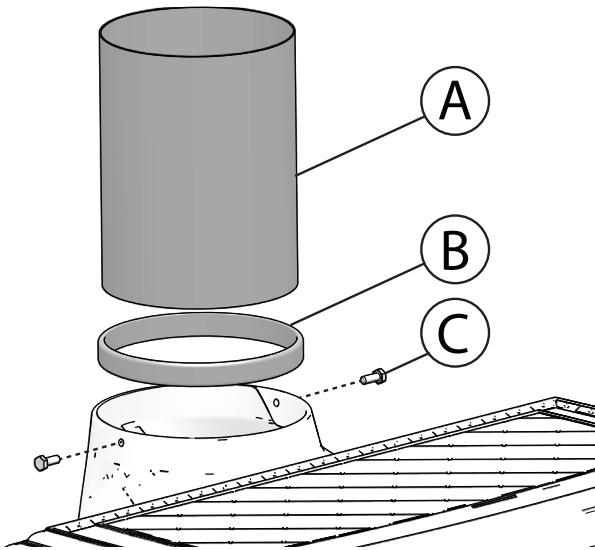
3. Fastgør røgstuds med de samme skruer fra fig.5a.

DANSK

Montering af røgrør

Produktet er leveret fra fabrik monteret for topputtak.

Fig. 6 Montere røgrør



1. Marker på røgrøret (A), hvor skruerne rammer, når røret er helt i bunden af røgstuds, og bor et 7 mm hul i røgrøret til skruen.
2. Fastgør pakning (B) på den ydre ende af røgrøret (A).
3. Indset røgrøret i røgstuds og fastgør med to skruer (C) fra skruerosen.

Røgrør monteres på samme måde til top- og bagudtak.

4.3 Montering med udeluftstilførsel (ekstraudstyr - 51047509)

Frisklufttilførsel

I et godt isoleret hus er det vigtigt at erstatte den luft, som bruges til forbrænding. Dette gælder i sær i et hus med mekanisk udluftning. Dette kan ske på flere måder. Det vigtigste er, at luften tilføres det rum, hvor brændeovnen er placeret. Ydermursventilen skal være placeret så tæt på brændeovnen som muligt.

Nationale og lokale byggeforskrifter skal følges vedrørende tilkobling af frisklufttilførslen.

Pas på at luftventiler i rummet hvor brændeovnen er plasseret, ikke er blokeret.

Lukket forbrændingssystem

Brændeovnens lukkede forbrændingssystem bør anvendes, hvis man bor i nyopførte, lufttætte boliger. Ekstern forbrændingsluft kobles til gennem et ventilationsrør via væg eller gulv.

Tilførsel af udeluft

Mængden forbrændingsluft for Jøtuls produkter er ca. 20-40m³/h.

Der er for Jøtul F 400 ECO mulighed for tilkobling af udeluft direkte ind i produktet via:

- Bunden eller
- Via en fleksibel tilførselsslange udefra/fra skorsten (kun hvis skorstenen har sin egen kanal for udelufttilførsel) og til udeluftstuds på produktet.

Fig.7a Gennem ydervæg

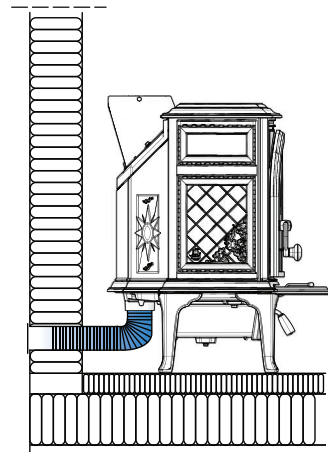


Fig.7b Gennem gulv og plade på jorden

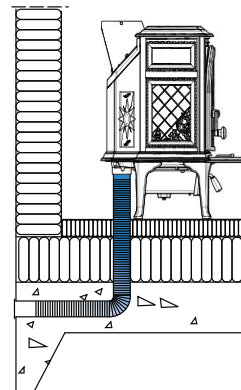


Fig 7c. Gennem gulv og kælder

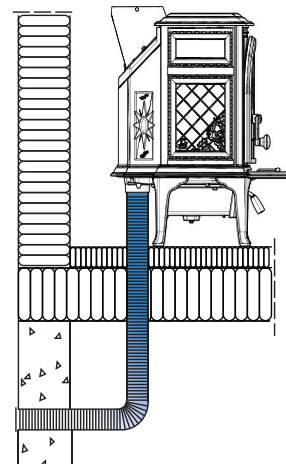


Fig 7d. Indirekte gennem ydervæg

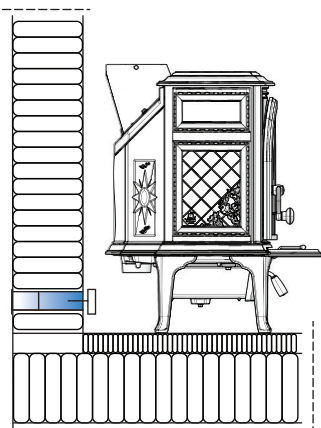
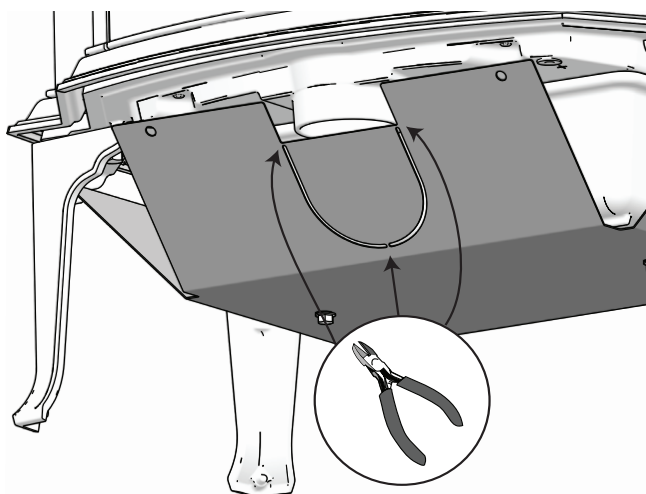
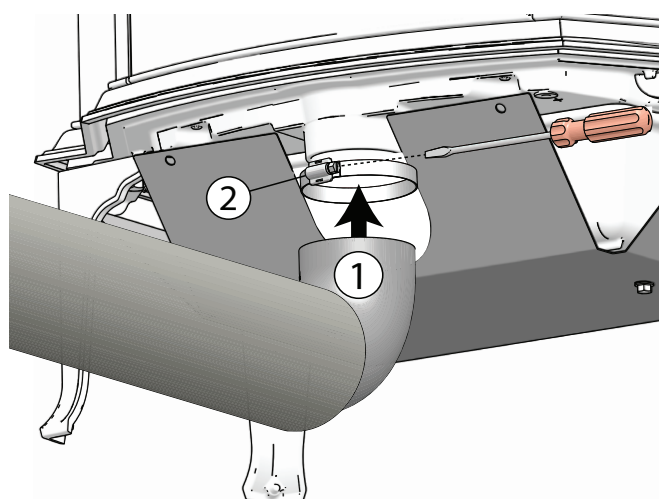


Fig. 8 Montering af udeluftstilførsel



1. Brug en skæretang og skær dækslet af.

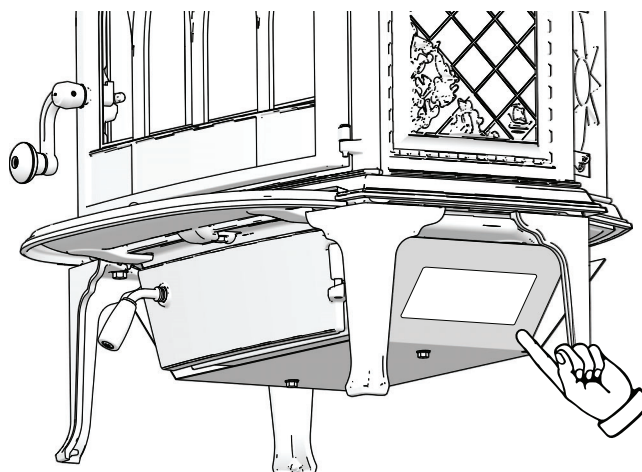
Fig. 8b Montering af udeluftstilførsel



1. Placer udeluftsslangen (Ø 80) med slangeklemmen på det udvendige udelufthullet.
2. Spænd med skruetrækker.

4.4 Her finder du godkendelsesskiltet

Fig. 9 Placering af godkendelsesskiltet



1. Godkendelsesskiltet sidder under brændeovnen.

4.5 Skorsten og røgrør

- Brændeovnen må kun tilsluttes skorsten og røgrør, der er godkendt til fastbrændsel med en røggastemperatur som angivet i «2.0 Tekniske data».
- Skorstenstværsnittet må minimum være lik røgrørtværsnittet: Ø150 mm røgrør - 177cm².
- Tilslutning til skorsten skal udføres i henhold til skorstensleverandørens monteringsanvisninger.
- Før der laves hul i skorstenen, bør brændeovnen prøveopstilles med henblik på korrekt afmærkning for placering af brændeovn og hul i skorstenen. Se **fig. 1** for minimumsmål.
- Sørg for, at det er muligt at feje ved bag- og topudtag med retningsændring. Om nødvendigt anvendes et røgrør med fejedør.
- Mange skorsten bøjninger (og flere grader skorsten bøjninger) kan påvirke trækket i skorstenen. Det samme kan ske i lange vandrette længder. Vær opmærksom på, at det er meget vigtigt, at tilslutningerne har en vis fleksibilitet. Dette forhindrer, at bevægelser i installationen fører til revnedannelser.
- Anbefalet skorstenstræk, se «2.0 Tekniske data». For røgrørdimension se «2.0 Tekniske data».

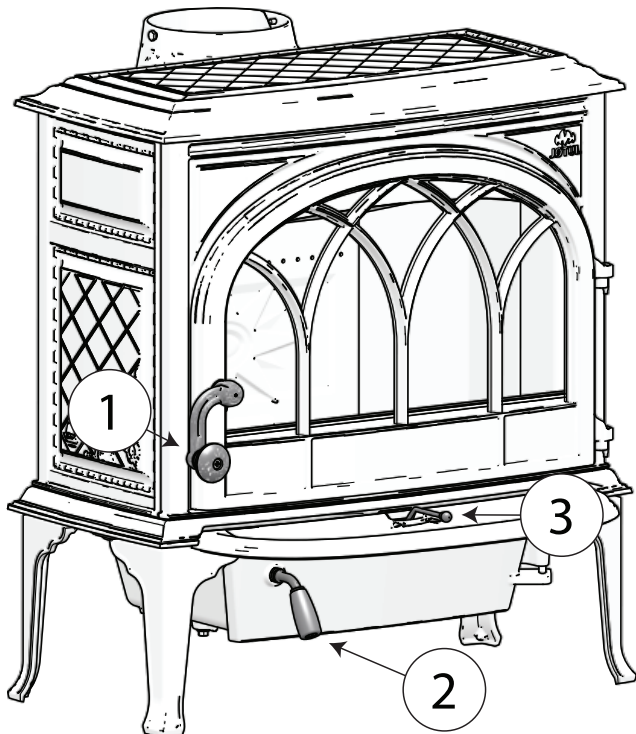
OBS! Den mindste anbefalede skorstenslængde er 4 m fra røgrørsindføringen. Ved for højt træk kan man installere og betjene et røgrørsspjæld til regulering af trækket. Ved installation af røgrørsspjæld skal dette være af typen som ikke lukker fuldstændigt. Spjældet skal være enkelt at betjene, og skal have en fri åbning på mindst 20 cm² eller 3 % af røgrørets tværsnitsareal hvis det giver størst friareal. Spjældets position skal kunne ses ved betjening af ovnen. Hvis der er monteret trækregulator gælder kravet om friareal ikke, men enheden skal være enkelt at rengøre.

DANSK

4.6 Kontrol af funktioner

Når produktet er stillet op, skal betjeningshåndtagene altid kontrolleres. Disse skal bevæge sig let og fungere tilfredsstillende.

Fig. 10 Betjeningsmuligheder på Jøtul F 400 ECO



1. Håndtag hoveddøren. Åbn ved at løfte håndtaget op (med uret) og trække ud.
2. Håndtag askedøren. Åbn ved at løfte håndtaget op (mot uret) og trække ut.
3. Luft- og optændingsventil. Justér i vandret retning (se fig. 11).

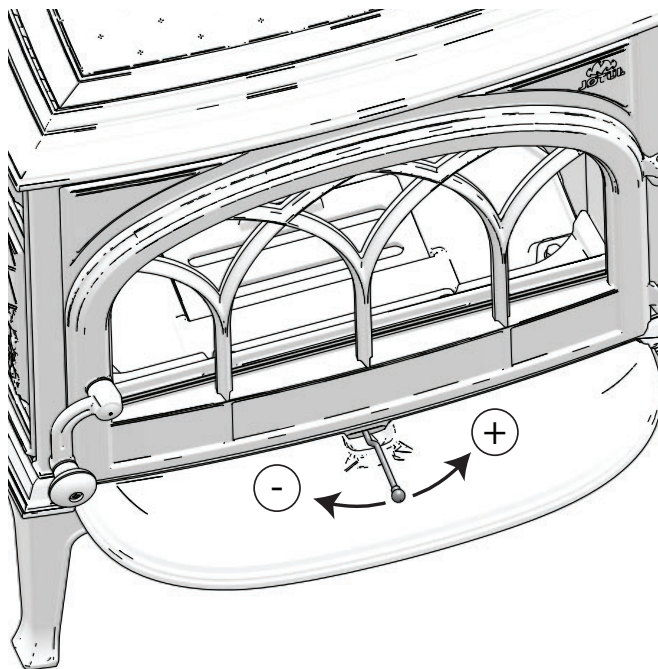
5.0 Daglig brug

5.1 Lugt under indfyring

Under den første opfyring kan brændeovnen afgive en irriterende gas, der kan lugte noget. Dette sker, fordi lakken tørrer. Gassen er ikke giftig, men man bør udlufte rummet grundigt. Fyr med godt træk, indtil alle gasser er brændt af, og man hverken bemærker røg eller lugt.

5.2 Justering af ventil

Fig. 11



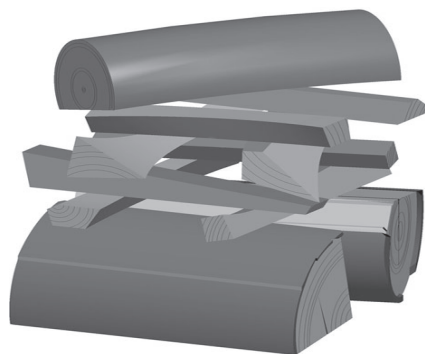
Trækkes til højre : **Åben** (bruges under optænding)

Flyttede helt til venstre: **Lukket**

5.3 Optænding

- Åbn luft- og optændingsventilen ved at trække til højre. Om nødvendigt holdes døren på klem. (Brug en handske eller lign., da betjeningshåndtaget kan blive varmt.)
- Læg to halvstore træstykker ud/ind på hver side af fyrbunden. **NB!** For at undgå sod på glas er det vigtigt, at brændestykkerne ikke ligger ind mod produktets glas.
- Læg 2-3 optændingsbriketter/optændingsbrænde lige under det øverste lag optændingsbrænde, og tænd op.
- Øg ilægningstørrelsen efterhånden
- Afslut med et halvt stort stykke brænde øverst.
- Derefter regulerer du forbrændingen til den ønskede varmeafgivelse ved hjælp af luft- og optændingsventilen.
- Luk dørene. De skal altid være lukket under fyring.

Fig. 12



5.4 Påfyldning af brænde

Læg brænde på ofte, men kun lidt ad gangen. Fyres der for kraftigt, kan varmebelastningen i skorstenen blive unødvendig stor. Fyr med måde. Undgå at det ulmer, da dette giver størst forurening. Det bedste er, når det brænder godt, og røgen fra skorstenen er næsten usynlig.

5.5 Fyringstip

NB! Træ, som opbevares udendørs eller i kolde rum, bør tages ind ca. 1 døgn før det skal bruges, så det får rumtemperatur.

Der er flere måder at fyre op i brændeovnen på, men det er altid vigtigt at være opmærksom på, hvad du lægger i ovnen. Se afsnittet "Trækvalitet".

Vigtigt! En for lille lufttilførsel kan medføre dårlig forbrænding, højt udslip af røggasser og lavere virkningsgrad.

Fyring med for lav lufttilførsel kan medføre dårlig forbrænding, dårligere virkningsgrad, højt udslip af partikler, sort kulstof og andre sundheds- og klimafarlige forbindelser.

Trækvalitet

Ved kvalitetsbrænde forstås de fleste kendte træsorter, såsom birk, gran og fyr.

Brændet bør være tørret, så vandindholdet er maks. 20 %. For at opnå dette bør træet senest fældes sidst på vinteren. Træet kløves og stables, så der kommer luft til det. Stablerne skal beskyttes for ikke at suge for store mængder regnvand. Træet bør tages ind tidligt på efteråret og stables/lagres til brug om vinteren.

Vær særligt omhyggelig med aldrig at fyre med følgende materialer:

- Husholdningsaffald, plastposer o. lign.
- Malet eller imprægneret træ (som er meget giftigt).
- Spån- og laminatplader.
- Drivtømmer (havvand).

Dette kan skade produktet og er forurenende.

NB! Brug aldrig tændvæsker såsom benzin og sprit og lign. til optænding. Du kan skade både dig selv og produktet.

5.6 Træforbrug

Jøtul F 400 ECO har med sin virkningsgrad en nominal varmeafgivelse på ca. 7 kW. Træforbrug ved nominal varmeafgivelse: Ca. 1,84 kg/t. Størrelsen på træet bør være:

Optændingstræ (finkløvet træ):

Længde: ca. 30 - 40 cm
Diameter: 2 - 5 cm
Mængde pr. optænding: 5 - 8 stk.

Træ (kløvet træ):

Anbefalet længde: 30 cm
Diameter: Ca 8 - 12 cm
Påfyldningsinterval: Ca hvert 55. minut
Ilægningsstørrelse: 1,83 kg (nominal effekt)
Mængde pr. ilægning: 2 stk.

De opgivne testresultater er fremkommet ved indfyring af 2 brændekubber á 30 cm, samlet vægt på 1,83 kg. Kubberne lægges på tværs. Ventilen indstilles på ca 50 % luft.

5.7 Advarsel mod overfyring

Brændeovnen må aldrig overfyres

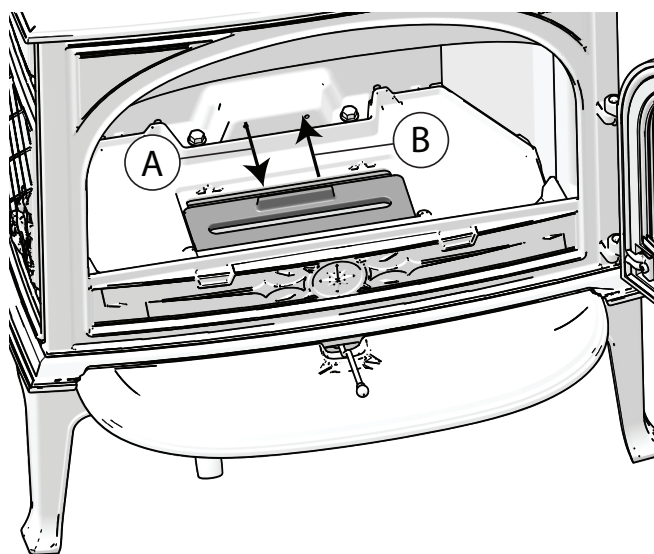
Ved overfyring forstås, at der lægges for meget brænde i, og/eller tilføres for meget luft, så varmeudviklingen bliver for kraftig. Et sikkert tegn på overfyring er glødende prikker på produktet. I så tilfælde skal indstillingerne af luftventilen straks reduceres.

Ved mistanke om for højt/dårligt træk i skorstenen skal der søges fagkyndig hjælp til udbedring. (Se også «4.0 Installation» (Skorsten og røgrør) for mere information.)

5.8 Fjernelse af aske

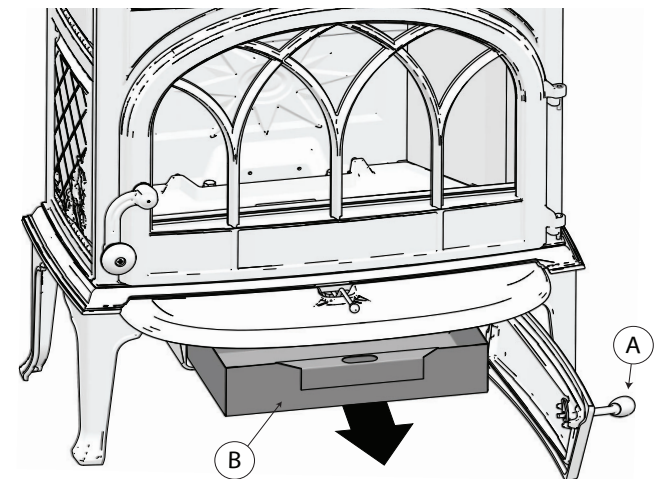
- Asken må kun fjernes, når brændeovnen er kold.
- Brug en skovl e.l. og skrab asken ud.
- Aske skal plasseres forsvarlig udendørs, eller tømmes der det ikke medfører brandfare.

Fig. 13 Askerist



1. Askeristen åbnes (A) ved at trække mod døren ved hjælp af et egnet pejsværktøj.
2. Asken fejes ned gennem askeristen.
3. Luk askeristen (B) igen. Dette skal lukkes under fyring for at opnå optimal forbrænding.

Fig. 14 Askeskuffe



4. Åbn døren til askeskuffen med håndtaget (A). Tag ud askeskuffen (B) og tøm asken i en passende beholder og sæt derefter askeskuffen tilbage på plads.

5.9 Fyring i forskellige vejrforhold

Vind der blæser på skorstenen kan have stor indflydelse på, hvordan din ovne reagerer under forskellige vindforhold. Det kan være nødvendigt at justere på lufttilførslen for at opnå en god forbrænding. At montere et spjæld i røgrøret kan også hjælpe, da det vil give dig mulighed for at regulere trækket i skiftende vindforhold.

Fog kan også have en stor indflydelse på hvor godt en skorsten trækker, og det kan derfor være nødvendigt at anvende forskellige indstillinger for forbrændingsluft at opnå en god forbrænding.

5.10 Kondens

Kondens fra ildsted/ røgrør/ skorsten kan forekomme. Det skyldes ofte fugtig brænde eller temperaturforskelle mellem ildsted og omgivelser.

Kondensvand som kommer fra ildstedet fremstår som sort, tjærelignende væske. Dette bør tørres væk umiddelbart for at undgå misfarvning af ildsted, gulv og omliggende bygningsdele.

Hurtig optænding og frisk fyring reducerer risiko for kondensering. Hvis kondenseringen vedvarer kan mineralisk sand benyttes i bunden af ildstedet.

5.11 Skorstenens funktion

Skorstenen er ildstedets motor og helt afgørende for produktets funktion.

Skorstenstrækket giver et undertryk i produktet. Dette undertryk fjerner røgen fra produktet og suger luft gennem forbrændingsluftspjældet til forbrændingsprocessen. Forbrændingsluften bidrager også til glasskyllingen, dvs. den holder glasset rent for sod.

Skorstenstrækket opstår som følge af temperaturforskellen inde i og uden for skorstenen. Jo større denne temperaturforskel er, desto bedre bliver skorstenstrækket. Det er derfor vigtigt, at skorstenen opnår driftstemperatur, før luftventilerne justeres ned for at begrænse forbrændingen (en muret skorsten kræver længere tid, før den når driftstemperaturen end en stålskorsten).

På dage, hvor der som følge af vejr- og vindforhold er dårligt træk i skorstenen, er det ekstra vigtigt at opnå driftstemperatur så hurtigt som muligt. Da er det vigtigt at opnå flamme hurtigt. Tip! Kløv brændet ekstra fint, brug en ekstra optændingsblok osv.

NB! Efter en længere periode uden brug er det vigtigt at kontrollere, at der ikke er blokeringer i skorstensrøret.

Flere fastbrændselsfyrede ildsteder kan kobles til den samme skorsten, hvis skorstenstværsnittet er tilstrækkeligt. **NB! Undersøg gældende regler og forskrifter for at finde ud af, hvad der er tilladt.**

Selv en god skorsten kan fungere dårligt, hvis den bruges forkert.

6.0 Vedligeholdelse

6.1 Rengøring af glas

Jøtuls brændeovne er udstyret med luftspuling af glasset. Via luftventilen spules luft ned langs indersiden af glasset og reducerer afsætningen af sodbelægninger.

Trods dette, vil der altid blive dannet noget sod på glasset, men mængden afhænger af de lokale forhold og reguleringen af luftventilen. Størstedelen af sodbelægningen vil normalt blive brændt af, når luftventilen sættes på maks., og der fyres godt op i brændeovnen.

Et godt råd! Ved normal rengøring – fugt et stykke køkkenrulle med varmt vand og dyp det i lidt aske fra brændkammeret. Gnid glasset med papiret, og vask derefter af med rent vand. Tør godt af. Hvis det er nødvendigt at rengøre glasset grundigere, kan et glasrensprodukt anbefales (*følg brugsanvisningen på flasken*).

6.2 Rensning og fjernelse af sod

Underfyring vil der kunne danne sig en sodbelægning indvendigt på brændeovnens varmekammer. Sod har en god isolerende effekt og vil derfor reducere brændeovnens varmeafgivelse. Hvis der opstår en sodbelægning, når produktet bruges, vil den kunne fjernes med et sodrensemiddel.

For at forhindre, at der dannes vand og tjærebelægninger i brændeovnen, bør der fyres kraftig med regelmæssige mellemrum for at tørre belægningen. En årlig indvendigt rengøring er nødvendig for at få det maksimale varmeudbytte af produktet. Det er en god idé at gøre dette, når skorsten og skorstensrør fejles.

6.3 Fejning af røgrør til skorsten

På enkelte fritstående brændeovne kan toppladen løftes af, og røret fejles gennem toppen.

Ellers skal røgrør fejles gennem dets fejlåge eller gennem produktets døråbning. Røgvenderplade og øvre røgvender skal først fjernes.

6.4 Kontrol af brændeovnen

Jøtul anbefaler, at du selv kontrollerer dit brændeovn grundigt efter at fejning/rengøring er udført. Se alle synlige overflader efter for revner. Kontrollér også, at alle samlinger er tætte, og at pakningerne ligger rigtigt. Slidte eller deformerede pakninger bør skiftes ud.

Rens pakningsrillen godt, påfør keramisk lim (kan købes hos din lokale Jøtul-forhandler), og pres pakningen godt på plads. Efter kort tid er samlingen tør.

6.5 Udvendig vedligeholdelse

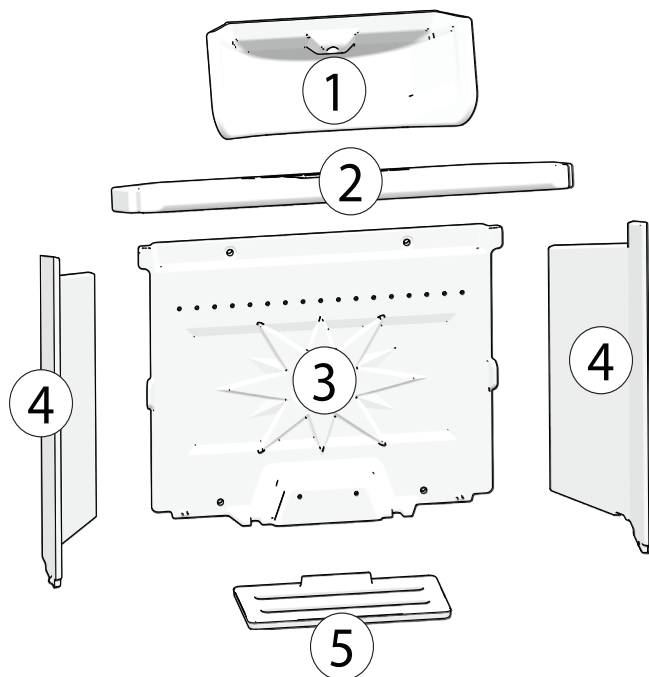
Lakerede produkter vil efter nogle års brug kunne ændre farve. Overfladen bør pudses og børstes fri for løse partikler, før der påføres ny Jøtul-ovnlak.

NB! Der må ikke placeres nogen ting på ovnens topplade da dette vil kunne give varig skade på lakken/emaillen.

7.0 Service

Advarsel! Enhver ikke-autoriseret ændring af produktet er ulovlig! Der må kun bruges originale reservedele!

Fig. 15

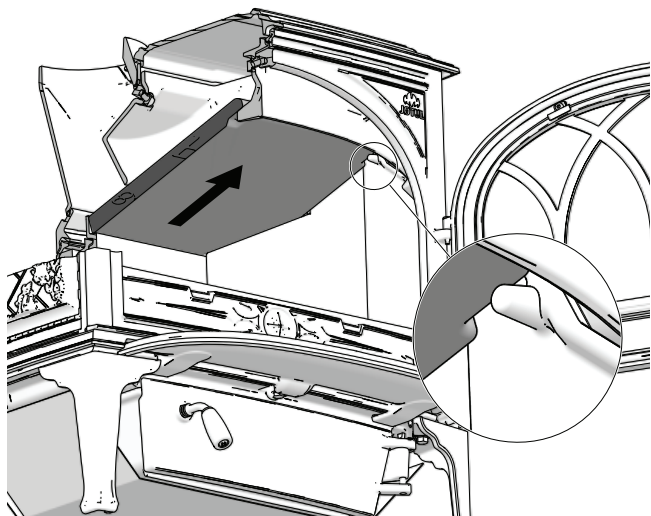


1. Ledeplade
2. Røgvenderplade
3. Bagtil brændeplade
4. Side brændeplader
5. Askerist

7.1 Udskiftning af røgvenderplade

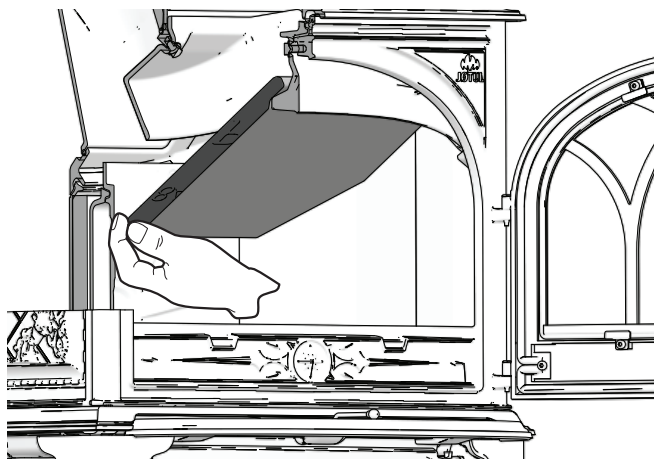
Vær forsigtig ved brug af hjælpemidler.

Fig. 16a udskiftning af røgvenderplade



1. Trekk røgvenderpladen frem mot fronten af ovnen.

Fig. 16b Fjernelse af røgvenderplade

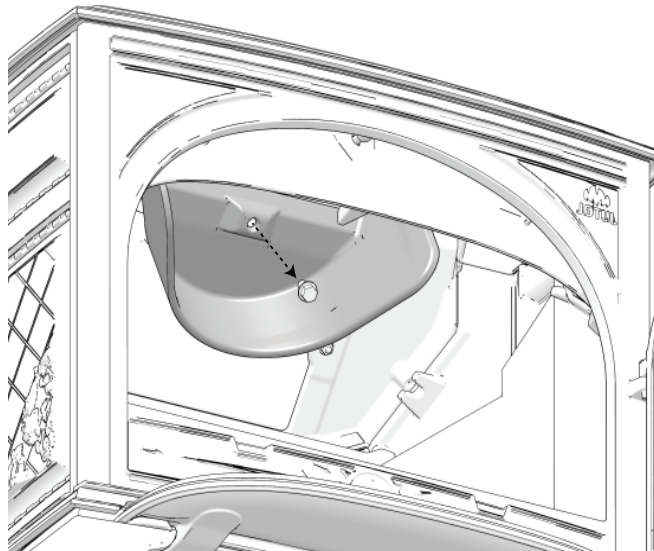


2. Røgvenderpladene løsner i bakkant og kan løftes ud af ovnen.

Ved genmontering følges samme procedure i omvendt rækkefølge.

7.2 Udskiftning af ledeplade

Fig. 17 Udskiftning af ledeplade

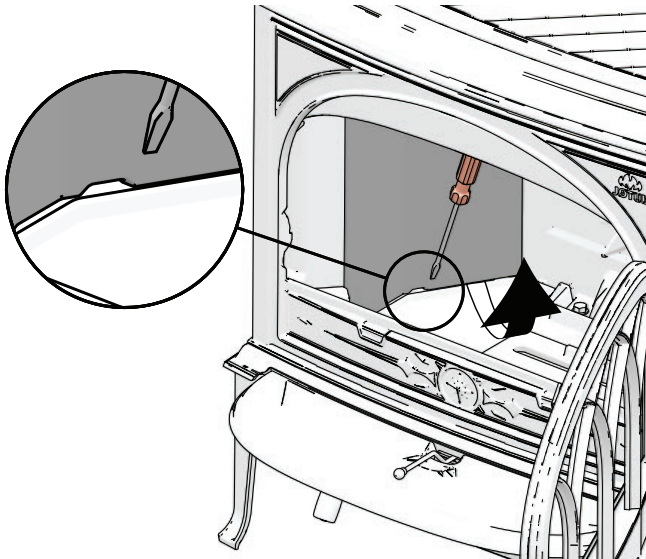


1. Løsn skruen som er fastgjort til øveste bagplade.

7.3 Udskiftning af brændeplader

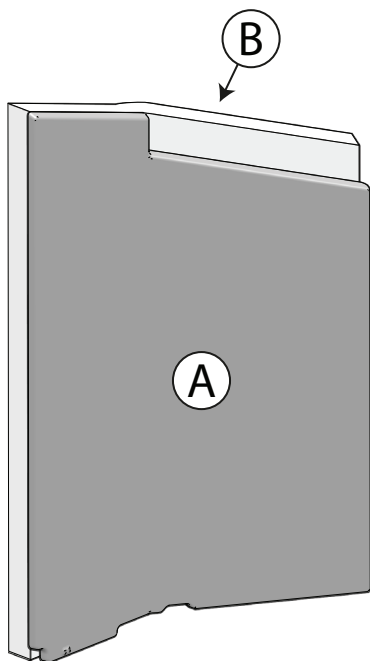
Fig. 18a Udskiftning af side brændepladene

Obs: Fjern røgvenderpladen først (se fig.16a)



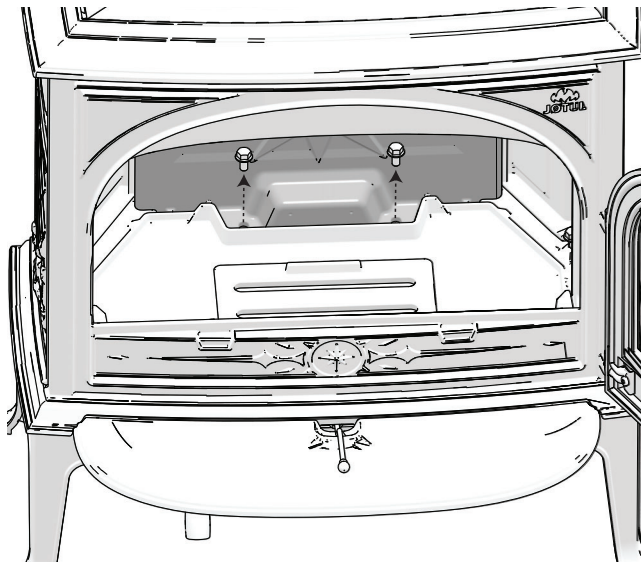
1. Vend brændepladen op ved hjælp af rillen i bunden. Tip: Brug en skruetrækker.
2. Kan brændepladen med isoleringsmåtten ud af ovnen.
3. Ved genmontering følges samme procedure i omvendt rækkefølge (se først fig.18b (isolasjonsmåtter)).

Fig. 18b Udskiftning af side brændepladene



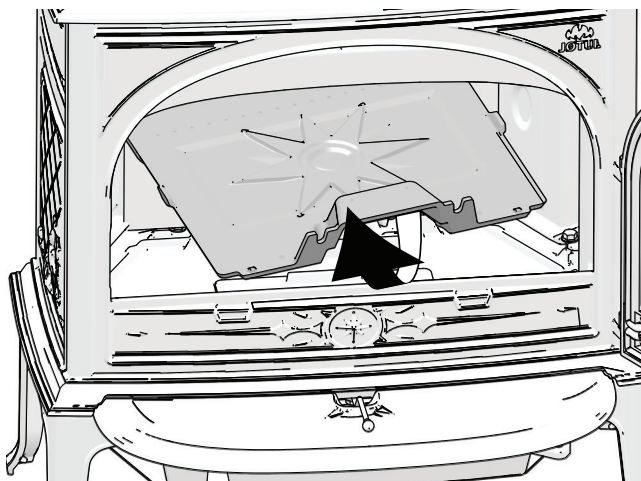
4. Side brændepladene (A) blir levert med isolasjonsmåtte (B) på bagsiden.

Fig. 19a Utskifting af bagtil brændeplade



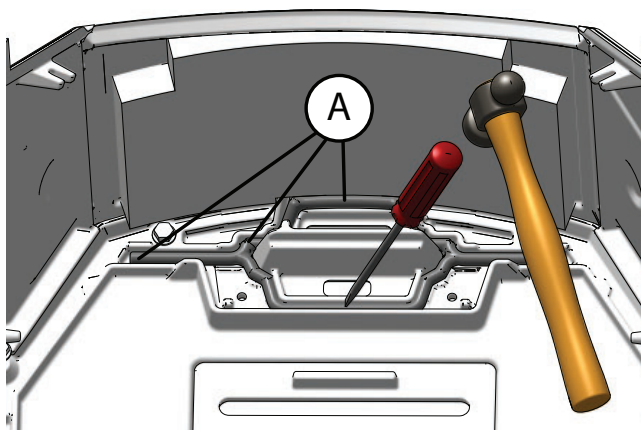
1. Løsne bagre brændeplade ved at skru ud skruene som vist i figuren.

Fig. 19b



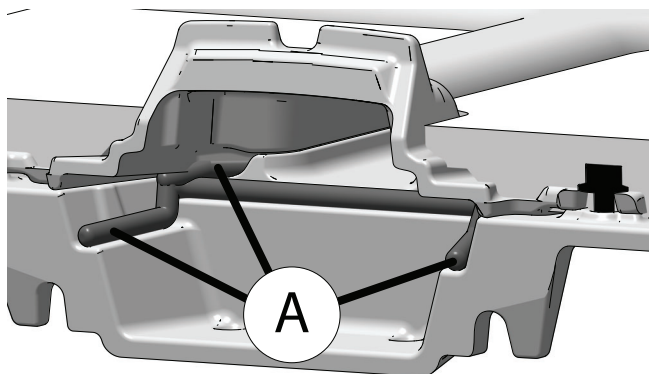
2. Kant brændepladen ud af ovnen.

Fig. 19c



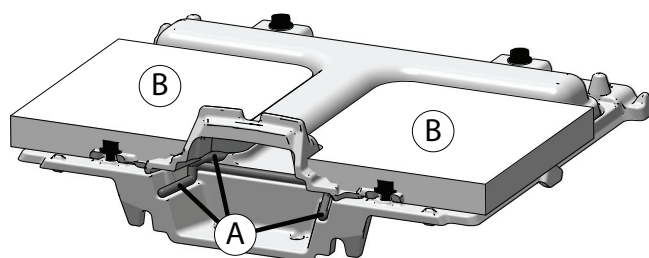
3. Fjern gamle kitt (A) fra kittesporet.
4. Sæt på kitt (A) i kittesporet.

Fig. 19d



5. Sæt på kitt (A) på den bageste brænderplade.

Fig. 19e



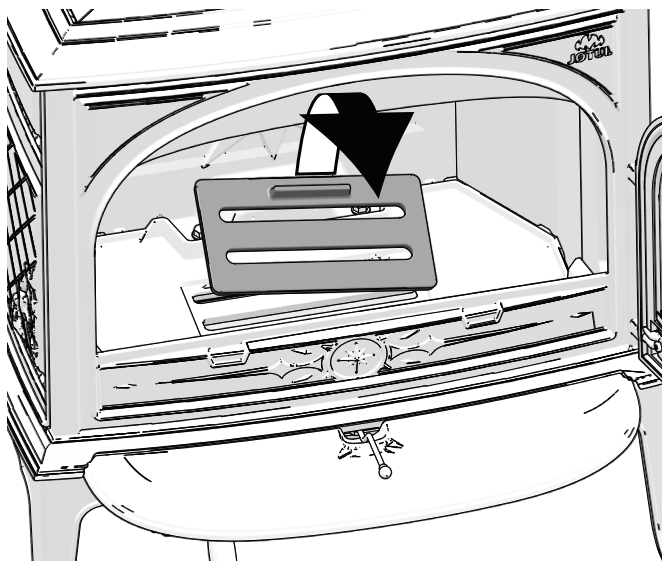
6. Sæt på kitt (A) på den bageste brænderplade.

7. Den bagre brændepladen blir levert med 2 isolasjonsmåtter (B) på bagsiden.

8. Ved genmontering følges samme procedure i omvendt rækkefølge

7.4 Udskiftning af askerist

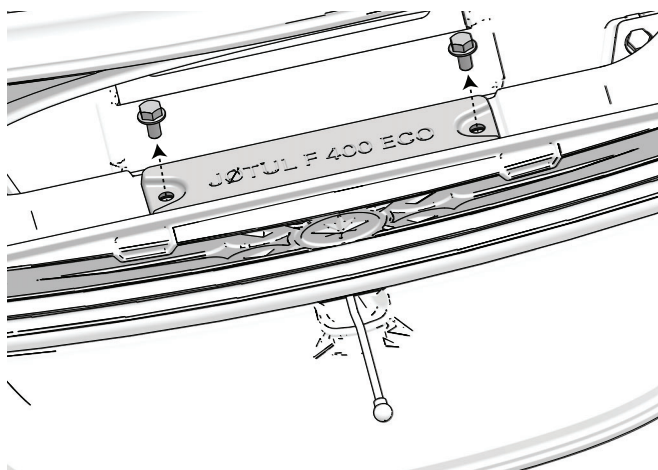
Fig. 20 Udskiftning af askerist



1. Vip op askeristen der løst sidder i ovnenes bunnplade.

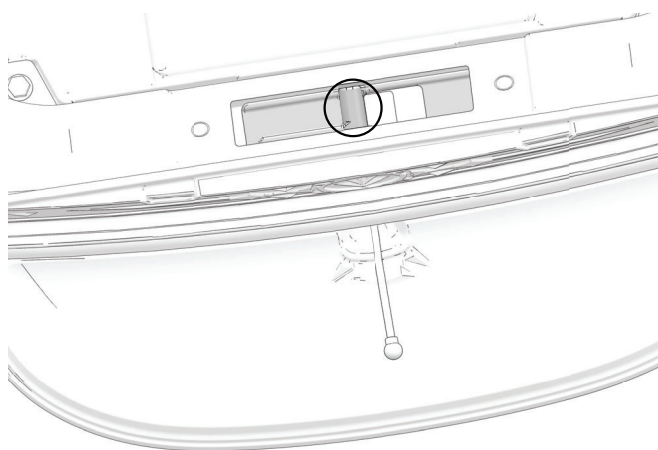
7.5 Udskiftning af ventilhåndtag

Fig. 21a Udskiftning af ventilhåndtag



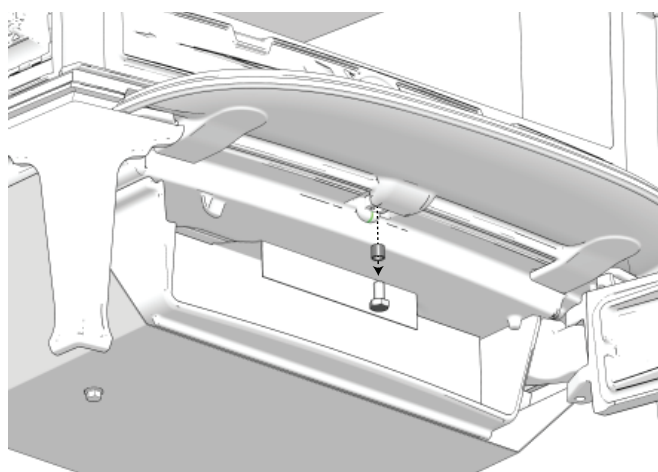
1. Løsne de 2 skruer placeret i fronten.

Fig. 21b Udskiftning av ventilhåndtag/Fejlfinding



2. Positionen af ventilhåndtaget er fremhævet på figuren. Tip: hvis ventilen synes løs, skal du kontrollere ventilen for at se, om ventilhåndtaget er placeret korrekt.

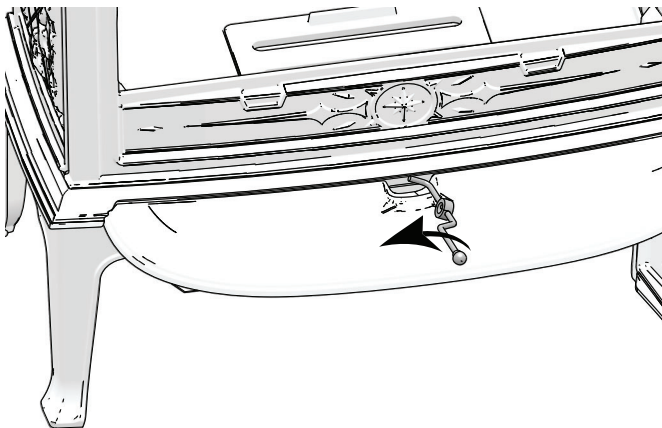
Fig. 21c Udskiftning af ventil



3. Åben askedøren.

4. Løsne skruen med bøsningen på undersiden av askeleppen.

Fig. 21d Udskiftning af ventil



5. Vinkle ventilen mod venstre.
6. Ved genmontering følges samme procedure i omvendt rækkefølge.
7. Kontroller om ventilen er placeret korrekt i forhold til håndtaget (Fig 21b).

8.0 Driftsforstyrrelser - fejlsøgning

Dårligt træk

- Tjek skorstenens længde – den skal opfylde kravene i nationale love og regler. (Læs mere i afsnit «2.0 Tekniske data» og «4.0 Installation» (Skorsten og røgrør)).
- Kontrollér, at skorstenens min. tværsnit er i henhold til det, som er beskrevet i «2.0 Tekniske data».
- Kontrollér, at der ikke er noget, der hindrer røggasserne i at slippe ud: Grene, træer osv.
- Ved mistanke om for højt/dårligt træk i skorstenen skal der søges fagkyndig hjælp til måling og udbedring.

Ilden dør ud efter et stykke tid

- Kontrollér, at brændslet er tørt nok.
- Tjek, om der er undertryk i huset – sluk evt. mekaniske blæsere og åbn et vindue i nærheden af pejsen.
- Tjek, at luftventilen er åben.
- Kontrollér, at røgdugtaget ikke er tæt af sod.

Hvis der dannes unormalt meget sod på glasset

Det vil altid dannes noget sod på glasset, men mængden afhænger af:

- Brændslets fugtighed.
- Lokale trækforhold.
- Regulering af luftventilen.

Størstedelen af sodbelægningen vil normalt blive brændt af, når luftventilen reguleres op til maks., og der fyres godt op i brændeovnen. (Se også pkt. «6.1 Rengøring af glas - et godt råd».)

9.0 Ekstraudstyr

9.1 Skermlade bagtil

Art.nr: 50012949 Sort
Art.nr: 50012950 Aluzink
Se manual: 10026623

9.2 Udeluftkit Ø80

Artikelnummer 51047509
Se manual: 10047508

9.3 Selvlukkende dørmekanisme

Art.nr: 10025474
Se manual: 50035414

9.4 Korte ben - Højde 155 mm

1 stk:
Art.nr: 12015095 - Sort (BP)
Art.nr: 12015093 - Blå sort emalje (BBE)
Art.nr: 12028848 - Edelhvid emalje (IVE)
Art.nr: 12028851 - Brun majolica (BRM)

4 stk:
Art.nr: 51012177 - Sort (BP)
Art.nr: 51012178 - Blå sort emalje (BBE)
Art.nr: 51012179 - Edelhvid emalje (IVE)
Art.nr: 51012279 - Brun majolica emalje (BRM)

10.0 Genbrug

10.1 Genbrug af emballage

Ildstedet bliver leveret med følgende emballage:

- Palle af træ kan saves op og brændes i ildstedet.
- Emballage i pap skal leveres til genvinding.
- Poser i plast skal leveres til genvinding.

10.2 Genbrug af ildstedet

Ildstedet består af:

- Metal skal leveres til genvinding.
- Glas skal håndteres som specialaffald. Glasset fra ildstedet kan ikke lægges i kontaineren for almindelig glas ved kildesortering.
- Brændplader i vemkikulitte kan leveres som restaffald.

11.0 Garantivilkår

1. Vores garanti omfatter:

Jøtul AS garanterer, at de udvendige støbejernsdele er fri for materiale- og produktionsfejl på købstidspunktet. Du kan udvide garantien på de udvendige støbejernsdele til 25 år fra leveringsdatoen ved at registrere dit produkt på jotul.com og udskrive beviset på den udvidede garanti senest tre måneder efter købsdatoen. Vi anbefaler, at du opbevarer garantibeviset sammen med købskvitteringen. Jøtul AS garanterer desuden, at stålpladedelene er fri for materiale- og produktionsfejl på købstidspunktet i en periode på 5 år fra leveringsdatoen.

Denne garanti er betinget af, at brændeovnen er monteret af en faguddannet montør i overensstemmelse med gældende love og regler samt Jøtuls monterings- og brugsanvisning. Reparerede produkter og reservedele er dækket i den oprindelige garantiperiode.

2. Garantien dækker ikke:

- 2.1. Skader på forbrugsvarer som brændplader, ildriste, røgledeplader, pakninger m.m., da disse nedbrydes over tid som følge af almindelig slitage.
- 2.2. Skader forårsaget af forkert vedligeholdelse, overophedning, brug af uegnet brændsel (eksempelvis, men ikke begrænset til, drivtømmer, imprægneret træ, brædestumper, spånplade) eller for fugtigt/vådt træ.
- 2.3. Monteret ekstraudstyr med henblik på afhjælpning af lokale trækforhold, lufttilførsel eller andre omstændigheder, som Jøtul ikke har indflydelse på.
- 2.4. Tilfælde af ændringer/modifikationer af pejsen, som Jøtul ikke har givet samtykke til, eller hvor der er anvendt ikke-originale dele.
- 2.5. Skader forårsaget under opbevaring hos forhandleren, under transport fra forhandleren eller under monteringen.
- 2.6. Produkter, som sælges af uautoriserede forhandlere i områder, hvor Jøtul driver et selektivt distributionssystem
- 2.7. Tilknyttede omkostninger (eksempelvis, men ikke begrænset til, transport, arbejds løn, rejseomkostninger) eller erstatning for indirekte skader.

Pilleovne, glas, sten, beton, emalje og lakerede flader (eksempelvis, men ikke begrænset til, afskalning, revnedannelse, bobler, misfarvning og krakelering) er omfattet af den nationale lovgivning om salg af forbrugerprodukter. Denne garanti gælder for køb foretaget inden for EØS (Det Europæiske Økonomiske Samarbejde). Alle henvendelser vedrørende garanti skal rettes til den lokale autoriserede Jøtul-forhandler inden for et rimeligt tidsrum, hvilket vil sige senest 14 dage fra den dato, hvor fejlen eller defekten først blev opdaget. Se forhandlerlisten på vores hjemmeside jotul.com.

Hvis Jøtul ikke er i stand til at opfylde de forpligtelser, der er skitseret i ovenstående garantivilkår, vil Jøtul tilbyde et erstatningsprodukt med en lignende varmekapacitet gratis.


Jøtul forbeholder sig retten til at afvise at erstatte dele eller service, hvis garantien ikke er registreret online. Denne garanti påvirker ikke eventuelle rettigheder i henhold til gældende national lovgivning vedrørende salg af forbrugerprodukter. Den nationale reklamationsret gælder fra købsdatoen mod forevisning af kvittering/angivelse af serienummer.

SE - Monterings- och bruksanvisning

Innehållsförteckning

1.0 Kontroll och lagstiftning.....	34
2.0 Tekniska data	34
3.0 Säkerhetsanvisningar.....	35
4.0 Installation.....	37
5.0 Daglig användning.....	40
6.0 Underhåll.....	42
7.0 Service.....	43
8.0 Driftsproblem – felsökning.....	46
9.0 Tillval.....	46
10.0 Återvinning.....	46
11.0 Garantivillkor.....	47

Registrera din eldstad på jotul.com så får du 25 års garanti.

Product: Jøtul Room heater fired by solid fuel			
			
Standard	:		
Minimum distance to adjacent combustible materials:	:		
Emission of CO in combustion products:	:		
Flue gas temperature	:		
Normal heat output	:		
Efficiency	:		
Operation range	:		
Fuel type	:		
Operational type	:		
The appliance can be used in a shared flue.			
Country	Classification	Certification standard	Approved by
Norway	Klasse II		
Sweden	occ	SP	SP Sveriges Provnings- och Forskningsinstitut AS
EUR	Intermittent	EN	SP Swedish National Testing and Research Institute
Follow user's instructions. Use only recommended fuels. Montage- und Bedienungsanleitung beachten. Verwenden Sie nur empfohlenen Brennstoffen. Respectez les consignes d'utilisation. Utilisez uniquement les combustibles recommandés.			
Lot no: Y-xxxx, Year: 200x			
Manufacturer:	221546		
Jøtul AS			
POB 1 441			
N-1602 Fredrikstad			
Norway			

På alla våra produkter finns det en etikett som visar serienummer och år. Skriv detta nummer på den plats som anges i installationsmanualen.

Uppge alltid detta nummer när du kontaktar din återförsäljare eller Jøtul.

Lot no.	Pin.
<input type="text"/>	<input type="text"/>

1.0 Kontroll och lagstiftning

Installationer av eldstäder måste ske enligt varje enskilt lands lagar och förordningar. Samtliga lokala regler, inklusive de som gäller landsstandard och europeisk standard, måste följas när produkten installeras.

Installation av eldstad skall anmälas till den lokala byggnadsmyndigheten. Fastighetsägaren är ansvarig för att föreskrivna lagar och säkerhetskrav uppfylls. Vid osäkerhet gällande föreskrivna lagar och säkerhetskrav som ställs, tag kontakt med Skorstensfejarmästaren eller byggnadsmyndigheten.

Innan installation tas i bruk skall den inspekteras och godkännas av en kvalificerad kontrollant.

Det finns en godkännandeskylt i värmebeständigt material bifogad produkten. Den innehåller uppgifter om identifikation och dokumentation av produktet.

2.0 Tekniska data

Material	Gjutjärn
Yta	Svart lack eller emaljerad
Bränsle	Ved
Vedläng, max	50 cm
Rekommenderad längd	30 cm
Rökutgång	Ovansida, baksida
Rökrör, mått	Ø 150 mm/177 cm ² tvärsnitt
Frusluftstillförsel	Alu. flex - Ø 80 mm
Vikt for Jøtul F 400 ECO	158 kg
Tillval	Skärplatta bakre, Friskluftskit Självstängande dörrmekanism, korta ben
Mått, avstånd	Se fig. 1

Teknisk information enligt EN 13240/NS 3058	
Nominell värmeavgivning	7 kW
Rökgasmängd	5,5 g/s
Skorstensdrag enligt EN 13240	12 Pa
Rekommenderat undertryck i stos	12-15 Pa
Verkningsgrad	83%@ 7,7 kW
CO-emission (13 % O ₂):	0,06 %
CO-emission (13 % O ₂):	729 mg / Nm ³
Kväveoxid (13 % O ₂):	84 mg / Nm ³
OGC (13 % O ₂):	42 mg C / Nm ³
Luffförbrukning	4,6 liter/sek.
Skorstenstemperatur enligt EN 13240	247 °C
Partikelutsläpp (13 % O ₂):	6 mg/Nm ³ @13%O ₂
Vedförbrukning	2,2 kg/h
Max. påfyllningsmängd	5,2 kg
Nominell påfyllningsmängd	1,84 kg
Driftsätt	Intermittent*

*Intermittent förbränning betyder i den här kontexten normal användning av eldstaden, d.v.s. att nytt bränsle tillsätts så snart bränslet brunnit ned till en passande mängd glödande kol.

3.0 Säkerhetsanvisningar

OBS! För att säkra optimal funktion och säkerhet rekommenderar Jøtul att installationen utförs av en kvalificerad montör (se lista över återförsäljare på www.jotul.se).

Eventuella ändringar på produkten som utförs av återförsäljare, montör eller användare kan leda till att produkten och säkerhetsfunktionerna inte fungerar korrekt. Detsamma gäller vid montering av tillbehör eller tillval som inte har levererats av Jøtul. Det kan även inträffa om delar som är nödvändiga för eldstadens funktion och säkerhet har demonterats eller avlägsnats.

I alla dessa fall friskriver sig tillverkaren allt ansvar och reklamationsrätten upphör att gälla.

3.1 Brandskyddsåtgärder

All användning av eldstaden kan innebära fara. Observera därför nedanstående anvisningar:

- Minsta tillåtna säkerhetsavstånd vid användning av eldstäderna finns i fig. 1.
- Kontrollera att inte möbler och annat brännbart material kommer för nära eldstaden. Minsta avstånd från eldstadens öppning fram till brännbart material är **1100 mm**.
- Låt elden brinna ut. Släck aldrig med vatten.
- Eldstaden blir varm när du eldar i den och du kan få brännskador om du rör vid den.
- Töm endast askan när eldstaden är kall. Aska kan innehålla glöd och bör förvaras i en icke brännbar behållare.
- Askan ska placeras på lämplig plats utomhus eller tömmas där den inte kan orsaka brand.

Om skorstensbrand uppstår:

- Stäng alla luckor och ventiler.
- Håll eldstadsluckan stängd.
- Ring brandkåren.
- Efter en skorstensbrand måste en fackman kontrollera eldstaden och skorstenen innan den kan börja användas igen.

3.2 Golv

Bärande underlag

Kontrollera att golvet har tillräcklig bärighet. Se viktuppgifter under "**2.0 Tekniska data**."

Kontrollera att underlagets mått passar för eldstaden.

Krav för skydd av trägolv

Eldstadsplan

Golvplåtens funktion är att skydda golv och brännbart material mot eventuell glöd.

Jøtul rekommenderar att golvbeläggning av brännbart material, t ex. heltäckningsmatta osv, tas bort under golvplattan.

Jøtul F 400 ECO har en skärmplatta, för å skärme för stråling mod golv. Produkten kan monteras direkt på brännbara golv täckta av en plat av metall eller annat icke brännbart material. Rekommenderad tjocklek min. 0,9 mm.

Jøtul F 400 ECO SL (korta ben)

Installeras endast på golv som har både yta och underliggande konstruktion av ej brännbart material. Det område som består av ej brännbart material måste i alle riktningar sträka sig minst 350 mm ut från kaminen.

OBS! I detta område avråds också installation av golvvärme (såväl elektrisk som vattenburen).

Krav för skydd av antändbart golvmaterial framför eldstaden

Eldstadsplanen måste uppfylla kraven enligt nationala lagar och föreskrifter.

Kontakta dina lokala bygningsmyndigheter om restriktioner och installationskrav.

För Sverige: Minimum 300 mm framför eldstaden och 100 mm vid vardera sidan måste täckas.

3.3 Väggar

- **OBS!** Placera produkten så att det finns tillräckligt utrymme för att rengöra kamin, rökrör och skorsten.
- Kontrollera att inte möbler och annat brännbart material kommer för nära eldstaden.
- Försäkra dig om att möbler och andra föremål inte står så nära att de blir uttorkade.

Avstånd till vägg av antändbart material - se fig. 1.

Eldstaden måste installeras med CE-godkänd rökrör.

Avståndet från rökrör till brännbara material måste också beaktas.

Brännbar vägg skyddad av brandmur

Avstånd till väggar täckta av en brandvägg - se fig.1.

Du kan använda eldstaden med ett oisolerat rökrör om avståndet är tillräckligt till väggar av antändbart material, enligt fig.1.

Brandväggskrav

Brandväggen måste vara minst 100 mm tjock och den ska bestå av tegel, betong eller lättbetong. Du kan även använda andra material eller strukturer som uppfyller kraven till dokumentation.

Brännbar vägg

Eldstaden kan installeras min. 100 mm till icke brännbar vägg under förutsättning av att avstånden från kaminen till allt brännbart material är min. **500 mm**.

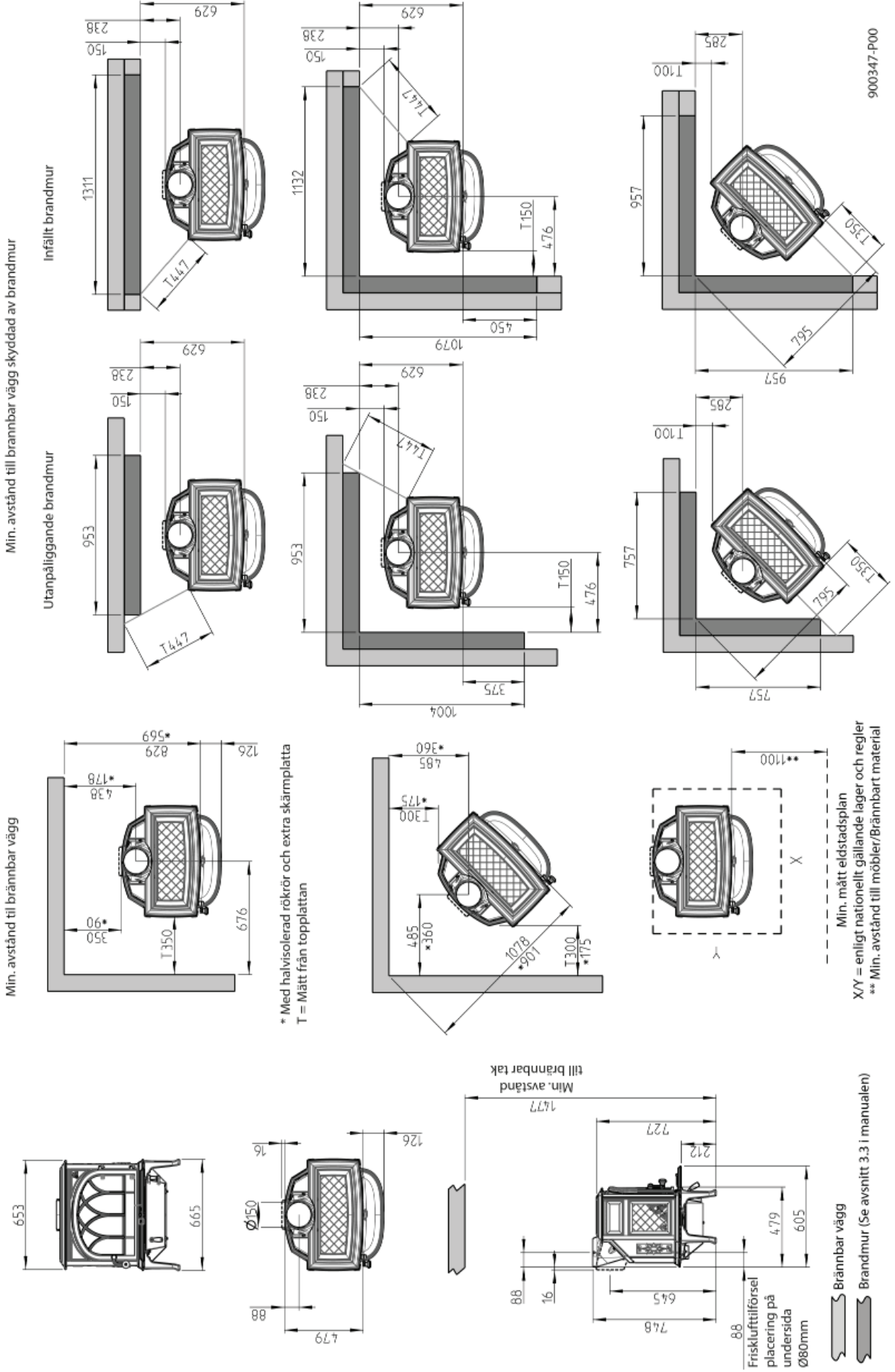
Med icke brännbara material räknas mursten, tegelsten, klinker, betong, mineralull, och olika silikatplattor. **OBS!** Kort avstånd till icke brännbar vägg kan leda till uttorkning och missfärgning av målning och även sprickbildningar.

3.4 Tak

Minsta tillåtna avstånd till ett antändbart tak ovanför eldstaden är **750 mm**.

Fig. 1

Jøtul F 400 ECO



4.0 Installation

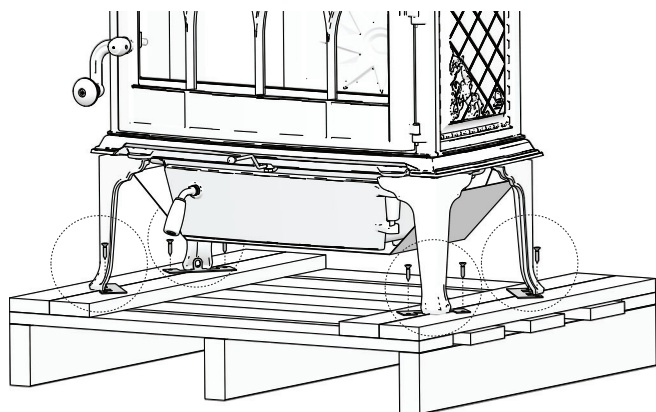
- Kontrollera att kaminen är fri från skador innan installationen påbörjas.
- Produkten är tung! Anlita hjälp vid uppställning och montering.
- Försäkra dig om att möbler och andra föremål inte står så nära att de blir uttorkade.

4.1 Före installation

1. Standardprodukten levereras i ett kolli
2. Skruppåsen tas ut från ugnen.
3. Askläppen finns i en låda under ugnen.
4. Efter att produkten har packats upp, lossa det från pallet.

Kontrollera att eldstaden är fri från alla eventuella transportskador innan installationen påbörjas.

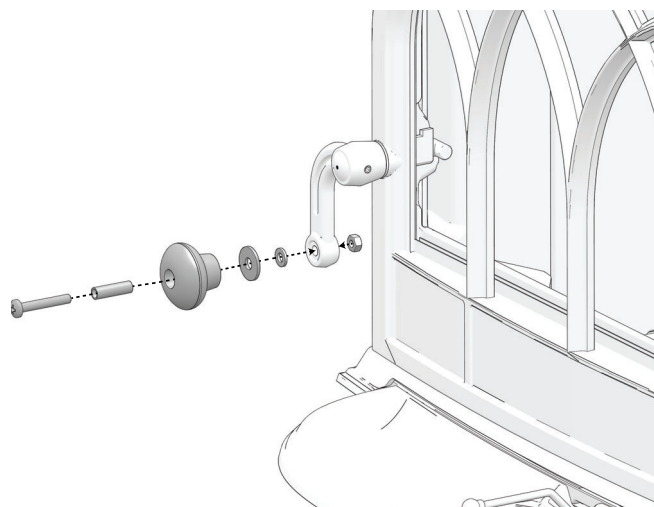
Fig. 2 Släpp från pall



1. Skruva ur de 8 transportskruvarna

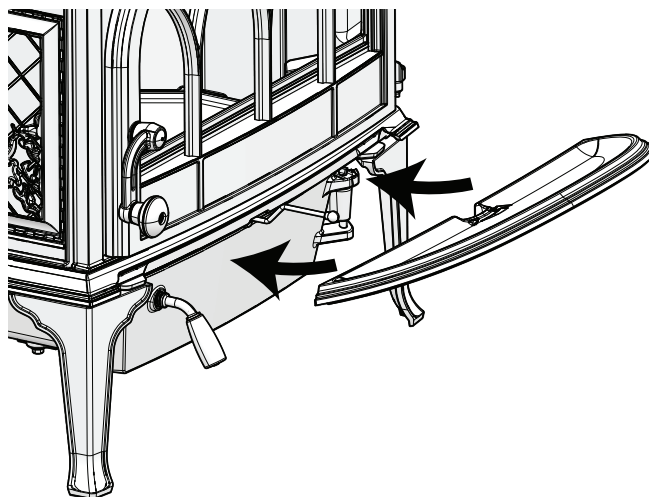
4.2 Installation

Fig. 3 Handtag montering



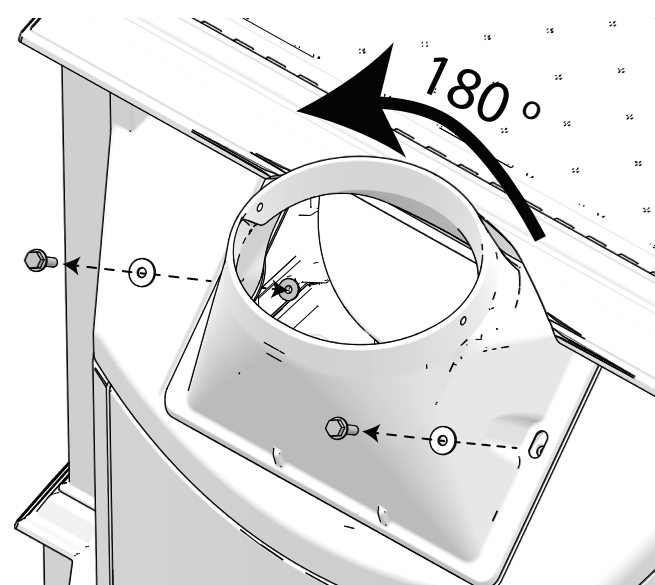
1. Montera dörrknotten på handtaget.

Fig. 4 Montere askläppe front



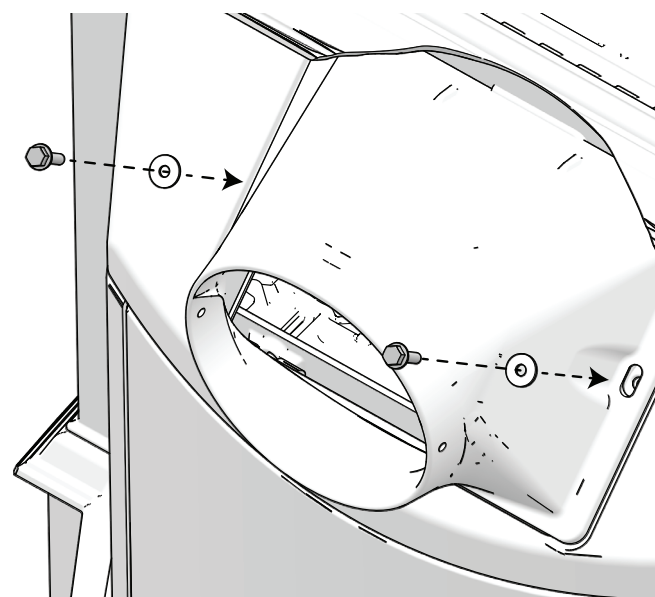
1. Askläppen monteras på ugnens framsida.

Fig. 5a Byt från topputtag till bakuttag



1. Skruva loss de 2 skruvarna med muttrar på baksidan.
2. Vrid rökstosen 180 grader.

Fig. 5b

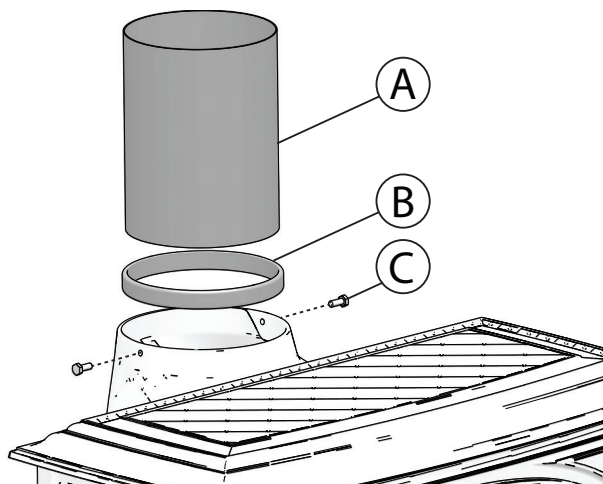


3. Fäst rökstosen med samma skruvne från fig.5a.

Montering av rökrör

Produkten levereras från fabrik monterad för topputtag.

Fig. 6 Montering av rökrör



1. Markera på rökröret (A) där skruvarna träffer när röret är helt i botten av rökpluggen, och borra ett 7 mm hål i rökröret (A) för skruven.
2. Fästa packningen (B) på utsidan av rökröret (A).
3. Placera rökröret på plats i rökstosen, och fest med 2 skruvar från skrupåsen.

Rökrör installeras på samma sätt för topp- och bakuttag.

4.3 Montering med friskluftstillförsel (tillval - 51047509)

Frisklufttillförsel

I ett bra isolerat hus måste luften som används vid förbränning ersättas med ny luft. Detta är särskilt viktigt i hus med mekanisk ventilation. Ersättning med ny luft kan ske på flera sätt. Det viktigaste är att luften tillförs rummet på den plats där kaminen är placerad. Ytterväggsventilen ska vara placerad så nära kaminen som möjligt.

Se till att luftventilerna i rummet där eldstaden står, inte är blockerade.

Följ nationella och lokala byggföreskrifter vid anslutning av frisklufttillförsel.

Slutet förbränningssystem

Med frisklufttillförsel levereras förbränningskammaren med en kall och syrerik luft som ger en effektivare förbränning. Kaminens slutna förbränningssystem bör användas om kaminen är placerad i ett nybyggt och lufttätt hus. Anslut extern förbränningsluft genom ett ventilationsrör via vägg eller golv.

Tillförsel av förbränningsluft

Mängden förbränningsluft som åtgår till förbränningen i Jøtuls produkter är ca. 20-40 m³/h.

Till Jøtul F 400 ECO kan du koppla förbränningsluft direkt in i produkten genom:

- Botten
- Genom en flexibel tillförselslang från utsida/skorsten (endast om skorstenen har egen kanal för friskluftstillförsel) samt till friskluftsstosen på produkten.

Fig. 7a Genom yttervägg

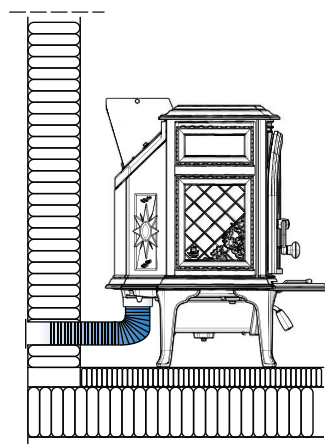


Fig. 7b Genom golv och plåt på mark

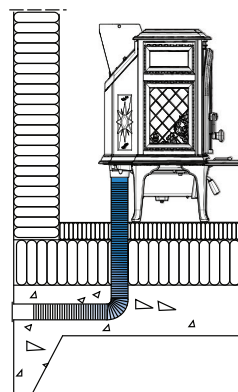


Fig. 7c Genom golv och källare

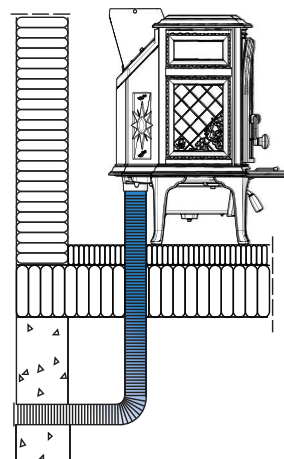


Fig. 7d Indirekte genom yttervägg

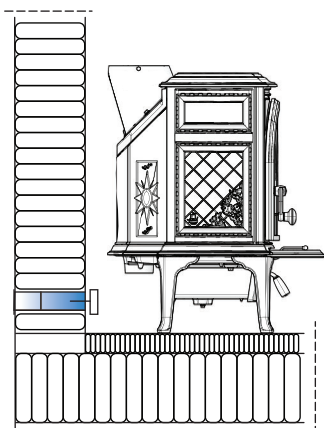
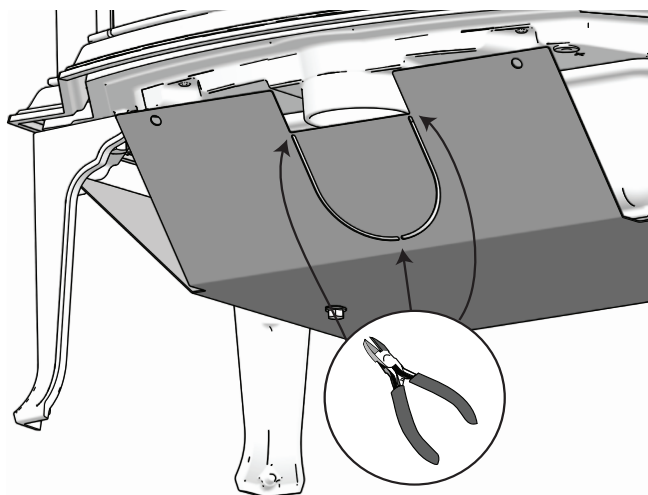
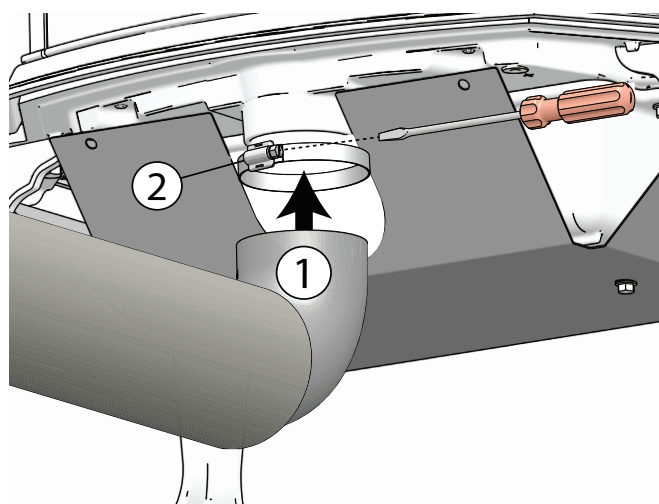


Fig. 8a Montering av frislutstillförel



1. Använd en skärtång och klipp av locket.

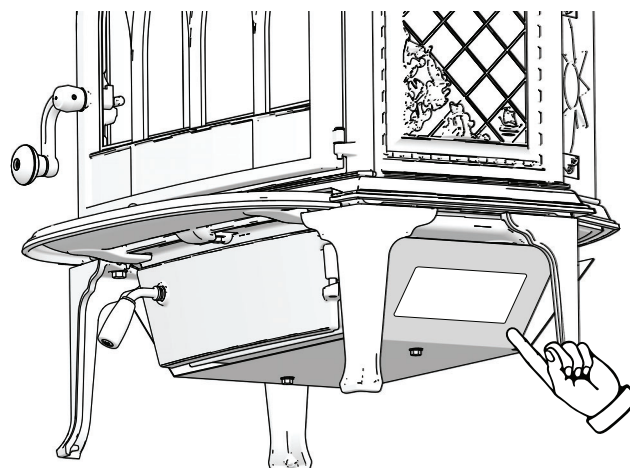
Fig. 8b Montering av frislutstillförel



1. Placera friskluftstillförelsen (Ø 80) med slangklämman på det yttre lufthålet.
2. Dra åt med en skruvmejsel.

4.4 Placering av godkännandeskyld

Fig. 9 Placering av godkännandeskyld



1. Godkännandeskylden sitter under ugnen.

4.5 Skorsten och rökrör

- Eldstaden får endast anslutas till skorsten och rökrör som är godkända för kaminer för fasta bränslen, med den rökgastemperatur som anges under «2.0 Tekniska data».
- Skorstenens tvärsnitt måste minimum vara lik rökrörstvårsnitt: Ø150 mm rökrör - 177cm².
- Anslutning till skorsten måste utföras enligt skorstensleverantörens monteringsanvisningar.
- Innan du gör hål i skorstenen bör du ställa upp eldstaden på prov, för korrekt markering av dess placering och för hålet i skorstenen. Se **bild 1** för minimimått.
- Försäkra dig om att sotning kan utföras vid bakuttag och topputtag med riktningssändring. Använd vid behov rökrör med renslucka.
- **OBS!** Många rökrör böjningar (och flera grader på rökröret) kan påverka drag i skorstenen. Samma sak kan hända i långa horisontella längder. Anslutningarna måste vara flexibla. I annat fall kan sprickor uppstå på grund av rörelser i installationen.
- Rekommenderat skorstensdrag, se «2.0 Tekniska data». För rökrörets dimension se «2.0 Tekniska data».

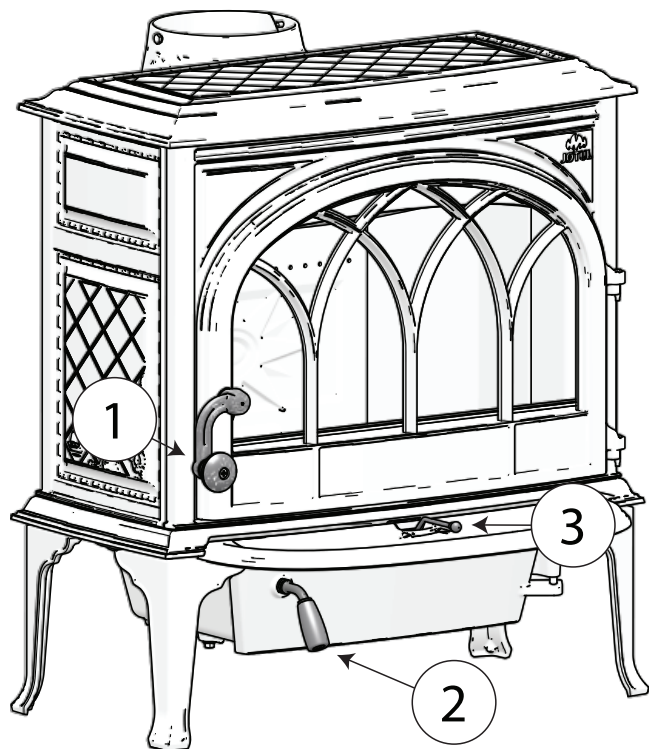
OBS! Minsta rekommenderad skorstenslängd är 4 m från rökrörsinförelsen. Vid för stort drag kan man installera ett rökrörsspjäll så att draget kan regleras. Vid installation av rökgasdämpare måste detta vara av den typ som inte stänger rökröret helt. Spjället ska vara enkelt att använda, och måste ha en fri öppning på minst 20 cm² eller 3% av rökrörets tvärsnittsarea om detta är större. Spjällets läge ska visas när ugnen används. Om en dragregulator är installerad, gäller inte kravet på fri tvärsnittsarea, men enheten ska vara lätt tillgänglig för rengöring.

SVENSK

4.6 Kontroll av funktioner

Kontrollera alltid reglagen när kaminen är uppställd. De ska röra sig lätt och fungera korrekt.

Fig. 10 Inställningsmöjligheter på Jøtul F 400 ECO



1. Handtag hoveddörr. För att öppna, lyft upp handtaget (medurs) och dra ut.
2. Handtag askdörr. För att öppna, lyft upp handtaget (moturs) och dra ut.
3. Luft- och upptändning. Justera i horisontell riktning (se fig. 11).

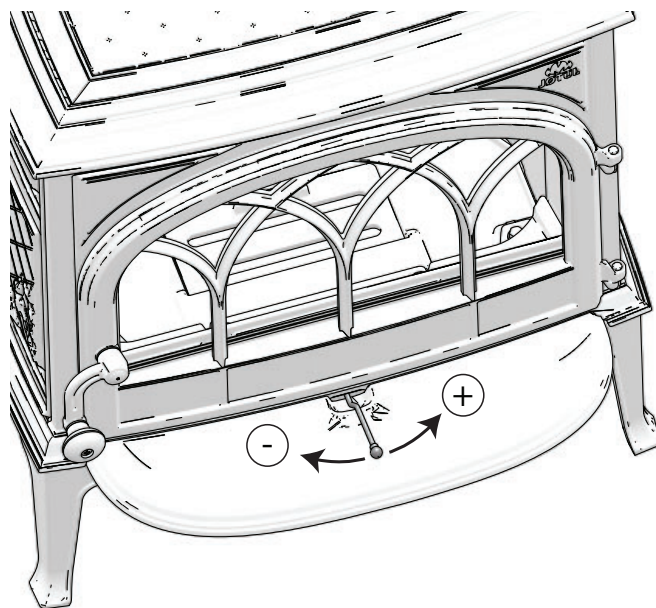
5.0 Daglig användning

5.1 Lukt under ineldning

Första gången du tänder i eldstaden kan den ge ifrån sig en irriterande lukt. Detta beror på att lacken torkar. Lukten är inte giftig, men du bör lufta ut rummet ordentligt. Elda med ordentligt drag tills samtliga gaser har förbränts – tills varken rök eller lukt känns av.

5.2 Ventiljustering

Fig. 11



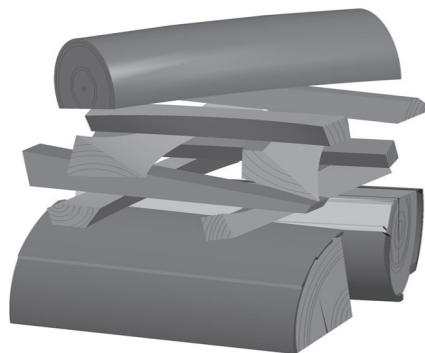
Dras åt höger : **Öppen** (används vid upptändning)

Flyttade till vänstre: **Stängt**

5.3 Upptändning

- Öppna luft-/ tändventilen genom att dra åt höger. Lämna luckan på glänt om möjligheten finns. (Använd handskar eller liknande, eftersom reglaget kan vara varmt).
- Lägg två medelstora vedträn på var sida (fig. 12). Obs! För att undvika sot på glaset är det viktigt att veden inte läggs mot produktens glas.
- Lägg 2-3 tändbriketter/tändved under det översta lagret med tändved och tänd på.
- Avsluta med ett halvstort vedträ överst.
- Styr sedan förbränningshastigheten till önskad värmenivå genom att justera luft-/upptändningsventilen (mellan max. och min. eldning).
- Stäng kaminens luckor. Luckane måste alltid vara stängd under eldning.

Fig. 12



5.4 Påfyllning av ved

Lägg i ved ofta, men lite åt gången. Om du eldar för kraftigt kan värmepåfrestningen i skorsten bli onödigt stor. Elda med måtta. Undvik glödeld, eftersom det ger de största föroreningarna. Det bästa är när det brinner ordentligt och röken från skorstenen i princip är osynlig.

5.5 Eldningstips

OBS! Ved som förvaras utomhus eller i kalla rum bör tas in ungefär 1 dygn innan den ska användas så att den får rumstemperatur.

Det finns många sätt att elda i kaminen, men det är viktigt att alltid vara noga med vad du lägger i kaminen. Se avsnittet **“Vedkvalitet”**.

Varning! För låg lufttillförsel kan leda till en dålig förbränning, höga utslepp och en dålig verkningsgrad.

Vedkvalitet

Med kvalitetsved menas de vanligaste träslagen som björk, gran och furu. Veden bör vara torr och vatteninnehållet bör inte överstiga 20 %.

För att uppnå detta bör veden huggas senast på senkvintern. Den ska klyvas och staplas så att den luftas. Vedstaplar ska skyddas mot regnvatten. Veden bör tas in tidigt på hösten och staplas för användning under kommande vinter.

Var noga med att inte elda följande material:

- Hushållsavfall, plastpåsar och liknande.
- Malt eller impregnerat trävirke (som är mycket giftigt).
- Spån- och laminerade plattor.
- Drivved (havsvatten).
- Detta kan skada produkten och är förorenande.

OBS! Använd inte vätskor som bensin, paraffin, rödsprit eller liknande att tända med. Du kan skada både dig själv och produkten.

5.6 Konsumtion av ved

Jøtul F 400 ECO har med sin verkningsgrad, en nominell värmeeffekt på ca. 7 kW. Forbruk av ved, vd nominell värmeeffekt: Ca. 2,2 kg/t. Storleken på veden ska vara:

Tändved (tunna vedträn):

Längd: Ca 30 - 40 cm
Diameter: 2 - 5 cm
Antal vedträn per braständning: 8 - 10 st.

Ved (klugen ved):

Rekommenderad längd: 30 cm
Diameter: ca 8 - 12 cm
Påfyllningsintervall: ca var 55:e minut
Påfyllningsmängd: 1,83 kg (nominell effekt)
Antal vedträn per påfyllning: 2 st.

De angivna testvärdena erhålls genom att tillsätta 2 vedträn á 30 cm, samlad vikt på 1,83 kg. Vedträn läggs över. Ventilen är inställd på ca 40% luft.

5.7 Varning för överhettning

Eldstaden får inte överhettas!

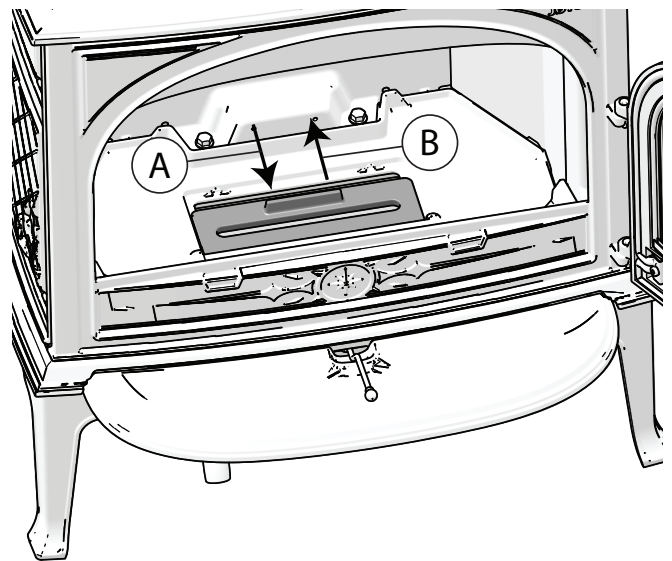
Med överhettning menas att för mycket ved lagts i och/eller lufttillförsel är för hög, så att värmeutvecklingen blir för kraftig. Ett säkert tecken på överhettning är glödande punkter på produkten. Minska då omedelbart luftventilsinställningen.

Anlita en fackman om du misstänker att draget i skorstenen är för stort eller för litet. Se även «4.0 Installation» (skorsten och rökrör) för mer information.

5.8 Ta bort aska

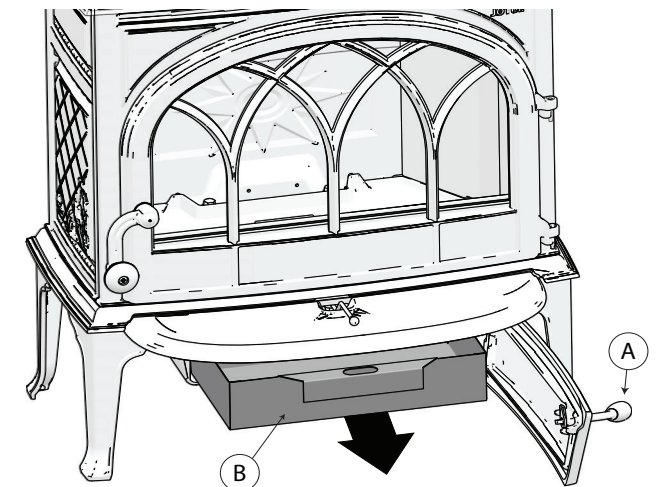
- Ta endast bort aska när eldstaden är sval.
- Använd en låda eller liknande och skrapa askan ut.
- Aska måste placeras utomhus eller urladdas där det inte orsakar brandfara.

Fig. 13 Aska rost



1. Ask rosten öppnas (A) genom att dra mot dörren och använda ett lämpligt eldstadsverktyg.
2. Askans sopas ner genom ask rosten.
3. Stäng ask rosten (B) igen. Detta måste stängas under bränningen för att få optimal förbränning.

Fig. 14 Asklådan



4. Öppna dörren till asklådan med handtaget (A). Ta ut asklådan (B) och töm askan i en lämplig behållare och sett asklådan tillbaka på plats.

5.9 Eldning under olika

väderförhållanden

Vindens påverkan på skorstenen kan ha stor inverkan på hur kaminen reagerar under olika vindförhållanden. Det kan därför vara nödvändigt att justera lufttillförseln för att förbränningen ska bli optimal. Det kan också vara bra att montera ett spjäll i rökröret, för att på så sätt kunna reglera skorstensdraget under varierande vindförhållanden.

Också dimma och dis kan ha stor påverkan på skorstensdraget. Därför kan det vara nödvändigt att ändra inställningarna för förbränningsluften för att uppnå bra förbränning.

5.10 Kondensation

Kondensation från en eldstad / kamin, rökrör eller skorsten kan inträffa. Detta är gärna relaterad till fuktig bränsle eller temperaturskillnader i eldstaden och miljön.

Kondenserad vatten från eldstaden / kaminen visas som en svart tjärliknande vätska. Detta bör torkas bort omedelbart för att undvika missfärgning av eldstad / kamin, golv och omgivande byggnadsdelar.

Snabb upptändning och frisk eldning minskar risken för kondensation. Om kondensationen fortsätter, kan mineralisk sand användas på eldstadens / kaminens bottenplatta.

5.11 Skorstenens funktion

Skorstenen är kaminens motor – den är avgörande för produktens funktion.

Skorstensdraget genererar ett undertryck i kaminen. Detta undertryck avlägsnar röken från produkten och suger luft genom förbränningsluftspjället till förbränningsprocessen. Förbränningsluften hjälper också till att hålla glaset rent från sot.

Skorstensdraget uppstår till följd av temperaturskillnaden mellan skorstenens insida och utsida. Ju större temperaturskillnad desto bättre skorstensdrag. Därför är det viktigt att skorstenen uppnår drifttemperatur innan du justerar luftventilerna för att minska förbränningen (*en murad skorsten behöver längre tid för att uppnå drifttemperatur än en skorsten av stål*).

Dagar då det på grund av väder och vind är dåligt drag i skorstenen är det extra viktigt att drifttemperaturen uppnås så snabbt som möjligt – då är det viktigt att veden antänds snabbt. Tips: Klyv veden i tunna vedpinnar och använd ett extra tändblock.

OBS! Om kaminen inte har används under en längre tid måste du försäkra dig om att skorstensröret inte är igensatt.

6.0 Underhåll

6.1 Tvätta glaset

Produkten är utrustad med luftrengöring av glaset. Luft suges in via luftventilen ovanför produkten och ned längs insidan av glaset.

En viss mängd sot kommer dock alltid att fastna på glaset och mängden beror på lokala dragförhållanden och justering av luftventilen. Det mesta av sotlagret bränns normalt bort när ventilen öppnas helt och en eld brinner livligt i eldstaden.

Tips! För normal rengöring kan du fukta en bit hushållspapper med varmt vatten och doppa den i lite aska från brännkammaren. Gnid glaset med pappret och rengör sedan glaset med rent vatten. Torka ordentligt. Om glaset behöver grundligare rengöring rekommenderar vi att du använder glasrengöring (följ instruktionerna på flaskan).

6.2 Rensning och sotborttagning

När du eldar i eldstaden kan det bildas sotbeläggning på insidan av eldstadens varma ytor. Sot är isolerande och kommer därför att minska värmeavgivningen från eldstaden. Använd ett sotborttagningsmedel för att ta bort sotbeläggningar.

För att hindra att det bildas vatten och tjärbeläggning i eldstaden bör du elda kraftigt med jämna mellanrum, för att torka upp beläggningen. Det är viktigt att produkten rengörs invändigt en gång om året för att du ska få maximalt värmeutbyte av den. Utför gärna detta i samband med att skorsten och skorstensrör sotas.

6.3 Sotning av rökrör till skorsten

Rökröret ska sotas genom rensluckan på rökröret eller genom produktens lucköppning. Då måste oftast den ene av rökvärdarna demonteras.

6.4 Kontroll av eldstaden

Jøtul rekommenderar att du själv noga kontrollerar eldstaden efter sotning/rengöring. Kontrollera alla synliga ytor med avseende på sprickor. Kontrollera även att alla fogar är täta och att packningarna ligger korrekt. Slitna eller deformerade packningar bör bytas.

Rengör tätningsspåret noga, lägg på keramiskt lim (kan köpas hos din lokala Jøtul-återförsäljare) och tryck tätningen ordentligt på plats. Fogen torkar snabbt.

6.5 Yttre underhåll

Målade produkter kan få färgskiftningar efter några års användning. Ytan bör putsas och borstas ren från lösa partiklar innan ny Jøtul kaminfärg målas på.

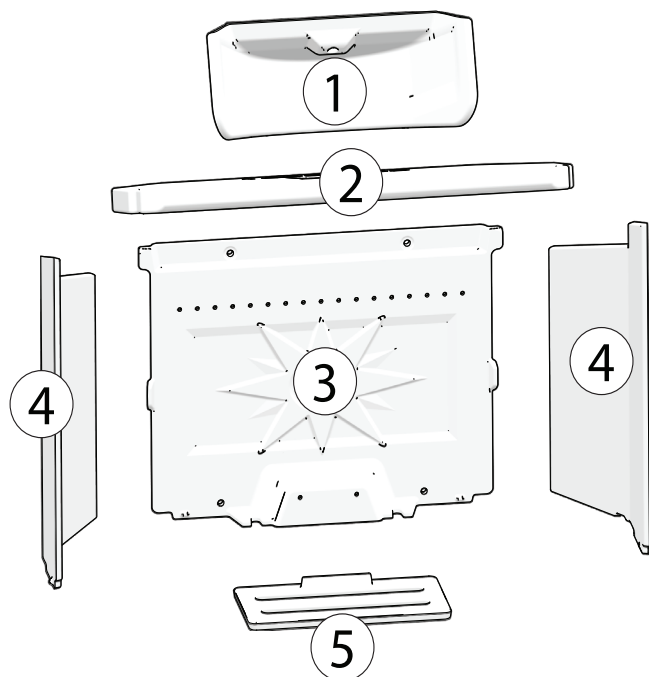
OBS! Det bör inte sättas eller läggas något på kaminens topplatta då detta kan orsaka permanenta skador på lacken/emaljen.

7.0 Service

Det är förbjudet att göra obehöriga ändringar av produkten.

Endast originaldelar får användas.

Fig. 15



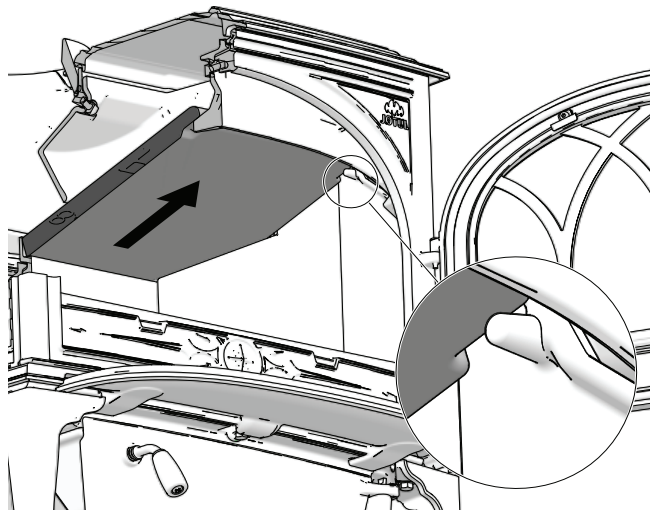
1. Rökvändarplatta
2. Rökhylla
3. Bakre eldstadsbeklädnad
4. Sida eldstadsbeklädnad
5. Aska rost

7.1 Byte av rökhyllan

Var försiktig när du använder hjälpmedel.

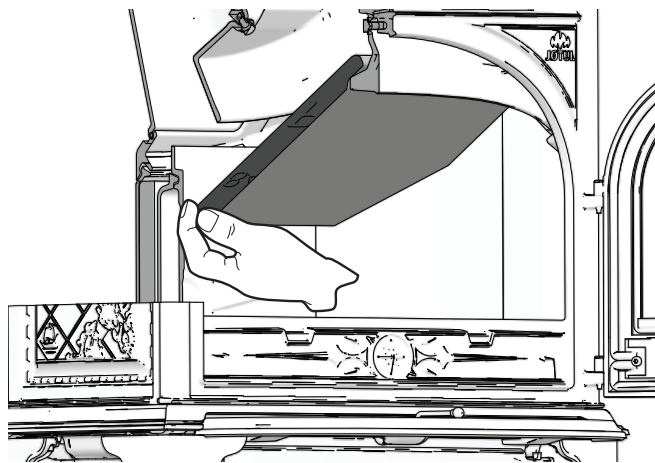
Byte av rökhylla

Fig. 16a Lossa rökhylla



1. Dra rökhyllan framåt mot ugnen.

Fig. 16b

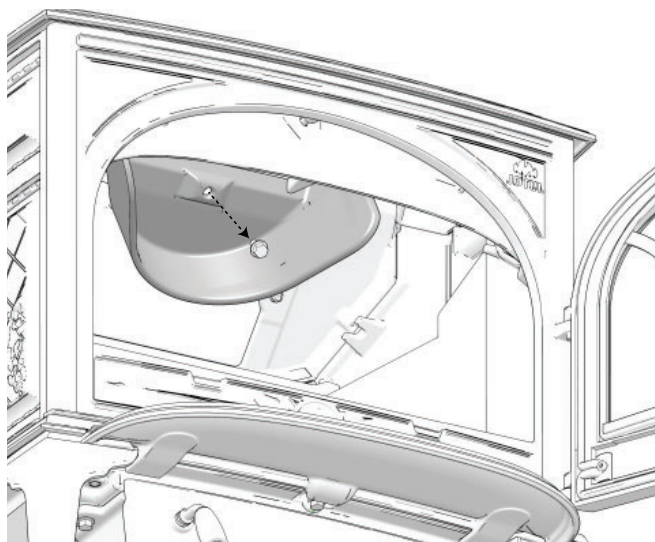


2. Rökhyllan lossnar bakåt och kan lyftas ut.

Vid tillbakamontering följs samma procedur i omvänd ordning.

7.2 Byte av rökvändarplatta

Fig. 17

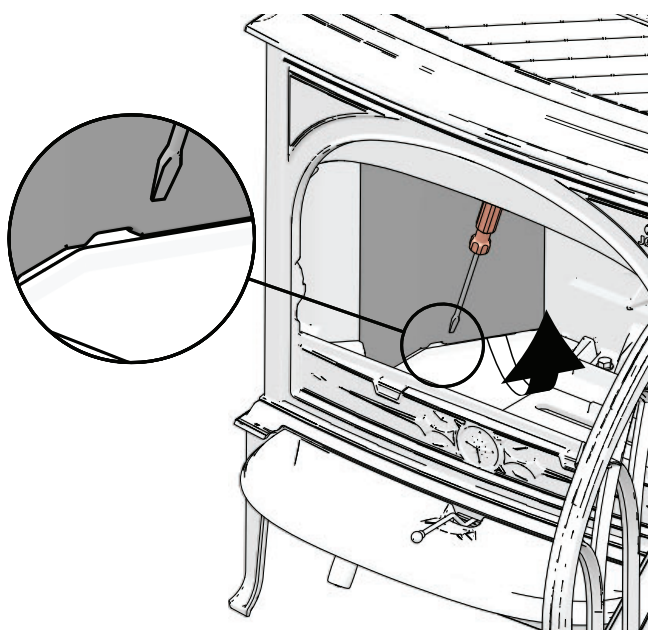


1. Lossa skruven som är fäst på den övre bakplattan.

7.3 Byta av eldstadsbeklädnad

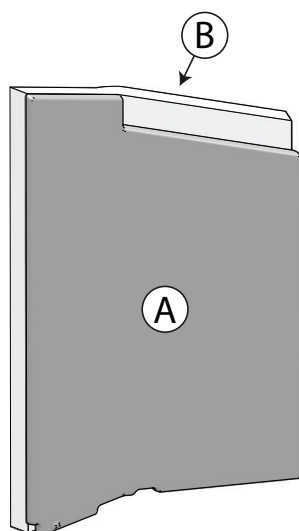
Fig. 18a Byta av sida eldstadsbeklädnad

Obs: Fjern rökhyllan först



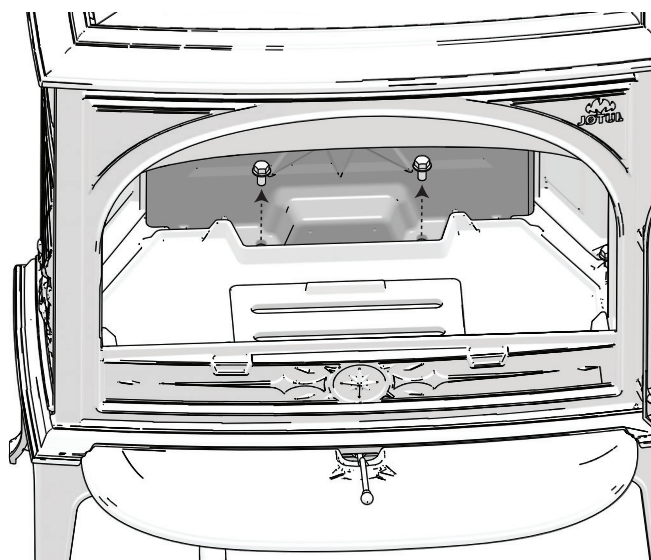
1. Vänd eldstadsbeklädnad upp med spåret i botten. Tips: Använd en skruvmejsel.
2. Kanta eldstadsbeklädnad med isoleringsmattan ur ugnen.
3. Vid tillbakemontering följs samma procedur i omvänd ordning (se först **fig. 18b**(isoleringsmattor)).

Fig. 18b



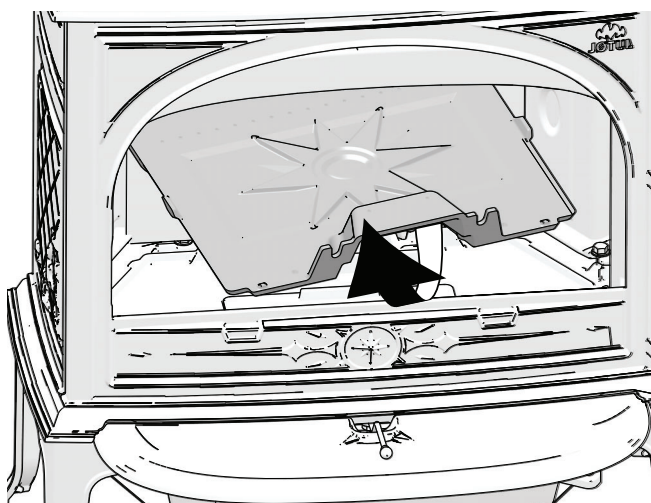
4. Sida eldstadsbeklädnad (A) leveras med isoleringsmatta (B) på baksidan.

Fig. 19a Byta av bakre eldstadsbeklädnad



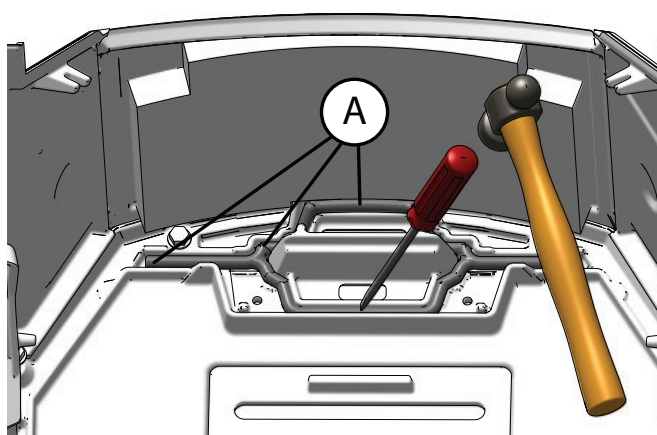
1. Lossa den bakre eldstadsbeklädningen genom att skruva loss skruvarna.

Fig. 19b



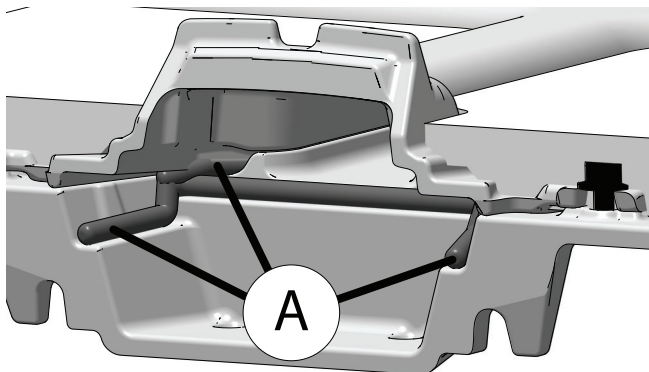
2. Kanta bakre eldstadsbeklädningen ur ugnen.

Fig. 19c



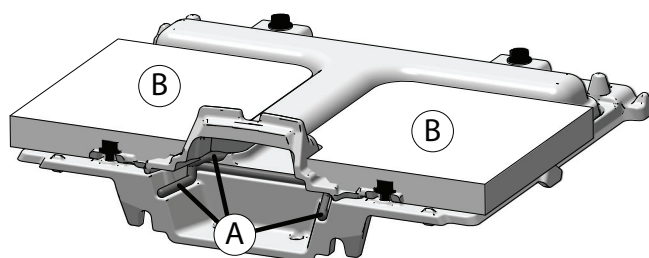
3. Ta bort den gamla kittet (A) från kittespåret.
4. Lägg på kitt (A) i kittespåret.

Fig. 19d



5. Lägg på kitt (A) på den nya bakre brännarplattan.

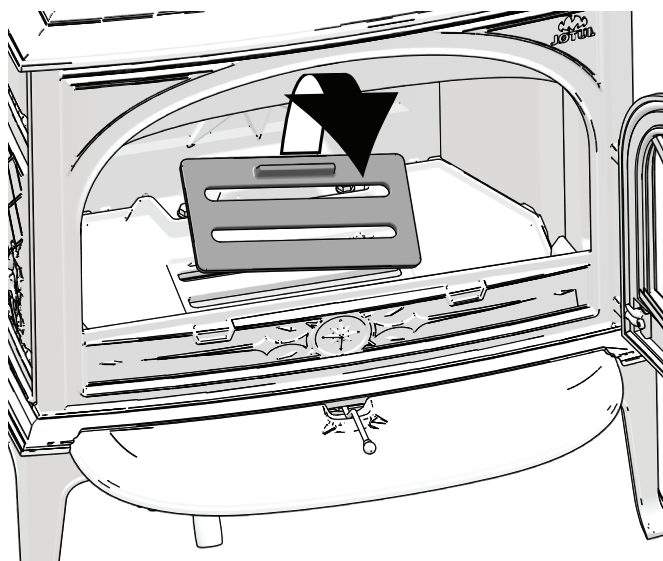
Fig. 19e



6. Lägg på kitt (A) på den nya bakre brännarplattan.
7. Den bakre eldstadsbeklädnad leveras med 2 isolasjonsmattor (B) på baksidan.
8. Vid tillbakemontering följs samma procedur i omvänd ordning.

7.4 Byta av ask rost

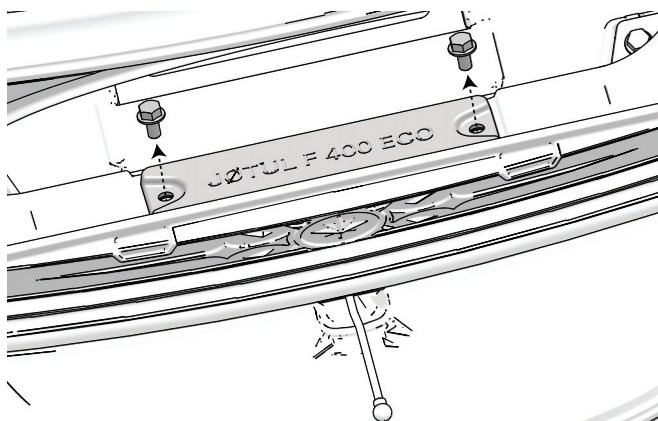
Fig. 20 Byta av ask rost



1. Luta upp ask rosten som löst sitter i bottenplattan på ugnen.

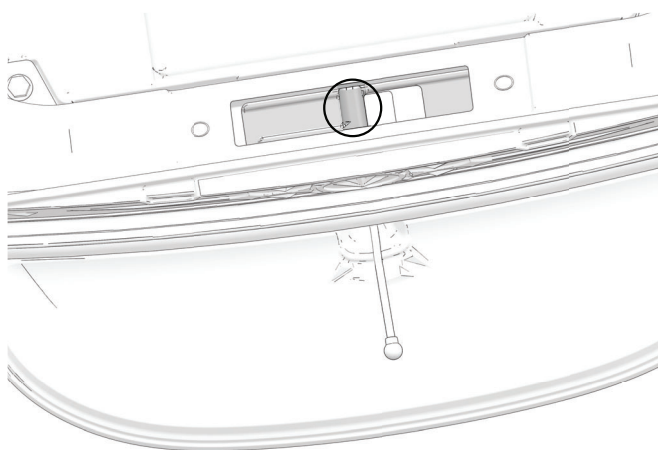
7.5 Byta av ventilspak

Fig. 21a



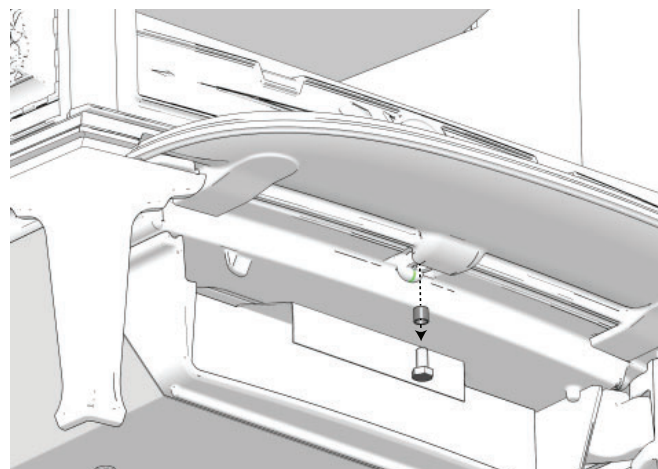
1. Lösne de 2 skruene som finnes på innsiden av fronten.

Fig. 21b Byta av ventilspak/Felsökning



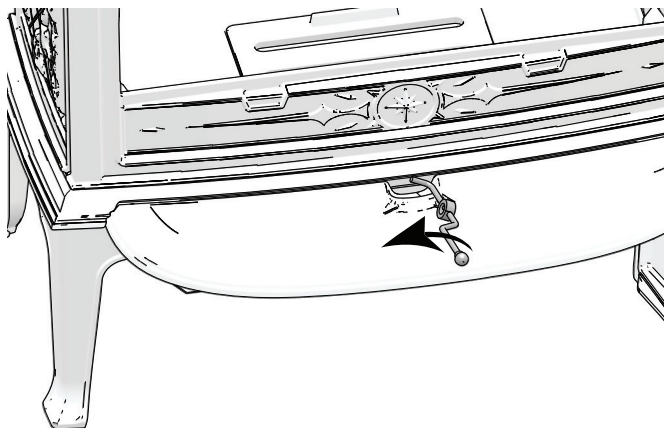
2. Positionen för ventilspaken markeras i figuren. Tips: Om ventilen verkar lös, kontrollera ventilen för att se om ventilspaken är korrekt placerad.

Fig. 21c



3. Öppna ask dörren.
4. Lossa skruven med hylsan på undersidan vid askläppen.

Fig. 21d



5. Vinkla ventilspaken till vänster.
6. Vid tillbakemontering följs samma procedur i omvänd ordning.
7. Kontrollera om ventilen är korrekt placerad i förhållande till spaken (Fig 21b).

8.0 Driftsproblem – felsökning

Dåligt drag

Kontrollera skorstenens längd och att den följer landets lagar och förordningar. (Se även «2.0 Tekniska data» och «4.0 Installation» (Skorsten och rökrör) för mer information.)

Se till att tvärsnittet för skorstenen följer minimikraven under «2.0 Tekniska data» i installationsmanualen.

Kontrollera att inget hindrar evakueringen av rökgaserna, t.ex. grenar och träd.

Anlita en fackman för mätning och justering om du misstänker att det är för stort eller för litet drag i skorstenen.

Elden slocknar efter ett tag

- Kontrollera att veden är tillräckligt torr.
- Ta reda på om det är undertryck i huset, stäng av mekaniska fläktar och öppna ett fönster nära eldstaden.
- Kontrollera att luftventilen är öppen.
- Kontrollera att rökutloppet inte är igensatt av sot.

En ovanlig mängd sot fastnar på glaset

Det kommer alltid att fastna en del sot på glaset men mängden beror på:

- Bränslets fuktighet.
- Dragförhållandet.
- Inställningen av luftventilen.

Det mesta av sotet bränns normalt bort när luftventilen öppnas helt och en eld brinner livligt i eldstaden.

9.0 Tillval

9.1 Skärmlatta bakre

Art.nr: 50012949 Svart
Art.nr: 50012950 Aluzink
Se manual: 10026623

9.2 Friskluftskit Ø 80

Art.nr: 51047509
Se manual: 10047508

9.3 Självstängande dörrmekanism

Art.nr: 10025474
Se manual: 50035414

9.4 Korta ben - Höjd 155 mm

1 stk:
Art.nr: 12015095 - Svart (BP)
Art.nr: 12015093 - Blå svart emalj (BBE)
Art.nr: 12028848 - Edelvit emalj (IVE)
Art.nr: 12028851 - Brun majolica emalj (BRM)

4 stk:
Art.nr: 51012177 - Svart (BP)
Art.nr: 51012178 - Blå svart emalj (BBE)
Art.nr: 51012179 - Edelvit emalj (IVE)
Art.nr: 51012279 - Brun majolica emalj (BRM)

10.0 Återvinning

10.1 Återvinning av emballage

Eldstaden levereras med följande emballage:

- Pall av trä som kan delas upp och brännas i eldstaden.
- Emballage av papp som ska lämnas till återvinning.
- Påsar av plast som ska lämnas till återvinning.

10.2 Återvinning av eldstaden

Eldstaden består av:

- Metall som ska lämnas till återvinning.
- Glas som ska hanteras som specialavfall. Glaset i eldstaden får inte lämnas till vanlig källsortering.
- Eldstadsbeklädnad av vermikulit som kan kastas i det vanliga restavfallet.

11.0 Garantivillkor

1. Vår garanti omfattar:

Jøtul AS garanterar att utvändiga komponenter av gjutjärn inte har några material- eller tillverkningsdefekter vid inköpstillfället. Du kan förlänga giltigheten på garantin för utvändiga komponenter av gjutjärn till 25 år från leveransdatum, genom att registrera produkten (på jotul.com) och skriva ut garantikortet för den utökade garantin inom 3 månader från inköpsdatum. Vi rekommenderar att du förvarar garantikortet tillsammans med kvittot. Jøtul AS garanterar också att detaljer av stålplåt inte har några material- eller tillverkningsdefekter vid inköpstillfället och för en period på 5 år från leveransdatum.

Garantin är giltig förutsatt att kaminen har installerats av en behörig installatör i enlighet med tillämpliga lagar och förordningar samt Jøtuls installations- och bruksanvisningar. Reparerade produkter och utbytesdetaljer omfattas av originalgarantin.

2. Garantin omfattar inte:

- 2.1. Skada på förbrukningsvaror som eldstadsbeklädnad, galler, valv, packningar och liknande, eftersom dessa komponenter försämras med tiden på grund av normalt slitage.
- 2.2. Skada som uppstår till följd av felaktigt underhåll, överhettning, användning av olämpligt bränsle (exempelvis men inte begränsat till följande: drivved, impregnerat virke, ändbitar på plankor, spånskiva) eller för fuktigt eller blött trä.
- 2.3. Installation av tillvalsprodukter för att korrigera drag, lufttillförsel eller andra omständigheter som ligger utanför Jøtuls kontroll.
- 2.4. Ändringar/modifieringar av eldstaden utan Jøtuls tillstånd eller användning av icke-originaldelar.
- 2.5. Skada som uppstår under förvaring hos distributör eller under installation.
- 2.6. Produkter som säljs av icke auktoriserad återförsäljare i område där Jøtul har ett utbyggt återförsäljarnätverk.
- 2.7. Följtkostnader (exempelvis men inte begränsat till följande: transport, arbetskraft, resor) eller indirekta skador.

Pelletsaminer, glas, sten, betong, emalj och färg (exempelvis men inte begränsat till följande: urflisning, sprickor, bubblor eller missfärgning och krackelering) omfattas av nationell lagstiftning för försäljning av konsumentprodukter. Denna garanti är giltig för inköp som utförs inom det europeiska ekonomiska området. Alla eventuella frågor gällande garantin tar du upp med din lokala auktoriserade Jøtul-återförsäljare snarast möjligt, vilket inte får vara senare än 14 dagar från det datum då felet eller defekten upptäcktes. Se lista över återförsäljare på vår webbplats jotul.com.

Om Jøtul är oförmögen att uppfylla de skyldigheter som anges i ovanstående garantivillkor kommer Jøtul erbjuda en ersättningsprodukt med en liknande värmekapacitet kostnadsfritt.


Jøtul förbehåller sig rätten att avslå all begäran om ersättning för komponenter eller tjänster om garantin inte registreras på internet. Denna garanti påverkar inte några rättigheter i tillämplig nationell lagstiftning för försäljning av konsumentprodukter. Nationell reklamationsrätt gäller från inköpsdatum och endast vid uppvisande av kvitto och serienummer.

FI - Asennus- ja käyttöohje

Sisällysluettelo

1.0 Viranomaisvaatimukset.....	48
2.0 Tekniset tiedot.....	48
3.0 Turvallisuus	49
4.0 Asennus	51
5.0 Päivittäinen käyttö.....	54
6.0 Tulisijan huolto.....	56
7.0 Huolto.....	57
8.0 Käytössä ilmenevät ongelmat - vianmääritys.....	60
9.0 Lisävarusteet.....	60
10.0 Kierrätys.....	60
11.0 Takuehdot.....	61

Rekisteröi tulisijasi osoitteessa jotul.com,
niin saat 25 vuoden takuun.

Product: Jøtul Room heater fired by solid fuel			
			
Standard Minimum distance to adjacent combustible materials Minimum distance to adjacent non-combustible materials Emission of CO in combustion products Flue gas temperature Nominal heat output Efficiency Operation range Fuel type Operational type The appliance can be used in a shared flue.			
Country	Classification	Certificate standard	Approved by
Norway	Klasse II		
Sweden	2cc	SP	SP-Sveiges Provnings- och Forskningsinstitut AB
EUR	Intermittent	EN	EN 13240 National Testing and Research Institute
Follow user's instructions. Use only recommended fuels. Montage- und Bedienungsanleitung beachten. Verwenden Sie nur empfohlenen Brennstoffen. Respectez les consignes d'utilisation. Utilisez uniquement les combustibles recommandés.			
Lot no: Yxxxx, Year: 200x			
Manufacturer: Jøtul AS POB 1441 N-1602 Fredrikstad Norway			

Kaikissa tuotteissamme on kilpi, josta käy ilmi sarjanumero ja valmistusvuosi. Kirjoita tämä numero asennusohjeisiin sitä varten varattuun kohtaan.

Sarjanumero on ilmoitettava aina, kun otetaan yhteyttä jälleenmyyjään tai Jøtuliin.

Lot no. Pin.

1.0 Viranomaisvaatimukset

Tulisija tulee asentaa kunkin maan lakien ja määräysten mukaisesti. Huom.! Joutsenmerkki koskee vain puilla lämmitettävää tulisijaa.

Tuotetta asennettaessa on noudatettava paikallisia määräyksiä myös niiltä osin kuin niissä viitataan kansallisiin ja eurooppalaisiin standardeihin. Tulisija on asennettava aina kyseisen maan voimassa olevien lakien mukaisesti. Ennen asennuksen aloittamista on aina otettava yhteyttä paikallisiin rakennus-/paloviranomaisiin.

Kokoamis-, asennus- ja käyttöohje on aina luettava huolellisesti ennen kuin pystyttäminen/asentaminen aloitetaan.

Lämpölevyyn tuotteen taakse on kiinnitetty lämpöä kestävästä materiaalista valmistettu tyypikilpi. Tyypikilvestä käyvät ilmi tuotteen tunnist- ja dokumentaatiotiedot.

2.0 Tekniset tiedot

Materiaali	Valurauta
Pintakäsittely	Lakka tai emali
Poltettava materiaali	Puu
Polttopuiden maksimipituus	50 cm
Savuputkiliitäntä	Ylhäältä, takaa
Savuputken mitat	Ø 150 mm/ 177 cm ² poikkipintaala
Raitisilmaliitäntä	Taipuisa Ø 80 mm:n alumiiniputkiletku
Tuotteen paino Jøtul F 400 ECO	158 kg
Lisävarusteet	Ylimääräinen suojalevy taka, Raitisilmaliitäntän, Itsesulkeutuva ovien mekanismi, Lyhyet jalat
Tuotteen mitat, asennusetäisyydet	Ks. kuva 1

Tekniset ominaisuudet EN 13240 -standardin mukaan/ NS 3058	
Nimellislämpöteho	7 kW
Savukaasun määrä	5,5 g/s
Veto savupiipussa, EN 13240	12 Pa
Suosittelava alipaine savuputkiliitäntässä	12-15 Pa
Hyötysuhde	83% @ 7,7 kW
CO-päästöt (13 % O ₂)	0,06 %
CO-päästöt (13 % O ₂)	729 mg / Nm ³
NOx (13 % O ₂)	84 mg / Nm ³
Kaasumainen orgaaninen hiili (13 % O ₂)	42 mg C / Nm ³
Ilmantarve	4,6 liter/sek.
Lämpötila savupiipussa (EN 13240)	247 °C
Pöly (13% O ₂)	6 mg/Nm ³ @13%O ₂
Puun kulutus	2,2 kg/h
Puun maksimimäärä kerralla	5,2 kg
Puun nimellismäärä kerralla	1,84 kg
Käyttötapa	Hetkellinen poltto*

*Hetkellisellä poltolla tarkoitetaan tässä tulisijan tavallista käyttöä. Tulisijaan ts. laitetaan lisää puita heti, kun edelliset puut ovat palaneet hiililokseksi.

3.0 Turvallisuus

HUOM.! Jotta tulisija toimisi mahdollisimman hyvin ja turvallisesti, Jøtul suosittelee, että tulisijan asentaa valtuutettu asentaja (katso www.jotul.fi).

Tuotteeseen tehdyt muutokset voivat saada aikaan, etteivät tuote ja sen turvatoiminnot toimi siten kuin on tarkoitettu. Sama koskee muiden kuin Jøtulin toimittamien lisätarvikkeiden tai -varusteiden käyttöä. Niin voi käydä myös, jos tulisijan toiminnan ja turvallisuuden kannalta välttämättömiä osia jätetään asentamatta tai irrotetaan pois.

Valmistaja sanoutuu kaikissa tällaisissa tapauksissa irti vastuusta, ja reklamaatio-oikeus lakkaa olemasta voimassa.

Huom.! Kamiinan osat, erityisesti sen ulkopinnat, kuumenevat lämmityksen aikana! Noudata varovaisuutta!

Huom.!

3.1 Paloturvallisuutta koskevat toimenpiteet

Kaikkien tulisijojen käyttöön voi liittyä vaaratekijöitä. Noudata siksi seuraavia ohjeita:

- Tulisijan asennusta ja käyttöä koskevat sallitut minimietäisyydet käyvät ilmi tulisijan asennusohjeen **kuvasta 1**. Tätä tulisijaa koskevat määritetyt turvaetäisyydet syttyviin materiaaleihin. Savupiipun asennuksessa on noudatettava määritettyjä turvaetäisyyksiä palaviin materiaaleihin.
- Katso, että huonekalut ja muu palava materiaali eivät ole liian lähellä tulisijaa. Minimietäisyyden tulisijan aukosta palavaan materiaaliin on oltava **1100 mm**.
- Anna tulen aina palaa loppuun. Älä koskaan yritä sammuttaa sitä vedellä.
- Tulisija tulee kuumaksi lämmityksen aikana ja siihen koskeminen voi aiheuttaa palovammoja.
- Poista tuhka vasta, kun tulisija on jäähtynyt täysin. Tuhkan joukossa voi olla hehkuja kekäleitä ja siksi tuhkaa on säilytettävä palamattomassa säiliössä.
- Tuhka on sijoitettava ulkona turvalliseen paikkaan tai tyhjennettävä paikkaan, jossa se ei aiheuta palovaaraa.

Savupiippupalon syttyessä:

- Sulje kaikki luukut ja venttiilit.
- Pidä tulisijan luukku suljettuna.
- Soita palokunnalle.
- Tulisija voidaan ottaa uudelleen käyttöön palon tai palonalun jälkeen, kun asiantuntija on tarkastanut tulisijan ja todennut, että se on kunnossa.

3.2 Lattia

Perustus

On varmistettava, että perustus on mitoitettu tulisijalle riittäväksi. Ks. painoa koskevat tiedot kohdasta «**2.0 Tekniset tiedot**». On suositeltavaa, että lattia, joka ei ole kiinni perustuksessa (ns. kelluva lattia) poistetaan ennen asennusta.

Tulisijan alla olevan puulattian suojausvaatimukset

Lattiasuojalevyn tarkoituksena on suojata lattiaa ja palavia materiaaleja mahdollisesti putoavilta kuumilta kekäleiltä.

Jøtul suosittelee, että mahdollinen palavasta materiaalista valmistettu lattiapinnoite, kuten linoleumi, matto tms., poistetaan lattialevyn alta.

Jøtul F 400 ECO -tulisijan alapuolella on lämpölevy, joka estää lattiaan kohdistuvan lämpösäteilyn. Tuote voidaan siten asentaa suoraan puulattialle, joka on suojattu metallista tai muusta palamattomasta materiaalista valmistetulla levyllä. Suositeltava minimipaksuus 0,9 mm. Kysy asennusta koskevia vaatimuksia ja rajoituksia paikallisilta rakennusviranomaisilta.

Jøtul F 400 ECO SL (jossa on lyhyet jalat):

voidaan sijoittaa vain lattialle, jonka pinnoite ja rakenne ovat jotain muuta kuin palavaa materiaalia. Palamattoman lattian pitää ylettyä vähintään 350 mm:n etäisyydelle tulisijan etupuolella. Tälle alueelle ei myöskään pidä asentaa lattialämmitystä (vesikiertoista tai sähköistä).

Tulisijan edessä olevan palavasta materiaalista valmistetun lattian suojaaminen

Kamiinan edessä olevan levyn/lattialevyn on oltava paikallisten säännösten ja määräysten mukainen. Kysy asennusta koskevia vaatimuksia ja rajoituksia paikallisilta rakennusviranomaisilta.

Suomessa: Väh. 400 mm luukun etupuolella, ja levyn on oltava vähintään tulisijan luukun levyinen.

3.3 Seinä

- Tulisija on sijoitettava niin, että tulipesä, savuputki ja savupiippu pystytään puhdistamaan.
- Huolehdi siitä, etteivät huonekalut ja muu palava materiaali ole liian lähellä tulisijaa.
- Katso, etteivät huonekalut ja muu sisustus ole niin lähellä tulisijaa, että ne kuivuvat ja ravistuvat.

Etäisyys palavasta materiaalista valmistettuun seinään - ks. kuva 1.

Tulisijaan on asennettava CE-hyväksytty savuputki. Asennuksessa on myös otettava huomioon etäisyydet savuputkesta palaviin materiaaleihin.

Palomuurilla suojattu palavasta materiaalista valmistettu seinä

Etäisyys palomuurilla suojattuun palavasta materiaalista valmistettuun seinään - ks. **kuva 1**.

Tulisijan, jossa on eristämätön savuputki, saa sijoittaa **kuvassa 1** esitetyille etäisyydelle palavasta materiaalista valmistettuun seinään. Vaihtoehtoiset etäisyydet suojattua tai eristettyä savuputkea käytettäessä käyvät myös ilmi **kuvassa 1**.

Palomuuria koskevat vaatimukset

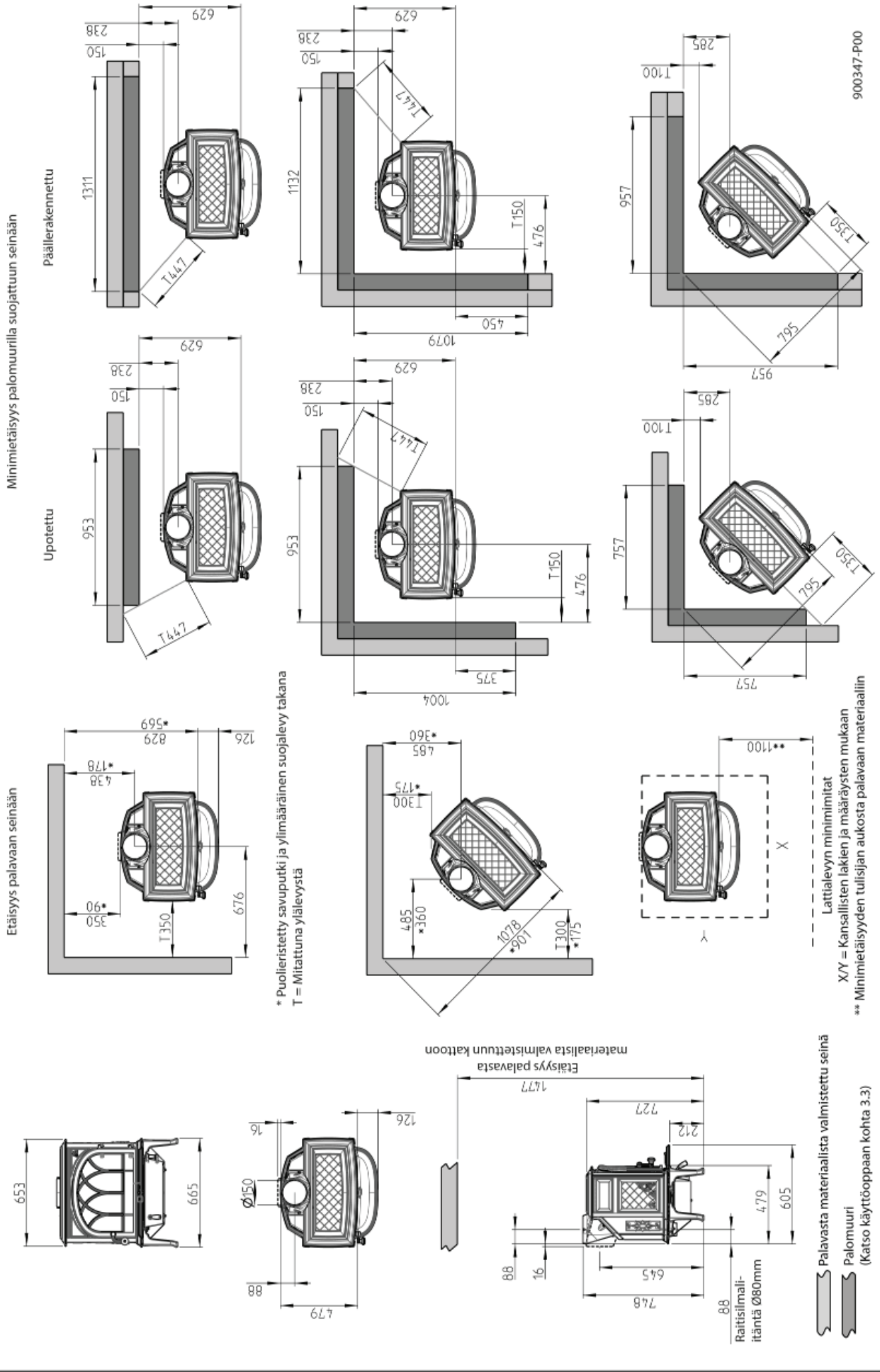
Palomuurin tulee olla vähintään **100 mm** syvä ja valmistettu tiilestä, betonista tai kevytbetonista. Myös muita hyväksyttäviä materiaaleja ja rakenteita, voidaan käyttää.

Kokonaan palamattomasta materiaalista valmistettu seinä

Tulisija voidaan sijoittaa 100 mm vähimmäisetäisyydelle palamattomasta materiaalista valmistettuun seinään sillä edellytyksellä, että etäisyys tulisijasta kaikkeen palavaan materiaaliin on vähintään **500 mm**.

Palamattomilla materiaaleilla tarkoitetaan materiaaleja, jotka eivät pala (esimerkiksi tiiliä, harkkoja, kaakelia, betonia, mineraalivillaa, erilaisia silikaattilevyjä jne.). Ota huomioon, että lyhyt etäisyys palamattomasta materiaalista valmistettuun seinään voi saada aikaan maalipintojen liiallista kuivumista ja värimuutoksia sekä aiheuttaa pintojen halkeilua.

Jøtul F 400 ECO



3.4 Katto

Tulisijan yläpuolella olevaan palavasta materiaalista valmistettuun kattoon on jätävä etäisyyttä vähintään **750 mm**.

4.0 Asennus

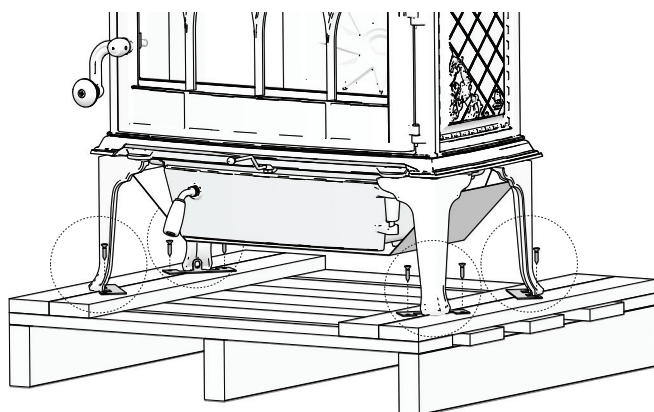
- Tarkista ennen asennuksen aloittamista, että tulisijassa ei näy vaurioita.
- Tulipesä on painava! Hanki apuvoimia tulisijan pystyttämiseen ja asentamiseen.
- **Katso, ettei tulisijan lähellä ole huonekaluja tai muuta.**

4.1 Ennen asennusta

1. Vakio-tuote toimitetaan yhdessä pakkauksessa.
2. Ota pois ruuvipussi kamiinan sisältä.
3. Tuhkalista on laatikossa kamiinan alla.
4. Kun kaikki pakkausmateriaali on poistettu, irrota kamiina kuljetuslavasta.

Tarkista, että kamiina on täysin kunnossa.

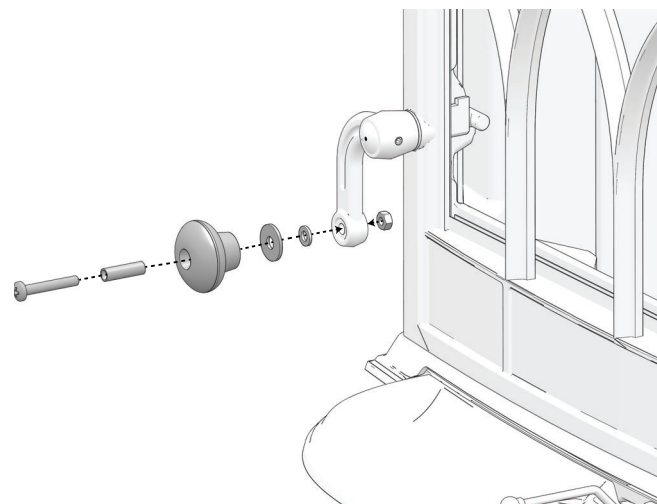
Kuva. 2 Kamiinan irrottaminen kuormalavasta



1. Irrota kuljetuksen aikaiset kiinnitysruuvit.

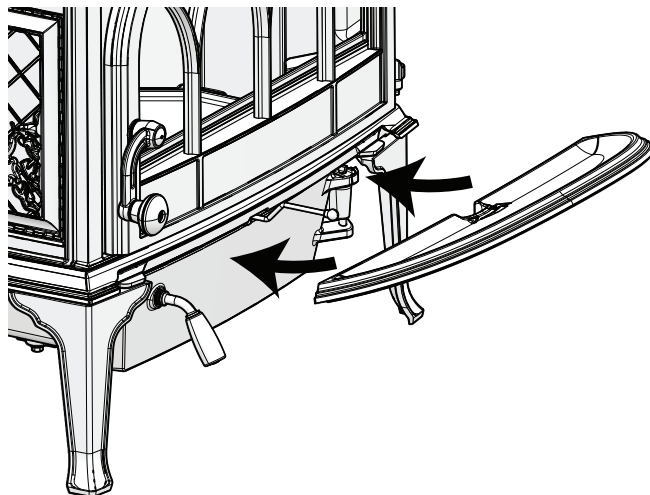
4.2 Asennus

Kuva. 3 Asennus kahvaan



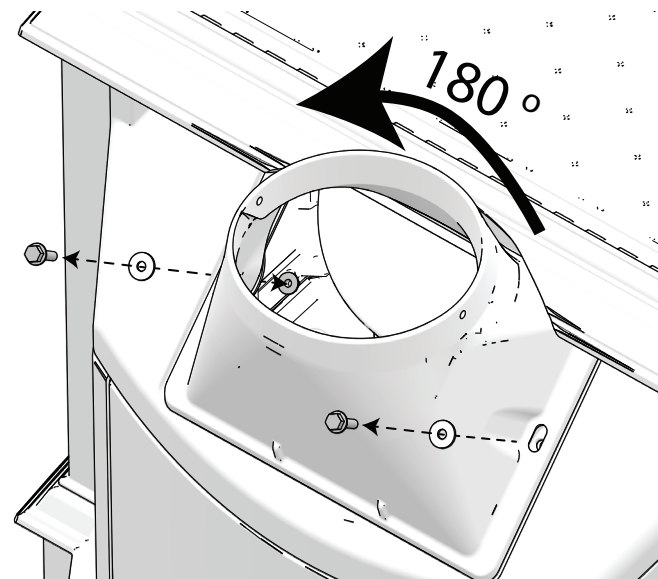
1. Kiinnitä nappi kahvaan ruuvilla.

Kuva. 4 Tuhkalistan kiinnittäminen etupuolelle



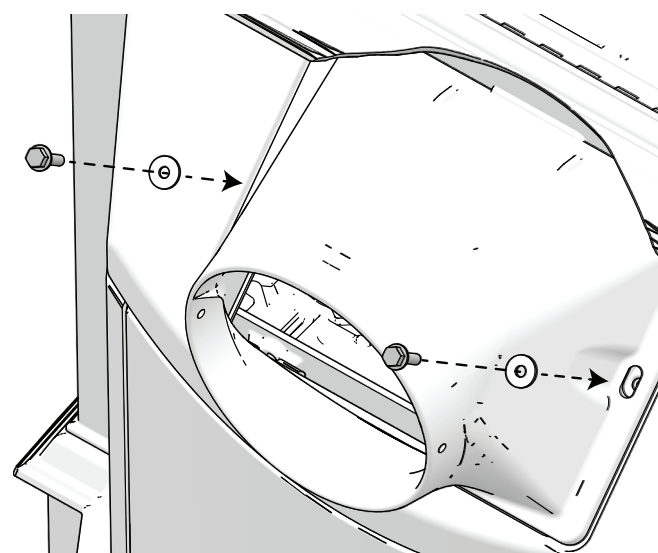
1. Tuhkalista on tulipesän sisällä ja se kiinnitetään kamiinan etupuolelle.

Kuva. 5a Vaihda keskenään savuputkiliitintä ja savuputkiliitännän kansi



1. Avaa kamiinan takana olevat kaksi ruuvia ja mutteria.
2. Käännä savuputkiliitintä 180 astetta.

Kuva. 5b



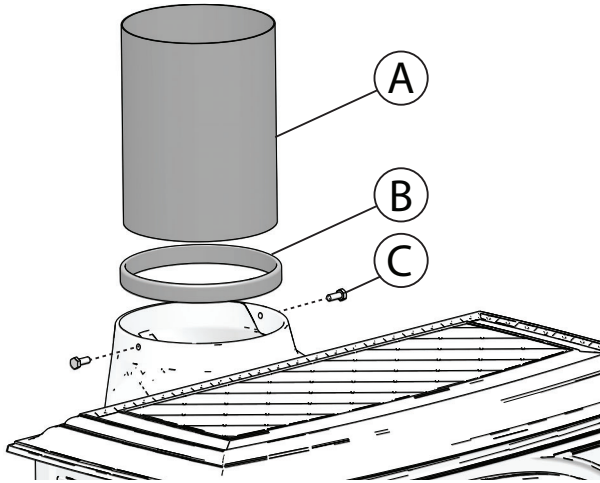
3. Kiinnitä savuputkiliitintä kuvassa 7a irrotetuilla ruuveilla. 51

SOUMI

Päättä liitettävän savuputken asennus

Kun takkasydän toimitetaan tehtaalta, savuputkiliitäntä on asennettu päältä liittämistä varten.

Kuva. 6 Savuputken kiinnittäminen



1. Merkitse savuputken (A) ruuvien kohdat, kun putki on kokonaan savuputkiliitännän pohjassa, ja poraa savuputken 7 mm:n reiät ruuveja varten.
2. Kiinnitä tiiviste (B) savuputken (A) päähän.
3. Laita savuputki paikalleen savuputkiliitäntään ja kiinnitä se ruuvipussissa olevilla kahdella ruuvilla (C).

Savuputki kiinnitetään samalla tavoin riippumatta siitä, liitetäänkö se kamiinan päältä vai takaa.

4.3 Raitisilmaliitännän (lisävarusteet - 51047509)

Tulisijan ilmansaanti

Hyvin eristetyssä talossa on huolehdittava tulisijan ilmansaannista. Tämä on erityisen tärkeää talossa, jossa on mekaaninen ilmanvaihto. Ilmansaannista voidaan huolehtia monella tavalla. Tärkeintä on, että ilmaa saadaan siihen huoneeseen, johon tulisija on sijoitettu. Raitisilmaventiliin tulee sijaita mahdollisimman lähellä tulisijaa.

Raitisilmaliitäntä on tehtävä kansallisten ja paikallisten rakennusmääräysten mukaisesti. Varmista, että ilmaventiliitit eivät ole tukossa huoneessa, johon tulisija on sijoitettu!

Suljettu poltto

Tulisijan suljettua polttoa on käytettävä, jos asunto on uusien rakennusmääräysten mukaisesti ilmatiivis. Ulkoinen raitisilmaliitäntä saadaan aikaan seinän tai lattian kautta vedettävällä ilmastointiputkella.

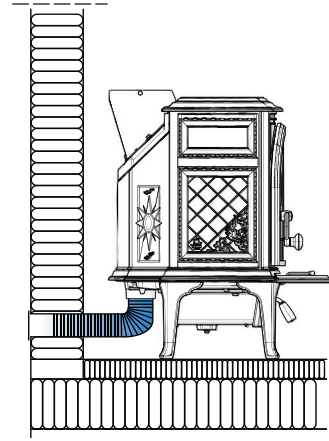
Raitisilmaliitäntä

Jøtuln tulisijat tarvitsevat paloilmaa n. 20-40 m³/h.

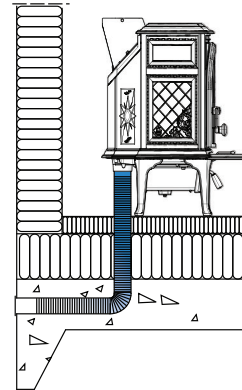
Jøtul F 400 ECO -malliin voidaan ottaa raitisilma suoraan kamiinan sisälle:

- pohjan läpi
- taipuisaa letkua käyttäen ulkopuolelta/savupiipusta (vain, jos savupiipussa on oma kanava raitisilmaliitäntää varten) tulisijassa olevaan raitisilmaliitäntään.

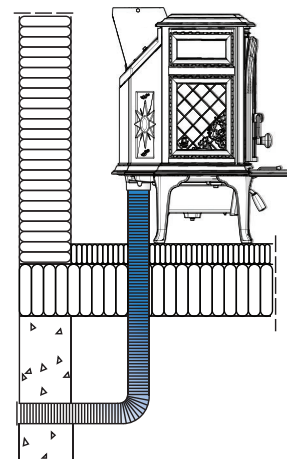
Kuva. 7a Ulkoseinän läpi



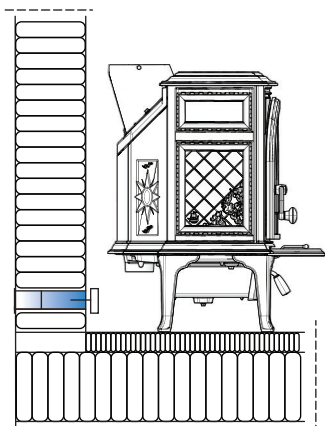
Kuva. 7b Lattian ja perustuksen läpi



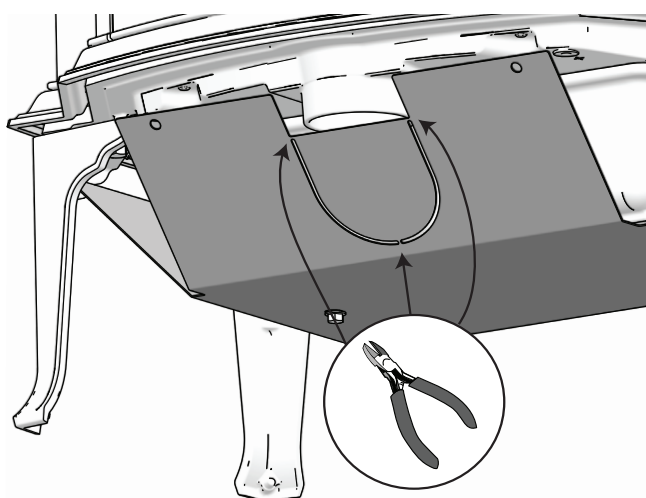
Kuva. 7c Lattian ja kellartilan läpi



Kuva. 7d Ulkoseinän läpi tulisijan viereen

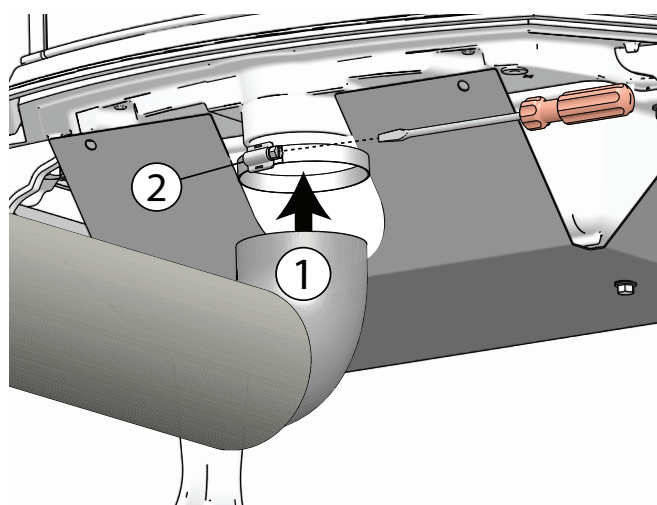


Kuva. 8a Asennus raitisilmaliitännä



1. Leikkaa kansi irti sivuleikkureilla.

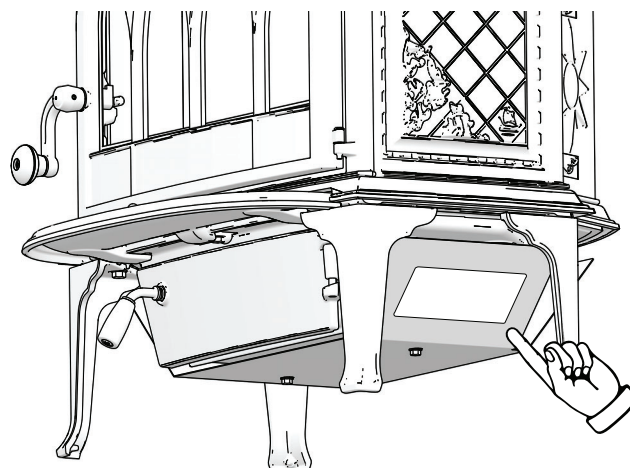
Kuva. 8b



1. Tyvönnä raitisilmaputki (Ø 80) raitisilmailman reikään. Asennus tapahtuu samalla tavoin roppumatta siitä, käytetäänkö seinä- vai lattia-läävientiä.
2. Kiristä kiinnike ruuvivääntimellä.

4.4 Hyväksymiskilven

Kuva. 9



1. Hyväksymiskilven.

4.5 Savupiippu ja savuputki

- Tulisija voidaan liittää vain savupiippuun ja savuputkeen, jotka on tarkoitettu kiinteällä polttoaineella palavaan tulisijaan ja jotka kestävät kohdassa «**2.0 Tekniset tiedot**» mainitun savukaasujen lämpötilan.
- Savupiipun poikkipinta-alan on oltava tulisijalle riittävä. Laske savupiipun tarvittava poikkipinta-ala kohdassa «**2.0 Tekniset tiedot**» olevien tietojen mukaan.
- Liitäntä savupiippuun on tehtävä savupiipun toimittajan asennusohjeen mukaisesti.
- Ennen kuin savupiippuun tehdään reikä, on tulisija sijoitettava paikalleen kokeeksi, jotta saadaan selville tulisijan ja savupiippuun tehtävän reiän oikea paikka. Ks. minimimitat **kuvasta 1**.
- Huolehdi siitä, että nuohous onnistuu, kun kamiinan savuputki vedetään takaa tai päältä ja savuputkessa on kulma. Tarvittaessa on käytettävä savuputkea, jossa on nuohousluukku.
- Useat peräkkäiset kulmakappaleet (ja kulmat eri suuntiin) voivat heikentää vetoa savupiipussa. Sama koskee pitkiä vaakasuuntaisia savuputkia. Huomaa myös, että liitäntöjen tulee joustaa jonkin verran. Siten estetään halkeamien syntyminen.
- Suositeltava veto savupiipussa, ks. «**2.0 Tekniset tiedot**».

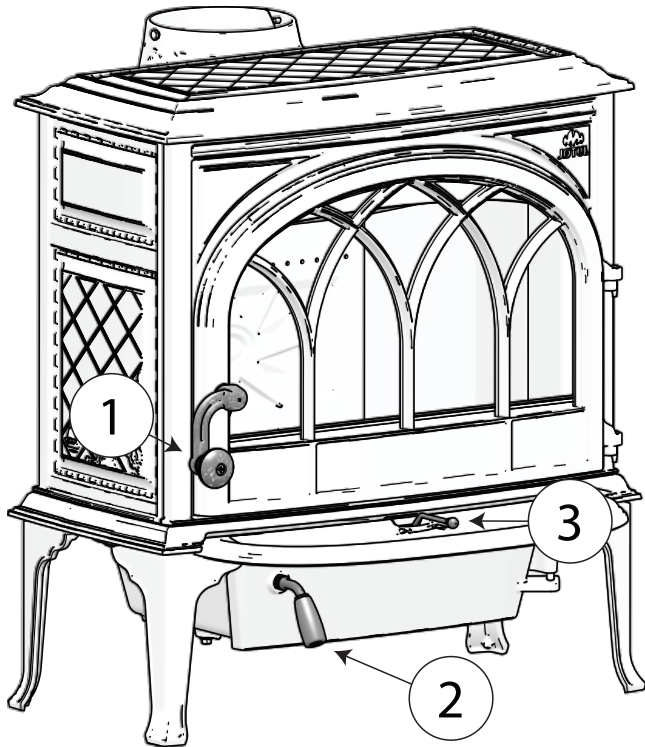
HUOM.! Savuputken suositeltava minimipituus on 4 m savuputkiliitännästä. Jos savupiippu vetää liian hyvin, voidaan savuputkeen asentaa vedon säätämiseksi savupelti. Savuputken pellin tulee olla tyypiltään sellainen, ettei se sulje savuputkea kokonaan. Savupellin tulee olla helpokäyttöinen ja savuputkeen tulee jäädä aukkoa vähintään 20 cm² tai 3 prosenttia savuputken poikkipinta-alasta, mikäli se on suurempi. Savupellin asennon tulee olla näkyvässä tulisijaa käytettäessä. Mikäli vedonsäädin on asennettu, poikkipinta-alan jäävää aukkoa koskevaa vaatimusta ei tarvitse noudattaa. Tulisijan tulee kuitenkin olla helposti nuohottavissa.

SOUMI

4.6 Toimintojen tarkastaminen

Kun olet pystyttänyt tulisijan, tarkista, että kahvat ja vivut toimivat. Niiden tulee liikkua vaivattomasti ja toimia kunnolla.

Kuva. 10 Jøtul F 400 ECO -kamiinas on seuraavat ilmaventtiilit ja toiminnot



1. Etupuolen luukun kahva. Avataan nostamalla kahvaa ylöspäin (vastapäivään) ja vetämällä ulospäin.
2. Tuhkaluukun kahva. Avataan nostamalla kahvaa ylöspäin (vastapäivään) ja vetämällä ulospäin.
3. Ilma- ja sytytysventtiili. Säädetään vaakasuunnassa (ks. kuva 11).

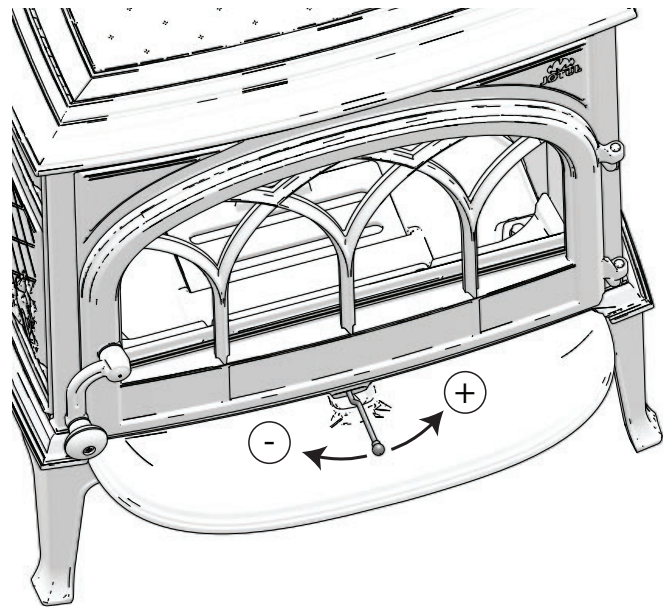
5.0 Päivittäinen käyttö

5.1 Lämmittämisen aikana syntyvä haju

Ensimmäisellä lämmityskerralla tulisijasta voi tulla huoneilmaan ärsyttävää höyryä, joka haisee jonkin verran. Se on maalin kuivumisesta syntyvää hajua. Höyry ei ole myrkyllistä, mutta huonetila on syytä tuulettaa kunnolla. Anna tulen palaa täydellä vedolla, kunnes kaikki höyryt ovat palaneet pois siten, ettei höyryjä ja hajua enää esiinny.

5.2 Venttiilie säätäminen

Kuva. 11



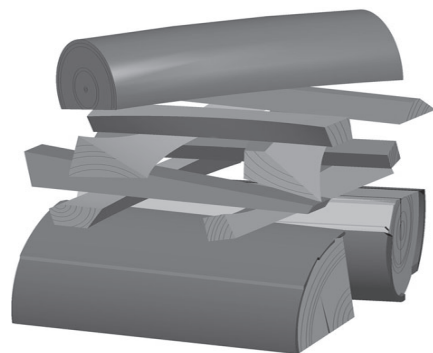
Työnnettynä kokonaan oikealle: **Auki** (käytetään sytytysvaiheessa)

Työnnettynä kokonaan vasemmalle: **Kiinni**

5.3 Sytyttäminen

- Avaa ilmaventtiili ja sytytysventtiili (**Kuva. 11**). Pidä luukkua tarvittaessa hiukan raollaan. (Käytä patakinnasta tms., koska kahva voi olla kuuma.)
- Laita tulipesän kummallekin puolelle keskikokoinen polttopuu (**kuva 12**). Huom.! Jotta lasi ei nokeentuisi, on tärkeää, että polttopuut eivät ole liian lähellä lasia.
- Laita sytytysbrikettiä (tai koivun tuolta) polttopuiden väliin. Laita päälle vähän pieneksi pilkottua puuta ristiin rastiin ja sytytä.
- Laita vähitellen mukaan suurempia polttopuita.
- Laita päällimmäiseksi yksi keskikokoinen polttopuu.
- Sääda sitten palamista ilmaventtiilillä saadaksesi haluamasi lämpötehon (**Kuva. 11**).
- Sulje kamiinan luukku. Luukun on oltava kiinni aina, kun kamiinassa palaa tuli.

Kuva. 12



5.4 Puiden lisääminen

Lisää puita usein, mutta kullakin kerralla vain vähän. Jos puita poltetaan liian suurella tulella, savupiippuun voi kohdistua liian suuri lämpörasitus. Polta puita kohtuullisella tulella. Vältä kituliasta palamista, koska silloin saastepäästöt ovat suurimmat. Polttaminen on parasta, kun puut palavat kunnolla ja savupiipusta tuleva savu on lähes näkymätöntä.

5.5 Puiden polttaminen

Huom.! Ulos tai kylmiin tiloihin varastoitu polttopuu on otettava sisälle n. vuorokautta ennen käyttöä, jotta se ehtii saavuttaa huonelämpötilan.

Tulisijassa voidaan polttaa puita monilla eri tavoilla, mutta on oltava tarkkana sen suhteen, mitä tulisijassa poltetaan. Ks. kohta "Polttopuun laatu".

Huom.! Jos tulisijat saavat liian vähän ilmaa, se voi heikentää palamista, lisätä päästöjä ja huonontaa hyötysuhdetta.

Polttopuun laatu

Hyvälaatuisella polttopuulla tarkoitetaan useimpia tavallisia puulajeja, kuten koivua, kuusta ja mäntyä.

Polttopuun on oltava niin kuivaa, että sen vesipitoisuus on enintään 20 %.

Siksi puut tulisi kaataa viimeistään kevättalvella. Puut halkaistaan ja pinotaan ilmastavasti. Puupino on suojattava niin, ettei se ole alttiina liialliselle sadevedelle. Puut on otettava sisään aikaisin syksyllä ja pinottava/varastoitava talven käyttöä varten.

Älä koskaan polta tulisijassa seuraavia materiaaleja:

- talousjätettä, muovipusseja jne.,
- maalattua tai lahosuojattua puuta (joka on hyvin myrkyllistä),
- lastulevyä ja pinnoitettuja puulevyjä,
- ajopuuta (merivesi).
- Näiden polttaminen voi vaurioittaa tuotetta ja saastuttaa ympäristöä.

Huom.! Älä koskaan käytä tulisijan sytyttämisessä palavia nesteitä, kuten bensiiniä, parafiiniä, spriitä tms. Voit saada vammoja ja tulisija voi vaurioitua..

5.6 Polttopuun kulutus

Jøtul F 400 ECO -tulisijan nimellislämmönantoteho on sen hyötysuhteella 7 kW. Puunkulutus nimellislämmönantoteholla: N. 1,84 kg/h. Polttopuiden oikea koko:

Sytytysvaiheessa (pieneksi pilkotut puut):

Pituus: : n. 30 - 40 cm

Halkaisija: 2 - 5 cm

Puiden määrä sytytysvaiheessa: 8 - 10 kpl

Polttopuut (halkaistut):

Suosittelava pituus: 30 cm

Halkaisija: N. 8 - 12 cm

Puidenlisäysväli: N. 55 minuutin välein

Lisättävä määrä: 1,83 kg (nimellisteho)

Puiden määrä lisäyskerralla: 2 kpl.

Ilmoitetut testiarvot on saatu lisäämällä kaksi 30 cm pitkää halkaistua puuta, joiden paino on yhteensä 1,83 kg. Puut on ladottu poikittain. Venttiili on noin 50 % auki.

5.7 Liiallista kuumentamista koskeva varoitus

Tulisijaa ei saa koskaan kuumentaa liian kuumaksi

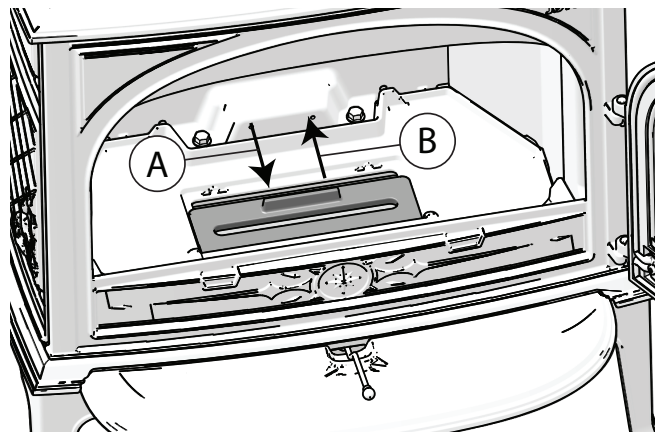
Ylikuumentamisella tarkoitetaan sitä, että tulisijaan laitetaan liikaa polttopuuta ja/tai se saa liikaa ilmaa, jolloin lämpöä kehittyy liian paljon. Varma merkki ylikuumentamisesta on, että jotkut kohdat tulisijasta alkavat hehkua. Ilmaventtiiliä on silloin säädettävä välittömästi pienemmälle.

Jos epäillään, että savupiippu vetää liian hyvin/huonosti, on kysyttävä neuvoa asiantuntijalta. (Ks. lisätietoja myös asennusohjeen kohdasta «4.0 Asennus (savupiippu ja savuputki)».).

5.8 Tuhkan poistaminen

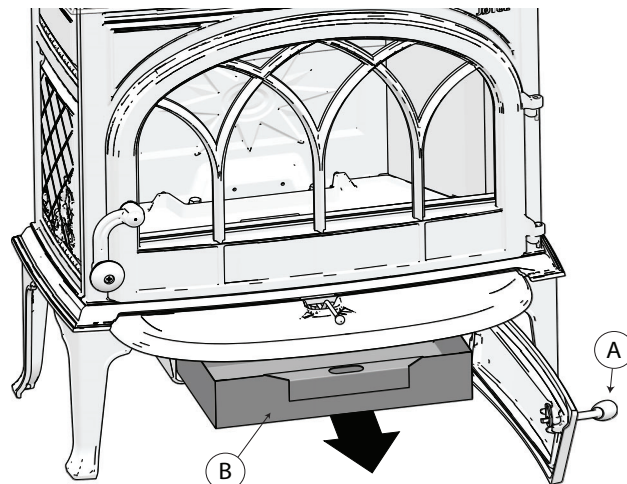
- Poista tuhka vasta, kun tulisija on jäähtynyt täysin.
- Kaavi tuhka ulos tuhkalapiolla tms.
- Tuhka on sijoitettava ulkona turvalliseen paikkaan tai tyhjennettävä paikkaan, jossa se ei aiheuta palovaaraa.

Kuva. 13 Tuhkaritilä



1. Tuhkaritilä (A) avataan vetämällä sitä luukku kohti siihen sopivalla takkavälineellä.
2. Tuhka pudotetaan tuhkalaaatikkoon ritilän kautta.
3. Sulje tuhkaritilä (B) tuhkan poiston jälkeen. Sen tulee olla suljettuna lämmityksen aikana, jotta palaminen tapahtuisi parhaalla tavalla.

Kuva. 14 tuhkalaaatikko



4. Avaa tuhkalaaatikon luukku kahvaa (A) nostamalla. Ota tuhkalaaatikko (B) pois ja tyhjennä se palamattomaan astiaan ja laita tuhkalaaatikko taikaisin paikalleen.

5.9 Savupiipun veto erilaisissa sääolosuhteissa

Tuulen vaikutuksella savupiippuun voi olla suuri merkitys sen kannalta, miten tulisija toimii erilaisissa tuuliolosuhteissa. Ilmansaantia voidaan siksi joutua säätämään hyvän palamisen aikaansaamiseksi. Savuputkeen kannattaa ehkä asentaa säätöpelti, jolla savupiipun vetoa voidaan säätää erilaisissa tuuliolosuhteissa.

Myös sumuinen sää voi vaikuttaa paljon savupiipun vetoon. Paloilmaa voi siksi joutua säätämään eri tavalla hyvän palamisen aikaansaamiseksi.

5.10 Kondensoituminen

Tulisijaan/savuputkeen/savupiippuun voi kondensoitua vettä. Se johtuu yleensä kosteasta polttopuusta tai tulisijan ja sen ympäristön välisestä lämpötilaerosta.

Tulisijasta valuva kondensoitunut neste näyttää mustalta ja tervemaiselta. Se on pyyhittävä heti pois, jottei tulisijaan, lattiaan tai lähellä oleviin rakenteisiin tule värjäytyä.

Kondensoitumisen riski vähenee, kun tuli syttyy hyvin ja palaa kunnolla.

Jos kondensoitumista esiintyy jatkuvasti, tulisijan pohjalevyn päällä voidaan käyttää mineraalipohjaista hiekkaa.

5.11 Savupiipun toiminta

Savupiippu on tulisijan moottori ja sillä on ratkaiseva merkitys tulisijan toiminnan kannalta. Veto savupiipussa saa aikaan alipaineen tulisijassa. Tämä alipaine ohjaa savun savupiippuun ja imee ilmaa paloprosessia varten ilmaventtiiliin kautta.

Veto savupiipussa syntyy savupiipun sisällä ja ulkopuolella vallitsevien lämpötilojen erotuksesta. Mitä suurempi tämä lämpötilaero on, sitä paremmin savupiippu vetää. Siksi on tärkeää, että savupiippu saavuttaa sopivan käyttölämpötilan ennen kuin ilmaventtiiliä säädetään pienemmälle palamisen rajoittamiseksi (muuratun savupiipun lämpiäminen sopivaan käyttölämpötilaan kestää kauemmin kuin terässavupiipun).

Joinain päivinä, kun savupiippu vetää huonosti sää- ja tuuliolosuhteiden takia, on erityisen tärkeää saavuttaa savupiipun sopiva käyttölämpötila mahdollisimman nopeasti. Tuli pitää saada palamaan nopeasti. Käytä hyvin pieneksi pilkottuja puita, hiukan enemmän sytytysbrikettejä tms.

Kun tulisijassa ei ole pidetty tulita pidempään aikaan, on tärkeää tarkistaa, ettei savukanavassa ole tukoksia.

Samaan savupiippuun voidaan liittää useita kiinteää polttoainetta polttavia tulisijoja. Silloin on kuitenkin syytä ottaa ensin selvää voimassa olevista määräyksistä.

Hyväkin savupiippu voi toimia huonosti, jos sitä käytetään väärin. Vastaavasti huono savupiippu voi toimia hyvin, jos sitä käytetään oikein.

6.0 Tulisijan huolto

6.1 Luukun lasin puhdistaminen

Jõtulin tulisijoissa ilma ohjautuu luukun lasiin. Ilmaventtiiliin kautta ilma kulkee lasin sisäpintaa pitkin, mikä vähentää lasin nokeentumista.

Lasiin kertyy aina kuitenkin jonkin verran nokea, mutta sen määrä riippuu veto-olosuhteista ja ilmaventtiilin säädöstä. Suurin osa nokikerroksesta palaa normaalisti pois, kun ilmaventtiili säädetään maksimiasentoonsa ja tulisijaa poltetaan kunnolla.

Hyvä neuvo! Kun alat puhdistaa luukun lasia, kostuta talouspaperia lämpimällä vedellä ja ota siihen vähän tuhkaa tulipesästä. Hiero lasia tuhkalla ja pyyhi lasi vielä puhtaalla vedellä. Kuivaa lasi hyvin. Jos lasia on puhdistettava perusteellisemmin, on suositeltavaa käyttää lasinpuhdistusainetta (noudata pakkauksessa olevaa käyttöohjetta).

6.2 Puhdistaminen ja noen poistaminen

Tulisijan sisäpuolella oleviin kuumeneviin pintoihin kertyy palamisen aikana nokea. Noki eristää tehokkaasti ja heikentää siksi tulisijan lämmönluovutuskykyä. Jos tulisijaan kertyy nokikerrostuma, se voidaan poistaa noenpoistoharjalla.

Jotta tulisijaan ei kertyisi vettä ja tervakerrostumia, tulisijaa on lämmitettävä voimakkaasti säännöllisin väliajoin, jotta kerrostuma kuivuisi. Tulisija on puhdistettava sisältä kerran vuodessa, jotta sen lämmönluovutuskyky pysyisi parhaana. Puhdista tulisija mielellään savupiipun ja savupiipun liitäntäputken nuohoamisen yhteydessä.

6.3 Savupiipun liitäntäputken nuohoaminen

Muussa tapauksessa liitäntäputki nuohotaan liitäntäputken nuohoamisluukun tai tulisijan luukun kautta. Tulipesän yläosa ja ohjauslevyt on otettava ensin pois.

6.4 Tulisijan tarkastaminen

Jõtul suosittelee, että tarkastat tulisijan itse nuohouksen/ puhdistuksen jälkeen. Tarkasta, että näkyvillä olevissa pinnoissa ei ole halkeamia. Katso myös, että kaikki liitännät ovat tiiviitä ja että tiivisteet ovat kunnolla paikoillaan. Kuluneet tai muotonsa menettäneet tiivisteet on vaihdettava.

Puhdista tiivisteiden ura huolellisesti ja kiinnitä tiiviste kunnolla paikalleen keraamisella liimalla (saatavissa paikalliselta Jõtul-myyjältä). Liitos on kuiva hetken kuluttua.

6.5 Ulkopintojen huolto

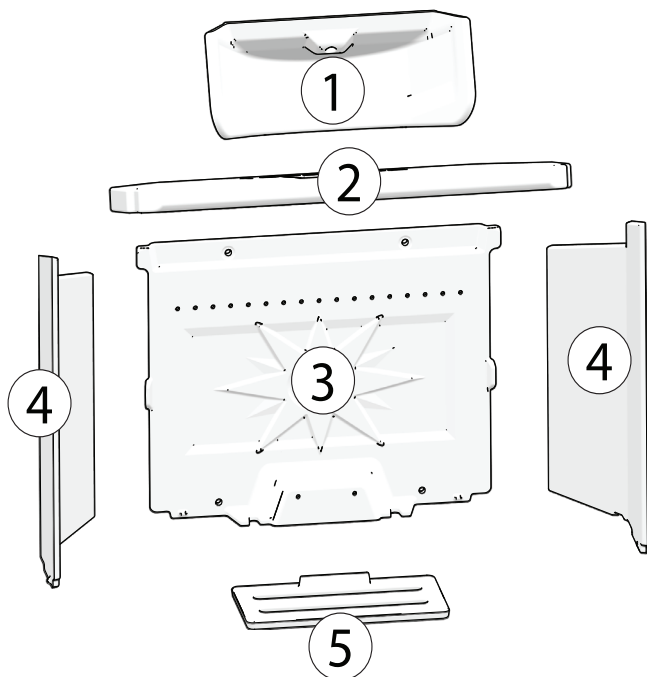
Maalattujen tulisijojen väri voi muuttua muutaman vuoden käytön jälkeen. Ulkopinnat on puhdistettava ja irtonaiset hiukkaset on harjattava pois ennen kuin pinta maalataan uudestaan.

Huom.! Tulisijan päällysvyvyn päälle ei saa laittaa mitään esineitä tms., koska sellaiset voivat vaurioittaa tulisijan maali-/ emalipintaa.

7.0 Huolto

Tuotteeseen ei saa tehdä muutoksia ilman valmistajan lupaa!
Käytä vain alkuperäisiä varaosia!

Kuva. 15

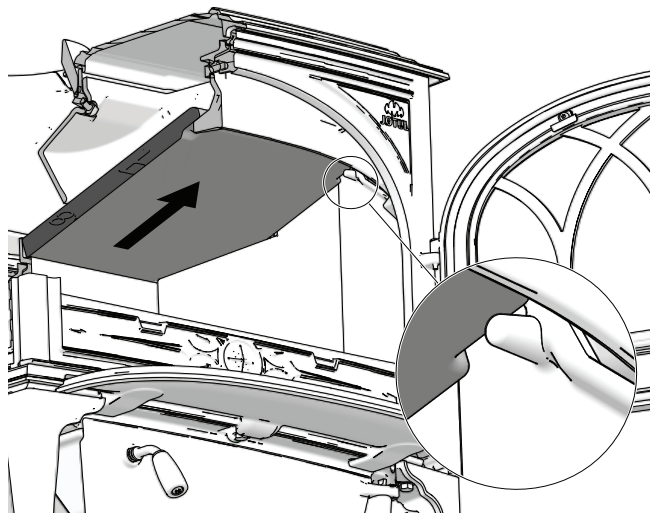


1. Savunohjauslevy
2. Tulipesän yläosa
3. Takapalolevy
4. Sivupalolevyt
5. Tuhkaritilä

7.1 Tulipesän yläosan vaihtaminen

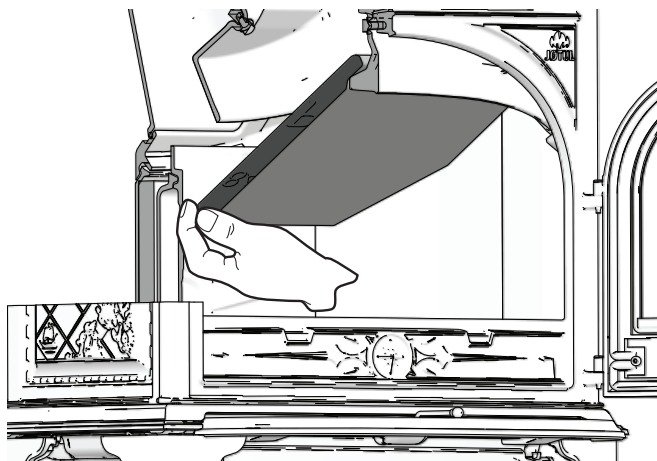
Käytä apuvälineitä varovasti!

Kuva. 16a



1. Vedä tulipesän yläosaa kamiinan luukkua kohti.

Kuva. 16b

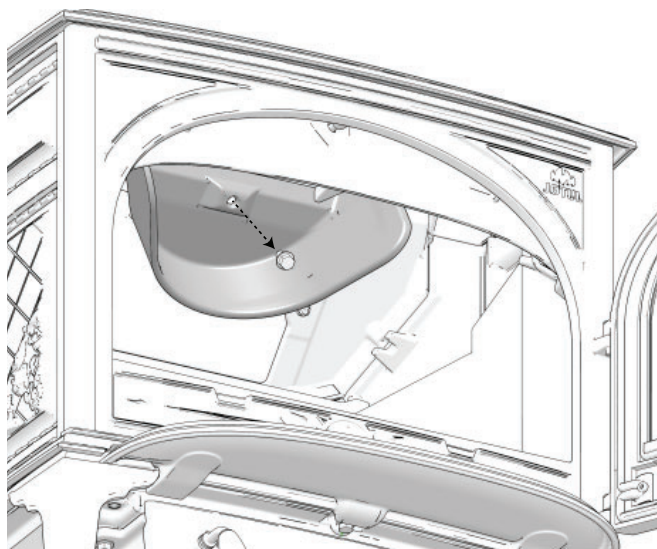


2. Tulipesän yläosa irtoaa takaa ja se voidaan nostaa pois.

Osat laitetaan takaisin paikoilleen päinvastaisessa järjestyksessä

7.2 Savunohjauslevy vaihtaminen

Kuva. 17



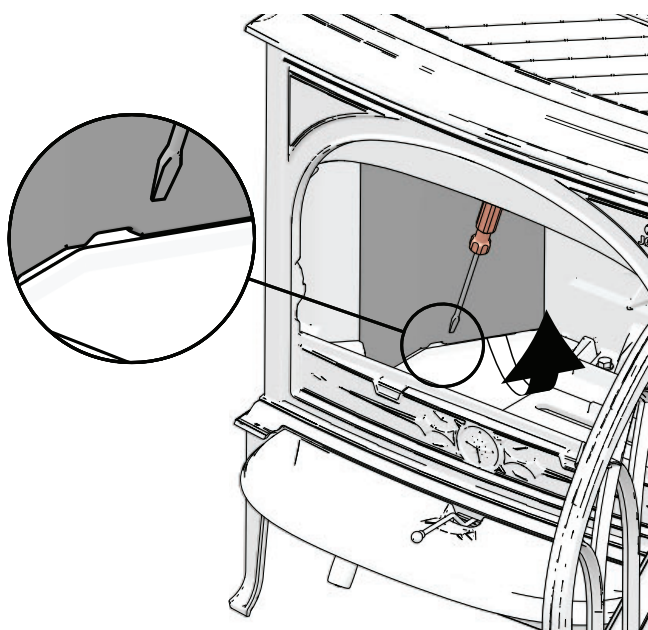
1. Irrota ylempään takalevyyn kiinnitetty ruuvi.

SOUMI

7.3 Palolevyjen vaihtaminen

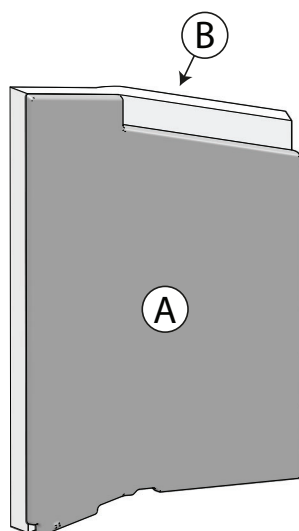
Kuva. 18a Sivuluukun sivu palolevyn vaihtaminen

Huom.: Irrota ensin tulipesän yläosa (ks. kuva 16a).



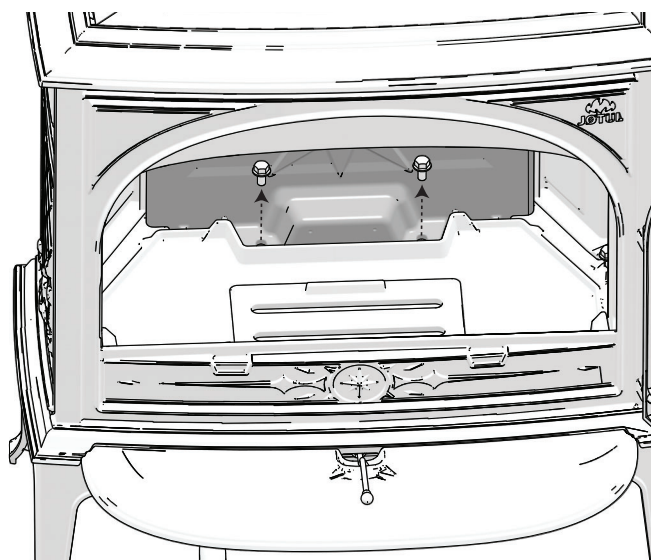
1. Nosta palolevyä sen alareunassa olevasta kolosta ylöspäin. Vihje: Käytä ruuviväännintä.
2. Kallista palolevy ja eristelevy ulos kamiinasta.
3. Osat laitetaan takaisin paikoilleen päinvastaisessa järjestyksessä (Ks. ensin kuva 18b (eristelevyt)).

Kuva. 18b



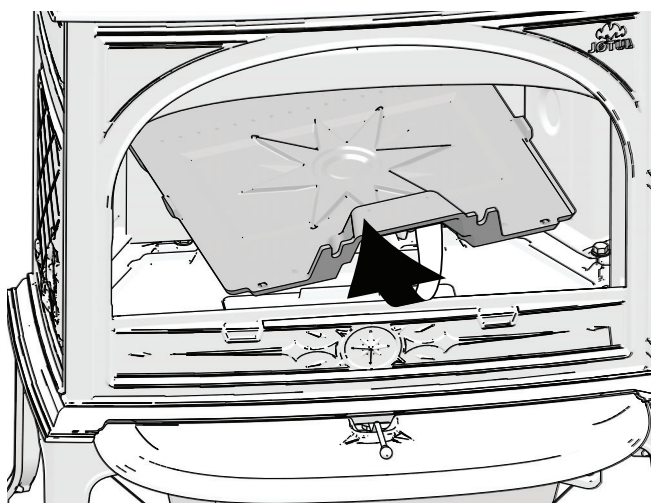
4. Sivupalolevyjen (A) mukana tulee niiden takana oleva eristelevy (B).

Kuva. 19a Takapalolevyn vaihtaminen



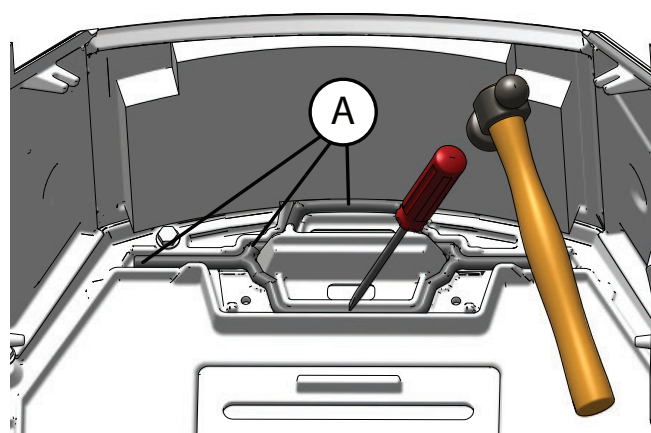
1. Irrota takapalolevy avaamalla kuvassa näkyvät ruuvit.

Kuva. 19b



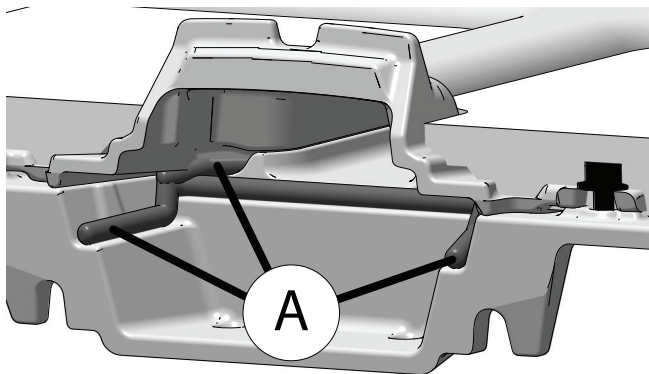
2. Kallista palolevy ulos kamiinasta.

Kuva. 19c



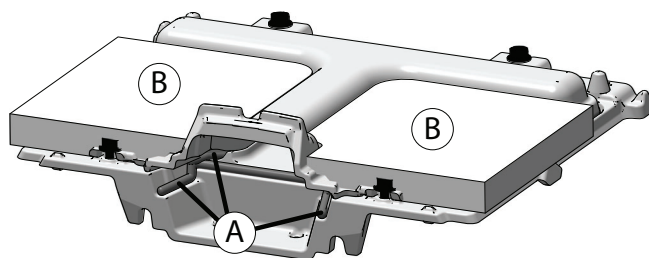
3. Poista urasta vanha kitti (A).
4. Levitä uraan tulenkestävää kittiä (A).

Kuva. 19d



5. Levitä uuteen takapalolevyyn tulenkestävää kittiä (A).

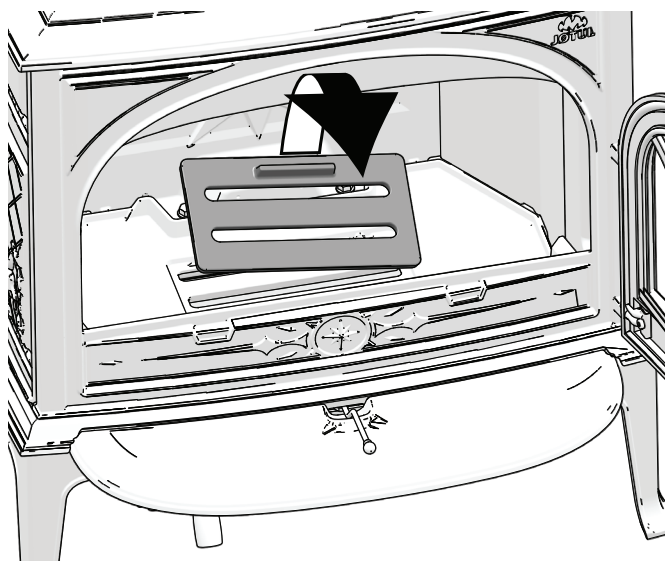
Kuva. 19e



6. Levitä uuteen takapalolevyyn tulenkestävää kittiä (A).
7. Takapalolevyn mukana tulee sen takana olevat kaksi eristelevyä (B).
8. Osat laitetaan takaisin paikoilleen päinvastaisessa järjestyksessä

7.4 Tuhkaritilän vaihtaminen

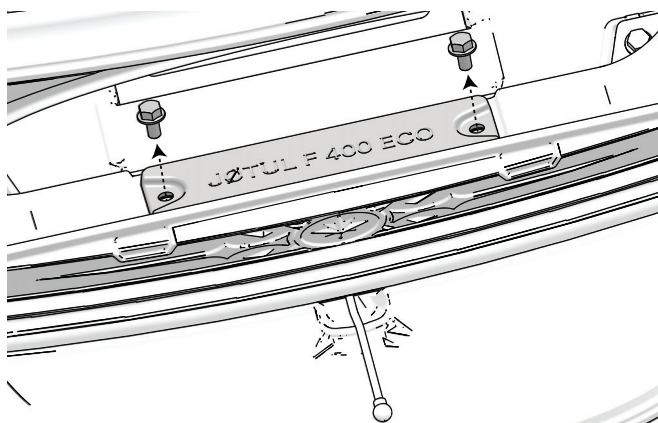
Kuva. 20



1. Nosta pois tuhkaritilä, joka on irrallaan kamiinan pohjalevyssä.

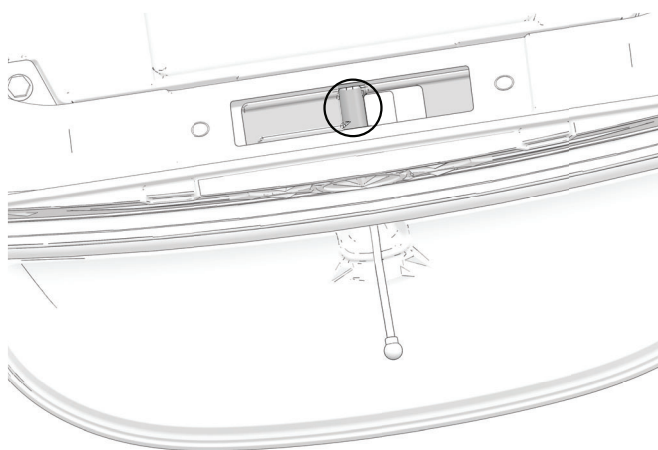
7.5 Venttiilivivun vaihtaminen

Kuva. 21a



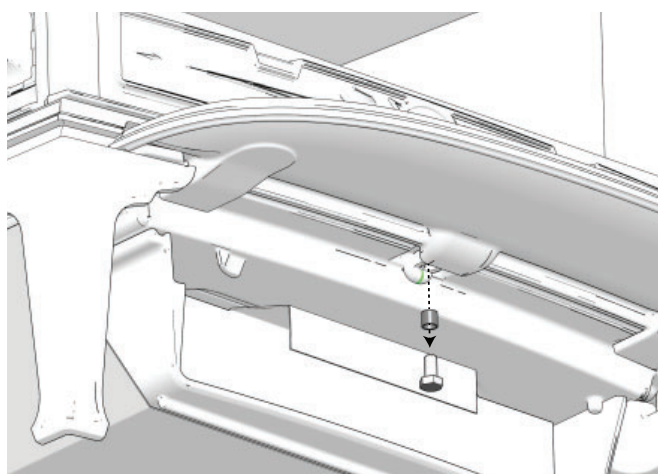
1. Irrota kamiinan etuosasta sisäpuolelta kaksi ruuvia.

Kuva. 21b



2. Venttiilivivun paikka näkyy kuvassa suurennettuna. Vihje: Jos venttiilivipu vaikuttaa löysältä, voi olla syytä tarkistaa, onko venttiilivipu laitettu paikalleen oikein.

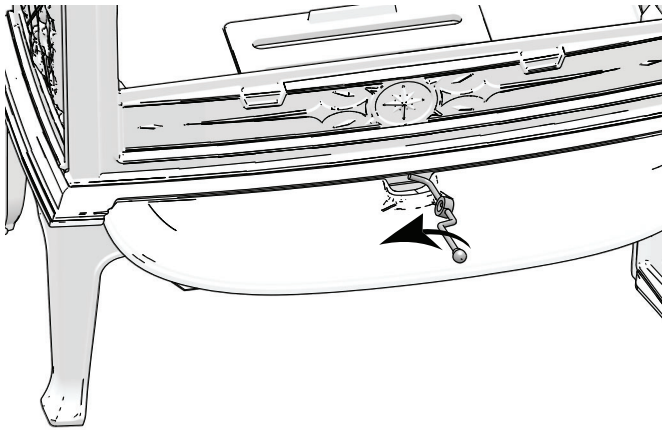
Kuva. 21c



3. Avaa tuhkaluukku.
4. Irrota tuhkalistan alapuolella oleva ruuvi ja holkki.

SOUMI

Kuva. 21d



5. Käännä venttiiliä vasemmalle.
6. Osat laitetaan takaisin paikoilleen päinvastaisessa järjestyksessä.
7. Katso, että venttiili on oikeassa asennossa vipuun nähden (kuva. 21b).

8.0 Käytössä ilmenevät ongelmat - vianmääritys

Huono veto

Varmista, että savupiipun pituus vastaa paikallisia lakeja ja määräyksiä. (Katso tarkempia tietoja myös asennusohjeen kohdista «2.0 Tekniset tiedot» ja «4.0 Asennus» (Savupiippu ja savuputki).)

Tarkista, että savupiipun poikkipinta-ala vastaa asennusohjeen kohdassa «2.0 Tekniset tiedot» olevia määräyksiä.

Katso, ettei mikään estä savukaasujen pääsyä ulos (esim. puiden oksat, puut).

Jos epäilet, että savupiippu vetää liian hyvin/huonosti, kysy asiantuntijalta neuvoa savupiipun mitoituksesta ja vedon parantamisesta.

Tuli sammuu hetken kuluttua

- Varmista, että polttopuut ovat riittävän kuivia.
- Tarkista, onko talossa alipainetta, sulje mekaaniset tuulettimet ja avaa ikkuna tulisijan läheltä.
- Tarkista, että ilmaventtiili on auki.
- Varmista, että savukanava ei ole nokeentunut tukkoon.

Jos luukun lasiin kertyy epätavallisen paljon nokea

Luukun lasiin kertyy aina nokea, mutta sen määrä riippuu seuraavista asioista:

- Polttopuiden kosteuspitoisuudesta.
- Veto-olosuhteista.
- Ilmaventtiilin asennosta.

Suurin osa noesta palaa normaalisti pois, kun ilmaventtiili on täysin auki ja tuli palaa kunnolla tulisijassa.

9.0 Lisävarusteet

9.1 Ylimääräinen suojalevy taka

Art.nr: 50012949 Musta
Art.nr: 50012950 Aluzink
Katso asennusohje: 10026623

9.2 Raitisilmaliitännän Ø 80

Art.nr: 51047509
Katso asennusohje: 10047508

9.3 Itsesulkeutuva ovien mekanismi

Art.nr: 10025474
Katso asennusohje: 50035414

9.4 Lyhyet jalat - Pituus 155 mm

1 kpl:
Art.nr: 12015095 - Musta (BP)
Art.nr: 12015093 - Sininen musta emali (BBE)
Art.nr: 12028848 - Jalo valkoinen emali (IVE)
Art.nr: 12028851 - Ruskea majolica emali (BRM)
4 kpl:
Art.nr: 51012177 - Musta (BP)
Art.nr: 51012178 - Sininen musta emali (BBE)
Art.nr: 51012179 - Jalo valkoinen emali (IVE)
Art.nr: 51012279 - Ruskea majolica emali (BRM)

10.0 Kierrätys

10.1 Pakkauksen kierrätys

Tulisija toimitetaan seuraavanlaisessa pakkauksessa:

- Puinen lava, joka voidaan sahata kappaleiksi ja polttaa tulisijassa.
- Pakkauspahvi, joka toimitetaan pahvin kierrätykseen.
- Muovipussit, jotka toimitetaan kierrätykseen.

10.2 Tulisijan kierrätys

Tulisijan valmistusmateriaalit ovat:

- Metallia, joka toimitetaan metallin kierrätykseen.
- Lasi, jota on käsiteltävä ongelmajätteenä. Tulisijan lasiosia ei saa laittaa lasin kierrätykseen.
- Vermikuliitista valmistetut palolevyt, jotka voidaan käsitellä tavallisena jätteenä

11.0 Takuuehdot

1. Takuumme kattaa:

Jøtul AS takaa, ettei ulkoisissa valurautaosissa ole materiaali- tai valmistusvirheitä, kun tuote ostetaan. Ulkoisten valurautaosien takuu voidaan pidentää 25 vuodeksi tuotteen toimituspäivästä lukien rekisteröimällä tuote osoitteessa jotul.com ja tulostamalla laajennetun takuun kortti kolmen kuukauden sisällä ostopäivästä lukien. Suosittelemme, että takuukorttia säilytetään yhdessä maksukuitin kanssa. Jøtul AS takaa myös, ettei teräsosissa ole materiaali- tai valmistusvirheitä tuotteen ostohetkellä, ja tämä takuu on voimassa 5 vuotta tuotteen toimituspäivästä.

Takuu on voimassa sillä ehdolla, että tulisijan on asentanut ammattitaitoinen asentaja asennusta koskevien lakien ja määräysten sekä Jøtulin asennus- ja käyttöohjeen mukaisesti. Korjattujen tuotteiden ja vaihdettujen osien takuu on voimassa alkuperäisen takuun loppuun.

2. Takuu ei kata:

- 2.1. Vaurioita kuluviissa osissa, kuten palolevyissä, ritilöissä, savuputkiliitännöissä, tiivisteissä ja vastaavissa, koska ne vaurioituvat ajan myötä normaalin kulumisen seurauksena
- 2.2. Vaurioita, jotka ovat syntyneet sen seurauksena, että tulisijaa on huollettu väärin, lämmitetty liikaa tai lämmitetty vääränlaista poltettavaa materiaalia käyttäen (esimerkkejä vääränlaisesta poltettavasta materiaalista ovat seuraaviin rajoittumatta ajopuu, kyllästetty puu, lastulevy, vaneri) tai liian kosteaa/märkää puuta käyttäen
- 2.3. Asennettuja lisäosia vedon, ilmansaannin tai muiden olosuhteiden parantamiseksi, mitä Jøtul ei ole pystynyt valvomaan
- 2.4. Tulisijaan tehtyjä muutoksia ilman Jøtulin lupaa tai jos on käytetty muita kuin alkuperäisiä osia
- 2.5. Vaurioita, jotka ovat syntyneet myyjän luona varastoinnin aikana, kuljetuksen aikana myyjältä tai asennuksen/ pystytyksen aikana
- 2.6. Tuotteita, jotka on on myynyt muu kuin valtuutettu myyjä alueilla, joilla Jøtulilla on oma jakelujärjestelmänsä
- 2.7. Lisäkuluja (esimerkiksi ja seuraaviin rajoittumatta kuljetus-, työ- tai matkakulut) tai epäsuoria vahinkoja

Pellettiuneja, lasi-, kivi-, betoni- tai emaliosia ja maalipintoja (esimerkiksi ja seuraaviin rajoittumatta niiden lohkeamista, halkeamista, kuplimista tai värjäytymistä ja säröilyä) koskee kunkin maan kuluttajatuotteiden myyntiä koskeva lainsäädäntö. Tämä takuu koskee Euroopan talousalueella ostettuja tuotteita. Kaikki takuuta koskevat asiat on hoidettava paikallisen valtuutetun Jøtul-myyjän kanssa kohtuulliseksi katsottavan ajan sisällä, mutta kuitenkin 14 päivän kuluessa siitä päivästä, jolloin vaurio tai puute havaittiin ensimmäisen kerran. Katso luetteloa myyjistä osoitteessa jotul.com.

Mikäli Jøtul ei pysty täyttämään edellä olevissa takuuehdoissa mainittuja velvoitteitaan, Jøtul tarjoaa korvausta lämmityskapasiteetiltaan vastaavan korvaavan tuotteen.

Jøtul pidättää itsellään oikeuden kieltäytyä osien vaihtamisesta tai huollosta siinä tapauksessa, ettei takuuta ole rekisteröity tietoverkon kautta. Tämä takuu ei vaikuta mahdollisiin noudatettaviin kuluttajatuotteiden myyntiä koskevan kansallisen lainsäädännön mukaisiin oikeuksiin. Kussakin maassa noudatettava reklamaatio-oikeus on voimassa tuotteen ostopäivästä lukien ja vain ostokuitin / tuotteen sarjanumeron esittämällä.



NO | Kvalitet og sikkerhets kontroll

Siden 1853 har Jøtul vært kjent for å produsere ovner og peiser av høy kvalitet og med lang levetid. Vi ønsker å tilby våre kunder de absolutt beste produktene og gir derfor også markedets lengste garanti. Gjennom vår produkt- og kvalitetskontroll vektlegges nettopp dette – trygghet og sikkerhet. Kontrollen forsikrer deg som forbruker et sikkert og godt kvalitetsprodukt gjennom hele produktets levetid. Velger du en Jøtul gjør du et trygt valg.

EN | Quality and safety control

Since 1853 Jøtul has been known for manufacturing stoves and fireplaces of high quality and long lifetime. We want to offer our customers the absolute best products and therefore we have the longest guarantee on the market. Through our product and quality control, we emphasize this - safety and security. Our control assures you, the consumer a safe and good quality product throughout its lifetime. By choosing Jøtul, you have made a safe choice.

Utført/ Checked	Kvalitet og Sikkerhets kontroll for F 400 ECO -familien	Quality and safety check for F 400 ECO- family
	Overflater er i henhold til Jøtuls kvalitetsstandard	Surfaces are according to Jøtul workmanship standard
	Glass er kontrollert, og fri for hakk, merker, riper	The glass is inspected and without any marks and scratches
	Glasset dekker lisser, og hver spalte er lik mot dør på alle sider.	The glass is assembled correctly over the rope and with the same distance to the door on all sides.
	Synlige skruer, glassklips, hengsler er montert riktig og etter sjekket.	All visible screws, hinges and clips are checked and assembled correctly.
	Lukkemekanismer og ventiler er riktig justert og tilpasset til produktet.	Locking mechanisms and valves are controlled and adjusted to the product.
	Lukkemekanismen er funksjons testet og fungerer som den skal.	The locking mechanism is tested, and works correctly.
	Pakninger er riktig lagt, godt limt og plassert med riktig pakningstrykk.	Ropes are correct, fastened and assembled with correct pressure.

	Tilleggskomponenter er lagt ved produktet: Mappe m/ M&B + Eco Label, og pose pakket. Røykstuss legges også ved.	Additional components are included: 1PCS M&B, and accessory bag and smoke outlet.
	Godkjenningsskilt er sjekket mot serienummer, og stemmer med produktet.	Approval sign is checked and serial number correspond with this product.
	Døren er riktig justert	The door is correctly adjusted.
	1 stk trekkventil er funksjons testet og funnet i orden.	1 pcs. of air valves are controlled, tested and works fine.
	Målt verdi for lekkasjekontroll: m³/t	Leakage test is conducted. Measured value: m³/t

Jøtul bekrefter herved at dette produktet er kontrollert og funnet å være i samsvar med våre kvalitetsnormer.	Jøtul hereby confirm that this product has been QC inspected and found to comply with our quality standards.	
Lot#/Serie nr.	Checked by/ kontrollert av	Date/Dato:

Cat.no. 10058874-P01
Jøtul AS, Jan 2021

Jøtul arbeider kontinuerlig for om mulig å forbedre sine produkter, og vi forbeholder oss retten til å endre spesifikasjoner, farger og utstyr uten nærmere kunngjøring.

Jøtul AS arbejder kontinuerlig med om mulig at forbedre sine produkter, og vi forbeholder os ret til at endre specifikationer, farver og udstyr uden nærmere kundgjøring.

Jøtul arbetar kontinuerligt för om möjligt kunna förbättra sina produkter, och vi förbehåller oss rätten att ändra specifikationer , färger och tillbehör utan att meddela.

Jøtul kehittää jatkuvasti tuotteitaan. Pidätämme siksi oikeuden tehdä muutoksia tuotteiden tietoihin, väreihin ja varusteisiin ilman erillistä ilmoitusta

Kvalitet

Vår kvalitetspolitikk skal gi kundene den trygghet og kvalitetsopplevelse som Jøtul har stått for siden bedriftens historie startet i 1853.

Kvalitet

Vores kvalitetspolitik skal give kunderne den tryghed og kvalitetsoplevelse som Jøtul har stået for siden virksomhedens historie startet i 1853.

Kvalitet

Vår kvalitetspolitik skall ge kunderna trygghet och kvalitetsupplevelse som Jøtul har stått för sedan företaget startade 1853.

Laatu

Laatua koskevien menettelytapojemme tulee antaa asiakkaillemme kokemus siitä turvallisuudesta ja laadusta, josta Jøtul on tunnettu perustamisestaan, vuodesta 1853, lähtien.



Jøtul AS,
P.o. box 1411
N-1602 Fredrikstad,
Norway
www.jotul.com