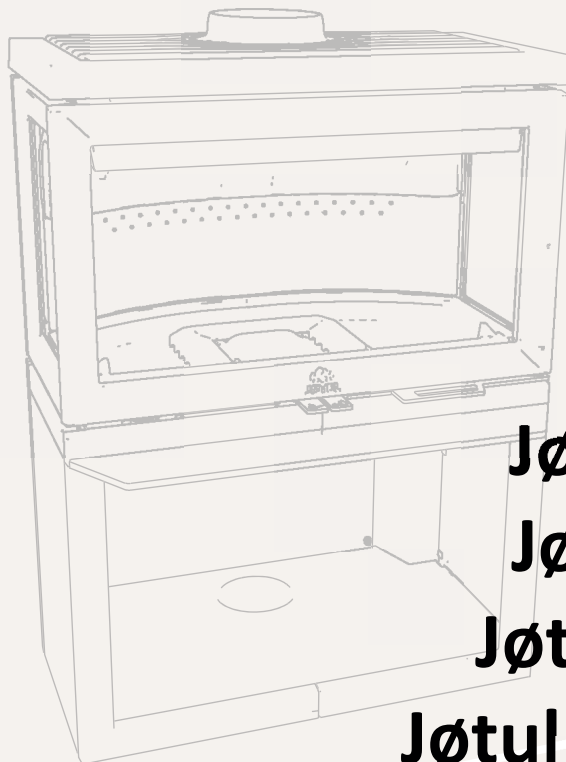


Cat. no 10063602-P06

Jøtul AS, Jun. 2024

---

Jøtul AS,  
P.O. Box 1411  
N-1602 Fredrikstad,  
Norway  
[intl.jotul.com](http://intl.jotul.com)



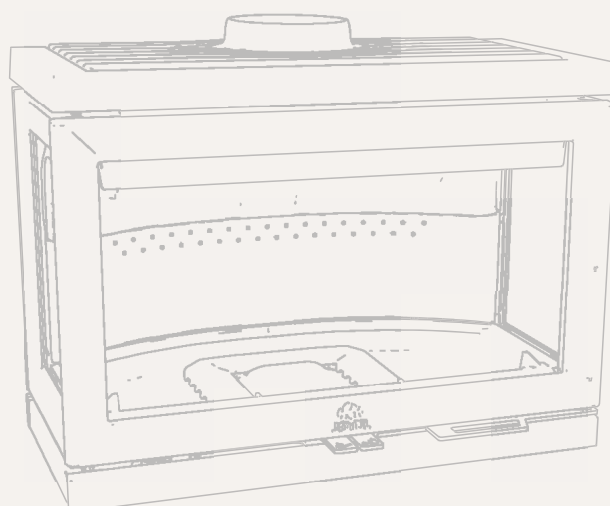
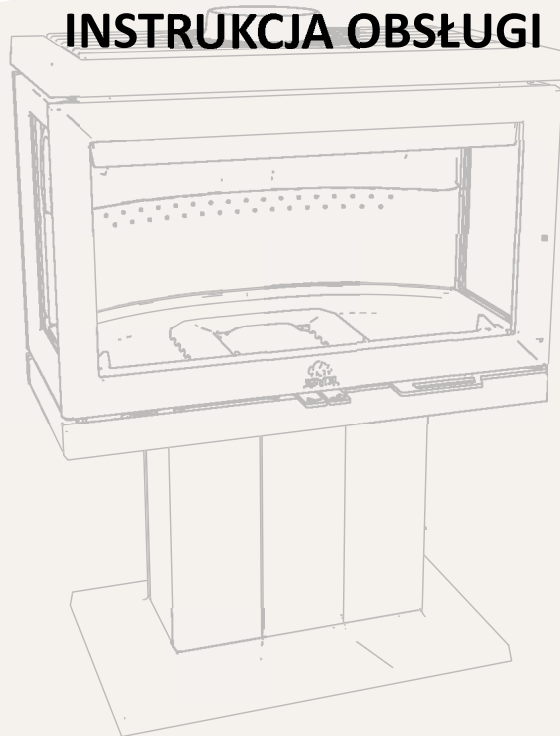
**Jøtul F 620 B**

**Jøtul F 620 P**

**Jøtul F 620 LB**

**Jøtul F 620 B HT**

**INSTRUKCJA OBSŁUGI**







# ZAWARTOŚĆ

<b>ZGODNOŚĆ Z PRZEPISAMI .....</b>	<b>4</b>
<b>DANE TECHNICZNE .....</b>	<b>4</b>
<b>BEZPIECZEŃSTWO .....</b>	<b>5</b>
ŚRODKI PRZECIWOŻAROWE .....	5
PODŁOGA.....	5
ŚCIANY .....	5
SUFIT .....	5
JØTUL F 620 B: RYSUNEK WYMIAROWY I ODLEGŁOŚCI MONTAŻOWE .....	7
JØTUL F 620 P: RYSUNEK WYMIAROWY I ODLEGŁOŚCI MONTAŻOWE .....	8
JØTUL F 620 LB: RYSUNEK WYMIAROWY I ODLEGŁOŚCI MONTAŻOWE .....	9
JØTUL F 620 B HT: RYSUNEK WYMIAROWY I ODLEGŁOŚCI MONTAŻOWE .....	10
JØTUL F 620: ODLEGŁOŚĆ MINIMALNA DO ŚCIANY PALNEJ.....	11
JØTUL F 620: ODLEGŁOŚĆ MINIMALNA DO ŚCIANY PALNEJ ZABEZPIECZONEJ ATESTOWANĄ ŚCIANĄ OGNIODOPORNĄ.....	12
<b>MONTAŻ .....</b>	<b>13</b>
KOMIN I RURA DYMOWA.....	13
PRZED MONTAŻEM .....	14
DEMONTAŻ CZĘŚCI.....	15
MONTAŻ KOMINKA JØTUL F 620 B – POWIETRZE Z ZEWNĄTRZ, SPÓD.....	16
MONTAŻ KOMINKA JØTUL F 620 B – POWIETRZE Z ZEWNĄTRZ, TYŁ .....	21
MONTAŻ KOMINKA JØTUL F 620 P – POWIETRZE Z ZEWNĄTRZ, SPÓD.....	24
MONTAŻ KOMINKA JØTUL F 620 P – POWIETRZE Z ZEWNĄTRZ, TYŁ .....	28
MONTAŻ KOMINKA JØTUL F 620 LB – BEZ PRZYŁĄCZA POWIETRZA Z ZEWNĄTRZ .....	32
MONTAŻ KOMINKA JØTUL F 620 LB – POWIETRZE Z ZEWNĄTRZ, SPÓD.....	33
MONTAŻ KOMINKA JØTUL F 620 LB – POWIETRZE Z ZEWNĄTRZ, SPÓD.....	34

MONTAŻ KOMINKA JØTUL F 620 LB – POWIETRZE Z ZEWNĄTRZ, TYŁ .....	35
MONTAŻ JØTUL F 620 B HT.....	37
MONTAŻ JØTUL F 620 B HT - WYLOT TYLNY .....	45
DEMONTAŻ CZĘŚCI WEWNĘTRZNYCH .....	46
MONTAŻ CZĘŚCI WEWNĘTRZNYCH.....	48

## **CODZIENNA EKSPLOATACJA .....**

**50**

NIEPRZYJEMNY ZAPACH PODCZAS PIERWSZEGO UŻYCIA KOMINKA .....	50
REGULACJA NAWIEWÓW .....	50
ROZPALANIE OGNIA „Z GÓRY NA DÓŁ” .....	50
DOKŁADANIE DREWNA OPAŁOWEGO .....	50
DOPŁYW POWIETRZA Z ZEWNĄTRZ .....	50
ZUŻYCIE DREWNA .....	52
OSTRZEŻENIE PRZED PRZEGRZANIEM.....	52
USUWANIE POPIOŁU.....	52
EKSPLOATACJA W RÓŻNYCH WARUNKACH POGODOWYCH .....	52
KONDENSACJA.....	52
ZASADA DZIAŁANIA KOMINA.....	52

## **KONSERWACJA .....**

**53**

CZYSZCZENIE SZYBY .....	53
CZYSZCZENIE I USUWANIE SADZY.....	53
CZYSZCZENIE RURY DYMOWEJ DO KOMINA.....	53
PRZEGLĄD KOMINKA.....	53
KONSERWACJA ZEWNĘTRZNA.....	53
UTYLIZACJA OPAKOWANIA .....	53
UTYLIZACJA KOMINKA.....	53

## **ROZWIĄZYWANIE PROBLEMÓW Z EKSPLOATACJĄ .....**

**54**

## **WYPOSAŻENIE DODATKOWE .....**

**54**

## **WARUNKI GWARANCJI .....**

**55**



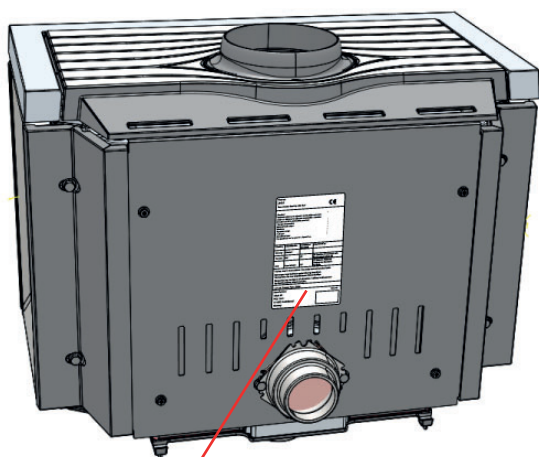
# ZGODNOŚĆ Z PRZEPISAMI

Montaż kominka należy wykonać zgodnie z przepisami polskiego prawa budowlanego.

Procedura montażu produktu musi być zgodna ze wszystkimi lokalnymi przepisami, również tymi, które odnoszą się do norm krajowych lub europejskich. Montaż kominka zawsze powinien zostać wykonany zgodnie z przepisami polskiego prawa budowlanego. Przed montażem kominka zawsze należy sprawdzić obowiązujące lokalne przepisy przeciwpożarowe, kontaktując się z lokalnymi władzami budowlanymi.

Przed przystąpieniem do montażu należy uważnie przeczytać Instrukcję montażu, Dane techniczne oraz Ogólną instrukcję eksploatacji i konserwacji.

Do produktu jest przytwierdzona tabliczka znamionowa wykonana z żaroodpornego materiału. Tabliczka ta zawiera dane dotyczące identyfikacji oraz dokumentacji produktu.



Product: Jøtul Room heater fired by solid fuel		CE	
Standard	Minimum distance to adjacent combustible materials:		
	Minimum distance to adjacent non-combustible materials:		
	Emission of CO in combustion products		
	Nominal heat output		
	Efficiency		
	Operation range		
	Fuel type		
	Operational type		
	The appliance can be used in a shared flue.		
Country	Classification	Certificate/standard	Approved by
Norway	Klasse II		
Sweden	OGC	SP	SP Sveriges Provnings- och Forskningsinstitut AB
EU	intertekst	EN	SP Swedish National Testing and Research Institute
Follow user's instructions. Use only recommended fuel. Montage- und Bedienungsanleitung beachten. Verwenden Sie nur empfohlenen Brennstoffen. Respectez les consignes d'utilisation. Utilisez uniquement les combustibles recommandés.			
Lot No: Y-xxxx, Year: 20xx			
Manufacturer:	Jøtul AS	221596	
	POB 1441		
	N-1602 Fredrikstad		
	Norway		

Na wszystkich naszych produktach znajduje się etykieta z numerem seryjnym i rokiem produkcji. Numer ten należy wpisać w miejscu wskazanym w Instrukcji montażu.

Numer seryjny należy podawać przy każdym kontakcie z firmą Jøtul lub jej lokalnym przedstawicielem.

Lot no.	Pin.
<input type="text"/>	<input type="text"/>

# DANE TECHNICZNE

Materiał	Żeliwo
Wykończenie	Czarna farba
Rodzaj paliwa	Drewno
Maks. długość polan	60 cm
Zalecana długość polan	20-33 cm
Wylot spalin	Góra
Średnica rury dymowej	Ø150 mm
Przyłącze powietrza z zewnątrz	Alu. flex – Ø80 / Ø100 mm
Masa Jøtul F 620	<b>B:</b> 215 kg <b>P:</b> 206 kg <b>LB:</b> 173,5 kg <b>B HT:</b> 255 kg
Wyposażenie dodatkowe	Bok żeliwny, Zestaw konwekcyjny- boki, Zestaw konwekcyjny tylny, Pokrywa wlotu powietrza, Półka popielnika
Wymiary produktu, odległości	Patrz rysunki wymiarowe w rozdziale „Bezpieczeństwo”.

Dane techniczne zgodne z normą EN 13240 / NS 3058	
Znamionowa moc grzewcza	8,7 kW
Ilość spalin	8,6 g/s
Ciąg kominowy, EN 13240	12 Pa
Zalecane podciśnienie w wylocie spalin	16-18 Pa
Sprawność	77% przy 8,7 kW
Emisja CO (13% O <sub>2</sub> )	0,073%
Emisja CO (13% O <sub>2</sub> )	913 mg/Nm <sup>3</sup>
NOx (13% O <sub>2</sub> )	90 mg/Nm <sup>3</sup>
OGC (13% O <sub>2</sub> )	45 mg C/Nm <sup>3</sup>
Zużycie powietrza	7,0 l/s
Temperatura komina, EN 13240	270°C
Pył (13% O <sub>2</sub> )	19 mg/Nm <sup>3</sup>
Emisja cząstek stałych NS 3059	2,56 g/kg
Zużycie opału	2,64 kg/godz.
Maks. ilość rozpałki	3,5 kg
Znamionowa ilość rozpałki	2,1 kg (4 szczapy)
Użytkowanie	Okresowe*

\*Użytkowanie okresowe oznacza normalne korzystanie z kominka, tzn. dodawanie opału, gdy tylko w palenisku pozostanie żar.

Deklarację właściwości użytkowych i deklarację zgodności można znaleźć na stronie internetowej firmy Jøtul.

Zarejestruj swój kominek na [intl.jotul.com/warranty](http://intl.jotul.com/warranty) aby otrzymać 25-letnią gwarancję.



# BEZPIECZEŃSTWO

**UWAGA!** Aby zagwarantować optymalną wydajność i bezpieczeństwo, firma Jøtul zaleca, aby jej piece były instalowane przez wykwalifikowanych instalatorów (pełna lista przedstawicieli handlowych znajduje się na stronie [www.jotul.com](http://www.jotul.com)).

Jakiegolwiek modyfikacje produktu przeprowadzone przez dystrybutora, instalatora lub użytkownika mogą spowodować, że produkt i zabezpieczenia nie będą działać zgodnie z założeniem. To samo dotyczy instalacji akcesoriów oraz wyposażenia dodatkowego innych firm. Podobna sytuacja może wystąpić w przypadku demontażu lub usunięcia części kluczowych dla funkcjonowania i bezpieczeństwa kominka.

W powyższych przypadkach producent nie ponosi odpowiedzialności za produkt, a prawo do składania reklamacji traci ważność.

## ŚRODKI PRZECIWPOŻAROWE

Każde użycie kominka wiąże się z pewnym zagrożeniem. Dlatego należy przestrzegać poniższych instrukcji:

Minimalne bezpieczne odległości przy montażu i użytkowaniu kominków zostały podane na rysunkach na kolejnych stronach.

- Nie należy umieszczać zbyt blisko kominka żadnych mebli ani innych materiałów palnych. Nie wolno umieszczać materiałów palnych w odległości 1000 mm od otworu kominka.
- Należy poczekać, aż ogień sam zgaśnie. Nigdy nie gasić płomieni wodą.
- Rozpalony kominek staje się gorący i dotknięcie go może spowodować oparzenia.
- Popiół należy usuwać dopiero, kiedy kominek ostygnie. Popiół może zawierać gorący żar i należy go wyrzucać do niepalnego pojemnika.
- Popiół należy wynosić na zewnątrz lub w miejsce, gdzie nie stworzy potencjalnego zagrożenia pożarowego.

### W przypadku pożaru w kominie:

- Zamknąć wszystkie drzwiczki i nawiewy.
- Zamknąć drzwiczki paleniska.
- Wezwać straż pożarną.
- Przed ponownym użyciem po wystąpieniu pożaru, kominek i komin muszą zostać sprawdzone przez eksperta, aby upewnić się, że są w pełni sprawne.

## PODŁOGA

### Nośność podłoża

Nośność podłoża należy dostosować do parametrów kominka. Masa kominka została podana w „**Danych technicznych**”. Zaleca się, aby podłoga, która nie jest przymocowana do podłoża (tzw. podłoga pływająca) została usunięta pod miejscem montażu.

### Wymagania dotyczące zabezpieczenia podłóg palnych pod kominkiem

Produkt może zostać zamontowany na podłodze palnej przykrytej blachą lub innym materiałem niepalnym. Zalecana minimalna grubość to 0,9 mm).

Zadaniem płyty podłogowej jest zabezpieczenie podłogi i materiałów łatwopalnych przed żarem. Firma Jøtul zaleca, aby materiały pokrywające podłogę wykonane z materiałów palnych, takie jak linoleum, dywany itp., zostały usunięte spod płyty podłogowej.

Płyta podłogowa musi być wykonana zgodnie z przepisami polskiego prawa budowlanego.

W sprawie ograniczeń oraz wymogów dotyczących montażu prosimy o kontakt z miejscowymi władzami budowlanymi.

**Informacja dot. Norwegii:** Minimum 300 mm przed drzwiczkami i szerokość co najmniej taka sama, jak drzwiczki.

## ŚCIANY

- Produkt należy umieścić w sposób, który umożliwi czyszczenie pieca, rury dymowej i przewodu kominowego.
- Nie należy umieszczać zbyt blisko kominka żadnych mebli ani innych materiałów palnych.
- Należy dopilnować, aby meble i inne sprzęty domowe nie znajdowały się zbyt blisko pieca, ponieważ może to powodować ich wysychanie.

Odległość do ścian wykonanych z materiałów palnych – patrz rysunki na kolejnych stronach.

Odległości dotyczą ekranowanej rury dymowej/ rury częściowo zaizolowanej.

Kominek można zamontować z niezaizolowaną rurą dymową. W takim przypadku rura dymowa musi mieć oznaczenie CE. Należy także uwzględnić deklarowaną odległość rury do materiałów łatwopalnych.

### Ściana palna zabezpieczona ścianą ogniową

Odległość do ściany palnej zabezpieczonej ścianą ogniową – patrz rysunki na kolejnych stronach.

### Wymagania dotyczące ściany ogniowej

Ściana ogniowa musi mieć min. 110 mm grubości i być wykonana z cegły, betonu lub lekkiego betonu. Inne materiały i konstrukcje z odpowiednią dokumentacją, np. ściana ogniowa 50 mm firmy Jøtul, również mogą być stosowane.

Przez materiały niepalne należy rozumieć materiały, które nie ulegają spalaniu, np. cegły, płytki, beton, wełna mineralna, różne płyty silikatowe itp. Należy pamiętać, że zbyt mała odległość od ścian niepalnych może prowadzić do wysychania, odbarwienia powłoki malarskiej, jak również powodować pęknięcia.

## SUFIT

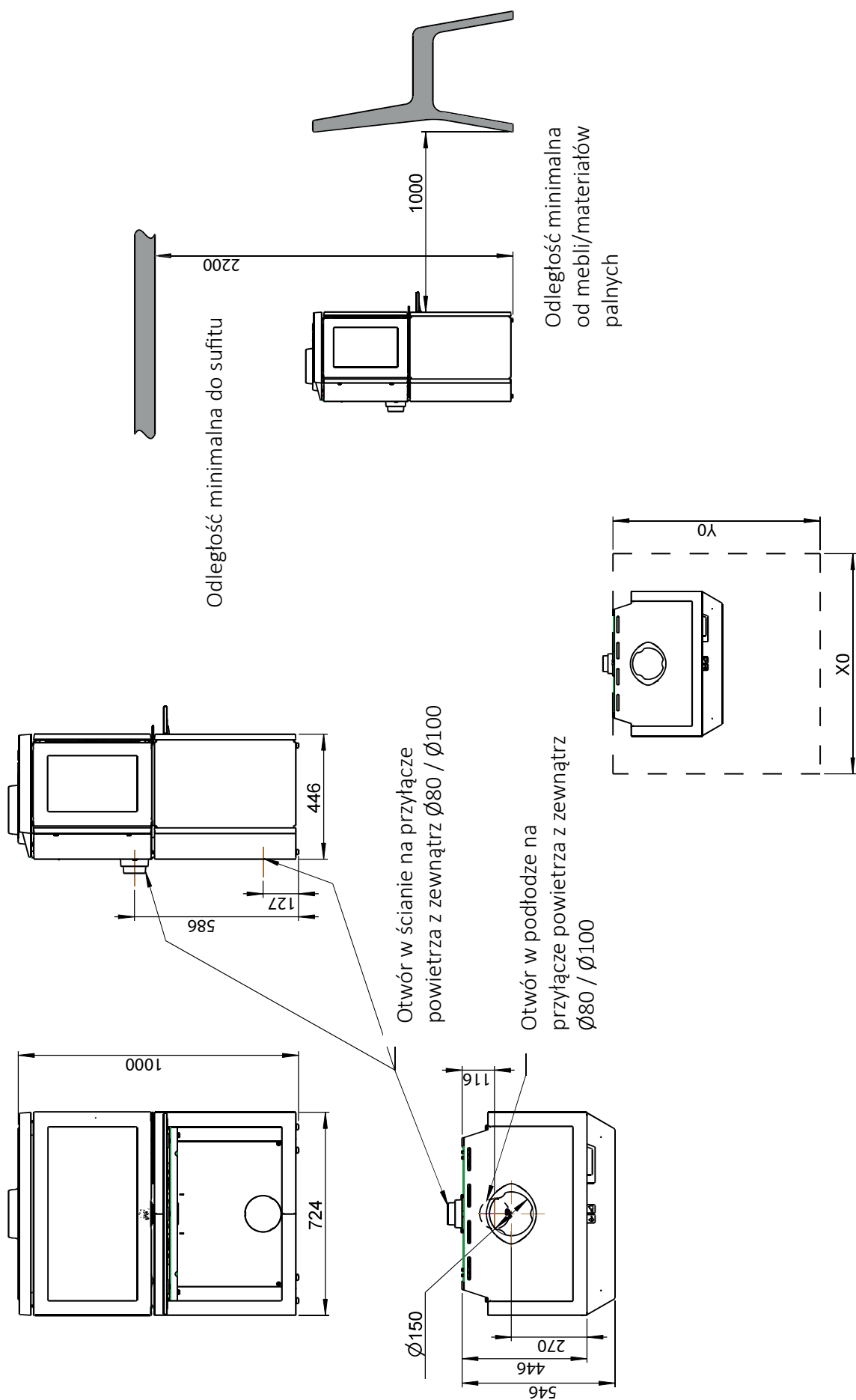
Należy zachować minimalną odległość **750 mm** między kominkiem i znajdującym się nad nim sufitem wykonanym z materiału palnego.





# JØTUL F 620 B: RYSUNEK WYMIAROWY I ODLEGŁOŚCI MONTAŻOWE

## JØTUL F 620 B

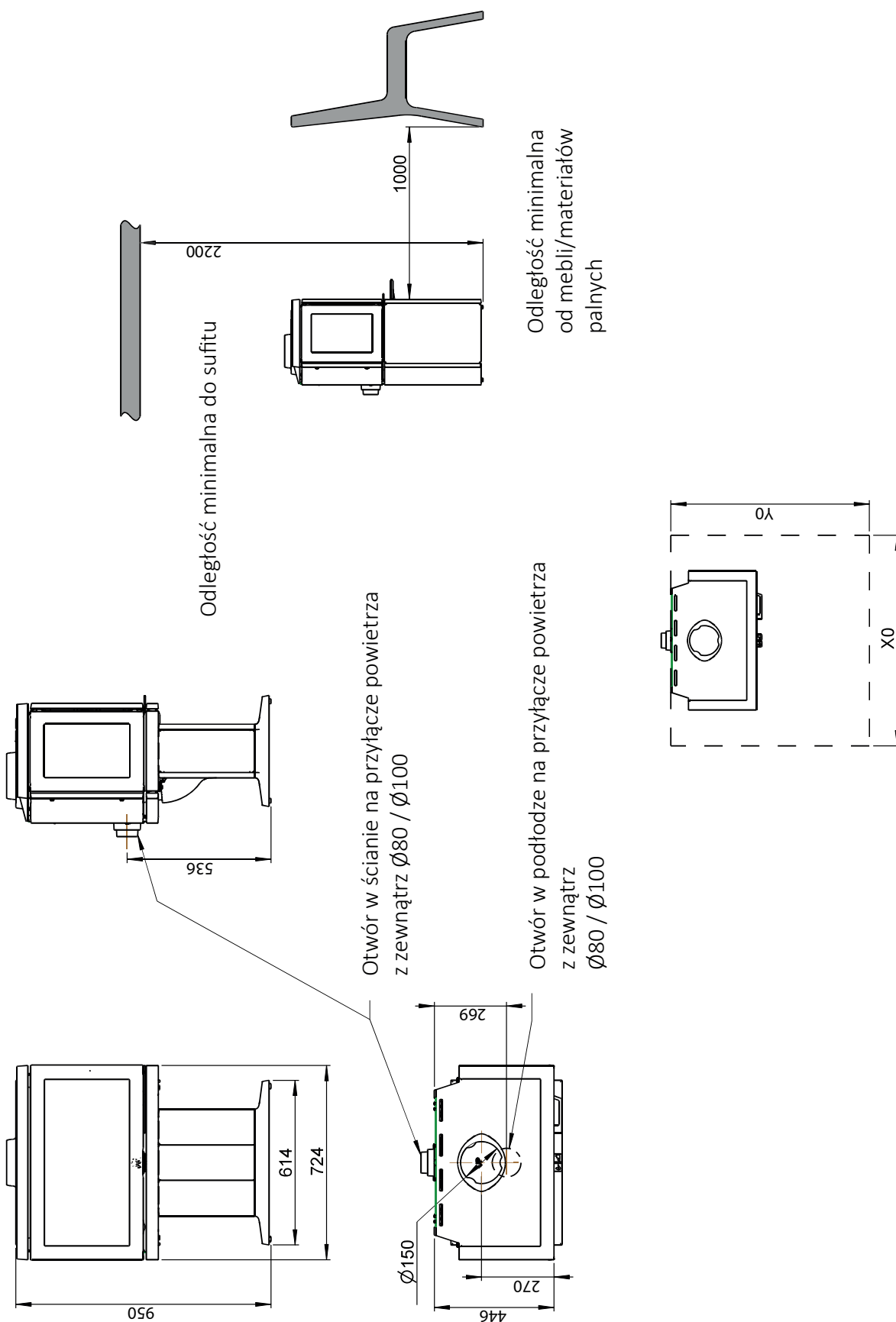


Min. wymiary płyty podłogowej  
X/Y = zgodnie z przepisami polskiego prawa budowlanego



# JØTUL F 620 P: RYSUNEK WYMIAROWY I ODLEGŁOŚCI MONTAŻOWE

## JØTUL F 620 P



Odległość minimalna do sufitu

Otwór w ścianie na przyłącze powietrza z zewnątrz  $\varnothing 80$  /  $\varnothing 100$

Otwór w podłodze na przyłącze powietrza z zewnątrz  $\varnothing 80$  /  $\varnothing 100$

Odległość minimalna od mebli/materiałów palnych

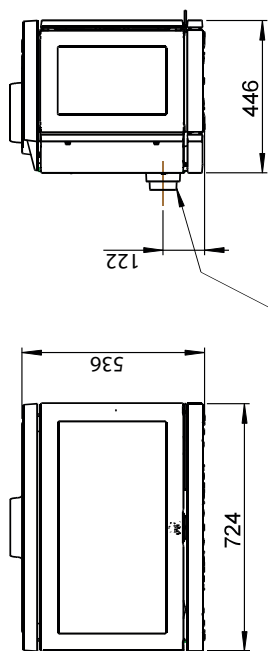
Min. wymiary płyty podłogowej  
X/Y = zgodnie z przepisami polskiego prawa budowlanego



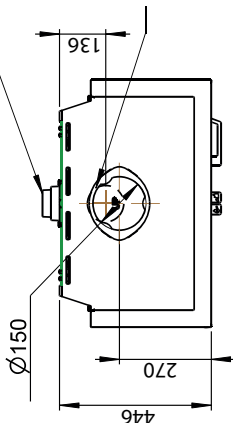


# JØTUL F 620 LB: RYSUNEK WYMIAROWY I ODLEGŁOŚCI MONTAŻOWE

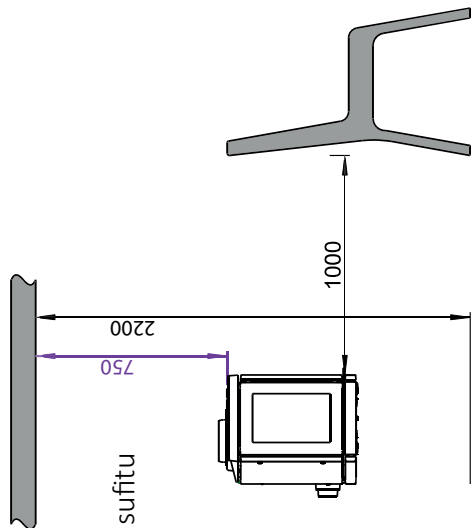
## JØTUL F 620 LB



Otwór w ścianie na przyłącze powietrza z zewnątrz  $\varnothing 80$  /  $\varnothing 100$

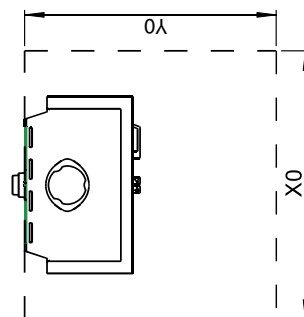


Otwór w podłodze na przyłącze powietrza z zewnątrz  $\varnothing 80$  /  $\varnothing 100$



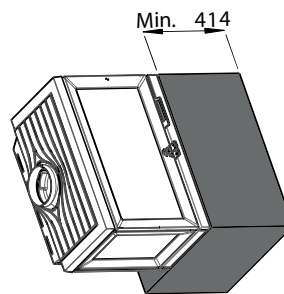
Odległość minimalna do sufitu

Odległość minimalna od mebli/materiałów palnych

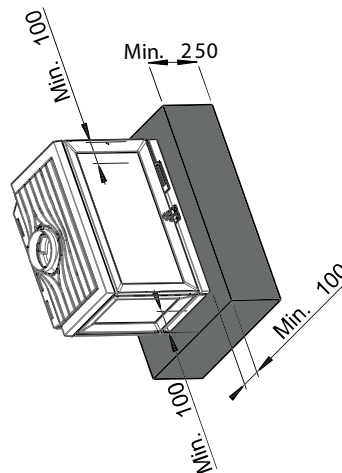


Min. wymiary płyty podłogowej X/Y = zgodnie z przepisami polskiego prawa budowlanego

Min. wymiary podstawy



Min. wymiary podstawy

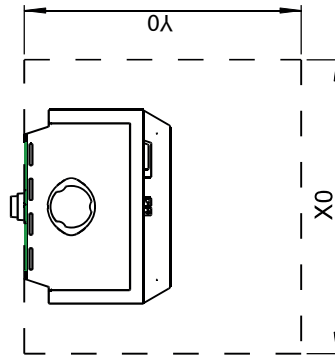
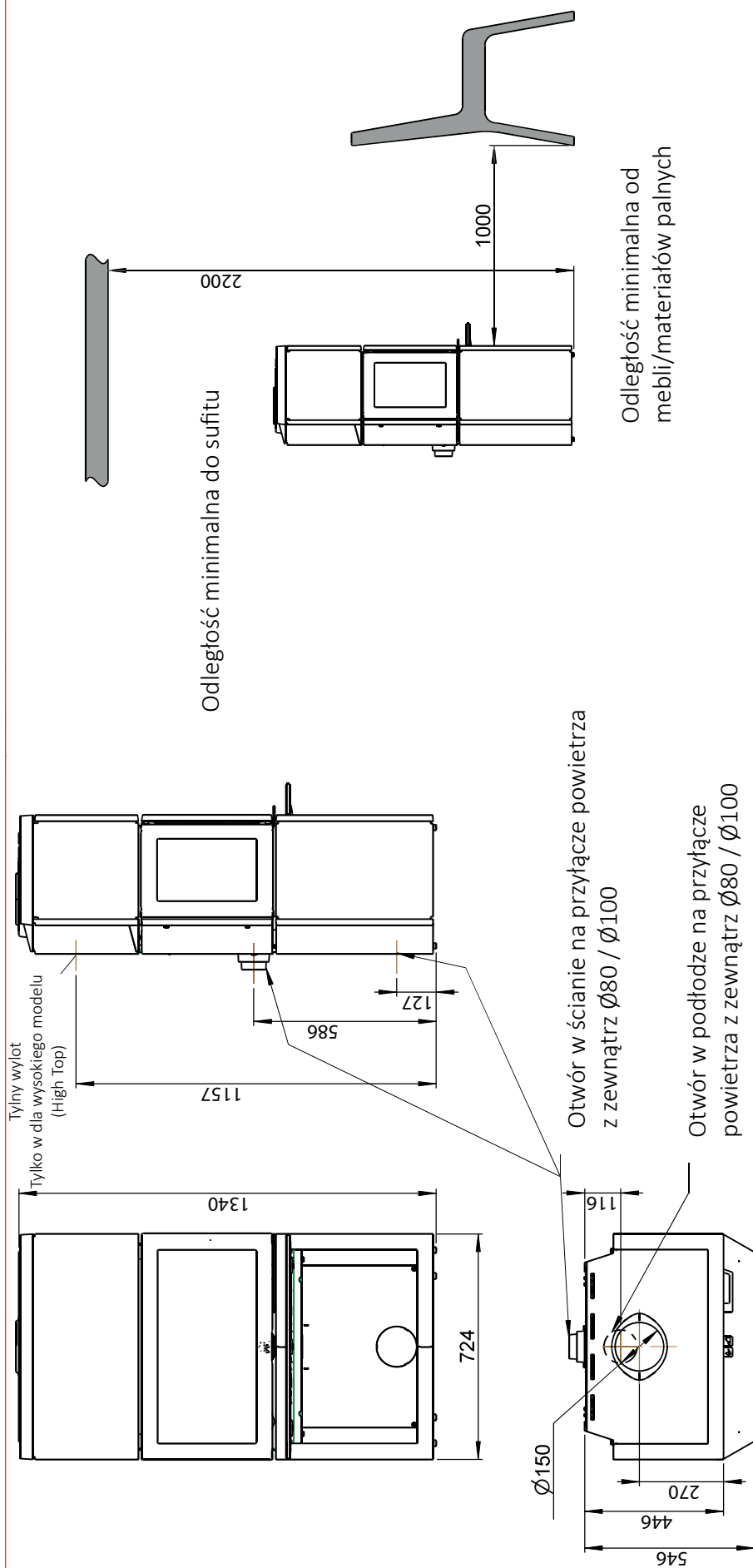


Min. wymiary podstawy wystającej na boki



# JØTUL F 620 B HT: RYSUNEK WYMIAROWY I ODLEGŁOŚCI MONTAŻOWE

## JØTUL F 620 B HT



Min. wymiary płyty podłogowej  
 X/Y = zgodnie z przepisami polskiego prawa  
 budowlanego



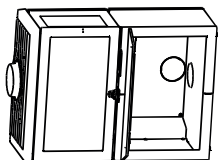
# JÓTUL F 620: ODLEGŁOŚĆ MINIMALNA DO ŚCIANY PALNEJ

## F 620: MIN. ODLEGŁOŚĆ OD ŚCIANY PALNEJ

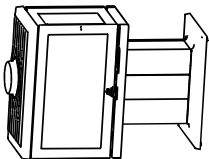
Ściana palna

F 620: Odległość minimalna do ściany palnej Z częściowo zaizolowanym kominem/ ekranowaną rurą dymową do samego produktu

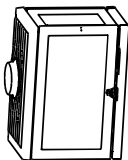
F 620 B



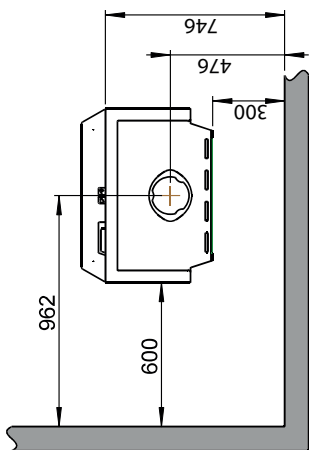
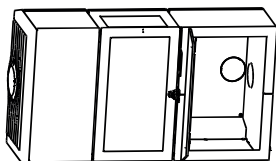
F 620 P



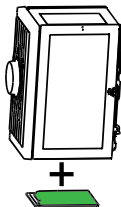
F 620 LB



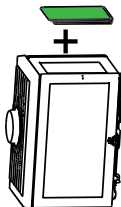
F 620 B HT



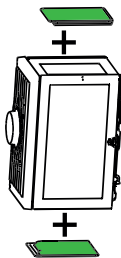
FR



FL

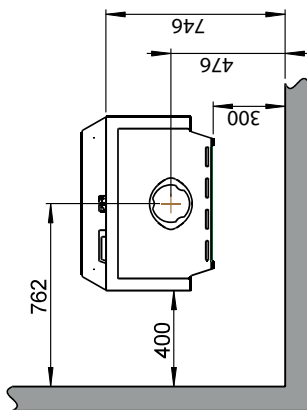


F



F 620 B / F 620 P / F 620 LB / F 620 B HT

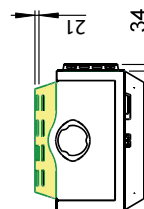
- Z dodanym bokiem żeliwnym



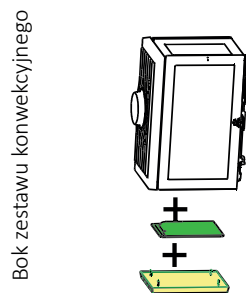
F 620 B / F 620 P / F 620 LB / F 620 B HT

- Z dodanym bokiem żeliwnym i bokiem zestawu konwekcyjnego

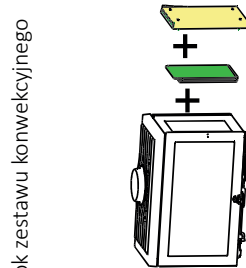
- Z dodanym tyłem zestawu konwekcyjnego



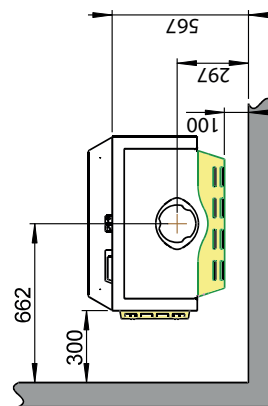
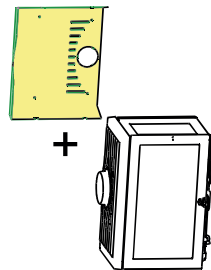
FR



FL



Tył zestawu konwekcyjnego

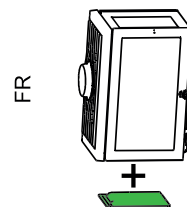
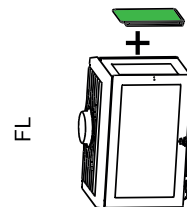
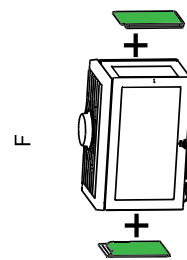
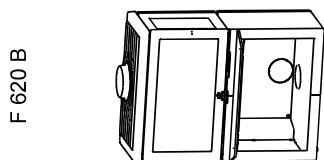
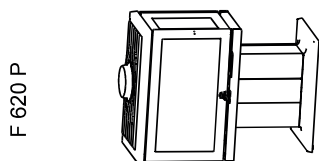
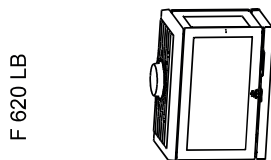
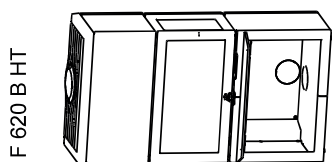
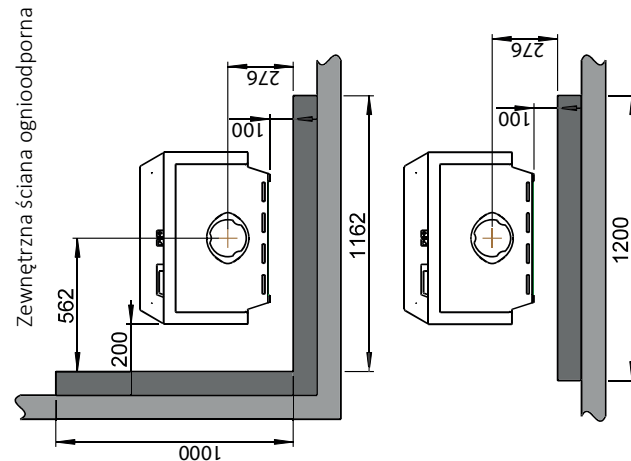
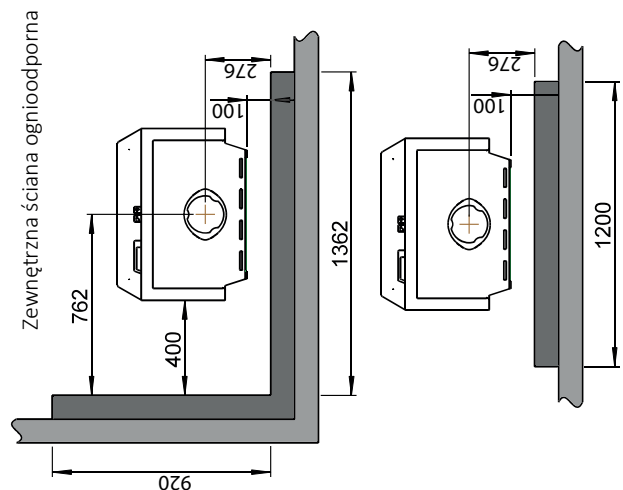
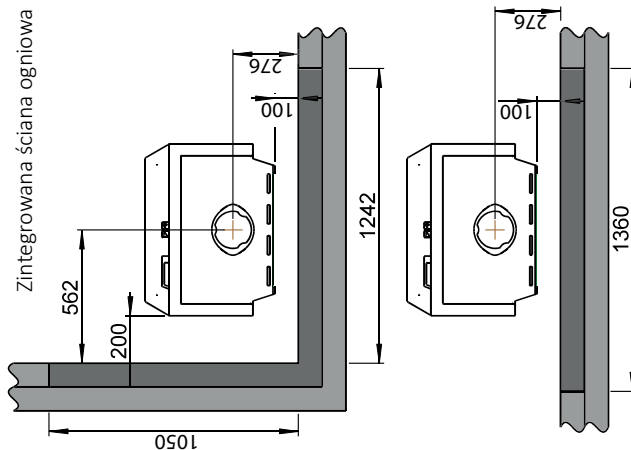
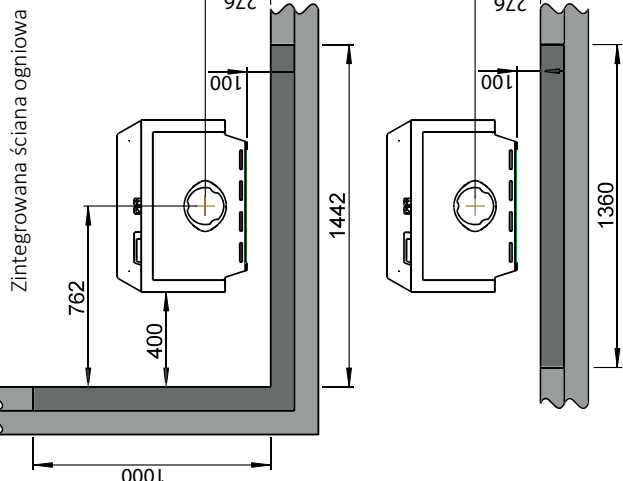




# JŹTUL F 620: ODLEGŁOŚĆ MINIMALNA DO ŚCIANY PALNEJ ZABEZPIECZONEJ ATESTOWANĄ ŚCIANĄ OGNIODPORNĄ

ściana palna  
ściana ogniowa (patrz punkt 3.3 w instrukcji)

F 620: Odległość minimalna do ściany palnej zabezpieczonej atestowaną ścianą ognioodporną



F 620 B / F 620 P / F 620 LB / F 620 HT  
- Z dodatkym bokiem żeliwnym



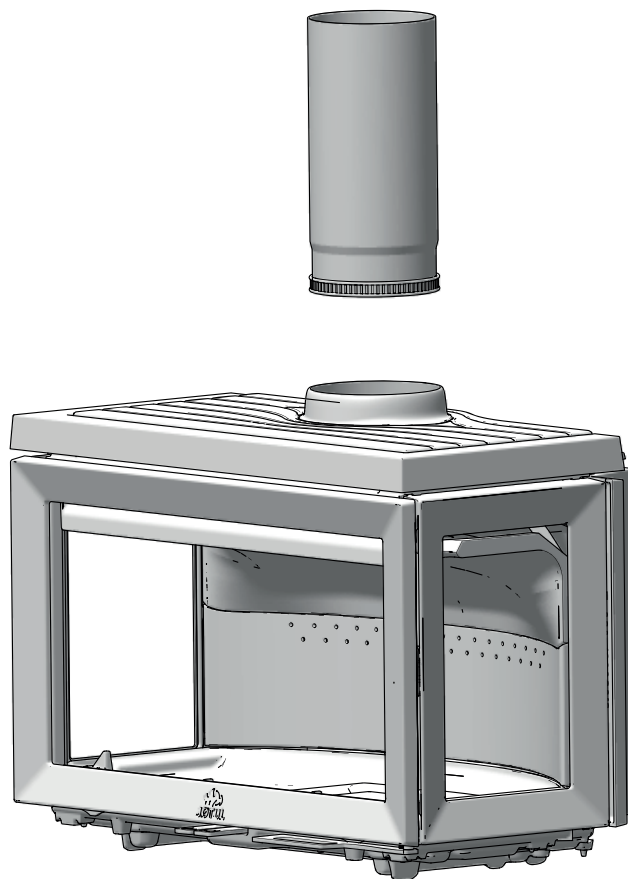
# MONTAŻ

## KOMIN I RURA DYMOWA

- Kominiek można podłączyć do komina i rury dymowej, przeznaczonych do podłączania palenisk na paliwa stałe o temperaturze gazów spalinowych podanej w punkcie „**Dane techniczne**”. W przypadku komina stalowego, musi on mieć oznaczenie T400 oraz G potwierdzające odporność na pożar sadzy.
- Przekrój poprzeczny komina musi być co najmniej taki, jak rury dymowej: rura dymowa  $\varnothing 150$  mm – 177 cm<sup>2</sup>.
- Jeśli przekrój poprzeczny komina będzie odpowiedni, do tego samego systemu kominowego można podłączyć kilka pieców na paliwo stałe.
- Podana odległość do materiałów palnych dotyczy tego pieca.
- Należy zastosować rurę dymową i/lub komin stalowy mające oznakowanie CE.
- Należy uwzględnić odległość między rurą dymową i materiałami palnymi.
- Podłączenie do komina należy wykonać zgodnie z instrukcją montażu dostawcy komina.
- Przed wykonaniem otworu w kominie należy przeprowadzić montaż próbny kominika w celu wyznaczenia miejsca jego podłączenia i otworu w kominie. Wymiary minimalne zawiera „**Rysunek wymiarowy i odległości montażowe**” dotyczący posiadanego pieca.
- Aby umożliwić późniejsze usuwanie sadzy z rury dymowej, należy zastosować kolano z otworem rewizyjnym.
- Zbyt duża liczba kolan (oraz zbyt ciasne kolana) rury dymowej mogą niekorzystnie wpływać na ciąg w kominie. To samo dotyczy długich odcinków poziomych. To niezwykle ważne, aby połączenia były elastyczne. Ma to zapobiec naprężeniom w instalacji, prowadzącym do powstawania pęknięć.
- Zalecany ciąg kominowy, patrz „**Dane techniczne**”. Wymiary rury dymowej, patrz „**Dane techniczne**”.

**UWAGA!** Minimalna zalecana długość komina wynosi 3,5 m. Jeśli ciąg jest zbyt silny, można go zmniejszyć, instalując szyber w rurze dymowej.

Instalowany szyber w rurze dymowej nie powinien całkowicie jej zamykać. Szyber powinien być łatwy w obsłudze i zapewniać prześwit co najmniej 20 cm<sup>2</sup> lub 3% przekroju poprzecznego rury dymowej, jeśli jest większa. Położenie szybra powinno być widoczne podczas obsługi pieca. Jeśli zamontowano regulator ciągu, wymagania dotyczące zapewniającego przepływ powietrza przekroju poprzecznego nie mają zastosowania, choć urządzenie powinno być łatwo dostępne w celu czyszczenia.





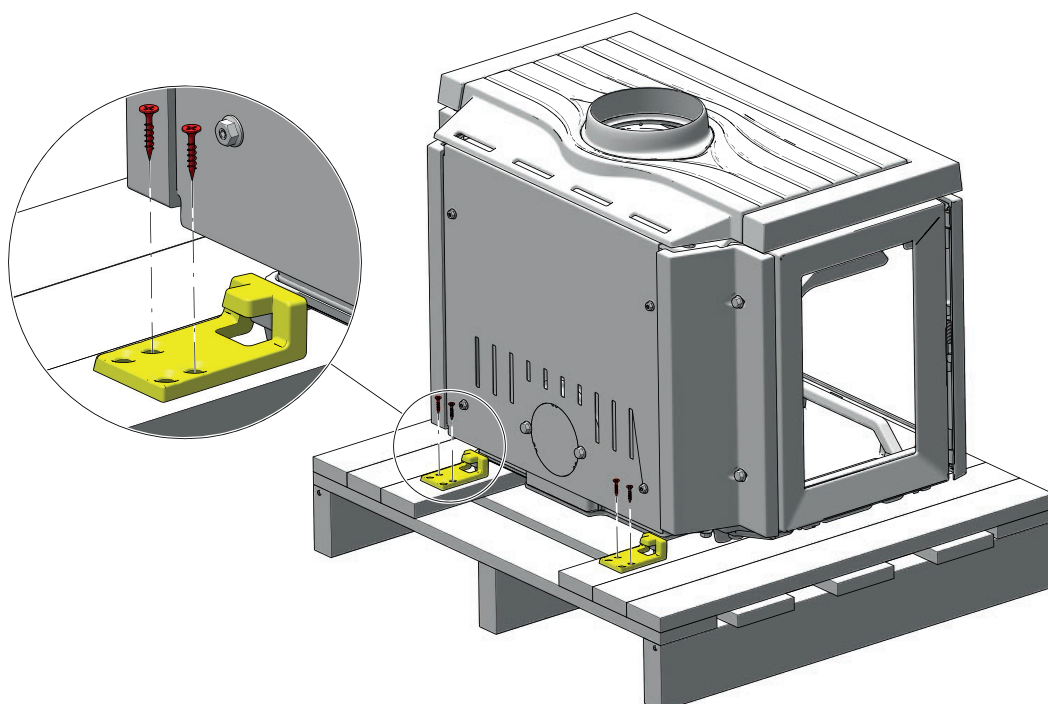
## PRZED MONTAŻEM

---

- Przed montażem kominka należy dokładnie sprawdzić, czy nie ma na nim śladów uszkodzeń
- Produkt jest ciężki! Podczas ustawiania i montażu należy skorzystać z pomocy drugiej osoby. Zalecamy użycie urządzenia do podnoszenia.
- Należy dopilnować, aby meble i inne sprzęty domowe nie znajdowały się zbyt blisko pieca, ponieważ może to powodować ich wysychanie.

### Usunąć podpory transportowe

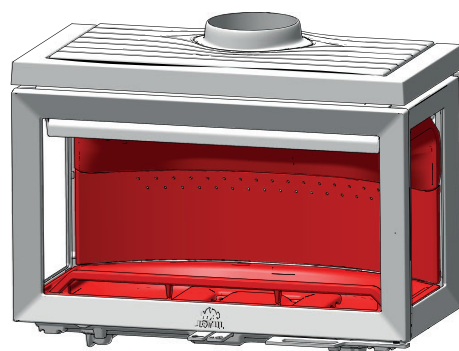
- Produkt jest standardowo dostarczany w dwóch opakowaniach. Jedno zawiera kominek, a drugie podstawę lub cokół wykonany z żeliwa.
- Wykręcić wkręty z podpór, aby zdjąć komorę spalania z palety.
- Komorę spalania należy położyć na tylnej ścianie, aby przymocować podstawę. Wcześniej należy zdemontować luźne części. Demontaż został pokazany na stronie 46.
- Podczas demontażu części należy zachować ostrożność.



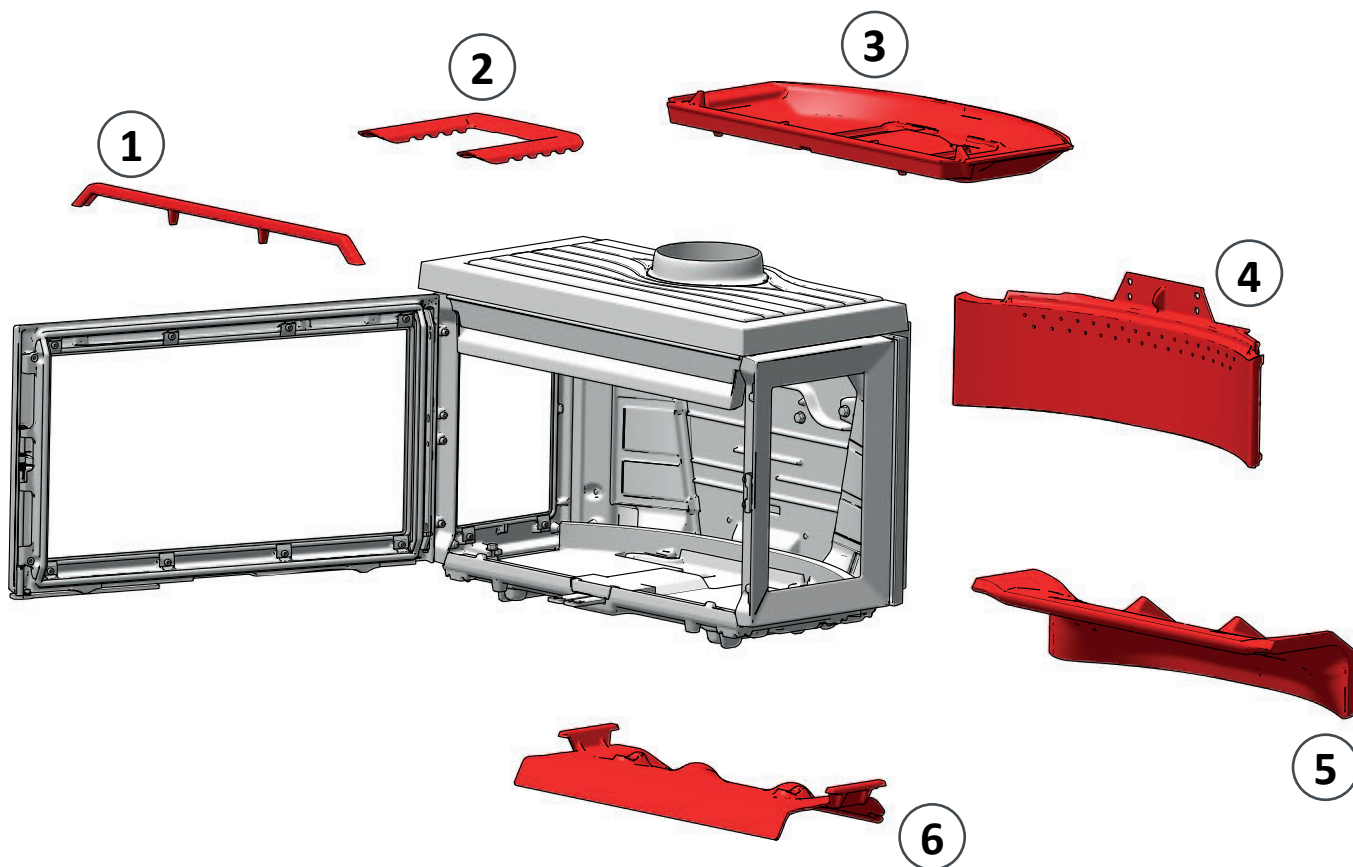


## DEMONTAŻ CZĘŚCI

1. Ogranicznik polan
2. Wewnętrzny dolny ruszt
3. Wewnętrzna płyta spodnia
4. Wewnętrzna płyta tylna
5. Płyta dopalająca
6. Deflektor spalin



KLIKNIJ TUTAJ, ABY PRZEJŚĆ DO PUNKTU DOTYCZĄCEGO DEMONTAŻU CZĘŚCI WEWNĘTRZNYCH



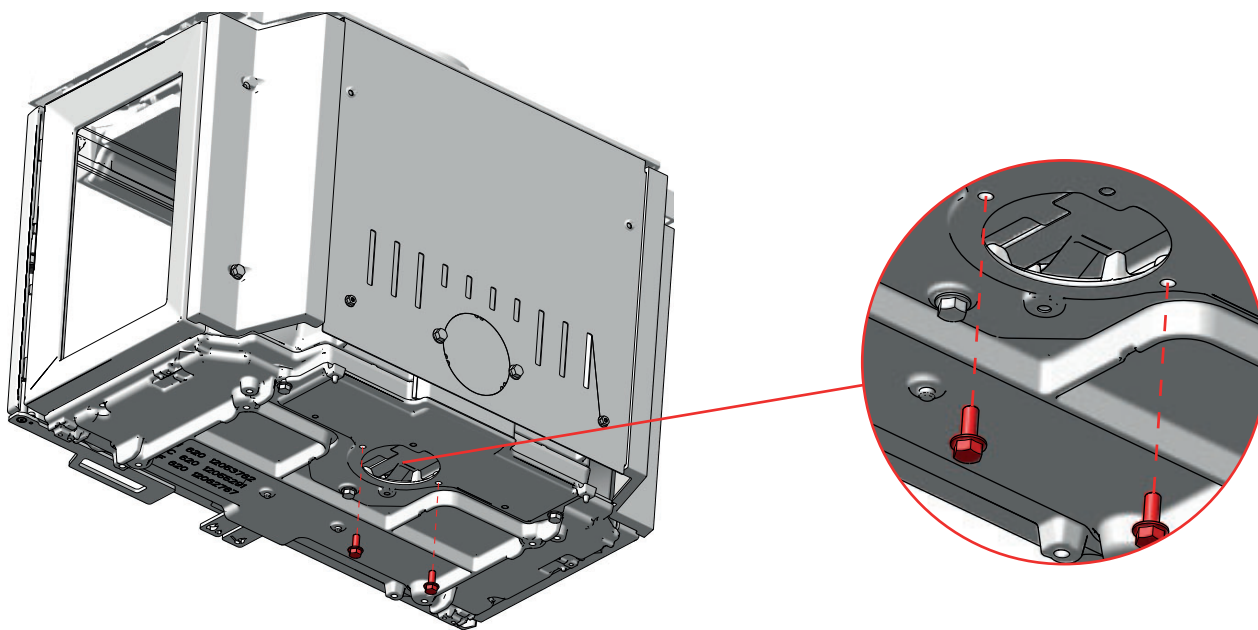


# MONTAŻ KOMINKA JØTUL F 620 B – POWIETRZE Z ZEWNĄTRZ, SPÓD

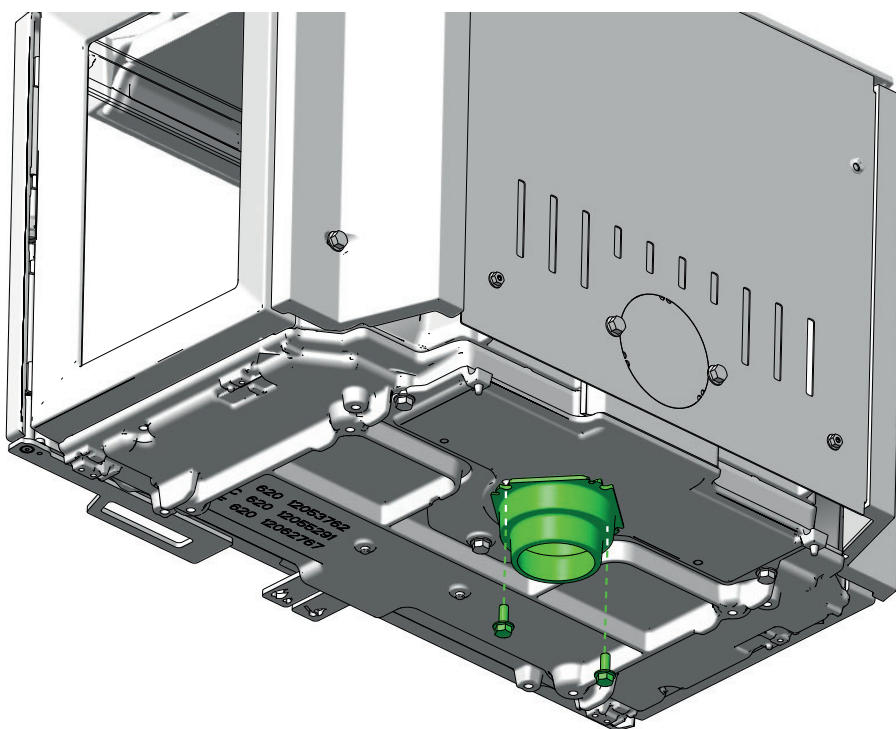


F 620 Base

1



2





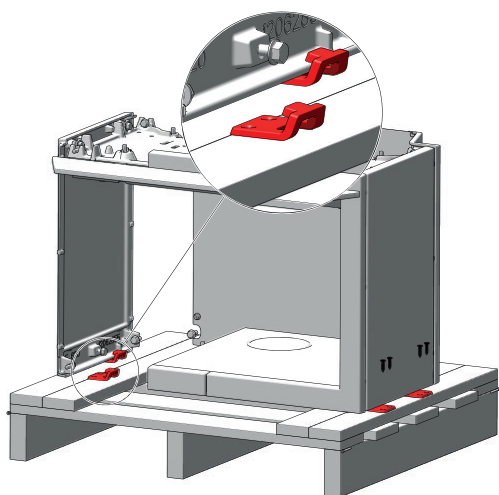


# MONTAŻ KOMINKA JØTUL F 620 B – POWIETRZE Z ZEWNĄTRZ, SPÓD

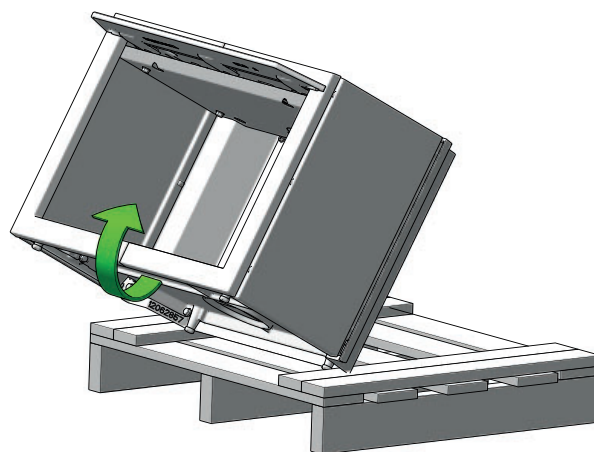


F 620 Base

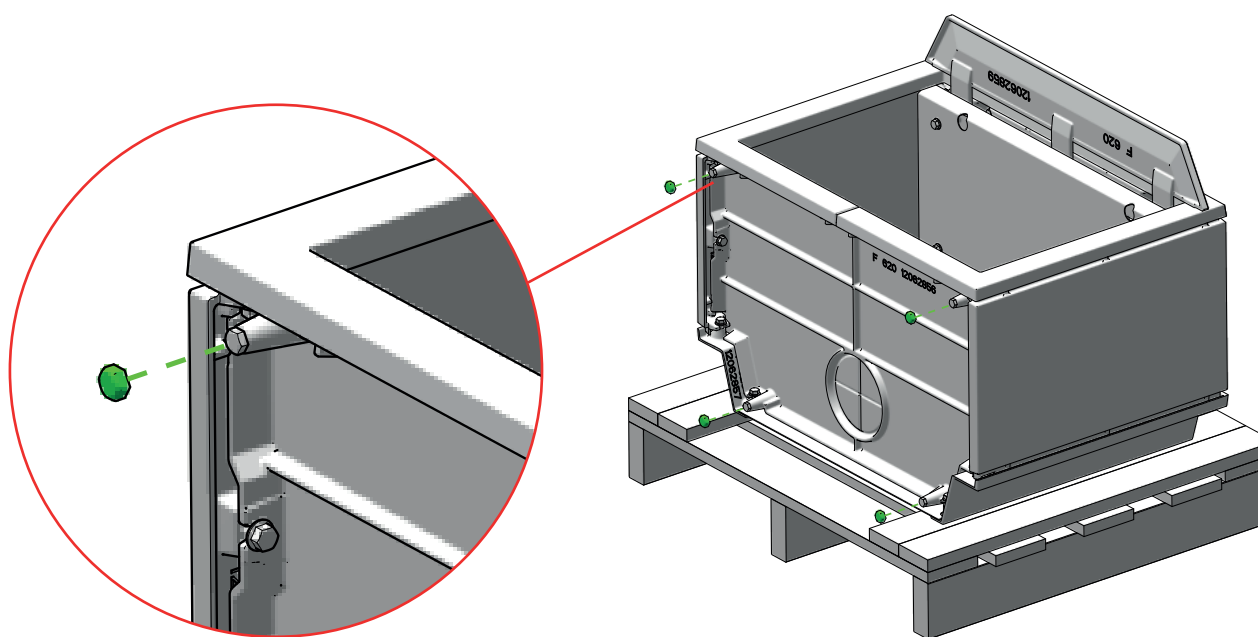
3



4



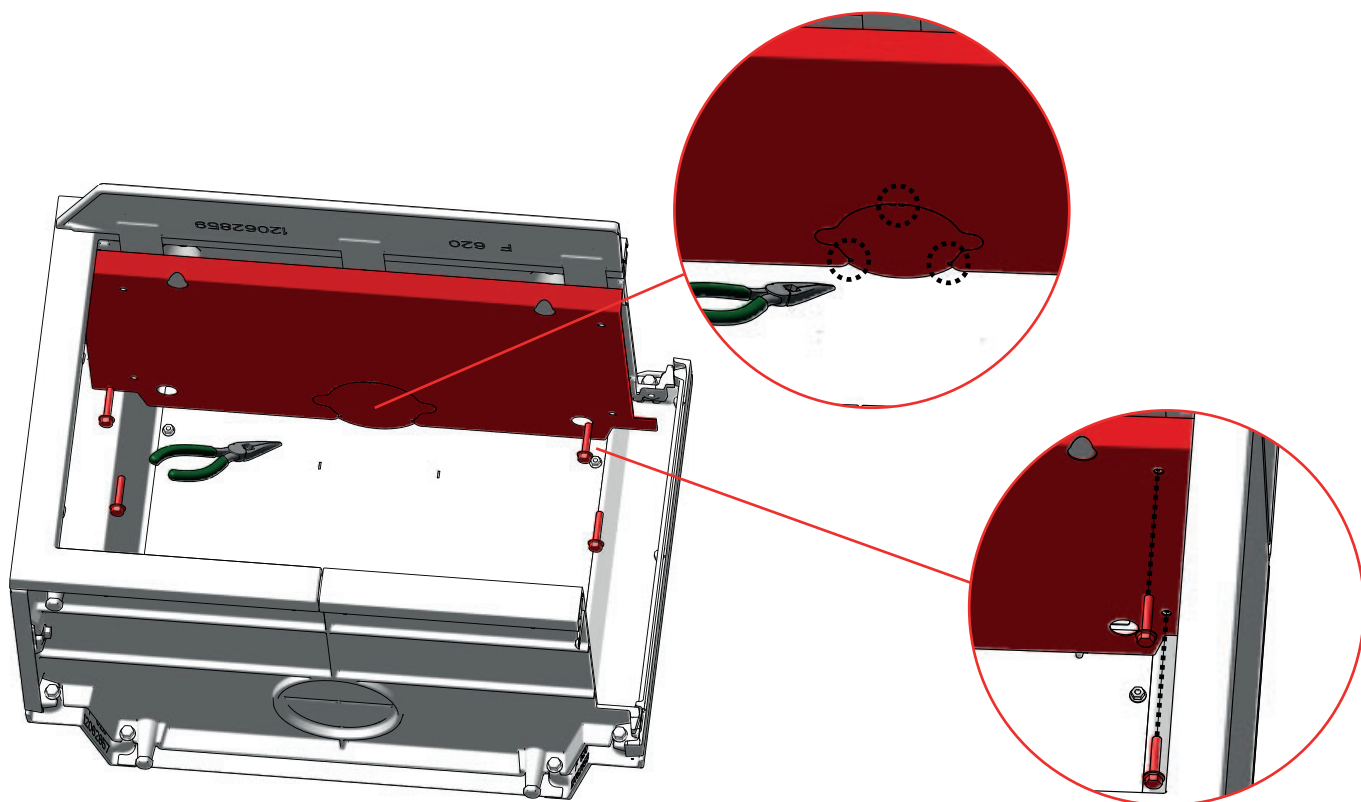
5



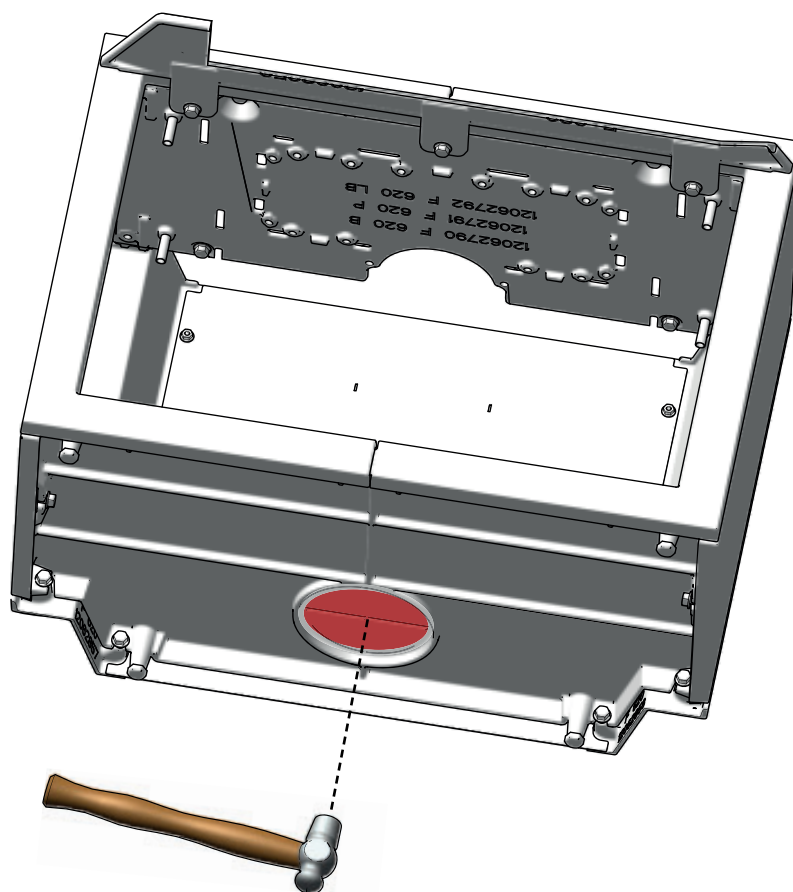


F 620 Base

6



7



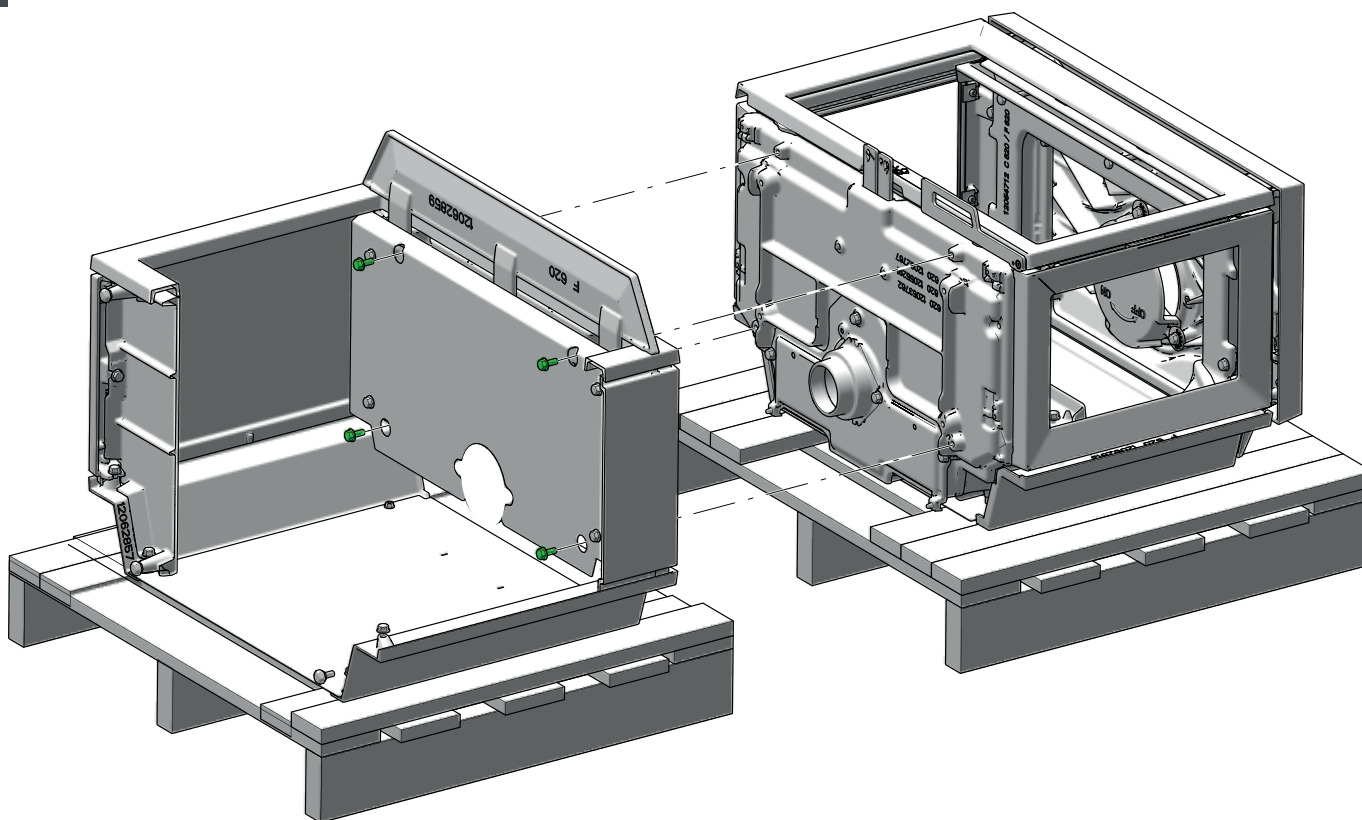


# MONTAŻ KOMINKA JØTUL F 620 B – POWIETRZE Z ZEWNĄTRZ, SPÓD

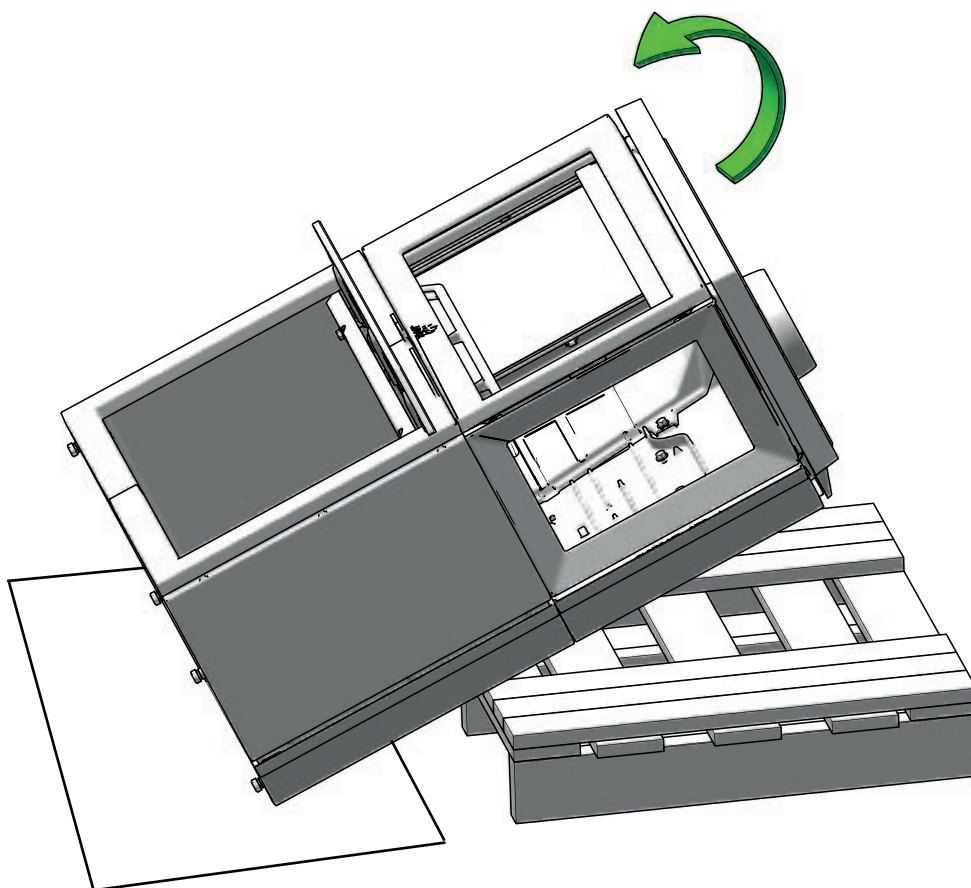


F 620 Base

8



9



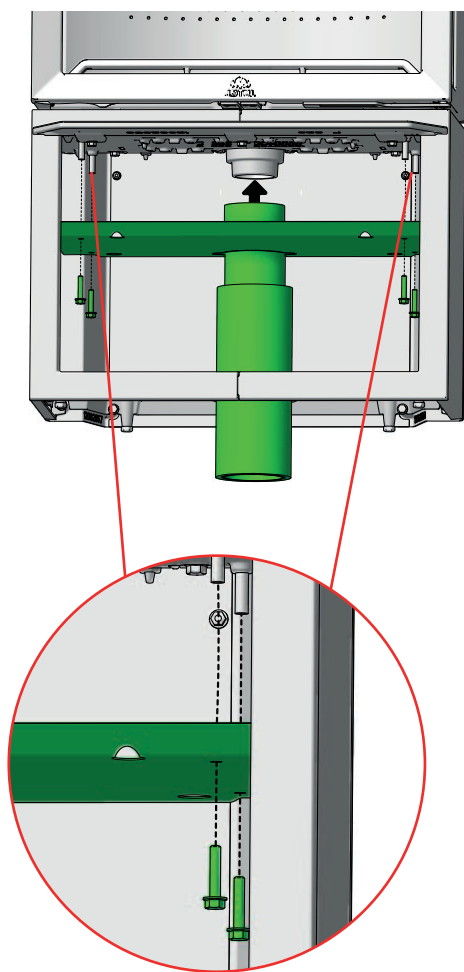


# MONTAŻ KOMINKA JØTUL F 620 B – POWIETRZE Z ZEWNĄTRZ, SPÓD

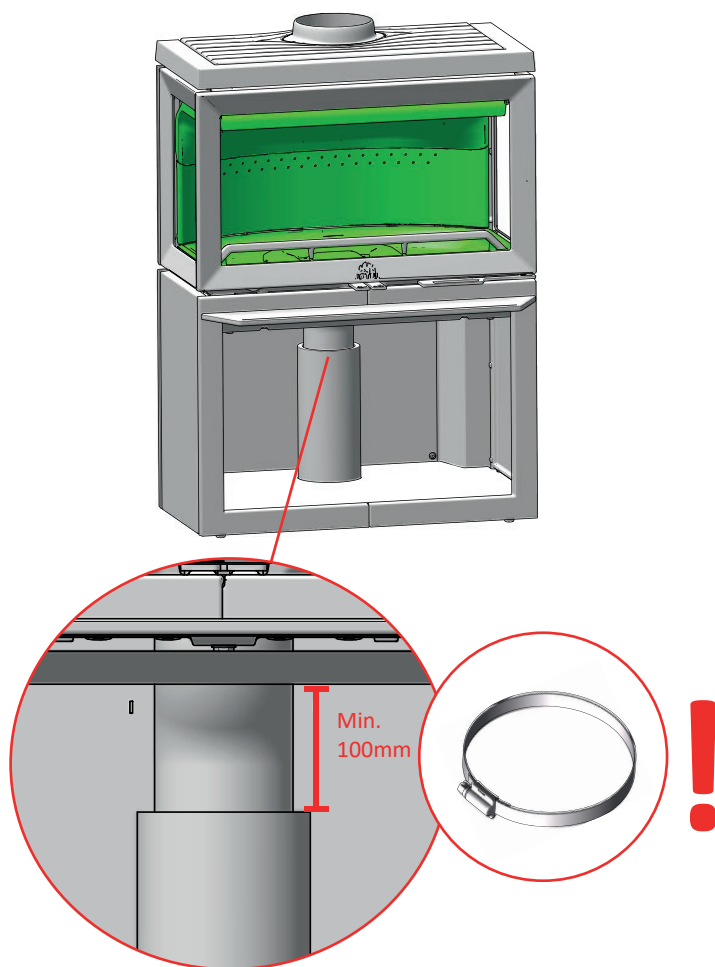


F 620 Base

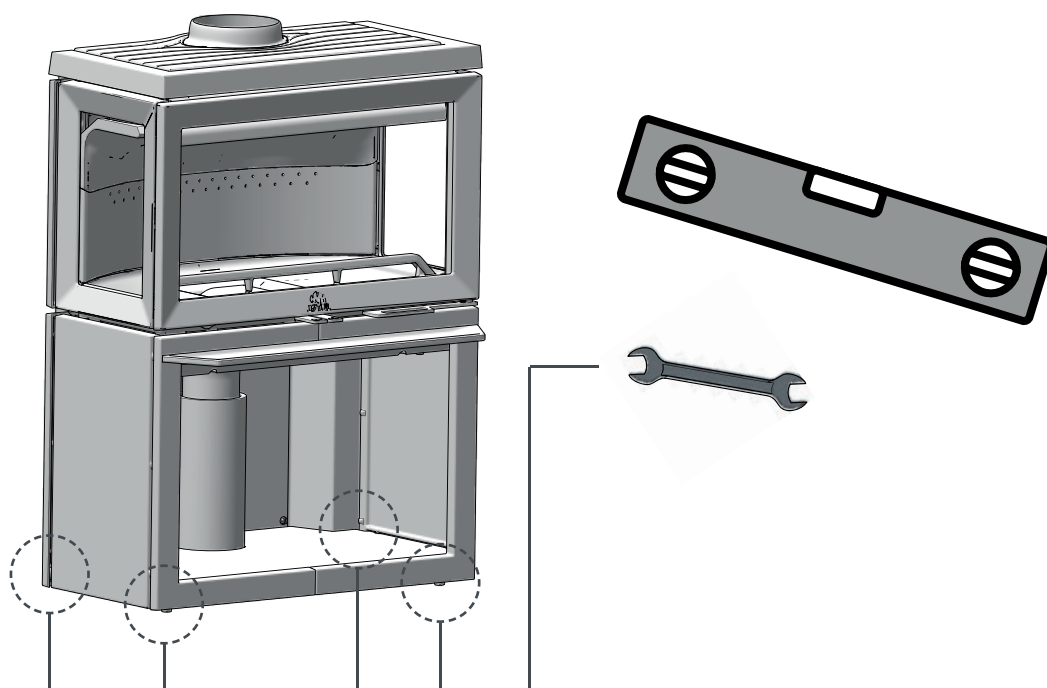
10



11



12



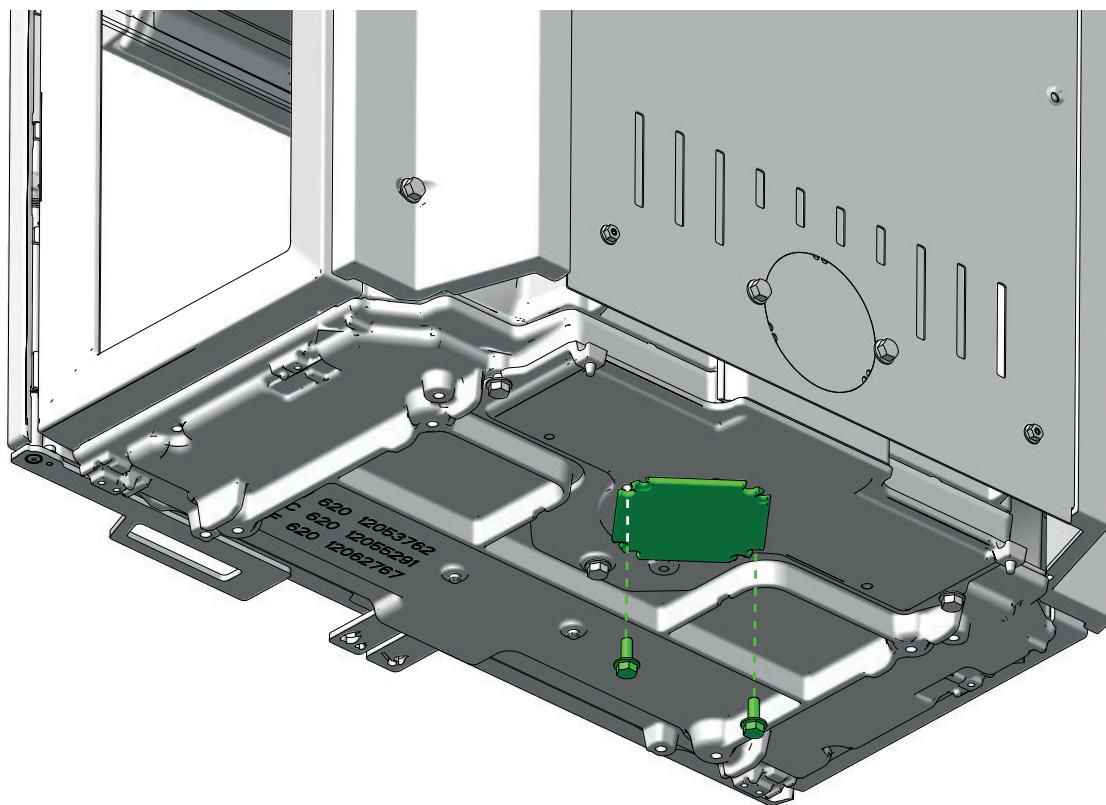


# MONTAŻ KOMINKA JØTUL F 620 B – POWIETRZE Z ZEWNĄTRZ, TYŁ

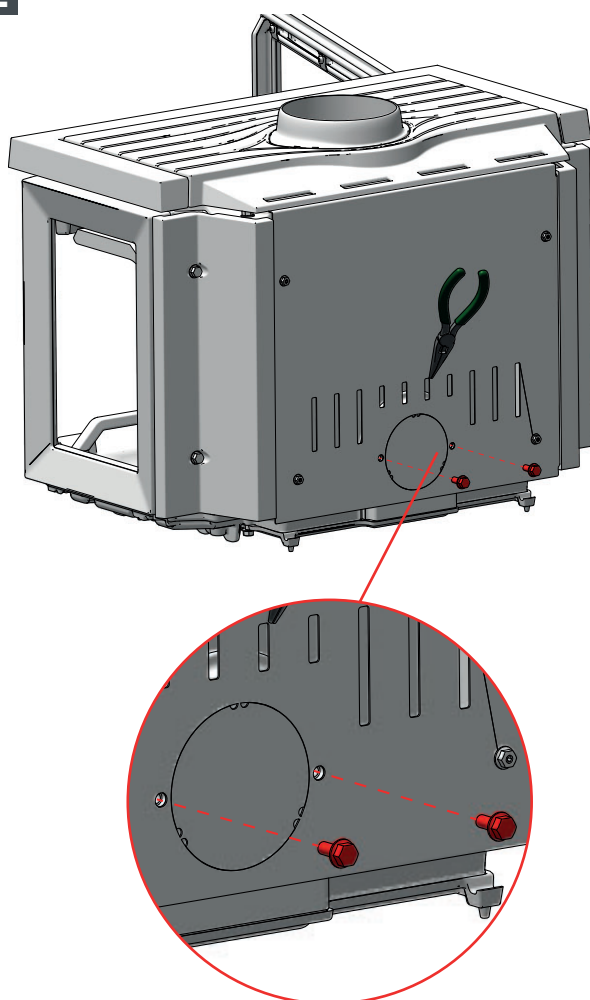


F 620 Base

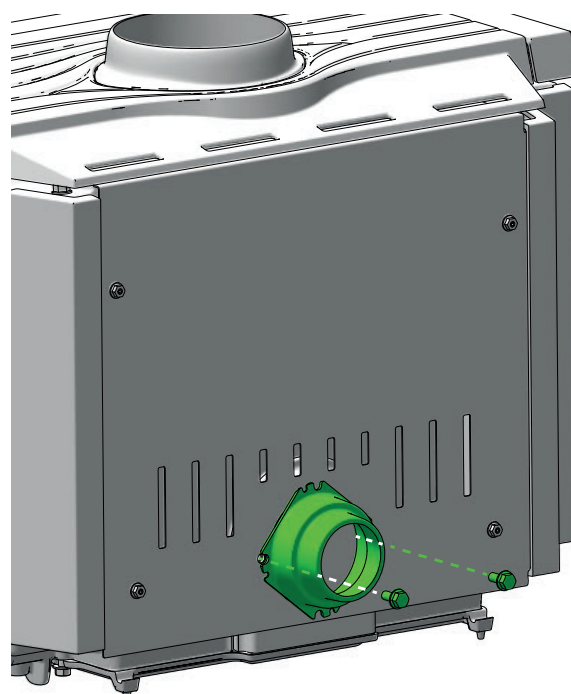
1



2



3



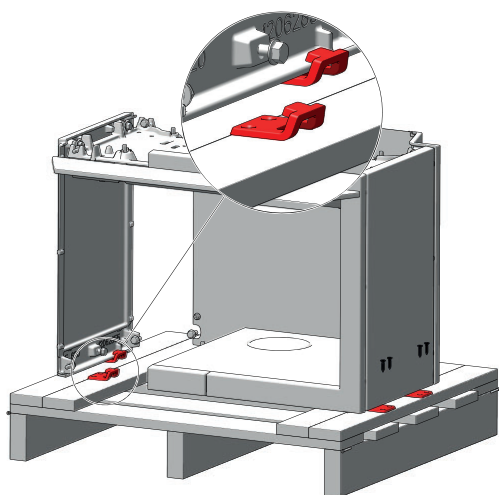


# MONTAŻ KOMINKA JØTUL F 620 B – POWIETRZE Z ZEWNĄTRZ, TYŁ

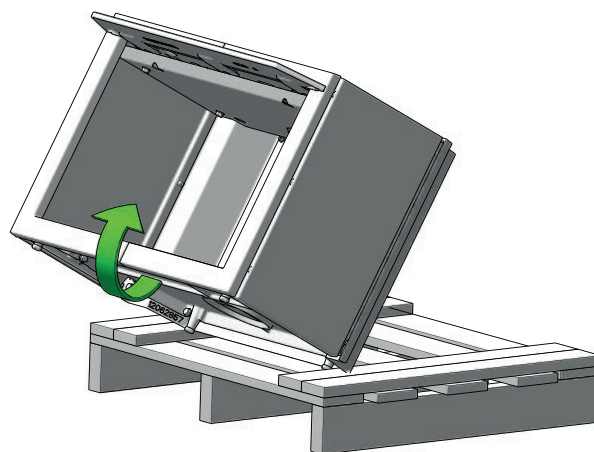


F 620 Base

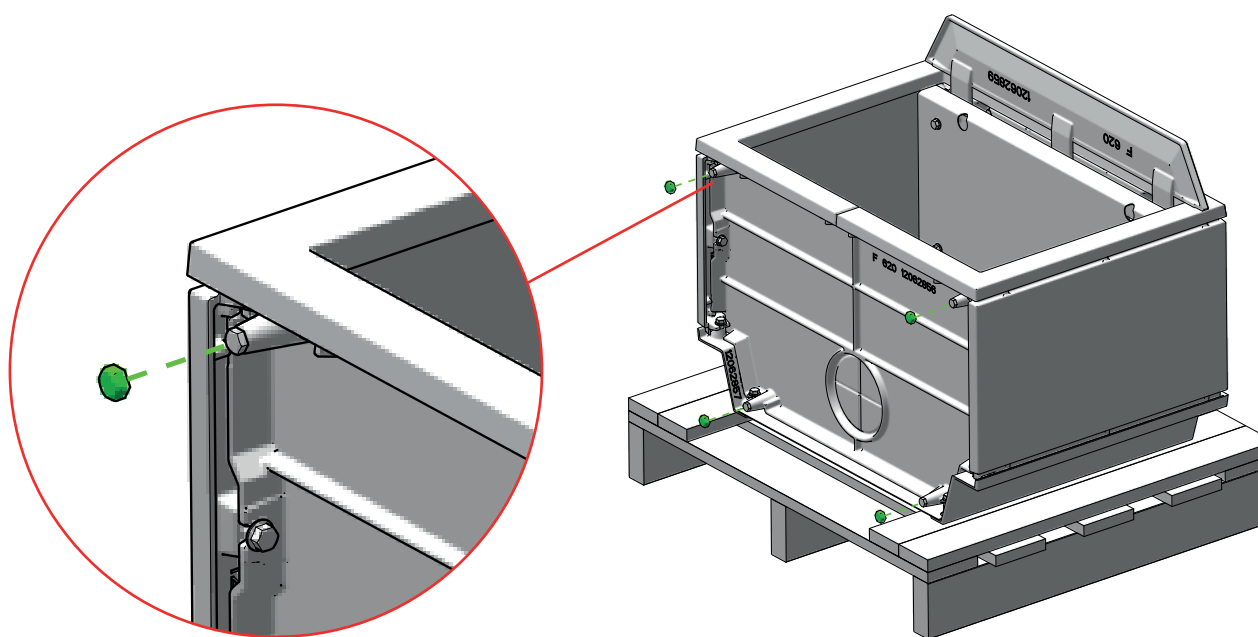
4



5



6



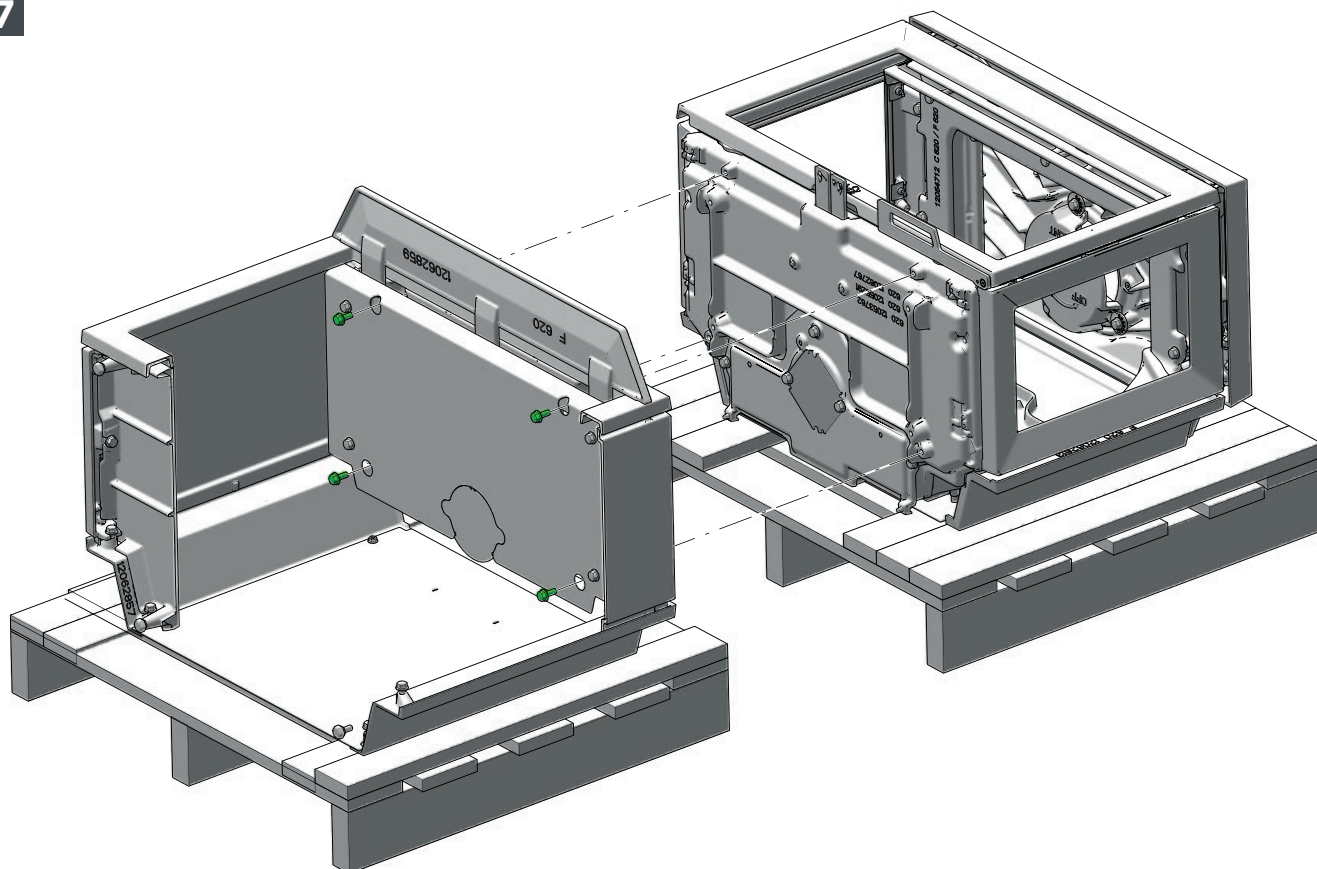


# MONTAŻ KOMINKA JØTUL F 620 B – POWIETRZE Z ZEWNĄTRZ, TYŁ

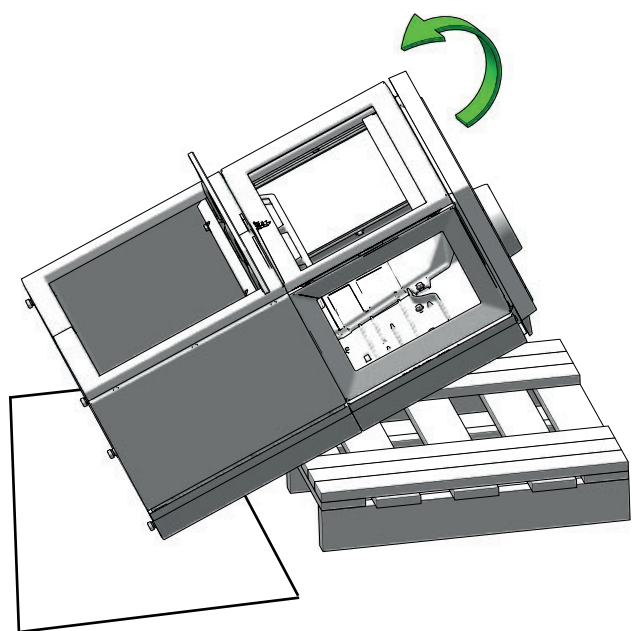


620 Base

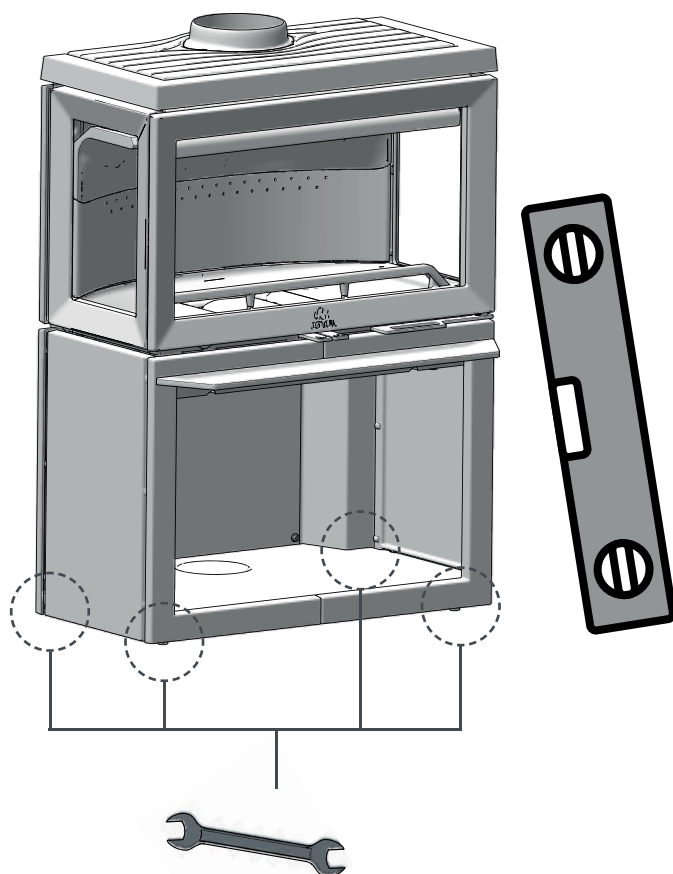
7



8



9



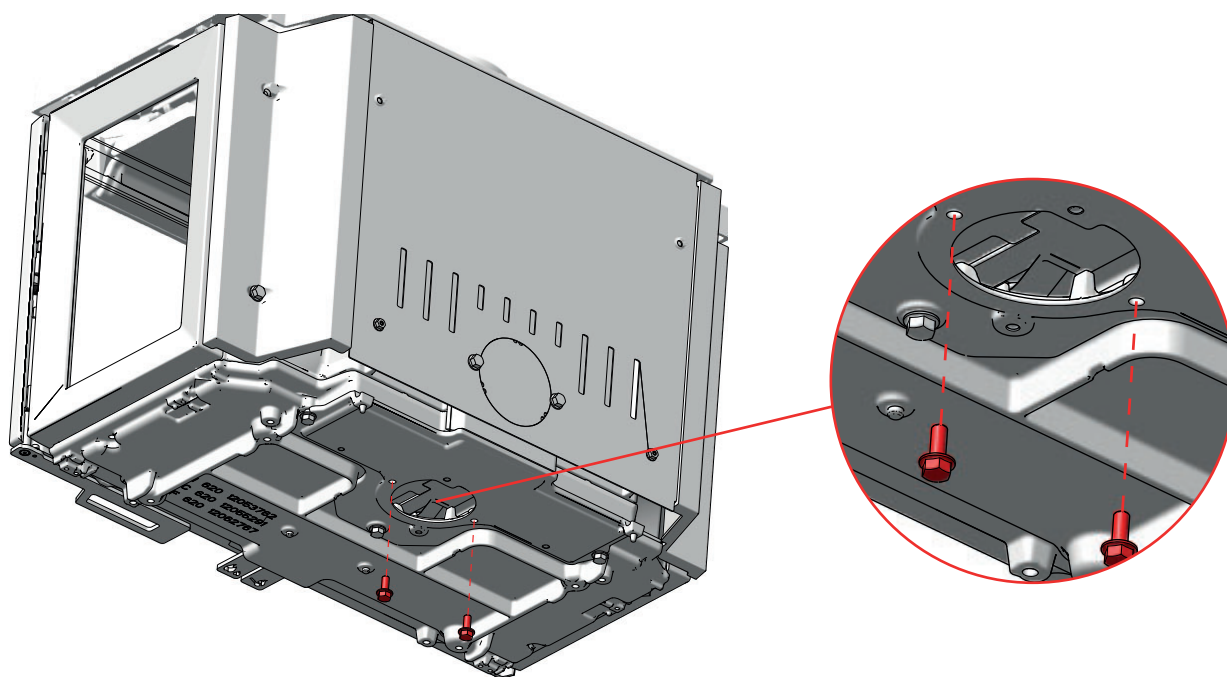


# MONTAŻ KOMINKA JØTUL F 620 P – POWIETRZE Z ZEWNĄTRZ, SPÓD

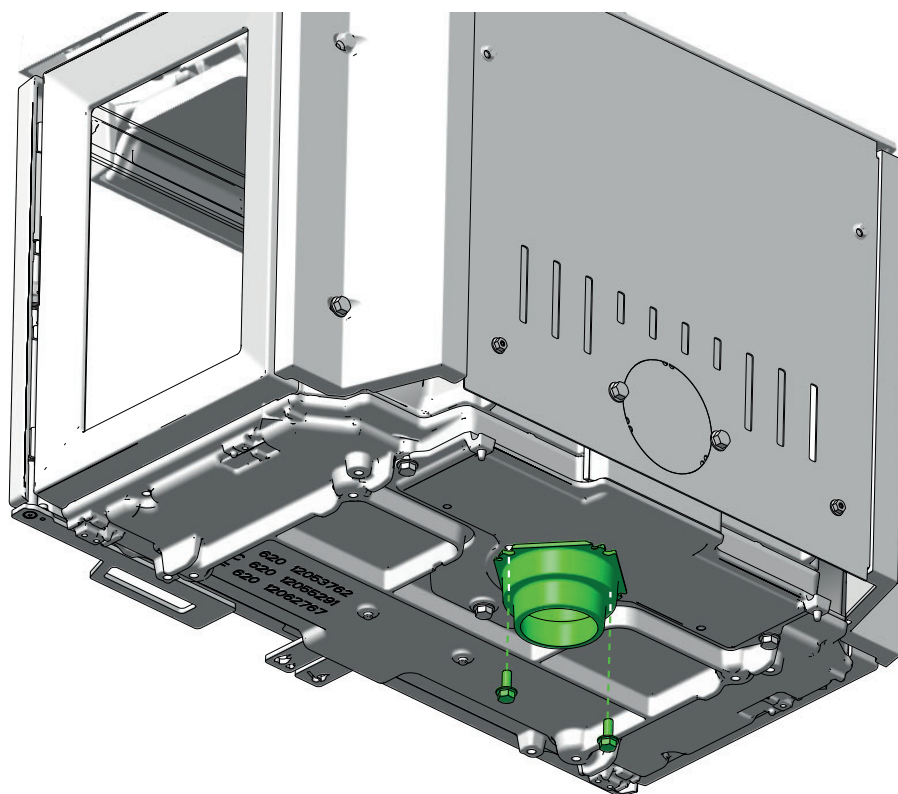


F 620  
Pedestal

1



2





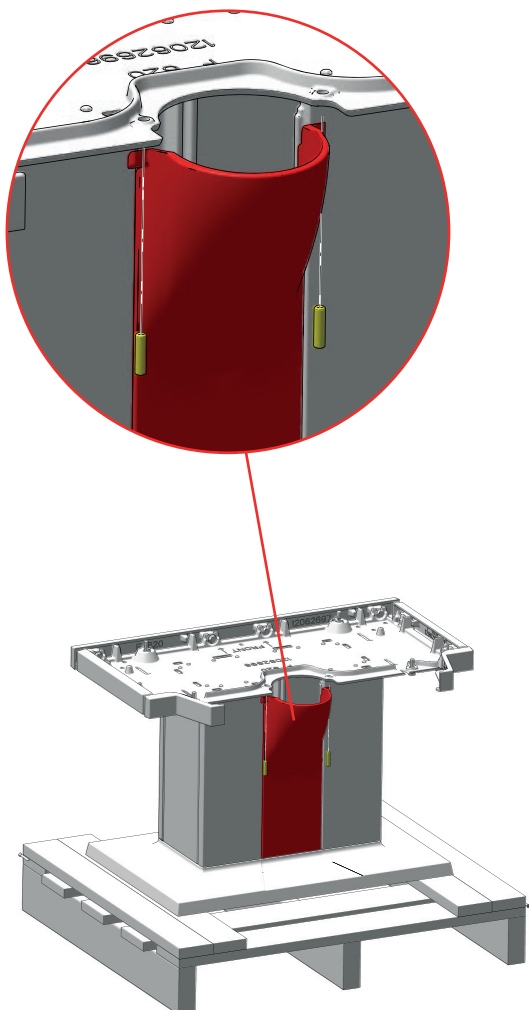


# MONTAŻ KOMINKA JØTUL F 620 P – POWIETRZE Z ZEWNĄTRZ, SPÓD

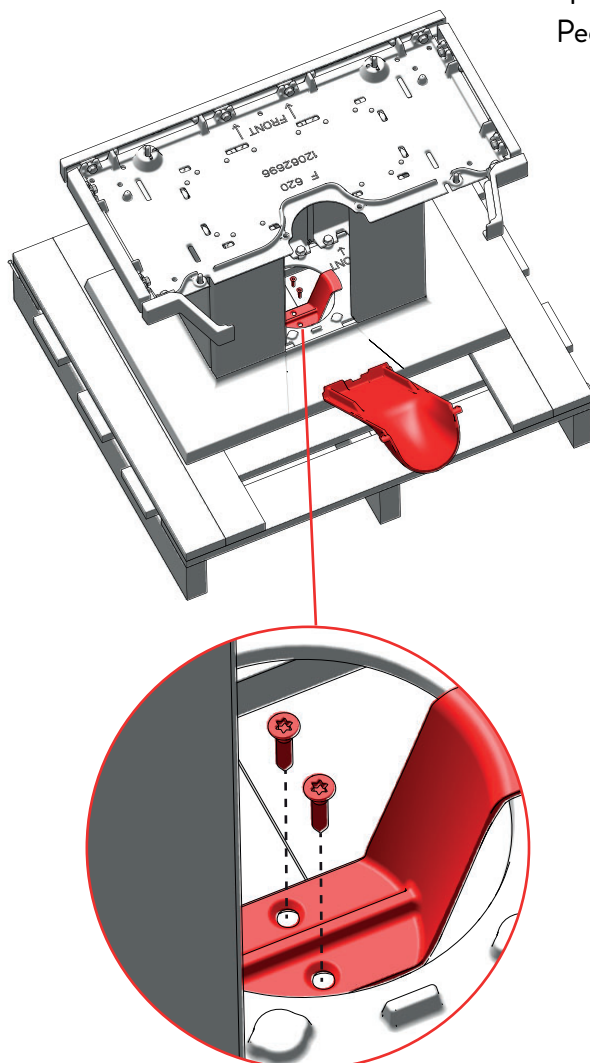


F 620  
Pedestal

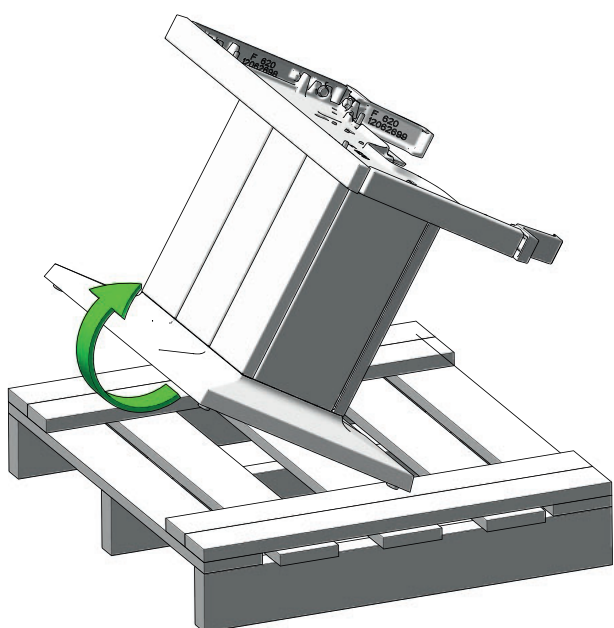
3



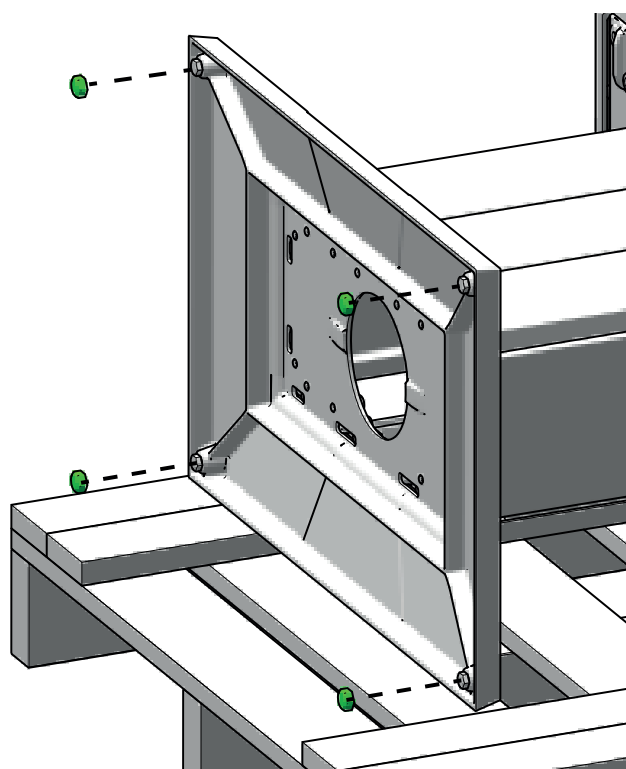
4



5



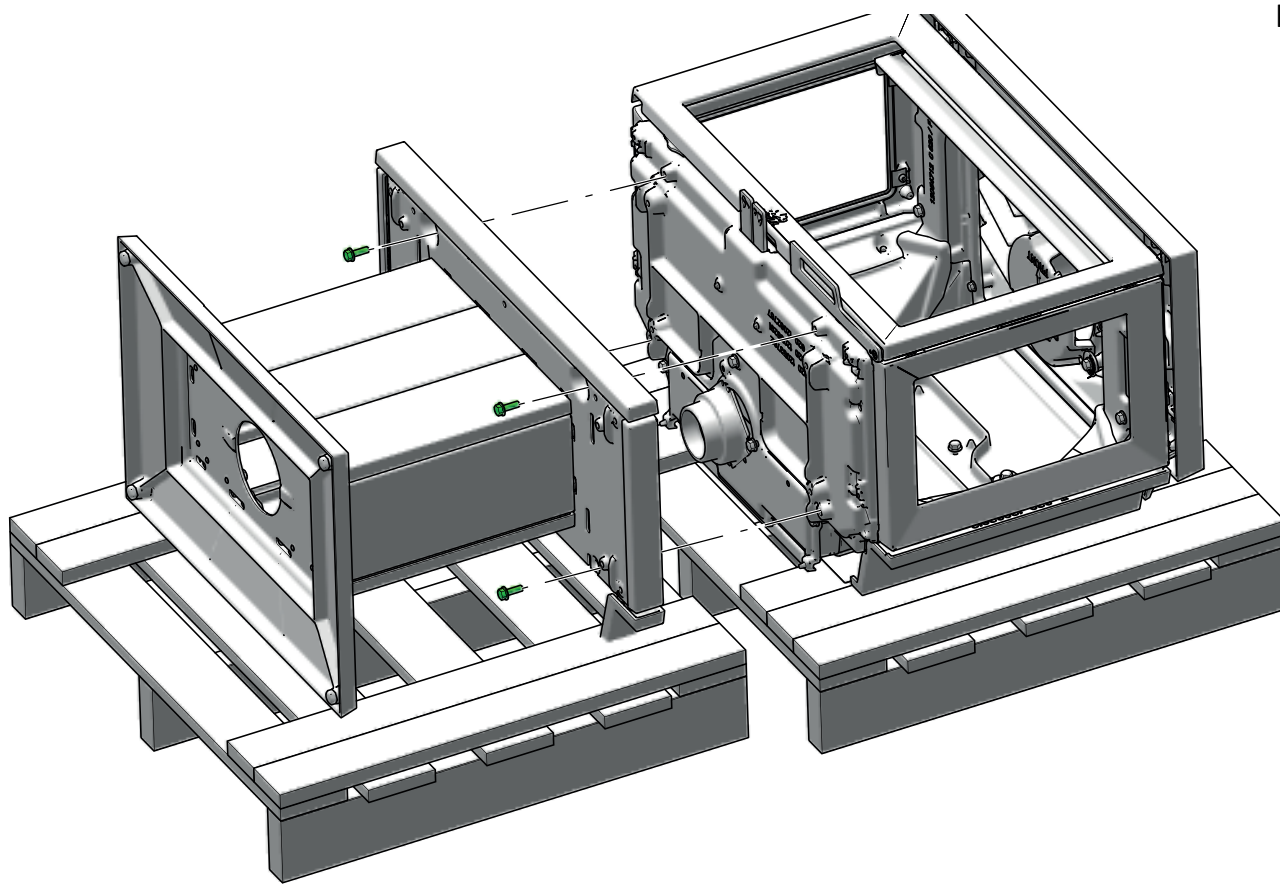
6



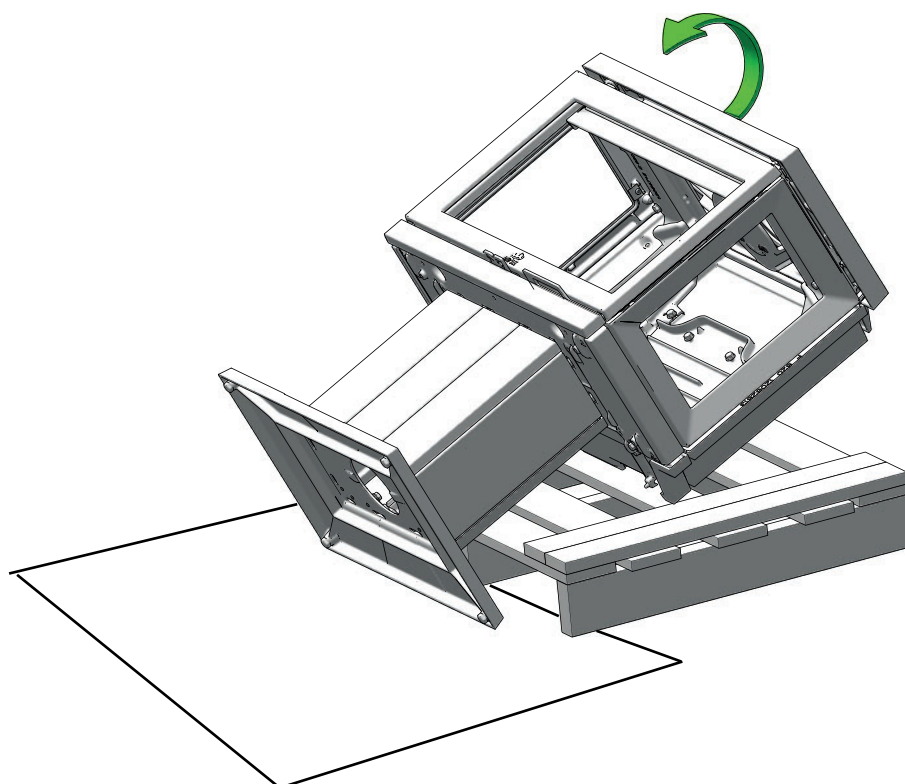


F 620  
Pedestal

7



8



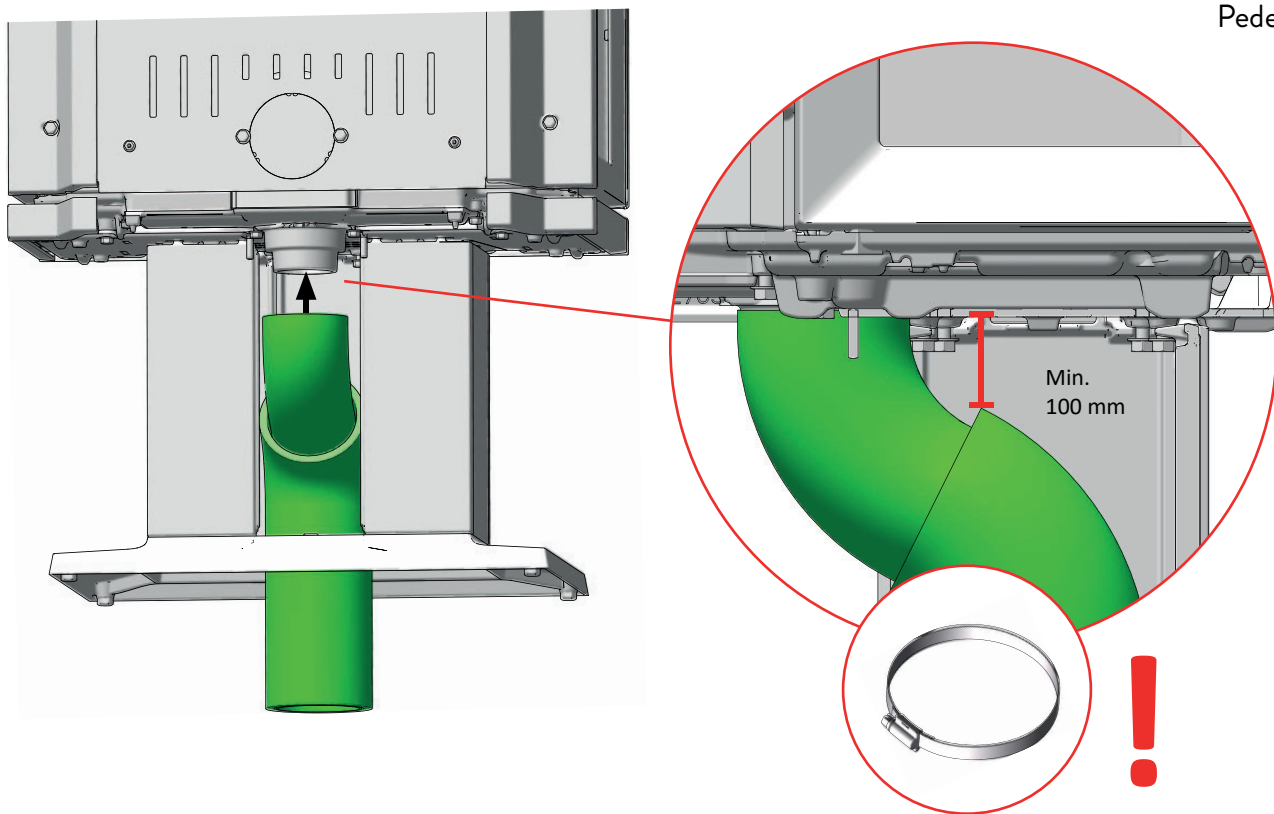


# MONTAŻ KOMINKA JØTUL F 620 P – POWIETRZE Z ZEWNĄTRZ, SPÓD

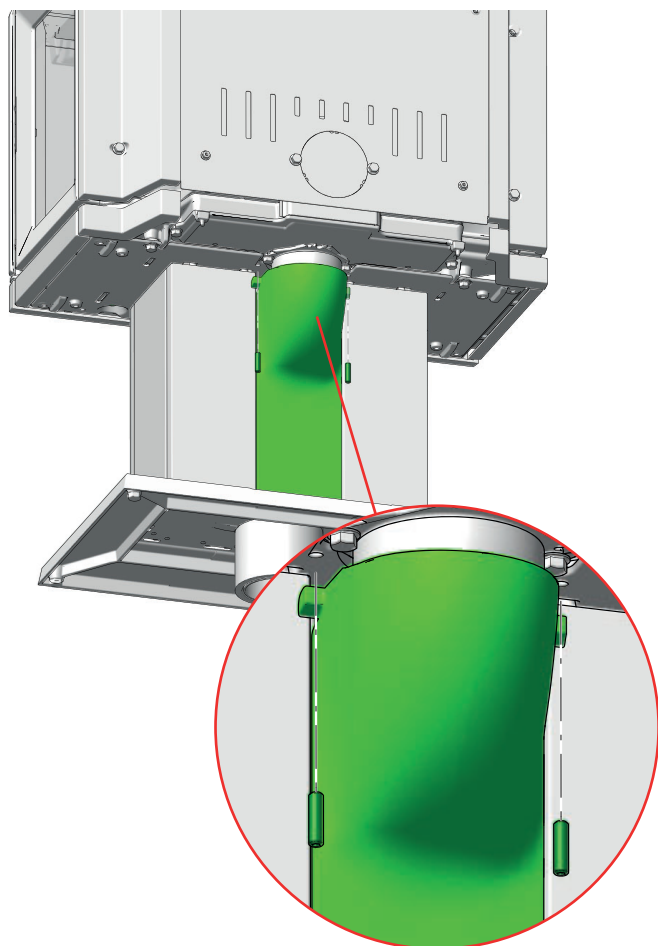


F 620  
Pedestal

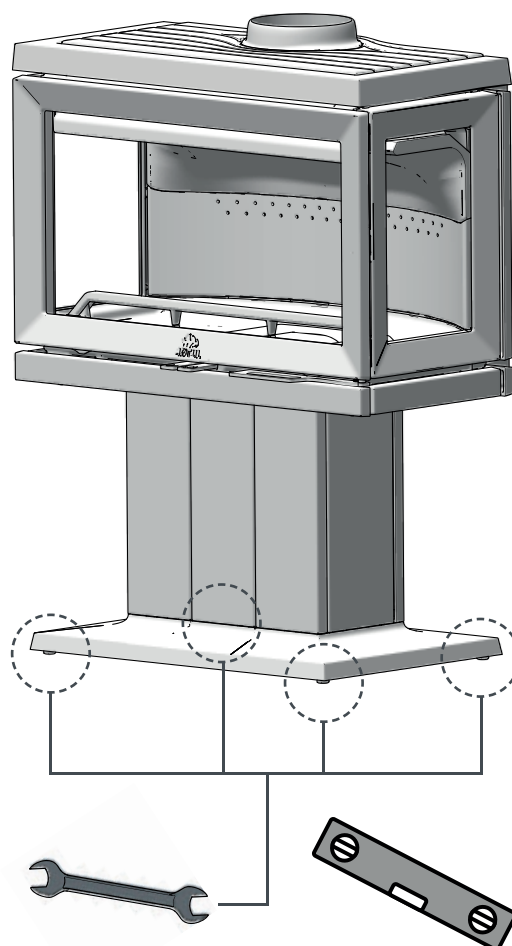
9



10

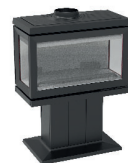


11

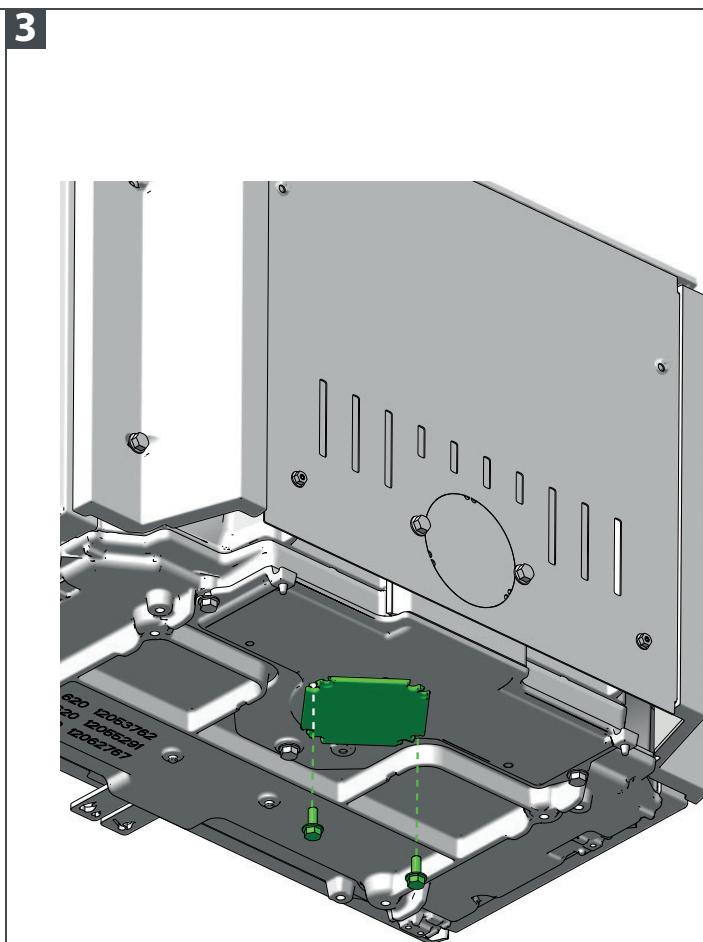
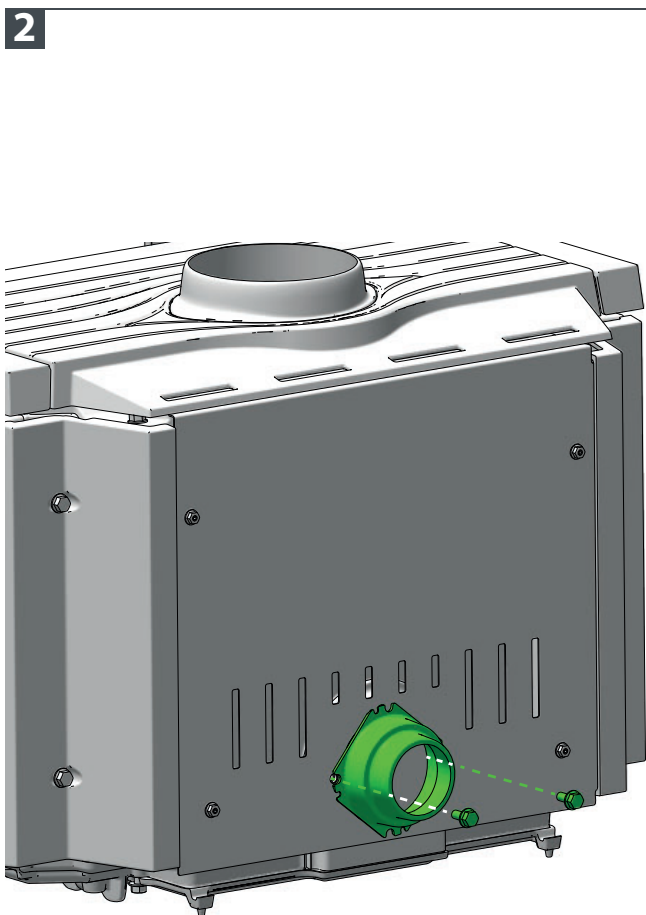
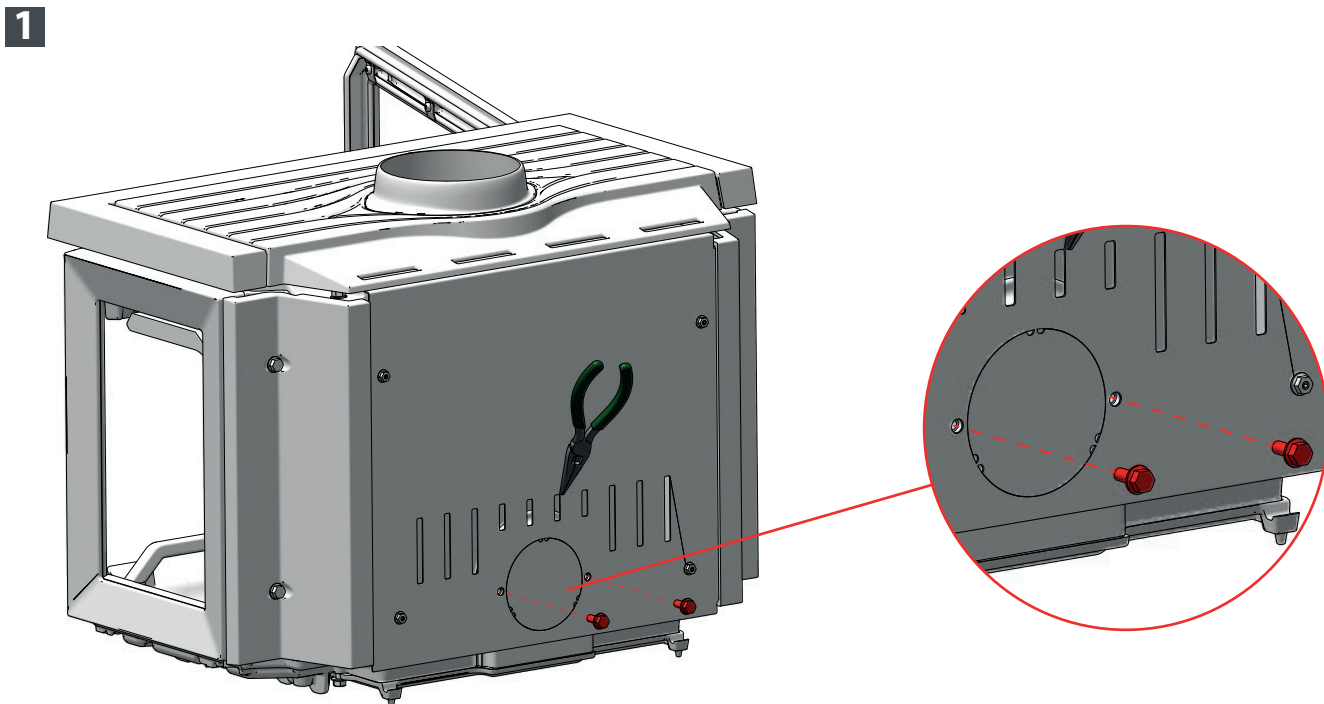




# MONTAŻ KOMINKA JØTUL F 620 P – POWIETRZE Z ZEWNĄTRZ, TYŁ



F 620  
Pedestal



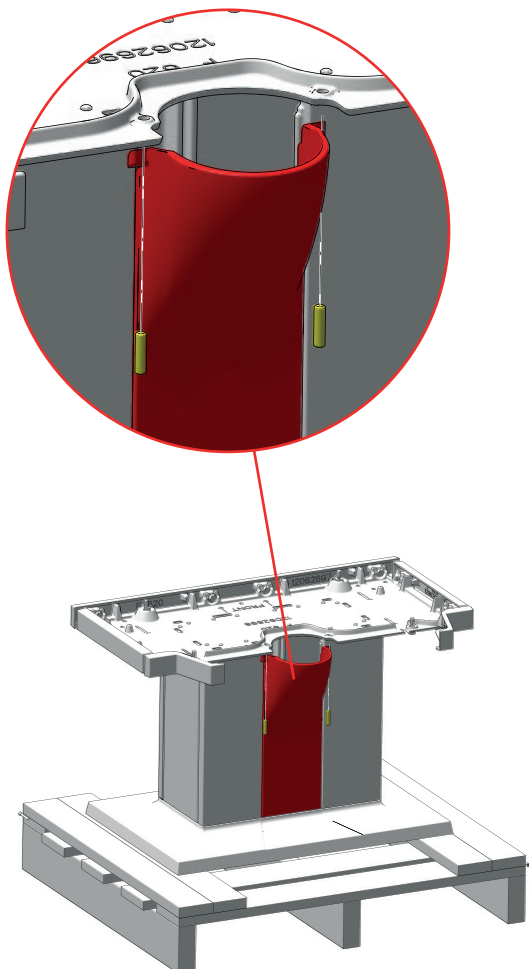


# MONTAŻ KOMINKA JØTUL F 620 P – POWIETRZE Z ZEWNĄTRZ, TYŁ

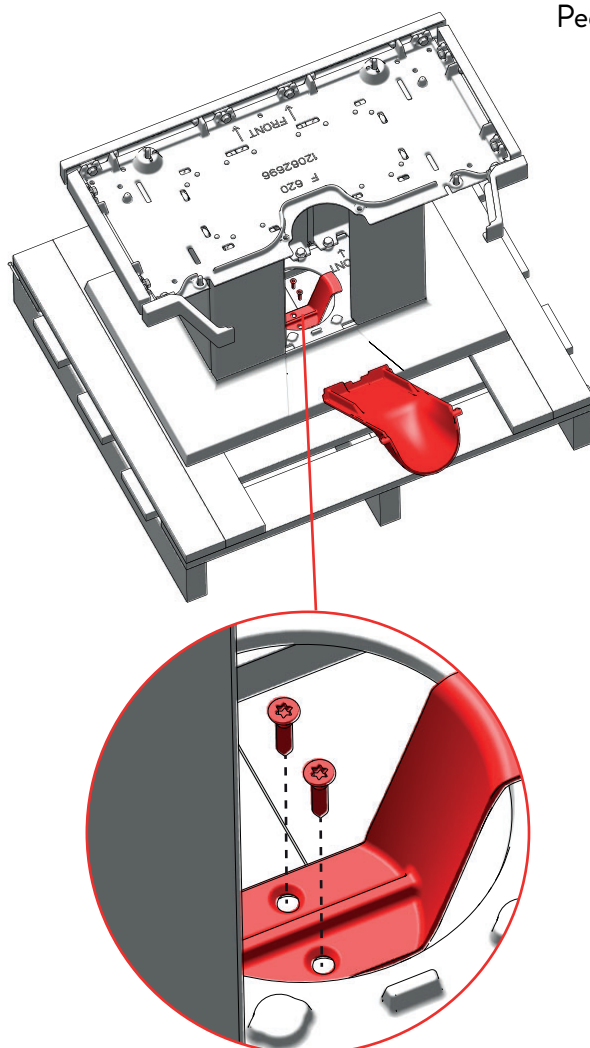


F 620  
Pedestal

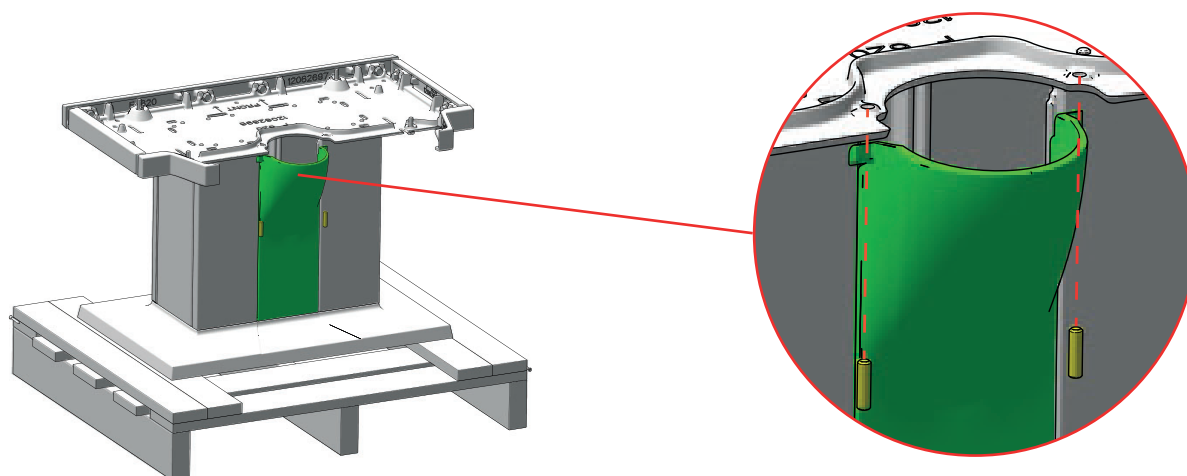
4



5

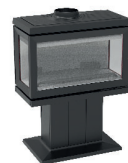


6



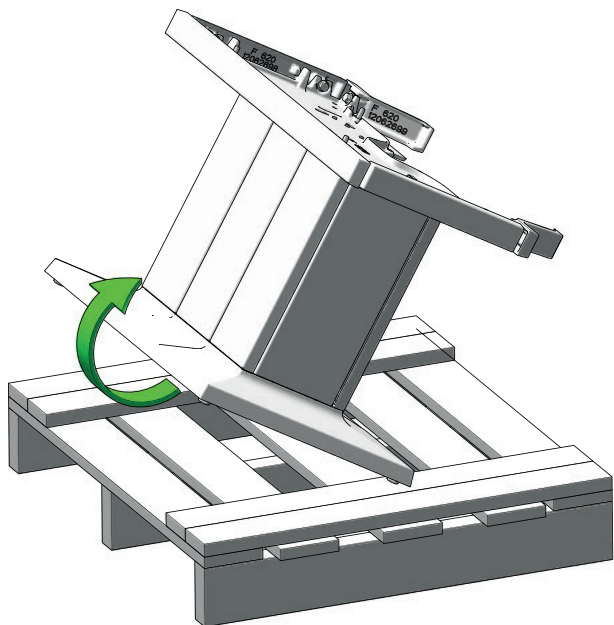


# MONTAŻ KOMINKA JØTUL F 620 P – POWIETRZE Z ZEWNĄTRZ, TYŁ

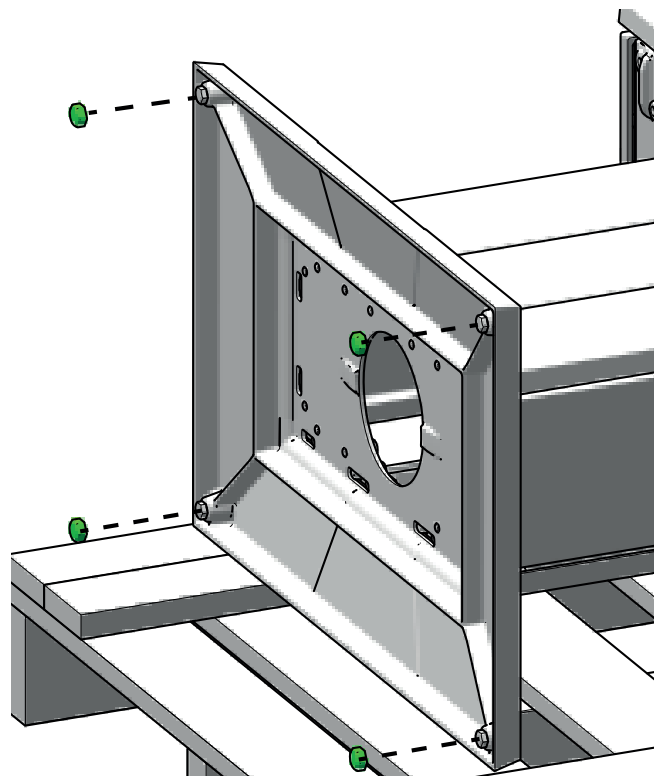


F 620  
Pedestal

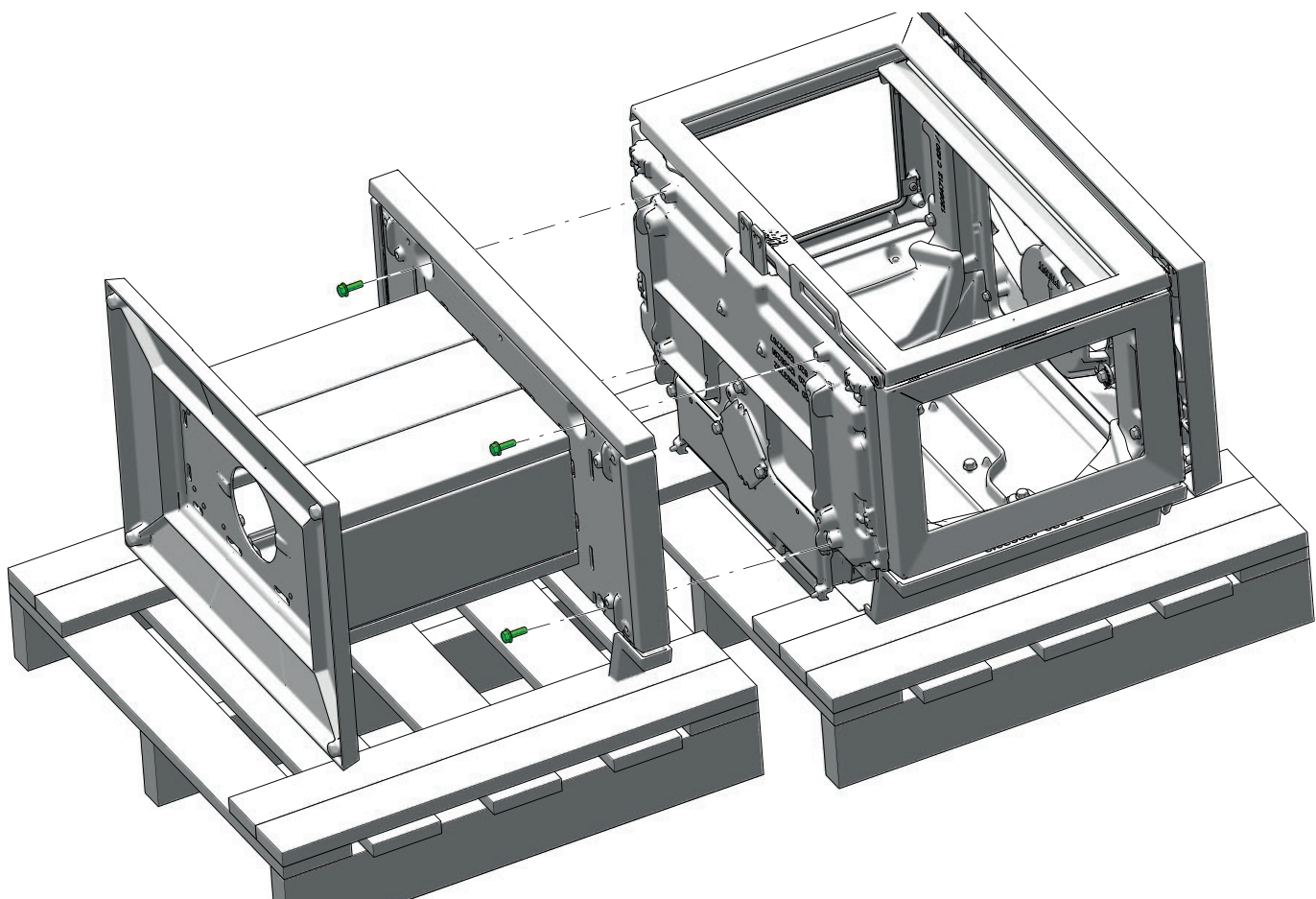
7



8



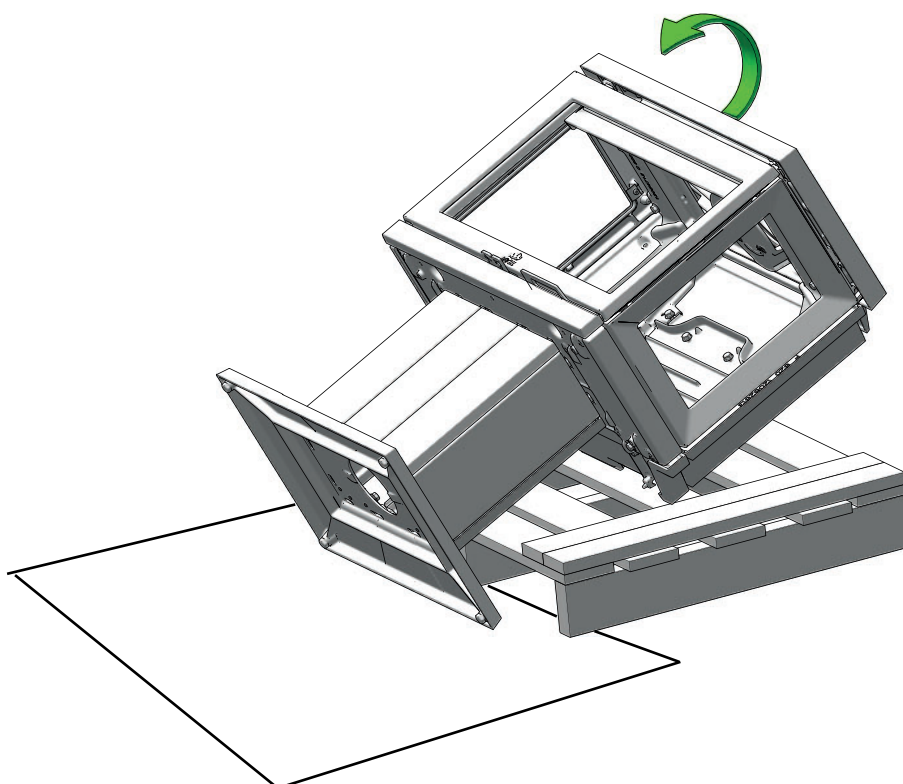
9



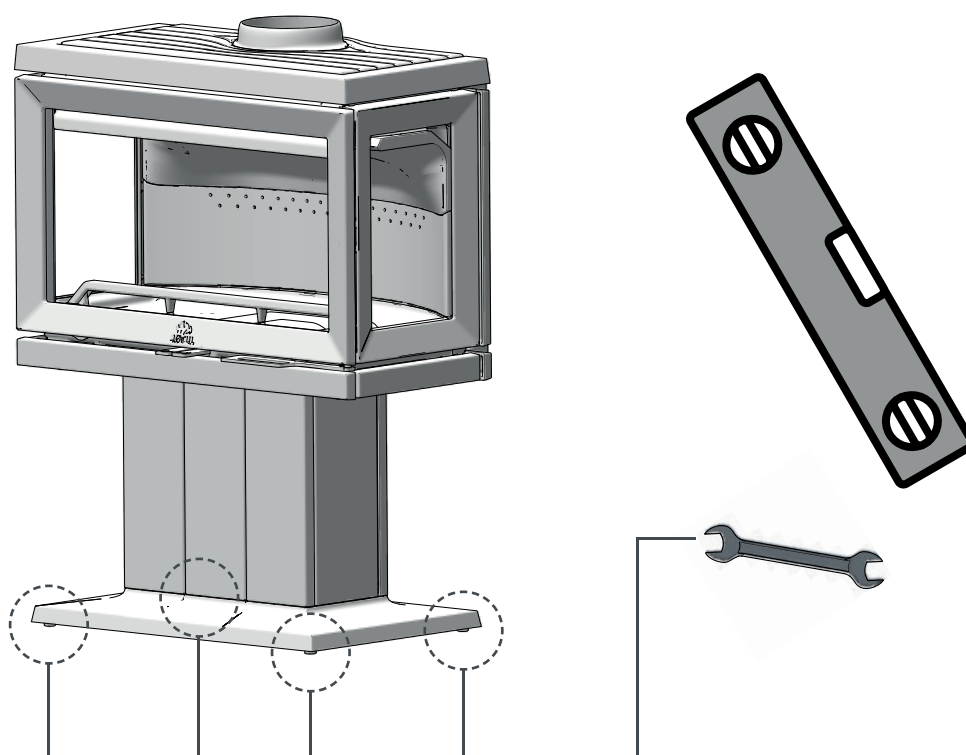


F 620  
Pedestal

10



11



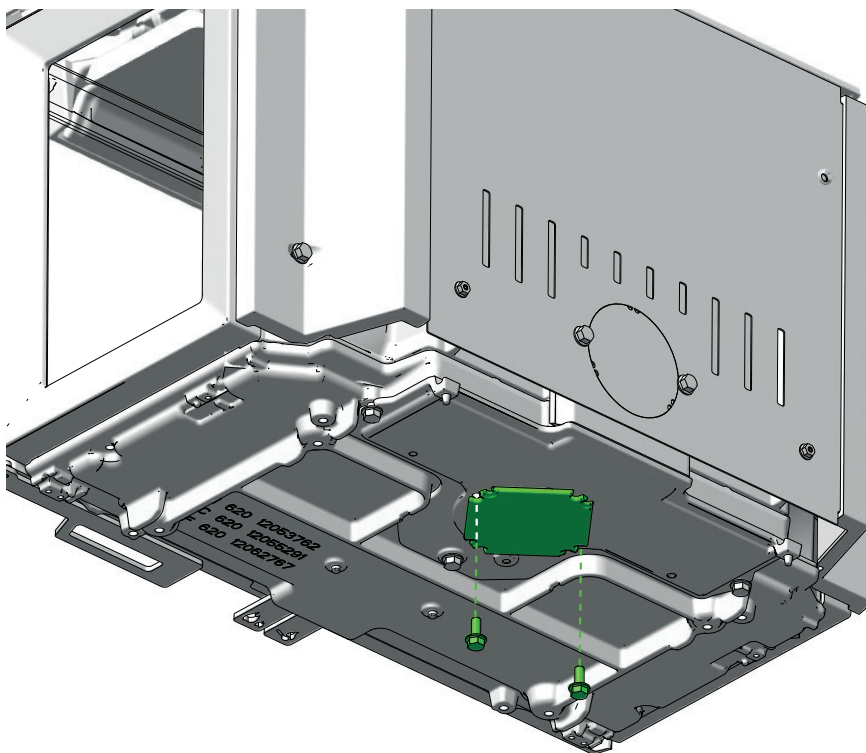


# MONTAŻ KOMINKA JØTUL F 620 LB – BEZ PRZYŁĄCZA POWIETRZA Z ZEWNĄTRZ

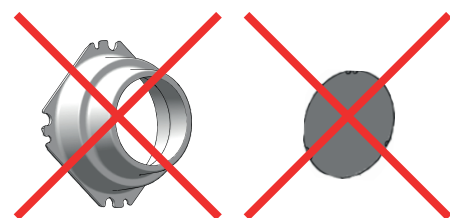
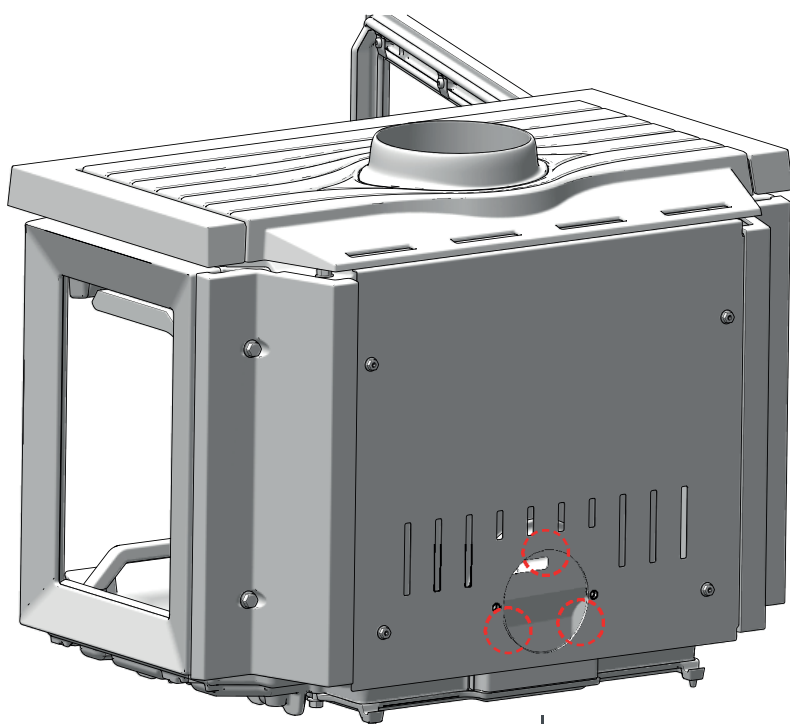


F 620  
Low Base

1



2





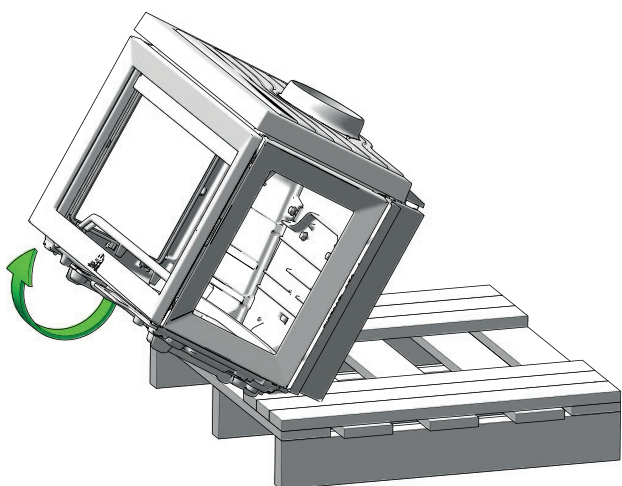


# MONTAŻ KOMINKA JØTUL F 620 LB – POWIETRZE Z ZEWNĄTRZ, SPÓD

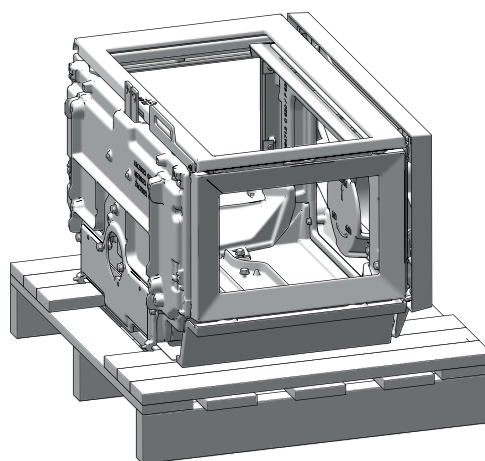


F 620  
Low Base

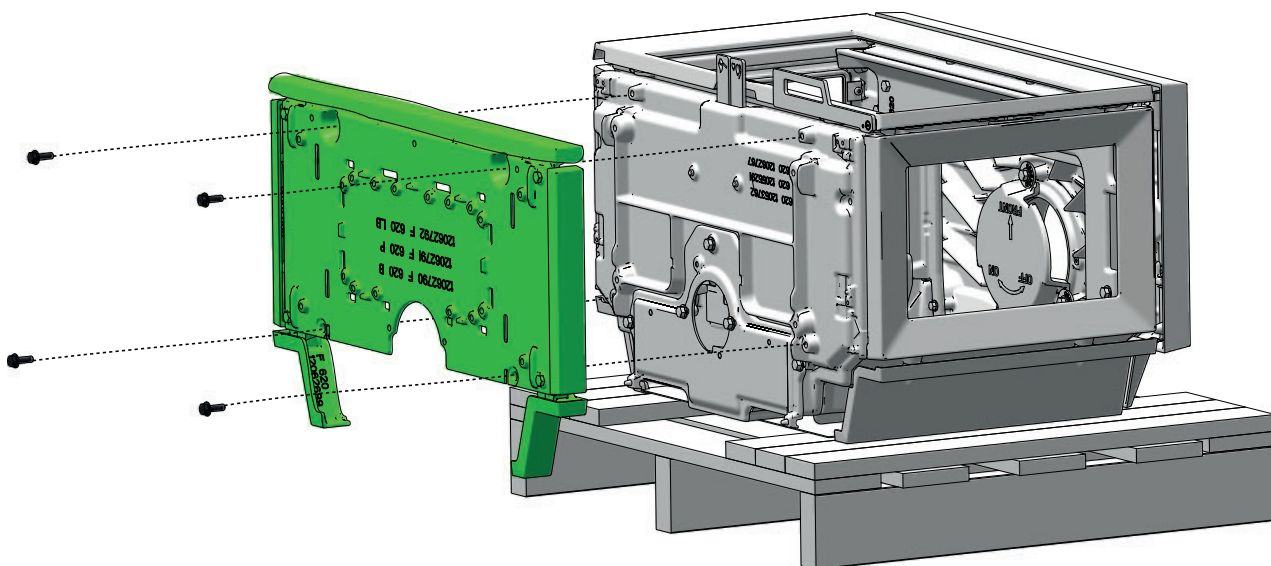
1



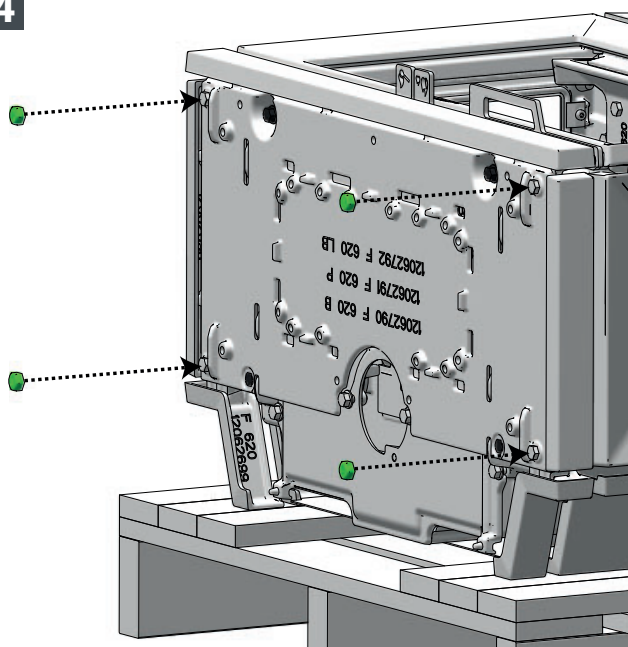
2



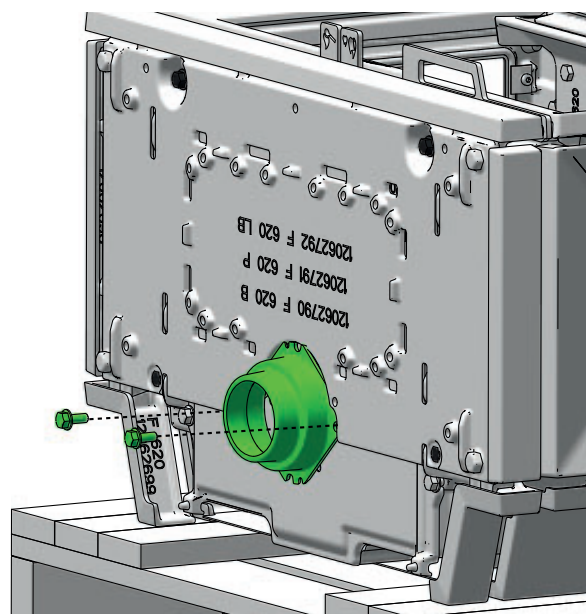
3



4



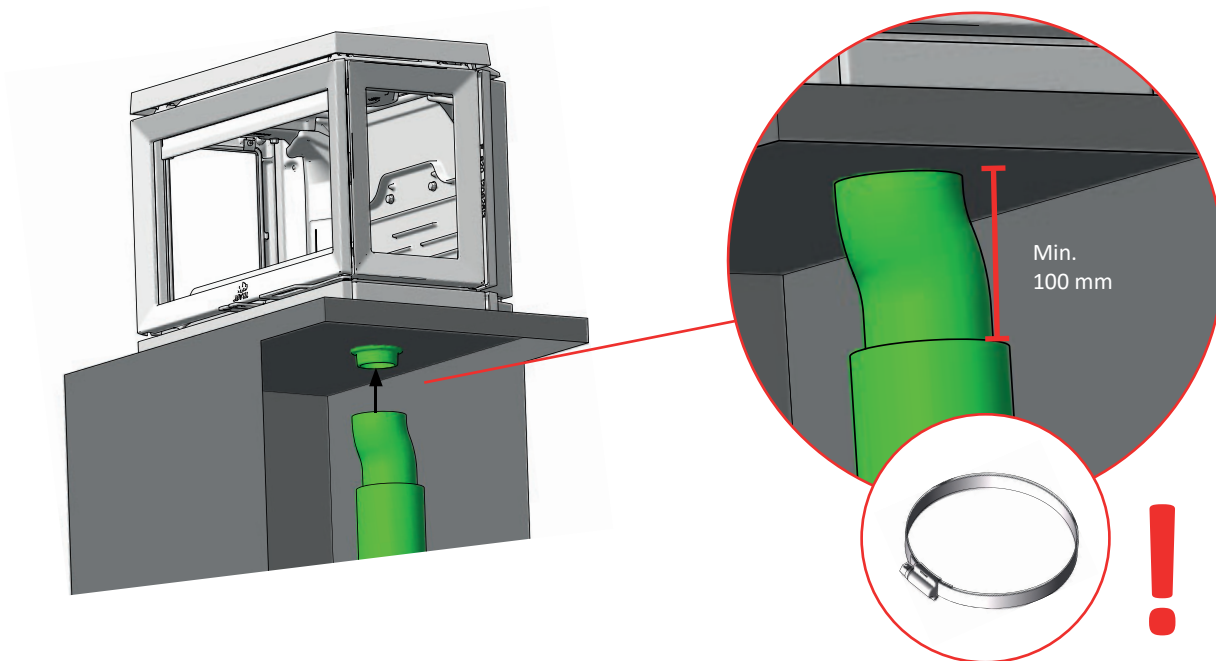
5





F 620  
Low Base

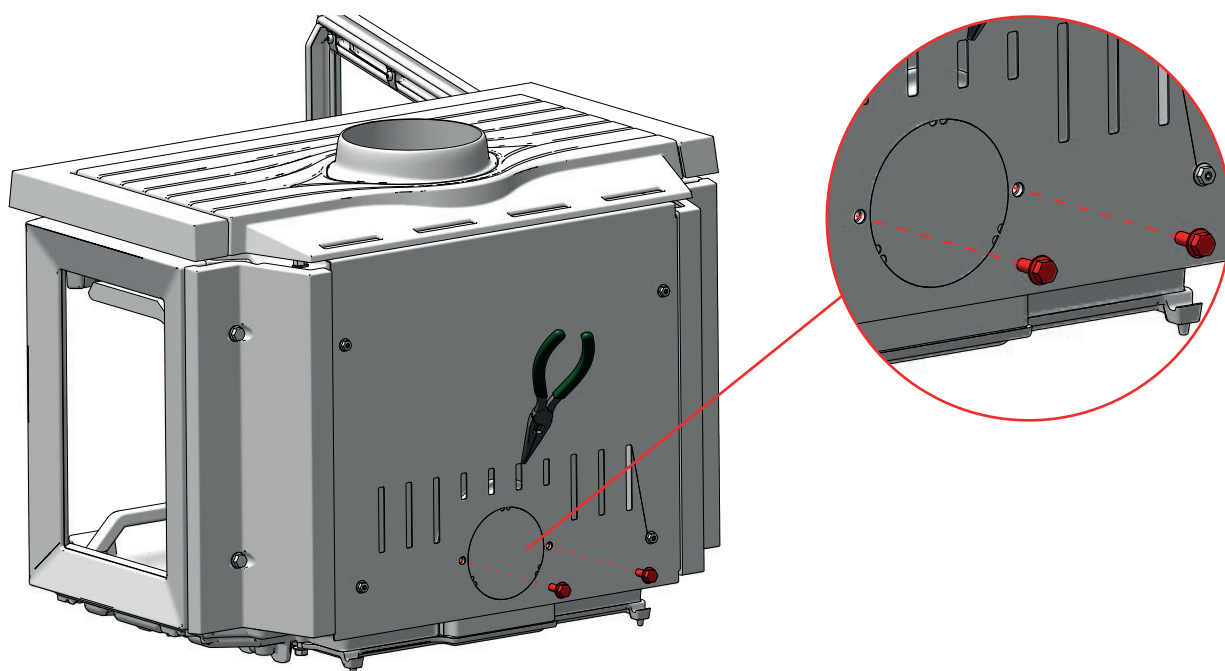
6



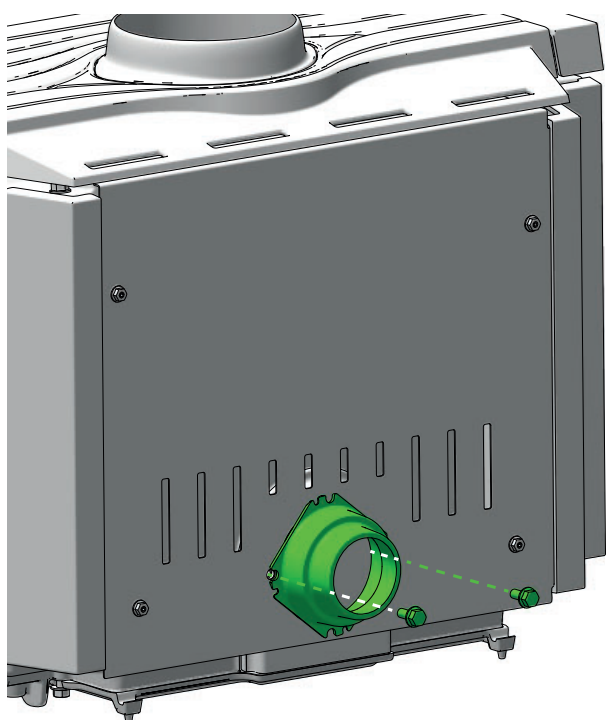


F 620  
Low Base

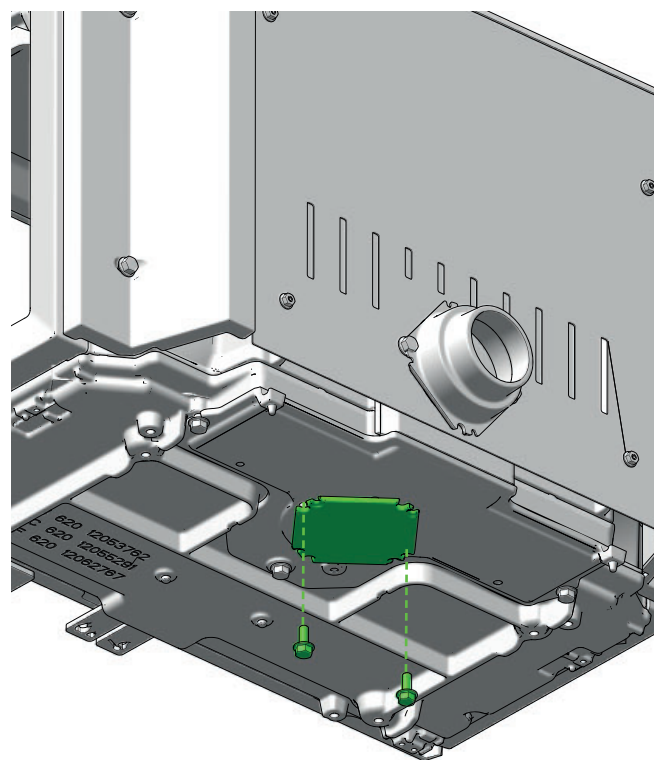
1



2



3



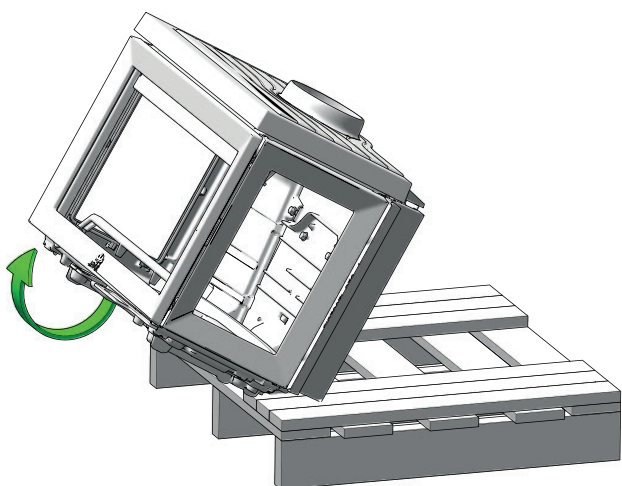


# MONTAŻ KOMINKA JØTUL F 620 LB – POWIETRZE Z ZEWNĄTRZ, TYŁ

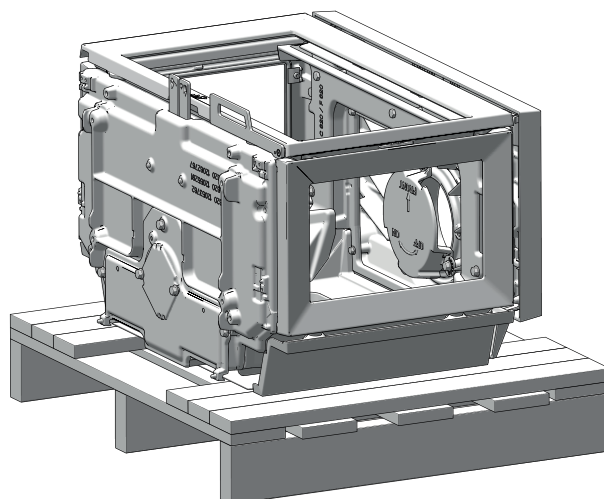


F 620  
Low Base

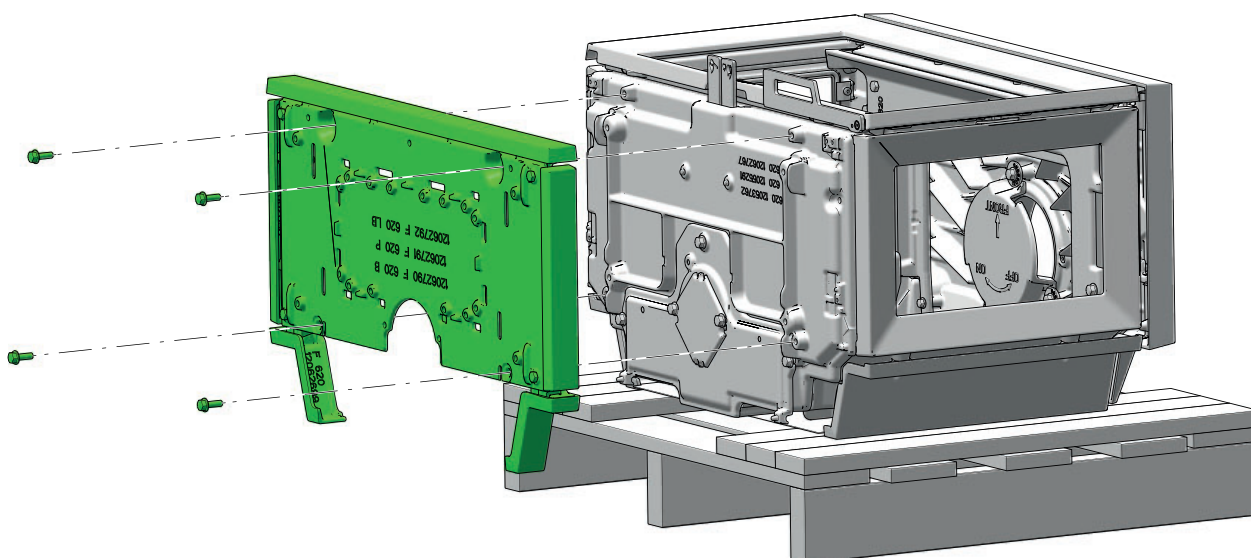
4



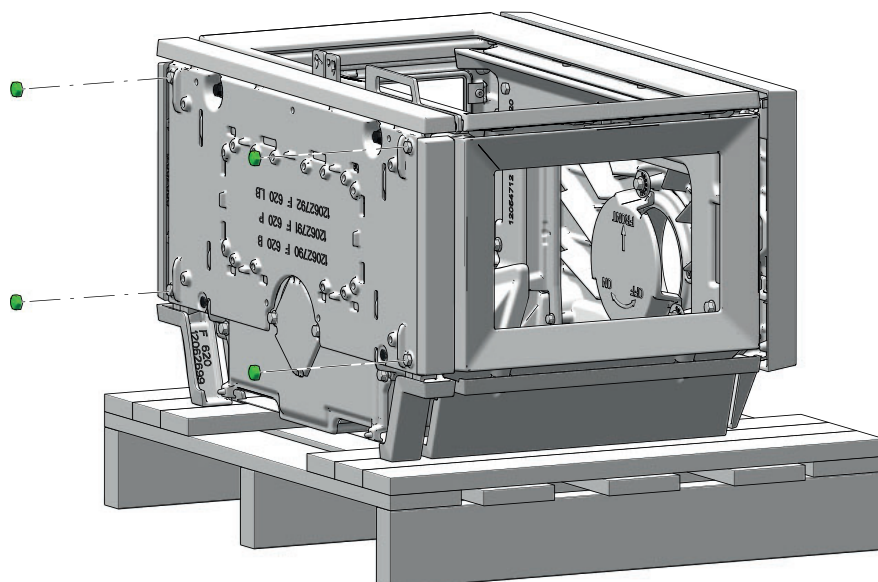
5



6

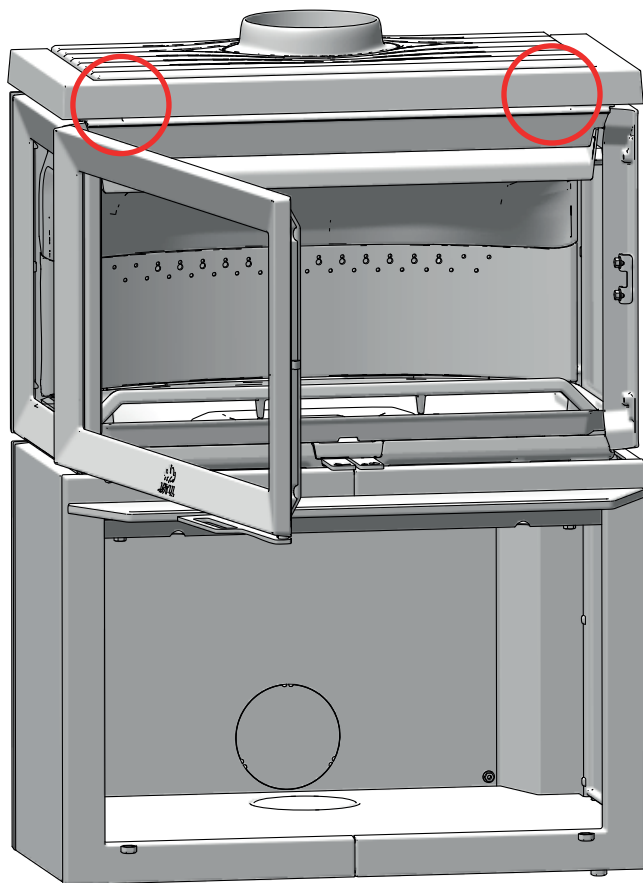


7

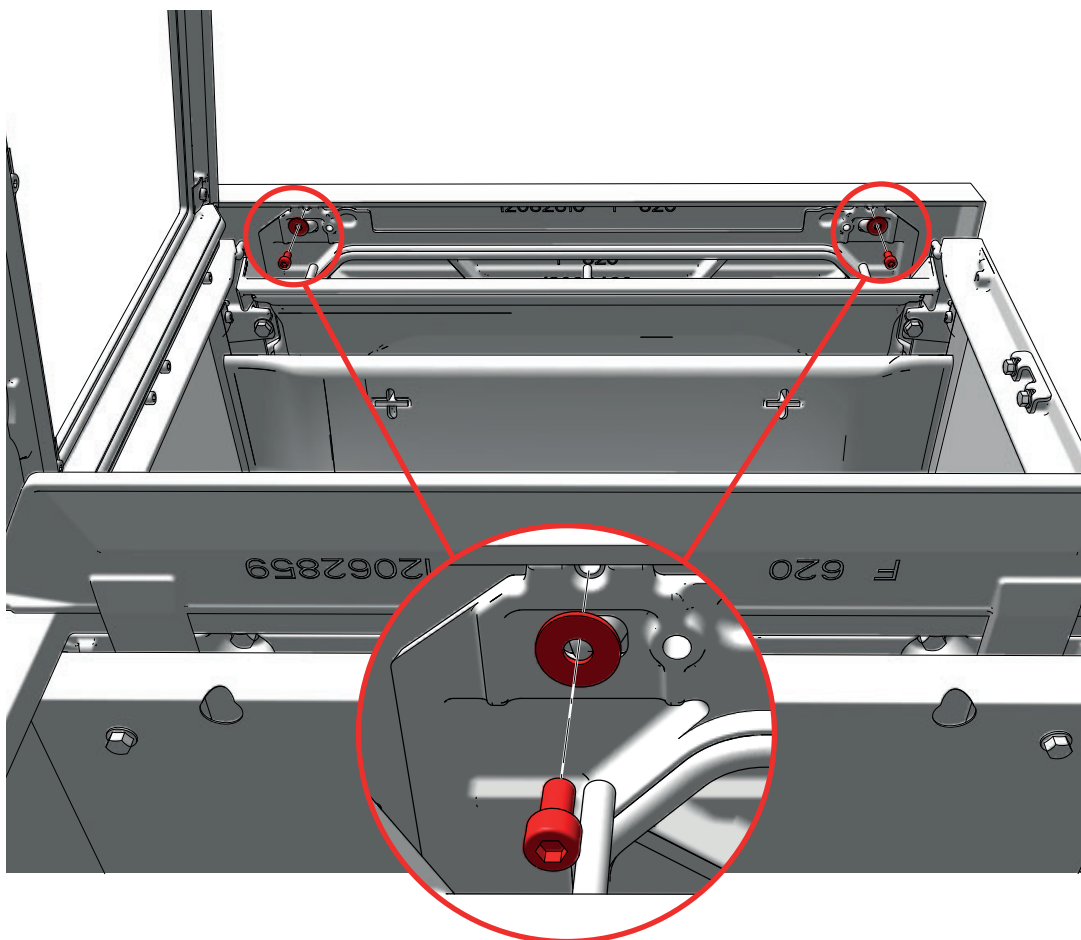


# MONTAŽ JŇTUL F 620 B HT

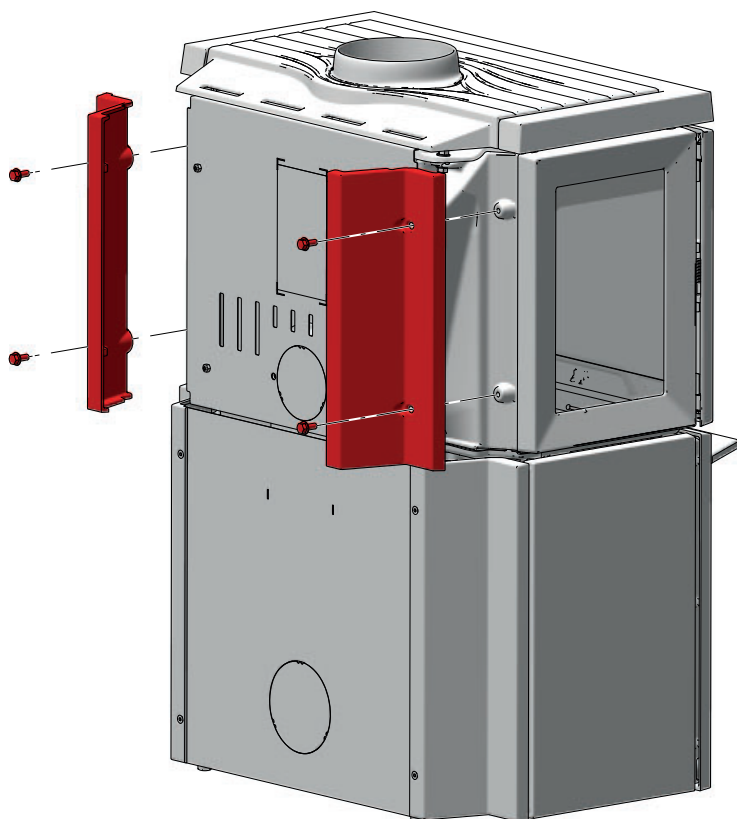
1



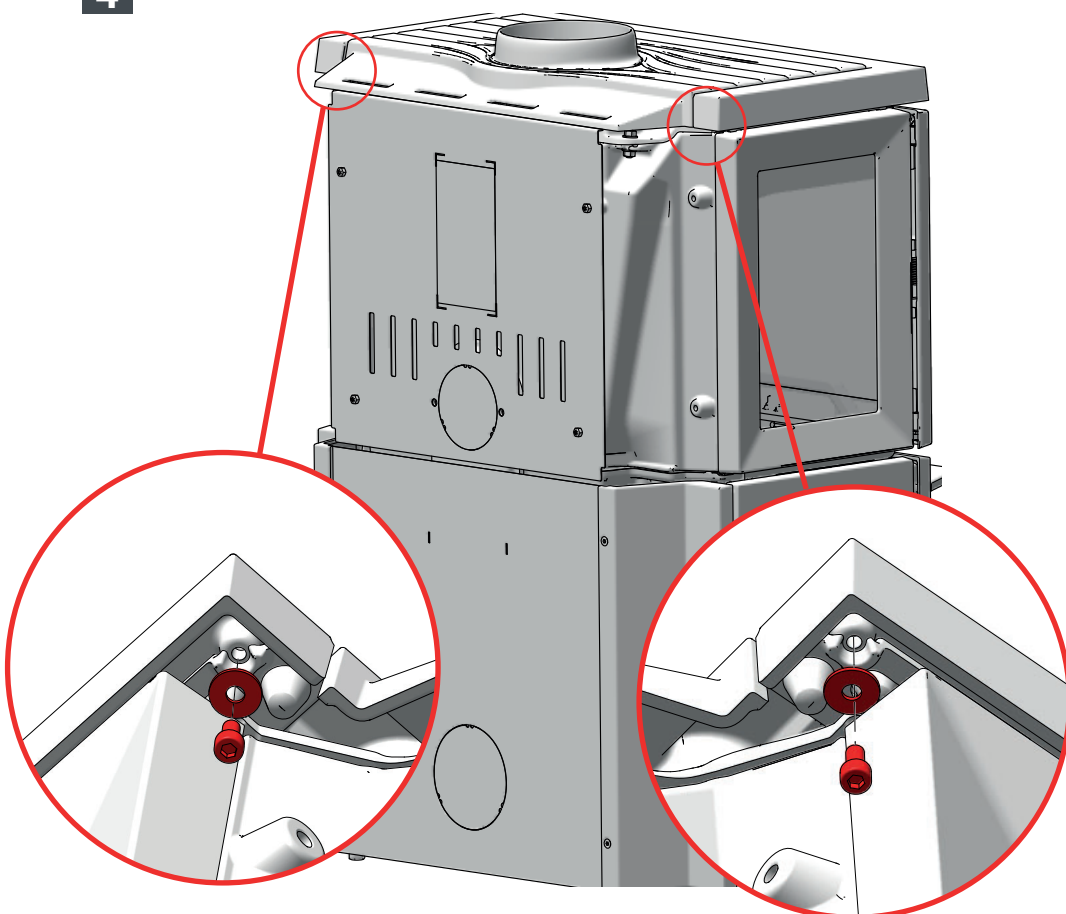
2



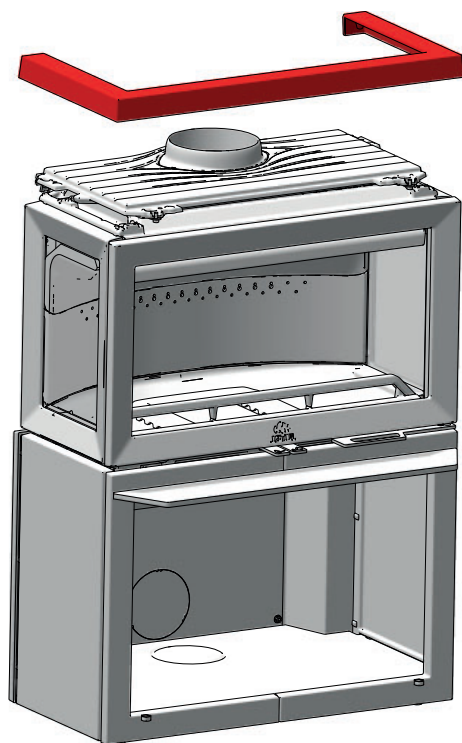
3



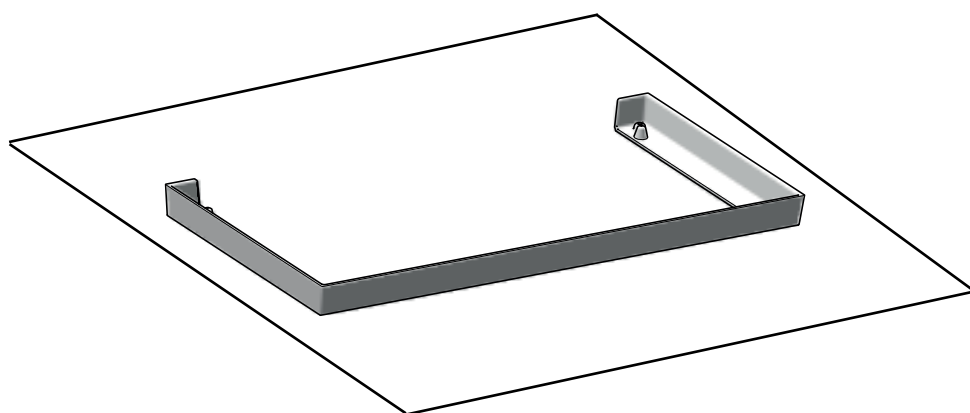
4



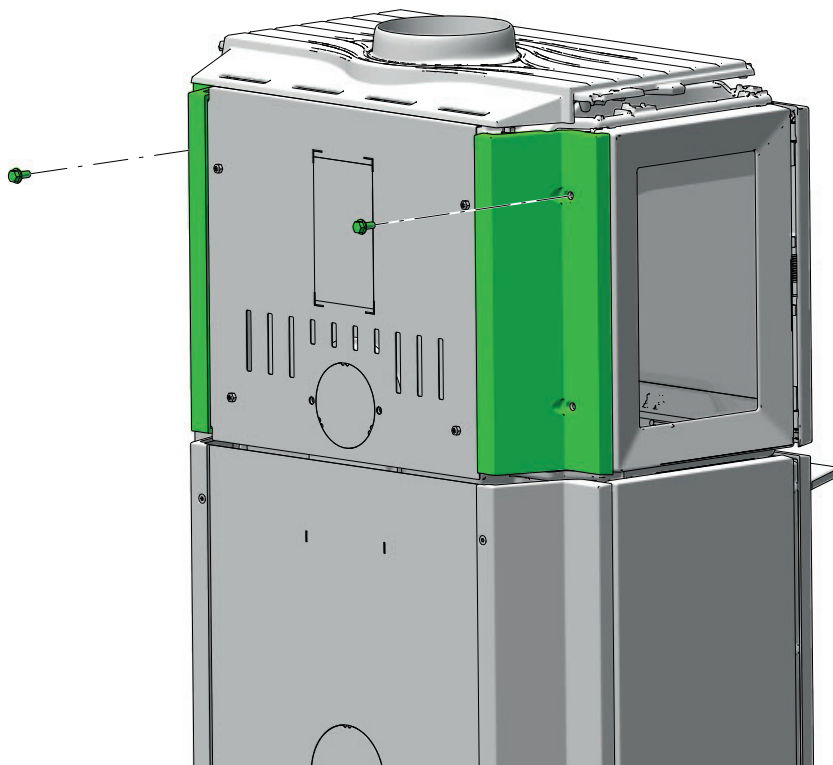
5



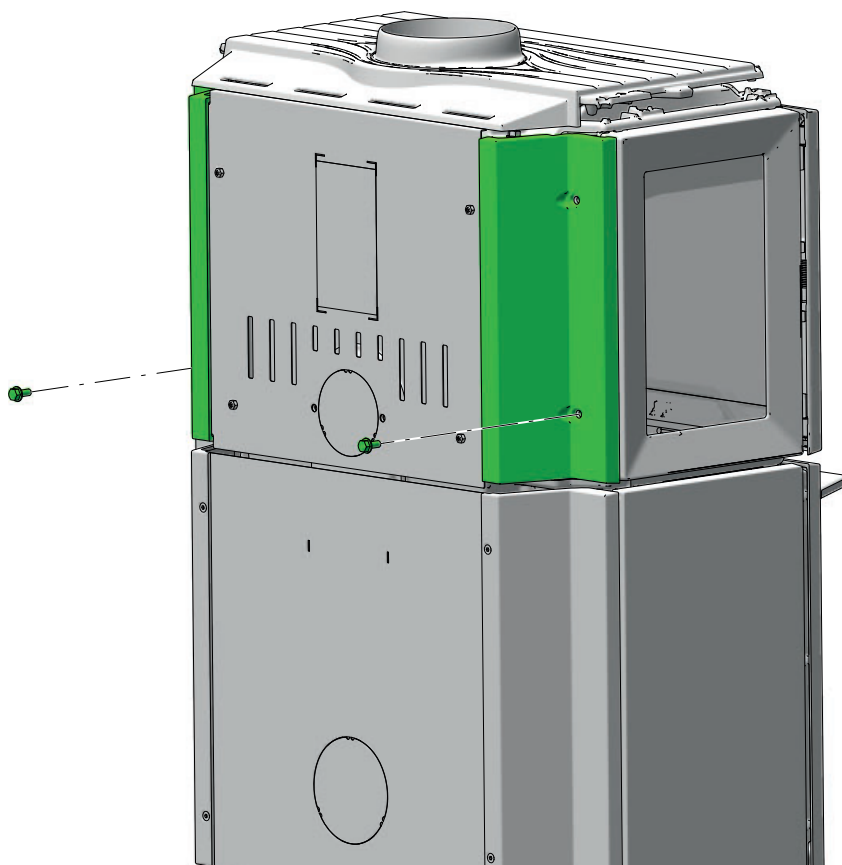
6



7

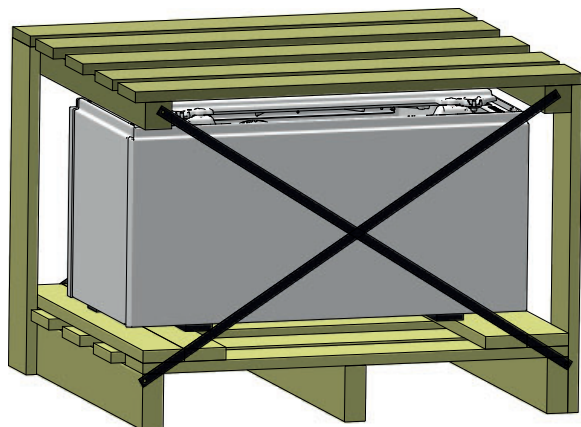


8

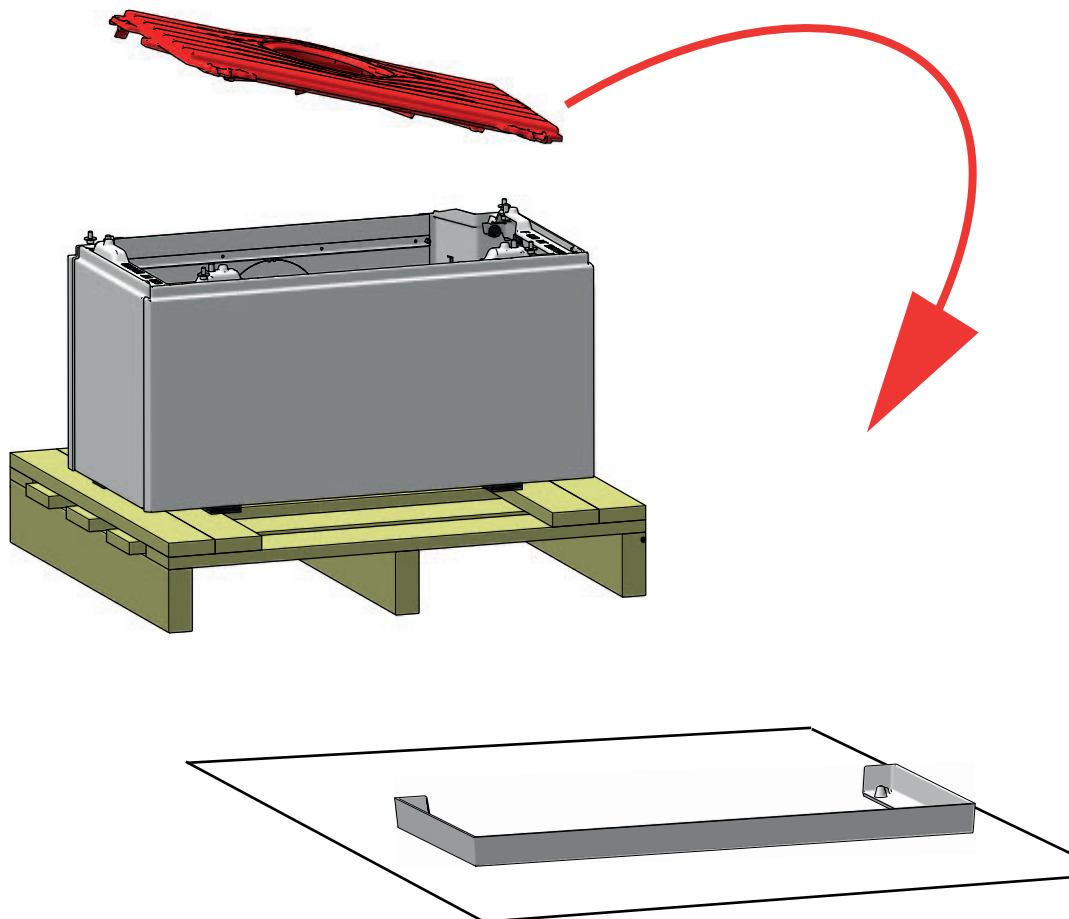




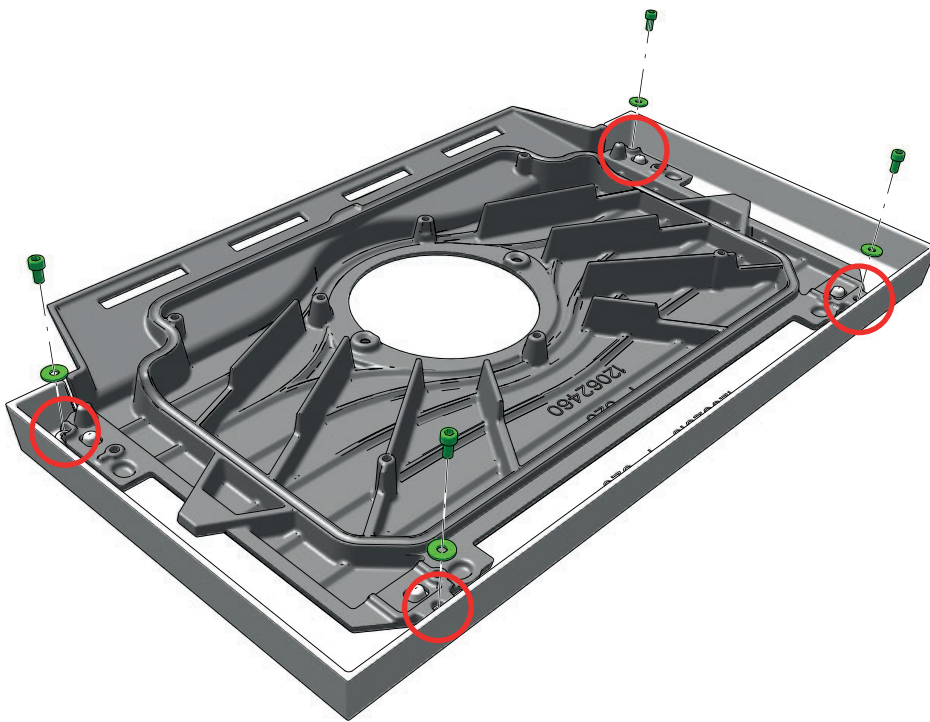
9



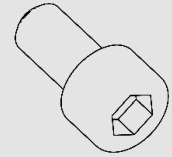
10



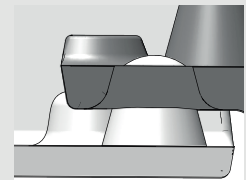
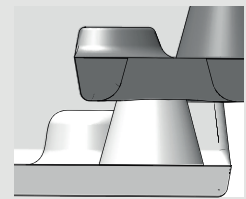
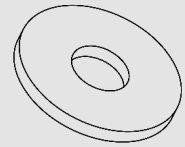
11



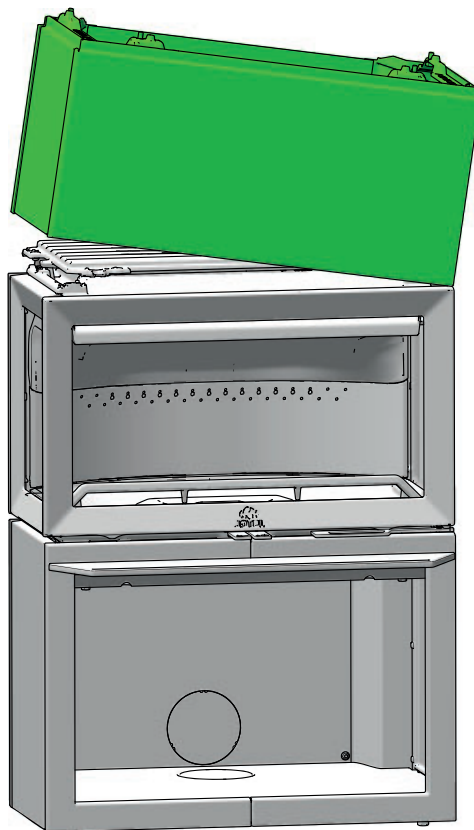
4 x



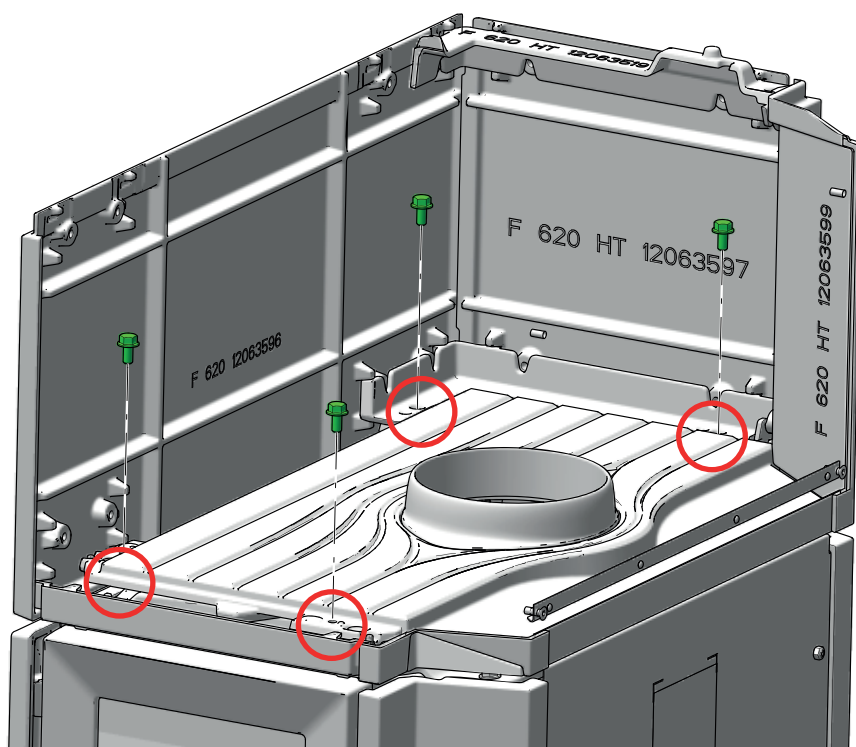
4 x



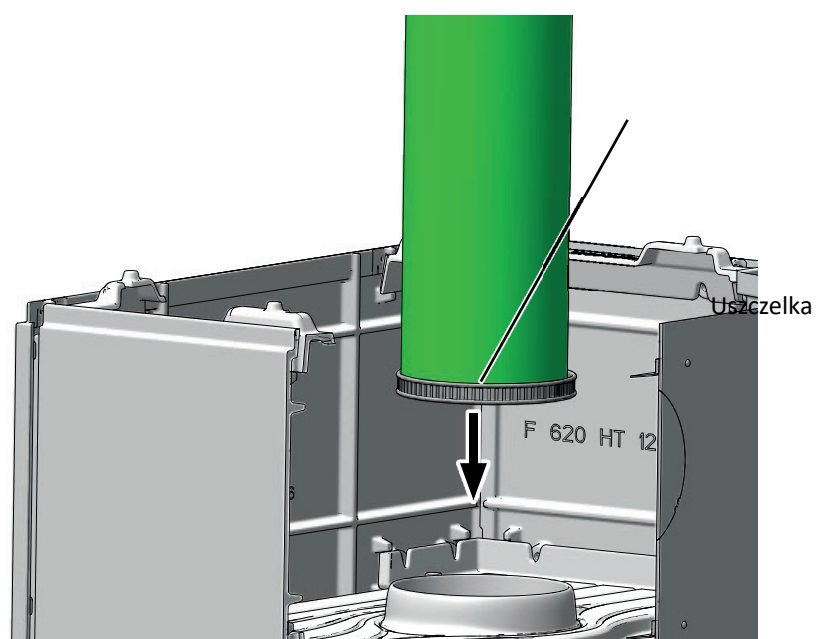
12



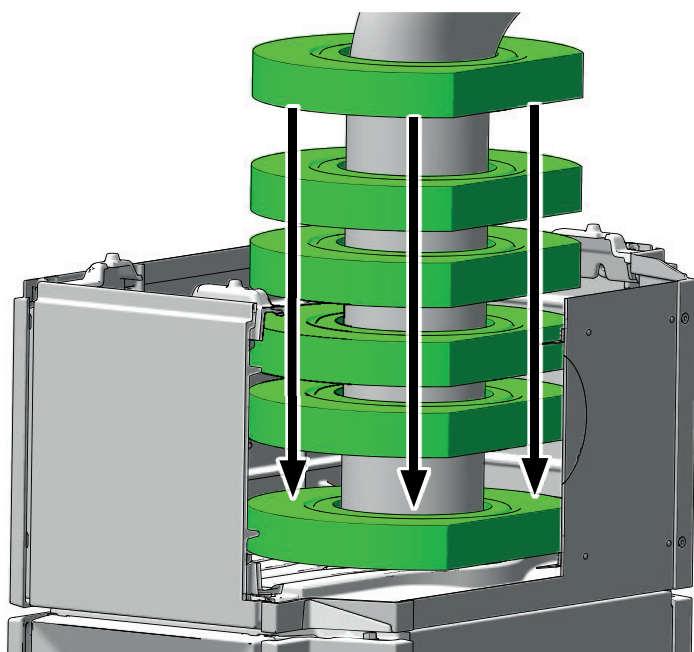
13



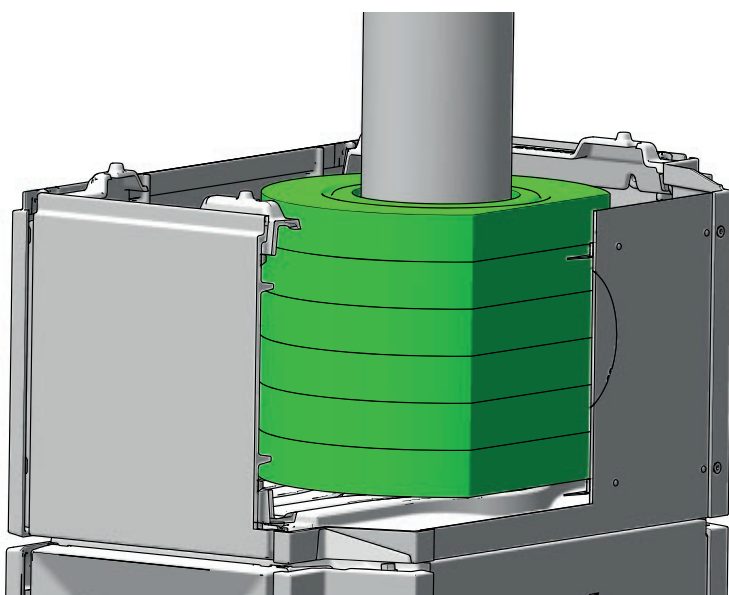
14



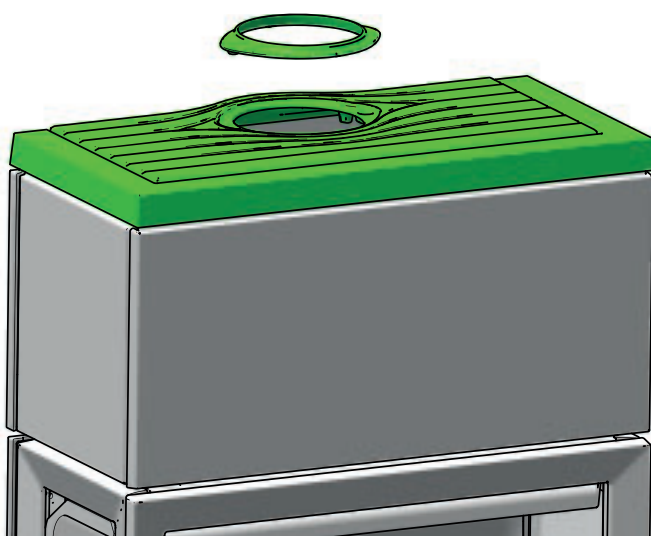
15



16



17



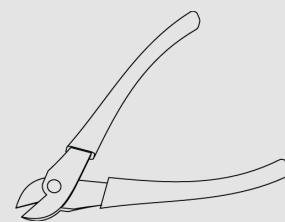
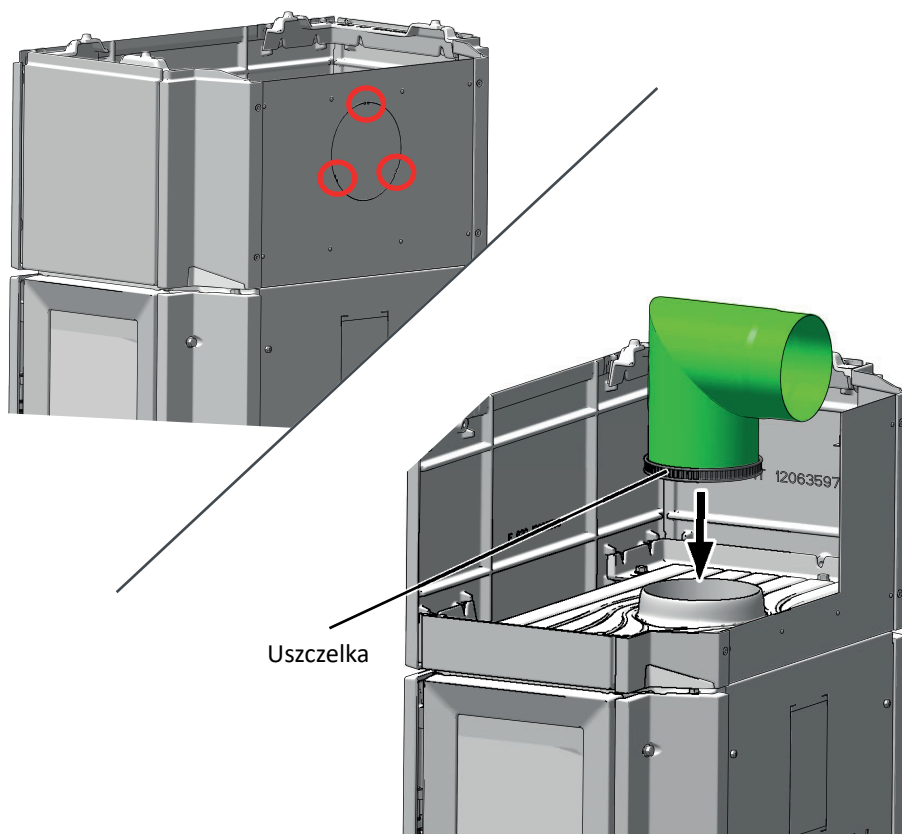
**Masa akumulująca  
ciepło (wyposażenie  
opcjonalne)**

UWAGA: Tylko dla  
górnego wylotu

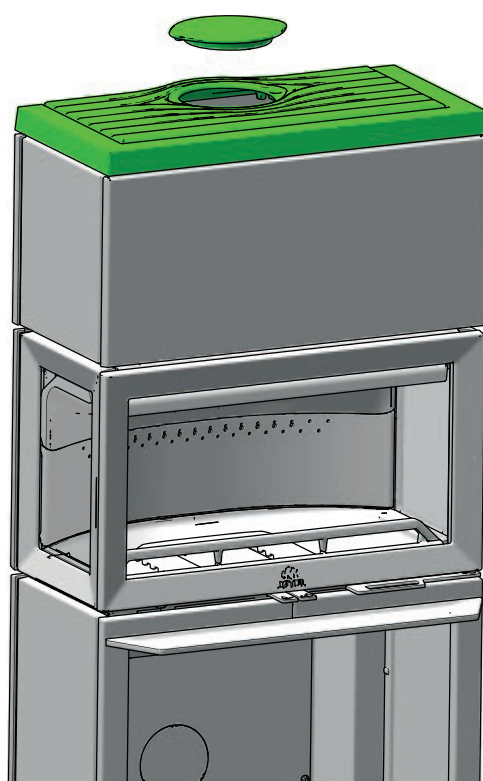
(Kat. 10026701)

## MONTAŻ JŲTUL F 620 B HT - WYLŲT TYLNY

1

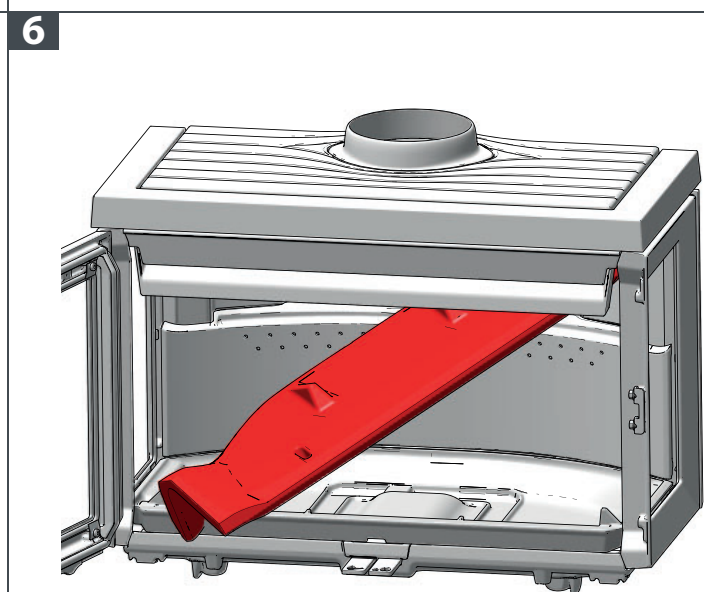
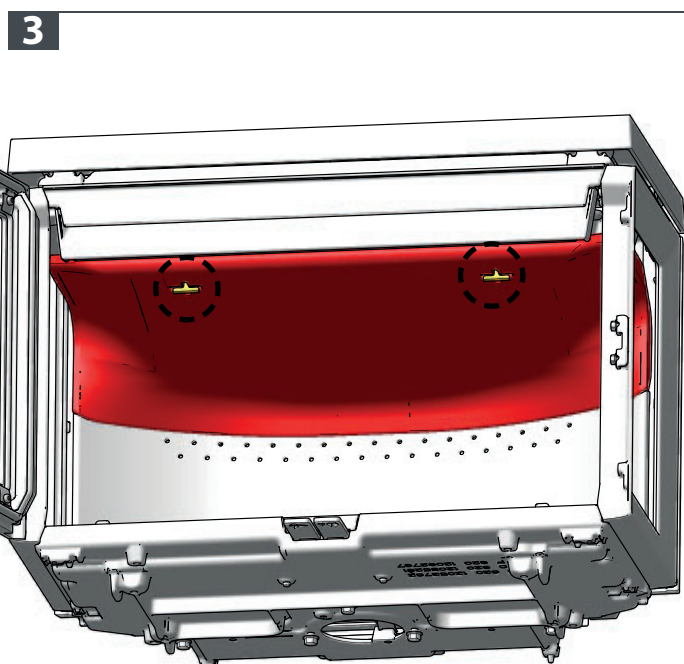
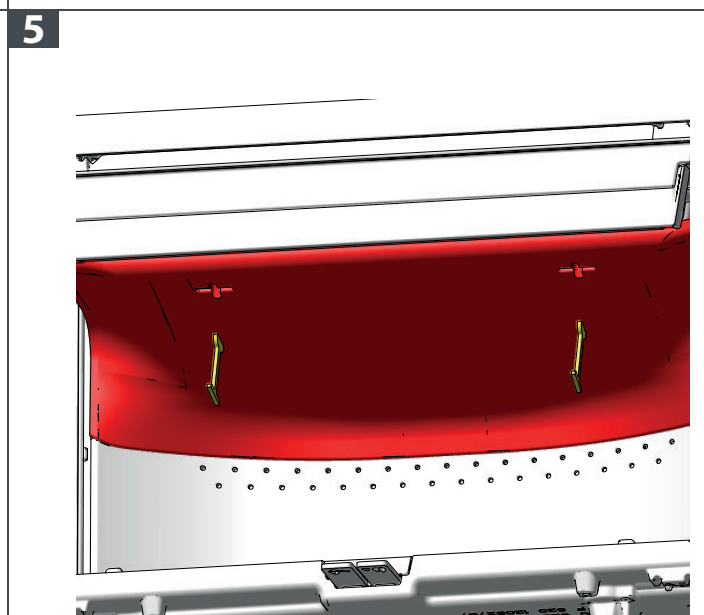
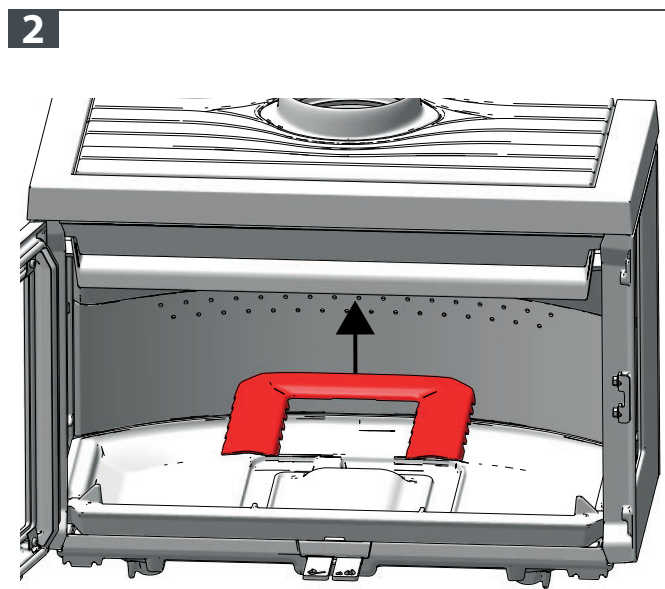
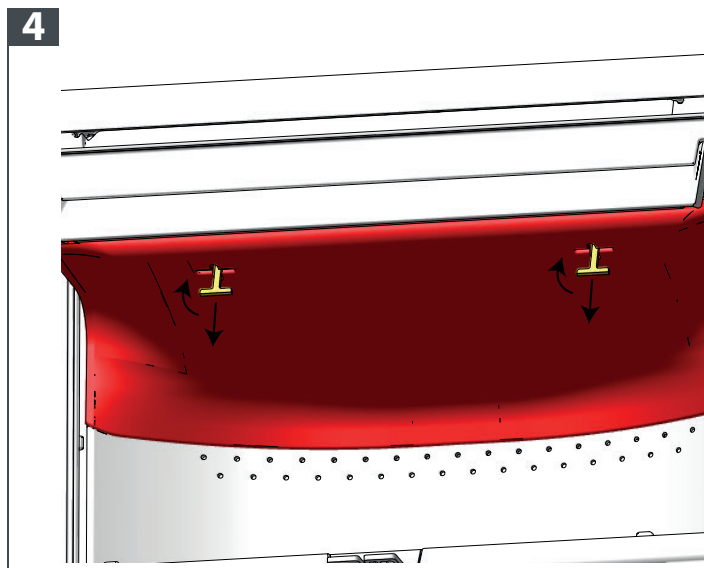
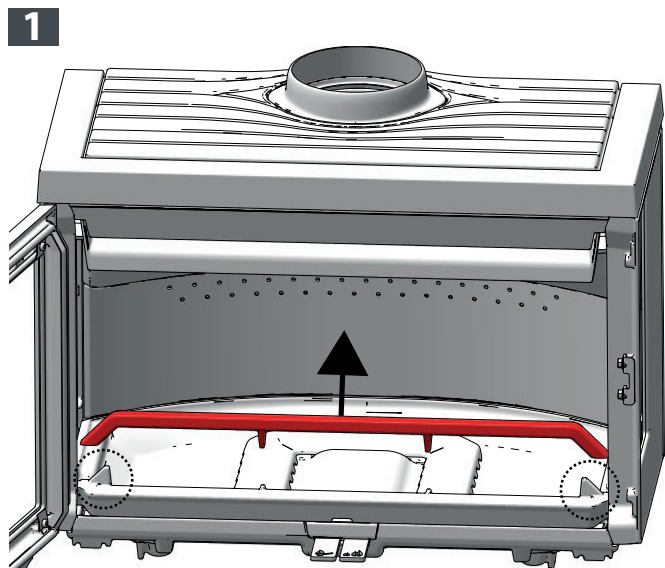


2





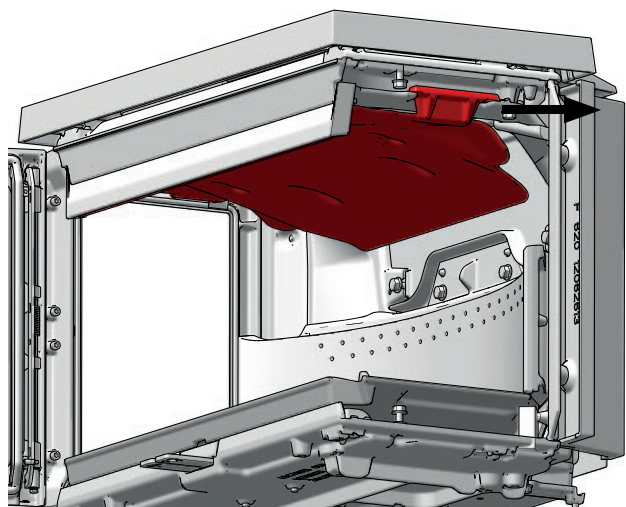
## DEMONTAŻ CZĘŚCI WEWNĘTRZNYCH



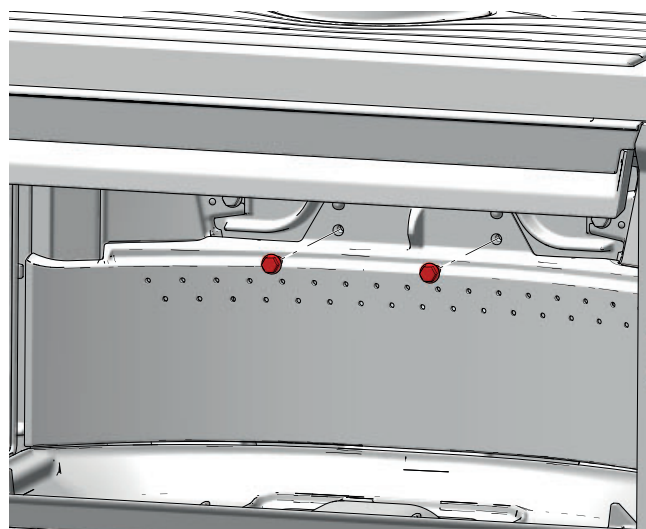


## DEMONTAŻ CZĘŚCI WEWNĘTRZNYCH

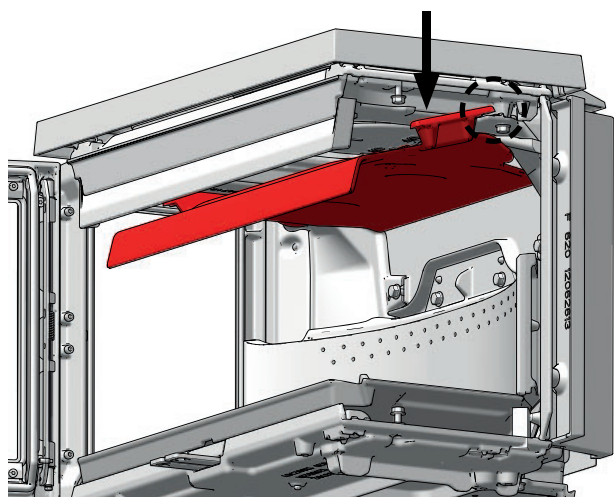
7



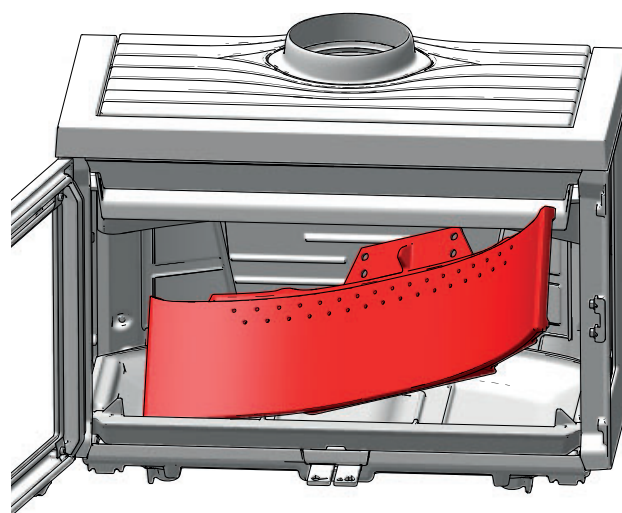
10



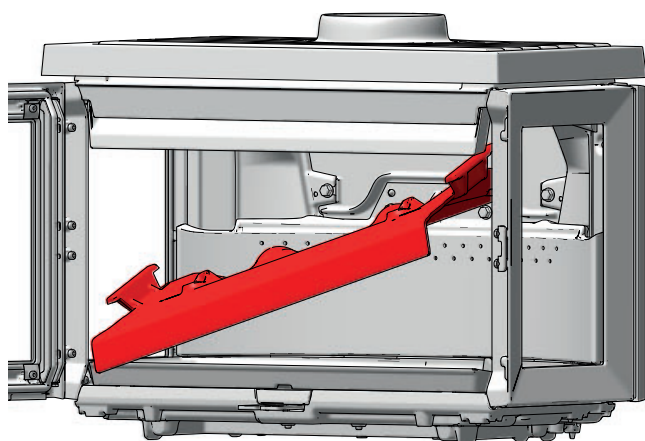
8



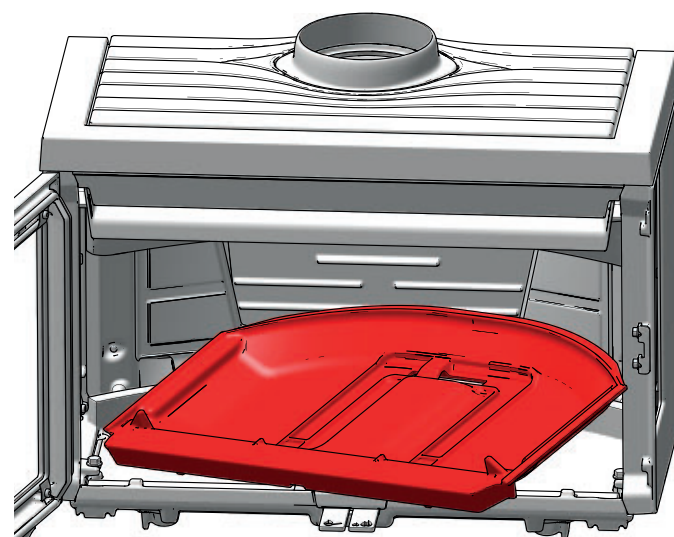
11



9



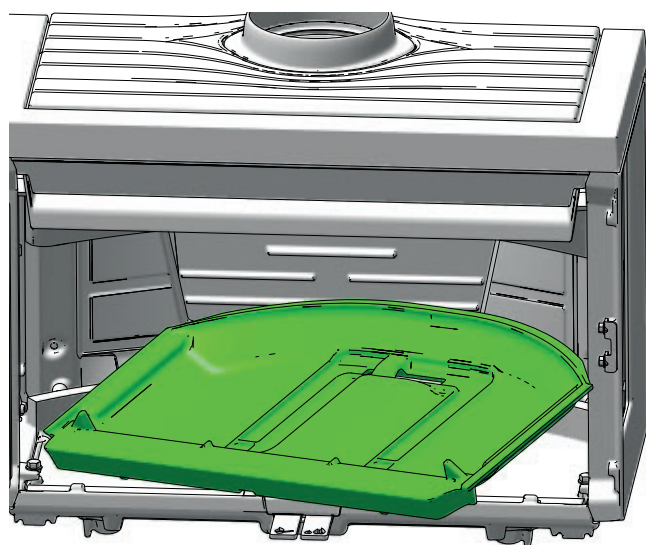
12



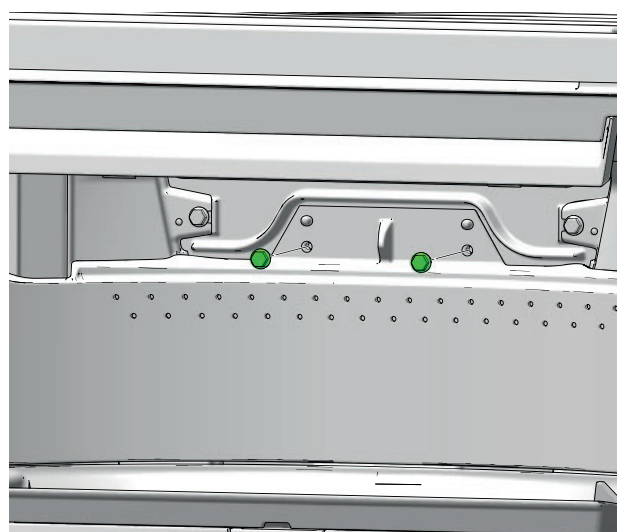


## MONTAŻ CZĘŚCI WEWNĘTRZNYCH

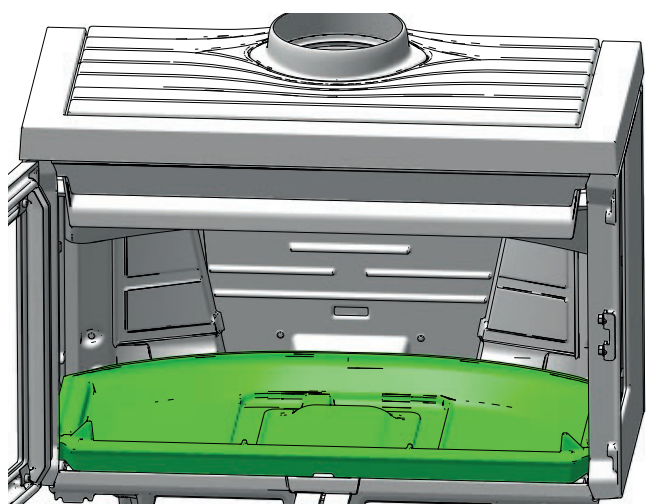
1



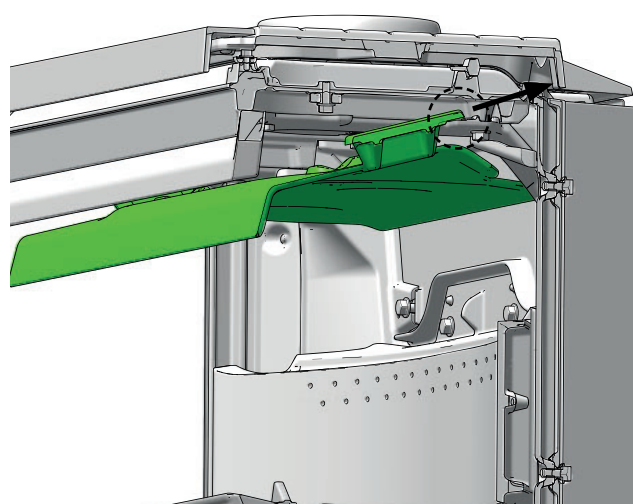
4



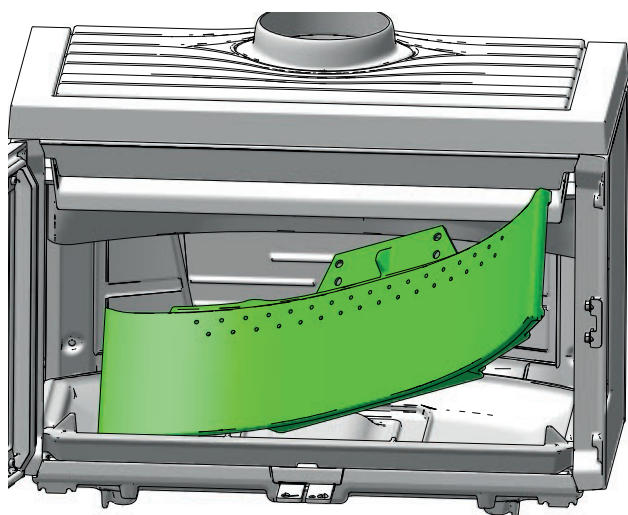
2



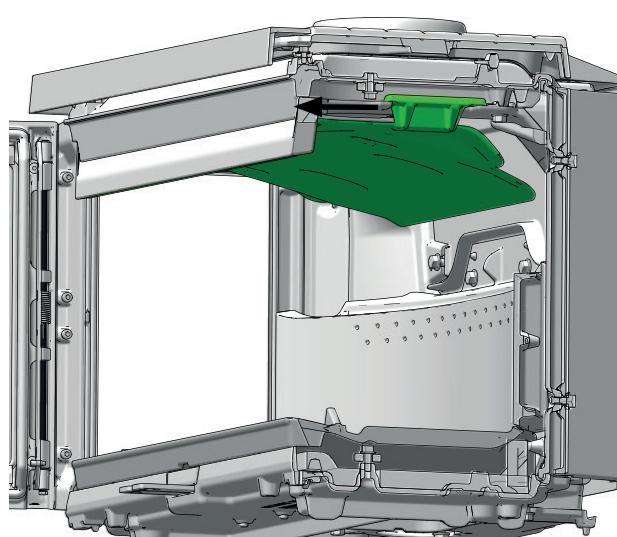
5



3



6

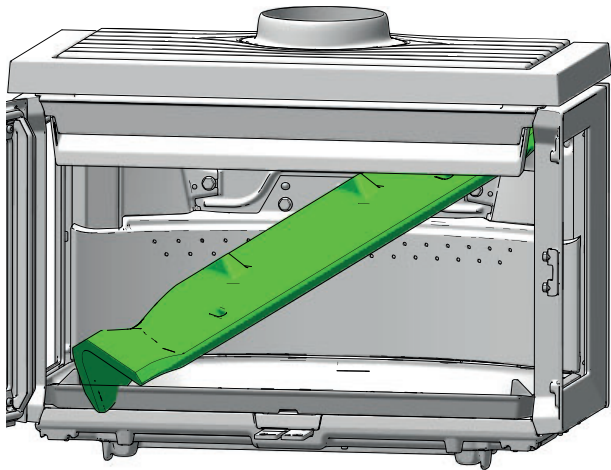




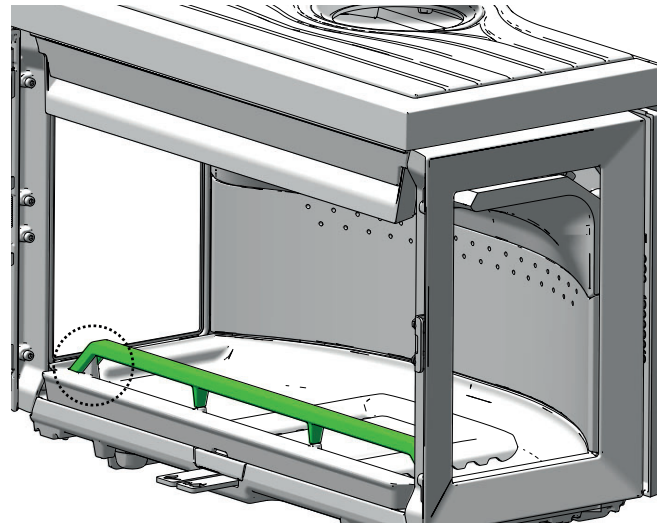


## MONTAŻ CZĘŚCI WEWNĘTRZNYCH

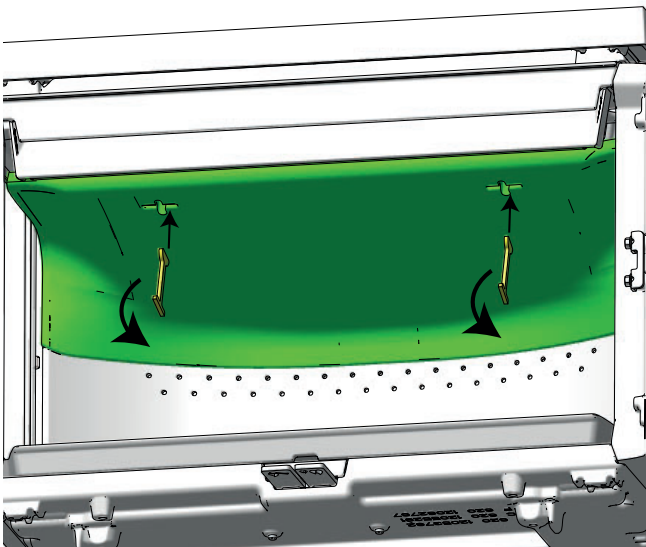
7



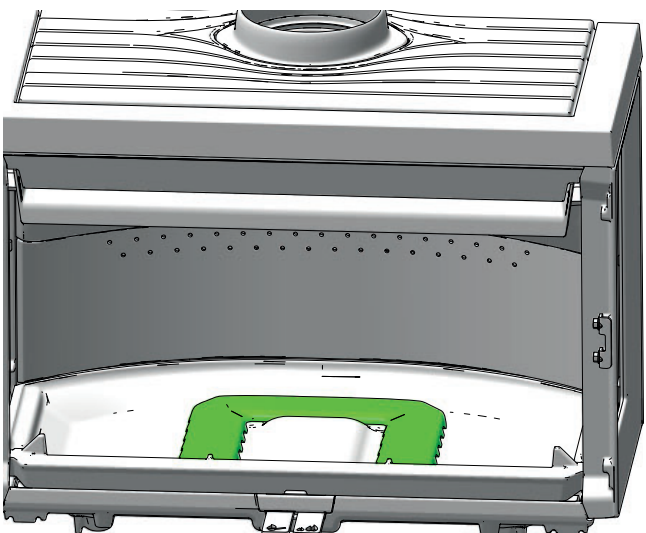
10



8



9





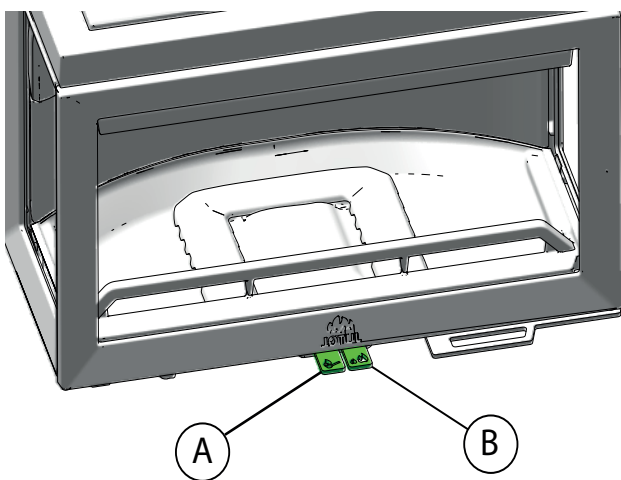
# CODZIENNA EKSPLOATACJA

## NIEPRZYJEMNY ZAPACH PODCZAS PIERWSZEGO UŻYCIA KOMINKA

Podczas pierwszego rozpalenia kominek może wydzielać nieprzyjemny zapach. Przyczyną jest wysychanie zewnętrznej powłoki malarskiej. Należy otworzyć okna, aby umożliwić przewietrzenie pomieszczenia.

## REGULACJA NAWIEWÓW

Rys. 1



Wyciągnąć dopływ powietrza do rozpalania (A) (dopływ powietrza spalania (B) wysunie się automatycznie).

## ROZPALANIE OGNI „Z GÓRY NA DÓŁ”

Rozpalanie ognia z góry na dół jest bardziej przyjazne dla środowiska i pomaga jak najdłużej utrzymać czystą szybę. Płomień będzie przesunąć się w dół. Rozpalanie od góry szybciej rozgrzewa komorę spalania, szybko zapewniając dobry ciąg w rurze dymowej, więcej tlenu dla płomieni i wyższą temperaturę.

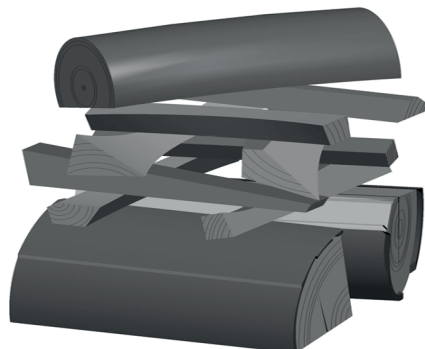
- 4 polana o długości ok. 20-25 cm i masie ok. 0,5-0,6 kg każde
- 15-20 patyków na rozpałkę o długości ok. 20 cm i masie ok. 0,8-1,0 kg
- 3 saszetki/kostki podpałki

Umieścić polana, patyki na rozpałkę i saszetki/kostki podpałki w komorze spalania.

W razie rozpalania należy maksymalnie otworzyć dopływ powietrza do rozpalania i dopływ powietrza spalania. Jeśli w piecu pali się zbyt gwałtownie, można zmniejszyć ilość powietrza do rozpalania (A).

**UWAGA! Nigdy nie należy dodawać takiej ilości drewna, która zasłoni otwory pomocnicze (nie dotyczy to rozpalania zimnego kominka).**

Rys. 2



## DOKŁADANIE DREWNA OPAŁOWEGO

Do pieca należy dokładać często, ale tylko niewielkie ilości opału na raz. Ciepło powstałe ze zbyt dużej ilości opału może narazić komin na nadmierne naprężenia. Opał należy dodawać do ognia z umiarem. Ogień nie powinien się tlić, ponieważ to powoduje najwięcej zanieczyszczeń. Najlepiej, kiedy ogień dobrze się pali, a dym z komina jest prawie niewidoczny.

## DOPŁYW POWIETRZA Z ZEWNĄTRZ

### Dopływ świeżego powietrza

Powietrze używane do spalania w dobrze zaizolowanym budynku musi być wymieniane. To szczególnie ważne w budynkach z wentylacją mechaniczną. Taką wymianę powietrza można zapewnić na wiele sposobów. Najważniejszą rzeczą jest dopływ powietrza do pomieszczenia, w którym znajduje się piec. Nawiew w ścianie zewnętrznej powinien znajdować się jak najbliżej pieca i umożliwiać zamknięcie, kiedy piec nie jest używany.

Do pomieszczenia, w którym znajduje się piec, należy doprowadzić dość powietrza, aby wystarczyło go do spalania i innych instalacji.

**Należy sprawdzić, czy przewody wentylacyjne w pomieszczeniu, w którym znajduje się piec, nie są zablokowane.**

Przyłącze doprowadzające świeże powietrze powinno być zgodne z przepisami polskiego prawa budowlanego.

### Zamknięty system spalania

Dzięki dopływowi powietrza z zewnątrz, do komory spalania trafia chłodne, bogate w tlen powietrze, które zapewnia wydajniejsze spalanie. W przypadku szczelnych mieszkań w nowym budownictwie, należy stosować piec z zamkniętym systemem spalania. Doprowadzić zewnętrzne powietrze spalania przewodem wentylacyjnym przez ścianę lub podłogę.

### Dopływ powietrza

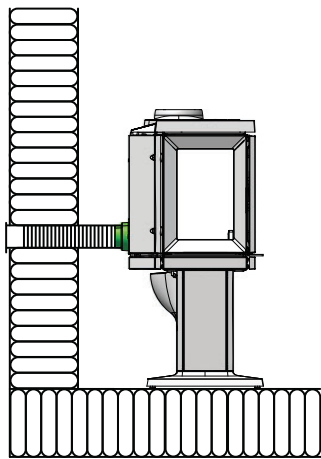
Ilość powietrza spalania w przypadku produktów firmy Jøtul wynosi około 20-40 m<sup>3</sup>/godz.

Przyłącze powietrza z zewnątrz można zamocować bezpośrednio do kominka Jøtul F 620 przez:

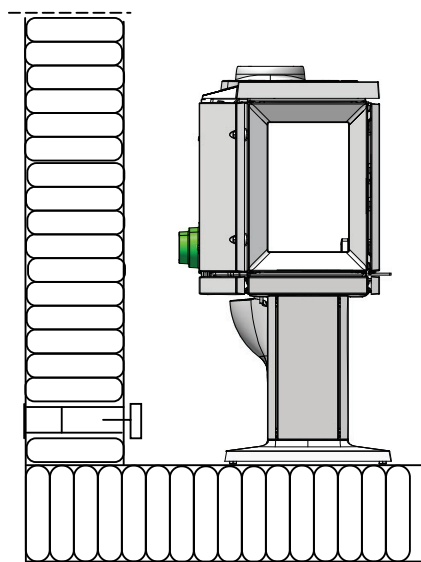
- spód
- elastyczny przewód zasilający z zewnątrz/ z komina (pod warunkiem, że komin ma własny przewód na powietrze z zewnątrz) i do przyłącza powietrza z zewnątrz produktu.



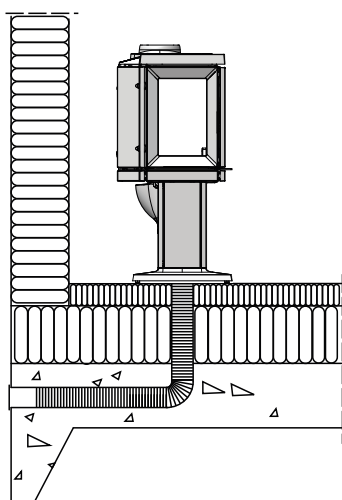
Rys. 3a Przez ścianę zewnętrzną



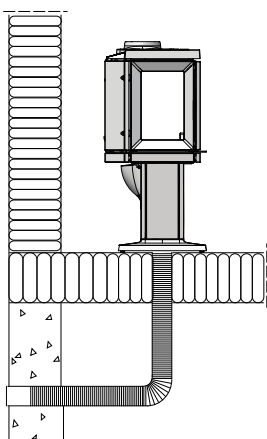
Rys. 3d Pośrednio przez ścianę zewnętrzną



Rys. 3b Przez podłogę i fundament



Rys. 3c Przez podłogę i piwnicę



Wskazówki dotyczące ogrzewania

**UWAGA!** Polana przechowywane na zewnątrz lub w zimnym pomieszczeniu należy przenieść do mieszkania ok. 24 godziny przed użyciem, aby ogrzały się do temperatury pokojowej.

Istnieje wiele sposobów ogrzewania piecem, ale zawsze należy zwracać uwagę, czym się w nim pali. Patrz punkt „**Jakość drewna**”.

**UWAGA!** Palenie przy słabym dopływie powietrza może powodować niedostateczne spalanie, obniżoną efektywność energetyczną i większą emisję cząstek stałych, sadzy i innych związków szkodliwych dla zdrowia i środowiska.

#### Jakość drewna

Jakościowe drewno to większość dobrze znanych gatunków drewna, takich jak brzoza, świerk i sosna.

Polana powinny być wysuszone, aby ich wilgotność nie przekraczała 20%.

W tym celu drewno należy pociąć najpóźniej pod koniec zimy. Polana należy rozłupać i ułożyć w sposób zapewniający dobry przepływ powietrza. Stosy drewna należy przykryć, aby zabezpieczyć polana przed deszczem. Polana należy przynieść do mieszkania wcześniej jesienią i ułożyć/przechować do użycia w zimie.

Należy szczególnie uważać, aby nigdy nie używać jako opału do kominka następujących materiałów:

- Odpady domowe, worki plastikowe itp.
- Pomalowane lub impregnowane drewno (które jest niezwykle toksyczne).
- Laminowane drewniane panele podłogowe.
- Drewno wyrzucone na brzeg.
- Wymienione rzeczy wytwarzają zanieczyszczenia i mogą zniszczyć piec.

Nie wolno rozpalać ognia za pomocą benzyny, nafty, skażonego spirytusu lub podobnych płynów. Można odnieść poważne obrażenia i zniszczyć produkt.



## ZUŻYCIE DREWNA

---

Wydajność kominka Jøtul F 620 zapewnia znamionową moc grzewczą na poziomie ok. 8,7 kW. Zużycie drewna przy znamionowej mocy grzewczej: ok. 2,64 kg/t. Prawidłowy rozmiar polan to:

Zalecana długość:	20 - 33 cm
Średnica:	Ok. 4-7 cm
Częstotliwość dokładania:	Mniej więcej co 48 minut
Wielkość ognia:	2,1 kg (moc znamionowa)
Każdorazowo wymagana ilość:	X4

Podane wartości testowe uzyskano, dodając 4 polana o długości 22 cm i łącznej masie 2,1 kg. Polana układa się poprzecznie. Po rozpaleniu należy zamknąć drzwiczki. 100% powietrza przez 2 minuty. Następnie zmniejszyć nawiew powietrza do rozpalania do ok. 43%. Nawiew powietrza spalania (B) zostawić otwarty na 100%.

## OSTRZEŻENIE PRZED PRZEGRZANIEM

---

**Nie wolno przeładowywać kominka!**

Przegrzanie występuje, kiedy jest zbyt dużo opału i/lub powietrza, w związku z czym powstaje zbyt dużo ciepła. Widocznym znakiem przegrzania są rozżarzone do czerwoności części pieca. W takim przypadku należy natychmiast przymknąć nawiew powietrza spalania.

Podejrzewając nieprawidłowy ciąg w kominie (zbyt duży lub zbyt mały), należy wezwać na pomoc fachowca. Więcej informacji zawiera punkt „4.0 Montaż” (Komin i rura dymowa)).

## USUWANIE POPIOŁU

---

- Popiół należy usuwać dopiero, kiedy kominek ostygnie.
- Wybrać popiół szufelką lub podobnym narzędziem, zawsze zostawiając trochę popiołu na spodzie jako warstwę ochronną.
- Popiół należy wносить na zewnątrz lub w miejsce, gdzie nie stworzy potencjalnego zagrożenia pożarowego.

## EKSPLOATACJA W RÓŻNYCH WARUNKACH POGODOWYCH

---

Duży wpływ na wydajność pieca i komin może mieć wiatr wiejący z różną siłą. Dlatego, aby zapewnić dobre spalanie, może być konieczne zwiększenie dopływu powietrza. Dobrym pomysłem może być także montaż szybra w rurze dymowej, co umożliwi regulację ciągu kominowego odpowiednio do siły wiatru.

Mgły i zamglenia mogą mieć istotny wpływ na ciąg kominowy i wymagać innych ustawień powietrza spalania w celu zapewnienia dobrej wydajności.

## KONDENSACJA

---

W kominku/ rurze dymowej/ kominie może występować zjawisko kondensacji (skraplania). Proces ten może być związany z używaniem wilgotnego opału lub różnicami temperatur między kominkiem i jego otoczeniem.

Skroplona para wodna wyciekająca z kominka pojawia się wtedy w postaci kropel czarnego, smolistego płynu. W takim przypadku, aby uniknąć odbarwienia kominka, podłogi lub elementów konstrukcyjnych, należy natychmiast wytrzeć pojawiający się płyn.

Aby uniknąć kondensacji, ważne jest szybkie rozpalenie i częste dokładanie opału.

Jeśli zjawisko kondensacji będzie się utrzymywać, należy rozsypać na płycie dolnej piasek mineralny.

## ZASADA DZIAŁANIA KOMINA

---

Komin to „silnik” pieca opalanego drewnem, mający decydujący wpływ na jego pracę. Ciąg kominowy wytwarza w piecu podciśnienie, które zasysa dym z pieca i zaciąga powietrze przez nawiew, zasilając proces spalania.

Ciąg w kominie powstaje w wyniku różnicy temperatur wewnątrz i na zewnątrz komina. Im większa różnica temperatur, tym ciąg w kominie będzie lepszy. Dlatego to takie ważne, aby komin mógł osiągnąć temperaturę roboczą przed zmianą ustawienia szybra w celu obniżenia tempa spalania w piecu (osiągnięcie temperatury roboczej przez komin murowany trwa dłużej, niż w przypadku komina stalowego).

Jak najszybsze osiągnięcie temperatury roboczej jest szczególnie ważne w dni, kiedy ciąg w kominie jest słaby z powodu niesprzyjającego wiatru i warunków pogodowych. Ważne jest, aby jak najszybciej pojawiły się płomienie. Warto porąbać drewno na mniejsze szczapy i użyć dodatkowej podpałki.

Jeśli piec nie był używany przez dość długi czas, należy sprawdzić, czy rura kominowa nie jest zablokowana.

Do jednego komina można podłączyć kilka pieców na paliwo stałe. Wcześniej należy jednak koniecznie sprawdzić obowiązujące przepisy lokalne.

Nawet dobry komin może źle działać, jeśli będzie używany nieprawidłowo. Analogicznie, prawidłowe używanie złego komina spowoduje, że będzie on dobrze działać.



# KONSERWACJA

## CZYSZCZENIE SZYBY

---

Kominki firmy Jøtul są wyposażone w system samooczyszczania szyby. Powietrze wciągane przez nawiew powietrza spalania jest kierowane w dół po wewnętrznej powierzchni szyby, zapobiegając osadzaniu się sadzy.

Niestety na szybie zawsze będzie trochę sadzy, a jej ilość zależy głównie od warunków lokalnych i ustawienia nawiewu powietrza do spalania. Większość warstwy sadzy zwykle ulega spalaniu po całkowitym otwarciu nawiewu powietrza spalania, kiedy ogień będzie się intensywnie palić.

Dobra rada! Standardowe czyszczenie – zwilżyć ręcznik papierowy ciepłą wodą. Dotknąć nim popiołu w komorze spalania, po czym przetrzeć szybę. Wytrzeć czystą wodą. Dobrze osuszyć. Jeśli szyba wymaga dokładniejszego czyszczenia, należy użyć detergentu do szyb (postępować zgodnie z instrukcjami producenta na butelce).

## CZYSZCZENIE I USUWANIE SADZY

---

Podczas eksploatacji na wewnętrznych powierzchniach kominka może tworzyć się osad z sadzy. Sadza jest dobrym izolatorem i ogranicza moc grzewczą kominka. Jeśli podczas użytkowania produktu powstanie osad z sadzy, można go łatwo usunąć za pomocą specjalnego środka.

Aby zapobiec powstaniu warstwy wody i smoły w kominku, co pewien czas należy rozpalać większy ogień, aby ją usunąć. Aby uzyskać jak najlepszy efekt grzewczy, zaleca się coroczne czyszczenie wnętrza produktu. Dobrze jest połączyć to z czyszczeniem komina i rur dymowych.

## CZYSZCZENIE RURY DYMOWEJ DO KOMINA

---

Rury dymowe czyści się przez drzwiczki rewizyjne lub przez drzwiczki produktu. Najpierw należy wymontować deflektor i deflektor spalin.

## PRZEGLĄD KOMINKA

---

Firma Jøtul zaleca osobiste dokładne sprawdzenie kominka po czyszczeniu. Sprawdzić wszystkie widoczne powierzchnie pod kątem pęknięć. Sprawdzić także, czy wszystkie łączenia są szczelne, a uszczelnienia są w odpowiednich miejscach. Każde uszczelnienie noszące ślady zużycia lub odkształcenia należy wymienić.

Dokładnie wyczyścić rowki uszczelnień, nasmarować klejem ceramicznym (dostępnym u lokalnego przedstawiciela firmy Jøtul), po czym mocno wcisnąć uszczelnienie. Łączenie szybko wyschnie.

## KONSERWACJA ZEWNĘTRZNA

---

Produkty malowane mogą zmienić kolor po kilku latach eksploatacji. Przed nałożeniem świeżej farby powierzchnię należy oczyścić i odkurzyć z jakichkolwiek luźnych cząstek.

**UWAGA!** Nie należy stawiać niczego na płycie górnej pieca, ponieważ może to spowodować trwałe uszkodzenie powłoki malarskiej.

## UTYLIZACJA OPAKOWANIA

---

Kominek został dostarczony z następującym opakowaniem:

- Paleta drewniana, którą można pociąć i spalić w kominku.
- Opakowanie kartonowe, które należy oddać do lokalnego punktu utylizacji odpadów.
- Worki foliowe, które należy oddać do lokalnego punktu utylizacji odpadów.

## UTYLIZACJA KOMINKA

---

Kominek jest wykonany z:

- Metalu, który należy oddać do lokalnego punktu utylizacji odpadów.
- Szyby, którą należy poddać utylizacji jako odpad niebezpieczny. Szyby kominkowej nie należy wyrzucać do zwykłego pojemnika na odpady segregowane.
- Wermikulitowe płyty wewnętrzne podlegają segregacji jako standardowy odpad budowlany.



# ROZWIĄZYWANIE PROBLEMÓW Z EKSPLOATACJĄ

## SŁABY CIĄG

---

Sprawdzić, czy długość komina jest zgodna z lokalnymi przepisami i regulacjami prawnymi. Więcej informacji zawiera punkt „Dane techniczne” oraz punkt „Montaż (Komin i rura dymowa)).

Sprawdzić, czy minimalny przekrój poprzeczny komina jest zgodny z podanym w punkcie „Dane techniczne” w Instrukcji montażu.

Upewnić się, że nic nie blokuje dymu: gałęzie, drzewa itp.

Podejrzewając nieprawidłowy ciąg w kominie (zbyt duży lub zbyt mały), należy poprosić o pomoc fachowca.

## OGIEŃ PO CHWILI GAŚNIE

---

- Upewnić się, że opał jest dostatecznie suchy.
- Sprawdzić, czy w budynku występuje podciśnienie. Wyłączyć wentylatory i otworzyć okno w pobliżu pieca.
- Upewnić się, że nawiew powietrza spalania jest otwarty.
- Upewnić się, że wylot dymu nie jest zablokowany sadzą.

## JEŚLI NA SZYBIE OSADZA SIĘ ZBYT DUŻA ILOŚĆ SADZY

---

Na szybie zawsze będzie trochę sadzy, a jej ilość zależy od:

- Wilgotności opału.
- Ciągu kominowego.
- Ustawienia nawiewu powietrza spalania.

Większość warstwy sadzy zwykle ulega spaleniowi po całkowitym otwarciu nawiewu powietrza spalania, kiedy ogień będzie się intensywnie palić.

## WYPOSAŻENIE DODATKOWE

### **JØTUL F 620 BOK ŻELIWNY LEWY BP**

---

51063409

### **JØTUL F 620 BOK ŻELIWNY PRAWY BP**

---

51063410

### **JØTUL F 620 ZESTAW KONWEKCYJNY - BOKI FR/FL (TEN SAM NR. OBIE STRONY)**

---

50063453

### **JØTUL F 620 ZESTAW KONWEKCYJNY TYLNY**

---

50063035

### **POKRYWA WLOTU POWIETRZA F 620 (TYLKO W DLA WYSOKIEGO MODELU BASE I HIGH TOP)**

---

50064353

### **PÓŁKA POPIELNIKA F 620 (TYLKO COKÓŁ)**

---

51063919

### **ZAMKNIĘCIE DRZWICZEK, KOMPLETNE, LEWE**

---

Do drzwiczek prawych

50045754

### **MASA AKUMULACYJNA F 620 (TYLKO DLA HIGH TOP)**

---

10026701



# WARUNKI GWARANCJI

## NASZA GWARANCJA OBEJMUJE:

---

Firma Jøtul gwarantuje, że wszystkie żeliwne części zewnętrzne w momencie zakupu nie mają wad materiałowych ani produkcyjnych. Gwarancja jest ważna przez 5 lat od daty dostawy. Istnieje możliwość wydłużenia gwarancji na żeliwne części zewnętrzne do 25 lat od daty dostawy, rejestrując produkt na stronie [jotul.com](http://jotul.com) w ciągu trzech miesięcy od zakupu i drukując kartę przedłużonej gwarancji. Zalecamy przechowywanie karty gwarancyjnej razem z dowodem zakupu. Firma Jøtul gwarantuje również, że elementy stalowe w momencie zakupu nie mają wad materiałowych ani produkcyjnych i podlegają 5-letniej gwarancji od daty dostawy.

Niniejsza gwarancja ma zastosowanie pod warunkiem, że montaż pieca został wykonany przez wykwalifikowanego instalatora zgodnie z obowiązującymi przepisami polskiego prawa budowlanego oraz zaleceniami instrukcji montażu i obsługi firmy Jøtul. Naprawione produkty lub wymienione elementy podlegają pierwotnemu okresowi gwarancji.

## GWARANCJA NIE OBEJMUJE:

---

- Uszkodzeń materiałów eksploatacyjnych, takich jak płyty wewnętrzne, ruszty, deflektory dymu, uszczelki itp., które z czasem ulegają zużyciu w wyniku standardowej eksploatacji.
- Uszkodzeń spowodowanych nieprawidłową konserwacją, przegrzaniem, stosowaniem nieodpowiedniego opału (na przykład drewna dryfującego, impregnowanego, malowanych desek drewnianych, płyty wiórowej) lub zbyt wilgotnego/mokrego drewna.
- Instalacji wyposażenia dodatkowego, mającego na celu poprawę lokalnych właściwości ciągu, doprowadzenie powietrza lub innych czynników będących poza kontrolą firmy Jøtul.
- Zmian/modyfikacji kominka bez zgody firmy Jøtul lub zastosowania nieoryginalnych części.
- Uszkodzeń spowodowanych składowaniem u dystrybutora, transportem od dystrybutora lub podczas montażu.
- Produktów zakupionych u nieautoryzowanych przedstawicieli na terenie, gdzie firma Jøtul posiada system dystrybucji selektywnej.
- Powiązanych kosztów (na przykład transportu, robocizny, dojazdu) ani szkód pośrednich.

W przypadku pieców na pellet, szkła, kamienia, betonu, emalii i powłoki malarskiej (na przykład odprysków, pęknięć, wybrzuszeń, odbarwienia i pęknięcia), nabywca ma prawo złożyć reklamację. Niniejsza gwarancja dotyczy zakupów dokonanych w Europejskim Obszarze Gospodarczym (EOG). Wszelkie reklamacje należy zgłaszać lokalnemu autoryzowanemu przedstawicielowi firmy Jøtul w rozsądnym czasie, jednak nie później niż w ciągu 14 dni od wykrycia wady lub uszkodzenia. Lista importerów i przedstawicieli znajduje się na naszej stronie internetowej: [www.jotul.com/no/forhandlere/finn-forhandler](http://www.jotul.com/no/forhandlere/finn-forhandler).

Jeśli firma Jøtul nie będzie w stanie wypełnić swoich zobowiązań określonych w warunkach niniejszej gwarancji, zaproponuje nieodpłatną wymianę produktu na inny o podobnych parametrach grzewczych.

Firma Jøtul zastrzega sobie prawo do odmowy wymiany części lub świadczenia usług, jeśli nie dokonano internetowej rejestracji gwarancji. Gwarancja nie narusza żadnych praw do składania reklamacji, które mogą mieć zastosowanie. Gwarancja obowiązuje od daty zakupu, wyłącznie po okazaniu dowodu zakupu/ podaniu numeru seryjnego.



Firma Jøtul nieustannie stara się doskonalić swoje produkty i zastrzega sobie prawo do zmiany danych technicznych, kolorów i mocowań bez wcześniejszego powiadomienia.

---

### **Jakość**

Nasza polityka jakości powinna zapewniać naszym klientom poczucie bezpieczeństwa i jakości, z jakich słynie firma Jøtul od momentu jej założenia w 1853 roku.