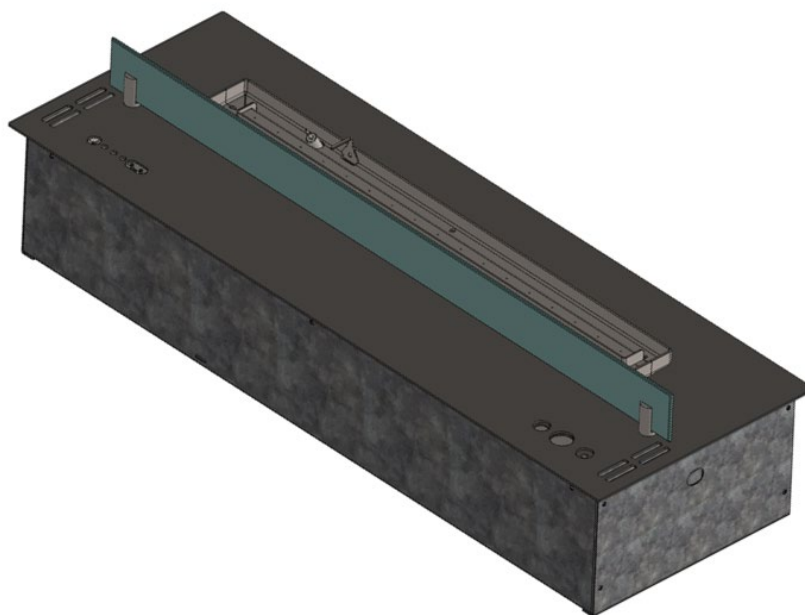
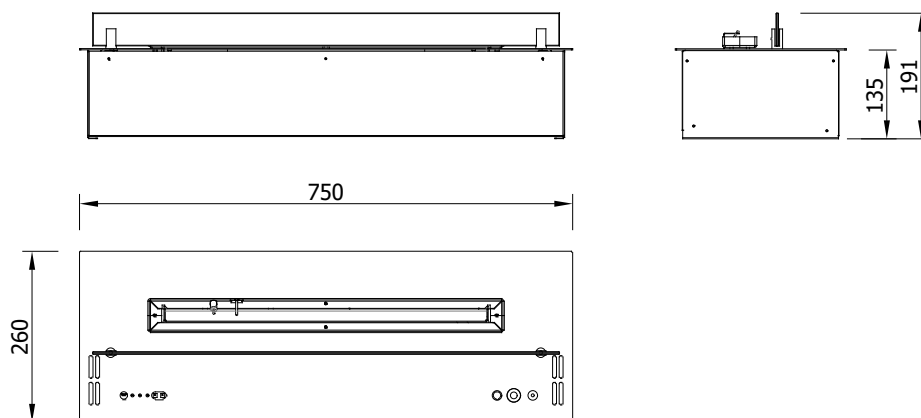
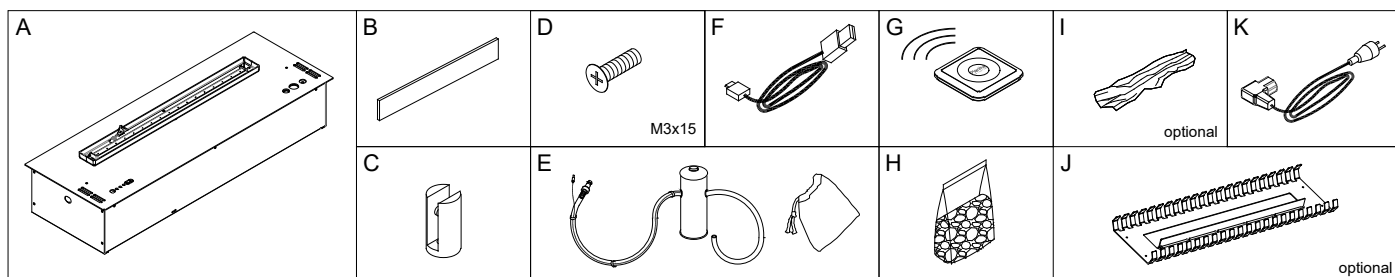


Neo Burner

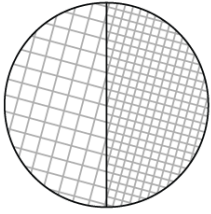
NO INSTALLASJONSMANUAL/MONTERINGSMANUAL2



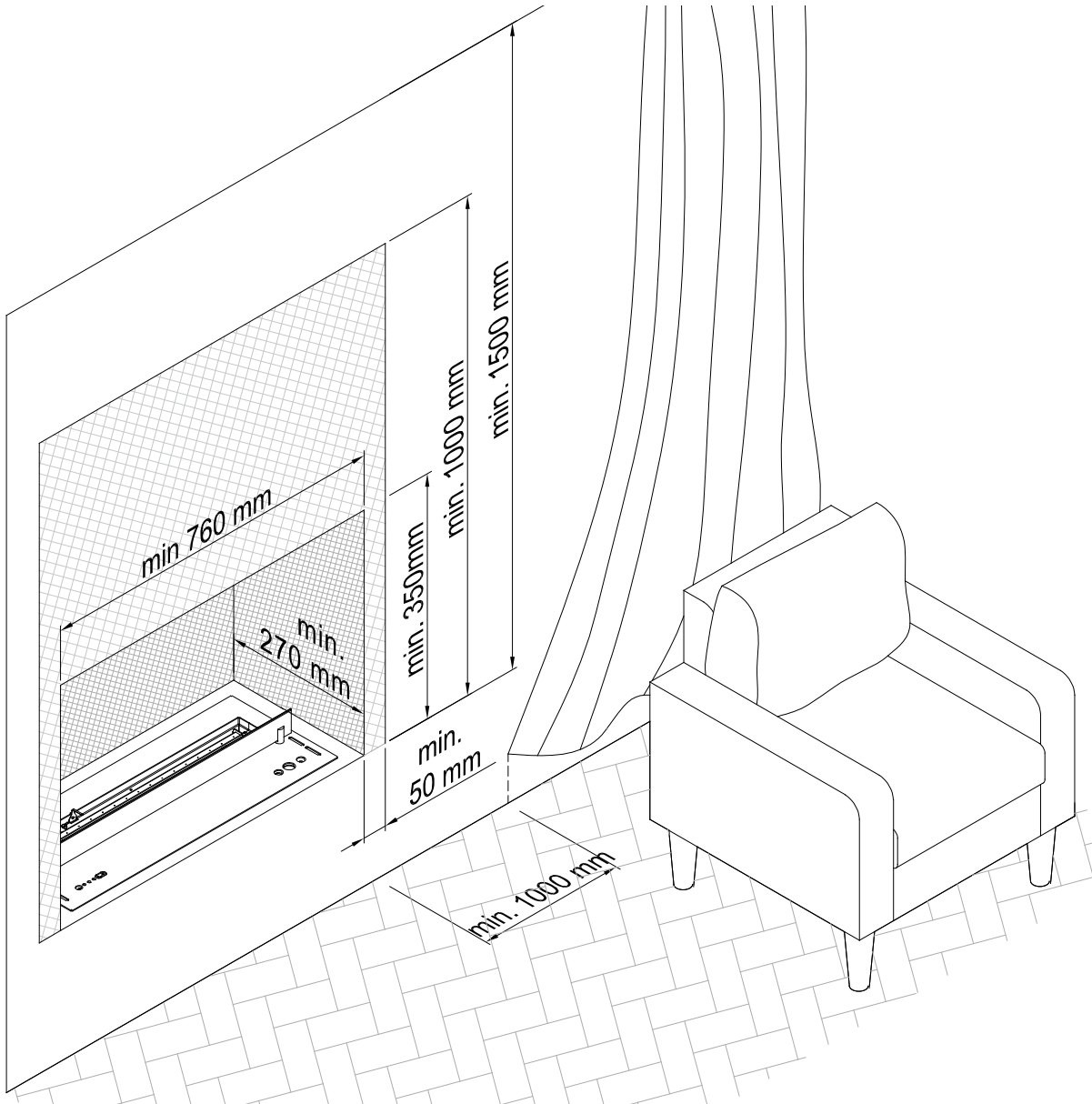


Produktet er et dekorativt enhet med ekte flammer/ild. Les dokumentasjonen før installasjon og bruk av enheten. Følg lokale forskrifter for ildsteder

1. Kun for innendørs bruk. Min. temperatur for bruk er 10°C.
2. Romstørrelse for én enhet – minimum 50m³
3. Naturlig utskifting av luft i rommet – min. 1/time.
4. Ikke bruk enheten i fuktige eller trekkfulle rom/områder.
5. Ikke dekk til toppventilasjonsåpningen på enheten.
6. Ingen varmesensitive og brennbare objekt kan plasseres med mindre enn 1 meter avstand i radius eller direkte over enheten.
7. Ikke plasser gjenstander oppe på enheten.
8. Vi anbefaler å plassere CO2 eller pulver brannslukningsapparat nær enheten.
9. For service, må omgivelser tillate enkel fjerning av enheten.
10. Barn, dyr og uvedkommende må holdes unna enheten.
11. Behold emballasje og manualer for framtidig bruk.
12. IKKE tenn/start enheten dersom søl av væske/bioetanol.
13. IKKE berør/bruk væske/brensel-fylleren mens enheten er i bruk.
14. IKKE endre enhetskonstruksjonen.
15. IKKE rør filamentet eller andre varme elementer.
16. IKKE transporter enheten dersom den er fylt med væske/bioetanol.
17. IKKE forlat enheten i bruk uten oppsyn.

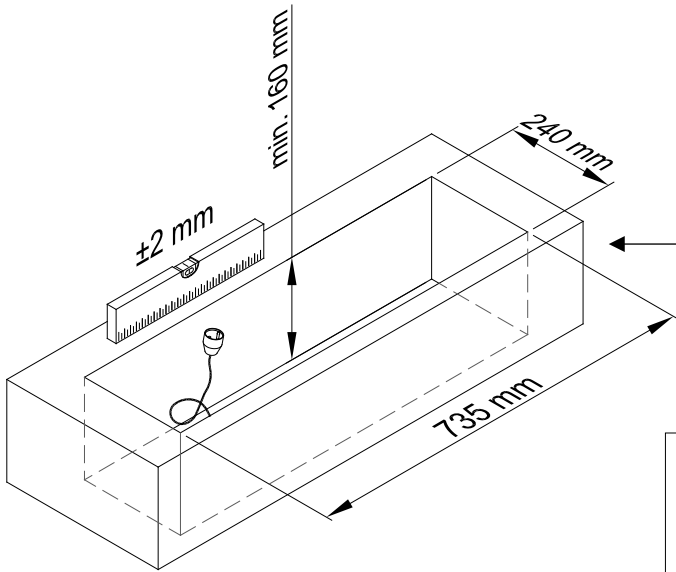


IKKE-BRENNBART MATERIALE

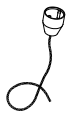
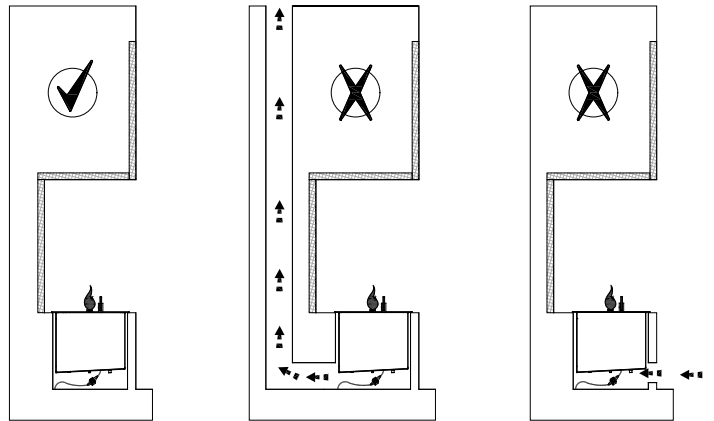


NO Området rundt ildstedet må være av ikke-brennbart materiale og isolert fra konstruksjons brennende elementer. Bruk kun festemidler og lim som er motstandsdyktig mot høye temperaturer

1.

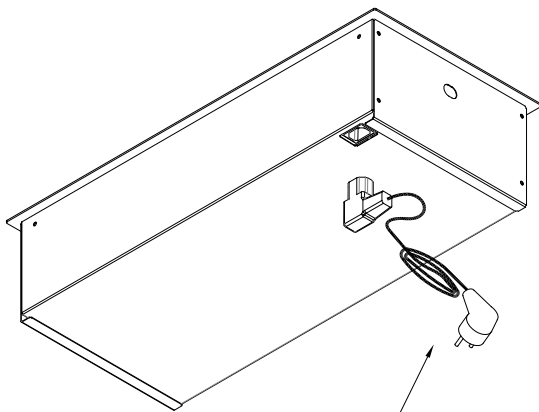


NO → Området under enheten må være lukket.

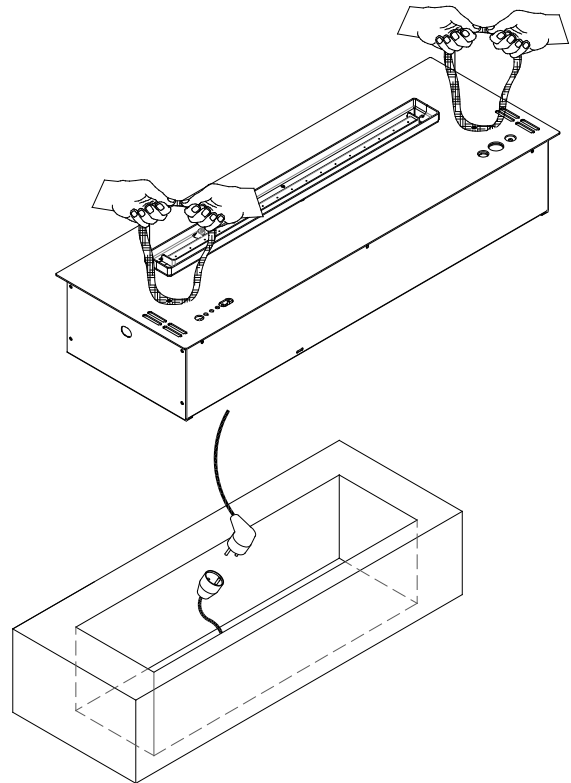


Min. $3 \times 1,5 \text{ mm}^2$, 230 V, 50 Hz,
PE

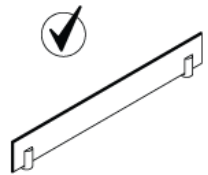
2.



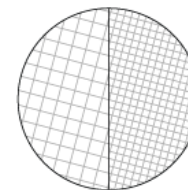
Element K



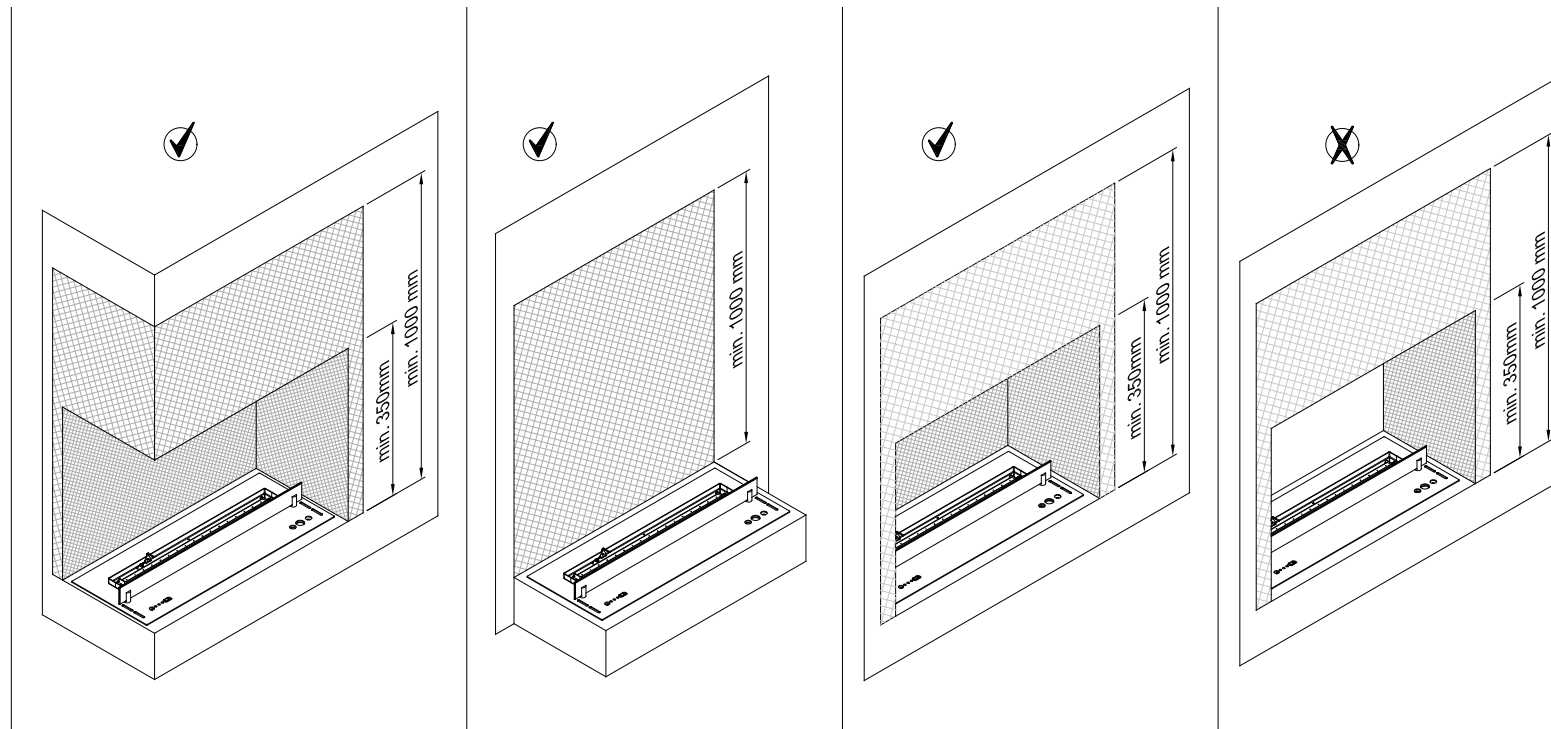
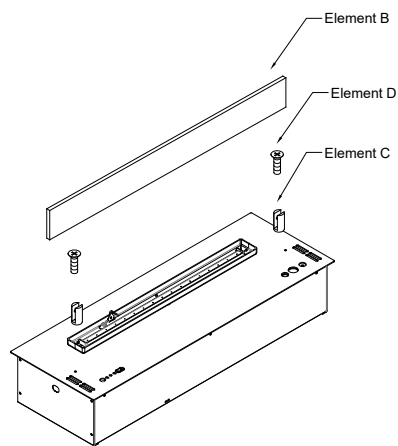
Riktige og feil installasjonsalternativer



GLASSKJOLD (B)

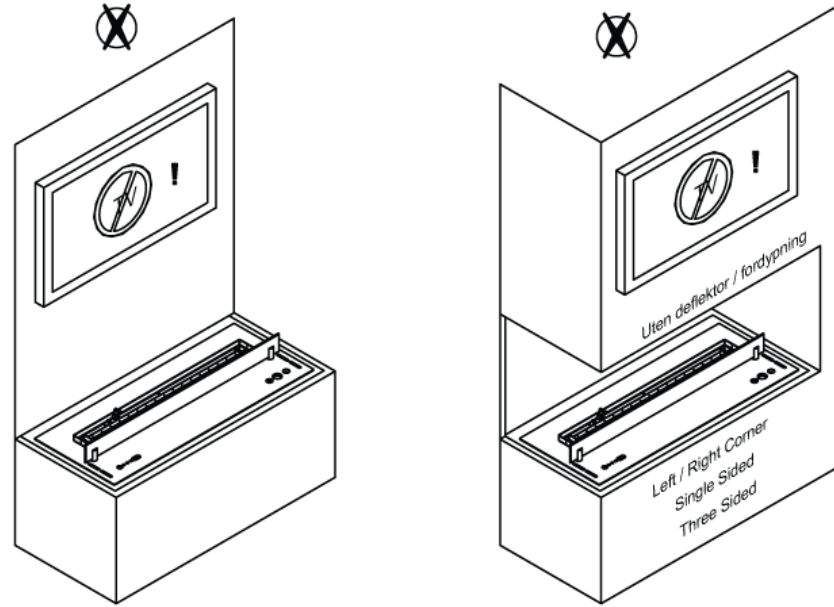
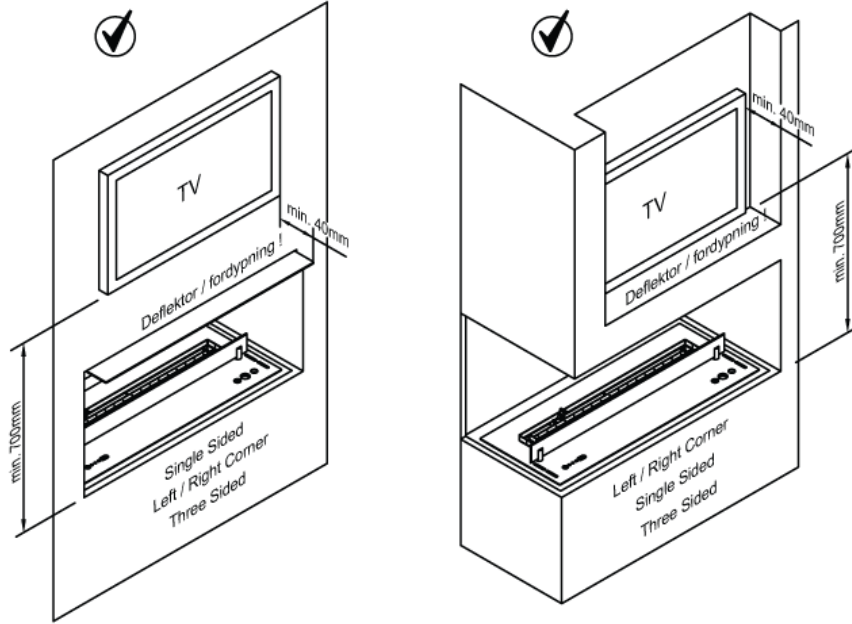


NON-FLAMMABLE MATERIAL

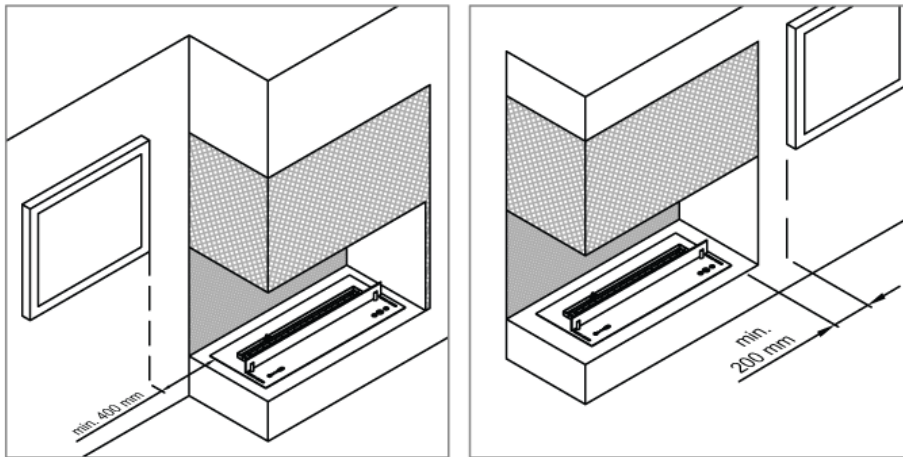


NO Bakvegg må være lukket

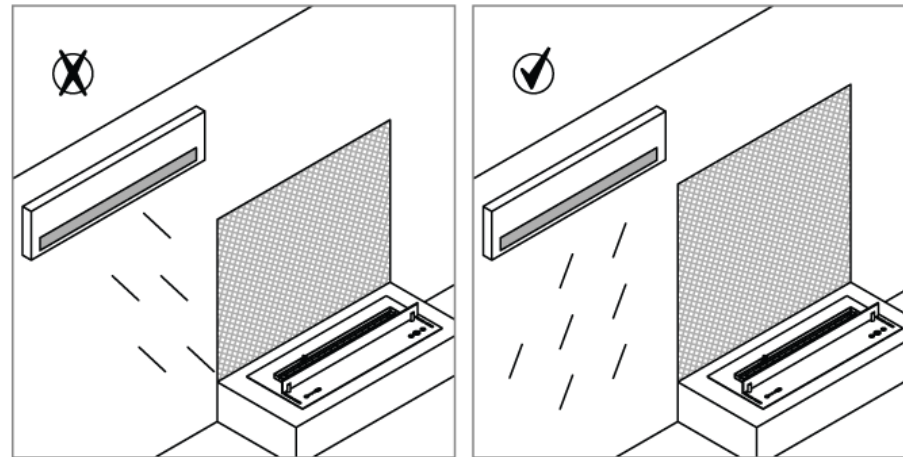
TV



TV



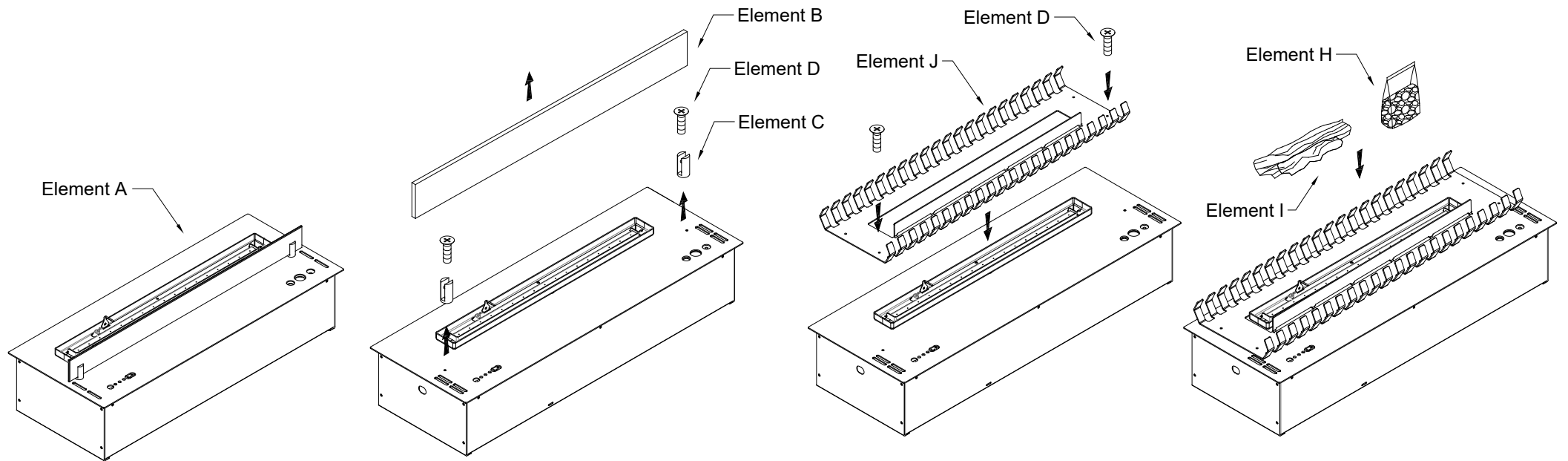
AC

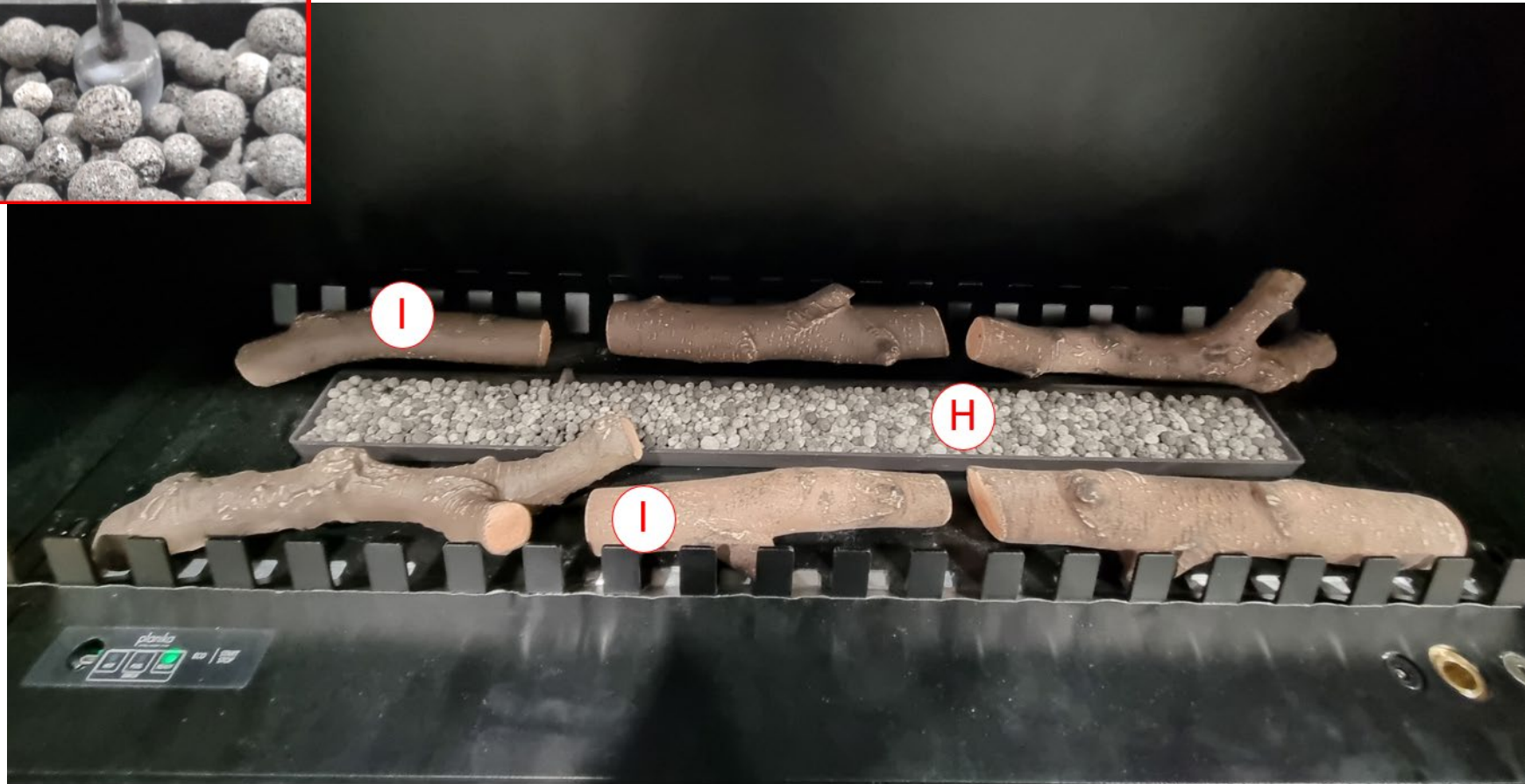




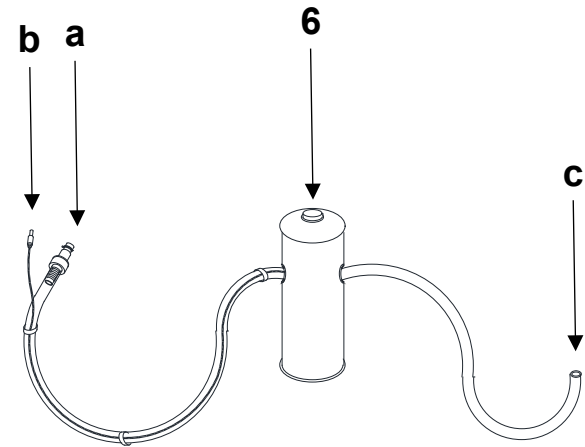
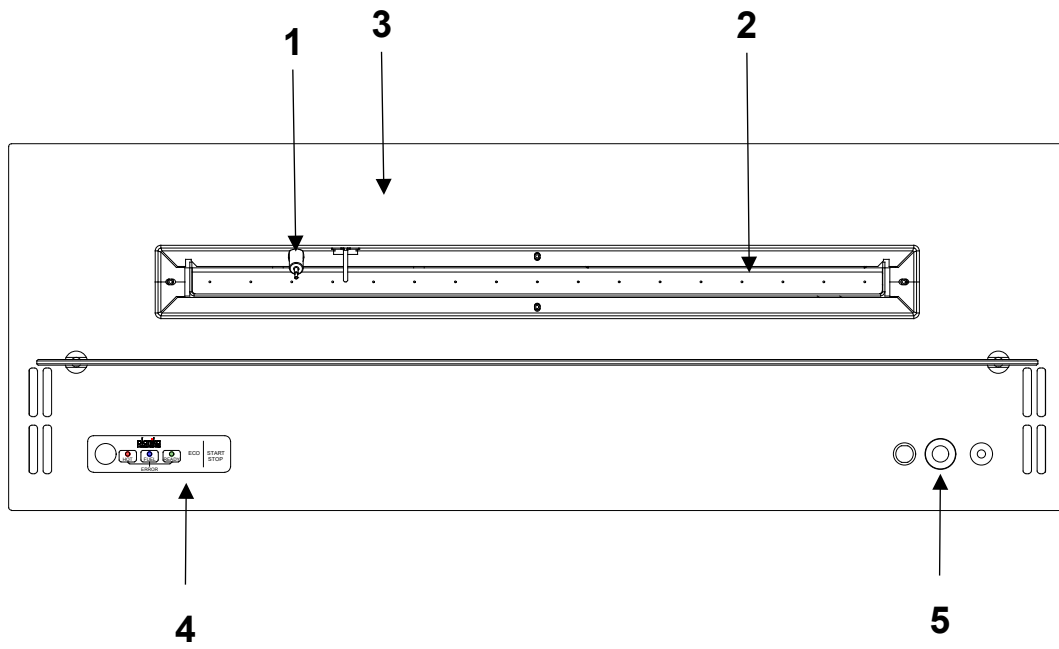
NO | Plasser granulene/steinene jevn i det merkede området, ikke la noe være udekket. Forsikre deg om at granulene/steinene ikke er i kontakt med filementet

ALTERNATIVT (IKKE INKLUDERT I STANDARD UTSTYR)

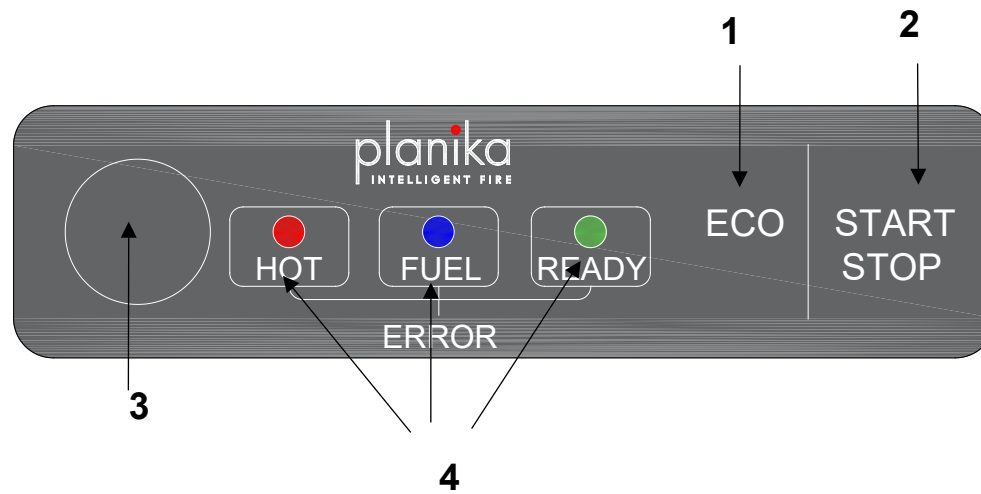





NO Plasser granulene/steinene jevn i det merkede området, ikke la noe være udekket. Forsikre deg om at granulene/steinene ikke er i kontakt med filamentet. Legg de keramiske kubbene som på bildet (I)



NO
1. Filament
2. Brenner
3. Overflate enhet
4. Kontrollpanel
5. Påfylling
6. Påfyllingspumpe (a, b, c)





NO
1. Eco mode
2. Opptening/slukking
3. Service-uttak
4. Diode-kontroll

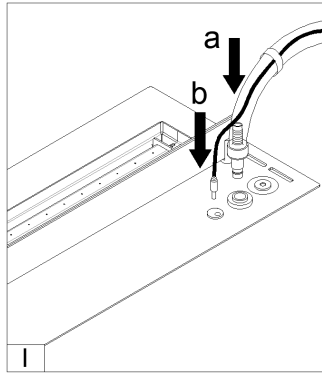

NO Dioder avslått
 HOT FUEL READY


NO Dioder på
 HOT FUEL READY

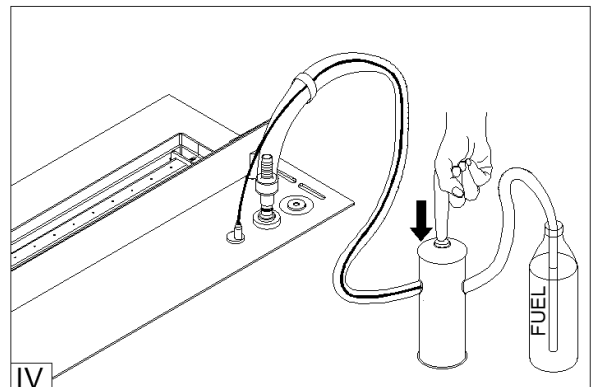
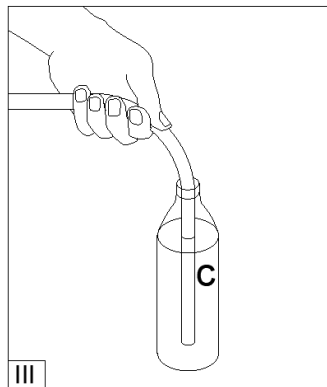
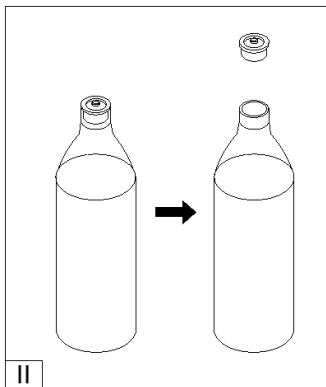

NO Blinkende dioder
 HOT FUEL READY

PÅFYLLING BRENSEL


1. Ved tom tank () eller påfyll av brensel, åpne dekslet, (I), fest pumpe­slagen "a" og strøm­kabelen «b» godt (II) (). **MERK! IKKE fyll på mens flammen er tent!**



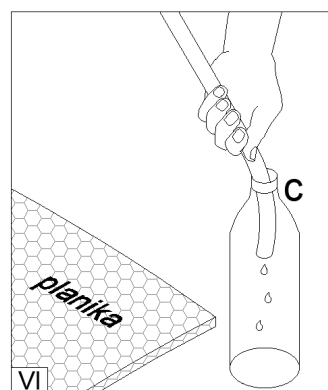
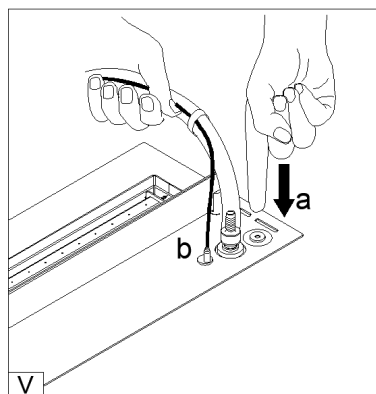
2. Hvis den fulle beholderen har sikkerhets­kapsel på, (kork på flaskehals) (II), fjern denne før innføring av pumpe­slangen (III). Plasser væske­beholder stabilt på gulvet og sett inn pumpe­slangen "c"(III). Press og hold knappen ned for å starte påfylling (IV).




Når beholder er tom, bytt til ny beholder og fortsett påfyllingen(se seksjon 2 ovenfor).



Pumpen vil stoppe påfylling automatisk når tanken er full(man hører en lyd + )

3. Ta ut strøm­ledningen "b". For å frakoble pumpe­n, hold pumpe­innløpet "a" og trykk hardt på utløser­knappen (V)
4. Rist det resterende brensel tilbake i beholderen "c" og legg pumpe­n tilbake i posen (VI)



OPPTENNING AV FLAMME

Den grønne dioden  indikerer at enheten er klar for opptenning av flammen.

Trykk og hold START I 3 sekunder. Flammeopptenning kan ta 2-10 minutter. (). Lukt av etanol­gass kan forekomme i opptennings­fasen. Dioden READY off () indikerer at flammen er antent og enheten har nådd sin arbeidstemperatur.


REGULERING AV FLAMMEHØYDE

Når flammen er antent, trykk ECO for å senke flammehøyde (2-lydsignal). Trykk ECO igjen for å øke flammehøyden (1-lydsignal).


ADVARSEL! I tilfelle hvor enhetens temperatur blir for høy, vil flammen automatisk bli redusert (ECO) og flammehøyden vil bli låst. Dersom temperaturen på enheten fortsetter å øke, vil den skru seg av.

SLUKKING AV FLAMME

Trykk STOP for å slukke flammen (lydsignal +  HOT).

Du kan tenne flammen igjen når enheten er avkjølt – den grønne dioden er READY ().





















HURTIGSTART

HURTIGSTART gjør det mulig å antenne flammen raskere (når enheten er klar ()), med 60W høyere forbruk). Funksjonen er på som standard

For å skru av HURTIGSTART, trykke og hold ECO i 10 sekunder (4-lydsignaler). For å skru på funksjonen igjen, trykk og hold ECO i 10 sekunder (2-lydsignaler)

FEILMELDING

Noen alarmer kommer i tillegg med lydsignal. Trykk **START/STOP** for å mute

Lp.	DIODER	LØSNING <i>(contact the Service Department if the solution does not eliminate the error)</i>
1.	 HOT  FUEL  READY	Enheten under avkjøling. Avvent grønn diode/lys  .
2.	 HOT  FUEL  READY	Enheten gikk tom for brensel under bruk. Enheten avkjøles. Avvent at rød diode går av. Fyll på brensel.
3.	 HOT  FUEL  READY	Ved søling under påfylling av brensel, fjern påfyllingspumpen og tørk bort all synlig væske. Mute enheten (START/STOP knappen) og vent minst 1 time. Trykk og hold ECO i 10 sekunder. Dersom melding ikke forsvinner, skru av enheten og vent i minimum 24 timer.
		Dersom feilmelding kommer under opptenning av flamme, betyr det at opptenningstiden har tatt for lang tid. Trykk og hold ECO i 10 sekunder
4.	 HOT  FUEL  READY	Device error. Press and hold ECO for 10 seconds.
5.	 HOT  FUEL  READY	Tank overfylt. Kontakt Serviceavdeling
6.	 HOT  FUEL  READY	Romtemperatur er for lav (<10°C) eller feil på enheten. Øk romtemperaturen.  READY. Trykk og hold ECO inne i 10 sekunder. Vent på grønn diode

BRENSEL - bruk KUN etanol-brensel produsert av planter i prosessen med to ganger alkoholdestillasjon bestående av 95-96,6% etanol i volum. Fanola er anbefalt brensel med farmakologisk renhet.

IKKE BRUK SYNTETISK PETROLEUMSBASERT BRENSEL DA DE ER FORURENSET, SLIPPER UT UBEHAGELIG LUKT OG KAN SKADE ILDSTEDET! IKKE BRUK BRENSEL SOM INNEHOLDER 100% ETANOL I VOLUM, GELÉ ELLER AROMATISK BRENSEL

RENGJØRING - rengjør med fuktig klut og milde vaskemiddel, og kun når enheten er avslått og nedkjølt

SERVICE - behold USB-kabelen som fulgte med produktet, for service. Kontakt Planika på service@planikafires.com