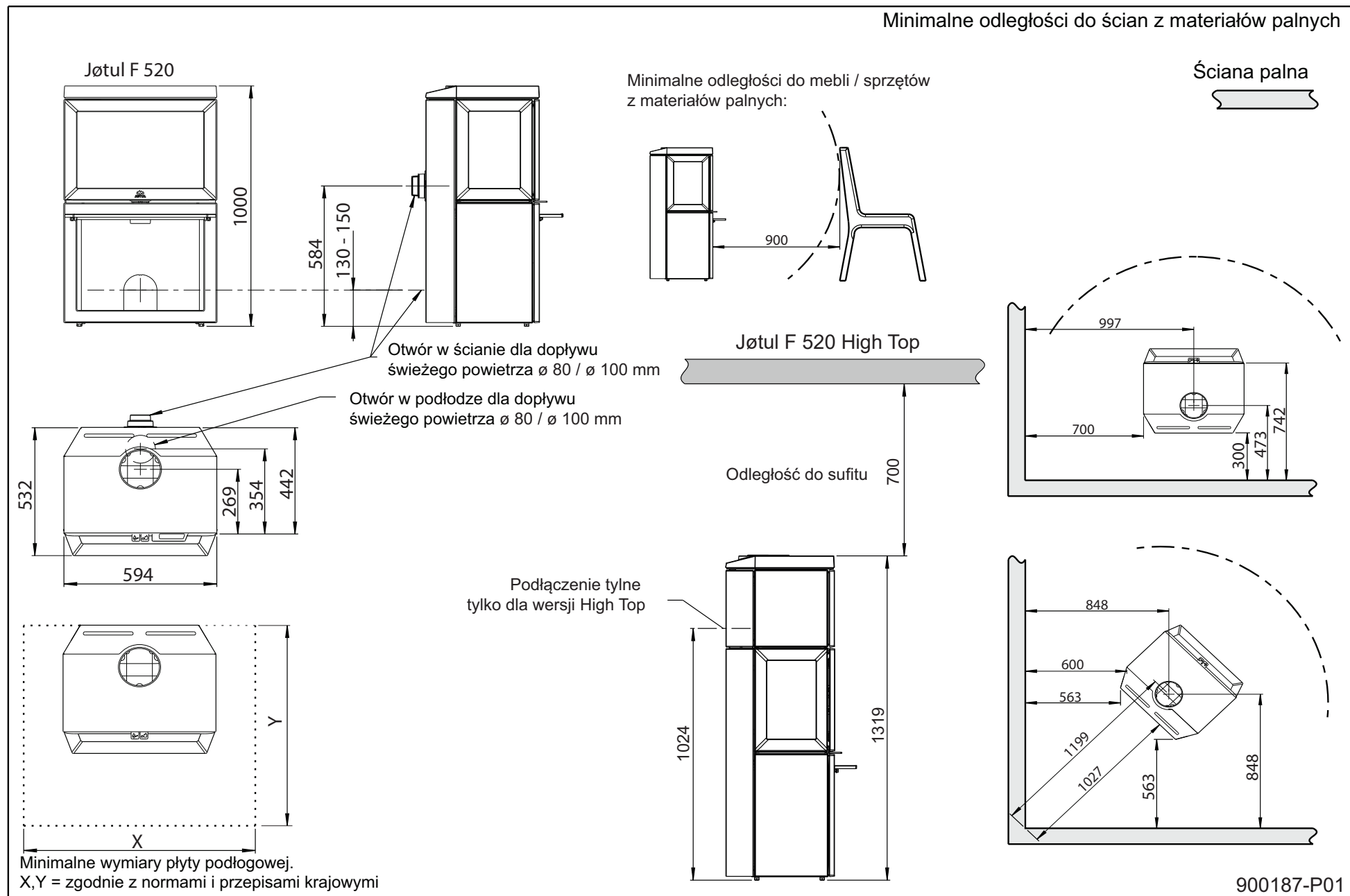


Rys. 1 a

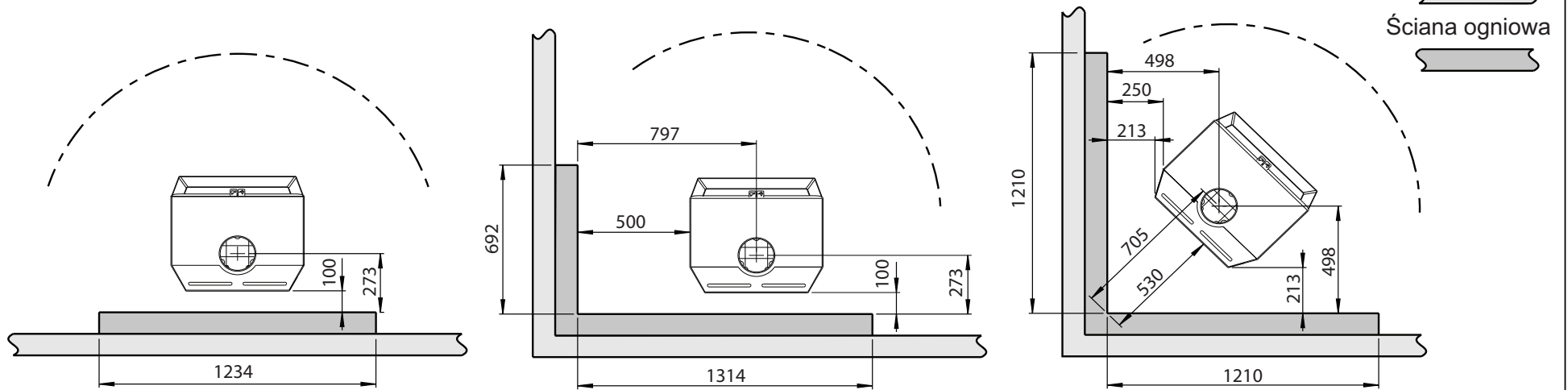
Jøtul F 520 / Jøtul F 520 High Top

Minimalne odległości do ścian z materiałów palnych



Minimalne odległości do ścian palnych zabezpieczonych ścianą ogniową

Zewnętrzna ściana ogniowa



Zintegrowana ściana ogniowa

