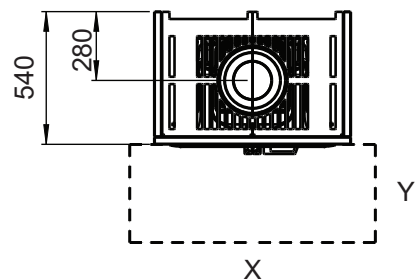
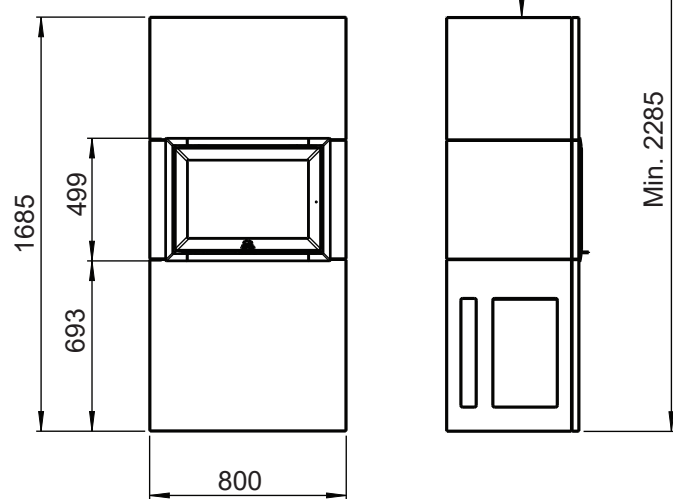
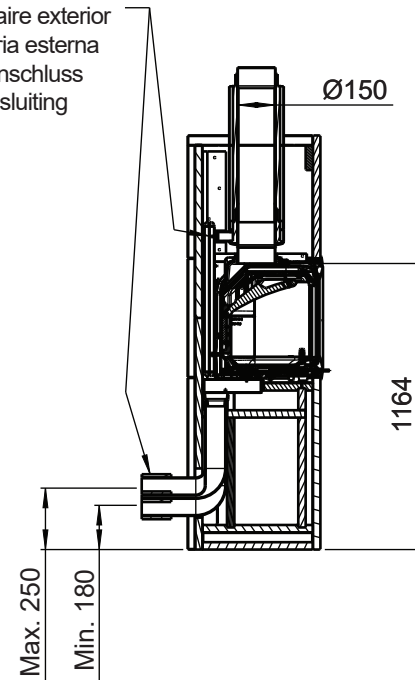


UK: Combustible ceiling  
 FR: Plafond combustible  
 ES: Techo inflamable  
 IT: Soffitto combustibile  
 DE: Brennbare Decke  
 NL: Brandbaar plafond



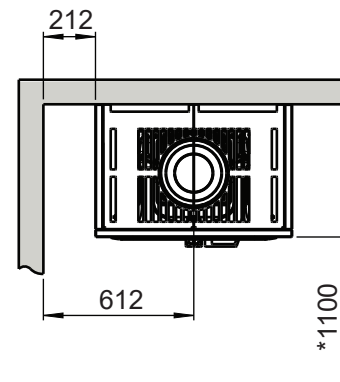
UK: Min. dimensions floor plate /  
 X,Y = acc. to national standards and regulations  
 FR: Dimensions minimales de la plaque de sol /  
 X,Y = Conformes aux lois et règlements en vigueur  
 ES: Dimensiones mínimas de la placa de piso /  
 X,Y = De conformidad con las leyes y reglamentos nacionales.  
 IT: Dimensioni minime per la piastra di protezione del pavimento /  
 X,Y = In conformità alle leggi e alle normative nazionale.  
 DE: Minimale Abmessungen der Fußbodenplatte /  
 X,Y = Gemäß den geltenden nationalen Gesetzen und Regelungen.  
 NL = Minimale afmetingen voor de vloerplaat /  
 X,Y = in overeenstemming met nationale wet- en regelgeving.

UK: Outside air supply alternatives  
 FR: Options d'aménage d'air frais.  
 ES: Opciones de conexión para aire exterior  
 IT: Opzioni per il condotto per l'aria esterna  
 DE: Optionen für den Außenluftanschluss  
 NL: Opties voor externe luchtaansluiting



UK: Combustible wall / ceiling  
 FR: Mur inflammable / la plafond inflammable  
 ES: Pared y techo de material combustible  
 IT: Parete e soffitto combustibile  
 DE: Brennbare Wand und Decke  
 NL: Brandbare muur en plafond

UK: Distance to flue outlet  
 FR: Distance à sortie du conduit de raccordement  
 ES: Distancia a la salida de humo  
 IT: Distanza da scarico fumi  
 DE: Abstand zu Abzugsöffnung  
 NL: Afstand tot rookafvoer



\* UK: Min. distance to furniture / combustible material  
 \* FR: Distance minimale par rapport aux meubles / matériaux combustibles  
 \* ES: Distancia mínima a muebles / materiales combustibles  
 \* IT: Spazio minimo da mobili / materiali non ignifughi  
 \* DE: Mindestabstand zu Möbeln / brennbaren Materialien  
 \* NL: Minimale hoogte vanaf meublen / brandbare materialen