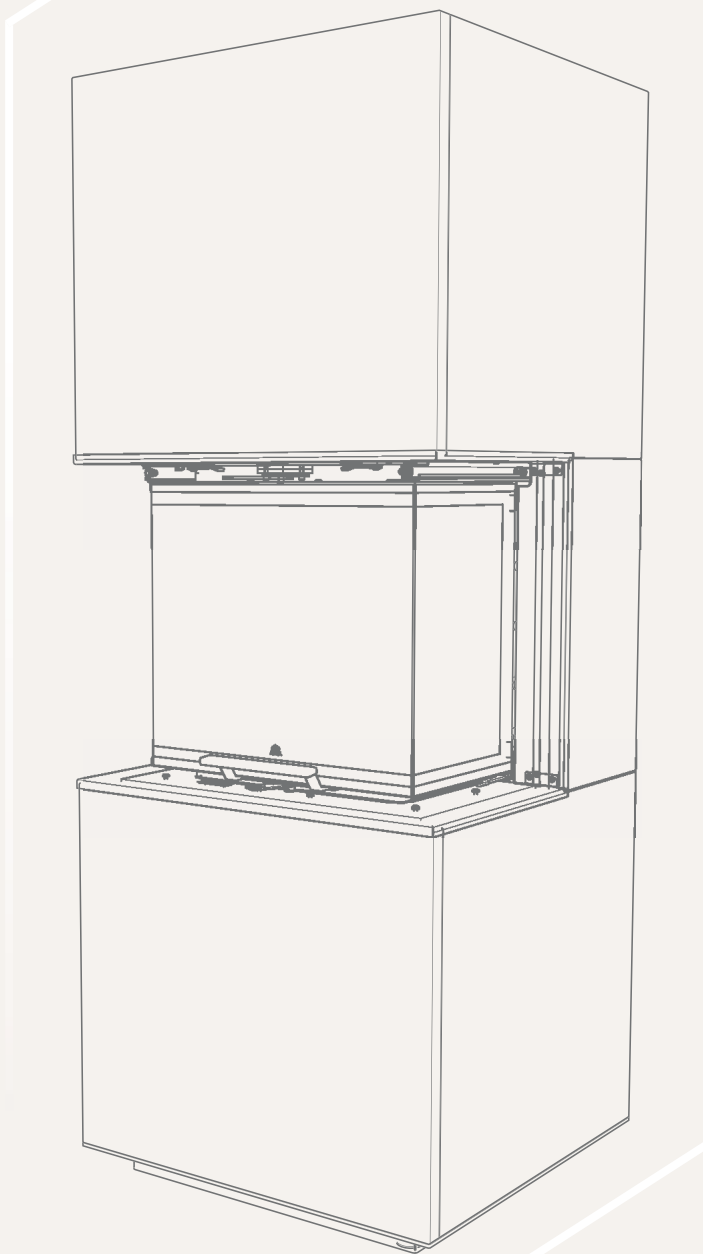




Jøtul FS 320 FRL

MONTAGE UND BEDIENUNGSANLEITUNG



Version: P05

Jøtul AS, Oct 2024

Jøtul AS,
P.o. box 1411
N-1602 Fredrikstad,
Norway
intl.jotul.com



INHALT

BEHÖRDLICHE AUFLAGEN4

PRODUKTREGISTRIERUNGSNUMMER..... 4

TECHNISCHE DATEN4

SICHERHEIT5

BRANDSCHUTZMAßNAHMEN..... 5

BODEN 5

WAND 5

DECKEN 5

MAßSKIZZE UND MINDESTABSTÄNDE 6

MINDESTABSTÄNDE 7

INSTALLATION8

SCHORNSTEIN UND RAUCHGASROHR..... 8

VOR DEM EINBAU 9

VORLEGEPLATTE..... 10

KONVEKTIONS LUFT..... 10

VORHANDENER SCHORNSTEIN / SCHORNSTEIN
AUS FERTIGTEILEN 11

ANSCHLUSS ZWISCHEN KAMINEINSATZ UND
STAHLSCHORNSTEIN..... 11

MINDESTABSTÄNDE ZU BRENNBAREN
MATERIALIEN (DIE NICHT DURCH BRANDSCHUTZPLATTEN GESCHÜTZT SIND).....11

SICHERHEITSABSTAND 11

FRISCHLUFTEINLASS 12

EXTERNER VERBRENNUNGSLUFTSYSTEM..... 12

SELBSTSCHLIESSENDE TÜR 13

MONTAGE DER HITZESCHILDER/
KONVEKTIONSMANTE 14

MONTAGE DER UMRÄHMUNG 17

BEDIENUNGSANLEITUNG25

RAUCHUMLENKPLATTEN25

VERBRENNUNGSLUFT 25

TÄGLICHE NUTZUNG26

”TOP DOWN” ANZÜNDEN..... 26

NACHLEGEN VON HOLZ 26

HEIZHINWEISE 27

HOLZVERBRAUCH 27

ÜBERHITZUNGSWARNUNG 27

ENTFERNEN VON ASCHE..... 27

BETRIEB BEI VERSCHIEDENEN
WITTERUNGSBEDINGUNGEN 27

KONDENSWASSER..... 28

FUNKTION DES SCHORNSTEINS..... 28

WARTUNG29

SCHORNSTEINKEHREN UND REINIGUNG DES
KAMINEINSATZES 29

ÜBERPRÜFUNG DES KAMINEINSATZES 29

WARTUNG 29

OBERFLÄCHENBEHANDLUNG 29

BRENNKAMMERVERKLEIDUNG 29

AUSTAUSCH DER BRENNKAMMERVERKLEIDUNG
..... 30

RECYCLING VON VERPACKUNG..... 31

RECYCLING DES KAMINOFENS 31

REINIGUNG DES GLASES 32

FEHLERSUCHE34

ZUSATZAUSSTATTUNG35

GARANTIE36

DIE FOLGENDEN TEILE SIND NICHT VON DER
GARANTIE GEDECKT 36

DIE GARANTIE WIRD UNGÜLTIG..... 36

BEHÖRDLICHE AUFLAGEN

Die Kamininstallation muss gemäß den geltenden nationalen Gesetzen und Regelungen erfolgen.

Bei der Produktinstallation müssen alle lokalen und nationalen Bestimmungen sowie europäischen Richtlinien eingehalten werden. Die Installation des Kaminofens muss gemäß den geltenden nationalen Gesetzen und Regelungen erfolgen. Erkundigen Sie sich vor der Installation Ihres Kaminofens bei Ihrer örtlichen Brandschutzbehörde nach den geltenden Vorschriften.

Lesen Sie die Installationsanleitung mit den technischen Daten und die allgemeinen Informationen und Wartungshinweise sorgfältig durch, bevor Sie mit der Montage/Installation beginnen.

Dem Produkt liegt ein Typenschild aus hitzebeständigem Material bei. Das Schild enthält Angaben zur Produktidentifikation und -dokumentation.

Das Öko-Energielabel und das Typenschild befinden sich in der Verpackung mit den Stahlteilen, das Typenschild muss das bestehende Schild ersetzen, die sich im Kamineinsatz befindet.

PRODUKTREGISTRIERUNGSNUMMER

Dieses Produkt hat eine Produktregistrierungsnummer auf der Rückseite. Notieren Sie sich die Nummer oder machen Sie ein Foto davon, da diese Nummer bei Anfragen an den Händler oder Jøtul A/S angegeben werden muss.

Produktregistrierungsnummer Jøtul I 320 FRL



Die Produktregistrierungsnummer gehört zum Modell I 320 FRL.

Das Modell FS 320 FRL umfasst den Einsatz: I 320 FRL sowie die Kalziumsilikatplatten. Dieses Zulassungsschild ist für das gesamte Produkt gültig.

TECHNISCHE DATEN

Material	Promatect platte Stahlplatte Gusseisen Verzinktes Blech Schamott
Behandlung der Oberfläche	Senotherm
Brennstofftyp	Ved
Max. Scheitlänge	25 cm**
Rauchabzug	Topp
Rauchgasrohrmaße (halbisoliertem Rauchrohr)	Ø 149 mm***
Außenluftanschluss	Se side 11
Gewicht Jøtul FS 320 FRL	300 kg
Produktabmessungen, Abstände	Siehe Maßskizzen unter Kapitel „Sicherheit“.

Technische Daten nach EN 13240 / NS 3058	
Nennheizleistung	5,7 kW
Rauchgasvolumen	4,9 g/s
Schornsteinzug, EN 13240	10 Pa
Empfohlener Unterdruck in Rauchabzug	16-20 Pa
Wirkungsgrad	82,1% @ 5,7 kW
CO-Emissionen (13 % O ₂)	0,08 %
CO-Emissionen (13 % O ₂)	1011 mg / Nm ³
NOx (13% O ₂)	102 mg / Nm ³
OGC (13 % O ₂)	43 mg C / Nm ³
Luftverbrauch	4,9 liter/sek.
Schornsteintemperatur, EN 13240	234 °C
Staub (13% O ₂)	38 mg/Nm ³
Brennstoffverbrauch	1,6 kg/h
Max. Anmachholzmenge	2,1 kg
Nominale Anmachholzmenge	1,6 kg
Betrieb	Periodisch*

*Als periodischer Betrieb wird hier der normale Gebrauch eines Kaminofens bezeichnet, d.h. legen Sie mehr Brennstoff nach, wenn das Feuer bis auf die Glut abgebrannt ist.

** Holzlänge: Max 30cm Vertikale

***Mindestens 25 mm Steinwollisolierung am Schornstein

Die Leistungs- und Konformitätserklärung finden Sie auf der Website von Jøtul.

Registrieren Sie Ihren Kamin unter intl.jotul.com/warranty um eine 25-jährige Garantie zu erhalten.

SICHERHEIT

Hinweis: Um eine maximale Leistung und Sicherheit zu gewährleisten, empfiehlt Jøtul, seine Kaminöfen von ausgebildetem Fachpersonal installieren zu lassen. (Siehe www.jotul.de für eine vollständige Händlerliste.)

Jegliche Veränderungen am Produkt, die durch einen Händler, Installateur oder Kunden vorgenommen werden, können dazu führen, dass das Produkt oder seine Sicherheitsfunktionen nicht wie vorgesehen arbeiten. Dasselbe gilt für die Installation von Zubehör oder Zusatzausstattung, die nicht von Jøtul geliefert wird. Dies kann ebenfalls gelten, wenn wichtige Komponenten für Funktionsweise und Sicherheit demontiert oder entfernt wurden.

In allen genannten Fällen haftet der Hersteller nicht für das Produkt und sämtliche Garantieansprüche erlöschen.

BRANDSCHUTZMAßNAHMEN.

Jede Nutzung des Kaminofens stellt eine potenzielle Gefahrensituation dar. Daher müssen die folgenden Vorgaben befolgt werden:

Die minimalen Sicherheitsabstände für Kamininstallation und -nutzung werden in den Abbildungen auf den folgenden Seiten erläutert.

- Stellen Sie sicher, dass sich Möbel und andere brennbare Materialien nicht zu dicht am Kaminofen befinden. Brennbare Materialien müssen mindestens 1100 m von der Kaminöffnung entfernt sein.
- Lassen Sie das Feuer vollständig herunterbrennen. Löschen Sie niemals Flammen mit Wasser.
- Ein entzündeter Kaminofen ist heiß und kann bei Berührung Verletzungen hervorrufen.
- Entfernen Sie nur dann Asche, wenn der Kaminofen abgekühlt ist. Asche kann heiße Glut enthalten und sollte daher in einen nicht brennbaren Behälter gefüllt werden.
- Asche ist im Außenbereich aufzubewahren oder an einem Ort zu entleeren, an dem sie keine potenzielle Feuergefahr darstellt.

Bei einem Schornsteinbrand:

- Schließen sie alle Öffnungen und Ventile.
- Halten Sie die Tür zum Feuerraum geschlossen.
- Rufen Sie die Feuerwehr.
- Stellen Sie sicher, dass Kaminofen und Schornstein von Fachpersonal geprüft und freigegeben wurden, bevor Sie den Kaminofen nach einem Brand wieder in Betrieb nehmen.

BODEN

Fundamente

Stellen Sie sicher, dass sich das Fundament für den Kaminofen eignet. Das Gewicht geht aus Abschnitt „**Technische Daten**“ hervor. Es wird empfohlen, schwimmend verlegte Böden, die nicht mit dem Fundament verbunden sind, unter der Installation zu entfernen.

Wenn der Ofen auf einem brennbaren Boden aufgestellt wird, müssen die nationalen und lokalen Bauvorschriften in Bezug auf die Größe der nicht brennbaren Unterlage, die den Boden um den Ofen herum abdecken soll, eingehalten werden.

Konsultieren Sie den örtlichen Jøtul-Fachhändler bezüglich der geltenden Vorschriften für brennbare Materialien rund um den Ofen.

WAND

Stellen Sie das Produkt so auf, dass Kaminofen, Rauchgasrohr und Schornsteindurchlass gereinigt werden können.

Stellen Sie sicher, dass sich Möbel und andere brennbare Materialien nicht zu dicht am Kaminofen befinden.

Abstand zu:
Rückwand: 0 mm
Glas: 800 mm

Brennbare Wand mit Schutz durch Brandschutzwand

Abstand brennbaren Wänden mit Schutz durch eine Brandschutzwand – siehe Abbildungen auf den folgenden Seiten.

Anforderungen für Brandschutzwände

Die Brandschutzwand muss mindestens 110 mm stark sein und aus Ziegeln, Beton oder Leichtbeton bestehen. Andere Materials und Strukturen mit ausreichender Dokumentation können ebenfalls genutzt werden, z.B. eine Jøtul-Brandschutzwand mit einer Stärke von 50 mm.

Einbau gegen feuerfestes Material / bestehende Kamin

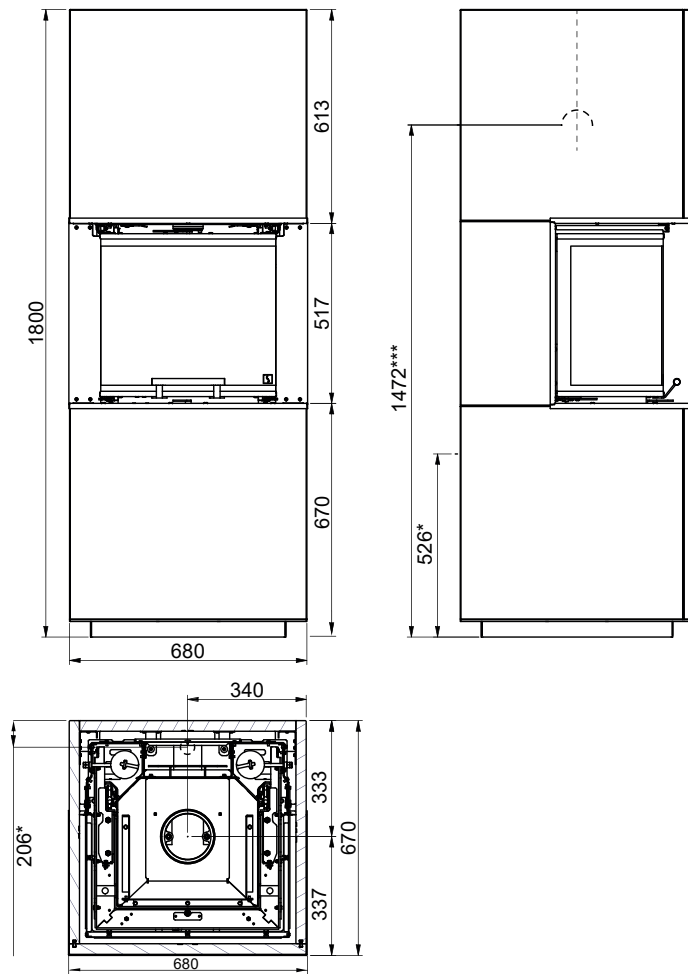
Beim Einmauern oder Einbau in Konstruktionen, die keine brennbaren Materialien enthalten, muss die Montage mit einem Mindestabstand von 50 mm zwischen dem Mauerwerk und der Konvektionshaube erfolgen. Dies dient dazu, Risse im Mauerwerk zu verhindern, da sich das Metall beim Heizen im Ofen ausdehnt.

DECKEN

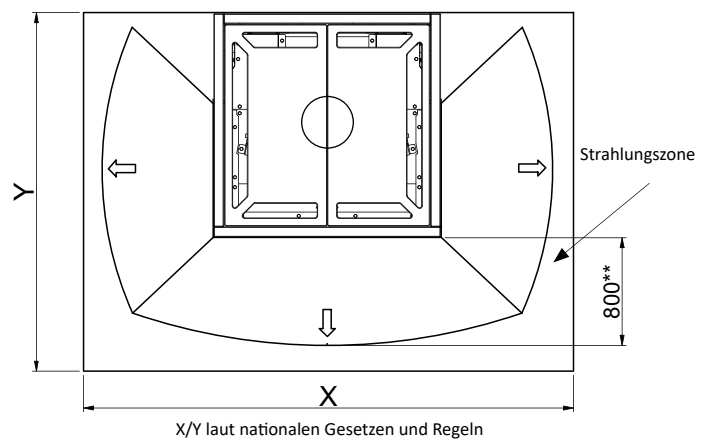
Zwischen dem Kaminofen und einer Decke aus brennbarem Material über dem Kaminofen muss ein Mindestabstand von **450 mm** eingehalten werden.

MAßSKIZZE UND MINDESTABSTÄNDE

JØTUL FS 320 FRL



Vorlegeplatte



Brennbares Material

Alle Maaße sind in mm

Alle Abstände sind Mindestabstände

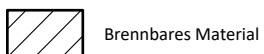
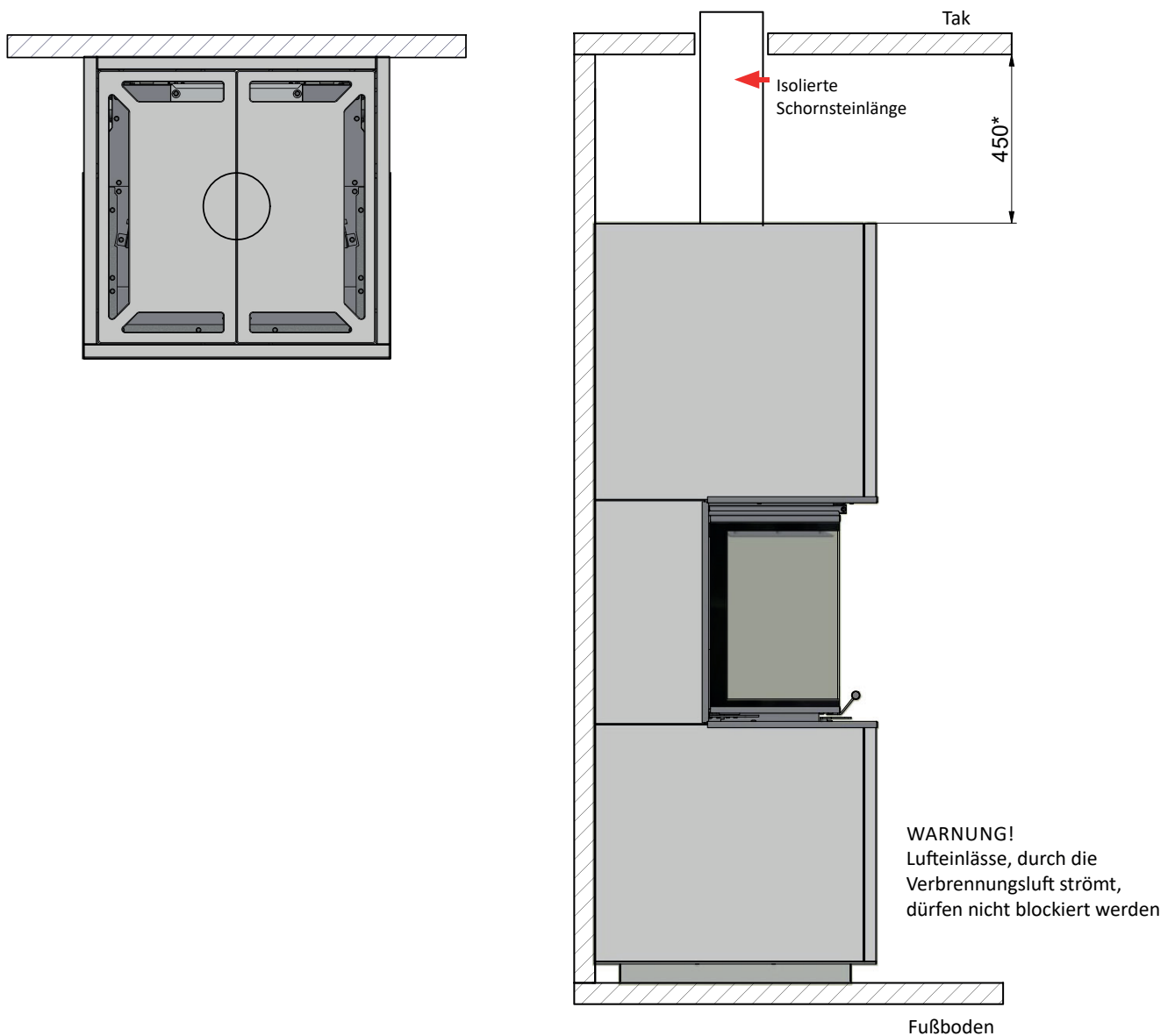
* Frischlufteinlass - Innenmaß: $\varnothing 108$ mm - Außenmaß: $\varnothing 125$ mm

** Min. Abstand zu Möbeln/Brennbares Material

*** Höhe zum Beginn des Anschlußstutzens am Obenabgang,
Anschlußstutzen - Innenmaß: $\varnothing 132$ mm - Außenmaß: $\varnothing 149$ mm

JØTUL FS 320 FRL

Einbau von Jøtul FS 320 FRL gegen brennbare Wand, mit halbisoliertem Rauchrohr



Alle Maaße sind in mm
Alle Abstände sind Minimumabstände
Diese Abstände gelten für ein isoliertes Rauchrohr auf dem gesamten Weg zum Kaminofen
* Abstand zu brennbarem Decke

INSTALLATION

SCHORNSTEIN UND RAUCHGASROHR

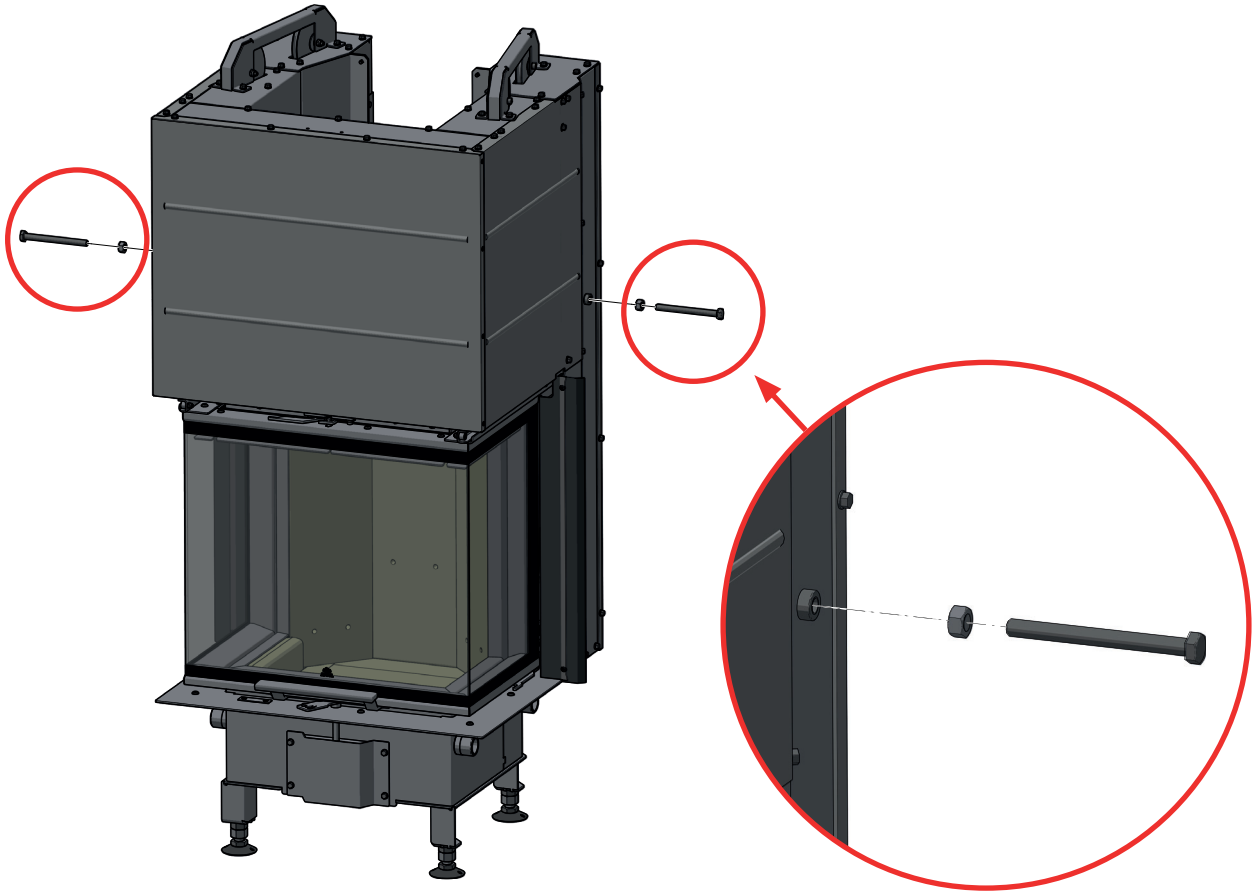
- Der Kaminofen kann mit einem Schornstein und einem Rauchgasrohr verbunden werden, die für Festbrennstofffeuerstellen mit Rauchgastemperaturen gemäß Abschnitt „**Technische Daten**“ zugelassen sind. Bei Vorhandensein eines Stahlschornsteins muss dieser mit T 400 und G für die Rußbrandprüfung gekennzeichnet sein.
- Wir empfehlen einen Schornstein mit einem Durchmesser von $\varnothing 150$ mm Rauchrohr – 177 cm².
- Es können mehrere Festbrennstofföfen an dasselbe Schornsteinsystem angeschlossen werden, wenn ein entsprechender Querschnitt vorliegt.
- Der angegebene Abstand zu brennbaren Materialien gilt für diesen Kaminofen.
- Verwenden Sie ein CE-geprüftes Rauchgasrohr und/oder einen Schornstein aus Stahl.
- Berücksichtigen Sie ebenfalls den Abstand zwischen Rauchgasrohr und brennbaren Materialien.
- Der Schornstein muss gemäß den Installationsanweisungen des Schornsteinlieferanten angebracht werden.
- Bevor ein Loch im Schornstein angebracht wird, sollte der Kaminofen testweise montiert werden, damit eine korrekte Kennzeichnung des Kaminofens und des Schornsteinlochs erfolgen kann. Siehe „**Maßzeichnungen und Montageabstände**“ für die Mindestabmessungen für Ihren Kaminofen.
- Verwenden Sie ein Rauchgasrohr mit Reinigungsklappe, um ein Fegen zu ermöglichen.
- Zahlreiche Bögen im Rauchgasrohr (und große Radien in den Rohren) können den Zug im Schornstein beeinträchtigen. Das gleiche Problem kann bei großen horizontalen Längen auftreten. Hinweis: Es ist überaus wichtig, dass die Anschlüsse eine gewisse Flexibilität aufweisen. Dadurch werden Bewegungen in der Installation ausgeglichen, die ansonsten zu Rissbildungen führen.
- Für den empfohlenen Schornsteinzug siehe „**Technische Daten**“. Für die Abmessungen des Abgasrohrs siehe „**Technische Daten**“.

Hinweis:Die minimal empfohlene Schornsteinlänge beträgt 5 m. Bei einem zu starken Zug kann ein Dämpfer für das Rauchgasrohr installiert und zur Zugminderung eingesetzt werden.

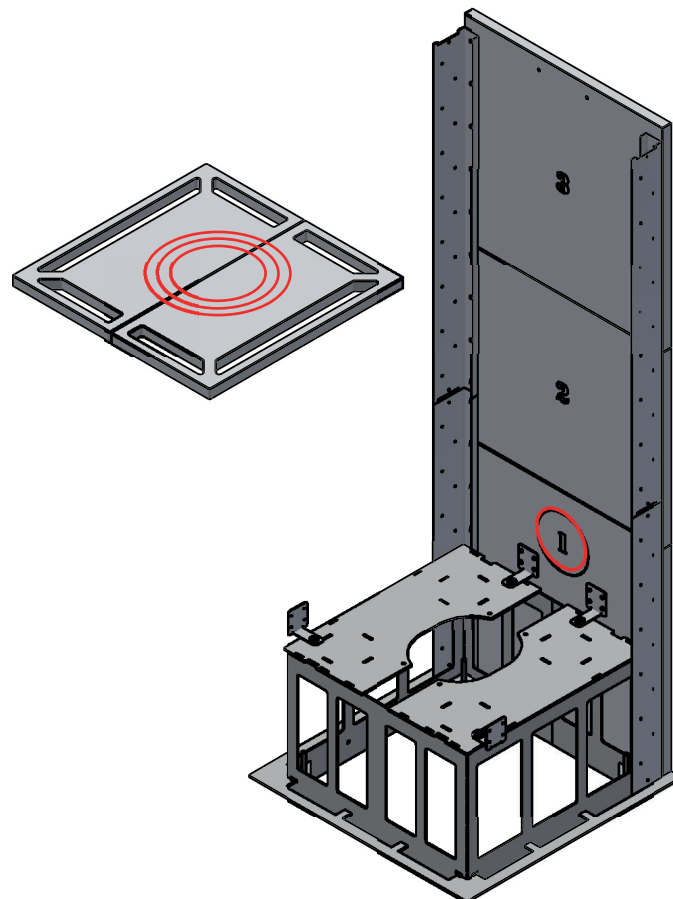
Beim Einbau eines Dämpfers für das Rauchgasrohr muss dieser so beschaffen sein, dass er das Rauchgasrohr nicht vollständig verschließt. Der Dämpfer muss leicht zu bedienen sein und eine freie Öffnung von mindestens 20 cm² bzw. 3 % des Querschnitts des Rauchgasrohrs haben, wenn dieser größer ist. Die Stellung des Dämpfers muss beim Betrieb des Ofens sichtbar sein. Ist eine Zugbegrenzung eingebaut, entfällt die Anforderung an den freien Querschnitt, allerdings muss das Gerät zur Reinigung leicht zugänglich sein.

VOR DEM EINBAU

WICHTIG! Bevor der Einsatz eingebaut wird, müssen die Bolzen an der Seite des Einsatzes entfernt werden.



Schneiden Sie das Loch für den oberen Abgang, den hinteren Abgang oder die Frischluft aus, bevor Sie den Kaminofen in den Rahmen stellen!

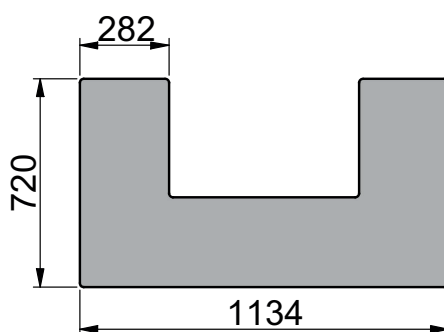


VORLEGEPLATTE

Wenn Sie den Kamineinsatz auf einem brennbaren Boden aufstellen, müssen Sie die nationalen und örtlichen Vorschriften zur Größe der nicht brennbaren Unterlage, die zur Abdeckung des Bodens um den Kaminofen erforderlich ist, beachten.

Ihr örtlicher Jøtul Händler kann Sie hinsichtlich der Vorschriften zum Schutz brennbaren Materials in der Nähe Ihres Kamineinsatzes beraten.

Die Vorlegeplatte soll den Boden und brennbares Material vor allen evtl. auftretenden Funken schützen.



Kleine Vorlegeplatte aus Klarglas

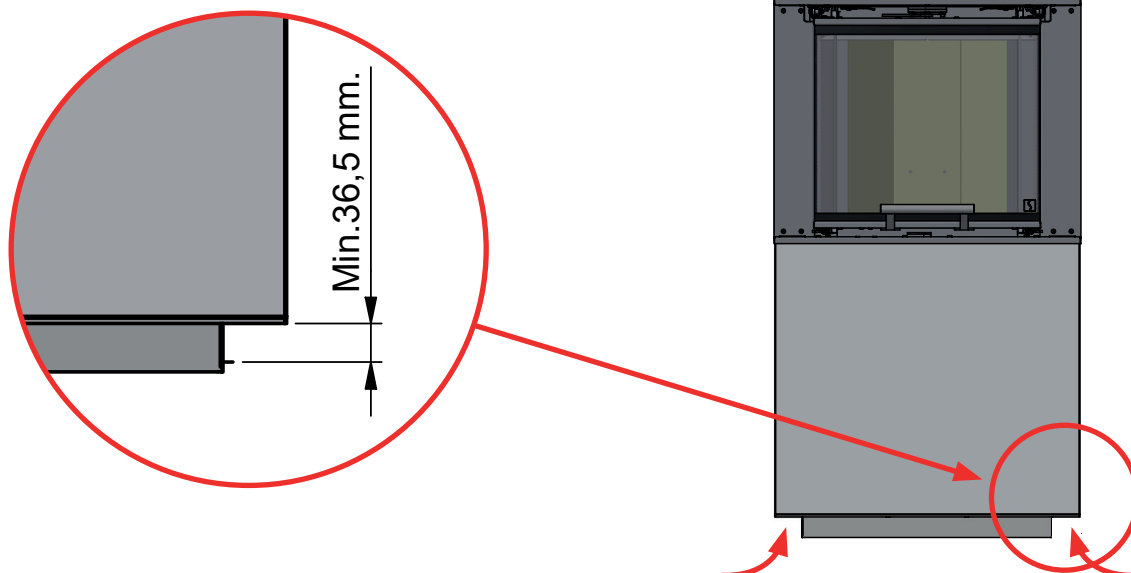
(Achtung: diese kleine Platte entspricht nicht den Sicherheitsabständen in Deutschland!)

KONVEKTIONSLUFT

Konvektion bedeutet, dass es eine Luftzirkulation gibt, die sichert, dass die Wärme gleichmäßig im Raum verteilt wird. Es ist wichtig, dass die Forderungen für die Konvektionsfläche eingehalten werden.

- Min. Fläche für Konvektionsluft nach innen: 500 cm²
- Min. Fläche für Konvektionsluft nach außen: 750 cm²

Wenn es nicht genügend Konvektionsluft gibt, kann die Umrahmung beschädigt werden. Die Konvektionslöcher dürfen nicht blockiert werden.



VORHANDENER SCHORNSTEIN / SCHORNSTEIN AUS FERTIGTEILEN

Wenn Sie Ihren Kamineinsatz an einen vorhandenen Schornstein anschließen möchten, ist es sinnvoll, einen autorisierten Jøtul Händler oder örtlichen Schornsteinfeger um Rat zu fragen. Diese Fachleute werden Ihnen auch sagen, ob Ihr Schornstein renovierungsbedürftig ist.

- Befolgen Sie beim Anschluss an einen Schornstein aus Fertigteilen die Anschlusshinweise des Herstellers für den jeweiligen Schornsteintyp

ANSCHLUSS ZWISCHEN KAMINEINSATZ UND STAHLSCORNSTEIN

Ihr Jøtul Händler oder Ihr örtlicher Schornsteinfeger können Sie auch bei der Auswahl von Marke und Typ eines Stahlschornsteins beraten. Dies stellt sicher, dass Ihr Schornstein zu Ihrem Kamineinsatz passt.

MINDESTABSTÄNDE ZU BRENNBAREN MATERIALIEN (DIE NICHT DURCH BRANDSCHUTZPLATTEN GESCHÜTZT SIND)

Abstand zur Rückwand: 0 mm- Glas: 800 mm.- Decke: 450 mm.

Sie müssen allerdings einschätzen, ob Möbel oder andere Gegenstände durch zu großer Nähe zum Kaminofen übermäßig austrocknen können.

SICHERHEITSABSTAND

Die europäischen, nationalen und örtlichen Vorschriften zu Sicherheitsabständen bei Kaminöfen/Kamineinsätzen sowie Rauchrohren müssen eingehalten werden.

Der Kaminofen muss so aufgestellt werden, dass der Ofen, das Rauchrohr und der Schornsteinlauf gereinigt werden können.

FRISCHLUFTEINLASS

In gut isolierten Häusern muss die im Verbrennungsprozess verbrauchte Luft ersetzt werden. Dies ist besonders bei Häusern mit mechanischer Lüftung wichtig. Es gibt unterschiedliche Verfahren zur Sicherstellung, dass ein Luftaustausch stattfindet. Am wichtigsten ist es, darauf zu achten, dass die Luftversorgung des Raums, in dem sich der Kamineinsatz befindet, gewährleistet wird. Die externe Luftversorgung in der Wand muss sich so nah wie möglich am Ofen befinden und bei Nichtgebrauch des Kamineinsatzes verschließbar sein.

Beim Anschluss eines Frischlufteinlasses müssen die nationalen und örtlichen Bauvorschriften befolgt werden.

Der Durchmesser des Frischluftstutzens beträgt 125 mm, auch ein 100 mm Anschlußrohr ist möglich. In diesem Fall kann man eine Dichtung außen am Rohr montieren, bevor das Rohr innen im Frischluftstutzen montiert wird.

EXTERNER VERBRENNUNGSLUFTSYSTEM

Wenn Sie in einem gut isolierten Neubau wohnen, sollten Sie das externe Verbrennungsluftsystem des Kamineinsatzes benutzen. Schließen Sie die externe Luftversorgung mit einem Belüftungsrohr durch die Wand bzw. den Boden an.

Wir empfehlen die Montage einer Klappe im Belüftungsrohr, um Kondensat im Ofen und im Rohrsystem zu vermeiden. Diese kann geschlossen werden, wenn der Kamin nicht in Benutzung ist. Es ist von Vorteil das Belüftungsrohr zu isolieren.

Minimum \varnothing 100 mm Belüftungsrohr mit einer maximalen Länge von 6 Metern (max. 1 Biegung!). Wir empfehlen glatte Stahlrohre.

WICHTIG: Wenn eine Absperrklappe im Frischluftrohr montiert ist, muss diese während der Feuerung offen sein.

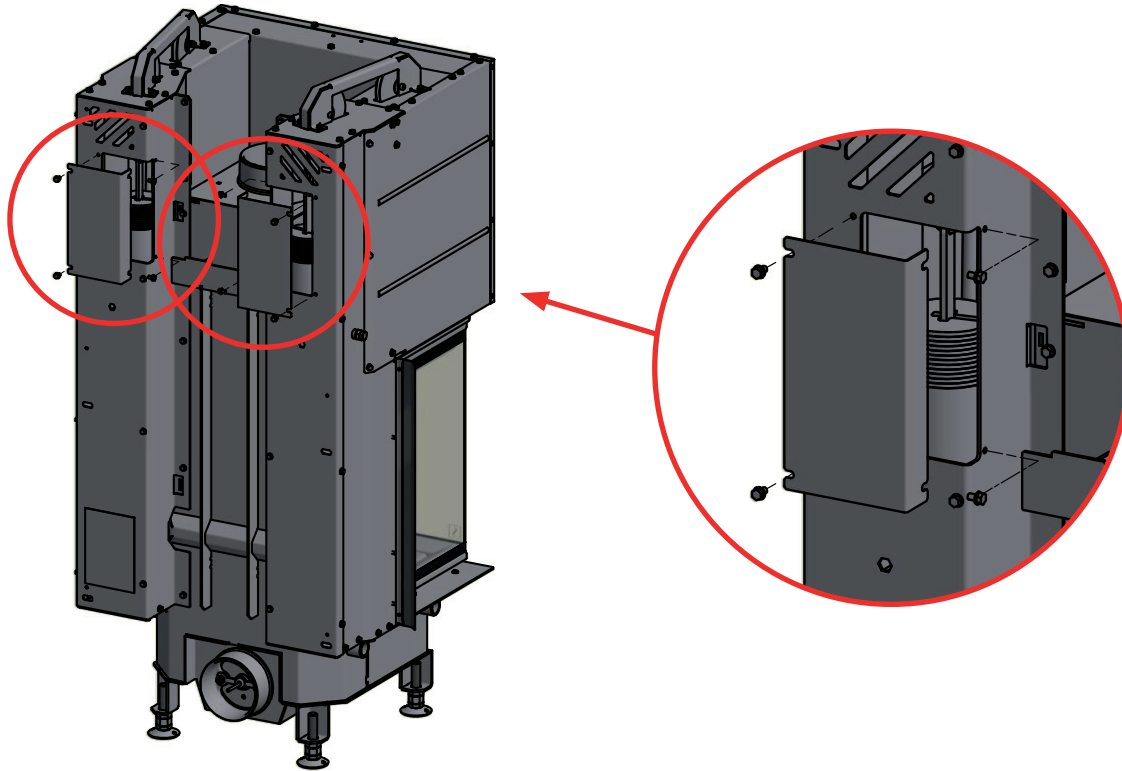
Die Klappe kann wieder geschlossen werden, wenn der Ofen abgekühlt ist.

SELBSTSCHLIESSENDE TÜR

Die Tür wird ohne selbstschließende Funktion (Bauart 1) geliefert. Wenn eine selbstschließende Funktion gewünscht wird, kann man eine Scheibe beim Gegengewicht entfernen.

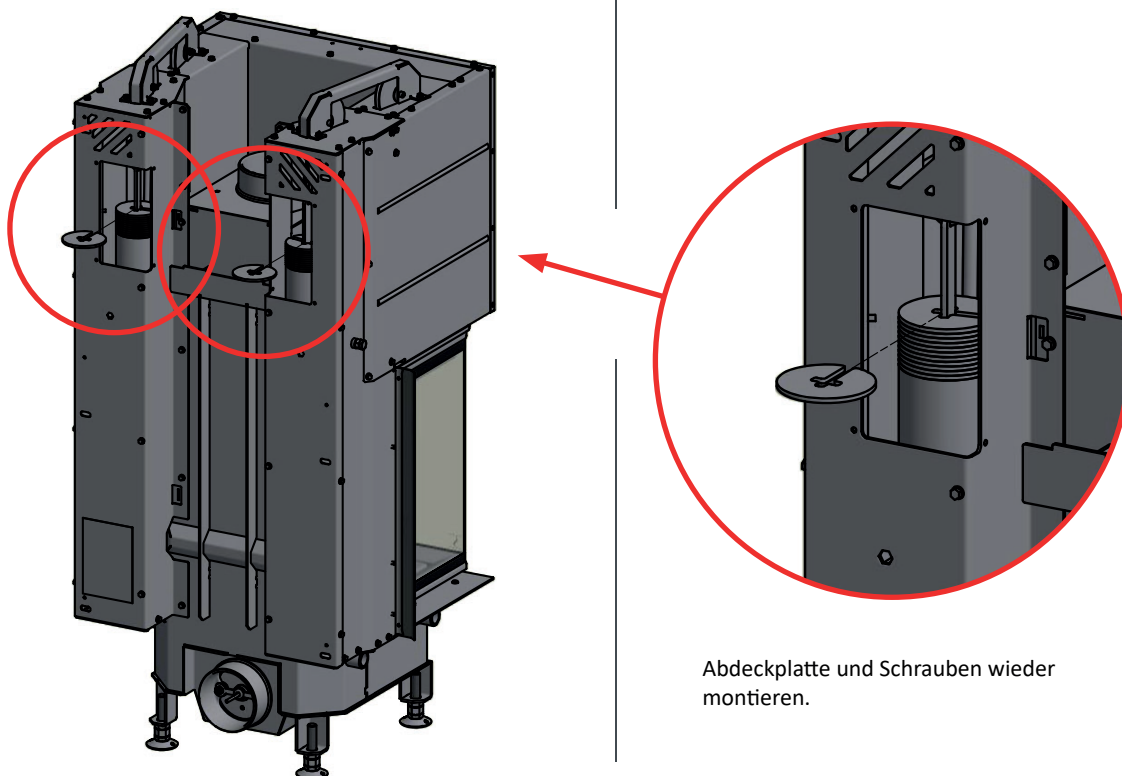
1

Die Schrauben und die Abdeckplatten an der Rückseite des Kamineinsatzes entfernen.



2

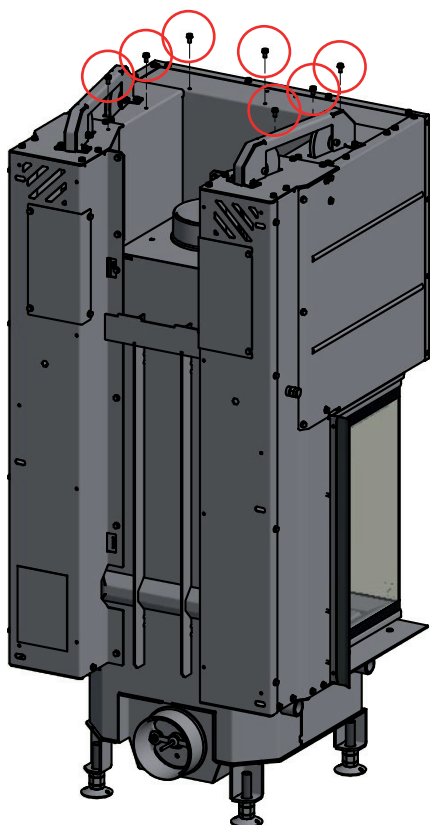
Die Scheibe vom Gegengewicht entfernen.



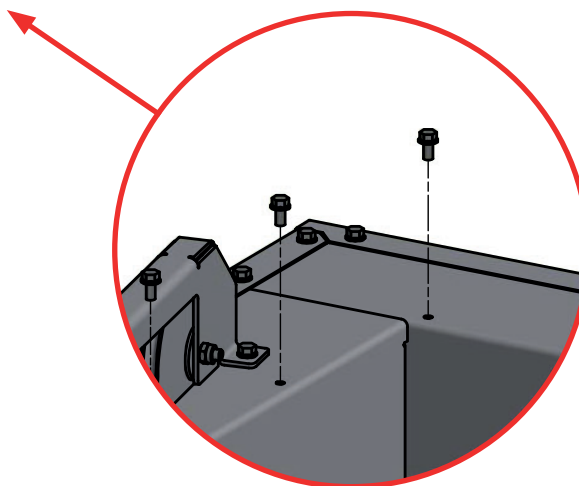
Abdeckplatte und Schrauben wieder montieren.

MONTAGE DER HITZESCHILDER/KONVEKTIONSMANTE

1

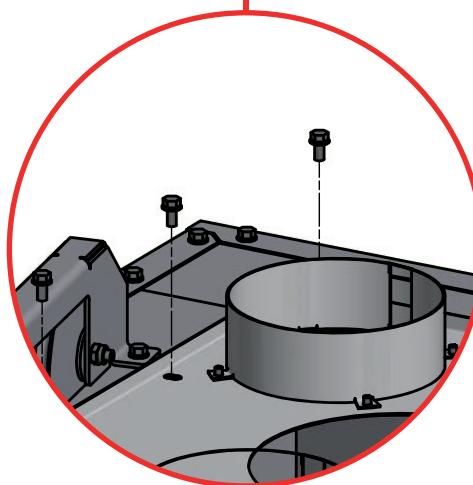
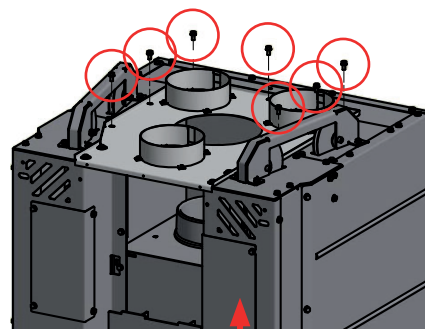
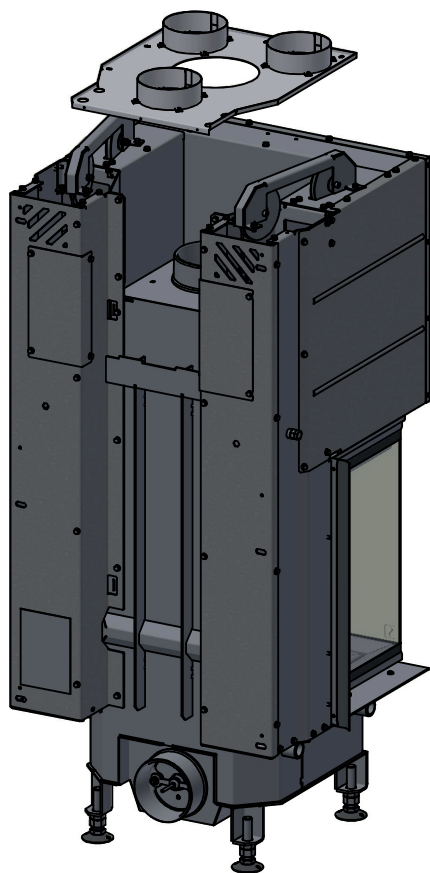


Die Schrauben oben
am Kamineinsatz entfernen



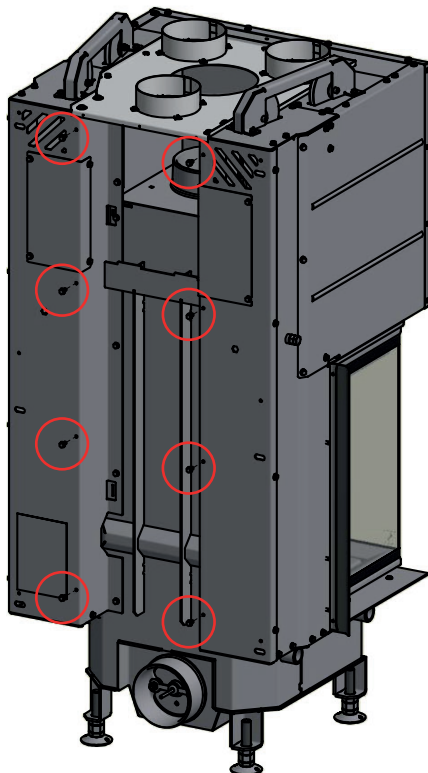
2

Den Hitzeschild oben am Kamineinsatz
platzieren und festschrauben

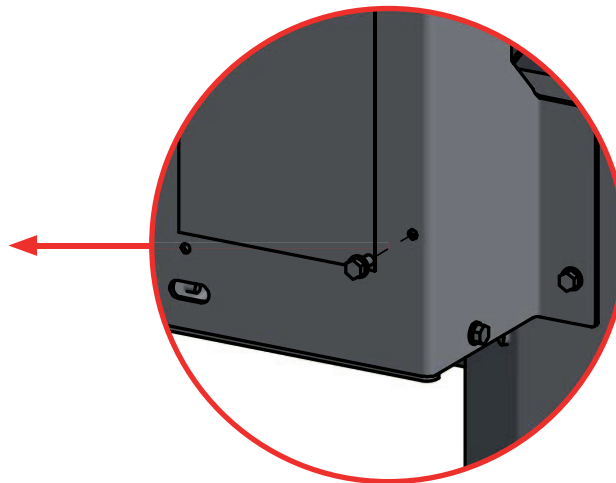


MONTAGE DER HITZESCHILDER/KONVEKTIONSMANTEL

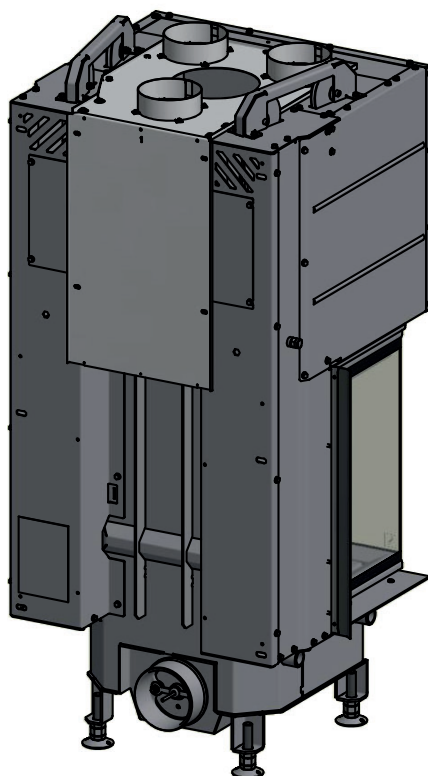
3



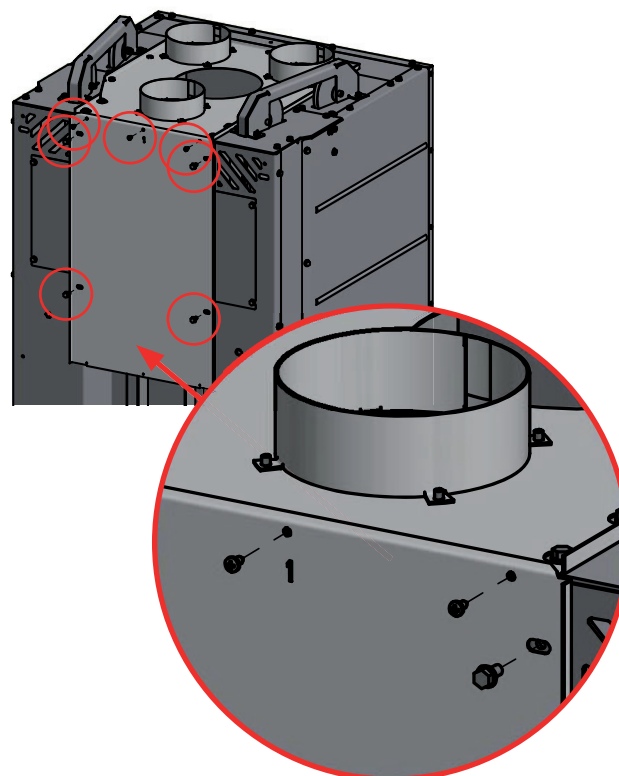
Die Schrauben hinten am
Kamineinsatz entfernen



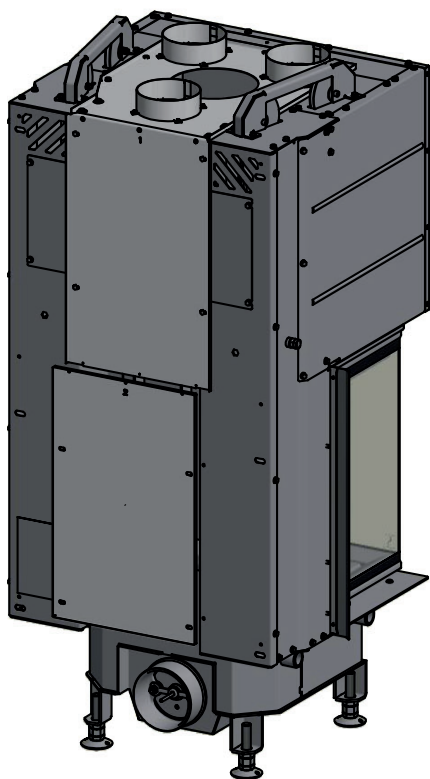
4



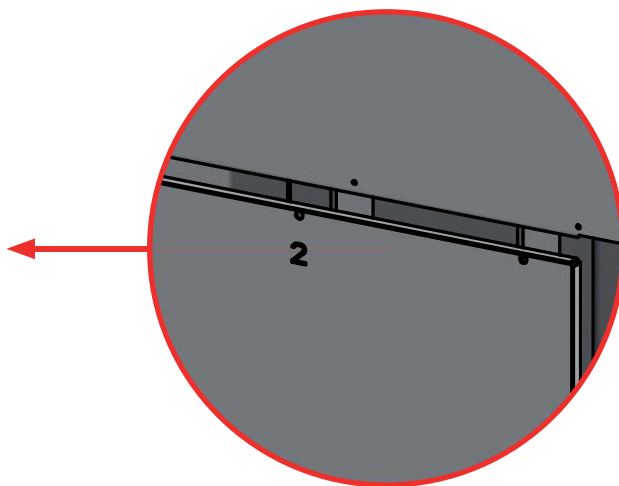
Die Metallplatte 1 mit den Schrauben an der
Rückwmmontieren



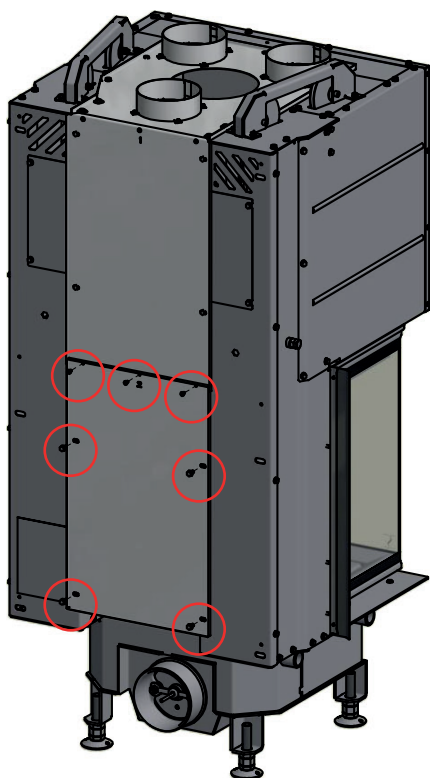
5



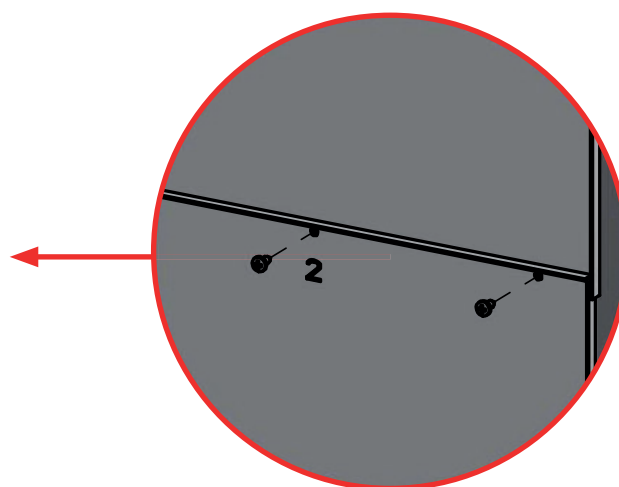
Die Metallplatte 2 an der Rückseite platzieren



6



Die Metallplatte 2 festschrauben

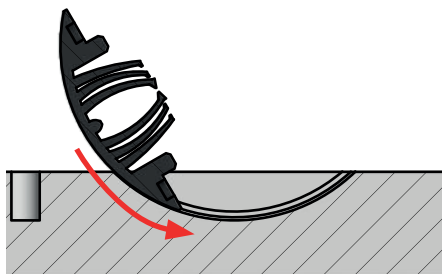


MONTAGE DER UMRAHMUNG

MONTAGEANLEITUNG GENAU BEFOLGEN!

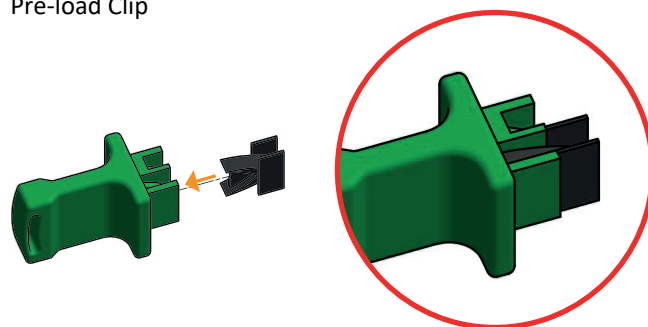
1

Tenso P14

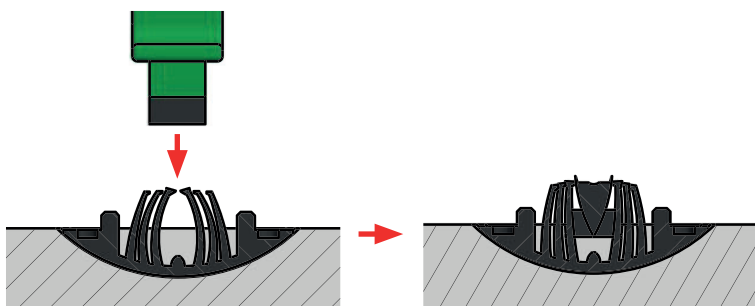


2

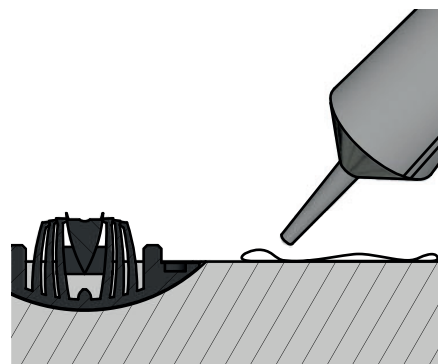
Tenso P 14
Pre-load Clip



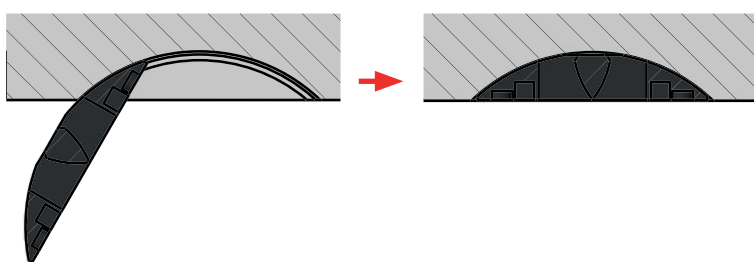
3



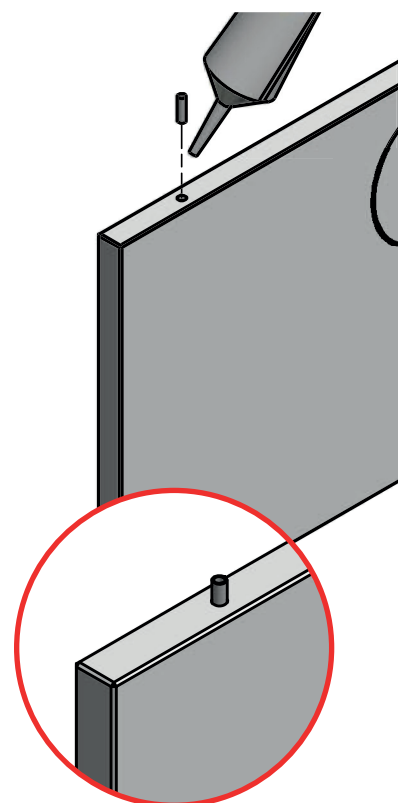
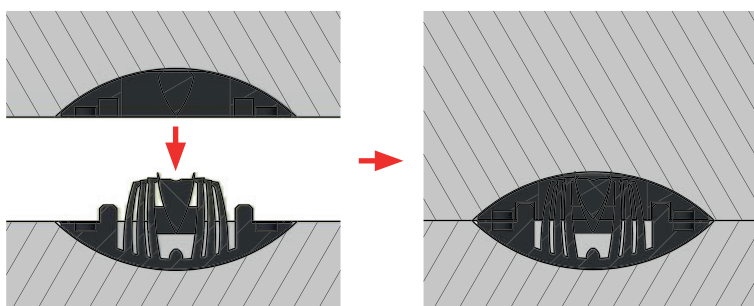
4



5

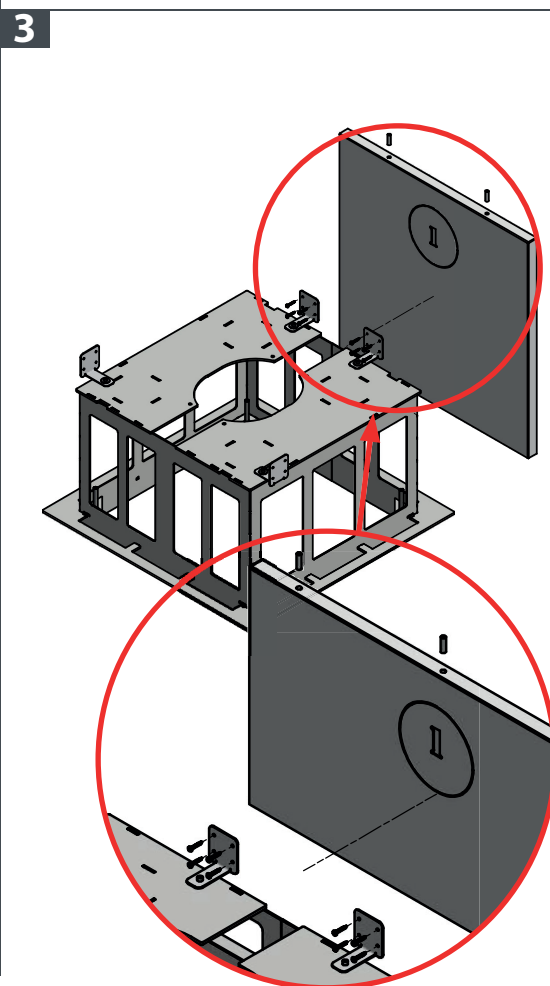
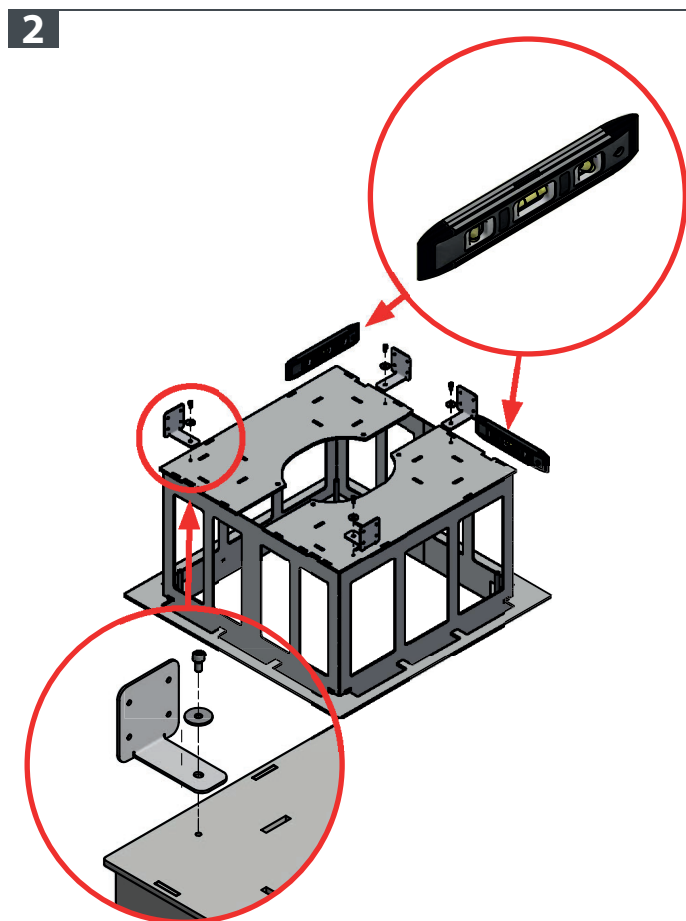
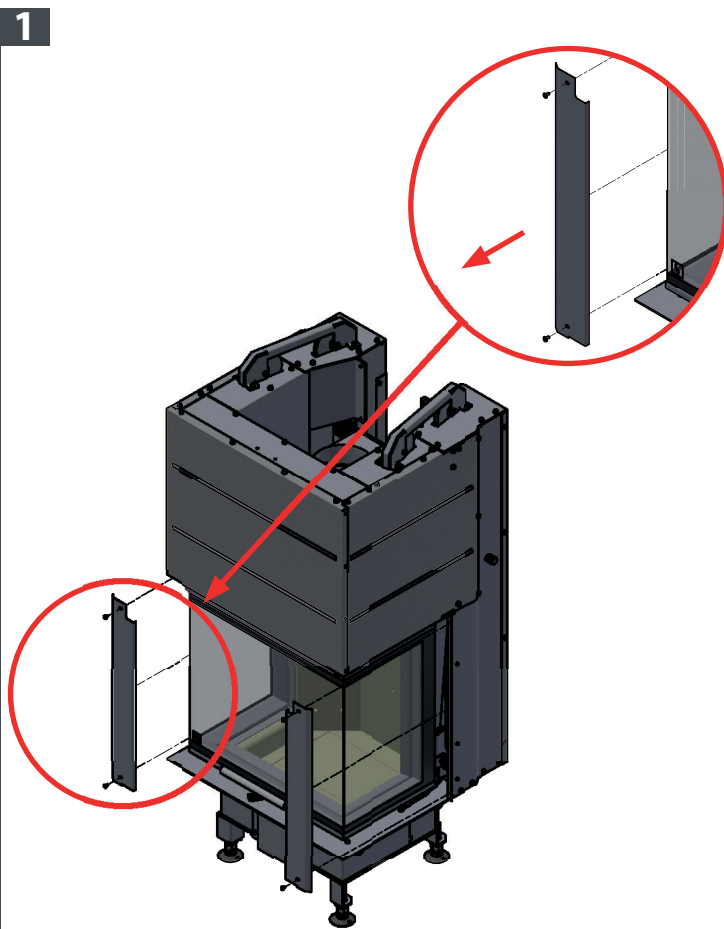
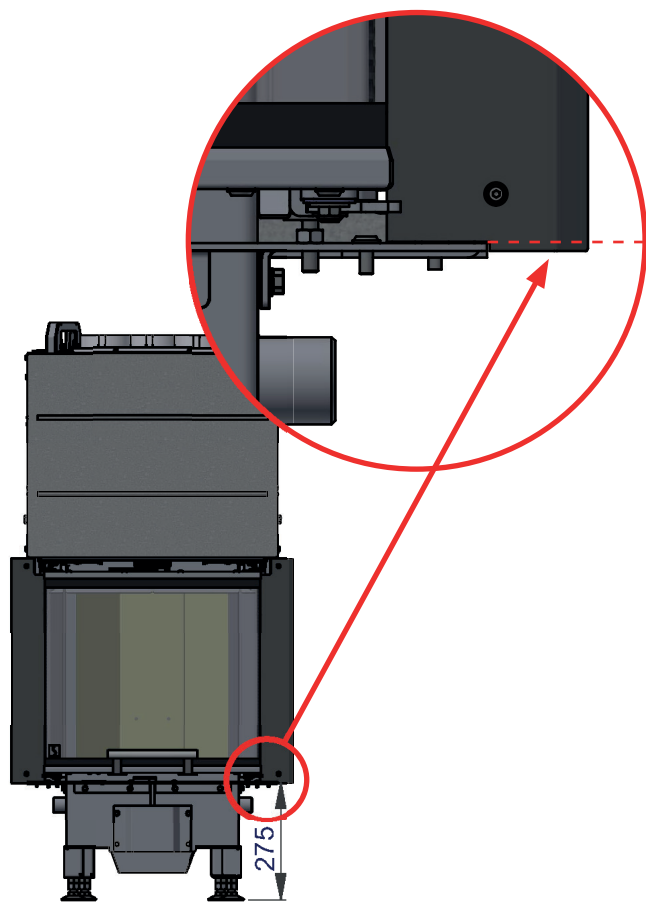


6



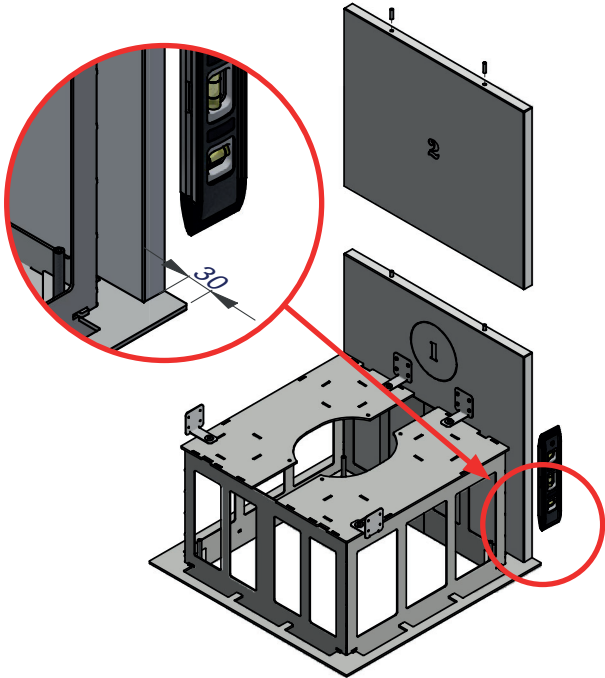
Wichtig! Alle Kontaktflächen zwischen den Platten müssen mit einem trockenen Tuch abgewischt und grundiert werden, bevor der Klebstoff in einer sehr dünnen Schicht aufgeführt wird

MONTAGE DER UMRAHMUNG

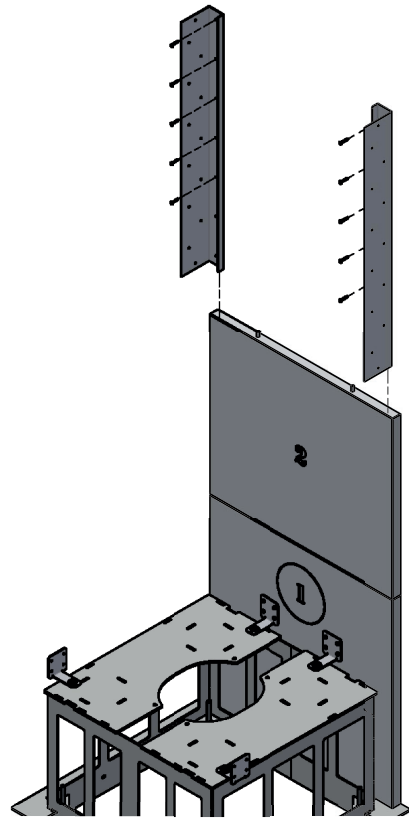


MONTAGE DER UMRAHMUNG

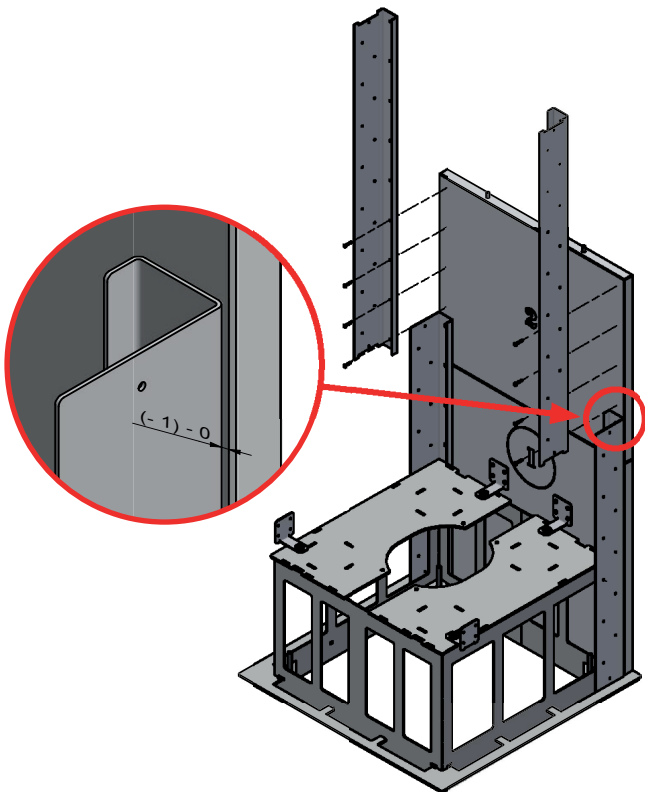
4



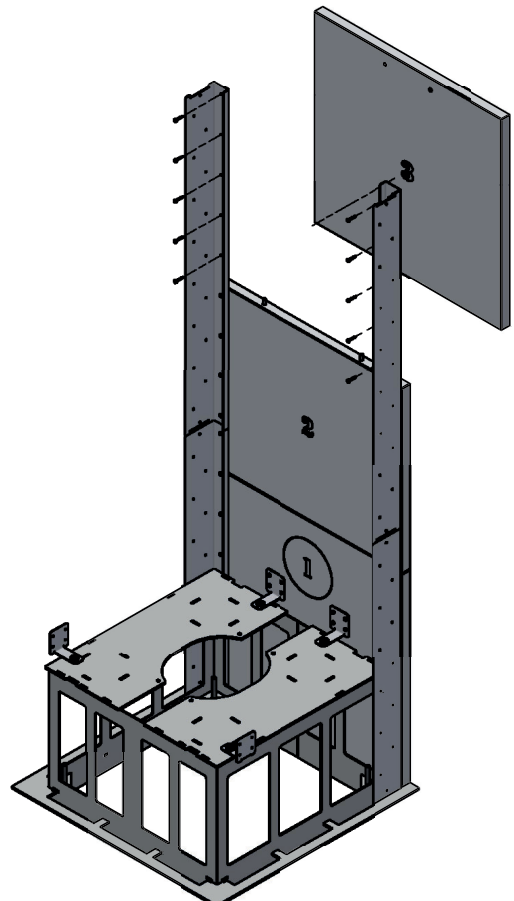
5



6

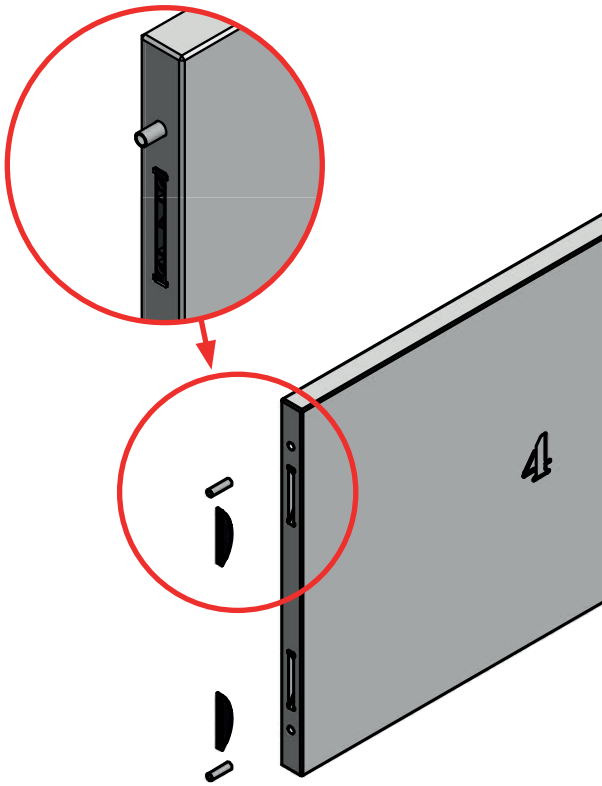


7

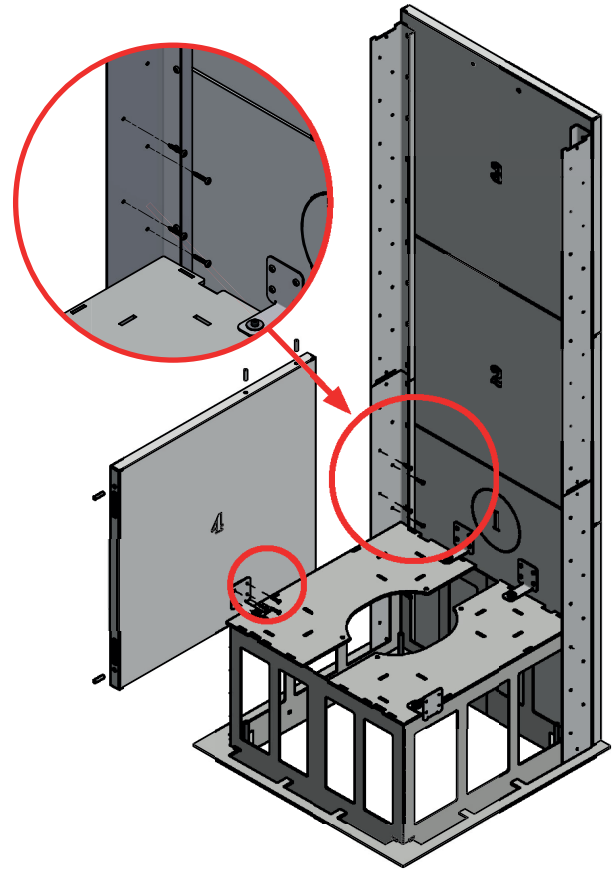


MONTAGE DER UMRAHMUNG

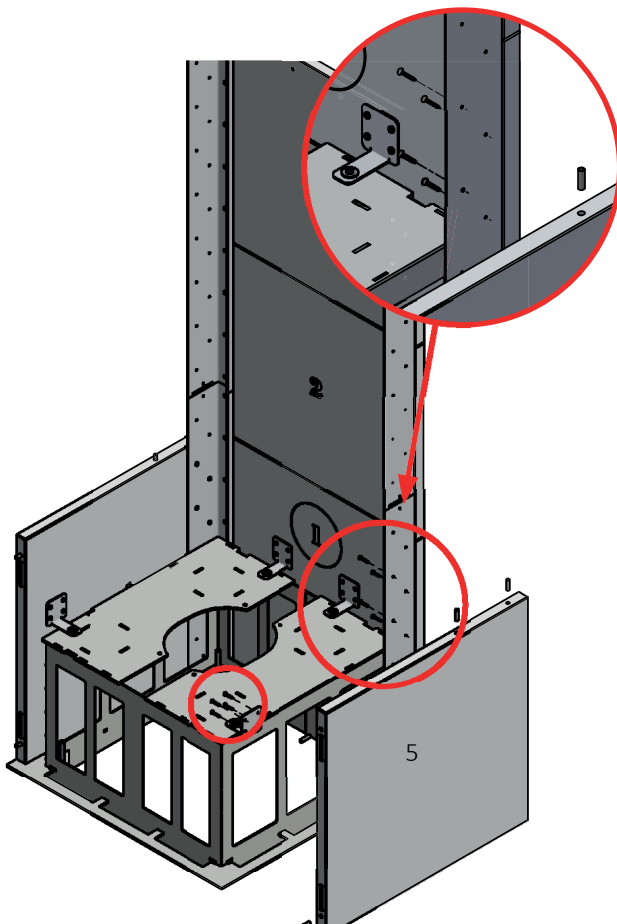
8



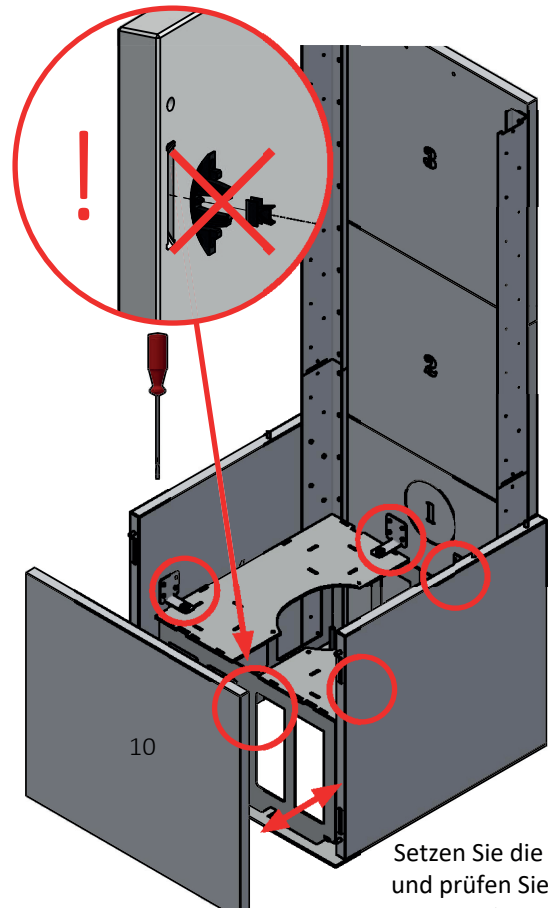
9



10



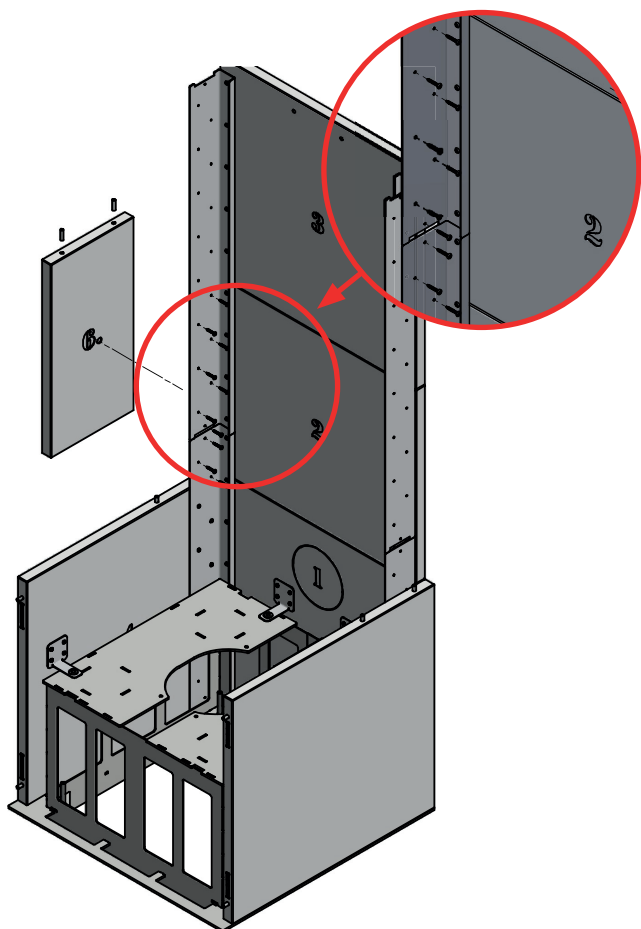
11



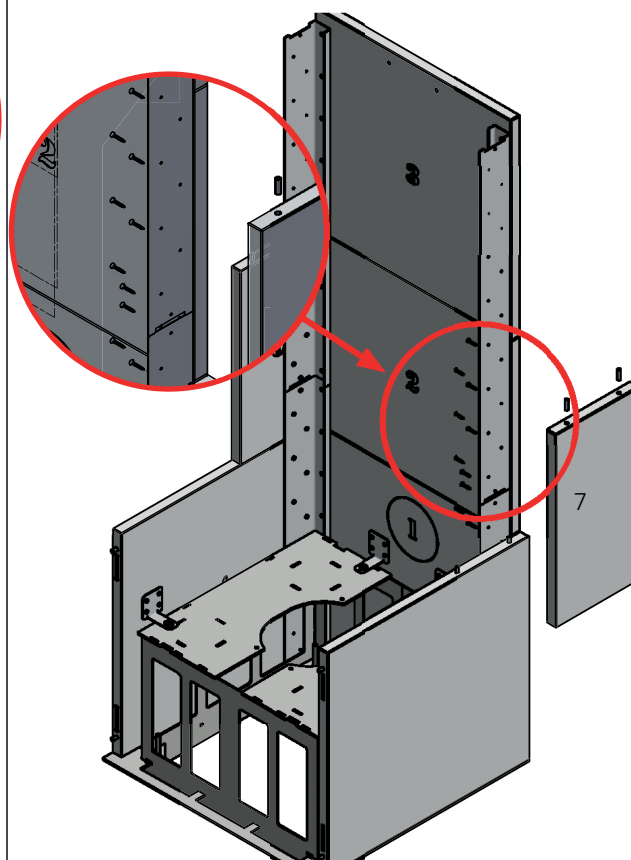
Setzen Sie die Platte an und prüfen Sie, ob alles passt, wie es soll. Falls nicht, können Sie die Halterungen justieren.

MONTAGE DER UMRAHMUNG

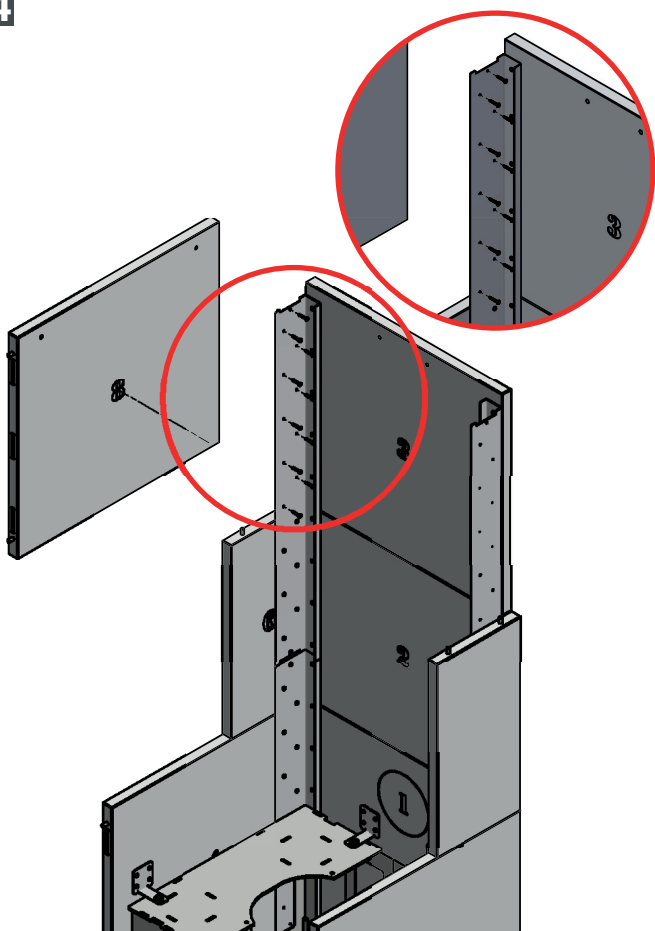
12



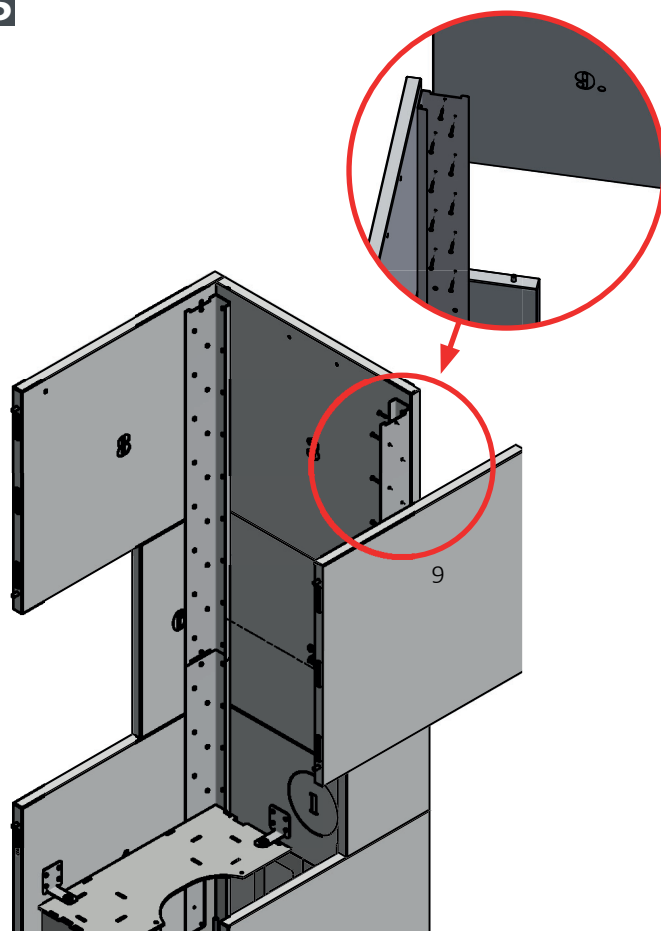
13



14

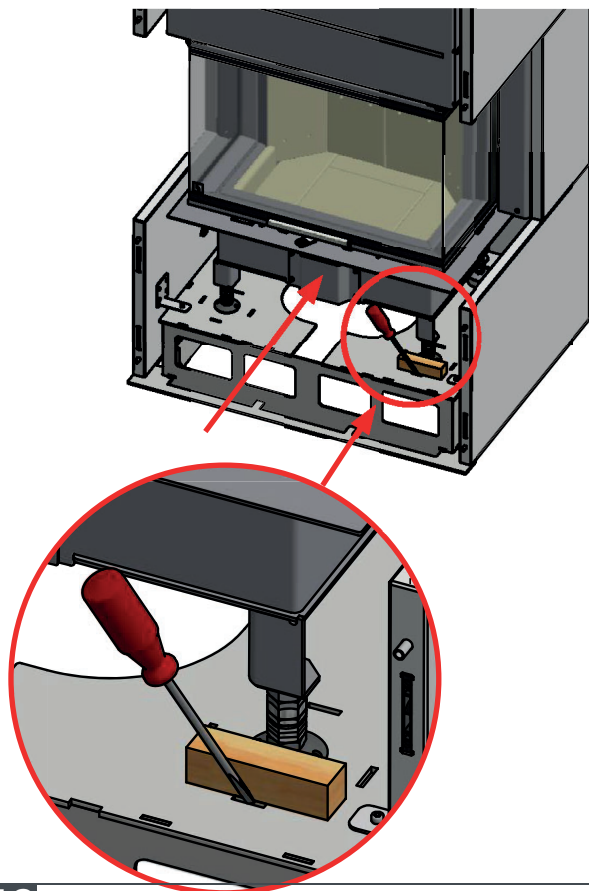


15

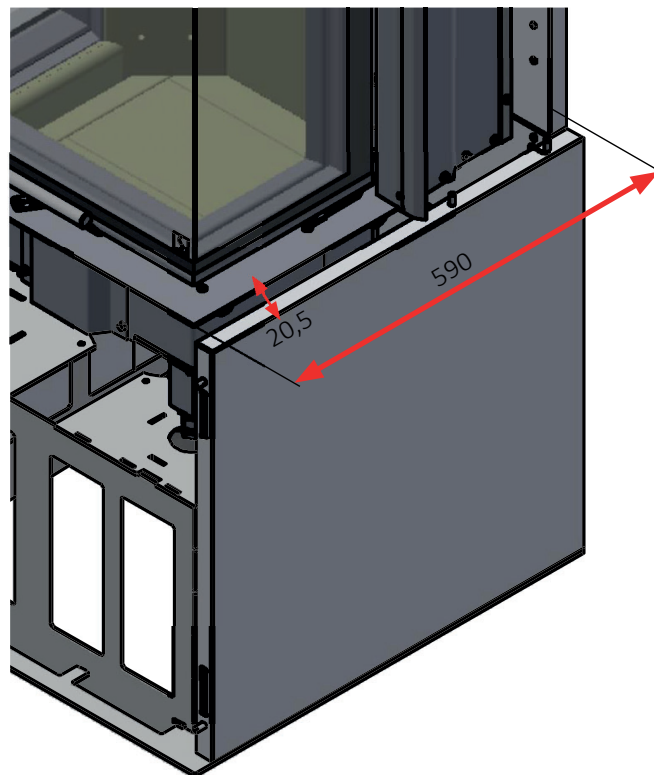


MONTAGE DER UMRAHMUNG

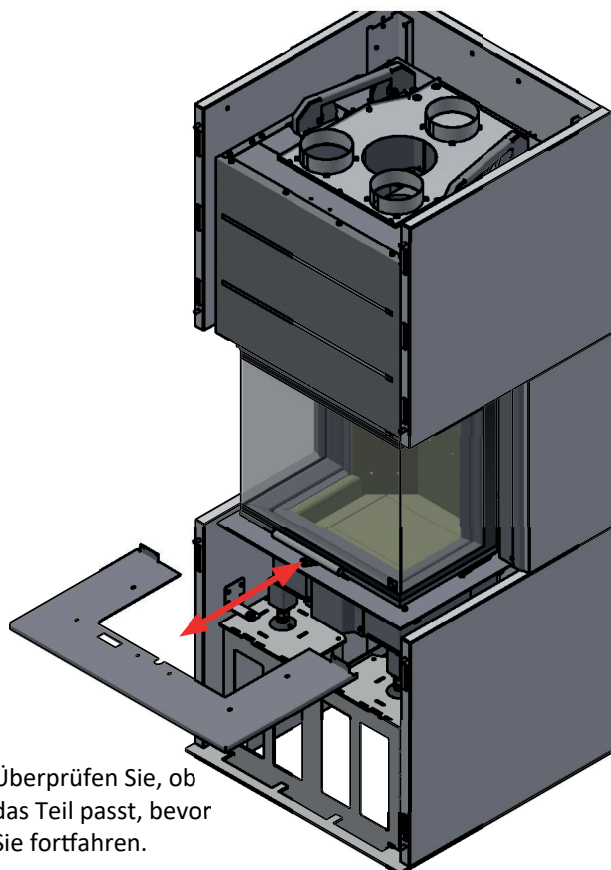
16



17

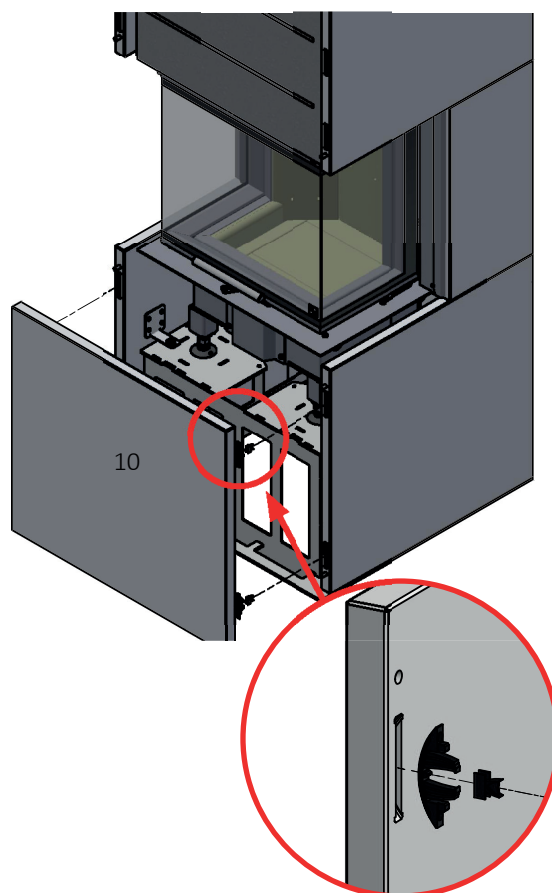


18

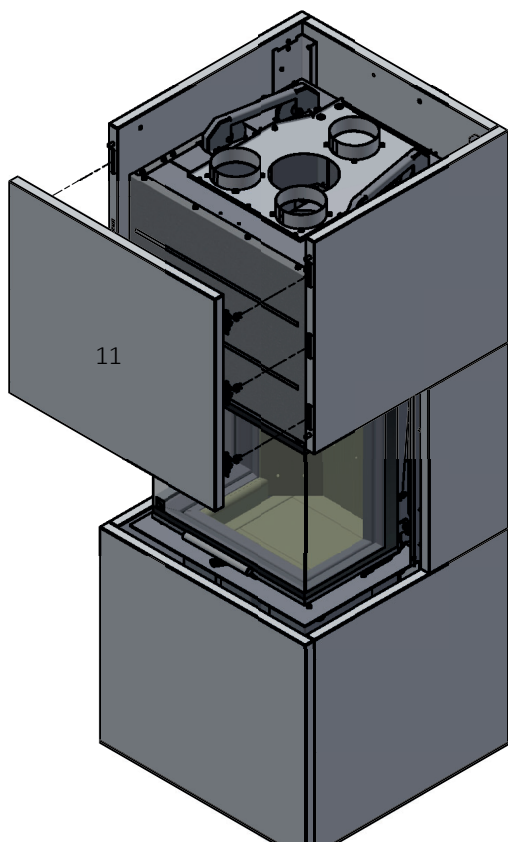


Überprüfen Sie, ob das Teil passt, bevor Sie fortfahren.

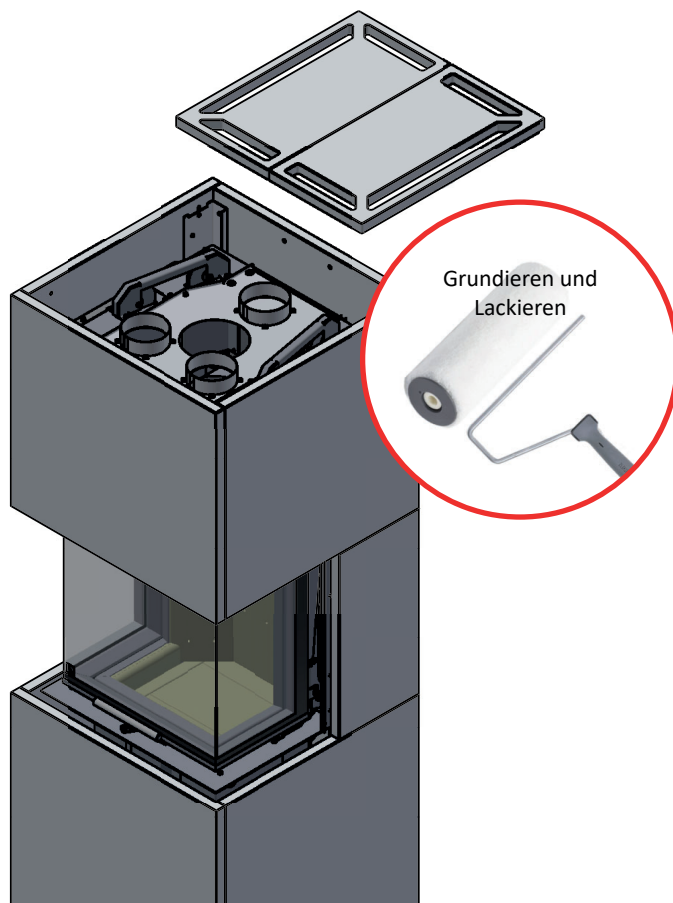
19



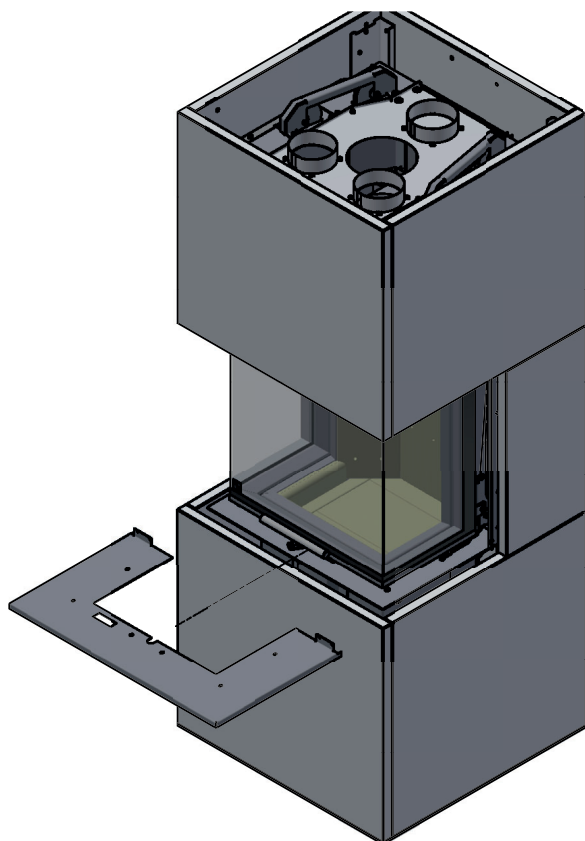
20



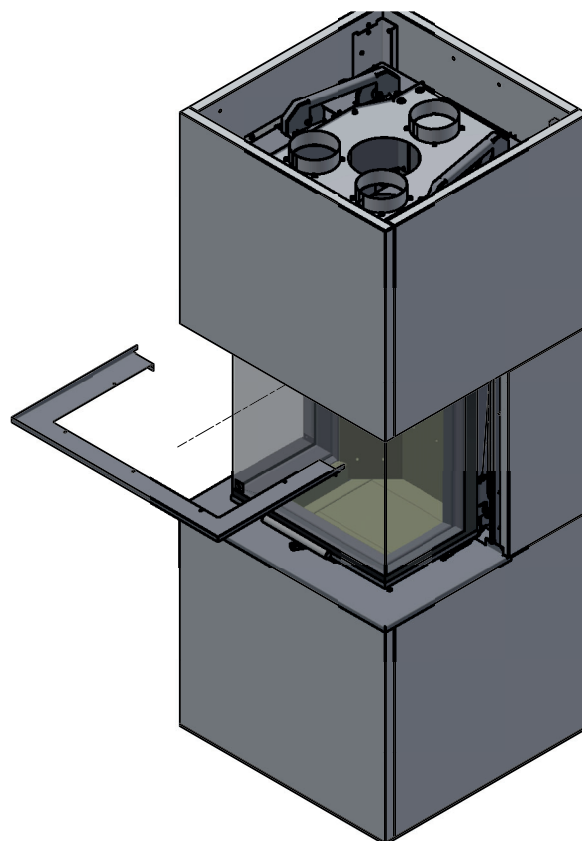
21



22

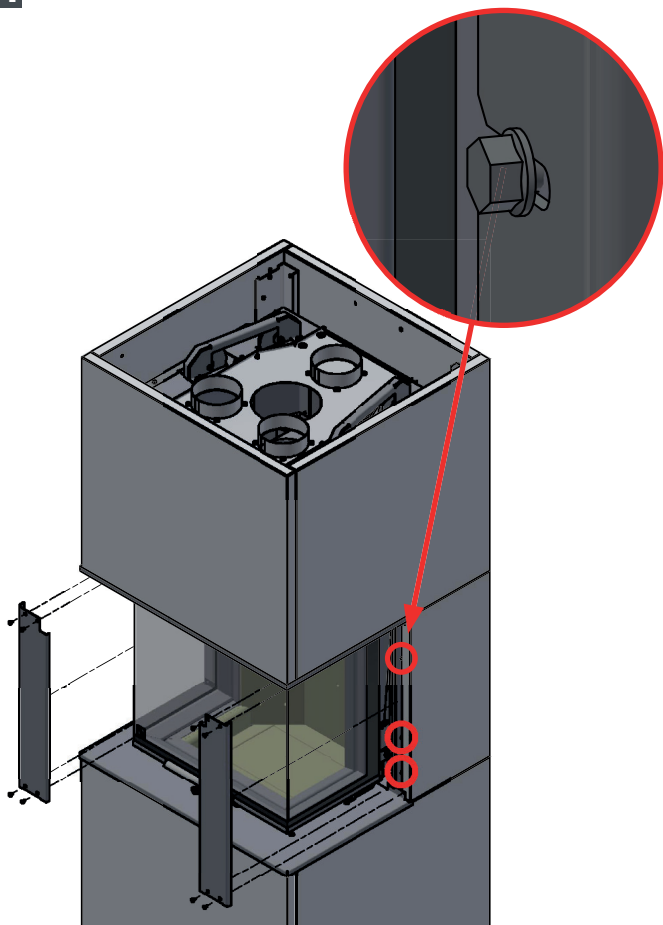


23

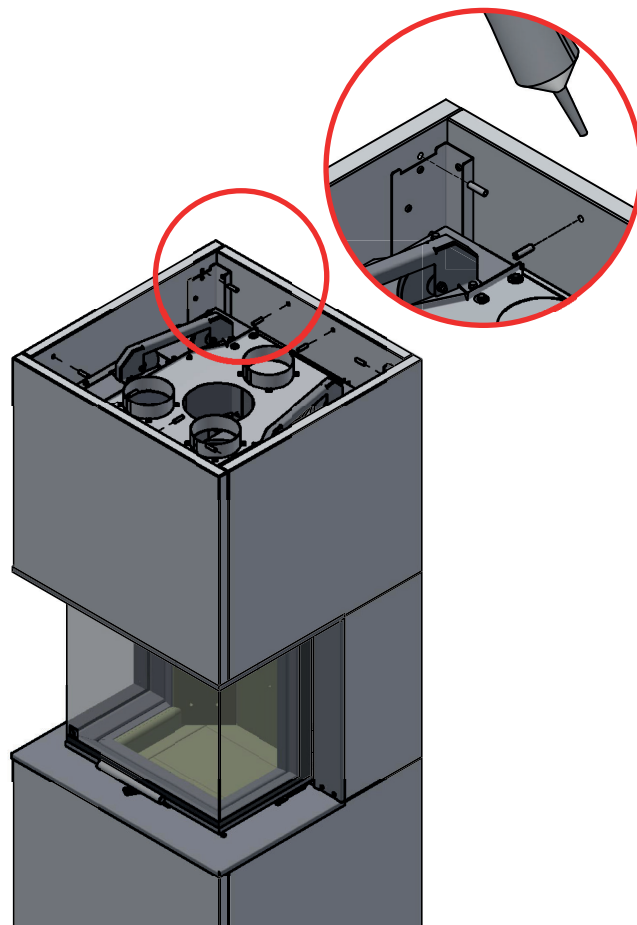


MONTAGE DER UMRAHMUNG

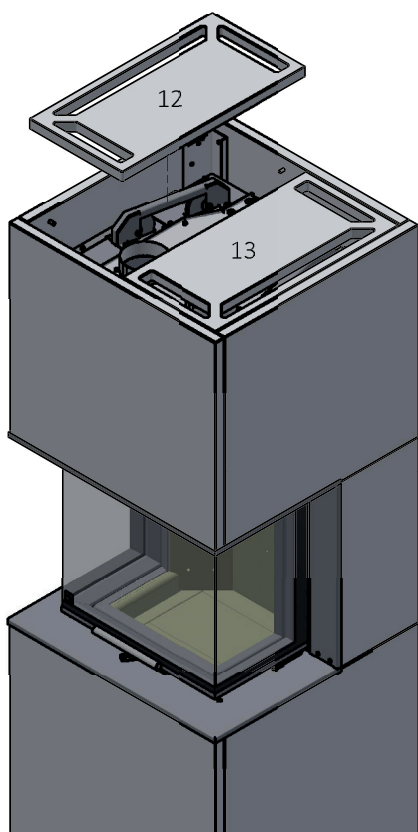
24



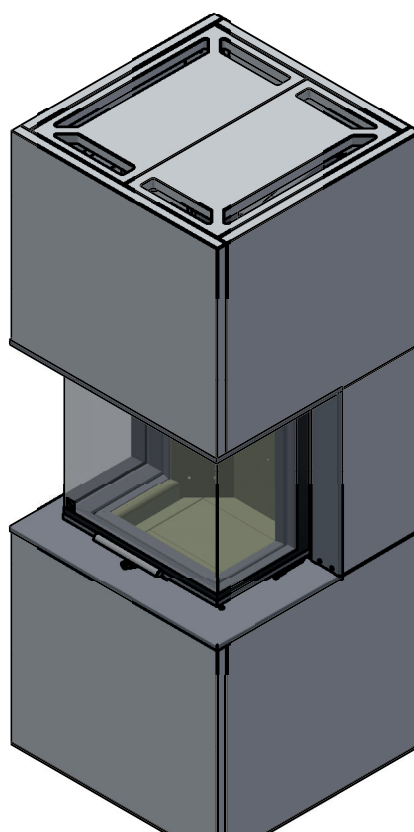
25



26



27



BEDIENUNGSANLEITUNG

RAUCHUMLENKPLATTEN

Die Rauchumlenkplatten befinden sich im oberen Bereich der Brennkammer. Die Platten halten den Rauch zurück und stellt sicher, dass er längere Zeit in der Brennkammer verbleibt, bevor er in den Kamin entweicht. Dies reduziert die Temperatur der Rauchgase, weil die Wärmeabgabe im Ofen länger dauert.

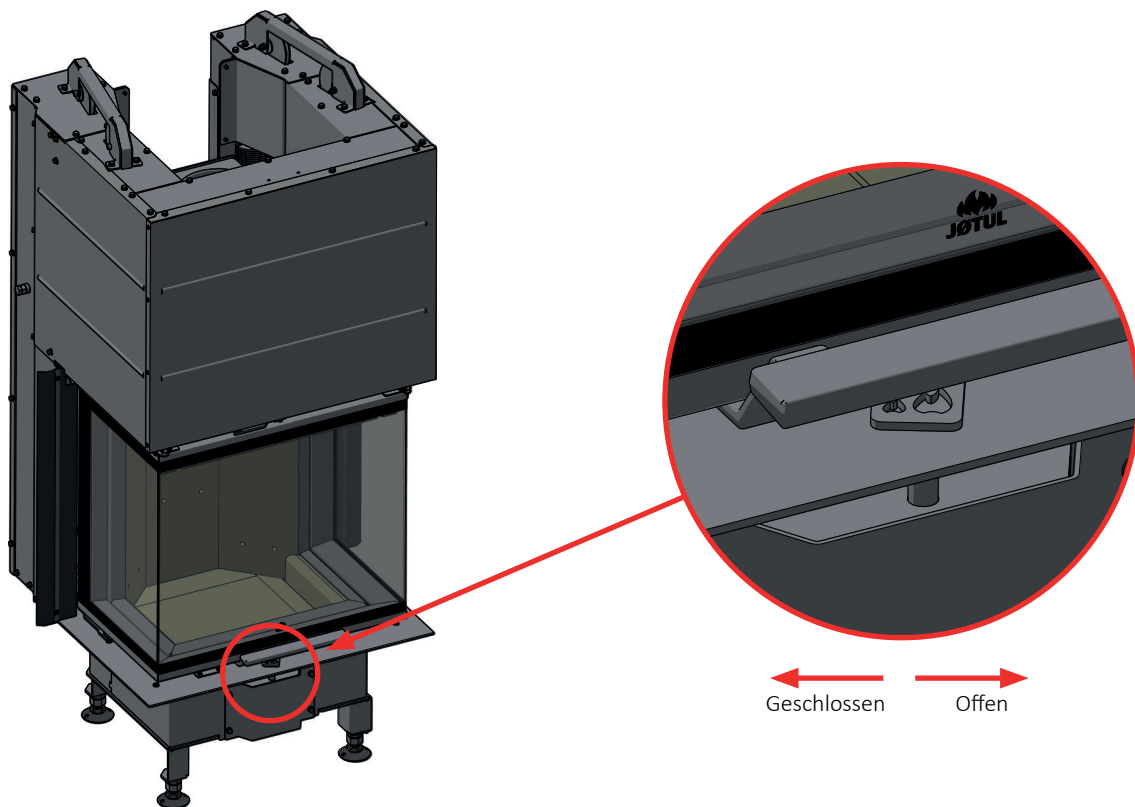
Die Rauchumlenkplatten müssen zum Schornsteinkehren entfernt werden, siehe "Wartung". Beachten Sie, dass die Rauchumlenkplatten aus porösem Keramikmaterial bestehen und leicht brechen. Sie müssen deshalb vorsichtig behandelt werden.

Die Rauchumlenkplatten sind Verschleißteile und sind nicht durch die Garantie gedeckt.

VERBRENNUNGSLUFT

Die Verbrennungsluft wird vorgeheizt und direkt in das Feuer geleitet. Gleichzeitig spült der Verbrennungsluftstrom die Glasscheibe und verhindert eine Rußablagerung. Wenn Sie den Verbrennungsluftstrom zu stark herunterregeln, kann sich Ruß auf der Glasscheibe ablagern.

Bei der ersten Anfeuerung, muss die Verbrennungsluft ganz offen sein.



TÄGLICHE NUTZUNG

"TOP DOWN" ANZÜNDEN

Das Entfachen des Feuers von oben nach unten schont die Umwelt und hilft, die Glasflächen so sauber wie möglich zu halten. Die Flammen bahnen sich ihren Weg nach unten. Das Entfachen des Feuers von oben führt zu einer schnelleren Erwärmung der Brennkammer und sorgt schnell für einen guten Zug im Ofenrohr und im Rauchgasrohr, für mehr Sauerstoff für die Flammen und eine höhere Temperatur.

- 4 Holzscheite mit einer Länge von ca. 20-25 cm und einem Gewicht von jeweils ca. 0,4-0,5 kg
 - 12-20 Anzündhölzer von ca. 20-25 cm Länge und einem Gesamtgewicht von ca. 1 kg
 - 3-4 Zündwürfel/Sachets
1. Die Holzscheite, die Holzstücke und die Anzünder in die Brennkammer wie unten gezeigt platzieren
 2. Die Verbrennungsluftregelung während der Anheizphase (ca.20-30 Minuten) auf Maximum stellen (Siehe Abschnitt „Bedienungsanleitung“)
 3. Wenn die großen Holzscheite sich entzündet haben, können Sie die Verbrennungsluft zum gewünschten Niveau einstellen

HINWEIS: Fügen Sie niemals so viel Holz hinzu, dass die sekundären Öffnungen verdeckt werden (dies gilt nicht, wenn der Ofen kalt ist).



Den Anzünder zwischen die oberen Holzscheite legen

NACHLEGEN VON HOLZ

Legen Sie regelmäßig Holz nach, aber in kleinen Mengen. Bei zu starkem Heizen kann die Wärmebelastung des Schornsteins unnötig hoch werden. Heizen Sie daher maßvoll. Schwelbrände sollten vermieden werden, da hierbei die Emissionen am größten sind. Optimal ist es, wenn das Feuer lebhaft brennt und der Rauch aus dem Schornstein nahezu unsichtbar ist.

HEIZHINWEISE

Scheite, die im Außenbereich oder in einer kalten Umgebung gelagert wurden, sollten ca. 24 h vor der Verwendung nach innen gebracht werden, damit sie Raumtemperatur annehmen können.

Es bestehen mehrere Möglichkeiten, den Kaminofen zu beheizen. Achten Sie jedoch stets darauf, womit Sie den Ofen befeuern. Siehe Abschnitt „Holzqualität“.

Hinweis: Eine Verbrennung mit unzureichender Luftzirkulation kann zu einer reduzierten Energieeffizienz, erhöhten Partikelemissionen, Ruß u.a. gesundheits- und umweltschädlichen Verbindungen führen.

Holzqualität

Als Qualitätsholz bezeichnen wir die meisten bekannten Holzarten wie Birke, Fichte und Kiefer.

Die Scheite sollten getrocknet werden, damit der Feuchtigkeitsgehalt nicht über 20 % liegt.

Dazu müssen die Scheite spätestens Ende Winter gesägt werden. Zerhacken und stapeln Sie die Scheite so, dass eine gute Ventilation vorliegt. Holzstapel sind mit einer Abdeckung vor Regen zu schützen. Bringen Sie die Scheite im Frühherbst in den Innenbereich und stapeln bzw. lagern Sie sie dort für den Winter.

Folgende Materialien dürfen unter keinen Umständen als Kaminofenbrennstoff verwendet werden:

- Hausmüll, Kunststofftüten usw.
- Angestrichenes oder imprägniertes Holz (extrem giftig).
- Schichtholzplanken.
- Treibholz
- Diese Materialien beschädigen den Kaminofen und sind außerdem umweltschädlich.

Verwenden Sie nie Benzin, Paraffin, Brennspritus oder ähnliche Substanzen, um das Feuer zu entzünden. Andernfalls besteht die Gefahr für schwere Verletzungen oder Beschädigungen des Produkts.

HOLZVERBRAUCH

Der Wirkungsgrad des Jøtul FS 320 FRL ergibt eine Nennwärmeleistung von ca. 5,7 kW. Holzverbrauch, bei Nennwärmeleistung: Ca. 1,6 kg/t. Empfohlene Scheitgröße:

Empfohlene Länge:	20-25 cm
Durchmesser:	Ca. 4-7 cm
Häufigkeit des Schürens:	Ca. alle 46 Minuten
Feuergröße:	1,5 kg (Nennleistung)
Jeweils benötigte Menge:	x 3

Die angegebenen Prüfwerte wurden durch die Platzierung von 3 Blöcken à 20 cm und einem Gesamtgewicht von 1,35 kg ermittelt. Die Blöcke werden quer gelegt. Nach dem Einschalten der Zündung ist die Tür geschlossen. Die Luftklappe ist auf 25 % eingestellt.

ÜBERHITZUNGSWARNUNG

Der Kaminofen darf nie überheizt werden.

Zu einer Überhitzung kommt es durch zu viel Brennstoff und bzw. oder Luft, was zu einer übermäßigen Wärmeentwicklung führt. Eine Überhitzung ist daran erkennbar, dass Teile des Kaminofens rot glühen. Wenn dies der Fall ist, muss die Öffnung der Luftzufuhr sofort verringert werden.

Wenn Sie vermuten, dass der Kaminofen nicht korrekt zieht (zu viel oder zu wenig), lassen Sie sich von Fachpersonal beraten. (Weitere Informationen entnehmen Sie Abschnitt Installation – Schornstein und Rauchgasrohr.)

ENTFERNEN VON ASCHE

- Entfernen Sie nur dann Asche, wenn der Kaminofen abgekühlt ist.
- Verwenden Sie eine Schaufel oder ähnliches und kratzen Sie die Asche heraus, aber lassen Sie immer ein wenig Asche als Schutzschicht auf dem Boden liegen.
- Asche ist im Außenbereich aufzubewahren oder an einem Ort zu entleeren, an dem sie keine potenzielle Feuergefahr darstellt.

BETRIEB BEI VERSCHIEDENEN WITTERUNGSBEDINGUNGEN

Die Leistung des Kaminofens kann maßgeblich beeinträchtigt werden, wenn verschiedene Windstärken auf den Schornstein einwirken. Eine Einstellung der Luftzufuhr kann daher notwendig sein, um eine gute Verbrennungsleistung sicherzustellen. Es kann ebenfalls empfehlenswert sein, eine Klappe im Rauchgasrohr zu installieren, um den Schornsteinzug je nach Windstärke zu regeln.

Nebel kann einen erheblichen Einfluss auf den Schornsteinzug besitzen. Es kann erforderlich sein, andere Verbrennungslufteinstellungen zu nutzen, um eine gute Leistung zu gewährleisten.

KONDENSWASSER

Es kann zu Kondenswasserbildung am Kaminofen/Rauchgasrohr/Schornstein kommen. Dies kann durchaus mit feuchtem Brennstoff oder Temperaturunterschieden zwischen dem Kaminofen und der Umgebung in Verbindung stehen.

Kondenswasser aus dem Kaminofen sieht aus wie eine schwarze, teerartige Flüssigkeit. Diese sollte sofort abgewischt werden, um eine Verfärbung des Kaminofens, des Fußbodens und der umliegenden Bauteile zu vermeiden.

Schnelles Entfachen und frisches Schüren verringern die Gefahr von Kondensation.

Wenn Kondenswasser länger auftritt, kann auf der Bodenplatte des Kaminofens Mineralsand genutzt werden.

FUNKTION DES SCHORNSTEINS

Der Schornstein ist der Motor des Holzofens und für sein Funktionieren unerlässlich. Schornsteinzüge erzeugen Unterdruck in Holzöfen. Durch diesen Unterdruck wird der Rauch aus dem Kaminofen abgezogen und die Luft für den Verbrennungsprozess durch die Luftzufuhr angesaugt.

Der Schornsteinzug entsteht durch die Differenz der Temperaturen im Schornstein und außerhalb des Schornsteins. Je höher die Temperaturdifferenz, desto besser der Schornsteinzug. Daher ist es wichtig, dass der Kamin seine Betriebstemperatur erreicht, bevor per Dämpferregelung die Verbrennung im Kaminofen gedrosselt wird. (Bei einem gemauerten Kamin dauert es länger als in einem Stahlkamin, bevor die Betriebstemperatur erreicht wird.)

Es ist besonders wichtig, dass die Betriebstemperatur an den Tagen möglichst schnell erreicht wird, an denen der Schornsteinzug aufgrund ungünstiger Windverhältnisse und Witterungsbedingungen eher schwach ist. Es ist wichtig, schnell einige Flammen zu erreichen. Hacken Sie das Brennholz in besonders kleine Stücke und verwenden Sie zusätzlich Feueranzünder.

Wenn der Kaminofen über einen längeren Zeitraum nicht genutzt wurde, muss das Schornsteinrohr auf Blockierungen geprüft werden.

Es ist möglich, mehrere Festbrennstofföfen an denselben Schornstein anzuschließen. Es ist jedoch wichtig, dass Sie sich vorher über die geltenden Vorschriften in diesen Bereichen informieren.

Selbst ein hervorragender Schornstein kann unzureichend funktionieren, wenn er falsch verwendet wird. Selbst ein schlechter Schornstein kann gut funktionieren, wenn er korrekt verwendet wird.

WARTUNG

SCHORNSTEINKEHREN UND REINIGUNG DES KAMINEINSATZES

Beim Schornsteinkehren die nationalen und örtlichen Vorschriften befolgen. Wir empfehlen die regelmäßige Reinigung des Kamineinsatzes durch einen Schornsteinfeger.

Außerdem sollten vor der Reinigung des Kamineinsatzes und vor dem Kehren von Rauchrohr und Schornstein die Rauchumlenkplatten entfernt werden

NB: Wartung und Reparatur des Kamineinsatzes müssen immer in kaltem Zustand vorgenommen werden.

ÜBERPRÜFUNG DES KAMINEINSATZES

Jøtul AS empfiehlt, dass Sie Ihren Kamineinsatz nach dem Kaminkehren bzw. nach einer Reinigung gründlich überprüfen. Prüfen Sie alle sichtbaren Oberflächen auf Risse. Achten Sie auf die Dichtheit aller Verbindungen und den korrekten Sitz aller Dichtungen. Abgenutzte und verformte Dichtungen müssen ersetzt werden.

WARTUNG

Wir empfehlen, den Kamineinsatz mindestens alle zwei Jahre gründlich zu warten. Verwenden Sie nur Original-Ersatzteile.

Die Wartung muss Folgendes umfassen:

- Schmierung der Scharniere mit Kupferpaste
- Prüfung der Dichtungen. Austausch aller defekten oder hart gewordenen Dichtungen
- Prüfung von Brennkammerplatten und Rost
- Prüfung des Wärmeisoliermaterials

OBERFLÄCHENBEHANDLUNG

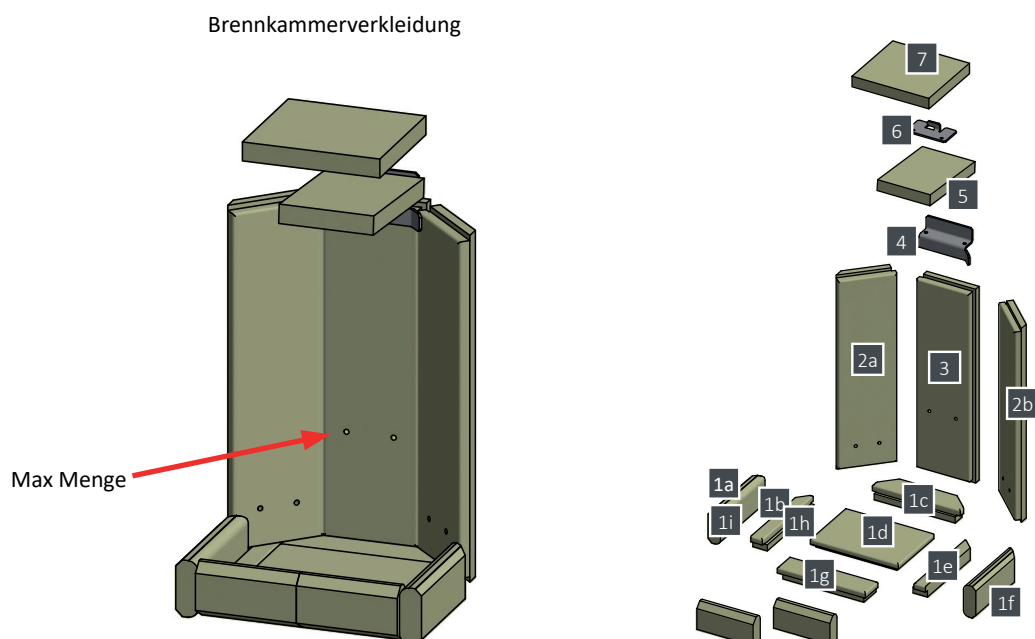
Wischen Sie die Platten mit einem feuchten Tuch ab, um Staub/Schmutz zu entfernen. Sollen die Platten lackiert werden, empfehlen wir die Verwendung von wasserbasierter Farbe. Erkundigen Sie sich beim Farblieferanten nach dem geeigneten Farbtyp.

BRENNKAMMERVERKLEIDUNG

Die Brennkammerverkleidung ist nicht durch die Garantie gedeckt.

Die Brennkammerverkleidung muss folgende Teile umfassen:

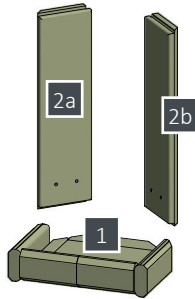
- 12 Schamotteplatten (1-3)
- 2 Rauchumlenkplatten (5-7)
- 2 Halterungen für Rauchumlenkplatten (4-6)



AUSTAUSCH DER BRENNKAMMERVERKLEIDUNG

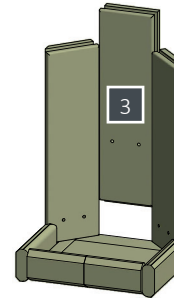
1

Erst die Bodenplatte Nr. 1 montieren.
Danach die Platten 2a und 2b



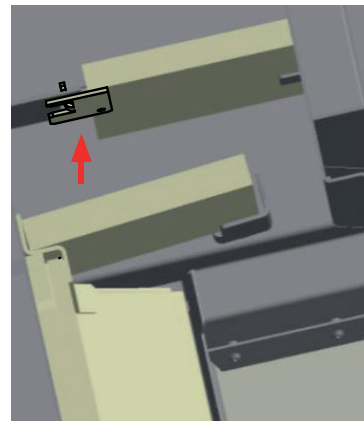
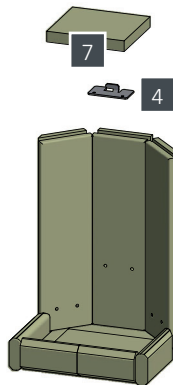
2

Die Platte Nr. 3 montieren



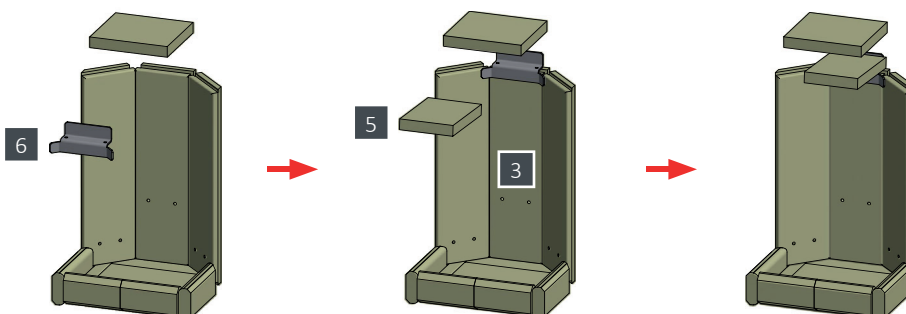
3

Die Halterung für Rauchumlenkung Nr. 4 und die obere Umlenkung Nr. 7 montieren



4

Die Halterung für Rauchumlenkung Nr. 6 auf die Kante der Platten Nr. 3 platzieren, und danach die untere Umlenkung Nr. 5 montieren. Aufpassen, dass die beiden Rauchumlenkungen gleich liegen



RECYCLING VON VERPACKUNG

Ihr Kaminofen wird mit der folgenden Verpackung geliefert:

- Eine Holzpalette kann zersägt und im Kamin verbrannt werden.
- Verpackungskarton ist auf einem Recyclinghof zu entsorgen.
- Kunststoffbeutel sind auf einem Recyclinghof zu entsorgen.
- Metallband wird zum Metallrecycling geliefert.

RECYCLING DES KAMINOFENS

Der Kaminofen besteht aus folgenden Materialien:

- Metall ist auf einem Recyclinghof zu entsorgen.
- Glas ist als Sondermüll zu entsorgen. Das im Kaminofen verbaute Glas darf nicht im normalen Glasmüll entsorgt werden.
- Brennplatten aus Vermiculit können als normaler Bauschutt sortiert werden.

REINIGUNG DES GLASES

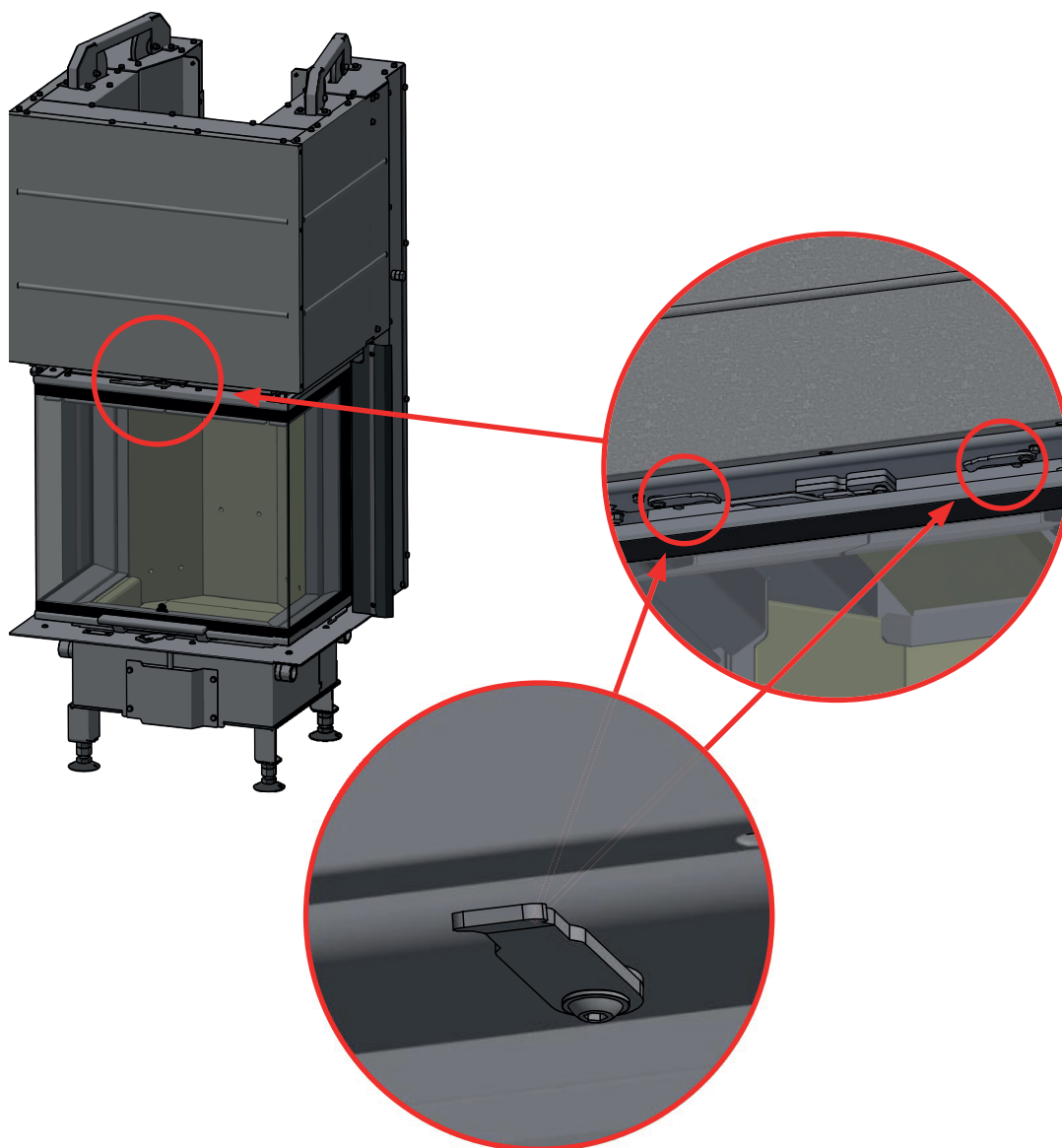
Auch wenn Sie den Kamineinsatz gemäß unseren Anleitungen betreiben, kann sich ein leichter Rußfilm auf dem Glas ablagern. Sie können diesen Film einfach entfernen, indem Sie das Glas mit einem trockenen Tuch und dann mit einem in Glasreiniger getränkten Tuch abwischen.

- Der Glasreiniger darf nicht in Berührung mit den Dichtungen kommen, da dies zu einer permanenten Verfärbung des Glases führen kann
- Der Glasreiniger darf auch nicht in Verbindung mit den lackierten Oberflächen kommen, da der Lack beschädigt werden kann

Um das Glas innen reinigen zu können, muss der Glasrahmen erst herausgezogen werden:

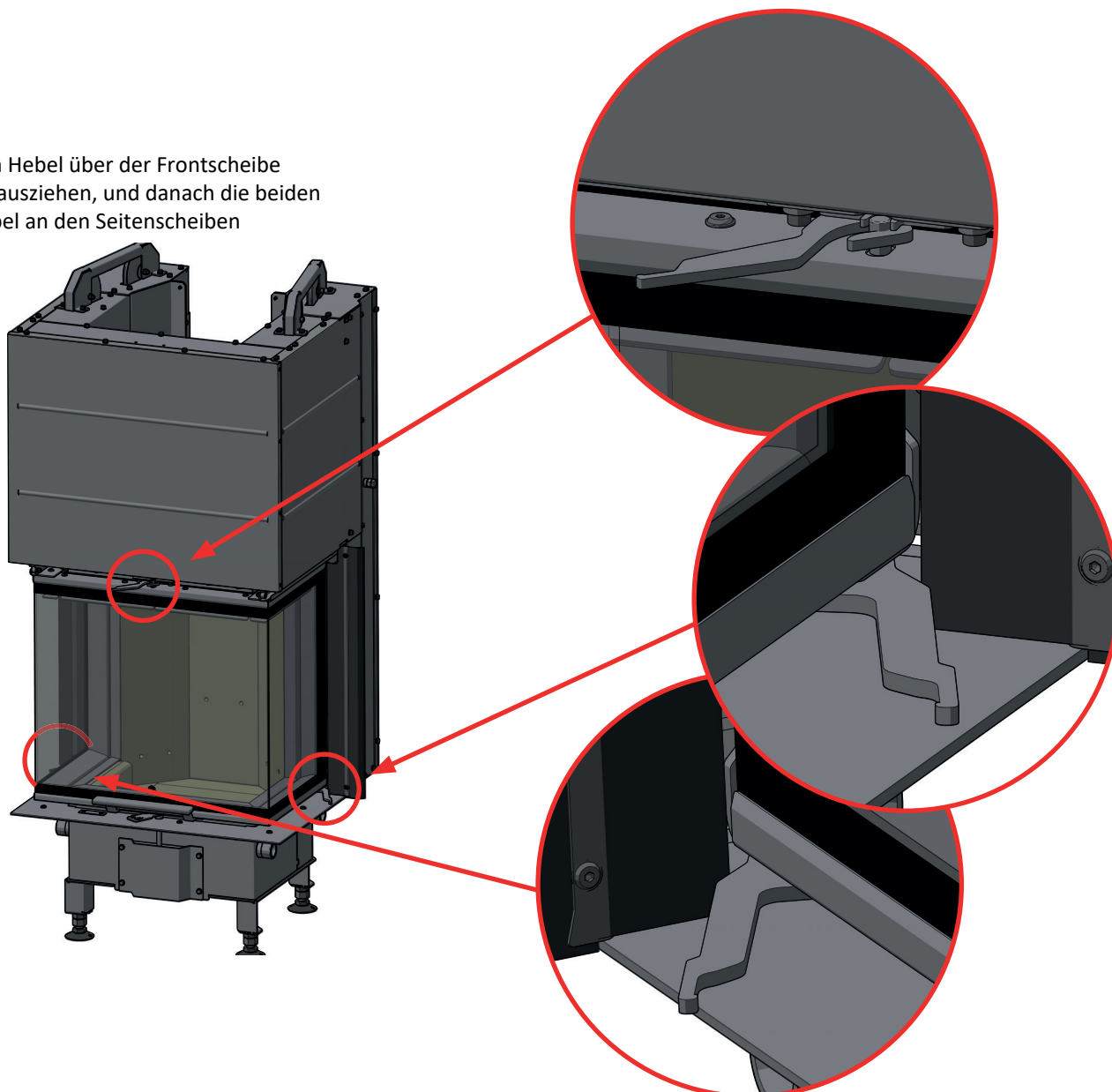
1

Die beiden Hebel über der Frontscheibe herausziehen

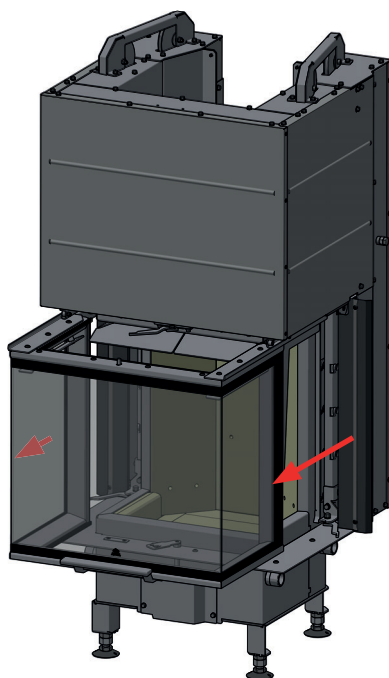


REINIGUNG DES GLASES

- 2** Den Hebel über der Frontscheibe herausziehen, und danach die beiden Hebel an den Seitenscheiben



- 3** Der Glasrahmen kann jetzt herausgezogen werden, so dass die Scheibe gereinigt werden kann



FEHLERSUCHE

RAUCHEMISSIONEN

- Feuchtes Holz
- Schlechter Schornsteinzug
- Schornstein nicht richtig für den Kamineinsatz dimensioniert
- Rauchrohr/Schornstein auf freien Durchgang prüfen
- Hat der Schornstein die richtige Höhe für die Umgebung?
- Unterdruck im Raum
- Achten Sie beim hinteren Abgang darauf, dass das Rauchrohr den Zug im Schornstein nicht blockiert.
- Die Tür wird geöffnet, bevor die Glut ausreichend heruntergebrannt ist.

HOLZ BRENT ZU SCHNELL

- Falsche Einstellung der Luftzufuhr
- Umlenkplatten falsch montiert oder fehlend
- Schlechter Brennstoff (Abfallholz, Palettenholz usw.)
- Zu starker Schornsteinzug

RUSSABLAGERUNG AUF DEM GLAS

- Falsche Sekundärlufteinstellung
- Zu starke Primärluft
- Feuchtes Holz
- Zu große Holzstücke beim Anzünden
- Schlechter Brennstoff (Abfallholz, Palettenholz usw.)
- Schornsteinzug unzureichend
- Unterdruck im Raum

WEISSER SCHATTEN AN DER INNENSEITE DER GLASSCHEIBE

- Überfeuerung (Siehe "Betriebsanleitung")
- Zu starke Primärluft

ÜBERMÄSSIGE RUSSABLAGERUNG IM SCHORNSTEIN

- Schlechte Verbrennung (mehr Luft erforderlich)
- Feuchtes Holz

OFENoberfläche WIRD GRAU

- Überfeuerung (Siehe "Betriebsanleitung")

KAMINEINSATZ GIBT KEINE WÄRME AB

- Feuchtes Holz
- Nicht genug Holz
- Schlechte Holzqualität mit geringem Heizwert
- Rauchumlenkplatten falsch eingesetzt

GERUCH UND GERÄUSCHE VOM KAMINEINSATZ

- Bei der ersten Benutzung des Kamineinsatzes härtet der Lack, was zu einem leichten Geruch führt. Ein Fenster bzw. eine Tür zur Lüftung öffnen und sicherstellen, dass der Ofen ausreichend aufheizt, um spätere Geruchsbelästigungen zu vermeiden.
- Beim Anheizen und Abkühlen kann Ihr Kamineinsatz klickende Geräusche von sich geben. Diese entstehen durch die enormen Temperaturdifferenzen im Material und sind kein Hinweis auf irgendwelche Produktdefekte.

ZUSATZAUSSTATTUNG

VORLEGEPLATTE, GLAS KLEIN

50063561

GARANTIE

Alle Kaminofenprodukte von Scan werden aus hochwertigem Material hergestellt und strikten Qualitätskontrollen unterzogen, bevor sie das Werk verlassen. Wenn dennoch Produktionsfehler oder Defekte auftreten, werden diese für fünf Jahre durch die Garantie gedeckt.

Bei jeder Kontaktaufnahme mit uns oder Ihrem Scan Händler im Zusammenhang mit einem Garantieanspruch müssen Sie die Produkt-Registriernummer Ihres Kaminofens angeben.

Die Garantie deckt alle Teile, die nach der Meinung von Jøtul A/S aufgrund von Produktions- oder Konstruktionsfehlern ausgetauscht oder repariert werden müssen.

Die Garantie gilt nur für den Erstkäufer des Produkts und ist nicht übertragbar (außer bei vorherigem Verkauf).

Die Garantie deckt nur Schäden, die auf einen Produktions- oder Konstruktionsfehler zurückzuführen sind.

DIE FOLGENDEN TEILE SIND NICHT VON DER GARANTIE GEDECKT

- Verschleißteile wie Brennkammerverkleidung, Rauchmuldenplatten, Rost, Glas, Kacheln und Dichtungen (außer bei während der Lieferung erkennbaren Schäden)
- Schäden durch äußere chemische und physische Einflüsse bei Transport, Lagerung und Montage bzw. zu einem späteren Zeitpunkt
- Rußablagerung durch schlechten Kaminzug, feuchtes Holz oder falschen Gebrauch
- Kosten für zusätzliche Heizung im Zusammenhang mit einer Reparatur
- Transportkosten
- Im Zusammenhang mit Auf- und Abbau des Kaminofens entstehende Kosten

DIE GARANTIE WIRD UNGÜLTIG

- Bei falscher Montage (der Installateur ist für die Beachtung und Einhaltung jeglicher rechtlicher Vorschriften und anderer-behördlicher Vorkehrungen sowie der von uns gelieferten Aufbau- und Gebrauchsanleitung zum Kaminofen und seinem Zubehör verantwortlich)
- Bei falschem Gebrauch und/oder Benutzung ungeeigneten Brennstoffs oder nicht originaler Ersatzteile (siehe Aufbau- und Gebrauchsanleitung)
- Wenn die Produktregistriernummer des Kaminofens entfernt oder beschädigt wurde
- Bei Reparaturen, die nicht gemäß unseren Anweisungen oder denen eines autorisierten Jøtul Händlers durchgeführt wurden
- Bei jeglichen Änderungen am Originalzustand dieses Jøtul Produkts oder seines Zubehörs
- Diese Garantie gilt nur in dem Land, in dem dieses Jøtul Produkt ursprünglich ausgeliefert wurde



Jøtul ist ständig bemüht, seine Produkte zu verbessern und behält sich das Recht vor, Spezifikationen, Farben und Ausstattungen ohne vorherige Ankündigung zu ändern.

QUALITÄT

Durch unsere Qualitätspolitik profitieren unseren Kunden von Sicherheit und den Erfahrungen im Bereich Qualität, für die Jøtul seit der Gründung des Unternehmens im Jahr 1853 steht.