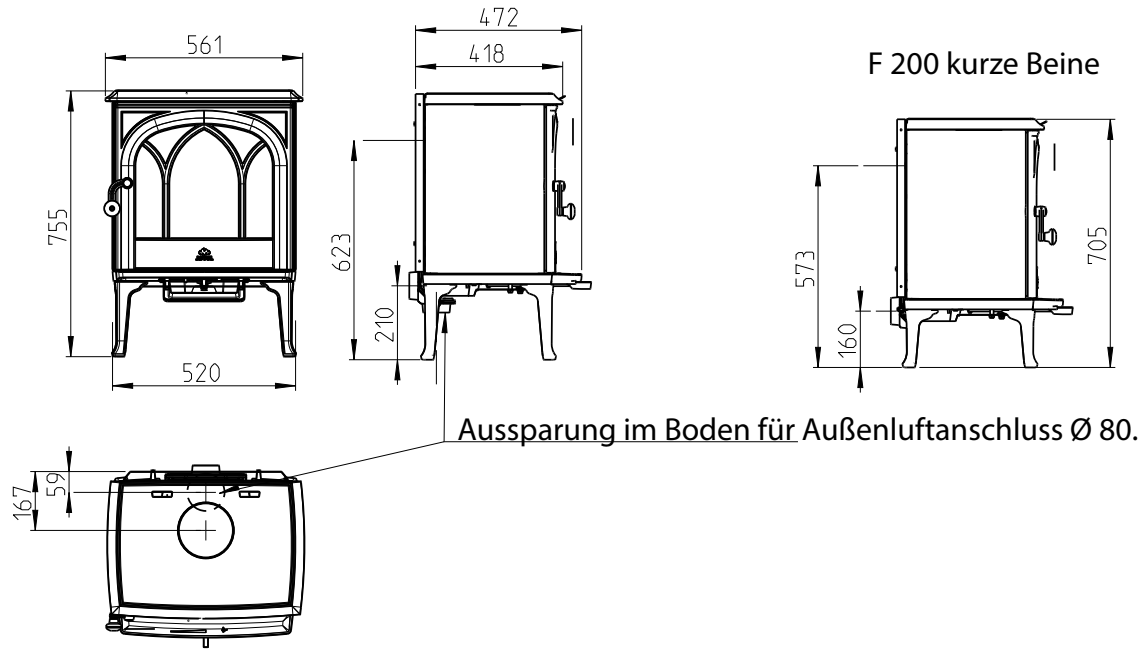
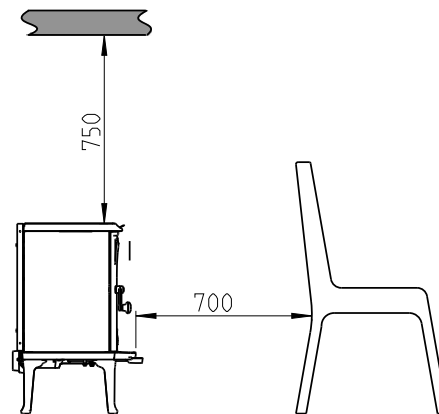
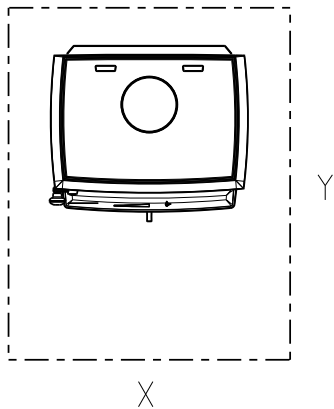


# Jøtul F 200



Ausparung im Boden für Außenluftanschluss Ø 80.

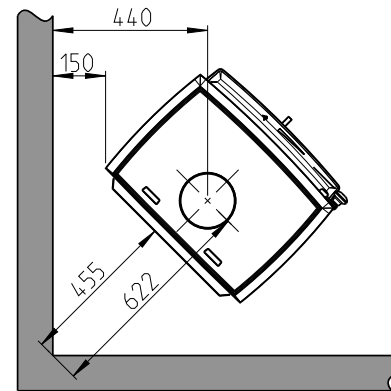
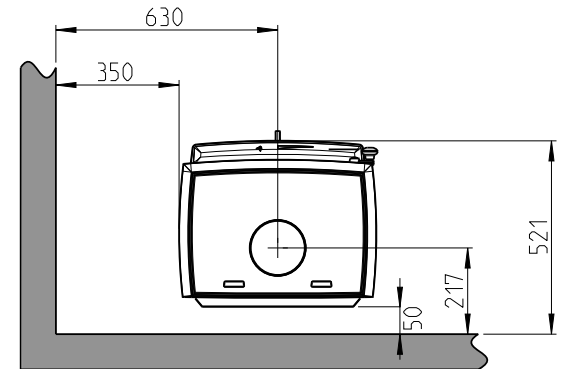
Mindestabstand zur Decke





Min. Abmessungen der Fußbodenplatte  
X/Y = Gemäß den Geltenden nationalen Gesetzen und Regelungen

Mindestabstand zu brennbarer Wand

Teilisolierter Schornstein / abgedecktes Rauchgasrohr bis hinunter zum Produkt.



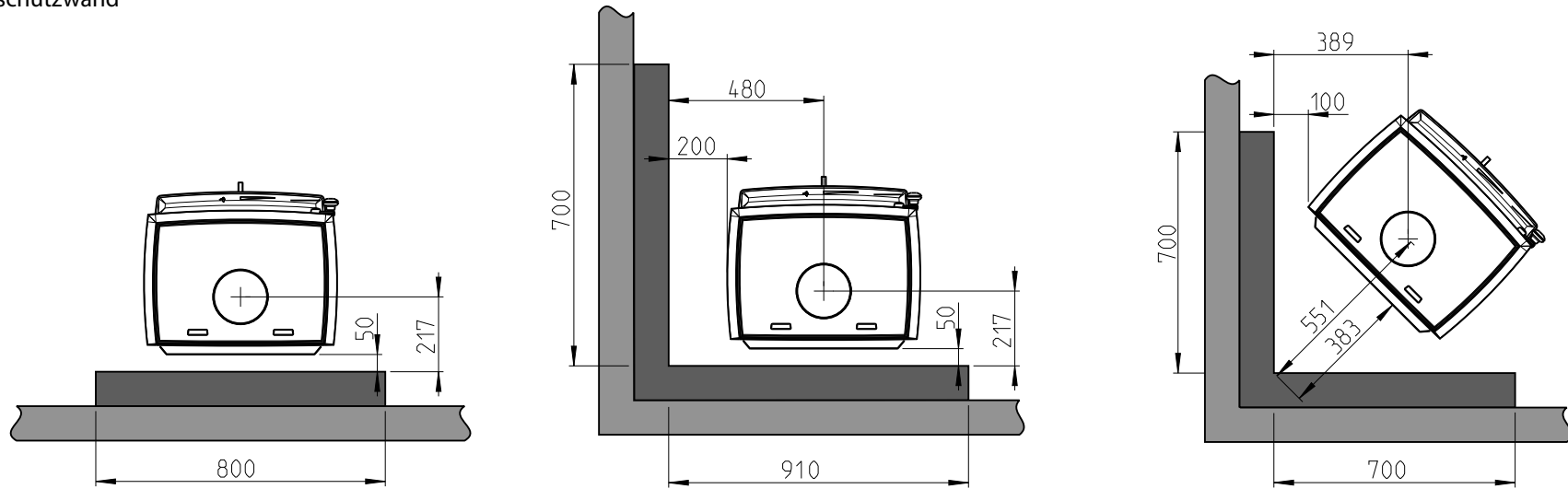
-  Brennbare Wand
-  Brandschutzwand (siehe Kapitel 3.3)

# Jøtul F 200

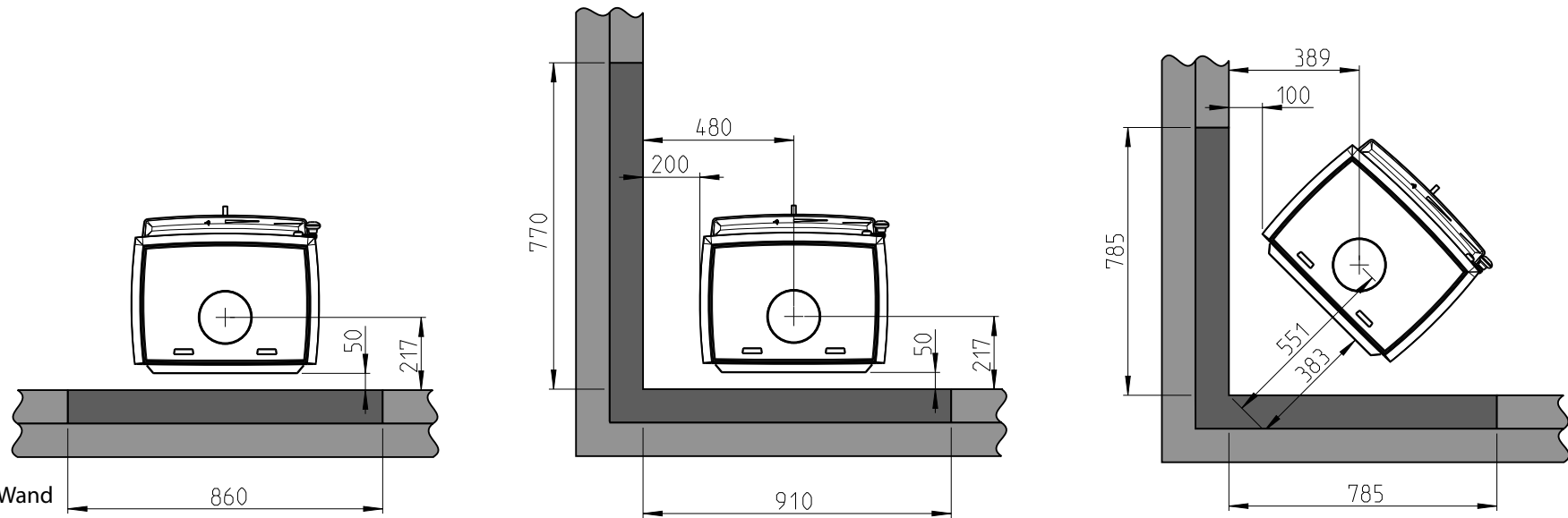
Mindestabstand zu Wand mit zugelassenem Brandschutz

Teilsisolierter Schornstein / abgedecktes Rauchgasrohr bis hinunter zum Produkt.

## Externe Brandschutzwand



## Integrierte Brandschutzwand



Brennbare Wand

Brandschutzwand (siehe Kapitel 3.3)