

DE
SCAN
68

DE - MONTAGE UND BEDIENUNGSANLEITUNG
SCAN 68



SCAN®

MONTAGE UND BEDIENUNGSANLEITUNG SCAN 68

HERZLICHEN GLÜCKWUNSCH ZU IHREM NEUEN SCAN KAMINOFEN

Sie haben das Erzeugnis eines führenden Herstellers von Kaminöfen in Europa gewählt, und wir sind davon überzeugt, dass Sie an Ihrem Kamineinsatz viel Freude haben werden.

Damit Sie den größten Nutzen aus Ihrem Ofen ziehen können, ist es wichtig, unsere Ratschläge und Anweisungen zu befolgen. Lesen Sie diese Montage- und Bedienungsanleitung, bevor Sie mit der Montage beginnen.

■ SCAN 68-2

Wand
Ohne Seitenfenster
Dekorleisten in Alu



■ SCAN 68-7

Wand
Mit Seitenfenstern
Dekorleisten in Schwarz



■ SCAN 68-8

Wand
Mit Seitenfenstern
Dekorleisten in Alu



■ SCAN 68-3

Säule
Ohne Seitenfenster
Dekorleisten in Schwarz



■ SCAN 68-4

Säule
Ohne Seitenfenster
Dekorleisten in Alu



■ SCAN 68-9

Säule
Mit Seitenfenstern
Dekorleisten in
Schwarz



■ SCAN 68-10

Säule
Mit Seitenfenstern
Dekorleisten in Alu



■ SCAN 68-11

Offener Sockel
Mit Seitenfenstern
Dekorleisten in
Schwarz



■ SCAN 68-12

Offener Sockel
Mit Seitenfenstern
Dekorleisten in Alu



■ SCAN 68-13

Stahlseiten
Ohne Seitenfenster
Dekorleisten in
Schwarz



■ SCAN 68-14

Stahlseiten
Ohne Seitenfenster
Dekorleisten in Alu



■ SCAN 68-15

Speckstein
Ohne Seitenfenster
Dekorleisten in
Schwarz





INHALTSVERZEICHNIS

TECHNISCHE DATEN			6
Installation	6	Maßskizze	8
Sicherheit	6	Typenschild	11
Technische Maße und Daten	7	Produktregistriernummer	12
MONTAGE			12
Einzelteile	12	Abstand zu brennbaren Materialien	16
Weiteres Zubehör	12	Abstand zu Brandschutzwand	17
Entsorgung der Verpackung	12	Demontage von der Holzpalette	18
Frischlufzufuhr	13	Höheneinstellung des Kaminofens	19
Externes Verbrennungsluftsystem/unabhängiger Raumluftbetrieb	13	Anschlußstutzen	19
Vorhandener Schornstein und Schornstein aus Fertigteilen	14	Sockelmontage des Kaminofens - Säule	20
Anschluss zwischen Kaminofen und Stahlschornstein	14	Montage des Sockels	21
Anforderungen an den Schornstein	14	Montage der Türeinheit des Sockels	22
Tragende Oberfläche	15	Montage der Wandmodell	23
Vorlegeplatte	15	Demontage der selbstschließenden Türfeder	27
Platzierung des Kaminofens	15	Frischlufmontage am Ofen mit Wandbeschlag	27
Abstand zu Möbeln	15	Montage der Natursteine	28
Sicherheitsabstand	15		
BEDIENUNGSANLEITUNG			29
CB-Technik (Clean Burn)	29	Rauchumlenkplatte	29
Primärluft	29	Aschenkasten	29
Sekundärluft	29	Betätigungsgriff für Rüttelrost	29
BEFEURUNGSANWEISUNG			31
Umweltfreundlicher Betrieb	31	Befuerung im Frühjahr oder Herbst	32
Anzünden	31	Funktion des Schornsteins	32
Dauerbetrieb	32	Schornsteinbrand	32
Warnung vor Überfeuerung	32	Allgemeine Hinweise	33
Betrieb unter verschiedenen Witterungsverhältnissen	32		
UMGANG MIT BRENNSTOFF			34
Auswahl von Holz/Brennstoff	34	Feuchtigkeit	34
Vorbereitung	34	Nicht erlaubter Brennstoff	34
Lagerung	34	Heizwert von Holz	34
WARTUNG			35
FEHLERSUCHE			39
GARANTIE			40

TECHNISCHE DATEN

INSTALLATION

- Der Hauseigentümer trägt die Verantwortung dafür, dass die Installation und Montage in Übereinstimmung mit den nationalen und örtlichen Bauvorschriften sowie den in dieser Montage- und Bedienungsanleitung enthaltenen Informationen erfolgt.
- Die Installation einer neuen Feuerstelle muss den örtlichen Behörden mitgeteilt werden. Außerdem besteht die Verpflichtung, die Installation von einem örtlichen Schornsteinfeger untersuchen und genehmigen zu lassen.
- Um die optimale Funktion und Sicherheit der Installation zu sichern, empfehlen wir die Ausführung der Installation durch einen professionellen Monteur. Unser Scan-Fachhändler kann Ihnen einen Monteur in Ihrer Nähe empfehlen. Informationen über unsere Scan Fachhändler erhalten Sie unter www.scan-stoves.com.

SICHERHEIT

Alle vom Händler, Installateur oder Benutzer am Produkt vorgenommenen Änderungen können dazu führen, dass das Produkt und die Sicherheitsfunktionen nicht wie vorgesehen funktionieren. Gleiches gilt für die Montage von Zubehör bzw. Zusatzausstattungen, die nicht von Scan A/S geliefert wurden. Funktionsstörungen können auch auftreten, wenn für den Betrieb und die Sicherheit des Ofens erforderliche Teile demontiert oder entfernt werden.



■ **NB!**

DIE BESTE AUSNUTZUNG DES OFENS BEKOMMT MAN, WENN MAN EINE "TOP-DOWN" ANZÜNDUNG BENUTZT.

SIEHE "BEFEUERUNGSANWEISUNG"



TECHNISCHE MASSE UND DATEN

Material	Stahlplatte Gusseisen Verzinktes Blech Vermiculite
Oberflächenbehandlung	Senotherm
Max. Holzlänge	33 cm
Gewicht Scan 68-2/7/8	ca. 98 kg
Gewicht Scan 68-3/4/9/10	ca. 105 kg
Gewicht Scan 68-11/12	ca. 107 kg
Gewicht Scan 68-13/14	ca. 110 kg
Gewicht Scan 68-15	ca. 190 kg
Anschlußstutzen Innendurchmesser	144 mm
Anschlußstutzen Außendurchmesser	148 mm
Zulassungstyp	Zeitbrand*

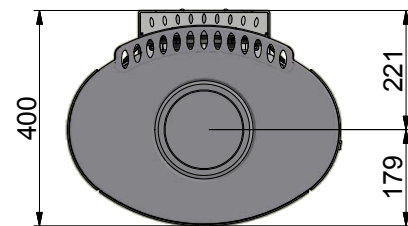
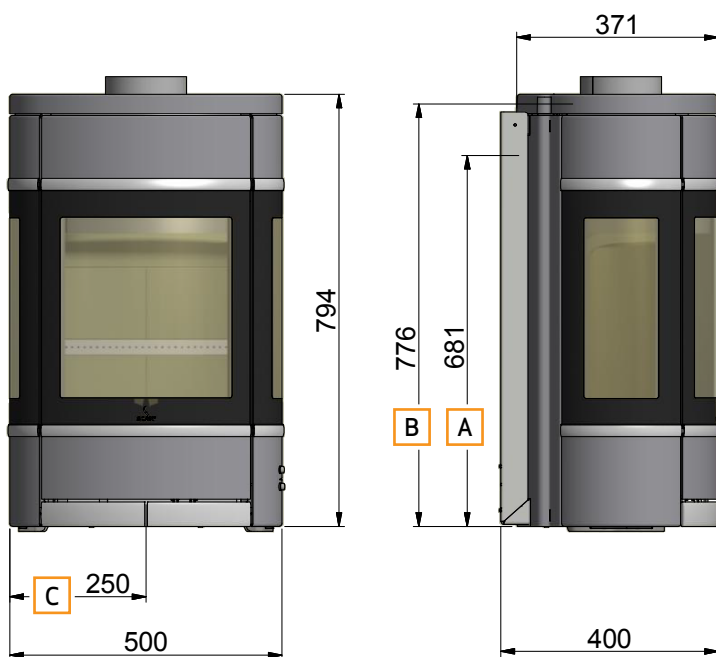
* Unter Verbrennung im Aussetzbetrieb ist hier der normale Gebrauch des Kaminofens zu verstehen. Das bedeutet, dass jede Befuerung bis auf die Glut herunterbrennen sollte, bevor erneut befeuert wird.

Alle Scan Kaminöfen wird in Übereinstimmung mit der Typzulassung des Produkts hergestellt, in der die Montage- und Bedienungsanleitung des Produkts enthalten ist. Die Scan 68-Serie ist für die Mehrfachbelegung geeignet.

Die Leistungserklärung finden Sie auf www.scan-stoves.com

Getestet gemäß EN 13240	
CO Emission bei 13% O ₂	0,04 %
CO Emission bei 13% O ₂	556 mg/Nm ³
Staub @ 13% O ₂	14 mg/Nm ³
No _x @ 13% O ₂	85 mg/Nm ³
OGC @ 13% O ₂	29 mg/Nm ³
Wirkungsgrad	80 %
Energieeffizienz-Index	106
Energieeffizienz-Klasse	A
Nennwärmeleistung	5,5 kW
Schornsteintemperatur EN 13240	265 °C
Abgasmassenstrom	5,3 g/sek
Unterdruck EN 13240	12 Pa
Empfohlener Unterdruck im Anschlußstutzen	17 Pa
Verbrennungsluftbedarf	16,2 m ³ /h
Brennstoff	Holz
Brennstoffverbrauch	1,6 kg/h
Befuerungsmenge	1,4 kg

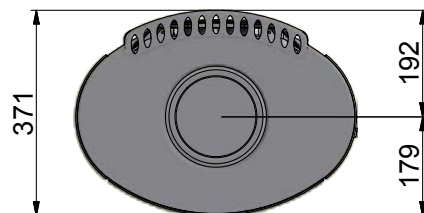
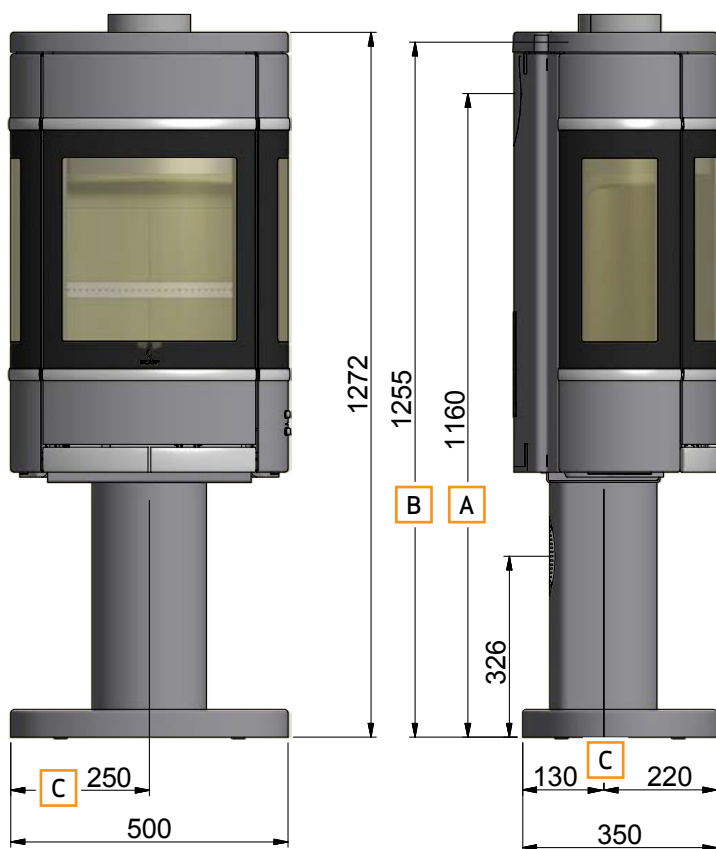
MARKIZZE SCAN 68-2, 68-7 UND 68-8 (WAND)



- A** Mitte Hintenabgang
- B** Höhe zum Beginn des Anschlußstutzens am Obenabgang
- C** Mitte Frischluftzufuhr

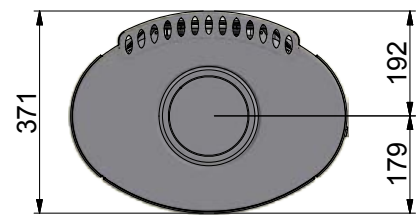
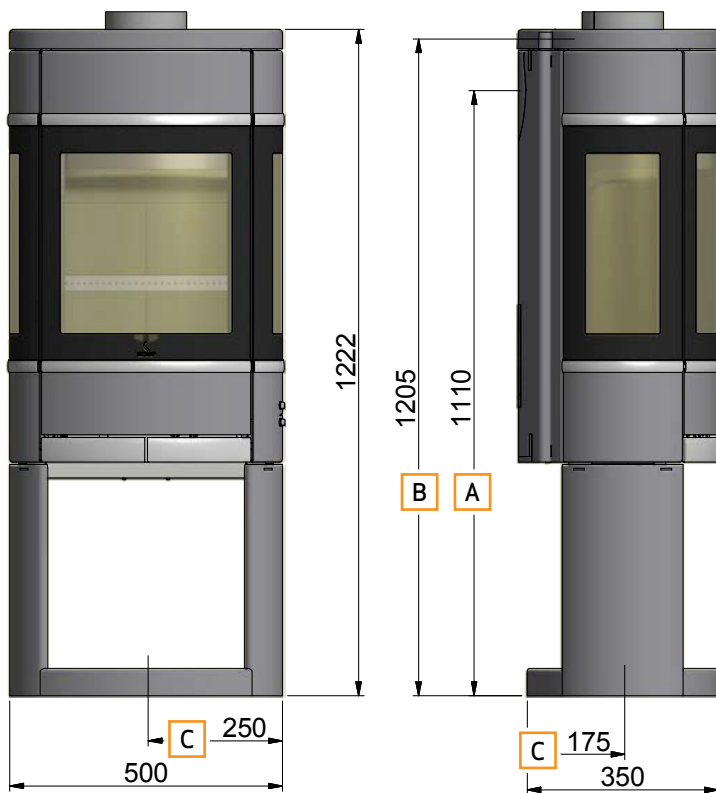
Alle Maße sind in Millimeter

MARKIZZE SCAN 68-3, 68-4, 68-9 UND 68-10



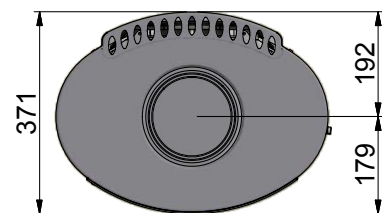
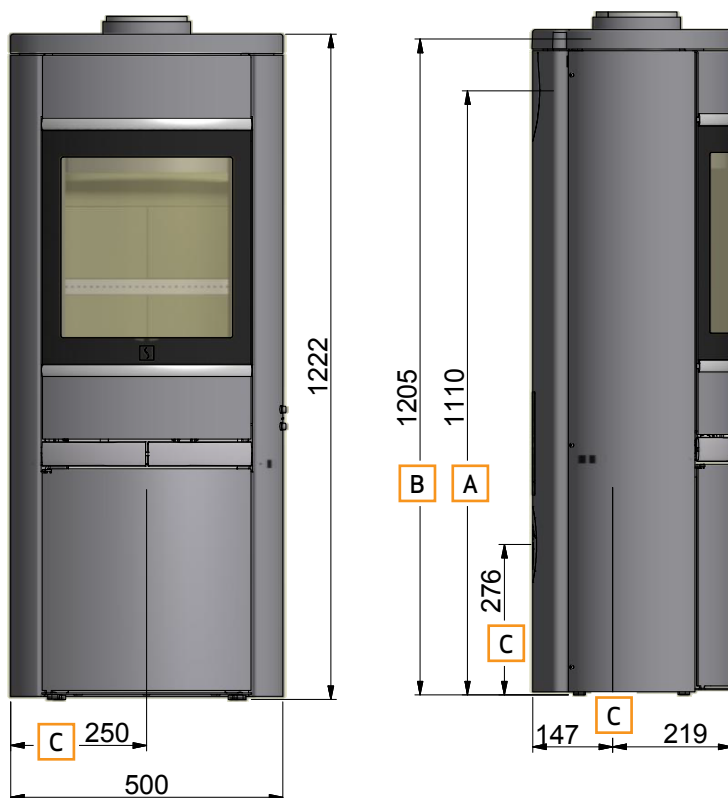
Alle Maße sind in Millimeter

MAßSKIZZE SCAN 68-11 UND 68-12 (OFFENER SOCKEL)



Alle Maße sind in Millimeter

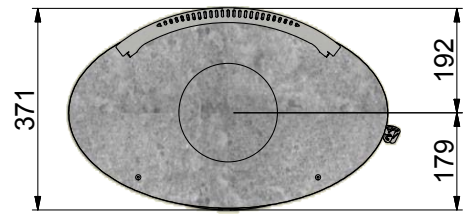
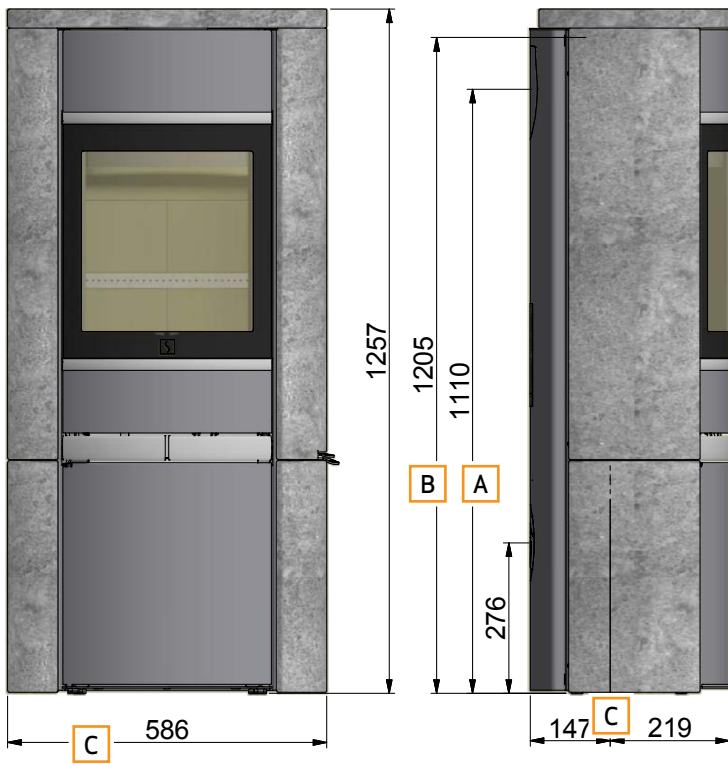
MAßSKIZZE SCAN 68-13 UND 68-14 (LANGE STAHLSEITEN)



- A** Mitte Hintenabgang
- B** Höhe zum Beginn des Anschlußstutzens am Obenabgang
- C** Mitte Frischluftzufuhr

Alle Maße sind in Millimeter

MAßSKIZZE SCAN 68-15 (SPECKSTEIN)




Alle Maße sind in Millimeter

TYPENSCHILD

Alle Scan Kaminöfen sind mit einem Typenschild ausgestattet, das die Überprüfungsstandards sowie den Abstand zu brennbaren Materialien angibt.

Das Typenschild befindet sich auf der Rückseite des Kaminofens.

Typenschilder

Product:
Scan 68-2, 68-3, 68-4, 68-13, 68-14, 68-15  15

Freestanding room heater fired by solid fuel DoP: 90068600

Standard: EN 13240:2001/A2:2004:AC:2007

Minimum distance to adjacent combustible materials:
 Side: 400 mm - Back: 150 mm - Front: 1100 mm

Emission of CO in combustion products (13% O₂) : 556 mg/Nm³
 Emission of NOx in combustion products (13% O₂) : 85 mg/Nm³
 Emission of OGC in combustion products (13% O₂) : 29 mg/Nm³
 Emission of PM in combustion products (13% O₂) : 14 mg/Nm³
 Flue gas temperature : 265 °C
 Nominal heat output : 5,5 kW
 Efficiency : 80 %
 Fuel type : Wood
 Operation type : Intermittent
 Reaction to fire : A1

The appliance can be used in a shared flue
 Approved by: DTI, NB.no 1235


Follow user's instructions. Use only recommended fuels.
 Montage- und Bedienungsanleitung beachten.
 Verwenden Sie nur empfohlenen Brennstoffen.
 Respectez les consignes d'utilisation. Utilisez uniquement les combustibles recommandés.

Manufacturer: Scan A/S - DK 5492 Vissenbjerg

12055834 90068652

Country	Classification	Standard	Approved by
EUR	Intermittent	EN 13240	DTI, NB.no 1235
NORWAY		NS 3058	DTI, NB.no 1235
AUSTRIA		15a B-VG	DTI, NB.no 1235
GERMANY	Stufe 2	1. BlmSchV	DTI, NB.no 1235

Lot no: 000000 2019 Pin: 000

Product:
Scan 68-7, 68-8, 68-9, 68-10, 68-11, 68-12  15

Freestanding room heater fired by solid fuel DoP: 90068601

Standard: EN 13240:2001/A2:2004:AC:2007

Minimum distance to adjacent combustible materials:
 Side: 500 mm - Back: 150 mm - Front: 950 mm

Emission of CO in combustion products (13% O₂) : 556 mg/Nm³
 Emission of NOx in combustion products (13% O₂) : 85 mg/Nm³
 Emission of OGC in combustion products (13% O₂) : 29 mg/Nm³
 Emission of PM in combustion products (13% O₂) : 14 mg/Nm³
 Flue gas temperature : 265 °C
 Nominal heat output : 5,5 kW
 Efficiency : 80 %
 Fuel type : Wood
 Operation type : Intermittent
 Reaction to fire : A1

The appliance can be used in a shared flue
 Approved by: DTI, NB.no 1235

Follow user's instructions. Use only recommended fuels.
 Montage- und Bedienungsanleitung beachten.
 Verwenden Sie nur empfohlenen Brennstoffen.
 Respectez les consignes d'utilisation. Utilisez uniquement les combustibles recommandés.

Manufacturer: Scan A/S - DK 5492 Vissenbjerg

12055835 90068650

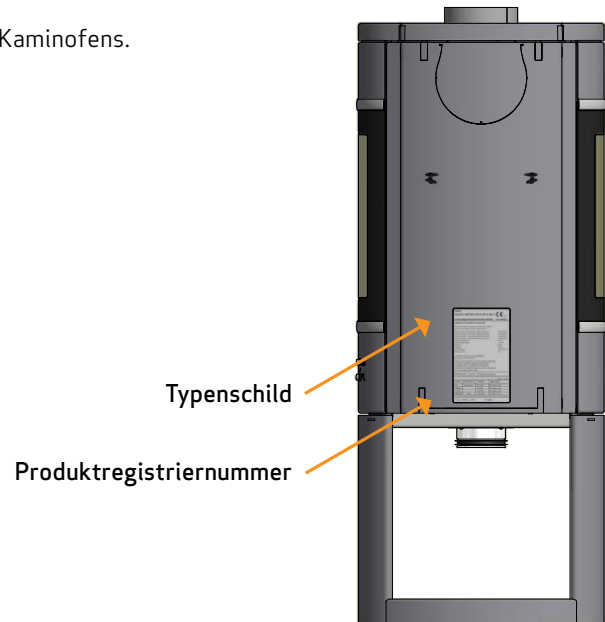
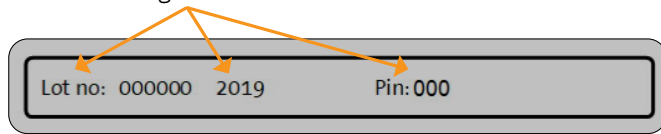
Country	Classification	Standard	Approved by
EUR	Intermittent	EN 13240	DTI, NB.no 1235
NORWAY		NS 3058	DTI, NB.no 1235
AUSTRIA		15a B-VG	DTI, NB.no 1235
GERMANY	Stufe 2	1. BlmSchV	DTI, NB.no 1235

Lot no: 000000 2019 Pin: 000

PRODUKTREGISTRIERNUMMER

Alle Scan Kaminöfen sind mit einem Typenschild ausgestattet, das die Überprüfungsstandards sowie den Abstand zu brennbaren Materialien angibt. Bitte notieren Sie sich diese Nummer auf der Titelseite. Die Nummer muss immer angegeben werden, wenn Sie mit Ihrem Händler oder Scan A/S Kontakt aufnehmen.

Die Produktregistriernummer befindet sich auf der Rückseite des Kaminofens.



MONTAGE

EINZELTEILE

Lose Teile befinden sich im Aschenkasten des Ofens

- Handschuh
- Dichtung für Rauchstutzen
- Schraube M5 x 10 mm (nur in UK zu verwenden)
- Innensechskantschlüssel (5 mm) zum Reinigen von Löchern
- Rauchstutzen 6"
- Ring für Obenabgang
- 4 x Schraube M5 x 10 mm

WEITERES ZUBEHÖR

- Kleine Vorlegeplatte aus Glas oder Stahl
- Tür für Sockel
- Maultschlüssel für Höheneinstellung
- Große Vorlegeplatte aus Glas oder Stahl
- Rauchstutzen Ø 157 mm für Rauchrohr innen

ENTSORGUNG DER VERPACKUNG

Ihr Scan Kaminofen wird mit folgenden Verpackungen geliefert:

Holzverpackung	Die Holzverpackung kann wiederverwendet und nach dem letzten Gebrauch als CO ₂ -neutraler Brennstoff verbrannt bzw. zum Recycling eingeschickt werden
Schaumstoff	Zum Recycling bzw. zur Entsorgung einschicken
Kunststoffbeutel	Zum Recycling bzw. zur Entsorgung einschicken
Stretchfolie/Kunststoffolie	Zum Recycling bzw. zur Entsorgung einschicken

FRISCHLUFTZUFUHR

In einem gut isolierten Haus muss die für die Verbrennung verbrauchte Luft ersetzt werden. Dies gilt vor allem für Häuser mit mechanischer Belüftung. Der Austausch der Luft kann auf verschiedene Weise erfolgen. Das Wichtigste ist, dass die Luft dem Raum zugeführt wird, in dem der Kaminofen aufgestellt ist. Die Außenwandkassette muss so dicht am Kaminofen wie möglich angebracht werden und muss verschließbar sein, wenn der Kaminofen nicht benutzt wird.

Beim Anschluss der Frischluftzufuhr müssen die nationalen und örtlichen Bauvorschriften beachtet werden.

EXTERNER VERBRENNUNGSLUFTSYSTEM/UNABHÄNGIGER RAUMLUFTBETRIEB

Wenn Sie in einem gut isolierten Neubau wohnen, sollten Sie das externe Verbrennungsluftsystem des Kaminofens benutzen. Schließen Sie die externe Luftversorgung mit einem Belüftungsrohr durch die Wand bzw. den Boden an.

Wir empfehlen die Montage einer Klappe im Belüftungsrohr, um Kondensat im Ofen und im Rohrsystem zu vermeiden, die geschlossen werden kann, wenn der Ofen nicht benutzt wird. Es kann auch von Vorteil sein, das Belüftungsrohr zu isolieren.

Belüftungsrohr: Min. Durchmesser \varnothing 100 mm, Maximallänge: 6 m mit höchstens einem Bogen. Wir empfehlen glatte Stahlrohre.

Der Stutzen für externe Verbrennungsluftversorgung befindet sich lose in der Verpackung.

Bei externer Verbrennungsluftversorgung hinten muss die abmontierte Abdeckplatte auf dem Loch für Frischluft im Boden montiert werden.

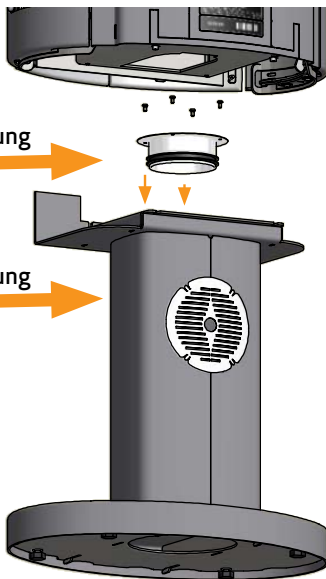
WICHTIG: Wenn der Ofen mit Frischluftzufuhr oder externer Verbrennungsluftversorgung versehen ist, muss das Belüftungsrohr während des Gebrauchs offen sein!

Die externe Verbrennungsluft kann durch die Säule- bzw. Sockel angeschlossen werden, indem das mitgelieferte Anschlussstück am Sockel montiert und mit der Außenluft verbunden wird.

SÄULENFUSS

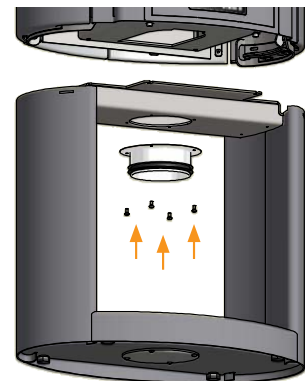
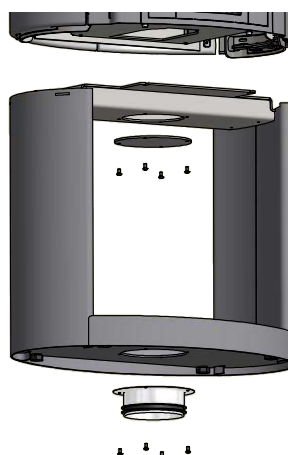
Externe
Luftversorgung
durch
die Wand

Externe
Luftversorgung
durch
den Boden



SOCKEL

Wenn Sie die externe Verbrennungsluft durch den Boden des offenen Sockels leiten möchten, schrauben Sie die Abdeckplatte ab und montieren Sie sie am Sockel. Montieren Sie vor dem Anschluss der Außenluft das mitgelieferte Anschlussstück unter dem Sockel wie gezeigt.



VORHANDENER SCHORNSTEIN UND SCHORNSTEIN AUS FERTIGTEILEN

Sofern geplant ist, den Ofen an einen vorhandenen Schornstein anzuschließen, wäre es ratsam, einen zugelassenen Scan-Fachhändler und den örtlichen Schornsteinfeger zu befragen. Hier erhalten Sie auch Auskunft über eine eventuelle Renovierung des Schornsteins.

- Befolgen Sie beim Anschluss an einen Schornstein aus Fertigteilen die Anschlusshinweise des Herstellers für den jeweiligen Schornsteintyp.

ANSCHLUSS ZWISCHEN KAMINOFEN UND STAHLSCHORNSTEIN

Der Scan-Fachhändler oder der örtliche Schornsteinfeger können Sie bei der Wahl des Fabrikats und den Maßen des Stahlschornsteins beraten. Hierdurch wird gesichert, dass er zum Kaminofen passt.

ANFORDERUNGEN AN DEN SCHORNSTEIN

Der Schornstein muss mindestens eine T400 Bezeichnung mit G für den Rußbrandtest aufweisen. Wir empfehlen einen Schornstein mit einem Mindest-Innendurchmesser von 148 mm und einer Länge von mindestens 4 Metern.

Wenn Sie den Scan 68 mit einem Winkelstück anschließen, sollten Sie einen Bogenwinkel (Vollformrohr) wählen, welches einen besseren Zug ergibt.

Bei Verwendung eines Stahlschornsteins empfehlen wir, dass dieser mit einer Reinigungsklappe versehen ist.

Wenn Sie den Scan 68 mit einem scharfen Knie anschließen, muss die Reinigungsklappe im senkrechten Teil des Rohres platziert werden, um zu sichern, dass der waagerechte Teil hierdurch gereinigt werden kann.

Wenn der Schornstein mit einem Rauchabzug ausgestattet ist, muss es möglich sein, ihn auf einen geeigneten Luftzug einzustellen.

Die Vorschriften des Schornsteins und des Rauchrohrs hinsichtlich der Sicherheitsabstände müssen eingehalten werden.

- Eine falsche Länge oder ein falscher Durchmesser des Stahlschornsteins können zu einer schlechten Funktion führen.
- Befolgen Sie die Anweisungen des Schornsteinlieferanten genau.



TRAGENDE OBERFLÄCHE

Alle Artikel in unserem Produktsortiment fallen in die Kategorie leichte Feuerstellen bzw. Kaminöfen und erfordern normalerweise keine Verstärkung der Trägerstruktur. Sie können auf üblichen Trägern/Böden aufgestellt werden.

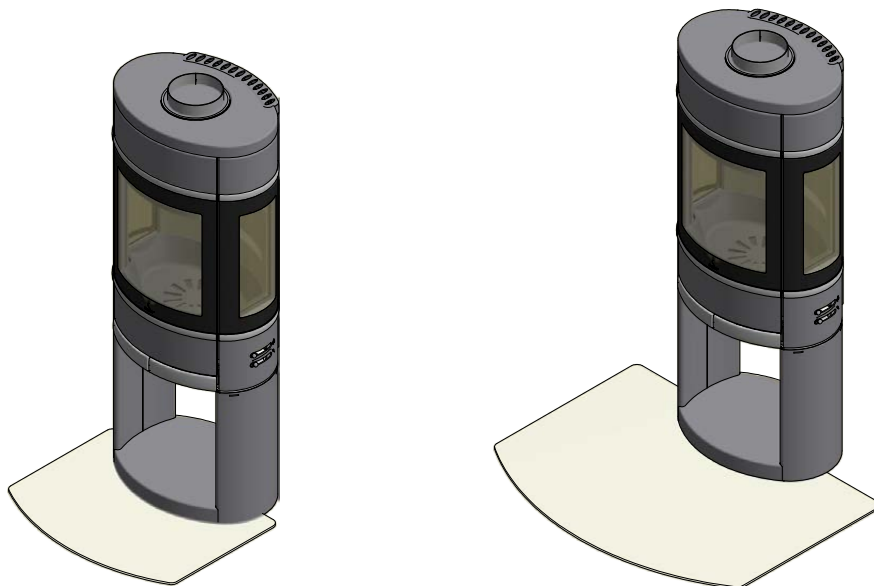
Sie müssen natürlich sicherstellen, dass die Oberfläche, auf die der Kaminofen gestellt wird, auch das Gewicht des Kaminofens sowie ggf. eines Stahlschornsteins tragen kann, wenn Sie diese Option gewählt haben. In Zweifelfällen bezüglich die Tragfähigkeit des Bodens verweisen wir auf einen Bausachverständigen.

VORLEGEPLATTE (ZUBEHÖR)

Erfolgt die Aufstellung auf einem brennbaren Boden, sind die nationalen und örtlichen Baurichtlinien bezüglich der Größe einer nichtbrennbaren Unterlage einzuhalten, die den Boden um den Kaminofen bedeckt.

Der örtliche Scan Fachhändler kann Sie bezüglich der Richtlinien über brennbare Materialien in der Nähe von Kaminöfen beraten.

Die Vorlegeplatte soll den Boden und brennbares Material vor allen evtl. auftretenden Funken schützen. Eine Vorlegeplatte kann aus Stahl oder Glas sein, wobei der Ofen auch auf Klinker, Naturstein oder Ähnlichem aufgestellt werden kann.



Kleine Vorlegeplatte aus Glas oder Stahl

Große Vorlegeplatte aus Glas oder Stahl

PLATZIERUNG DES KAMINOFENS

Der Kaminofen muss so aufgestellt werden, dass der Ofen, das Rauchrohr und der Schornsteinlauf gereinigt werden können.

ABSTAND ZU MÖBELN

Mit Seitenfenstern: 950 mm - Ohne Seitenfenstern: 1100 mm

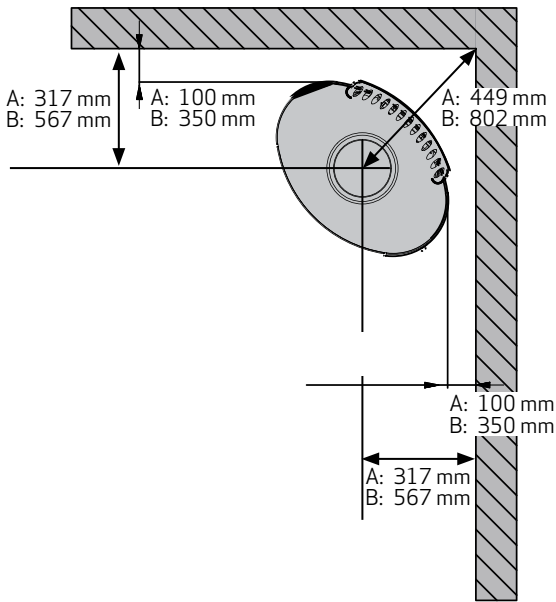
Es sollte jedoch eingeschätzt werden, ob die Möbel oder anderes durch die Nähe zum Kaminofen ausgetrocknet werden.

SICHERHEITABSTAND

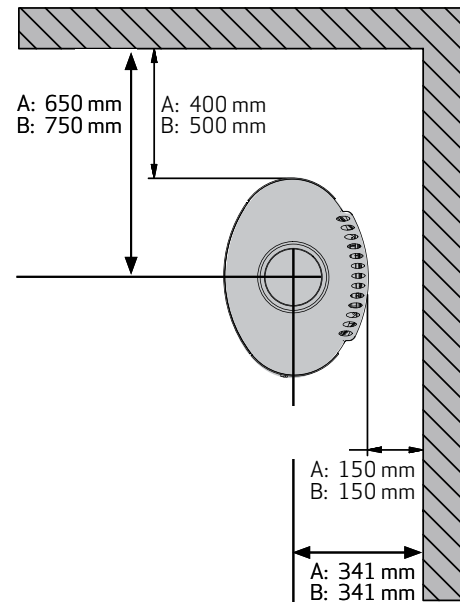
Die europäischen, nationalen und örtlichen Vorschriften zu Sicherheitsabständen bei Kaminöfen sowie Rauchrohren müssen eingehalten werden.

ABSTAND ZU BRENNBAREN MATERIALIEN MIT **UNISOLIERTEM** RAUCHROHR

45° Eckaufstellung



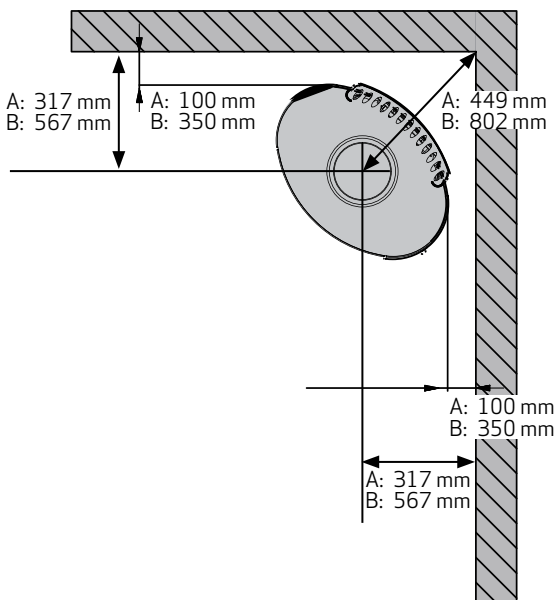
Parallelinstallation an der Rückwand



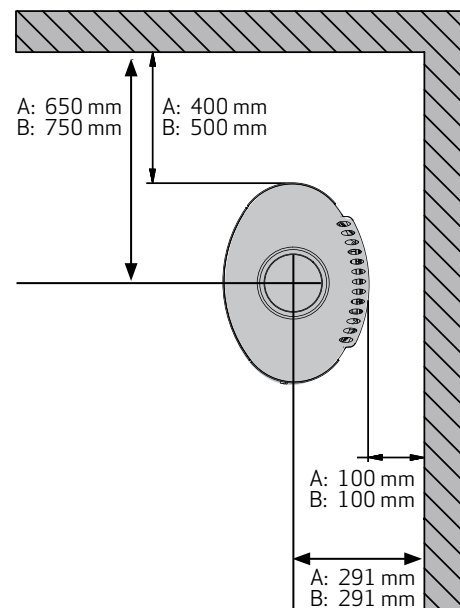
ABSTAND ZU BRENNBAREN MATERIALIEN MIT **ISOLIERTEM** RAUCHROHR

Diese Abstände gelten für ein isoliertes Rauchrohr auf dem gesamten Weg zum Kaminofen.

45° Eckaufstellung



Parallelinstallation an der Rückwand



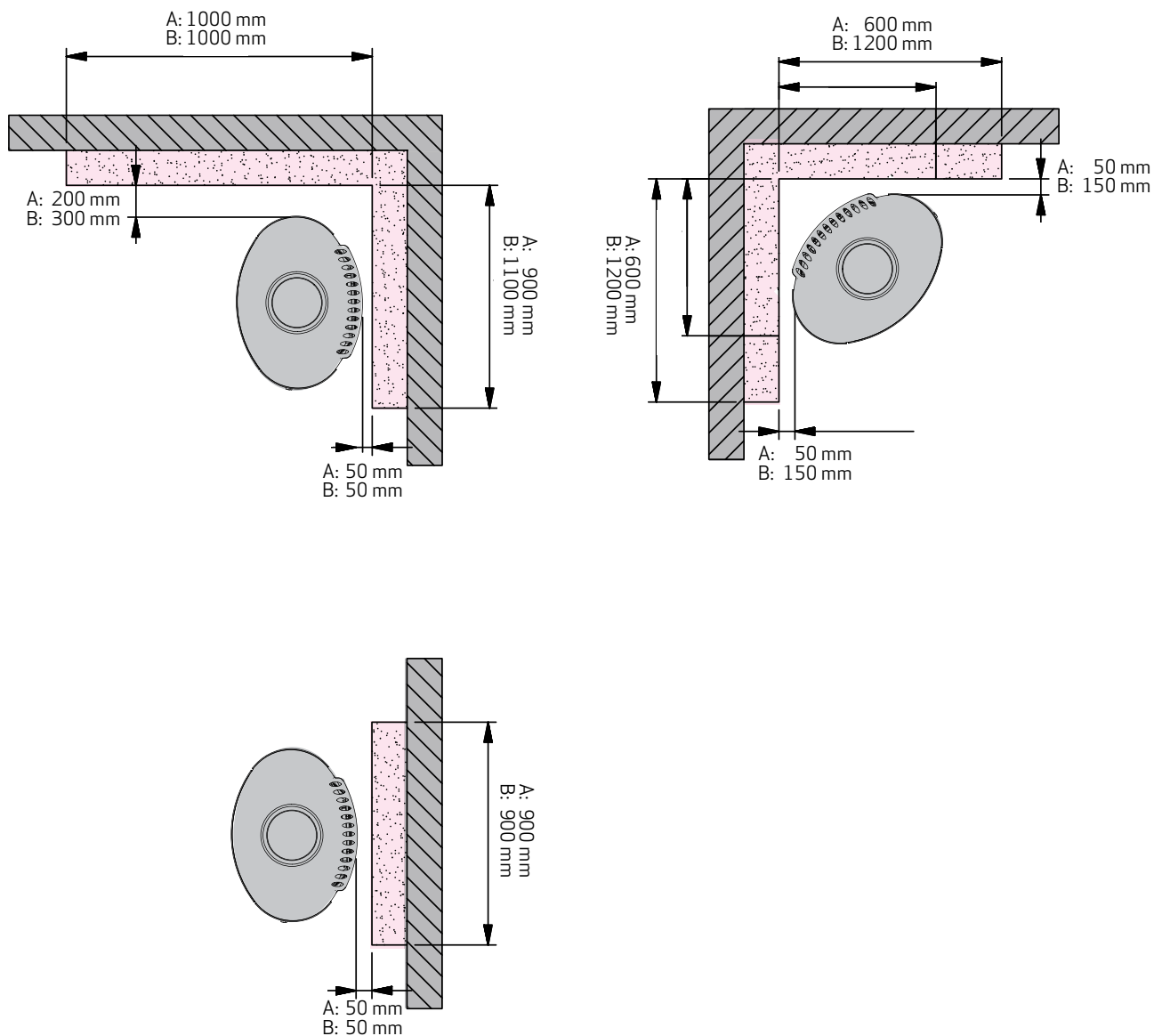
A = Ohne Seitenfenster

B = Mit Seitenfenstern

ABSTAND ZU BRANDSCHUTZWAND

110 mm Ziegel oder anderes Material mit einem entsprechenden Isoliervermögen.

Die angegebenen Abstände gelten für sowohl isolierte als unisolierte Rauchrohre.



A = Ohne Seitenfenster
B = Mit Seitenfenstern

Brennschutzwand:



Brennbares Material:

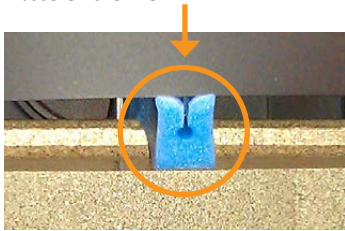


DEMONTAGE VON DER HOLZPALETTE

Vor der Montage bitte kontrollieren, dass der Kaminofen nicht beschädigt ist.
Der Ofen ist auf einer Holzpalette mit zwei Schrauben befestigt.

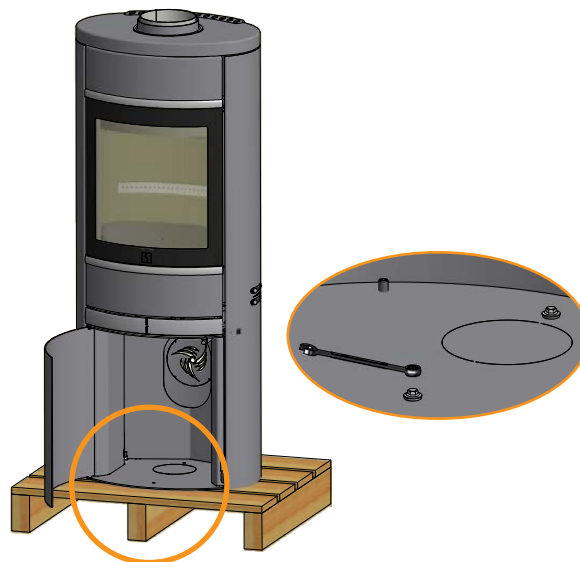
Schutz für Rauchumlenkplatten.
Bitte entfernen

1

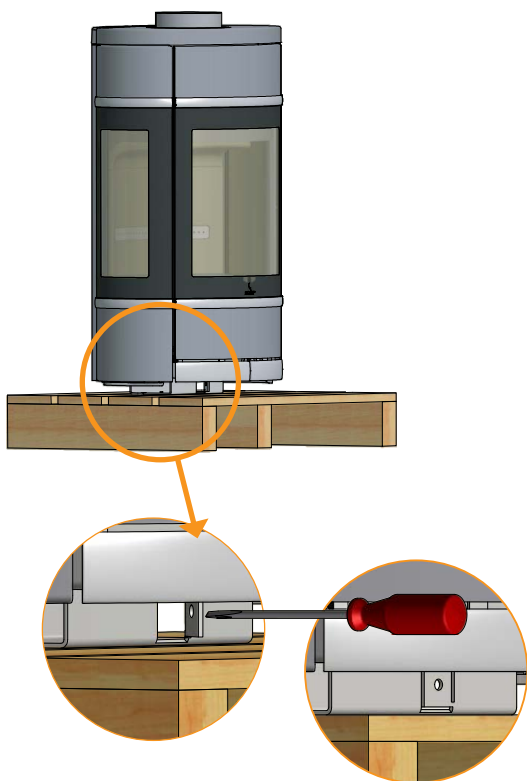


Die beiden Schrauben wie unten gezeigt aus dem Holzlagerfach entfernen und den Kaminofen von der Holzpalette abheben

4

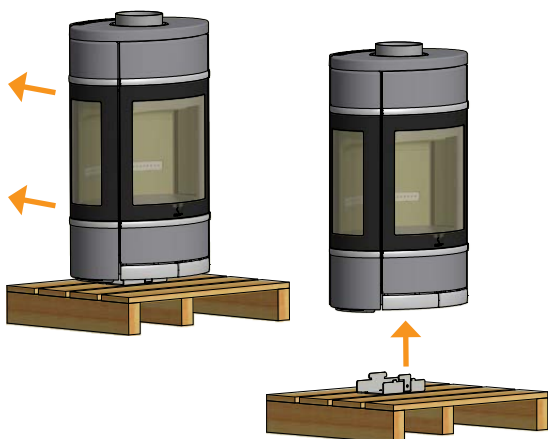


2



Nach hinten schieben
und hochheben

3



HÖHENEINSTELLUNG DES KAMINOFENS

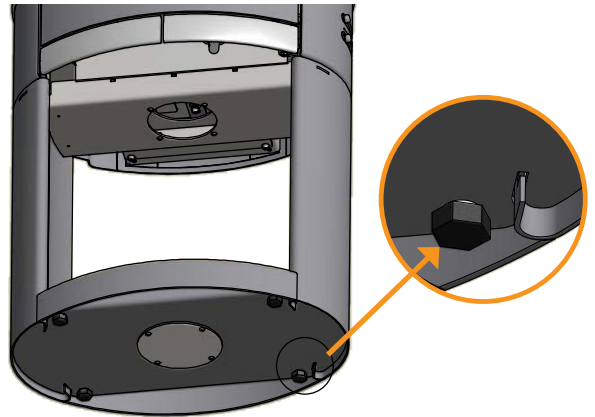
Die Scan 68 - Serie ist mit vier Stellschrauben versehen. Richten Sie den Kaminofen mit den Stellschrauben gerade und vertikal aus.

Kippen Sie den Kaminofen und stellen Sie die Schrauben entsprechend ein mittels des Maulschlüssels (Zubehör). Siehe Abbildung unten.

Wenn Sie eine Vorlegeplatte benutzen, müssen Sie den Kaminofen mit den Einstellschrauben anheben, damit die Platte vorne unter den Ofen eingesetzt werden kann.

WICHTIG: Es ist sehr wichtig, dass der Ofen waagrecht steht, um eine optimale Funktion der Tür zu sichern. Bitte bemerken, dass der Ofen nicht justiert werden kann, wenn er fertig montiert ist!

Maulschlüssel



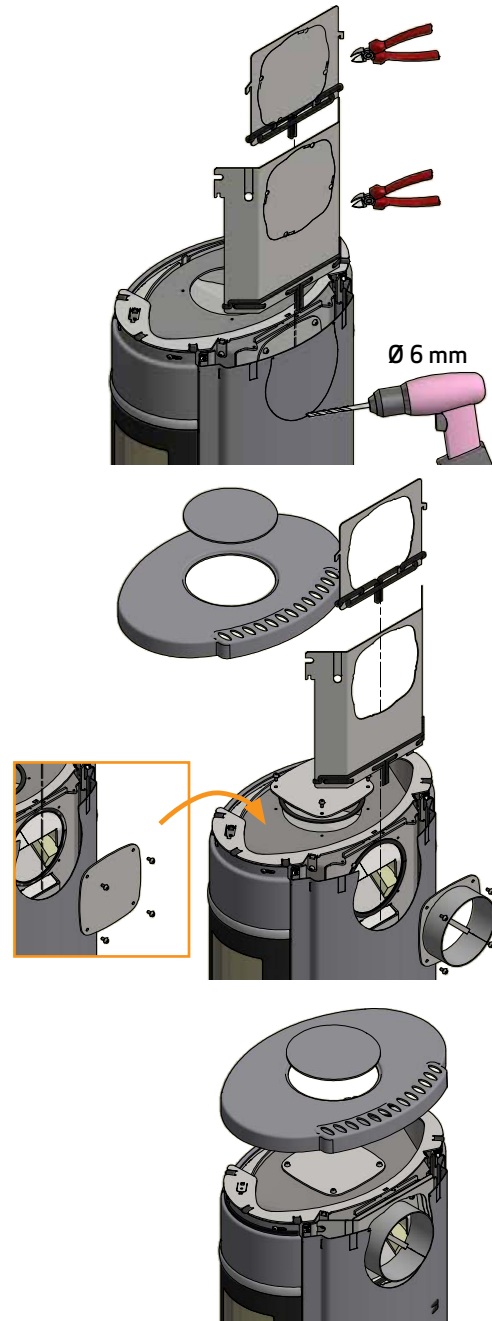
ANSCHLUSSSTUTZEN

OBENABGANG

Der Kaminofen ist ab Werk für oberen Abgang vorbereitet

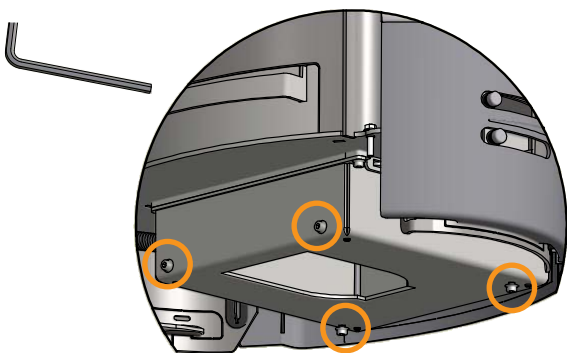
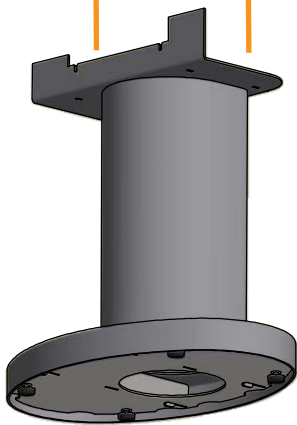
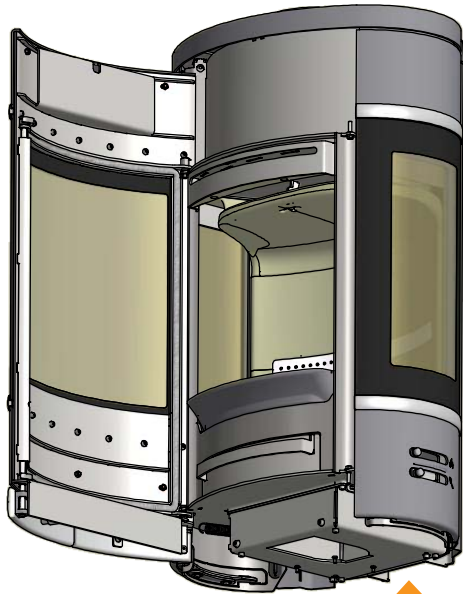


HINTENABGANG



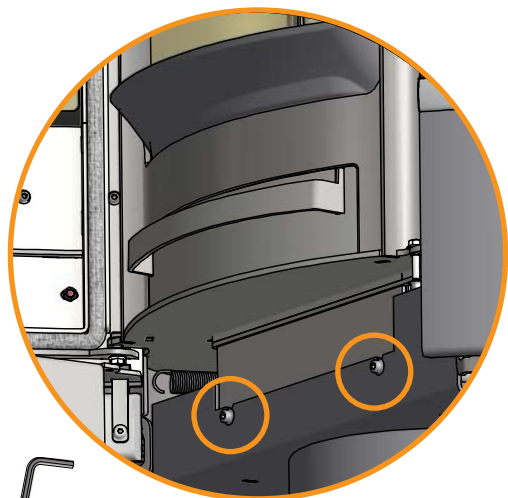
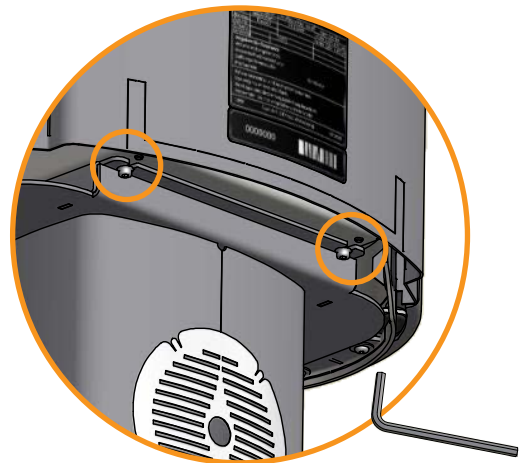
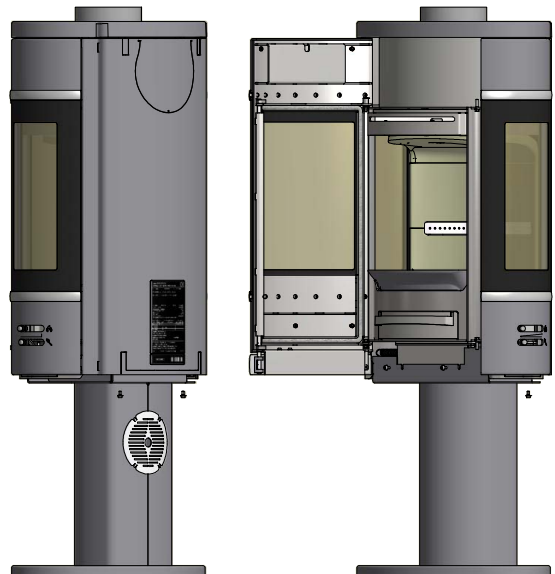
Die Schrauben sind werksseitig auf dem Ofen montiert und müssen entfernt werden, bevor die Säule montiert wird

1



Wenn der Ofen auf der Säule platziert ist, werden die vier Schrauben wieder montiert

2



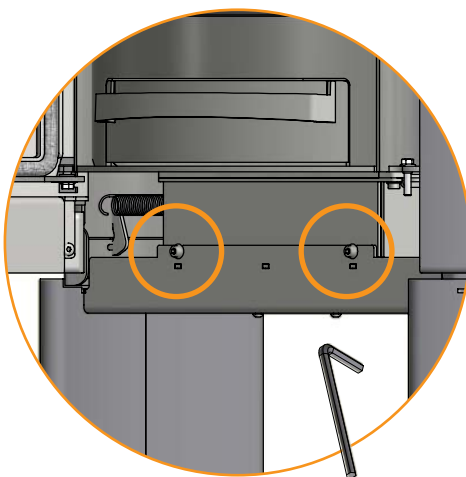
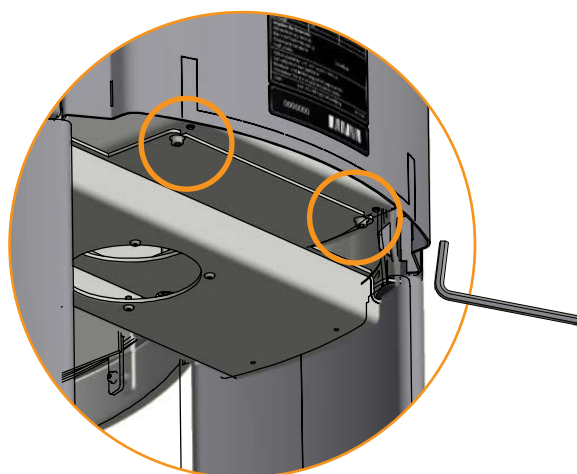
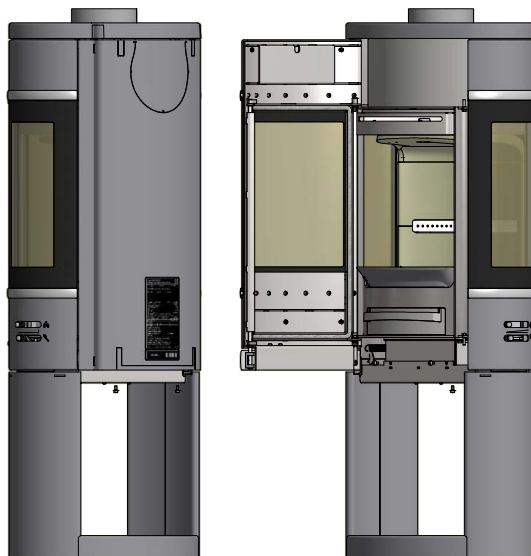
Die Schrauben sind werkszeitig auf dem Ofen montiert und müssen entfernt werden, bevor der Sockel montiert wird

1

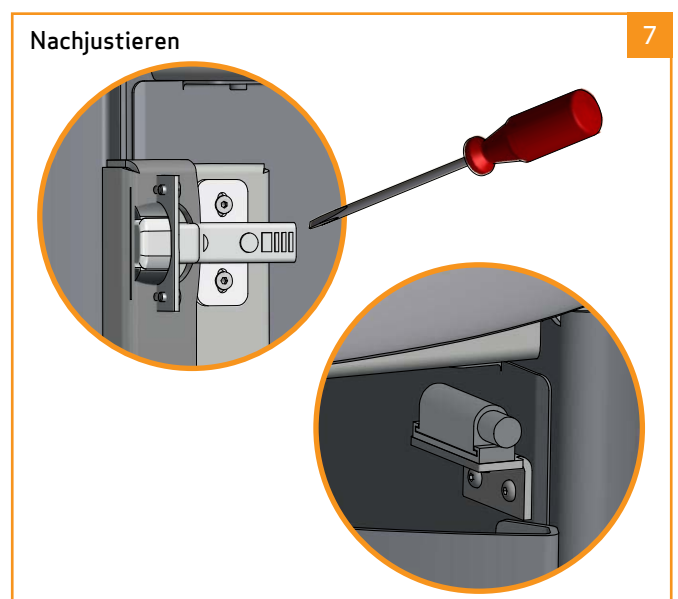
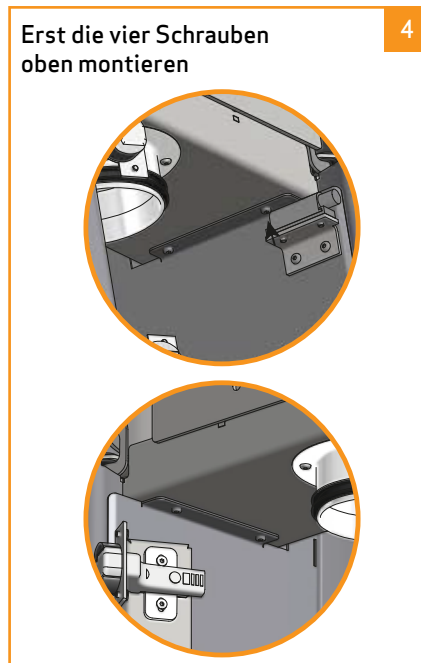
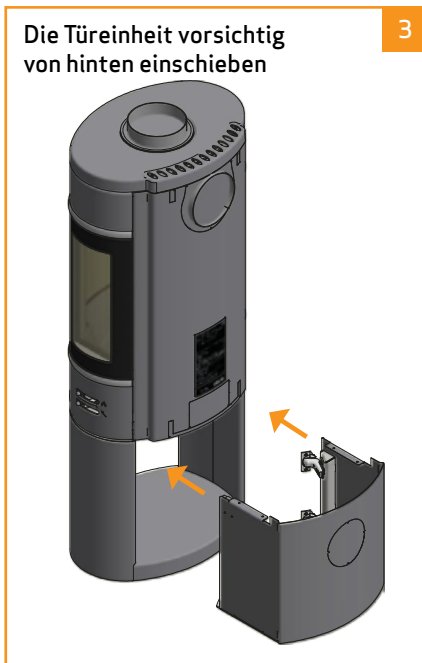
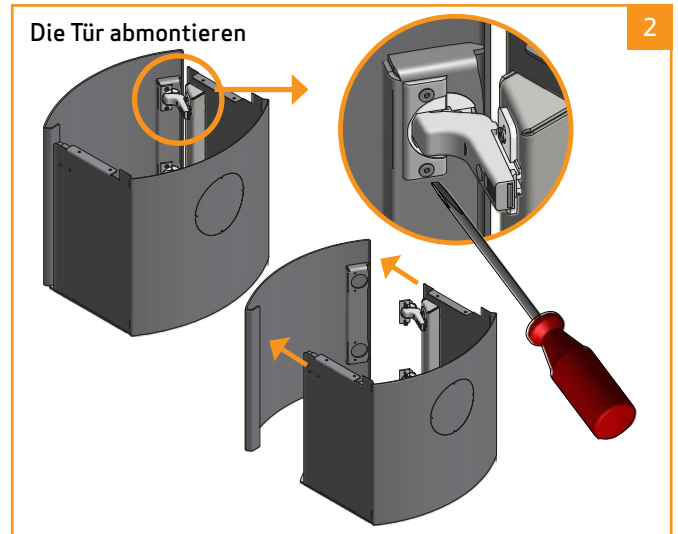
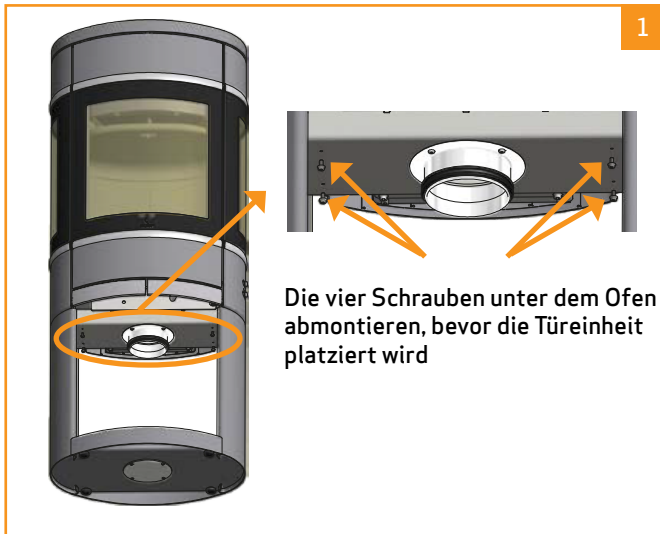


Wenn der Ofen auf dem Sockel platziert ist, werden die vier Schrauben wieder montiert

2



MONTAGE DER TÜREINHEIT DES SOCKELS (ZUBEHÖR)



MONTAGE DER WANDMODELL

Die Installation muss gemäß den nationalen und örtlichen Bauvorschriften geplant und durchgeführt werden.

Der Anschluss darf nur vor einer nicht brennbaren Wand erfolgen. Auch in der Wand dürfen sich keine brennbaren Teile befinden.

Um die korrekte Installation zu gewährleisten, empfehlen wir, einen Fachmann oder einen örtlichen Schornsteinfeger mit Planung und Entwurf der Installation unter Berücksichtigung der Abnahmeanforderungen zu beauftragen.

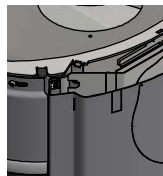
Für die Wandmontage empfehlen wir die Benutzung der mitgelieferten Wandhalterungen.

Wenn ein Schornstein direkt auf dem Wandmodell installiert wird, muss dieser vollständig selbsttragend sein. Er darf nicht auf dem Kaminofen stützen. Es muss ein Abstand von mindestens 6 mm zwischen dem ersten Abschnitt und dem Flansch am Rauchrohrstutzen vorhanden sein. Fragen Sie bitte einen Fachmann.

Scan A/S lehnt jede Haftung für die Installation von Wand-Kaminöfen ab.



Wird bei Montage des Wandbeschlages entfernt, auch im Hitzeschild

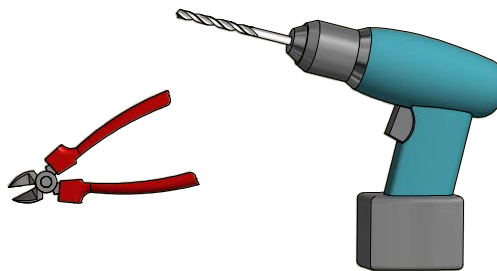


Für Wandbeschlag entfernen

Nur bei Montage von externer Frischluftversorgung entfernen



Verwenden Sie entweder eine Bohrmaschine mit Ø 6 mm Bohrer oder eine Beißzange, um die gezeigten Platten zu entfernen



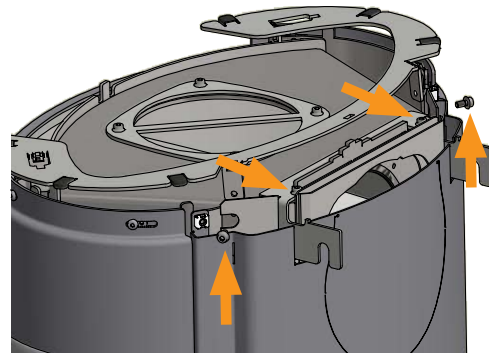
Deckplatte abmontieren

1



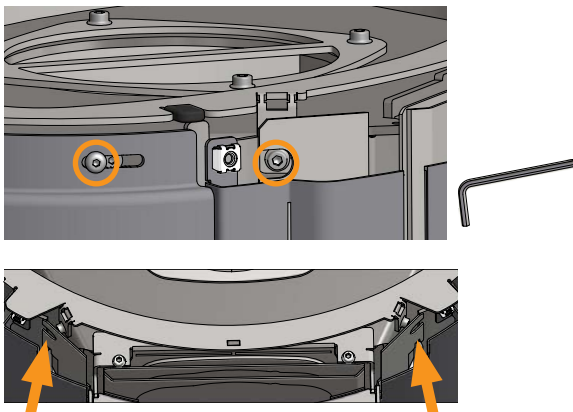
Den Beschlag mit 2 Schrauben befestigen.
Die Führungsplatte wieder mit den beiden Schrauben montieren

4



Die beiden Schrauben wie unten gezeigt entfernen

2



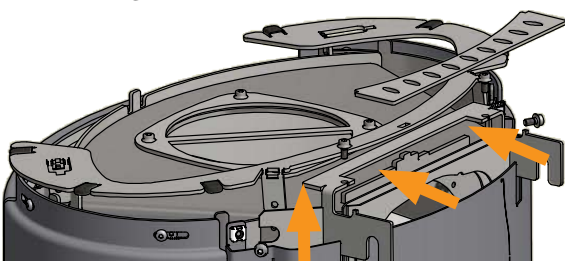
Deckplatte und Dekorrost montieren

5



Danach kann man die Führungsplatte heben und den Beschlag darunter einschieben

3



Bei Montage des Wandbeschlages in einem Schornstein aus Leca, werden 6 Stck. FBS 8x70/5 US Leca-Schrauben benötigt.
Der Prüfbericht kann bei Scan A/S angefordert werden, wenn gewünscht

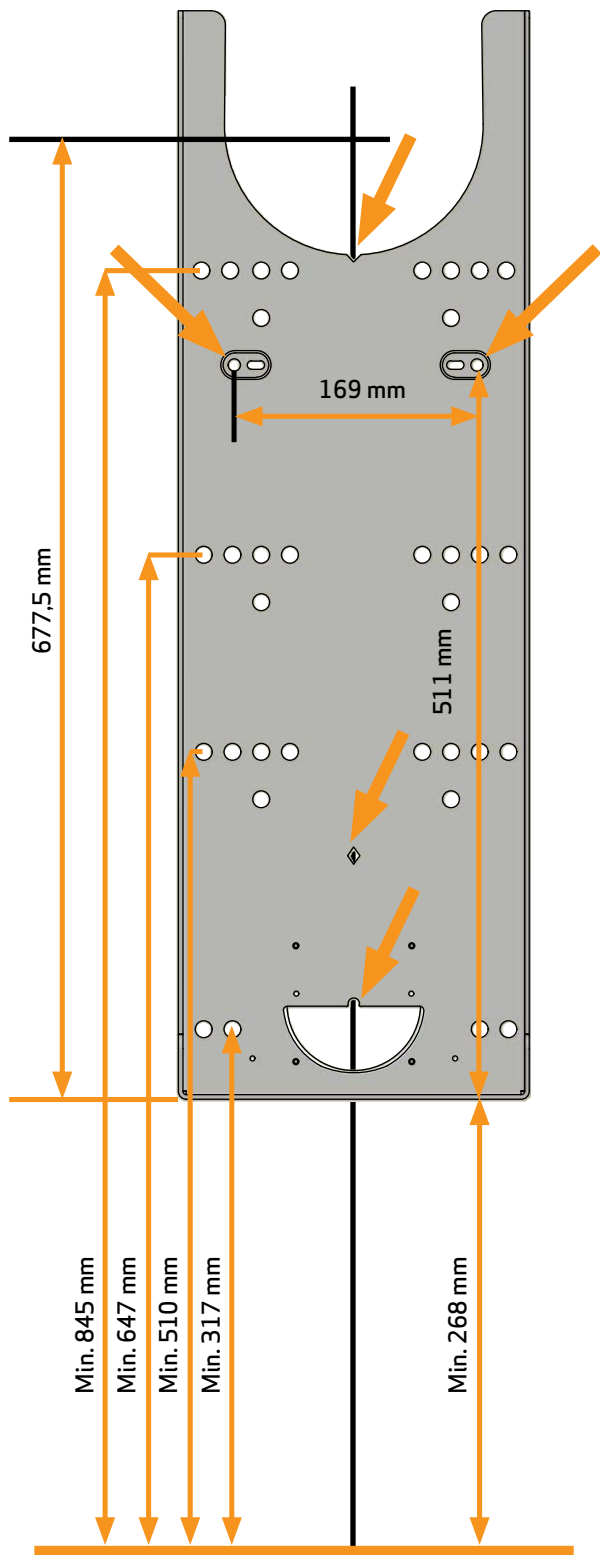
6



Einen vertikalen Strich ziehen (evtl. mittels einer Wasserwaage).

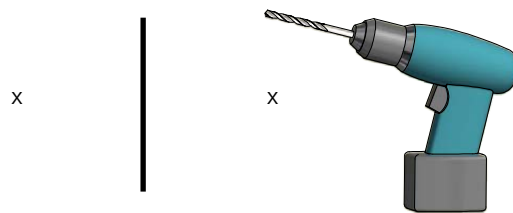
7

Verwenden Sie diesen Strich für die Montage des Wandbeschlages



Messen Sie vom senkrechten Strich aus und bohren Sie die Löcher

8



Die beiden Führungstabletten montieren

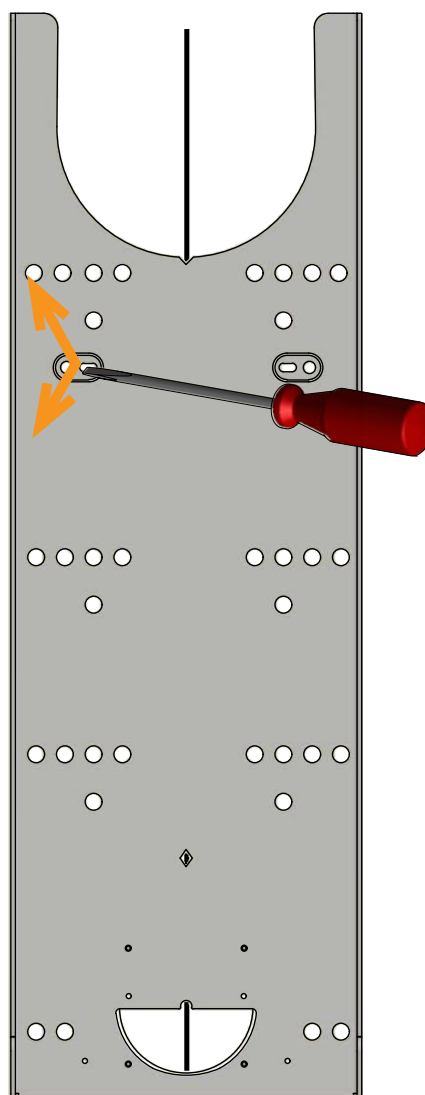
9



Die Führungstabletten können den Wandbeschlag halten, während er in die richtige Position gebracht wird. Den Strich oder eine Wasserwaage verwenden.

10

Danach die notwendigen Löcher bohren und Schrauben montieren

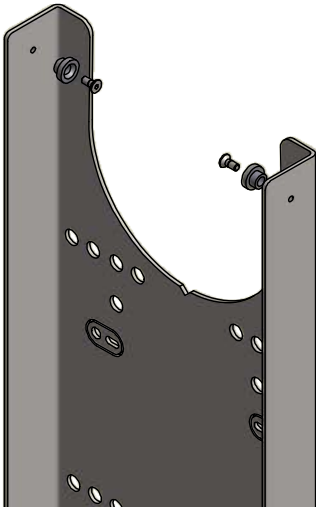


(Mehr nächste Seite)

Schraube und Scheibe montieren.

11

(Wenn eine externe Frischluftversorgung gewünscht wird, sollte diese jetzt montiert werden.)



Die 2 Schrauben unten abmontieren bevor der Ofen auf den Wandbeschlag montiert wird

12



Jetzt kann der Ofen auf dem Wandbeschlag aufgehängt werden

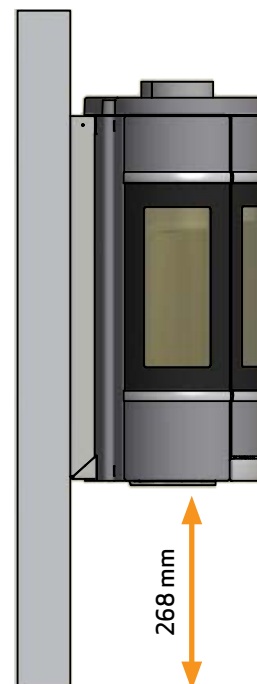
Wenn der Ofen am Platz ist, werden die beiden Schrauben unten gespannt und der Dekorrost oben lose aufgelegt

13



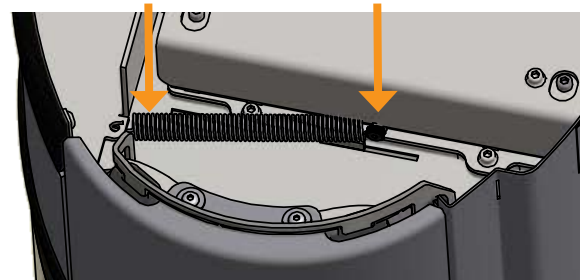
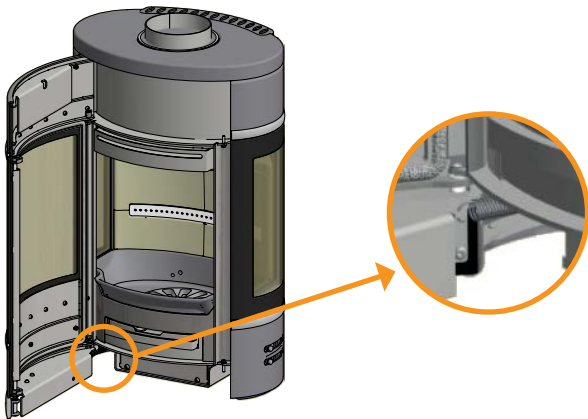
Für Hintenabgang, siehe Seite 19

14



DEMONTAGE DER SELBSTSCHLIESSENDEN TÜRFEDER

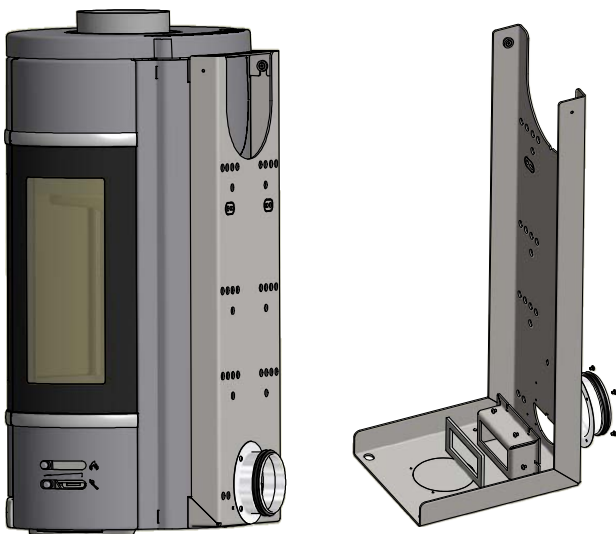
Der Ofen ist vom Werk mit einer Bauart 1-Feder für Deutschland montiert. Wenn die selbstschließende Funktion nicht erforderlich ist, kann die Feder einfach mit einer Zange entfernt werden.



Von unten gesehen

FRISCHLUFTMONTAGE AM OFEN MIT WANDBESCHLAG

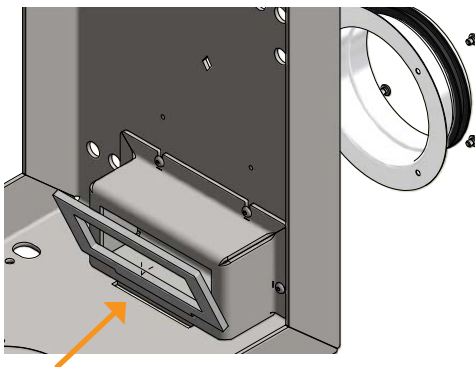
Wenn keine externe Frischluftversorgung gewünscht wird, braucht man nicht, die Kanalrohre für Frischluft und den Frischluftstutzen zu montieren.



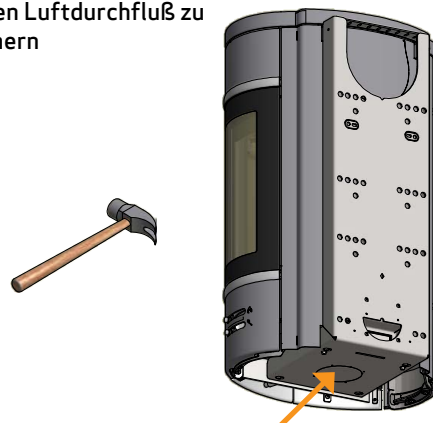
Wenn eine externe Frischluftversorgung von unten gewünscht wird, soll der Frischluftstutzen unten montiert werden



Bitte bemerken, dass die Dichtung im Schlitz zu platzieren ist.



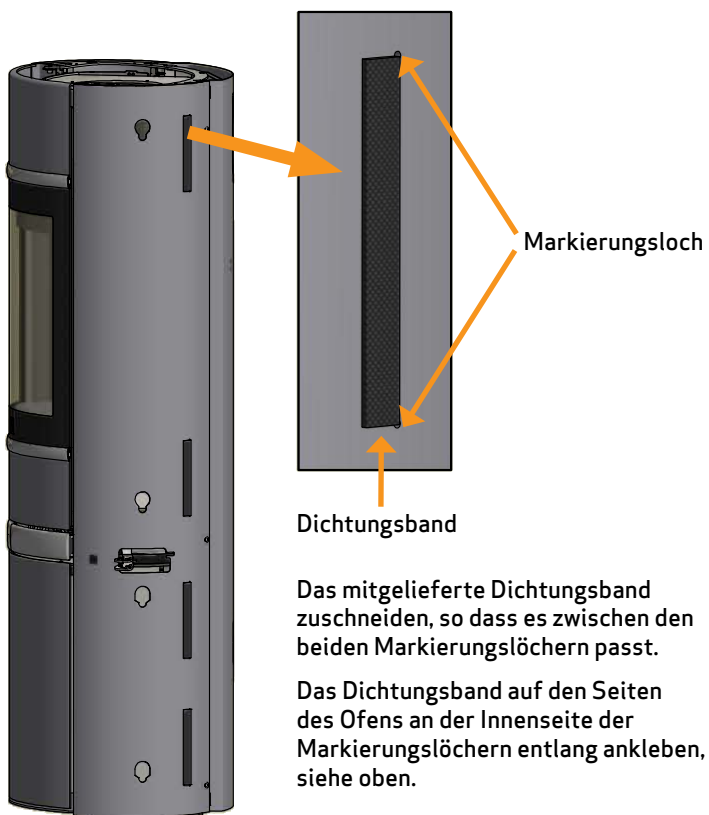
Wenn **KEINE** externe Frischluftversorgung gewünscht wird, sollte man vor der Montage des Ofens die ausgestanzte Platte mit einem Hammer entfernen, um einen Luftdurchfluß zu sichern



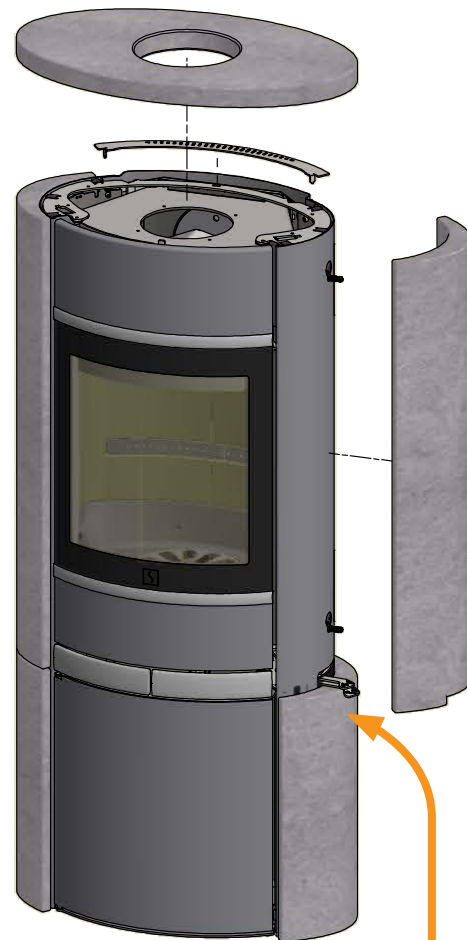
MONTAGE DER NATURSTEINE

Scan 68-15 werde mit losen Natursteinen für die Seiten des Ofens geliefert.

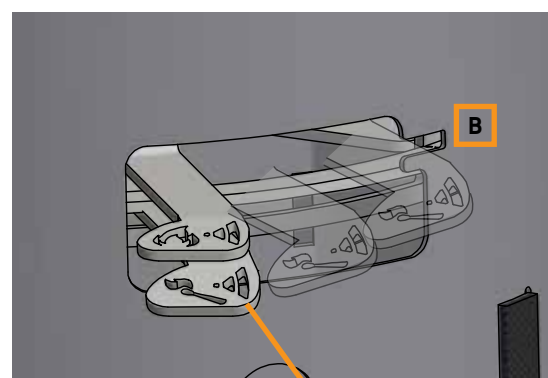
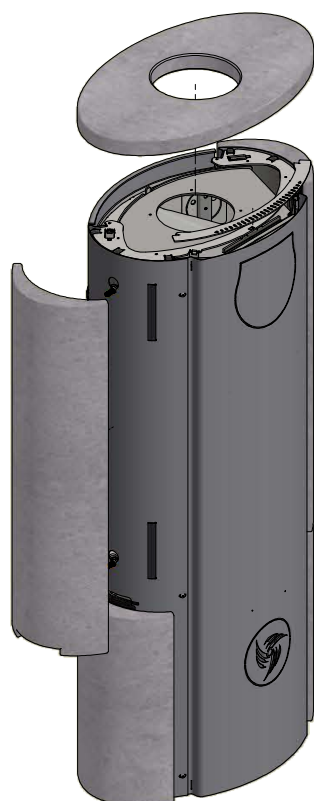
Bei Naturstein kann es Unterscheide in Struktur und Form geben.



Das mitgelieferte Dichtungsband zuschneiden, so dass es zwischen den beiden Markierungslöchern passt.
Das Dichtungsband auf den Seiten des Ofens an der Innenseite der Markierungslöchern entlang ankleben, siehe oben.



Die Seitensteine montieren, danach den Dekorrost, und zuletzt wird die Deckplatte lose aufgelegt.



Die untere Lufteinstellung (Streichholz) muss in Position B gestellt werden, um Platz für die Montage des unteren Steins zu geben.

BEDIENUNGSANLEITUNG

CB-TECHNIK (CLEAN BURN)

Der Kaminofen ist mit einer CB-Technik ausgestattet. Um eine optimale Verbrennung der freigegebenen Gase während des Verbrennungsprozesses zu sichern, wird Luft durch ein speziell entwickeltes System geleitet. Die vorgewärmte Luft wird durch die Löcher in der hinteren Verkleidung der Brennkammer eingeleitet. Diese Luftmenge wird durch die Verbrennungsgeschwindigkeit gesteuert und kann daher nicht reguliert werden.

Das Holz darf den ganzen Boden nicht bedecken und darf nie höher als bis zur Clean-Burn Schiene in der Rückwand platziert werden. (Dies gilt nicht bei einem kalten Start)!

PRIMÄRLUFT

Die Primärluft wird bei der Anzündung verwendet und kann nach 10-20 Minuten geschlossen werden, wenn das Feuer gut brennt. Die Primärluft kann auch bei der Verbrennung von sehr harten Holzsorten dauernd verwendet werden.

Einstellung bei normaler Belastung: 0 - 30%

SEKUNDÄRLUFT

Die Sekundärluft wird vorgewärmt und dem Feuer indirekt zugeführt. Außerdem spült die Sekundärluft die Glasscheibe, um eine Rußbildung zu vermeiden. (Wird die Sekundärluft zu sehr gedrosselt, kann sich Ruß an der Glasscheibe bilden.)

Einstellung bei normaler Belastung: 50 - 70%

RAUCHUMLENKPLATTE

Die Rauchumlenkplatte befindet sich im oberen Bereich der Brennkammer. Die Platte hält den Rauch zurück und stellt sicher, dass er längere Zeit in der Brennkammer verbleibt, bevor er in den Schornstein entweicht. Dies reduziert die Temperatur der Rauchgase, weil die Wärmeabgabe im Ofen länger dauert.

Die Rauchumlenkplatte muss zum Schornsteinkehren bei Reinigung entfernt werden, siehe "Wartung". Beachten Sie, dass die Rauchumlenkplatte aus porösem Keramikmaterial besteht und leicht bricht. Sie muss deshalb vorsichtig behandelt werden.

Die Rauchumlenkplatte ist ein Verschleißteil und ist nicht durch die Garantie gedeckt.

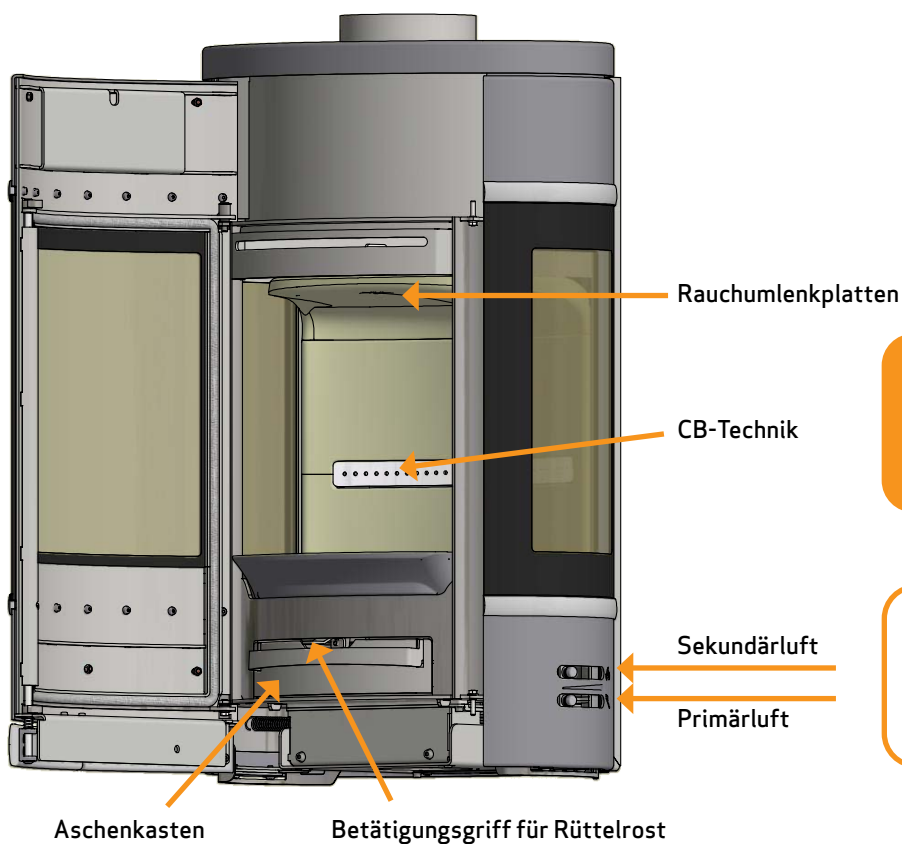
ASCHENKASTEN

- Öffnen Sie die Glastür, um an die Aschenkasten zu gelangen, die sich unter der Feuerstelle befindet.
- Der Aschenkasten muss während der Befuerung immer geschlossen sein.
- Der Aschenkasten darf nicht überfüllt werden und muss deshalb regelmäßig geleert werden.

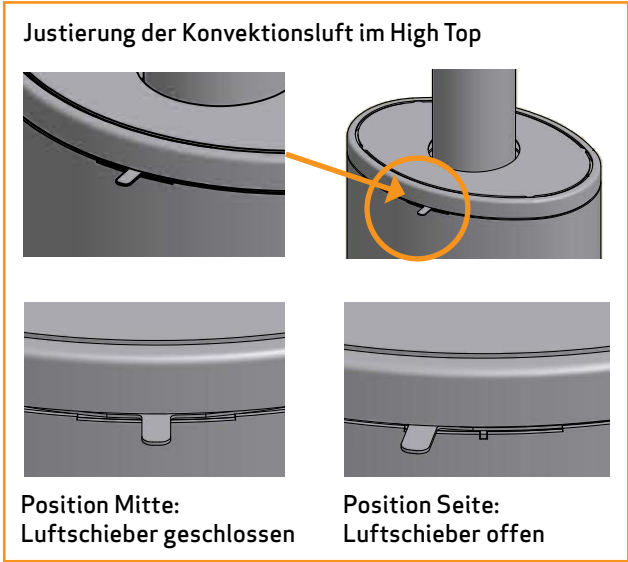
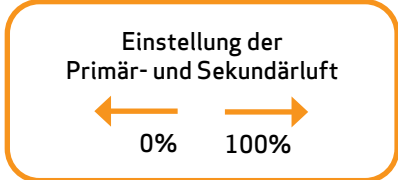
BETÄTIGUNGSGRIFF FÜR RÜTTELROST

Der Kaminofen ist mit einem Rüttelrost versehen. Bei Betätigung des Rüttelrostes wird die Asche von der Brennkammer in den Aschenbehälter entleert.

- Der Rüttelrost muss während der Feuerung halb offen stehen.



EINSTELLUNG BEI NORMALER BELASTUNG:
 Primärluft: 0 - 30%
 Sekundärluft: 50 - 70%



BEFEURUNGSANWEISUNG

UMWELTFREUNDLICHER BETRIEB

Vermeiden Sie es, Ihren Kamineinsatz so weit herunterzulegen, dass keine Flammen am Holz mehr sichtbar sind. Dies führt zu schlechter Verbrennung und schlechtem Wirkungsgrad. Die aus dem Holz freigesetzten Gase werden aufgrund der geringen Brennkammertemperatur nicht mehr verbrannt. Einige der Gase kondensieren im Kaminofen und Rauchgassystem als Ruß, was später zum Kaminbrand führen kann. Der aus dem Kamin austretende Restrauch verschmutzt die Umgebung und hat einen unangenehmen Geruch.

NB!

Unabhängig davon, wie gut Ihr Schornstein ist, wird er nicht richtig funktionieren, wenn Sie ihn nicht richtig benutzen. Entsprechend kann ein schlechter Schornstein bei richtiger Benutzung akzeptable Ergebnisse liefern.

ANZÜNDEN

Wir empfehlen die Benutzung von Anzündern oder ähnlichen Produkten, die Sie bei Ihrem Scan Händler erhalten. Anzünder zünden das Holz schneller an und halten den Verbrennungsprozess sauber. Schauen Sie sich unser Video über eine korrekte Feuerung auf www.scan-stoves.com an oder scannen Sie den QR-Code (Achtung: das Video ist nur richtungsgebend - folgen Sie immer den Anweisungen in der für Ihr Kaminofenmodell spezifischen Anleitung!)



Scannen Sie den QR-Code, um unser Video über korrekte Feuerung zu sehen.

NB: Niemals flüssige Brennstoffe verwenden!

"TOP DOWN" ANZÜNDEN

"Top Down"-Anzünden ist eine umweltfreundliche Weise, den Kamineofen anzuzünden und bedeutet auch, dass die Glasscheibe optimal sauber bleibt.

Verwenden Sie Folgendes für ein korrektes "Top down"-Anzünden:

- 4 Holzscheite ca. 20-23 cm lang und ungefähr 0,5-0,6 kg pro Stück
- 10 - 12 dünne Holzstücke ca. 20 cm mit einem Gesamtgewicht von ca. 0,8 - 1,0 kg
- 3 Anzünder

- 1 Die Holzscheite, die Holzstücke und die Anzünder in die Brennkammer wie unten gezeigt platzieren
- 2 Die Primär- und die Sekundärluftregelungen während der Anheizphase auf Maximum stellen. Wenn der Ofen zu kräftig brennt, kann man evtl. die Primärluft (Schieber links) nach unten drosseln

NB: Das Holz darf nie höher als die Löcher für die Tertiärluft hinten in der Brennkammer platziert werden! (Dies gilt nicht bei einem kalten Start!)



Den Anzünder zwischen die oberen Holzscheite legen

DAUERBETRIEB

Es kommt darauf an, eine so hohe Temperatur wie möglich in der Brennkammer zu erreichen. Dadurch werden Kaminofen und Brennmaterial bestmöglich ausgenutzt, und es wird eine saubere Verbrennung erreicht. Auf diese Weise wird die Rußbildung an den Brennkammerplatten und am Glas vermieden. Bei der Befuerung sollte der Rauch nicht zu sehen sein, sondern sollte nur als Bewegung in der Luft erahnt werden können.

- Wenn sich nach der Anzündphase eine gute Glutschicht im Kaminofen gebildet hat, kann die eigentliche Befuerung beginnen.
- Legen Sie 2-3 Holzscheite von ca. 0,4 - 0,6 kg und ca. 25 cm Länge nach.

NB! Das Holz muss sehr schnell Feuer fangen, weshalb empfohlen wird, die Primärluft auf volle Stärke zu stellen.

NB! Eine Befuerung mit zu niedriger Temperatur und zu wenig Primärluft kann zum Verpuffen der Gase führen, welche den Kaminofen beschädigen können.

- Beim Nachlegen von Holz muss die Brennraumtür vorsichtig geöffnet werden, damit kein Rauch austritt.
- Legen Sie nie Holz nach, solange das vorhandene Holz noch gut brennt.

WARNUNG VOR ÜBERFEUERUNG

Wenn der Kaminofen dauernd mit größeren Holzmengen als angegeben befeuert wird, oder wenn er zu viel Luft bekommt, kann dies eine kräftige Wärmeentwicklung mit sich führen, die sowohl den Kaminofen als die umgebenden Wände beschädigen kann. Wir empfehlen deshalb, dass Sie immer die maximale Befuerungsmenge einhalten (siehe Abschnitt Technische Daten).

BETRIEB UNTER VERSCHIEDENEN WITTERUNGSVERHÄLTNISSEN

Das Einwirken des Windes auf den Schornstein kann großen Einfluss darauf haben, wie der Ofen unter verschiedenen Windbelastungen reagiert, so dass es notwendig sein kann, die Luftzufuhr zu regulieren, um eine gute Verbrennung zu erreichen. Es kann außerdem von Vorteil sein, eine Klappe im Rauchrohr zu montieren, um auf diese Weise den Schornsteinzug während der wechselnden Windbelastungen zu regulieren.

Auch Nebel kann großen Einfluss auf den Schornsteinzug haben, weshalb andere Einstellungen der Verbrennungsluft notwendig sein können, um eine gute Verbrennung zu erreichen.

BEFEUERUNG IM FRÜHJAHR ODER HERBST

In der Übergangszeit Frühjahr/Herbst, in der der Heizbedarf nicht so hoch ist, wird das gelegentliche „Top Down“ Anzünden empfohlen.

FUNKTION DES SCHORNSTEINS

Der Schornstein ist der Motor des Kaminofens. Seine Leistung bestimmt, wie gut Ihr Kaminofen funktioniert. Der Schornsteinzug erzeugt einen Unterdruck im Kaminofen. Dieser Unterdruck entfernt den Rauch aus dem Ofen und saugt durch den Verbrennungsluft-schieber Luft für den Verbrennungsprozess an. Die Verbrennungsluft wird ebenfalls für die Scheibenspülung verwendet, die die Scheibe frei von Ruß hält.

Der Schornsteinzug wird durch den Temperaturunterschied innen im Schornstein und außerhalb des Schornsteins gebildet. Je höher dieser Temperaturunterschied ist, desto besser ist der Schornsteinzug. Daher ist es wichtig, dass der Schornstein seine Betriebstemperatur erreicht, bevor man die Schiebereinstellung nach unten justiert, um die Verbrennung im Ofen zu begrenzen (ein gemauerter Schornstein benötigt längere Zeit zum Erreichen der Betriebstemperatur als ein Stahlschornstein). An Tagen, an denen der Zug im Schornstein aufgrund der Wind- und Wetterverhältnisse schlecht ist, ist es besonders wichtig, die Betriebstemperatur schnellstmöglich zu erreichen. Es müssen schnell Flammen entfacht werden. Hacken Sie das Holz besonders klein, benutzen Sie zusätzliche Anzündblöcke usw.

- Nach einer längeren Stillstandsperiode ist es wichtig, das Schornsteinrohr auf Blockierungen zu untersuchen
- Es können mehrere Geräte an den selben Schornstein angeschlossen werden. Die geltenden Regeln hierfür müssen beim Schornsteinfeger erfragt werden

SCHORNSTEINBRAND

Im Falle eines Schornsteinbrands müssen die Tür, die Aschenkasten sowie alle Ventile am Ofen geschlossen werden. Rufen Sie im Notfall die Feuerwehr.

- Bevor der Kaminofen wieder benutzt wird, empfehlen wir, dass der Schornstein vom Schornsteinfeger kontrolliert wird.

ALLGEMEINE HINWEISE

Bitte beachten! Teile des Kaminofens, und vor allem die äußeren Flächen, werden während des Betriebs heiß. Seien Sie vorsichtig!

- Entleeren Sie die Asche niemals in einen brennbaren Behälter. Es kann sich noch lange nach beendeter Befuerung Glut in der Asche befinden
- Wenn der Kaminofen nicht in Betrieb ist, kann die Klappeneinstellung geschlossen werden, um einen Zug durch den Kaminofen zu vermeiden
- Nach längeren Pausen sollten die Rauchwege vor dem erneuten Anzünden auf eventuelle Blockierungen untersucht werden
- Wir raten kräftig davon, den Kaminofen über Nacht zu verwenden, da er hierfür nicht geeignet ist!

WICHTIG: Platzieren Sie NIE brennbare Materialien im Strahlungsbereich des Ofens!

UMGANG MIT BRENNSTOFF

AUSWAHL VON HOLZ/BRENNSTOFF

Sie können alle Holzarten als Brennstoff benutzen. Hartholz wie Buche oder Esche eignet sich allgemein besser zum Heizen, weil es gleichmäßiger verbrennt und weniger Asche verursacht. Andere Holzarten wie Ahorn, Birke und Fichte sind ausgezeichnete Alternativen.

VORBEREITUNG

Der beste Brennstoff kommt von Bäumen, die vor dem 1. Mai gefällt, gesägt und gespalten werden. Das Holz passend zur Größe der Brennkammer zuschneiden. Wir empfehlen einen Durchmesser von 6 - 10 cm. Die Länge sollte etwa 6 cm kürzer als die Brennkammer sein, um ausreichend Platz für die Luftzirkulation zu lassen. Wenn das Holz einen größeren Durchmesser hat, kann es längs gespalten werden. Gespaltenes Holz trocknet schneller.

LAGERUNG

Das gesägte und gesplattene Holz muss 1 - 2 Jahre trocken gelagert werden, bevor es zum Verfeuern trocken genug ist. Holz trocknet bei gut belüfteter Lagerung schneller. Es ist vorteilhaft, das Holz vor der Benutzung einige Tage bei Raumtemperatur zu lagern. Bedenken Sie, dass Holz im Herbst und Winter Luftfeuchte absorbiert.

FEUCHTIGKEIT

Um problematische Auswirkungen auf die Umwelt zu vermeiden und optimale Wirtschaftlichkeit im Betrieb zu erreichen, muss das Holz völlig trocken sein, bevor es als Brennstoff verwendet werden kann. Wenn zu feuchtes Holz verfeuert wird, geht die meist erzeugte Hitze in die Verdampfung des Wassers. Entsprechend wird der Kaminofen nicht warm und gibt keine Wärme in den Raum ab. Das ergibt schlechte Wirtschaftlichkeit und Rußablagerungen an der Glasscheibe, im Ofen und im Schornstein. Die Verbrennung von feuchtem Holz verschmutzt außerdem die Umwelt.

- Die Holzfeuchte darf 20% nicht überschreiten. Ein Feuchtegehalt von 15-18% ergibt die beste Wirtschaftlichkeit
- Für eine einfache Prüfung der Holzfeuchte werden die Enden von zwei Holzscheiten aufeinander geschlagen. Feuchtes Holz hat einen leicht gedämpften Klang
- Nehmen Sie gern das Holz ins Haus herein ein Tag vor der Anwendung

NICHT ERLAUBTER BRENNSTOFF

NB: Lackiertes, druckimprägniertes, geklebtes Holz und Treibholz.

Sie dürfen auch nie Spanplatten, Kunststoffe, Abfall oder beschichtetes Papier verfeuern. Dieses Material enthält Substanzen, die schädlich für die menschliche Gesundheit, die Umwelt, Ihren Kaminofen und Ihren Schornstein sind.

Kurz gesagt - achten Sie darauf, nur geeignetes Holz zu verwenden.

HEIZWERT VON HOLZ

Die verschiedenen Holzarten haben unterschiedliche Heizwerte. Das heißt, dass bei bestimmten Holzarten größere Mengen erforderlich sind, um die gleiche Heizleistung zu erzielen. Diese Anleitung geht von der Benutzung von Buche aus, die einen sehr hohen Heizwert hat und auch am einfachsten beschaffbar ist. Wenn Sie Eiche oder Buche als Brennstoff benutzen, beachten Sie, dass diese Holzarten einen größeren Heizwert als z. B. Birke haben. Um die Gefahr von Schäden am Kaminofen zu vermeiden, müssen Sie in diesen Fällen weniger Brennstoff verwenden.

Holzarten	kg trockenes Holz/m ³	Vergleich zu Buche
Weißbuche	640	110%
Buche/Eiche	580	100%
Esche	570	98%
Ahorn	540	93%
Birke	510	88%
Kiefer	480	83%
Fichte	390	67%
Pappel	380	65%

WARTUNG

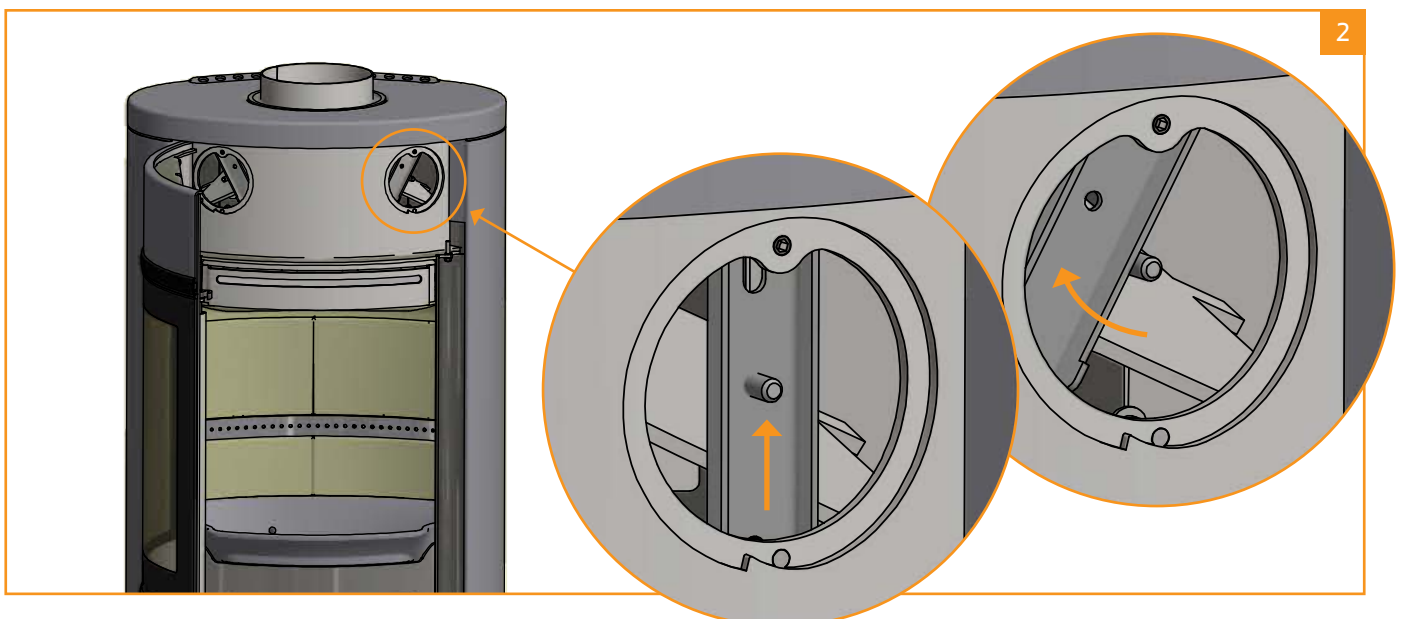
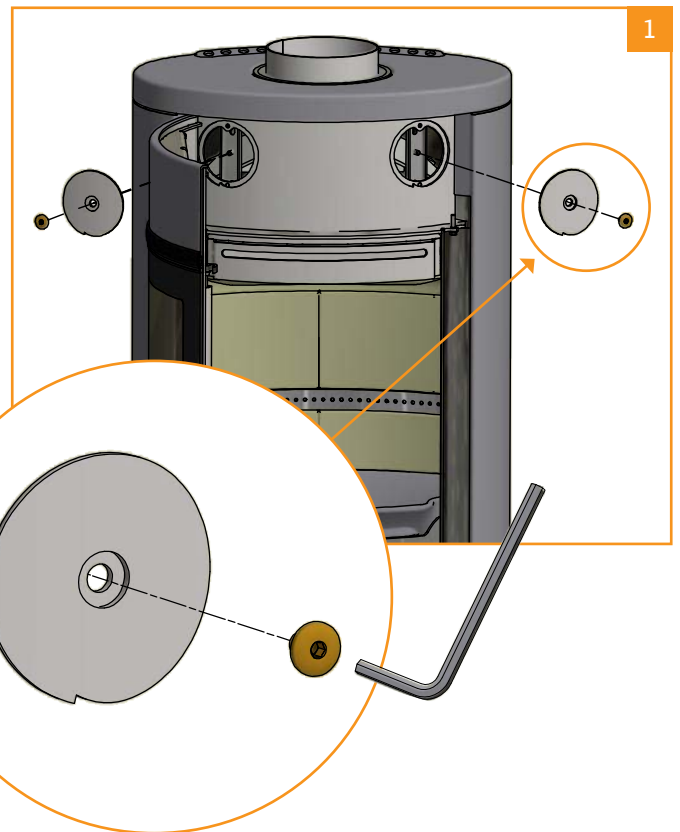
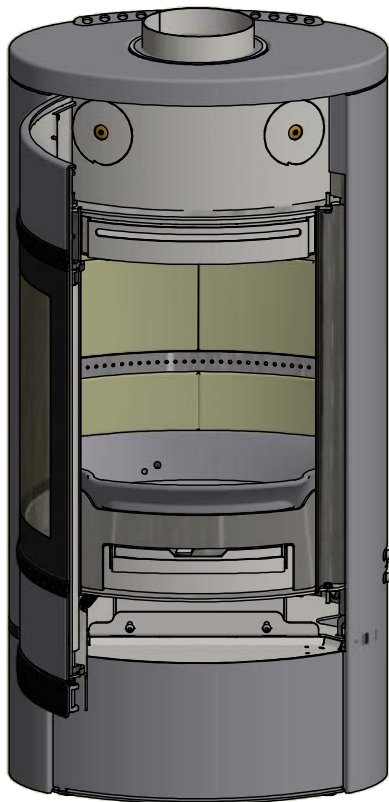
KEHREN DES SCHORNSTEINS UND REINIGUNG DES KAMINOFENS

Die nationalen und örtlichen Vorschriften für das Schornsteinkehren sind zu befolgen. Es wird empfohlen, den Kaminofen gleichzeitig durch den Schornsteinfeger reinigen zu lassen.

Vor Beginn der Reinigung des Kaminofens und des Kehrens des Rauchrohrs wird empfohlen, die Rauchumlenkplatten herauszunehmen.

NB! Jede Wartung und Reparatur sollte nur am kalten Ofen vorgenommen werden.

Scan 68 mit Reinigungsöffnungen



ÜBERPRÜFUNG DES KAMINOFENS

Scan A/S empfiehlt, dass Sie Ihren Kaminofen nach dem Schornsteinkehren bzw. nach einer Reinigung gründlich überprüfen. Prüfen Sie alle sichtbaren Oberflächen auf Risse. Achten Sie auf die Dichtheit aller Verbindungen und den korrekten Sitz aller Dichtungen. Verschlissene und verformte Dichtungen müssen ersetzt werden.

WARTUNG

Es bestehen neben dem Schornsteinkehren keine Anforderungen an eine regelmäßige Wartung des Kaminofens, aber wir empfehlen trotzdem, dass dies min. jedes zweites Jahr durchgeführt wird. Die Wartung muss von einem autorisierten Fachmann ausgeführt werden. Es dürfen nur originale Ersatzteile verwendet werden. Die Wartung sollte folgendes umfassen:

- Die Scharniere mit Kupferpaste schmieren
- Dichtungen kontrollieren und wenn notwendig austauschen (falls sie abgenutzt oder hart sind)
- Brennkammerboden und Rüttelrost kontrollieren
- Brennkammerauskleidung und Rauchumlenkplatten kontrollieren

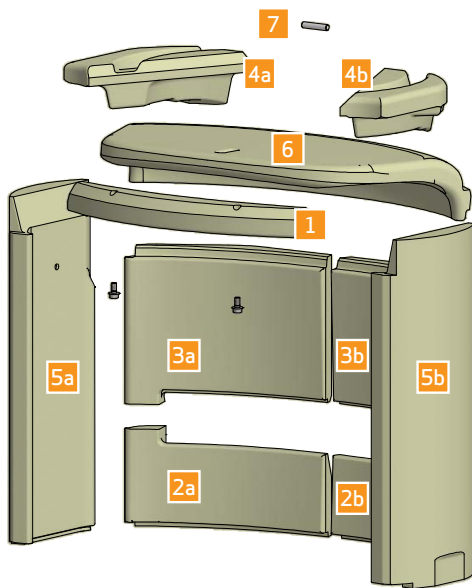
BRENNKAMMERAUSKLEIDUNG

Die Auskleidung der Brennkammer kann aufgrund von Feuchte oder starkem Erwärmen/Abkühlen kleine Risse bekommen. Diese Risse haben keine Bedeutung für die Leistung und Haltbarkeit des Kaminofens. Beginnt die Auskleidung dagegen zu zerfallen, muss sie ausgewechselt werden.

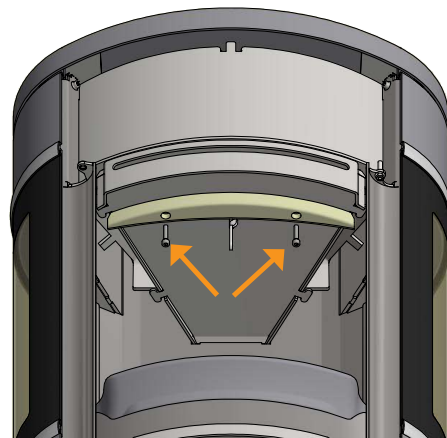
Die Brennkammerauskleidung ist nicht von der Garantie umfasst.

MONTAGE DER BRENNKAMMERPLATTEN

- 7 Skamolplatten (1-5b) ■ 2 Schrauben ■ 1 Rauchumlenkplatte (6) ■ 1 Stift für die Rauchumlenkplatte (7)



Die Skamolplatte 1 wird mit den 2 mitgelieferten Schrauben montiert



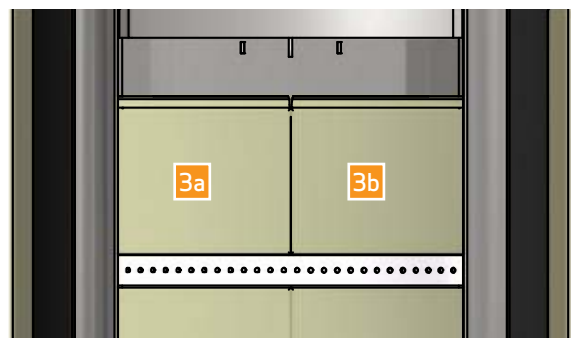
Skamolplatten 2a und 2b montieren

2



Skamolplatten 3a und 3b montieren

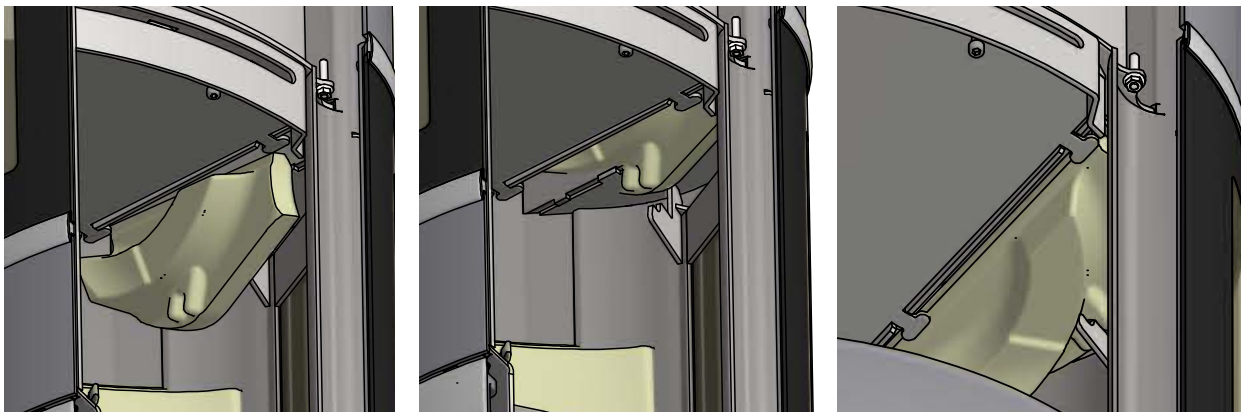
3



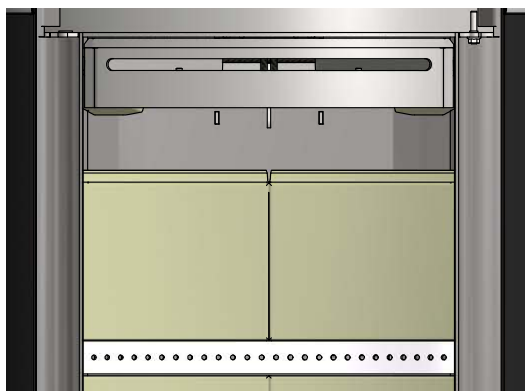
(Mehr nächste Seite)

Skamolplatten 4a und 4b montieren

4



Wenn die Skamolplatten 1-4 montiert sind, sollte es so aussehen. Die beiden Umlenkungen müssen gleich platziert werden



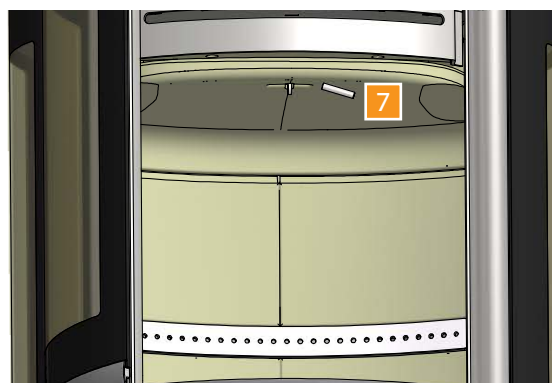
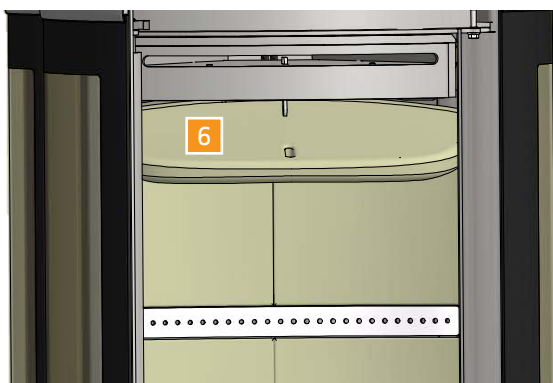
Skamolplatten 5a und 5b montieren

5

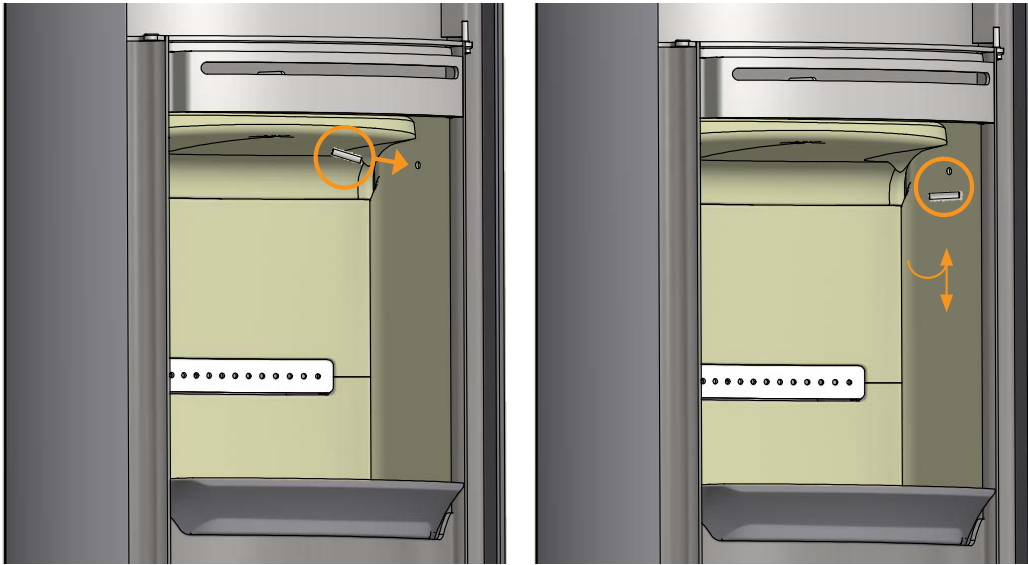


Die Umlenplatte 6 mit dem mitgelieferten Stift (7) befestigen

6



DEMONTAGE



Verwenden Sie den Stift der oberen Umlenkplatte, um die Seitenplatte nach oben zu heben und herausnehmen, bevor die Umlenkplatte abmontiert wird.

DICHTUNG

Alle Kaminöfen haben Dichtungsleisten aus keramischem Material, die am Ofen, an den Türen und/oder am Glas montiert sind. Diese Leisten verschleißern beim Gebrauch und müssen je nach Bedarf ausgewechselt werden.

Die Dichtungsleisten ist nicht von der Garantie umfasst.

LACKIERTE OBERFLÄCHE

Der Kaminofen wird durch Abreiben mit einem trockenen, fusselreien Tuch gereinigt.

Sollte der Lack Schaden nehmen, ist ein Reparaturlack als Spray bei unseren Scan-Fachhändlern erhältlich. Da es Farbnuancenunterschiede geben kann, empfehlen wir, eine größere Fläche mit einem natürlichen Übergang zu besprühen. Das beste Ergebnis erreicht man, wenn der Kaminofen gerade so warm ist, dass man die Hand darauf halten kann.

WICHTIG: Sorgen Sie für genügend Lüftung des Raums, nachdem Sie mit Spray nachlackiert haben!

REINIGUNG DES GLASES

Unsere Kaminöfen sind so konstruiert, dass das Glas optimal gegen beschwerliche Rußablagerungen geschützt ist. Am besten erreicht man dies durch ausreichende Zufuhr von Verbrennungsluft. Außerdem ist es wichtig, dass das Holz trocken und der Schornstein korrekt bemessen ist.

Auch wenn gemäß unseren Anweisungen befeuert wird, kann am Glas eine leichte Rußbildung entstehen. Diese Ablagerung kann leicht mit einem trockenen Tuch und anschließendem Abreiben mit Glasreiniger entfernt werden.

- Der Glasreiniger darf nicht in Berührung mit den Dichtungen kommen, da dies zu einer permanenten Verfärbung des Glases führen kann.

ENTSORGUNG VON KAMINOFENTEILEN

Stahl/Gusseisen	Zum Recycling einschicken
Glas	Als Keramikabfall entsorgen
Brennkammerverkleidung	Vermiculite oder Schamotte kann nicht recycelt werden. Als Abfall entsorgen
Rauchumlenkplatte	Vermiculite kann nicht recycelt werden. Als Abfall entsorgen
Dichtungen	Als Abfall entsorgen

FEHLERSUCHE

RAUCHEMISSIONEN

- Feuchtes Holz
- Schornstein nicht richtig für den Kaminofen dimensioniert
- Hat der Schornstein die richtige Höhe für die Umgebung?
- Achten Sie beim hinteren Abgang darauf, dass das Rauchrohr den Zug im Kamin nicht blockiert.
- Schlechter Kaminzug
- Rauchrohr/Schornstein auf freien Durchgang prüfen
- Unterdruck im Raum
- Die Tür wird geöffnet, bevor die Glut ausreichend heruntergebrannt ist.

HOLZ BRENNT ZU SCHNELL

- Falsche Einstellung der Luftzufuhr
- Schlechter Brennstoff (Abfallholz, Palettenholz usw.)
- Umlenkplatten falsch montiert oder fehlend
- Zu starker Schornsteinzug

RUSSABLAGERUNG AUF DEM GLAS

- Falsche Sekundärlufteinstellung
- Feuchtes Holz
- Schlechter Brennstoff (Abfallholz, Palettenholz usw.)
- Unterdruck im Raum
- Zu starke Primärluft
- Zu große Holzstücke beim Anzünden
- Schornsteinzug unzureichend

WEISSER SCHATTEN AN DER INNENSEITE DER GLASSCHEIBE

- Überfeuerung (Siehe "Betriebsanleitung")
- Zu starke Primärluft

ÜBERMÄSSIGE RUSSABLAGERUNG IM SCHORNSTEIN

- Schlechte Verbrennung (mehr Luft erforderlich)
- Feuchtes Holz

OFENoberfläche WIRD GRAU

- Überfeuerung (Siehe "Betriebsanleitung")

KAMINOFEN GIBT KEINE WÄRME AB

- Feuchtes Holz
- Schlechte Holzqualität mit geringem Heizwert
- Nicht genug Holz
- Rauchumlenkplatten falsch eingesetzt

GERUCH UND GERÄUSCHE VOM KAMINOFEN

- Bei der ersten Benutzung des Kaminofens härtet der Lack, was zu einem leichten Geruch führt. Ein Fenster bzw. eine Tür zur Lüftung öffnen und sicherstellen, dass der Ofen ausreichend aufheizt, um spätere Geruchsbelästigungen zu vermeiden.
- Beim Anheizen und Abkühlen kann Ihr Kaminofen klickende Geräusche von sich geben. Diese entstehen durch die enormen Temperaturdifferenzen im Material und sind keine Hinweise auf irgendwelche Produktdefekte.

GARANTIE

Alle Kaminofenprodukte von Scan werden aus hochwertigem Material hergestellt und strikten Qualitätskontrollen unterzogen, bevor sie das Werk verlassen. Wenn dennoch Produktionsfehler oder Defekte auftreten, werden diese für fünf Jahre durch die Garantie gedeckt.

Bei jeder Kontaktaufnahme mit uns oder Ihrem Scan Händler im Zusammenhang mit einem Garantieanspruch müssen Sie die Produkt-Registriernummer Ihres Kaminofens angeben.

Die Garantie deckt alle Teile, die nach der Meinung von Scan A/S aufgrund von Produktions- oder Konstruktionsfehlern ausgetauscht oder repariert werden müssen.

Die Garantie gilt nur für den Erstkäufer des Produkts und ist nicht übertragbar (außer bei vorherigem Verkauf).

Die Garantie deckt nur Schäden, die auf einen Produktions- oder Konstruktionsfehler zurückzuführen sind.

DIE FOLGENDEN TEILE SIND NICHT VON DER GARANTIE GEDECKT

- Verschleißteile wie Brennkammerauskleidung, Rauchumlenkplatten, Rost, Glas, Kacheln und Dichtungen (außer bei Transportschäden)
- Specksteine. Dies ist ein Naturmaterial und deshalb kann es struktur-, farben- und formmäßige Unterschiede geben, sowie Schleifspure. Der Speckstein kann mit feinem Sandpapier geschliffen werden. Kleine Narben und Löcher können mit Specksteinmehl repariert werden, das Sie beim Fachhändler bekommen können
- Schäden durch äußere chemische und physische Einflüsse bei Transport, Lagerung und Montage bzw. zu einem späteren Zeitpunkt
- Rußablagerung durch schlechten Kaminzug, feuchtes Holz oder falschen Gebrauch
- Kosten für zusätzliche Heizung im Zusammenhang mit einer Reparatur
- Transportkosten
- Im Zusammenhang mit Auf- und Abbau des Kaminofens entstehende Kosten

DIE GARANTIE WIRD UNGÜLTIG

- Bei falscher Montage (der Installateur ist für die Beachtung und Einhaltung jeglicher rechtlicher Vorschriften und anderer behördlicher Vorkehrungen sowie der von uns gelieferten Aufbau- und Gebrauchsanleitung zum Kaminofen und seinem Zubehör verantwortlich)
- Bei falschem Gebrauch und/oder Benutzung ungeeigneten Brennstoffs oder nicht originaler Ersatzteile (siehe Aufbau- und Gebrauchsanleitung)
- Wenn die Produktregistriernummer des Kaminofens entfernt oder beschädigt wurde
- Bei Reparaturen, die nicht gemäß unseren Anweisungen oder denen eines autorisierten Scan Händlers durchgeführt wurden
- Bei jeglichen Änderungen am Originalzustand dieses Scan Produkts oder seines Zubehörs
- Diese Garantie gilt nur in dem Land, in dem dieses Scan Produkt ursprünglich ausgeliefert wurde

NOTIZEN

Produktregistriernummer

Geben Sie diese Nummer bei allen Anfragen an