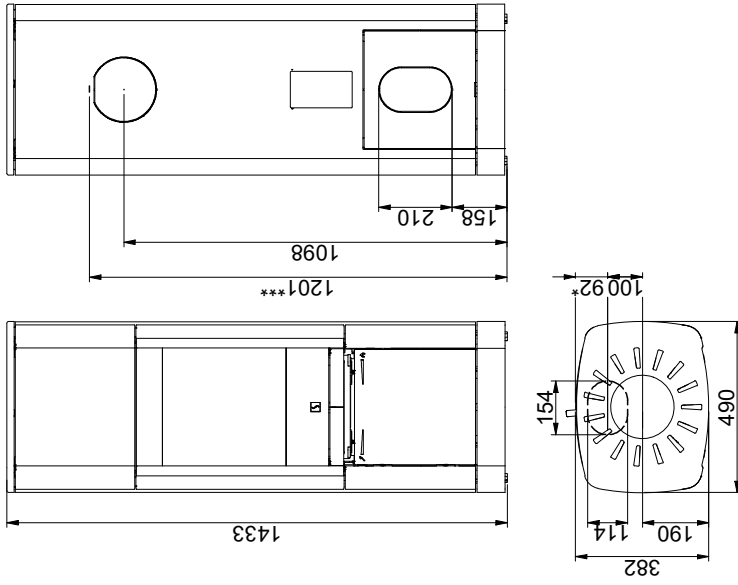
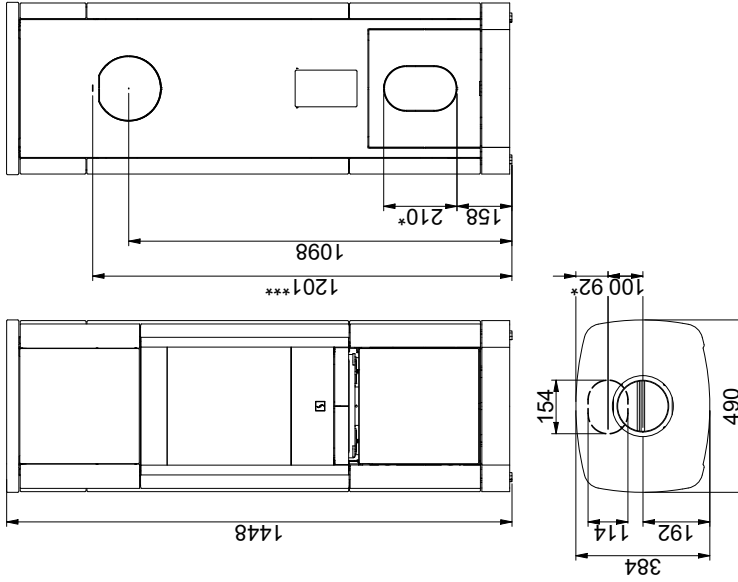


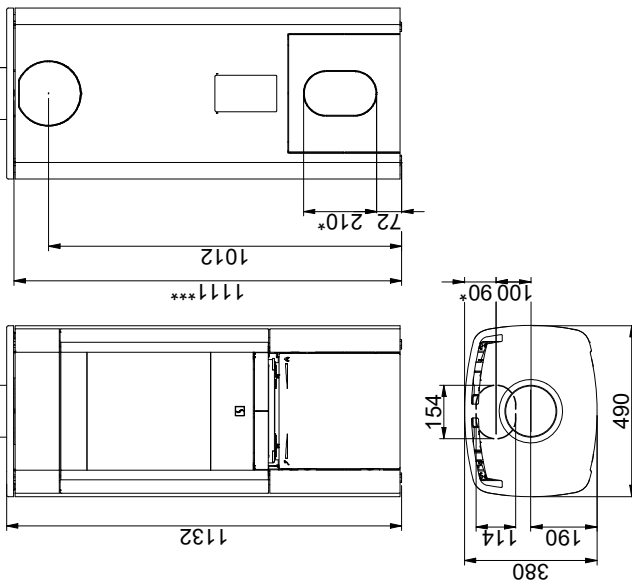
Scan 65-9 - Scan 65-10



Scan 65-7 - Scan 65-8



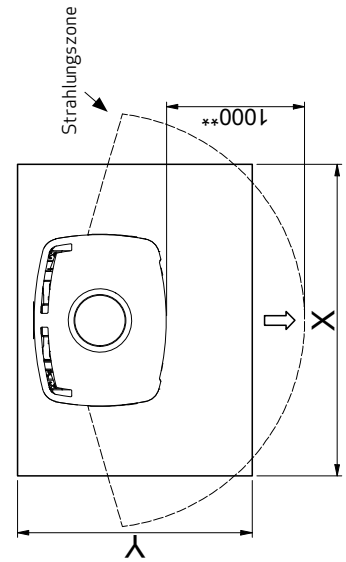
Scan 65-1 - Scan 65-2 - Scan 65-3 - Scan 65-4



Brennbares Material

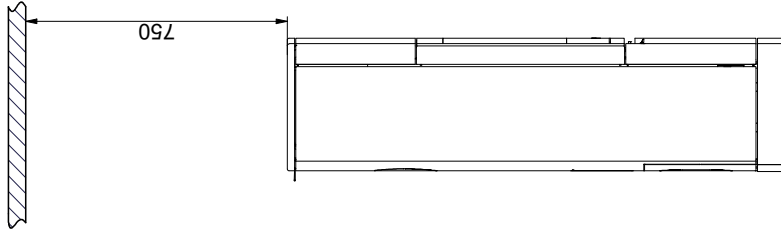
Alle Maße sind in mm  
 Alle Abstände sind Mindestabstände  
 \* Frischlufteinlass - Außendurchmesser Ø 100 mm  
 \*\* Min. Abstand zu Möbeln/Brennbares Material  
 \*\*\* Höhe zum Beginn des Anschlußstutzens am Obenabgang

Vorlegeplatte

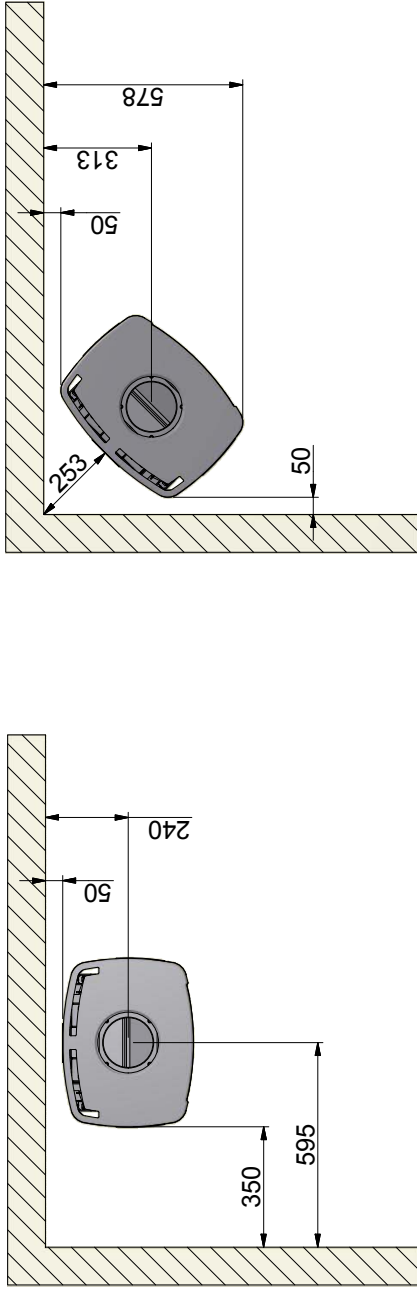


X/Y laut nationalen Gesetzen und Regeln

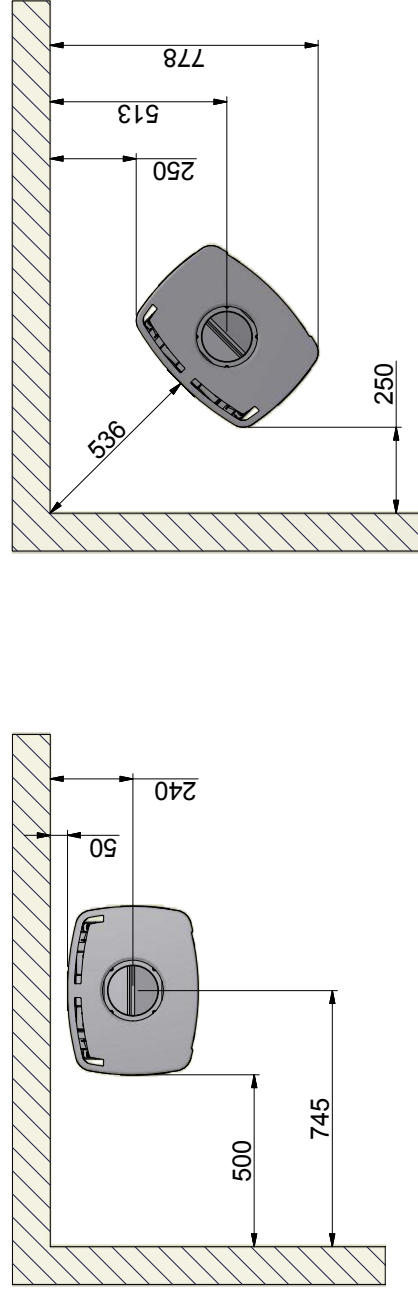
Brennbare Decke  
(Alle Modelle)



Mindestabstände zu brennbaren Materialien (ohne Seitenfenster)



Mindestabstände zu brennbaren Materialien (mit Seitenfenster)



Brennbares Material

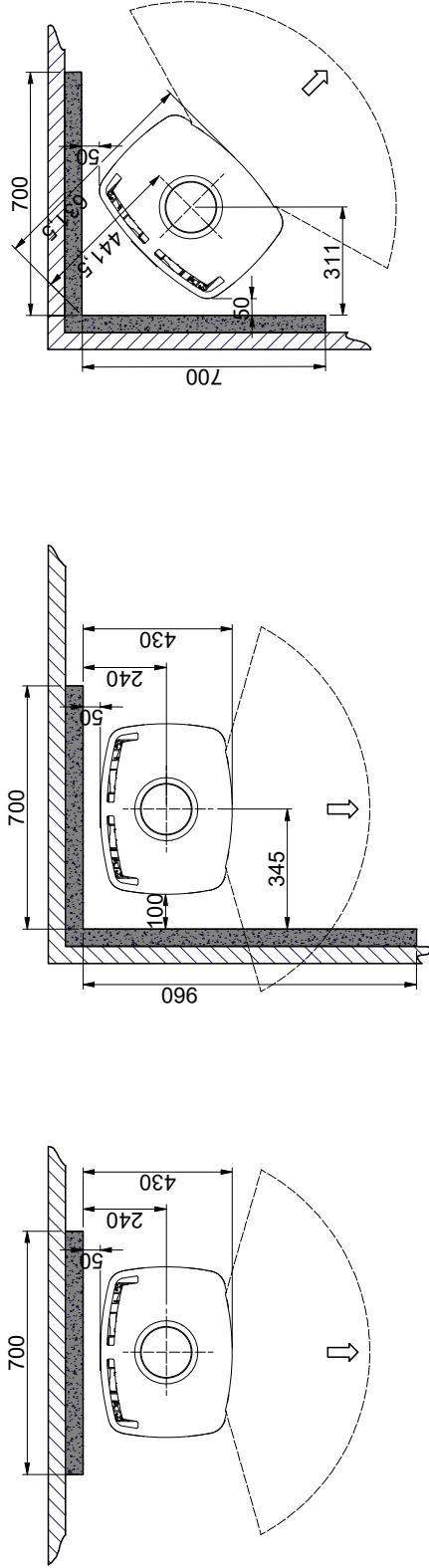
Alle Maße sind in mm

Alle Abstände sind Minimumabstände

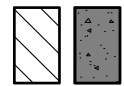
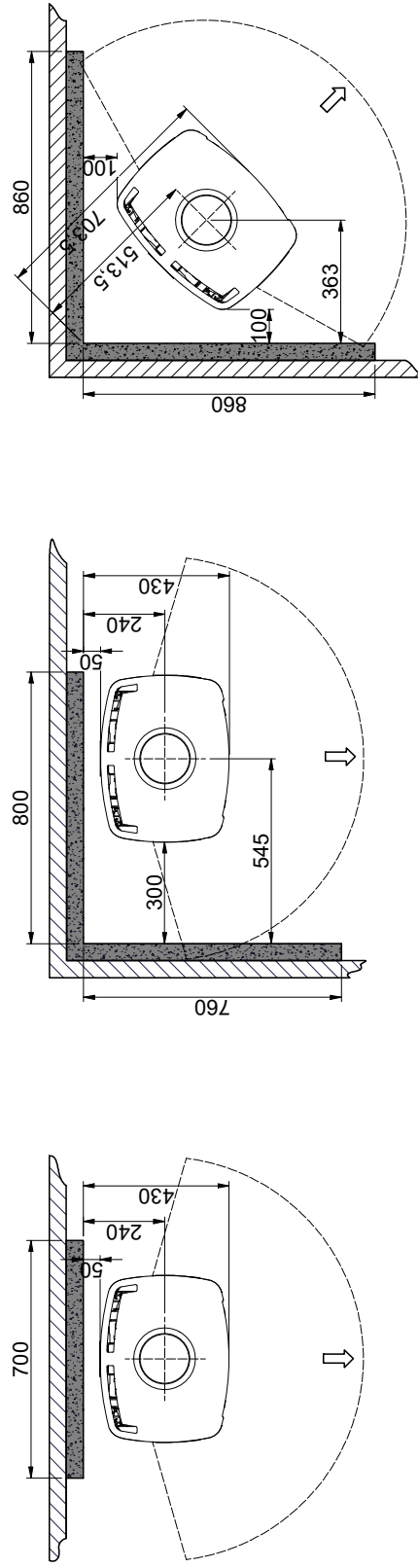
\*Halbisolierter Schornstein / abgeschirmtes Rauchrohr

(Die Vorschriften des Schornsteins und des Rauchrohrs hinsichtlich der Sicherheitsabstände müssen eingehalten werden)

Mindestabstände zur brennbaren Wand, geschützt mit Brandschutzwand (ohne Seitenfenster)



Mindestabstände zur brennbaren Wand, geschützt mit Brandschutzwand (mit Seitenfenstern)



Alle Maße sind in mm

Alle Abstände sind Minimumabstände

\*Halbisolierter Schornstein / abgeschirmtes Rauchrohr (Die Vorschriften des Schornsteins und des Rauchrohrs hinsichtlich der Sicherheitsabstände müssen eingehalten werden)