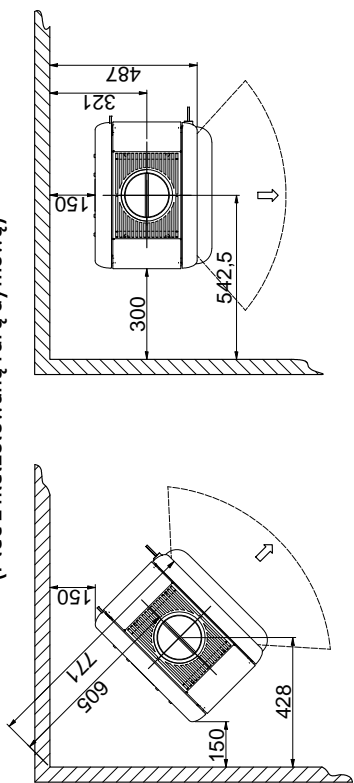
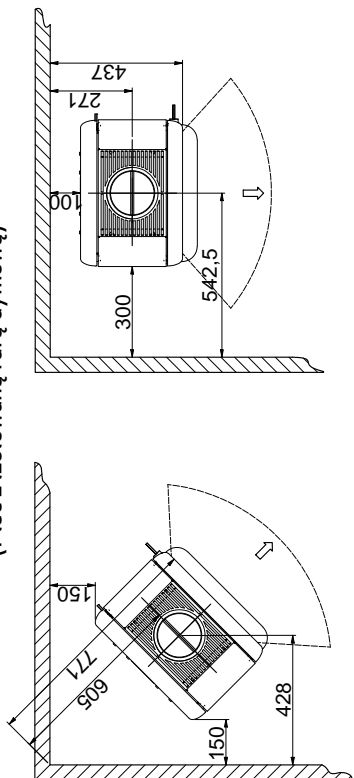


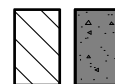
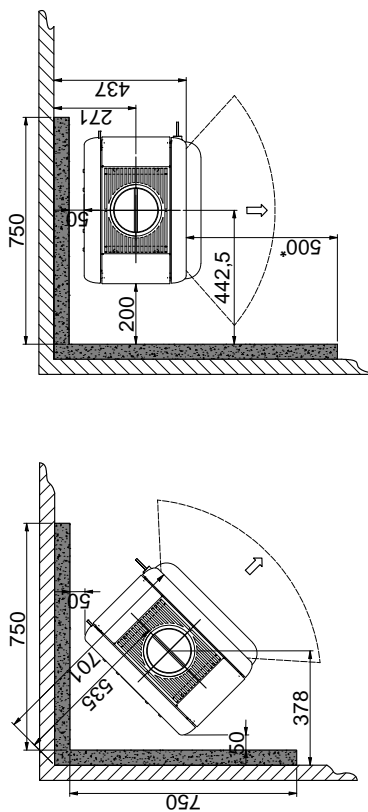
Minimalna odległość do materiałów palnych (Piec z nieizolowaną rurą dymową)



Minimalna odległość do materiałów palnych (Piec z izolowaną rurą dymową)

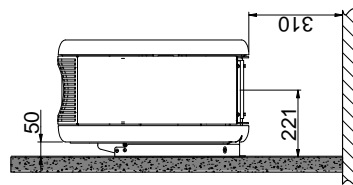


Minimalna odległość do materiałów palnych zabezpieczonych ścianą ogniową



Wszystkie odległości zostały wyrażone w mm
Wszystkie podane odległości stanowią wartości minimalne
Odległości te obowiązują dla nieizolowanego bądź izolowanego przewodu dymowego, aż do samego pieca
* Odległość do szkieła

Minimalna odległość od podłogi do pieca (model ściance)



Piec w wersji naściennej może jedynie zostać zamontowany na ścianie z materiału niepalnego!