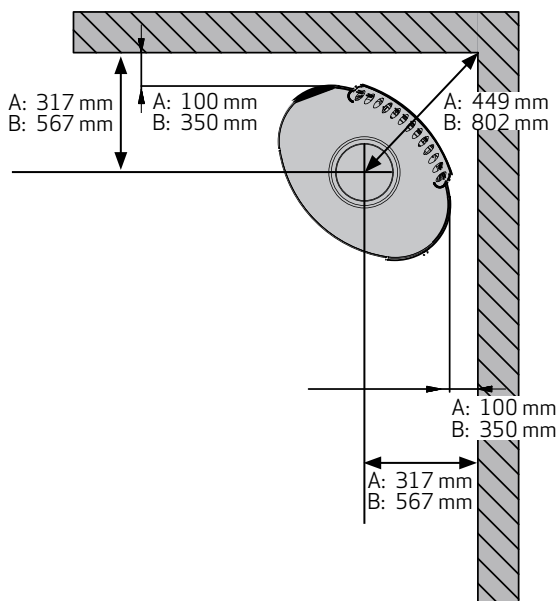
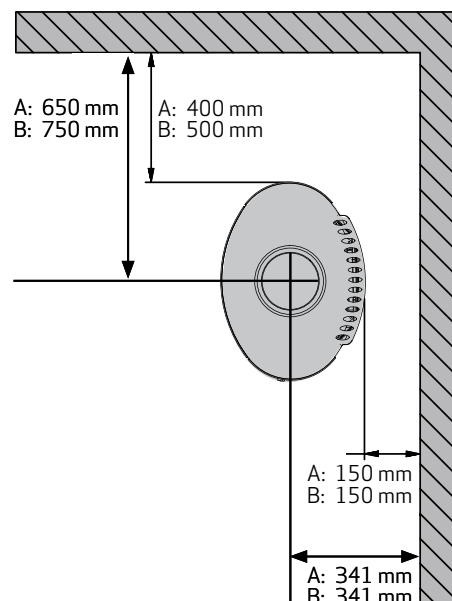


ODLEGŁOŚCI DO MATERIAŁÓW PALNYCH, Z NIEIZOLOWANĄ RURĄ DYMOWĄ

Montaż pod kątem 45° w rogu pomieszczenia



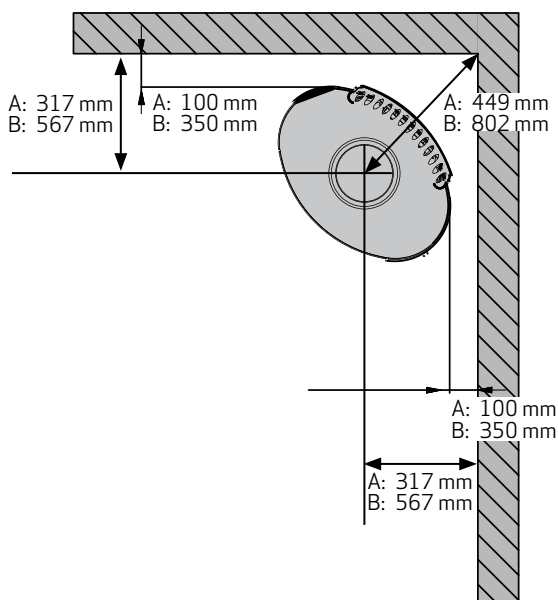
Montaż pieca - równoległe do ściany



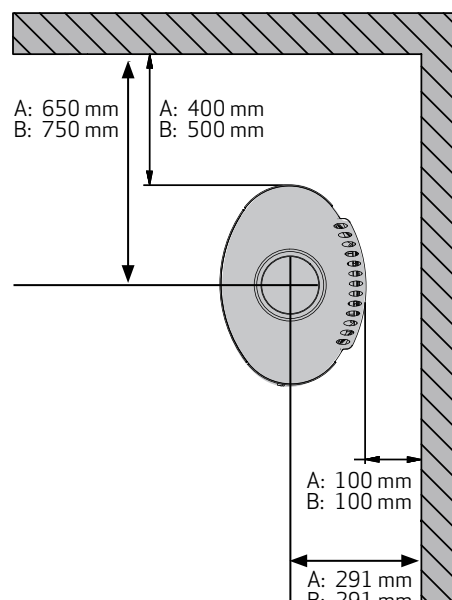
ODLEGŁOŚCI DO MATERIAŁÓW PALNYCH, Z IZOLOWANĄ RURĄ DYMOWĄ

Poniższe odległości odnoszą się do izolowanej rury dymowej na całej swojej długości aż do pieca.

Montaż pod kątem 45° w rogu pomieszczenia



Montaż pieca - równoległe do ściany



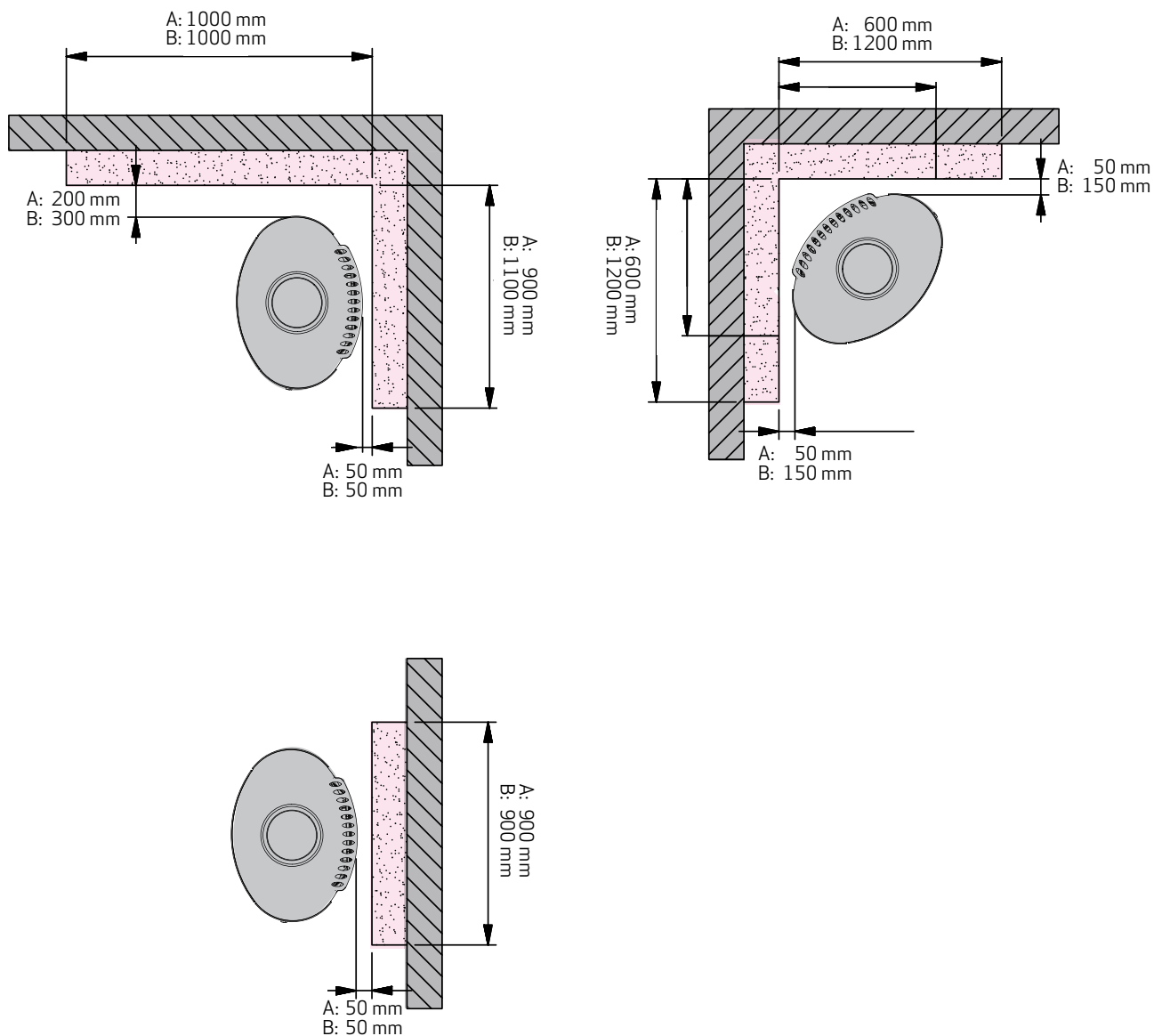
A = Wersja bez szyb bocznych

B = Wersja z szybami bocznymi

ODLEGŁOŚCI DO ŚCIANY OGNIOWEJ

Ściana ogniowa to 110mm cegły lub innego materiału odpowiadającego właściwościom izolacyjnym cegły.

Podane odległości są obowiązujące dla zarówno izolowanych jak i nieizolowanych rur dymowych.



A = Wersja bez szyb bocznych

B = Wersja z szybami bocznymi

Ściana ogniowa



Materiał palny

