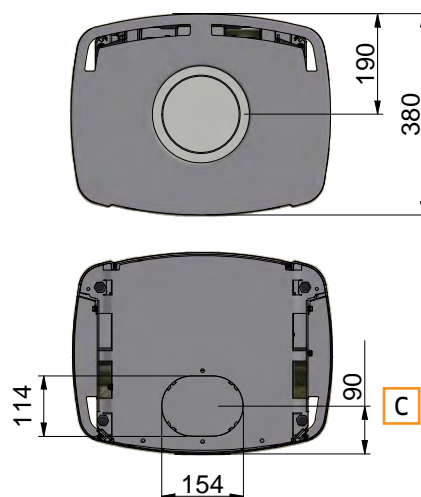
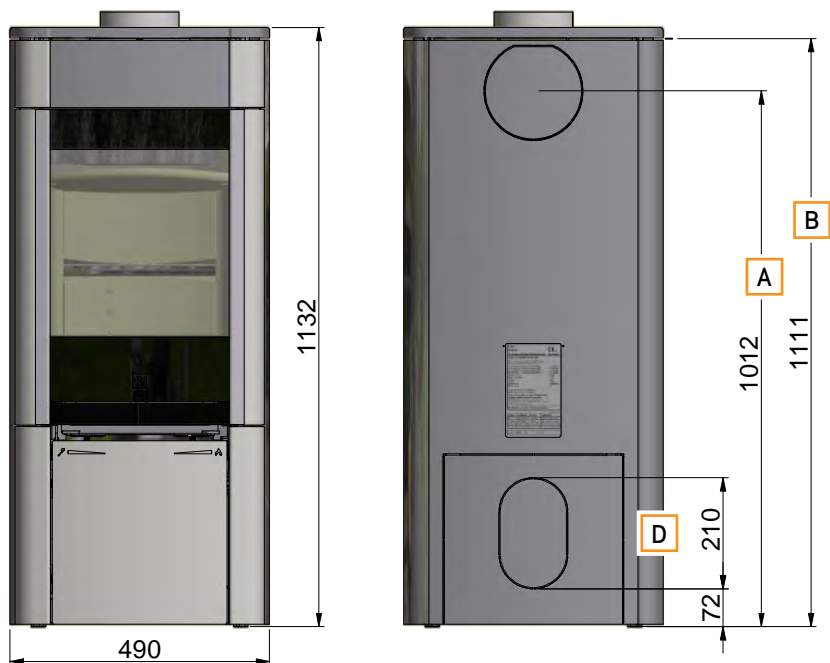


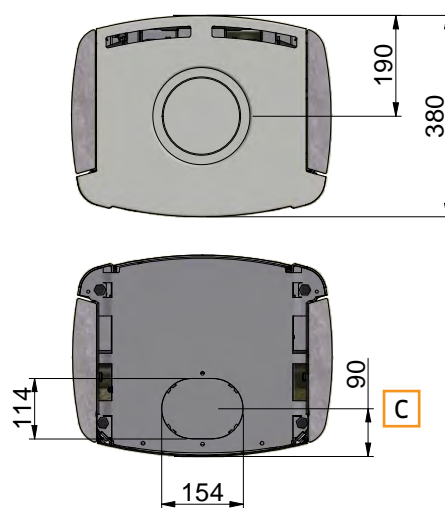
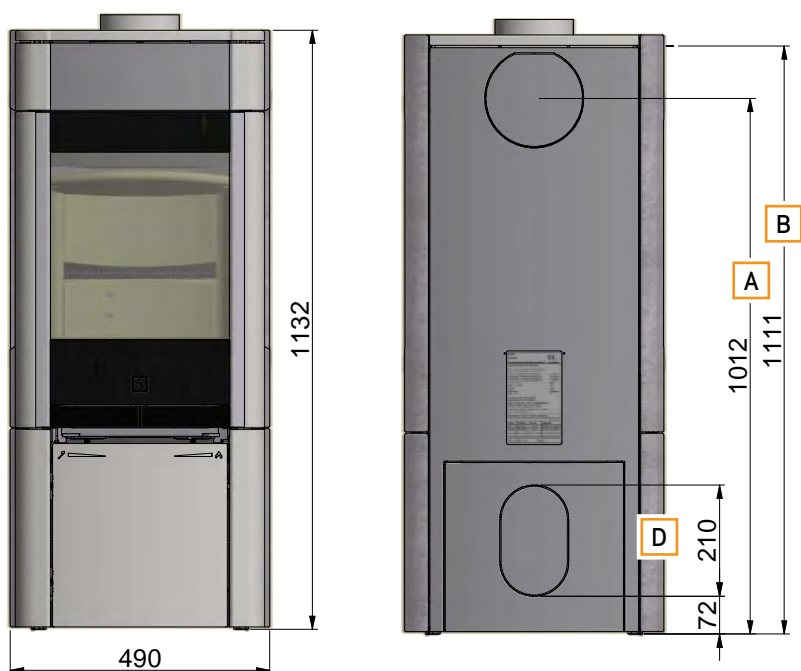
MÅLSKISSE SCAN 65-1 OG 65-2



- A** Senter bakuttak
- B** Høyde til røykstussens start ved topputtak
- C** Senter friskluftsinntak bunn
- D** Friskluftsinntak bak på ovn

Alle mål er angitt i mm

MÅLSKISSE SCAN 65-3 OG 65-4 (KLEBERSTEIN)



- A** Senter bakuttak
- B** Høyde til røykstussens start ved topputtak
- C** Senter friskluftsinntak bunn
- D** Friskluftsinntak bak på ovn

Alle mål er angitt i mm