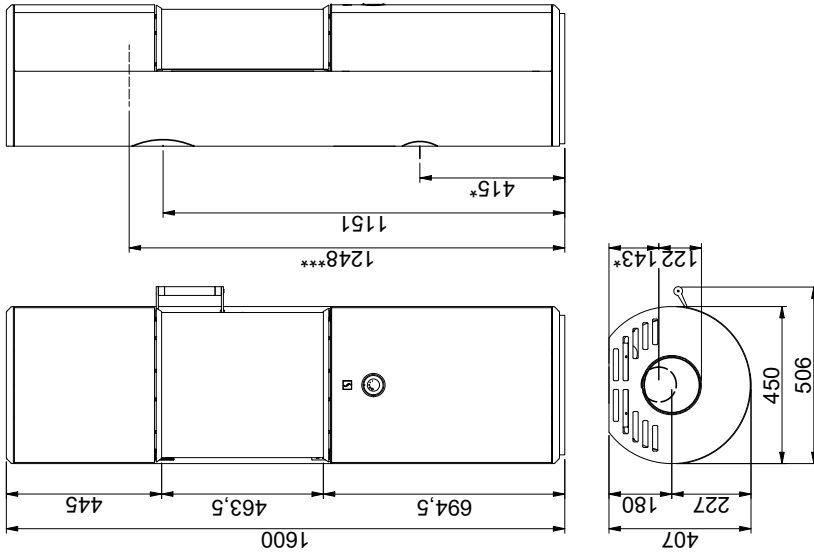
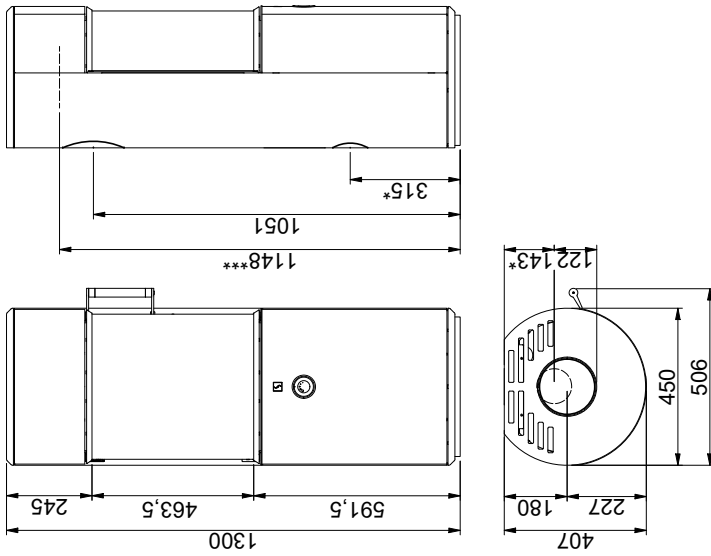


MÅLSKISSE OG INSTALLASJONSAVSTANDE

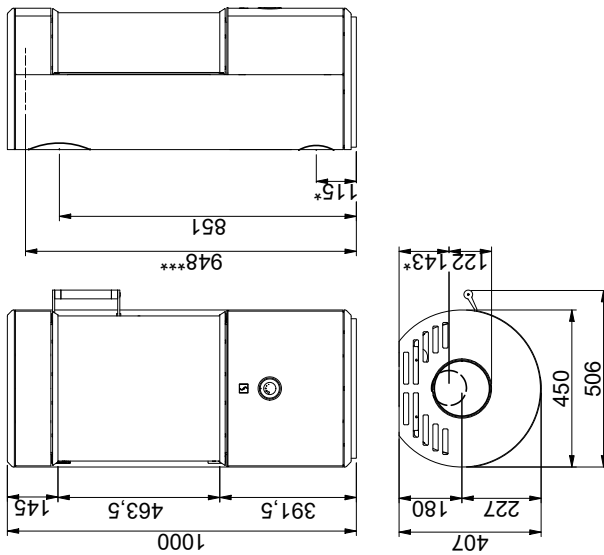
Scan 67 1600 mm



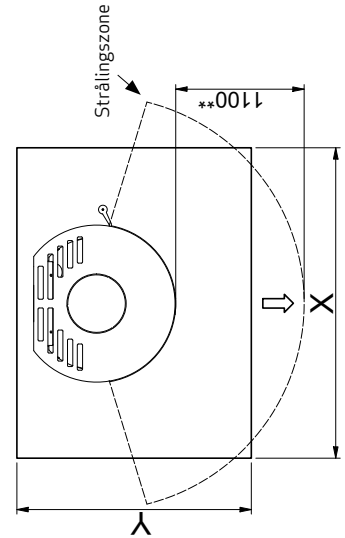
Scan 67 1300 mm



Scan 67 1000 mm



Gulvplate



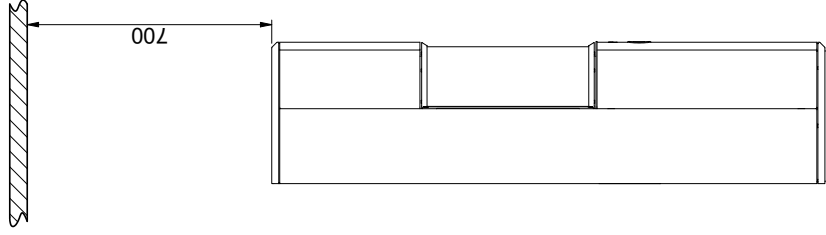
X/Y i henhold til nasjonale lover og regler



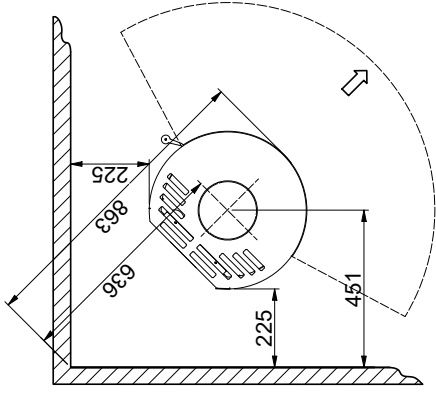
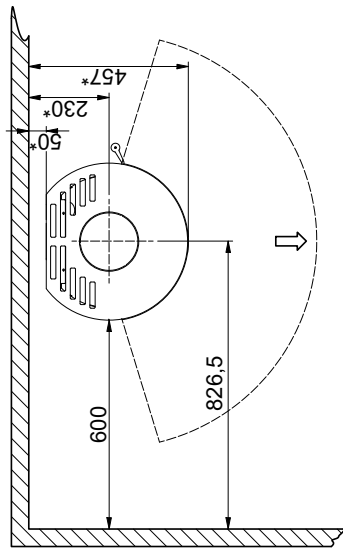
Brennbart materiale

- Alle mål er angitt i mm
- Alle avstander er angitt som minimum-mål
- * Friskluftstilkobling Ø 100 mm
- ** Min. avstand til møbler/brennbart materiale
- *** Høyde til røykstussens start ved topputtak

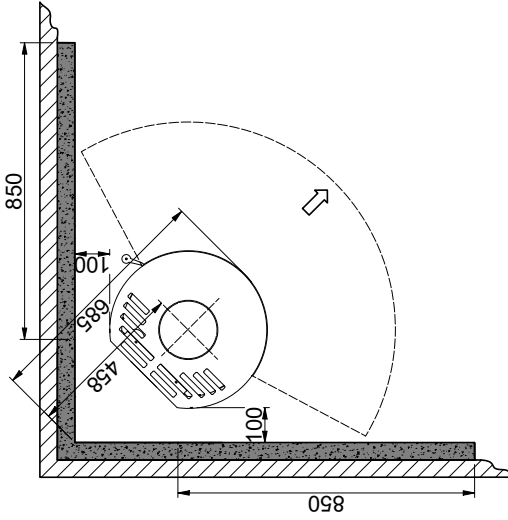
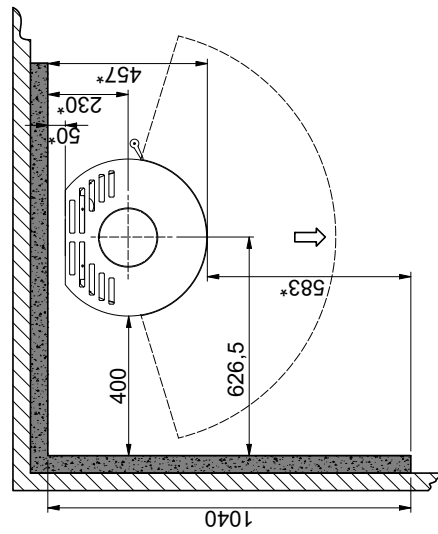
Brennbart tak
(Scan 67 1600 mm)



Minimumsavstand til brennbart materiale



Minimumsavstand til brennbar vegg beskyttet med brannmur



Brennbart materiale



Brannmur, f. eks. 50 mm Jøtul Firewall, 110 mm murstein eller annet materiale med tilsvarende brannfasthet og isolasjonsevne

Alle mål er angitt i mm

Alle avstander er angitt som minimum-mål

*Halvisolert skorstein / skjemet røykrør helt ned mot produktet (Kravene til sikkerhetsavstander for skorstein og røykrør må overholdes)