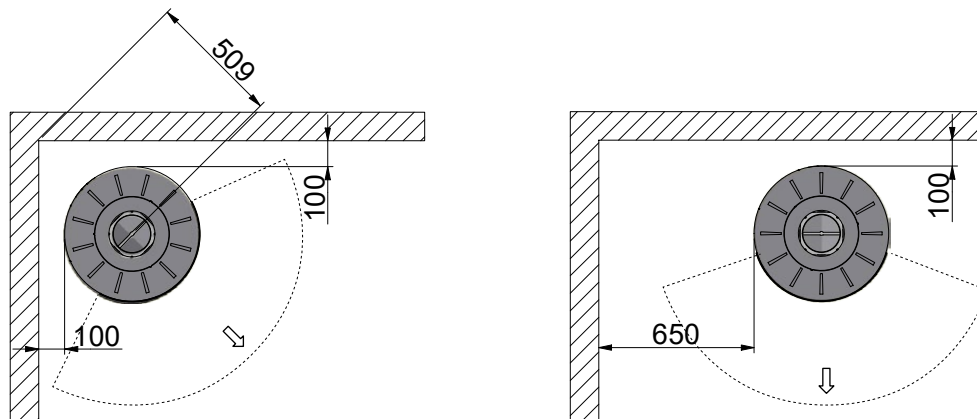
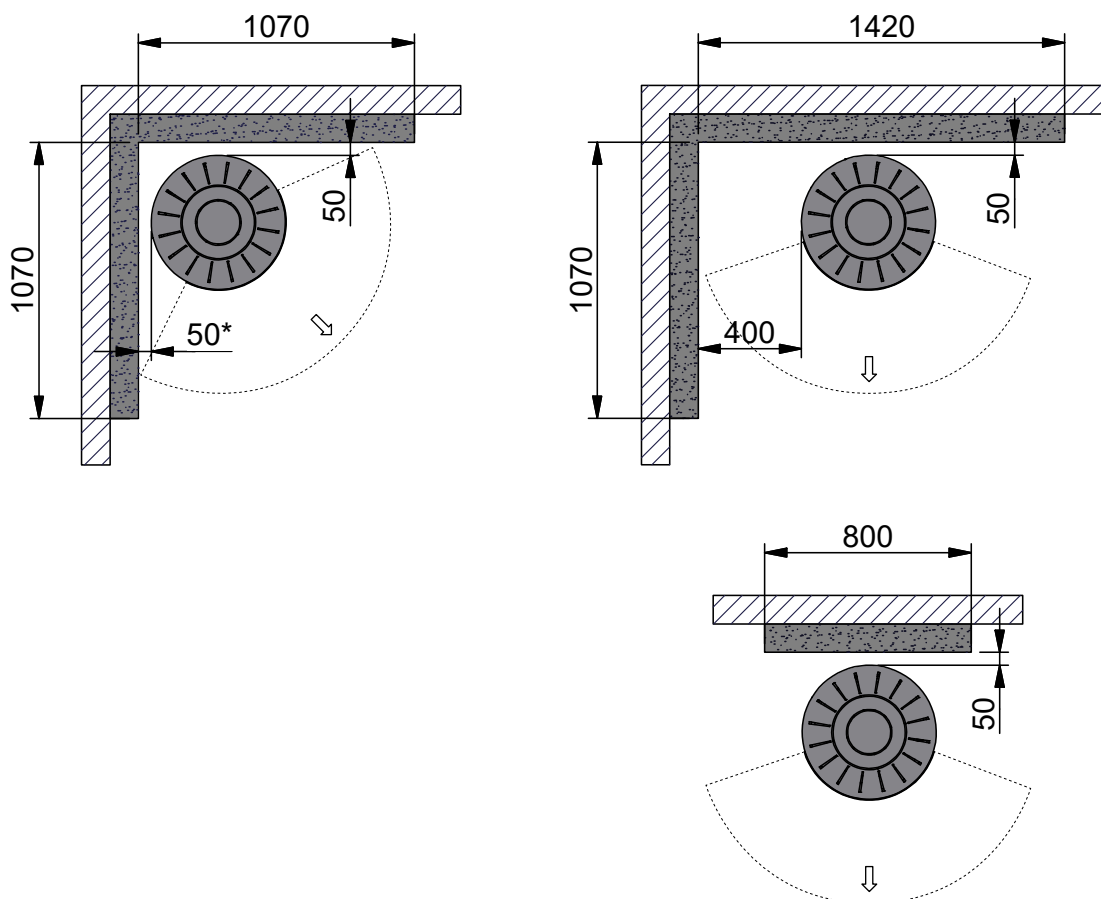

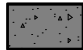


Minimumsavstand til brennbart materiale



Minimumsavstand til brennbar vegg beskyttet med brannmur



-  Brennbart materiale
-  Brannmur, f.eks. 50 mm Jøtul Firewall, 110 mm murstein eller annet materiale med tilsvarende brannfasthet og isolasjonsevne

Alle mål er angitt i mm

Alle avstander er angitt som minimum-mål

Disse avstandene gjelder for isolert røykrør helt ned til vedovnen (Kravene til sikkerhetsavstander for skorstein og røykrør må overholdes)

* For at døren skal kunne åpnes må avstanden være 100 mm på venstre side