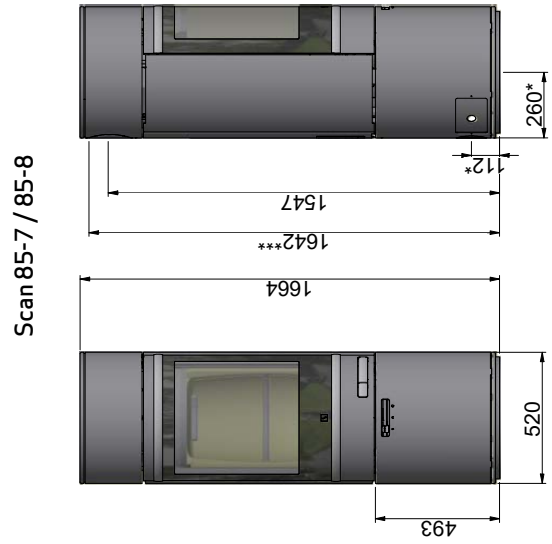


X/Y laut nationalen Gesetzen und Regeln



Alle Maaße sind in mm
 Alle Abstände sind Mindestabstände
 * Frischlufteinlass - Außendurchmesser \varnothing 100 mm
 ** Min. Abstand zu Möbeln/Brennbares Material
 *** Höhe zum Beginn des Anschlußstützens am Oberabgang