

DE SCAN 1005/1006

DE - MONTAGE UND BEDIENUNGSANLEITUNG
SCAN 1005/1006



MONTAGE UND BEDIENUNGSANLEITUNG SCAN 1005/1006

DE SCAN 1005/1006

HERZLICHEN GLÜCKWUNSCH ZU IHREM NEUEN SCAN KAMIN-EINSATZ

Sie haben das Erzeugnis eines führenden Herstellers von Kaminöfen in Europa gewählt, und wir sind davon überzeugt, dass Sie an Ihrem Kaminofen viel Freude haben werden. Damit Sie den größten Nutzen aus Ihrem Ofen ziehen können, ist es wichtig, unsere Ratschläge und Anweisungen zu befolgen.

Lesen Sie diese Montage- und Bedienungsanleitung, bevor Sie mit der Montage beginnen.

SCAN 1005



SCAN 1006



INHALTSVERZEICHNIS

TECHNISCHE DATEN			4
Installation	4	Maßskizze Scan 1006	7
Sicherheit	4	Typenschild	8
Technische Masse und Daten	5	Produktregistriernummer	9
Maßskizze Scan 1005	6		
MONTAGE			10
Werkzeug für die Montage des Kamineinsatzes	10	Türbetätigung	16
Einzelteile	10	Demontage der Verpackung	16
Weiteres Zubehör	10	Montage des Rauchrohrstutzens	18
Entsorgung der Verpackung	10	Frischlufteinlass	18
Tragende Oberfläche	10	Externes Verbrennungsluftsystem	18
Vorlegeplatte	11	Montage der externen Luftversorgung	19
Konvektionsluft	11	Montage ohne Konvektionsstutzen	21
Vorhandener Schornstein / Schornstein aus Fertigteilen	11	Montage der Konvektionsstutzen	21
Anschluss zwischen Kamineinsatz und Stahlschornstein	11	Einbau des Kamineinsatzes	22
Anforderungen an den Schornstein	11	Installation des Kamineinsatzes	25
Platzierung des Kamineinsatzes	11	Montage der Verkleidung	26
Kantenabdeckungen und Türen	12	Montage der Konvektionsgitter	27
Dichtung	12	Montage der Brennkammerplatten	28
Abstand zu Möbeln	12	Justierung der Tür	30
Sicherheitsabstand	12	Selbstschließende Tür	30
Einbau in brennbarem Material mit Brennmauer	13		
BEDIENUNGSANLEITUNG			31
CB-Technik (Clean Burn)	31	Primärluft	31
Rauchumlenkplatte	31	Sekundärluft	31
BETRIEBSANLEITUNG			32
Umweltfreundlicher Betrieb	32	Betrieb des Kamineinsatzes im Frühjahr oder Herbst	33
Anzünden	32	Allgemeine Hinweise	33
Dauerbetrieb	33	Die Funktion des Schornsteins	34
Warnung vor Überfeuerung	33	Schornsteinbrand	34
Benutzung unter verschiedenen Wetterbedingungen	33		
UMGANG MIT BRENNSTOFF			35
Auswahl von Holz/Brennstoff	35	Feuchtigkeit	35
Vorbereitung	35	Als Brennstoff illegales Material	35
Lagerung	35	Heizwert von Holz	35
WARTUNG			36
Schornsteinkehren und Reinigung des Kamineinsatzes	36	Lackierte Oberflächen	36
Überprüfung des Kamineinsatzes	36	Reinigung des Glases	37
Wartung	36	Rauchumlenkplatten und Brennkammerauskleidung abnehmen	37
Brennkammerverkleidung	36	Entsorgung von Kaminofenteilen	37
Dichtungen	36		
FEHLERSUCHE			38
GARANTIE			39

TECHNISCHE DATEN

INSTALLATION

- Der Hauseigentümer trägt die Verantwortung dafür, dass die Installation und Montage in Übereinstimmung mit den nationalen und örtlichen Bauvorschriften sowie den in dieser Montage- und Bedienungsanleitung enthaltenen Informationen erfolgt
- Die Installation einer neuen Feuerstelle muss den örtlichen Behörden mitgeteilt werden. Außerdem besteht die Verpflichtung, die Installation von einem örtlichen Schornsteinfeger untersuchen und genehmigen zu lassen
- Um die optimale Funktion und Sicherheit der Installation zu sichern, empfehlen wir die Ausführung der Installation durch einen professionellen Monteur. Unser Scan-Fachhändler kann Ihnen einen Monteur in Ihrer Nähe empfehlen. Informationen über unsere Scan Fachhändler erhalten Sie unter <http://scan-stoves.com>

SICHERHEIT

Alle vom Händler, Installateur oder Benutzer am Produkt vorgenommenen Änderungen können dazu führen, dass das Produkt und die Sicherheitsfunktionen nicht wie vorgesehen funktionieren. Gleiches gilt für die Montage von Zubehör bzw. Zusatzausstattung, die nicht von Scan A/S geliefert wurde. Funktionsstörungen können auch auftreten, wenn für den Betrieb und die Sicherheit des Kamineinsatzes erforderliche Teile demontiert oder entfernt werden.



■ NB!

DIE BESTE AUSNUTZUNG DES
KAMINEINSATZES
BEKOMMT MAN, WENN MAN
EINE "TOP-DOWN"
ANZÜNDUNG BENUTZT

SIEHE
"BEFEUERUNGSANWEISUNG"



TECHNISCHE MASSE UND DATEN

Material	Stahlplatte Verzinktes Blech Keramischer Stein/Vermiculite Schamotte Robax Glas
Oberflächenbehandlung	Senotherm
Max. Holzscheitlänge Scan 1005	50 cm
Max. Holzscheitlänge Scan 1006	65 cm
Gewicht Scan 1005 (Keramischer Stein)	ca. 113 kg
Gewicht Scan 1005 (Vermiculite)	ca. 99 kg
Gewicht Scan 1006 (Keramischer Stein)	ca. 132 kg
Gewicht Scan 1006 (Vermiculite)	ca. 116 kg
Rauchstutzen-Innendurchmesser	144 mm
Rauchstutzen-Außendurchmesser	148 mm
Zulassungstyp	Zeitbrand*

* Zeitbrand bedeutet in diesem Zusammenhang einen normalen Gebrauch eines Kaminofens. Anders gesagt müssen Sie das Feuer bis auf die Glut herunterbrennen lassen, bevor Sie Holz nachlegen.

Alle Scan Kaminöfen wird in Übereinstimmung mit der Typzulassung des Produkts hergestellt, in der die Montage- und Bedienungsanleitung des Produkts enthalten ist.

Die Scan 1005-1006-Serie ist für die Mehrfachbelegung geeignet.

Die Dop-Erklärung finden Sie auf www.scan-stoves.com

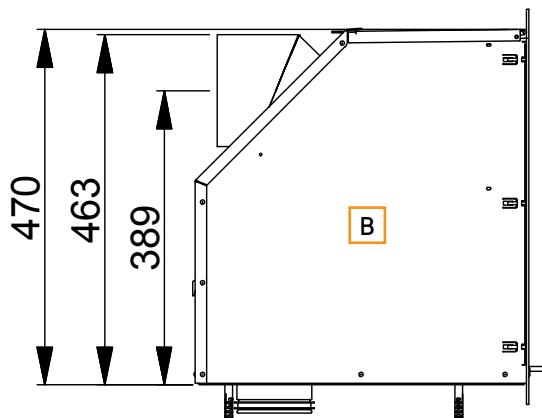
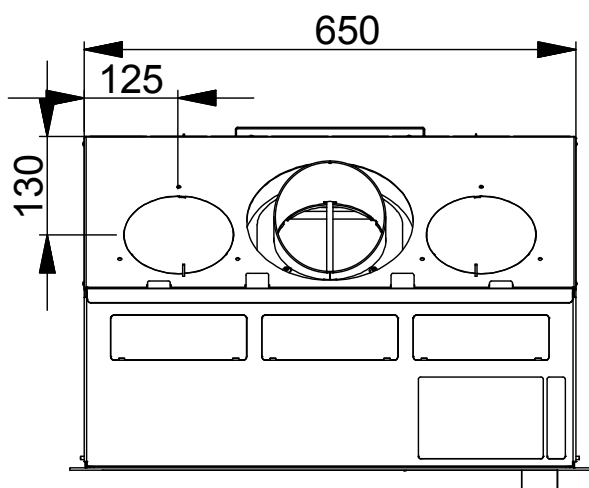
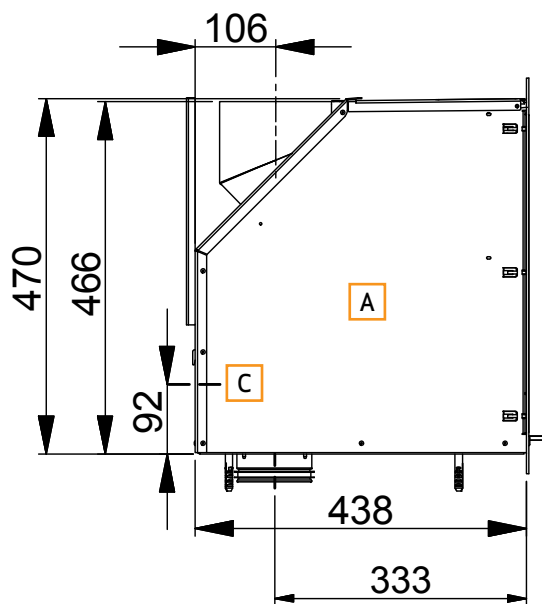
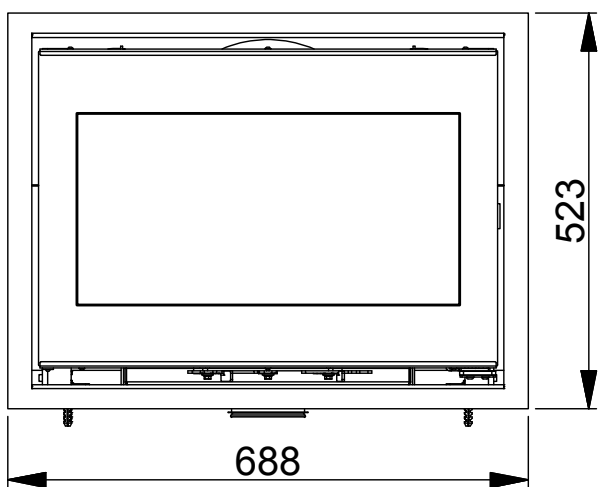
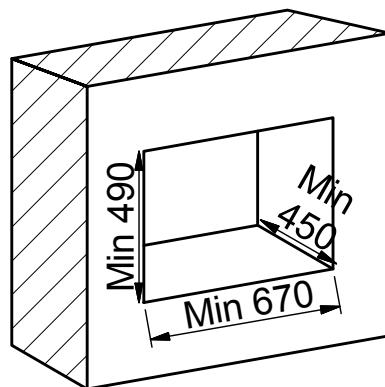
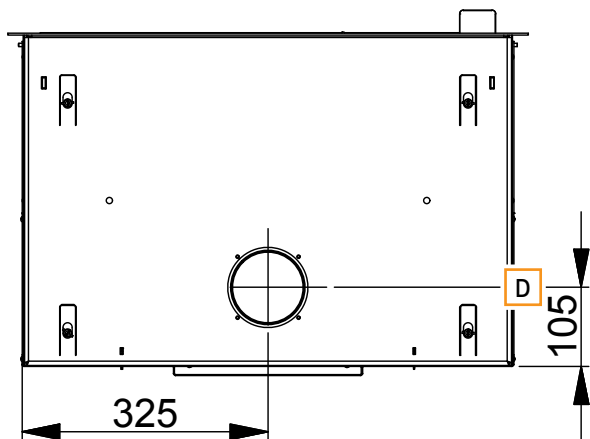
Scan 1005 - Geprüft in Übereinstimmung mit EN 13229			
Brennkammer	Keramischer Stein	Vermiculite	
CO Emission bei 13% O ₂	0,07	0,07	%
CO Emission bei 13% O ₂	887	861	mg/Nm ³
Staub @ 13% O ₂	19	25	mg/Nm ³
No _x @ 13% O ₂	95	103	mg/Nm ³
Wirkungsgrad	82	84	%
Energieeffizienz-Index	109	113	
Energieeffizienz-Klasse	A+	A+	
Nennwärmeleistung	6	6	kW
Schornsteintemperatur EN 13229	227	202	°C
Temperatur im Rauchstutzen	272	242	°C
Abgasmassenstrom	5,6	5,3	g/sek
Unterdruck EN 13229	12	12	Pa
Empfohlener Unterdruck im Anschlußstutzen	18-20	18-20	Pa
Verbrennungsluftbedarf	17	16	m ³ /h
Brennstoff	Holz	Holz	
Brennstoffverbrauch	1,9	1,8	kg/h
Brennstoff für Anheizen	1,5	1,5	kg
Befeuerungsmenge, Max.	2,5	2,5	kg

EN 13229 wurde auf der Seite 13 gezeigten Aufstellung ausgeführt.

Scan 1006 - Geprüft in Übereinstimmung mit EN 13229			
Brennkammer	Keramischer Stein	Vermiculite	
CO Emission bei 13% O ₂	0,07	0,07	%
CO Emission bei 13% O ₂	887	905	mg/Nm ³
Staub @ 13% O ₂	19	18	mg/Nm ³
No _x @ 13% O ₂	95	95	mg/Nm ³
Wirkungsgrad	82	82	%
Energieeffizienz-Index	109	109	
Energieeffizienz-Klasse	A+	A+	
Nennwärmeleistung	6	7	kW
Schornsteintemperatur EN 13229	227	224	°C
Temperatur im Rauchstutzen	272	269	°C
Abgasmassenstrom	5,6	6,6	g/sek
Unterdruck EN 13229	12	12	Pa
Empfohlener Unterdruck im Anschlußstutzen	18-20	18-20	Pa
Verbrennungsluftbedarf	17	21	m ³ /h
Brennstoff	Holz	Holz	
Brennstoffverbrauch	1,9	2,2	kg/h
Brennstoff für Anheizen	1,5	1,8	kg
Befeuerungsmenge, Max.	2,5	3	kg

- A Oberer Abgang
- B Hinterer Abgang
- C Mitte externer Verbrennungsluftversorgung hinten
- D Mitte externer Verbrennungsluftversorgung unten

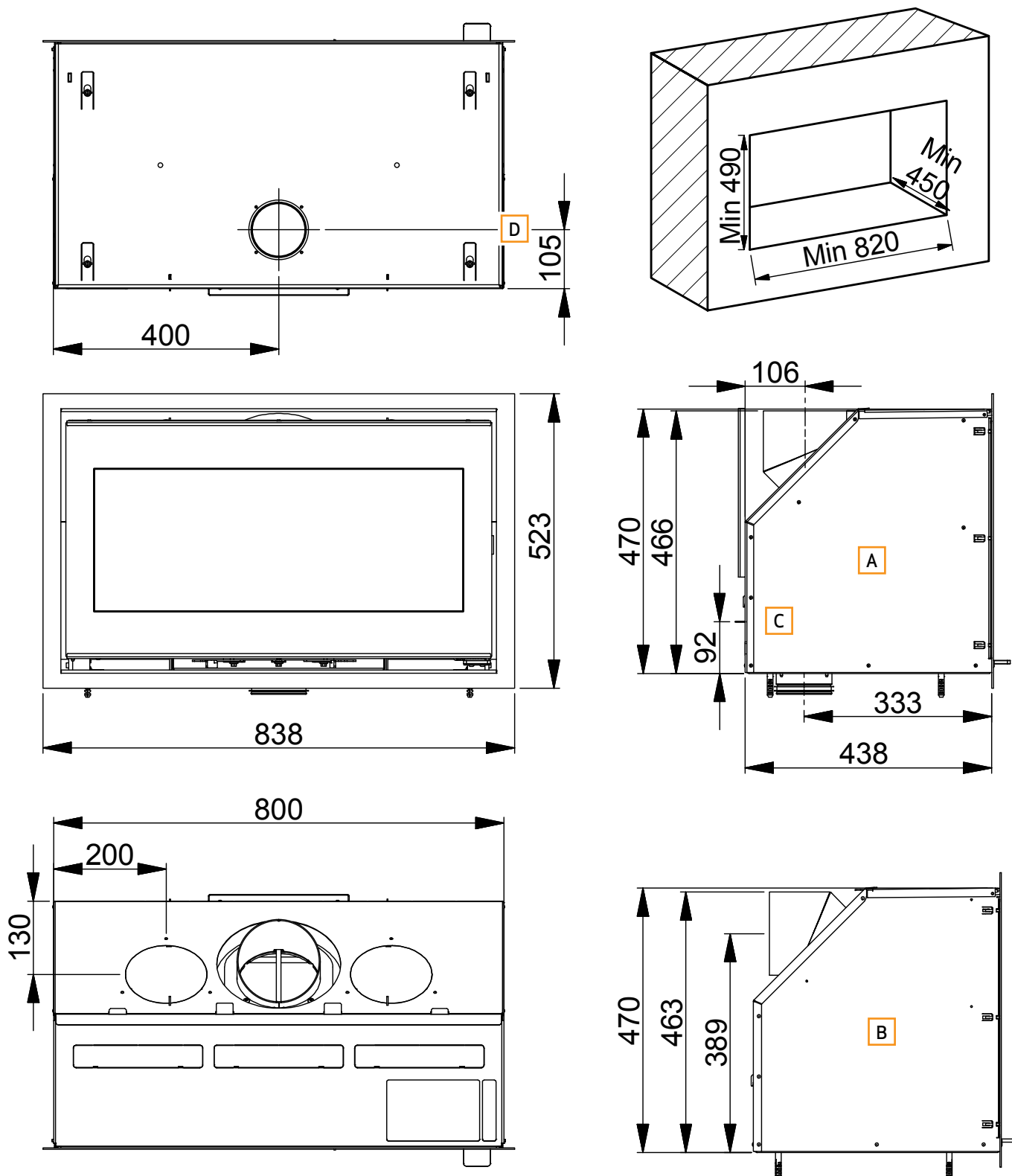
Alle Maße sind in mm



MASSSKIZZE SCAN 1006

- A** Oberer Abgang
- B** Hinterer Abgang
- C** Mitte externer Verbrennungsluftversorgung hinten
- D** Mitte externer Verbrennungsluftversorgung unten

Alle Maße sind in mm



TYPENSCHILD


Alle Scan Kamineinsätze sind mit einem Typenschild ausgestattet, das die Überprüfungsstandards sowie den Abstand zu brennbaren Materialien angibt.


Das Typenschild (Vermiculite) befindet sich oben auf dem Kaminofen.

Das Typenschild (Keramischer Stein) befindet sich im Paket mit den keramischen Steinen und muss oben auf dem bestehenden Typenschild geklebt werden.

Typenschild Scan 1005 (Keramischer Stein)

Typenschild Scan 1005 (Vermiculite)

Product: Scan 1005 CS			
Insert fired by solid fuel		DoP: 91005601	
Standard: EN 13229-2001/A2:2004-AC:2007			
Minimum distance to adjacent combustible materials: Front: 1500 mm (see assembly manual)			
Emission of CO in combustion products (13% O ₂)	:	887 mg/Nm ³	
Emission of NO _x in combustion products (13% O ₂)	:	95 mg/Nm ³	
Emission of OGC in combustion products (13% O ₂)	:	37 mg/Nm ³	
Emission of PM in combustion products (13% O ₂)	:	19 mg/Nm ³	
Flue gas temperature	:	227 °C	
Nominal heat output	:	6 kW	
Efficiency	:	82 %	
Fuel type	:	Wood	
Operation type	:	Intermittent	
Reaction to fire	:	A1	
The appliance can be used in a shared flue Approved by: DTI, NB.no 1235			
Follow user's instructions. Use only recommended fuels. Montage- und Bedienungsanleitung beachten. Verwenden Sie nur empfohlenen Brennstoffen. Respectez les consignes d'utilisation. Utilisez uniquement les combustibles recommandés.			
Manufacturer: Scan A/S - DK 5492 Vissenbjerg			
12055857 91005601			
Country	Classification	Standard	Approved by
EUR	Intermittent	EN 13229	DTI, NB.no 1235
GERMANY	Stufe 2	1. BImSchV	DTI, NB.no 1235
Lot no: 000000 2019		Pin: 000	

Product: Scan 1005 VE			
Insert fired by solid fuel		DoP: 91005600	
Standard: EN 13229-2001/A2:2004-AC:2007			
Minimum distance to adjacent combustible materials: Front: 1450 mm (see assembly manual)			
Emission of CO in combustion products (13% O ₂)	:	861 mg/Nm ³	
Emission of NO _x in combustion products (13% O ₂)	:	103 mg/Nm ³	
Emission of OGC in combustion products (13% O ₂)	:	41 mg/Nm ³	
Emission of PM in combustion products (13% O ₂)	:	25 mg/Nm ³	
Flue gas temperature	:	202 °C	
Nominal heat output	:	6 kW	
Efficiency	:	84 %	
Fuel type	:	Wood	
Operation type	:	Intermittent	
Reaction to fire	:	A1	
The appliance can be used in a shared flue Approved by: DTI, NB.no 1235			
Follow user's instructions. Use only recommended fuels. Montage- und Bedienungsanleitung beachten. Verwenden Sie nur empfohlenen Brennstoffen. Respectez les consignes d'utilisation. Utilisez uniquement les combustibles recommandés.			
Manufacturer: Scan A/S - DK 5492 Vissenbjerg			
12055856 91005600			
Country	Classification	Standard	Approved by
EUR	Intermittent	EN 13229	DTI, NB.no 1235
NORWAY	Klasse 2	NS 3058	DTI, NB.no 1235
GERMANY	Stufe 2	1. BImSchV	DTI, NB.no 1235
Lot no: 000000 2019		Pin: 000	

Typenschild Scan 1006 (Keramischer Stein)

Typenschild Scan 1006 (Vermiculite)

Product:
Scan 1006 CS **CE** 19

Insert fired by solid fuel **DoP: 91006601**

Standard: EN 13229:2001/A2:2004:AC:2007

Minimum distance to adjacent combustible materials:
Front: 1500 mm (see assembly manual)

Emission of CO in combustion products (13% O₂) : 887 mg/Nm³
 Emission of NOx in combustion products (13% O₂) : 95 mg/Nm³
 Emission of OGC in combustion products (13% O₂) : 37 mg/Nm³
 Emission of PM in combustion products (13% O₂) : 19 mg/Nm³
 Flue gas temperature : 227 °C
 Nominal heat output : 6 kW
 Efficiency : 82 %
 Fuel type : Wood
 Operation type : Intermittent
 Reaction to fire : A1

The appliance can be used in a shared flue
Approved by: DTI, NB.no 1235

Follow user's instructions. Use only recommended fuels.
Montage- und Bedienungsanleitung beachten.
Verwenden Sie nur empfohlenen Brennstoffen.
Respectez les consignes d'utilisation. Utilisez uniquement les combustibles recommandés.

Manufacturer: Scan A/S - DK 5492 Vissenbjerg

12055860 91006651

Country	Classification	Standard	Approved by
EUR	Intermittent	EN 13229	DTI, NB.no 1235
GERMANY	Stufe 2	1. BImSchV	DTI, NB.no 1235

Lot no: 000000 2019 Pin: 000

Product:
Scan 1006 VE **CE** 18

Insert fired by solid fuel **DoP: 91006600**

Standard: EN 13229:2001/A2:2004:AC:2007

Minimum distance to adjacent combustible materials:
Front: 1450 mm (see assembly manual)

Emission of CO in combustion products (13% O₂) : 905 mg/Nm³
 Emission of NOx in combustion products (13% O₂) : 95 mg/Nm³
 Emission of OGC in combustion products (13% O₂) : 58 mg/Nm³
 Emission of PM in combustion products (13% O₂) : 18 mg/Nm³
 Flue gas temperature : 224 °C
 Nominal heat output : 7 kW
 Efficiency : 82 %
 Fuel type : Wood
 Operation type : Intermittent
 Reaction to fire : A1

The appliance can be used in a shared flue
Approved by: DTI, NB.no 1235

Follow user's instructions. Use only recommended fuels.
Montage- und Bedienungsanleitung beachten.
Verwenden Sie nur empfohlenen Brennstoffen.
Respectez les consignes d'utilisation. Utilisez uniquement les combustibles recommandés.

Manufacturer: Scan A/S - DK 5492 Vissenbjerg

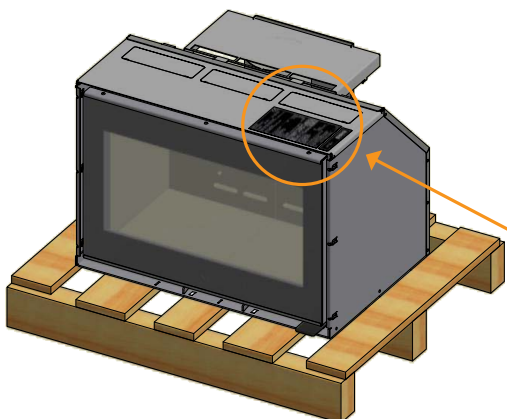
12055859 91006650

Country	Classification	Standard	Approved by
EUR	Intermittent	EN 13229	DTI, NB.no 1235
NORWAY	Klasse 2	NS 3058	DTI, NB.no 1235
GERMANY	Stufe 2	1. BImSchV	DTI, NB.no 1235

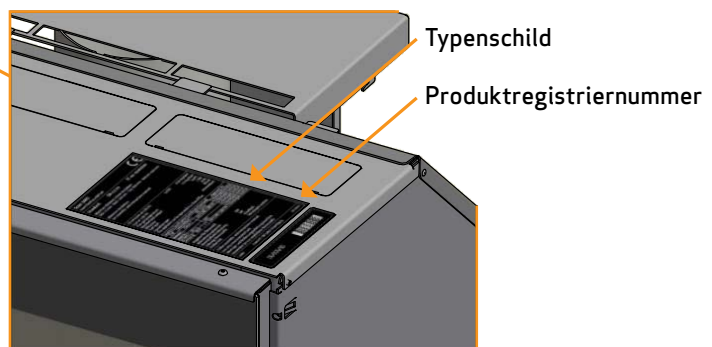
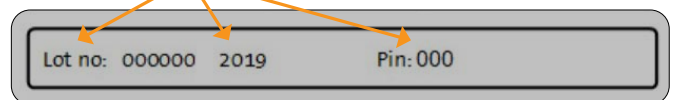
Lot no: 000000 2019 Pin: 000

PRODUKTREGISTRIERNUMMER

Alle Scan Kamineinsätze sind mit einer Produktregistriernummer versehen. Bitte notieren Sie diese Nummer auf der Rückseite dieser Bedienungsanleitung. Die Nummer muss immer angegeben werden, wenn Sie mit Ihrem Händler oder Scan A/S Kontakt aufnehmen.



Produktregistriernummer



MONTAGE

WERKZEUG FÜR DIE MONTAGE DES KAMINEINSATZES

- Wasserwaage
- Kreuzschlitzschraubenzieher
- Ø10 Mauerbohrer
- Beißzange
- Flachklingen-Schraubenzieher
- Gabelschlüssel

EINZELTEILE

Die Verkleidung ist separat verpackt.

In der Brennkammer des Einsatzes befinden sich die folgenden Einzelteile:

- Bodenplatten der Brennkammer
- Holzfang
- Handschuh
- Beutel mit Einzelteilen:
 - 4 x selbstschneidende Schrauben 4,2 x 6,5 mm (zur Befestigung der Muffe (Ø 100 mm))
 - 8 x 3 mm schwarze, selbstklebende Dichtung (2 m) (Ø 100 mm Muffe, Anschlussstutzen und Kassette)
 - 4 x Dübel 10 x 50 mm (zur Befestigung der Kassette)
 - 4 x Torx-Schrauben M6 x 50 (zur Befestigung der Kassette)
 - 4 x Scheiben Ø 6,5 / Ø 16 x 1,1 (zur Befestigung der Kassette)
 - Torx-Schlüssel T30
- Muffe (Ø 100 mm) mit Flansch

Brennkammerpaket bestehend aus:

- Rauchumlenkplatten
- Brennkammerplatten (seitlich und hinten)
- 3 Stifte Ø6 x 40 mm

WEITERES ZUBEHÖR

- Konvektionsadapter Ø 149 mm (Siehe S. 21)
- Konvektionsgitter (Siehe S. 27)

ENTSORGUNG DER VERPACKUNG

Ihr Scan Kamineinsatz wird mit den folgenden Verpackungen geliefert:

Holzverpackung	Die Holzverpackung kann wiederverwendet und nach dem letzten Gebrauch als CO ₂ neutraler Brennstoff verbrannt bzw. zum Recycling eingeschickt werden
Schaumstoff	Zum Recycling bzw. zur Entsorgung einschicken
Kunststoffbeutel	Zum Recycling bzw. zur Entsorgung einschicken
Stretchfolie/Kunststoffolie	Zum Recycling bzw. zur Entsorgung einschicken

TRAGENDE OBERFLÄCHE

Alle Artikel in unserem Produktsortiment fallen in die Kategorie leichte Feuerstellen bzw. Kaminöfen und erfordern normalerweise keine Verstärkung der Trägerstruktur. Sie können auf üblichen Trägern/Böden aufgestellt werden.

Sie müssen natürlich sicherstellen, dass die Oberfläche, auf die der Kamineinsatz gestellt wird, auch das Gewicht des Kamineinsatzes sowie ggf. eines Stahlschornsteins tragen kann, wenn Sie diese Option gewählt haben. In Zweifelfällen bezüglich die Tragfähigkeit des Bodens verweisen wir auf einen Bausachverständigen.

VORLEGEPLATTE

Wenn Sie den Kamineinsatz auf einem brennbaren Boden aufstellen, müssen Sie die nationalen und örtlichen Vorschriften zur Größe der nicht brennbaren Unterlage, die zur Abdeckung des Bodens um den Kaminofen erforderlich ist, beachten.

Ihr örtlicher Scan Händler kann Sie hinsichtlich der Vorschriften zum Schutz brennbaren Materials in der Nähe Ihres Kamineinsatzes beraten.

Die Vorlegeplatte soll den Boden und brennbares Material vor allen evtl. auftretenden Funken schützen.

KONVEKTIONSLUFT (EINBAU IN BRENNBAREM MATERIAL MIT BRENNMAUER)

Die Umrahmung muss mit Löchern für die Konvektionsluft versehen sein. Konvektion bedeutet, dass es eine Luftzirkulation gibt, die sichert, dass die Wärme gleichmäßig im Raum verteilt wird. Es ist wichtig, dass die Forderungen für die Konvektionsfläche eingehalten werden.

- Min. Fläche für Konvektionsluft nach innen: 350 cm²
- Min. Fläche für Konvektionsluft nach außen: 500 cm²

Wenn es nicht genügend Konvektionsluft gibt, kann die Umrahmung beschädigt werden. Die Konvektionslöcher dürfen nicht blockiert werden.

Konvektionsluftgitter sind als Zubehör erhältlich.

VORHANDENER SCHORNSTEIN / SCHORNSTEIN AUS FERTIGTEILEN

Wenn Sie Ihren Kamineinsatz an einen vorhandenen Schornstein anschließen möchten, ist es sinnvoll, einen autorisierten Scan Händler oder örtlichen Schornsteinfeger um Rat zu fragen. Diese Fachleute werden Ihnen auch sagen, ob Ihr Schornstein renovierungsbedürftig ist.

- Befolgen Sie beim Anschluss an einen Schornstein aus Fertigteilen die Anschlusshinweise des Herstellers für den jeweiligen Schornsteintyp.

ANSCHLUSS ZWISCHEN KAMINEINSATZ UND STAHLSCHORNSTEIN

Ihr Scan Händler oder Ihr örtlicher Schornsteinfeger können Sie auch bei der Auswahl von Marke und Typ eines Stahlschornsteins beraten. Dies stellt sicher, dass Ihr Schornstein zu Ihrem Kamineinsatz passt.

ANFORDERUNGEN AN DEN SCHORNSTEIN

Der Schornstein muss mindestens eine T400 Bezeichnung mit G für den Rußbrandtest aufweisen. Wir empfehlen einen Schornstein mit einem Mindest-Innendurchmesser von 148 mm und einer Länge von mindestens 4 Metern.

Wenn Sie den Kamineinsatz mit einem Winkelstück anschließen, sollten Sie einen Bogenwinkel (Vollformrohr) wählen, welches einen besseren Zug ergibt.

Wenn Sie den Kamineinsatz mit einem scharfen Knie anschließen, muss die Reinigungsklappe im senkrechten Teil des Rohres platziert werden, um zu sichern, dass der waagerechte Teil hierdurch gereinigt werden kann.

Wenn der Schornstein mit einem Rauchabzug ausgestattet ist, muss es möglich sein, ihn auf einen geeigneten Luftzug einzustellen.

Die Vorschriften des Schornsteins und des Rauchrohrs hinsichtlich der Sicherheitsabstände müssen eingehalten werden.

- Falsche Länge bzw. falscher Durchmesser des Schornsteins kann die Funktion beeinträchtigen.
- Die Anleitungen des Schornstein-Lieferanten sind stets genau einzuhalten.

PLATZIERUNG DES KAMINEINSATZES AN NICHT-BRENNBAREN MATERIALIEN IN VORHANDENEN KAMINÖFFNUNGEN

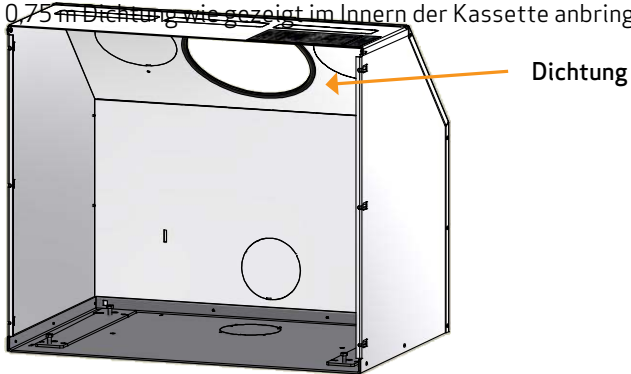
Bei Einbau bzw. Einpassung in Konstruktionen, die kein brennbares Material enthalten, muss ein Mindestabstand von 10 mm zwischen der Ziegeleinfassung und der Konvektionshaube eingehalten werden. Hierdurch werden Risse in der Ziegeleinfassung vermieden, die durch die Ausdehnung des Metalls beim Beheizen des Ofens entstehen können. Bei einer solchen Konstruktion werden keine Konvektionsgitter benötigt; die Luft, die vom Konvektionskasten des Einsatzes kommt, ist genügend. Wir machen aber darauf aufmerksam, dass die Leistung des Einsatzes ohne Konvektionsgitter geringer wird.

KANTENABDECKUNGEN UND TÜREN

Kantenabdeckungen und Türen sollten nach der Behandlung der Oberflächen montiert werden.

DICHTUNG

0,75 m Dichtung wie gezeigt im Innern der Kassette anbringen.



ABSTAND ZU MÖBELN

Abstand zu Möbeln aus Glas: 1500 mm.

Sie müssen allerdings einschätzen, ob Möbel oder andere Gegenstände durch zu große Nähe zum Kamineinsatz übermäßig austrocknen können.

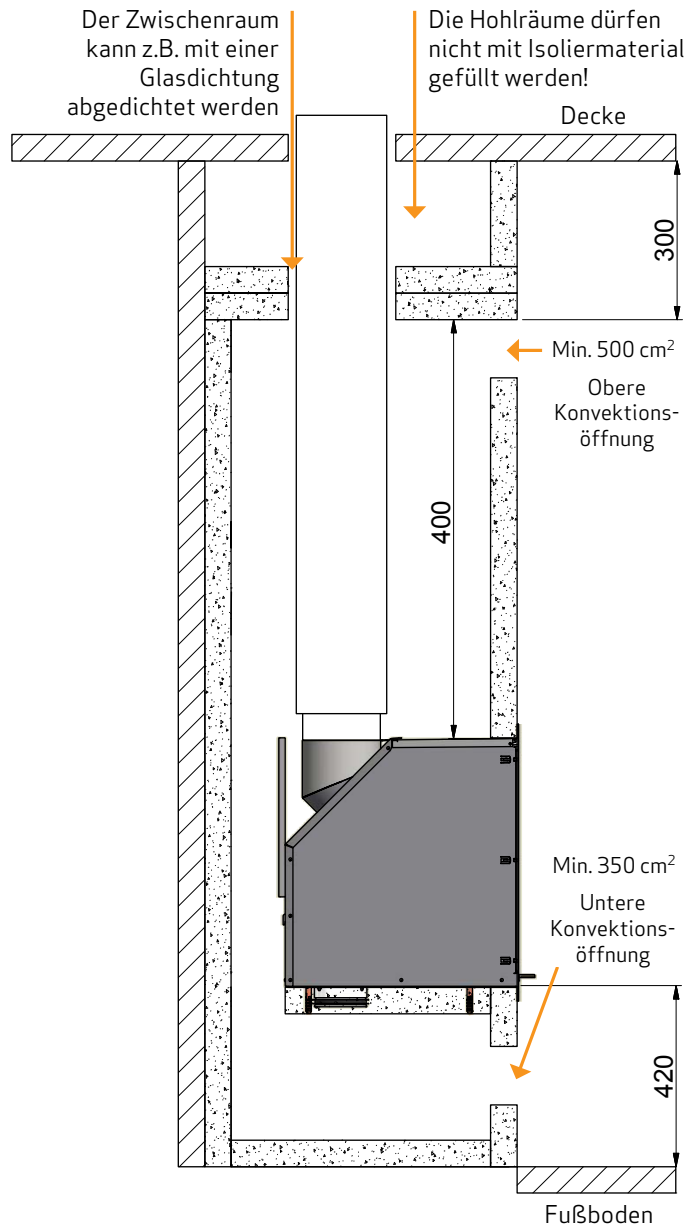
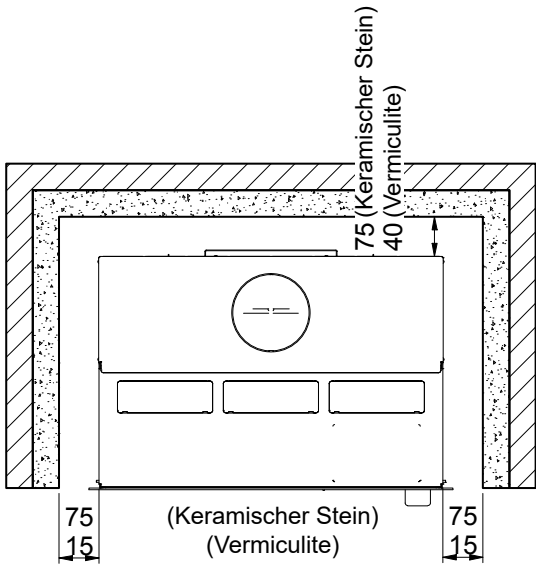
Der Kamineinsatz darf NICHT in brennbaren Materialien eingebaut werden, ohne Verwendung von Brennmauerplatten!

SICHERHEITABSTAND


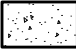
Die europäischen, nationalen und örtlichen Vorschriften zu Sicherheitsabständen bei Kaminöfen/Kamineinsätzen sowie Rauchrohren müssen eingehalten werden.

Aufstellung mit isoliertem, senkrechtem Rauchrohr

- Konstruktion/Umrahmung bis zur Decke



Der Abstand zur Brennmauer (Ziegel) ist davon abhängig, dass ein isoliertes Rauchrohr den ganzen Weg zum Kamineinsatz verwendet wird

-  Brennbares Material
-  Brennmauer, z.B. 50 mm Jøtul Firewall, 110 mm Ziegel oder anderes Material mit ähnlichen feuerfesten und isolierenden Eigenschaften

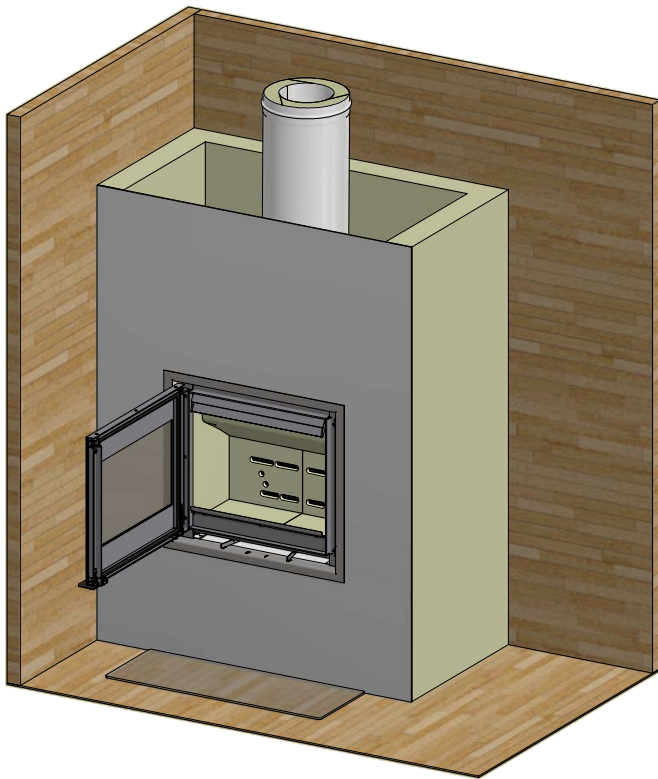
Alle Maße sind in mm

Alle Abstände sind Minimumabstände

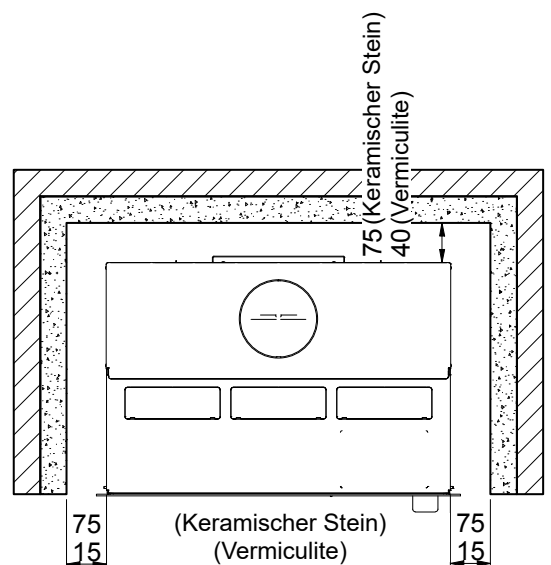
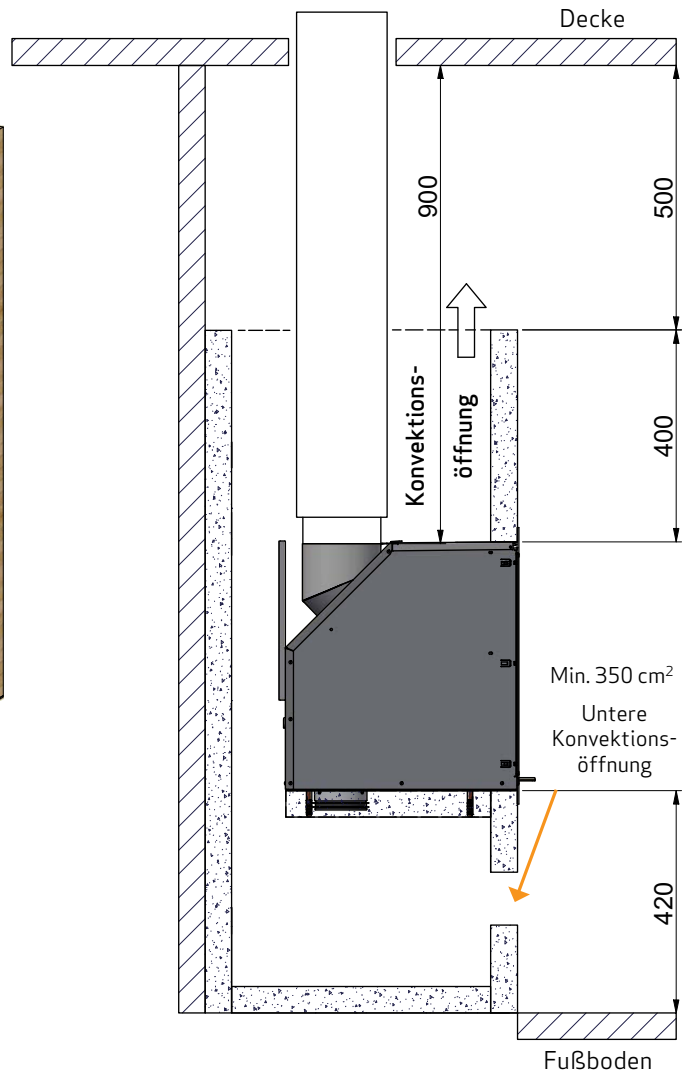
EINBAU IN BRENNBAREM MATERIAL MIT BRENNMAUER

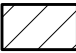
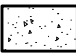
Aufstellung mit isoliertem, senkrechtem Rauchrohr

- offene Konstruktion/Umrahmung



Bei Einbau bzw. Einpassung in eine oben offene Konstruktion/Umrahmung sind die Konvektionsöffnungen nicht nötig. Beachten Sie aber, dass keine Abdeckplatte auf die Konstruktion platziert werden darf.



-  Brennbares Material
-  Brennmauer, z.B. 50 mm Jøtul Firewall, 110 mm Ziegel oder anderes Material mit ähnlichen feuerfesten und isolierenden Eigenschaften

Alle Maße sind in mm

Alle Abstände sind Minimumabstände

TÜRBETÄTIGUNG



1 Die Tür öffnet beim Herunterdrücken des Griffs

2 Die Tür muss ähnlich wie eine Autotür zugeschlagen werden. Den Griff (in horizontaler Position) greifen und die Tür zuschlagen



DEMONTAGE DER VERPACKUNG

Vor der Montage, bitte kontrollieren, dass der Kaminofen nicht beschädigt ist.

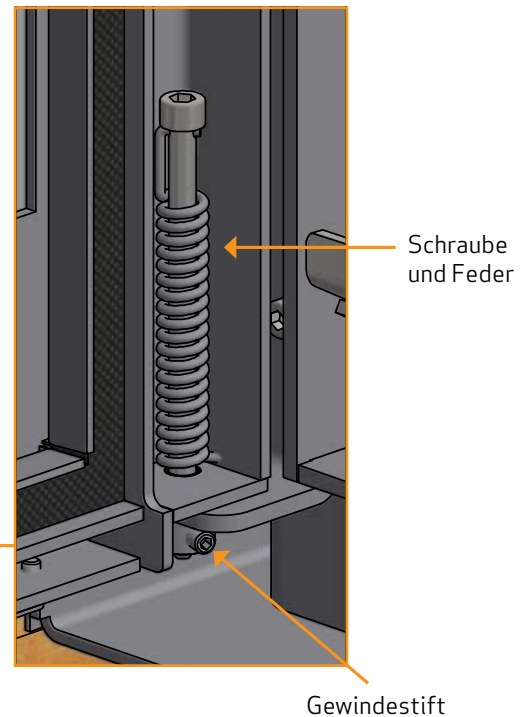
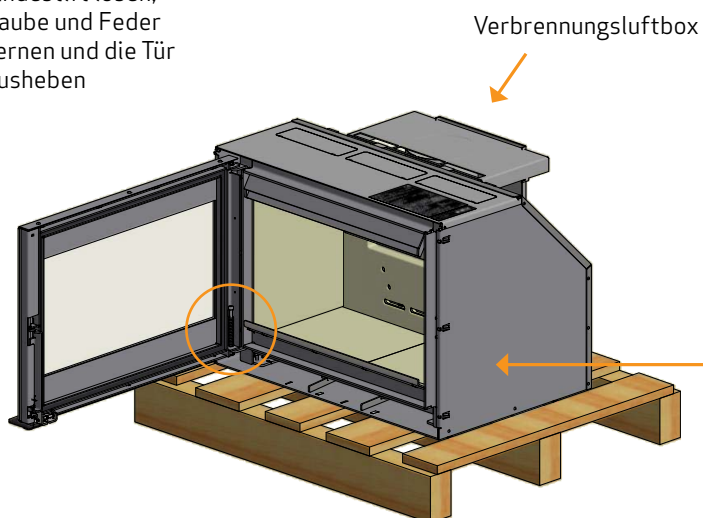
Der Scan 1005/1006 wird auf der Palette befestigt ausgeliefert. Wir empfehlen, die Tür zu entfernen und alle losen Teile aus der Brennkammer zu nehmen, bevor der Kaminofen von der Palette abgeschraubt wird. Dies erleichtert die Aufstellung des Einsatzes.

Die Verbrennungsluftbox abnehmen. Diese Box wird nur benötigt, wenn der Einsatz an eine externe Luftversorgung angeschlossen werden soll, siehe S. 19.

1

Abnahme der Tür:

Gewindestift lösen,
Schraube und Feder
entfernen und die Tür
herausheben

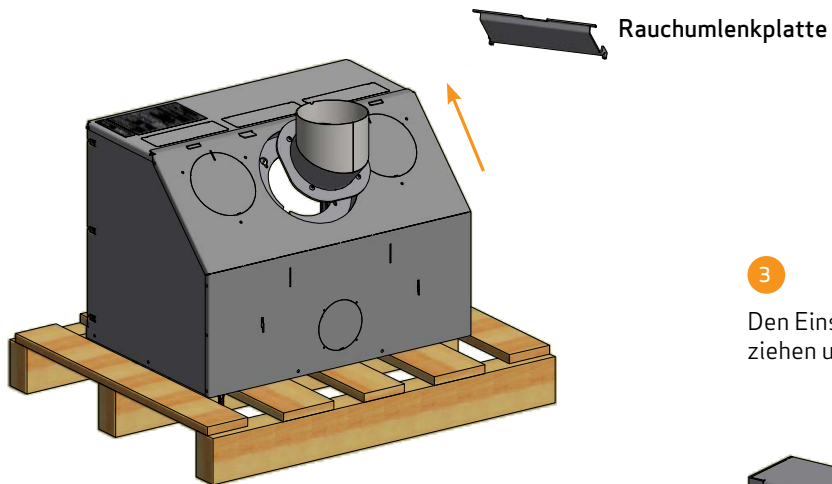


DEMONTAGE DER VERPACKUNG

2

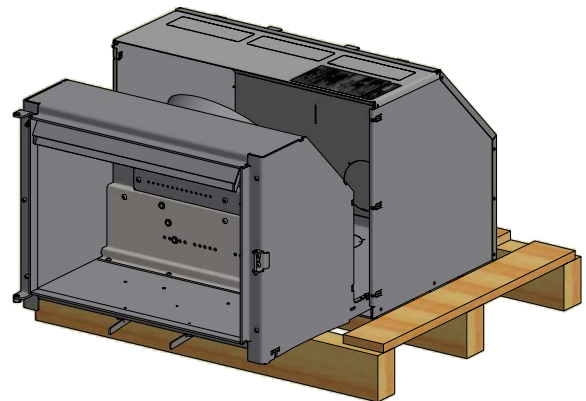
Anschlussstutzen demontieren:

Die Rauchumlenkplatte wird vom Ofen entfernt, bevor die Anschlussstutzen entfernt wird. Die Flanschmutter, die den Anschlussstutzen im Kaminofen halten, lösen (nicht abnehmen). Den Anschlussstutzen in Pfeilrichtung ziehen und abnehmen



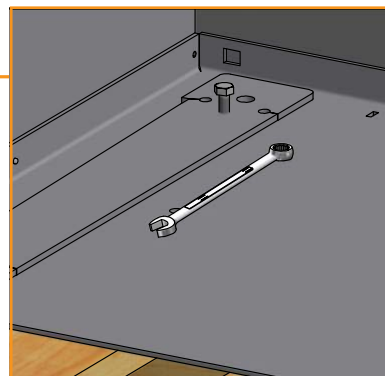
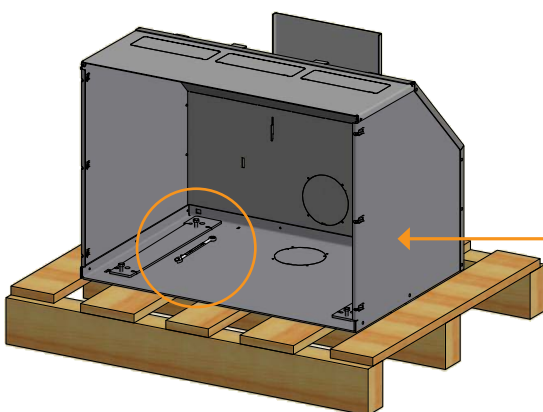
3

Den Einsatz aus den Fanglöchern vorne ziehen und aus der Kassette herausziehen



4

Die Befestigungsschrauben des Kamin-einsatzes an der Palette entfernen

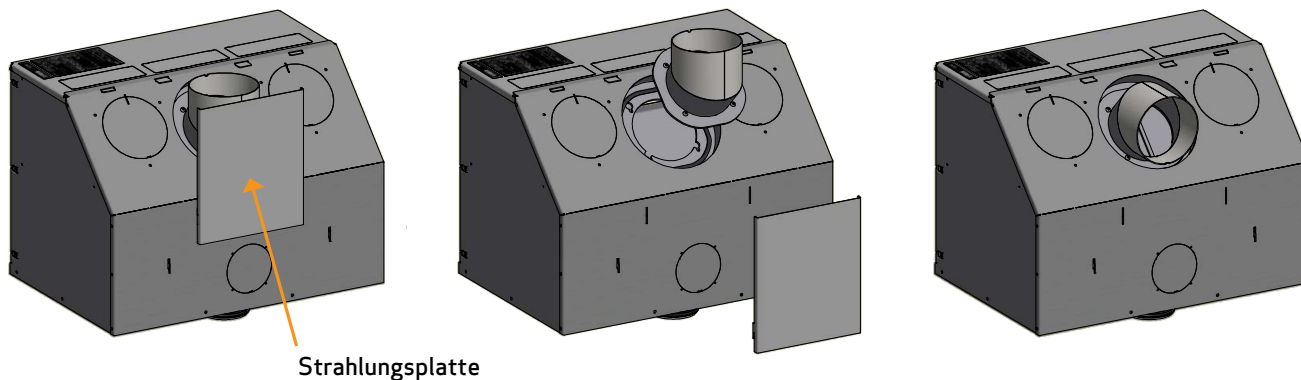


MONTAGE DES RAUCHROHRSTUTZENS

Der Einsatz ist ab Werk für einen oberen Rauchrohrabgang vorbereitet, der Anschlussstutzen kann aber für hinteren Abgang gedreht werden.

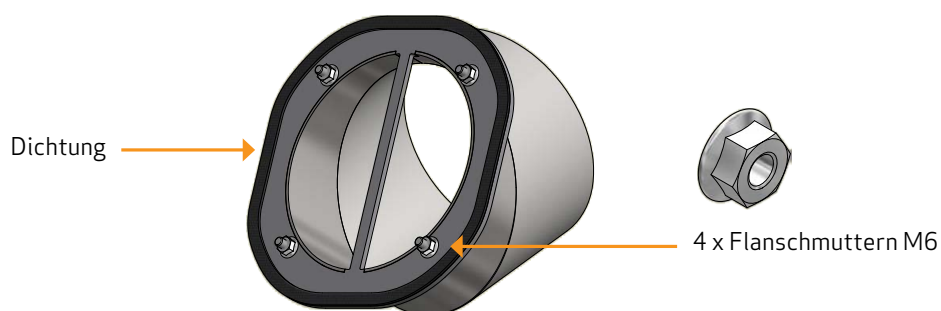
Den Anschlussstutzen am Einsatz montieren, nachdem er in die Kassette gesetzt wurde.

Wenn die Strahlungsplatte vor der Montage entfernt wurde, muss sie wieder montiert werden, bevor die Brennkammer in die Kassette wieder zurückgestellt wird.



Die Dichtung (3 x 8 mm) auf der Kante des Anschlussstutzenflanschs anbringen.

Den Anschlussstutzen mit den Flanschmuttern befestigen



FRISCHLUFTEINLASS

In gut isolierten Häusern muss die im Verbrennungsprozess verbrauchte Luft ersetzt werden. Dies ist besonders bei Häusern mit mechanischer Lüftung wichtig. Es gibt unterschiedliche Verfahren zur Sicherstellung, dass ein Luftaustausch stattfindet. Am wichtigsten ist es, darauf zu achten, dass die Luftversorgung des Raums, in dem sich der Kaminofen befindet, gewährleistet ist. Die externe Luftversorgung in der Wand muss sich so nahe wie möglich am Kamineinsatz befinden und bei Nichtgebrauch des Kamineinsatzes verschließbar sein.

Beim Anschluss eines Frischlufteinlasses müssen die nationalen und örtlichen Bauvorschriften befolgt werden.

EXTERNER VERBRENNUNGSLUFTSYSTEM

Wenn Sie in einem gut isolierten Neubau wohnen, sollten Sie das externe Verbrennungsluftsystem des Kamineinsatzes benutzen. Schließen Sie die externe Luftversorgung mit einem Belüftungsrohr durch die Wand bzw. den Boden an.

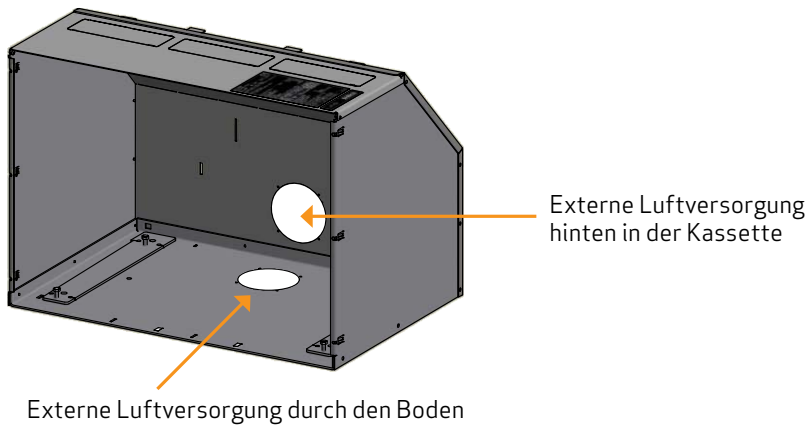
Wir empfehlen die Montage einer Klappe im Belüftungsrohr, um Kondensat im Ofen und im Rohrsystem zu vermeiden, die geschlossen werden kann, wenn der Ofen nicht benutzt wird. Es kann auch von Vorteil sein, das Belüftungsrohr zu isolieren.

Minimum \varnothing 100 mm Belüftungsrohr mit einer maximalen Länge von 6 Metern (max. 3 Biegung!). Wir empfehlen glatte Stahlrohre.

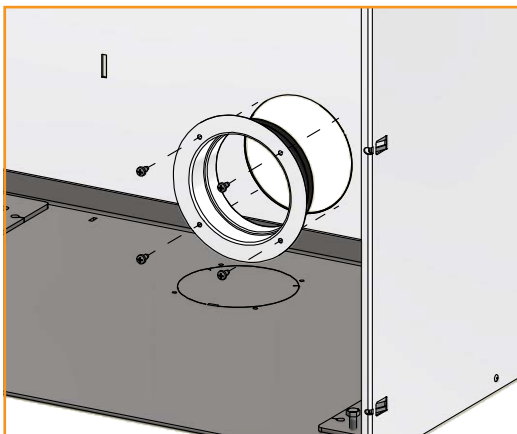
WICHTIG: Wenn eine Absperrklappe im Frischluftrohr montiert ist, muss diese während der Feuerung offen sein. Die Klappe kann wieder geschlossen werden, wenn der Kamineinsatz abgekühlt ist.

MONTAGE DER EXTERNEN LUFTVERSORGUNG

Die Führungsstifte der Verkleidung in die Arretierungen der Kassette setzen.



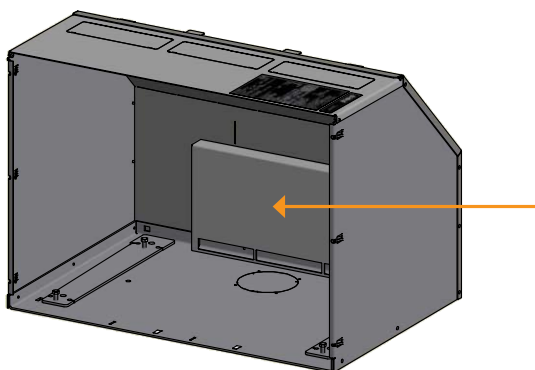
EXTERNE LUFTVERSORGUNG HINTEN IN DER KASSETTE



4 x selbstschneidende Schrauben
4,2 x 6,5 mm

1

Die Muffe (\varnothing 100) montieren



2

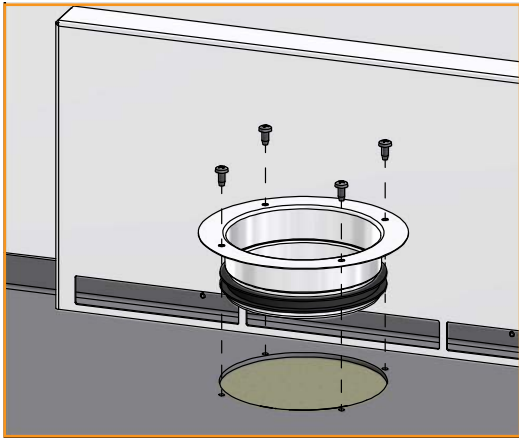
Den Verbrennungsluftkasten auf die Rückplatte der Kassette einhaken.

Dieser Kasten muss stets montiert werden, wenn der Einsatz an externe Luftversorgung angeschlossen wird.

WICHTIG: nur bei externer Luftversorgung verwenden!

Den Einsatz in der Kassette montieren (siehe S. 22)

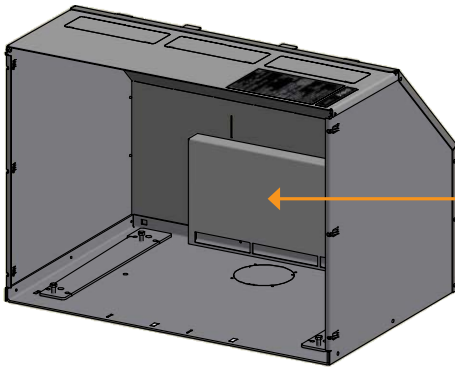
MONTAGE DER EXTERNEN LUFTVERSORGUNG UNTEN IN DER KASSETTE



4 x selbstschneidende Schrauben
4,2 x 6,5 mm

1

Die Muffe (Ø 100) montieren



2

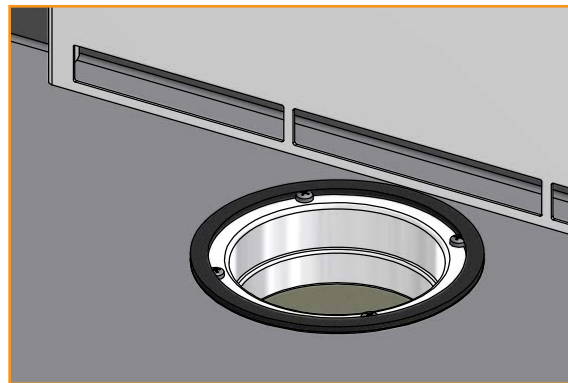
Den Verbrennungsluftkasten auf die Rückplatte der Kassette einhaken.

Dieser Kasten muss stets montiert werden, wenn der Einsatz an externe Luftversorgung angeschlossen wird.

WICHTIG: nur bei externer Luftversorgung verwenden!

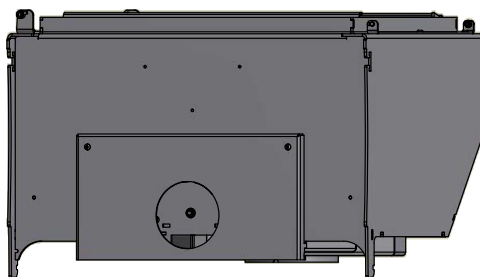
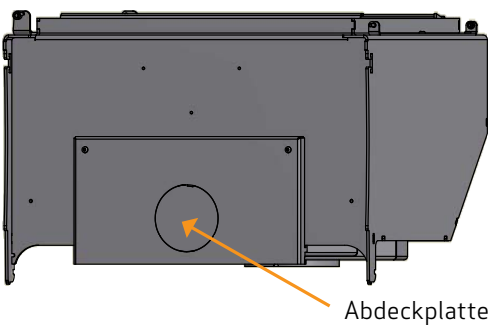
3

0,5 m Dichtung um den Flansch der Muffe (Ø 100 mm) montieren



4

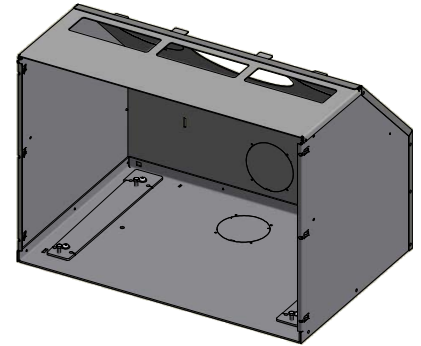
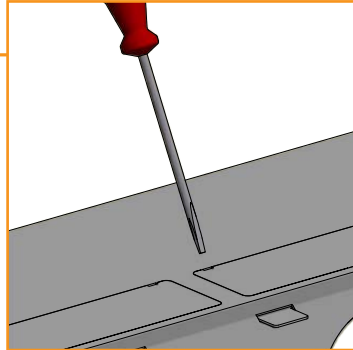
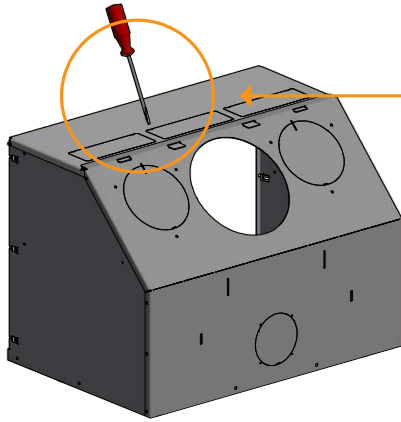
Den Einsatz kippen und die Abdeckplatte am Boden entfernen.
Den Einsatz in der Kassette montieren (siehe S. 22)



MONTAGE OHNE KONVEKTIONSSTUTZEN

Die Abdeckplatten oben können entfernt werden, um die Temperatur der Wand über dem Einsatz zu reduzieren. Wenn der Einsatz in eine bestehende Kaminöffnung eingebaut wird, dürfen die Abdeckplatten nicht entfernt werden.

Zur Demontage der Abdeckplatten für die Konvektionsluft einen Schlitzschraubendreher verwenden (s. u.). Den Schraubendreher nach unten drücken und die Abdeckplatte loshebeln. Für Montage und Festspannung der Kassette, siehe "Einbau des Kamineinsatzes".



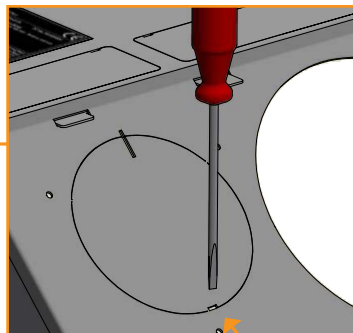
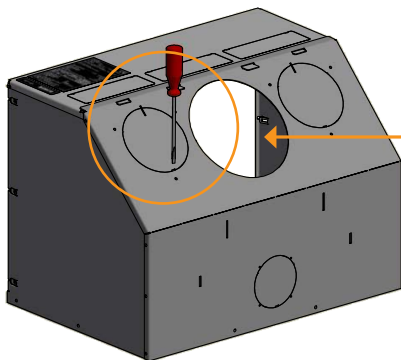
Kassette ohne Abdeckplatten
in der oberen Platte

MONTAGE DER KONVEKTIONSSTUTZEN (ZUBEHÖR)

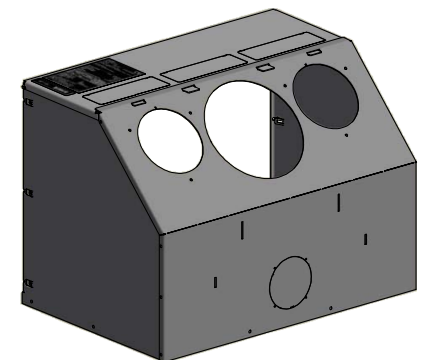
1

Konvektionsstutzen Ø 149 mm

Zur Demontage der Abdeckplatten der Konvektionsadapter einen herkömmlichen Schraubendreher verwenden (s. u.). Die Abdeckplatten mit dem Schraubendreher loshebeln.



Befestigungspunkte

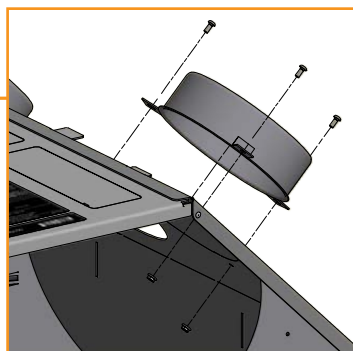
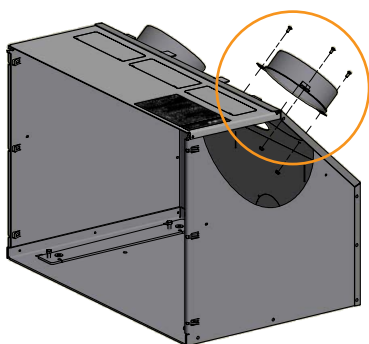


Kassette ohne Abdeckplatten

2

Für Montage und Festspannung der Kassette, siehe "Einbau des Kamineinsatzes "

Wenn die Kassette festgespannt ist, sollen die Konvektionsstutzen montiert werden. Diese werden durch das Loch für den Rauchstutzen montiert und festgespannt.



6 x Schrauben M4x10

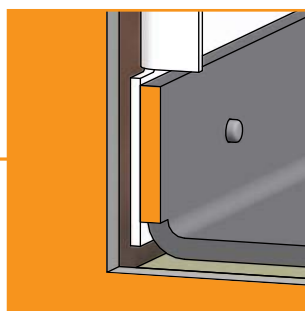
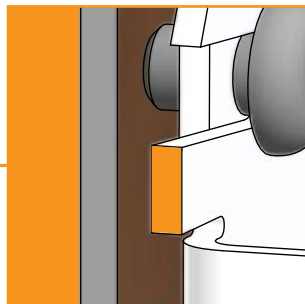
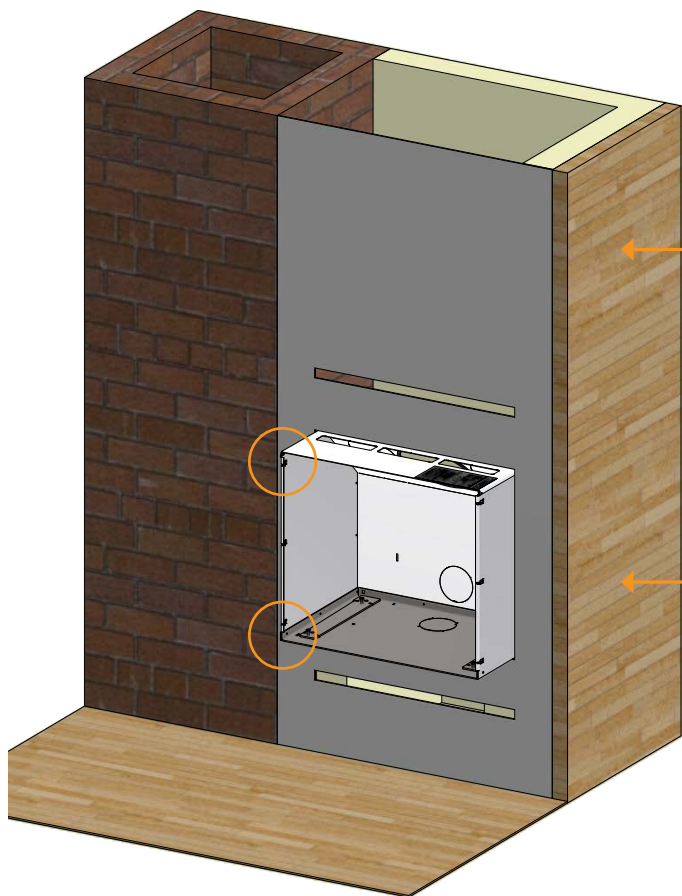


6 x Flanschnuttern M5

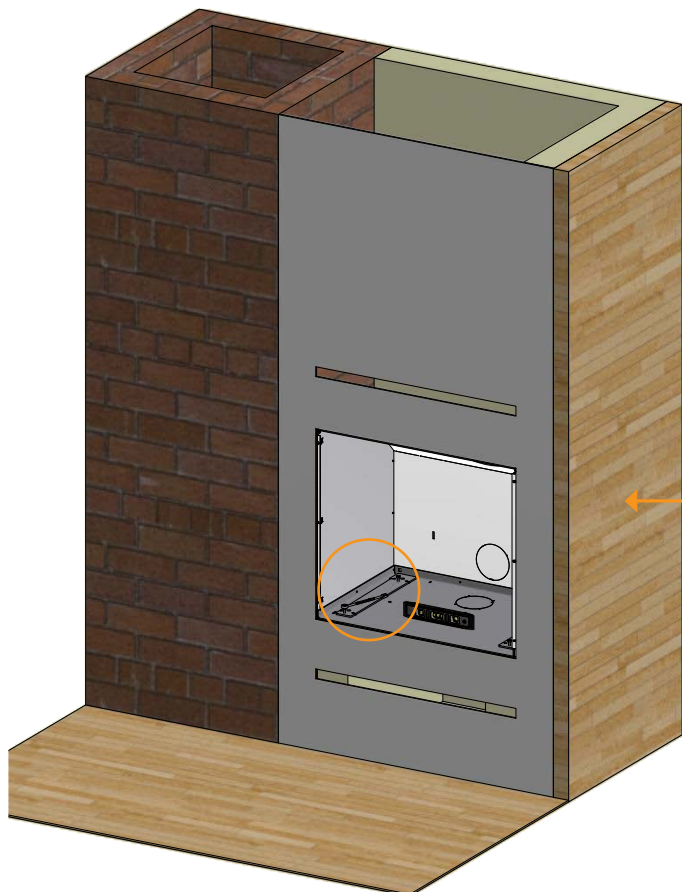
EINBAU DES KAMINEINSATZES

1

Die Kassette in die Öffnung/Umrahmung platzieren.

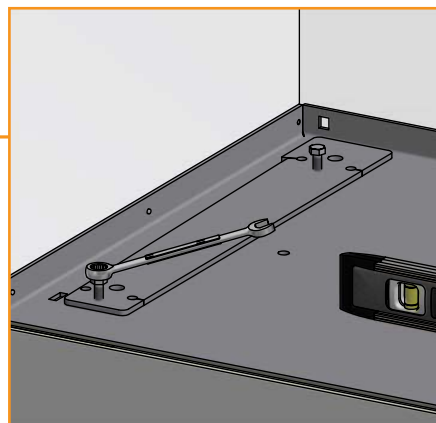


Die Einstellpunkte in den vier Ecken der Kassette müssen bündig zur Vorderseite der Umrahmung sein



2

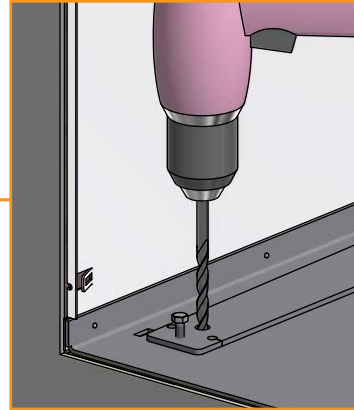
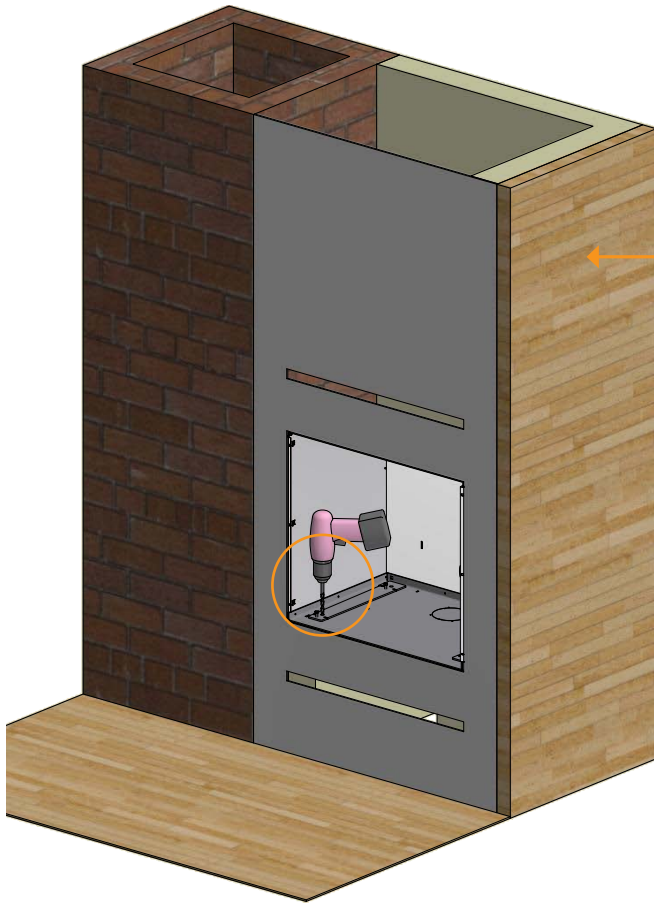
Die Kassette evtl. an den Einstellschrauben mit einem Gabelschlüssel waagrecht ausrichten



EINBAU DES KAMINEINSATZES

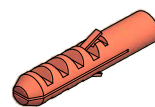
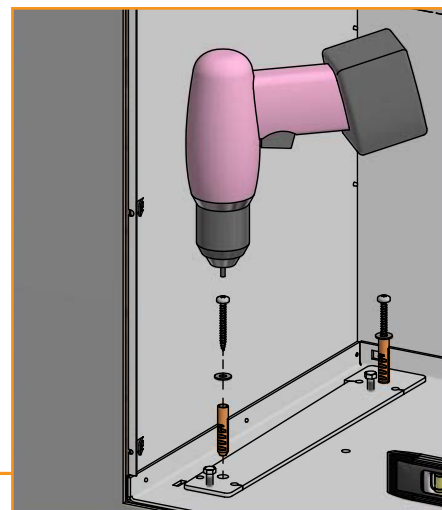
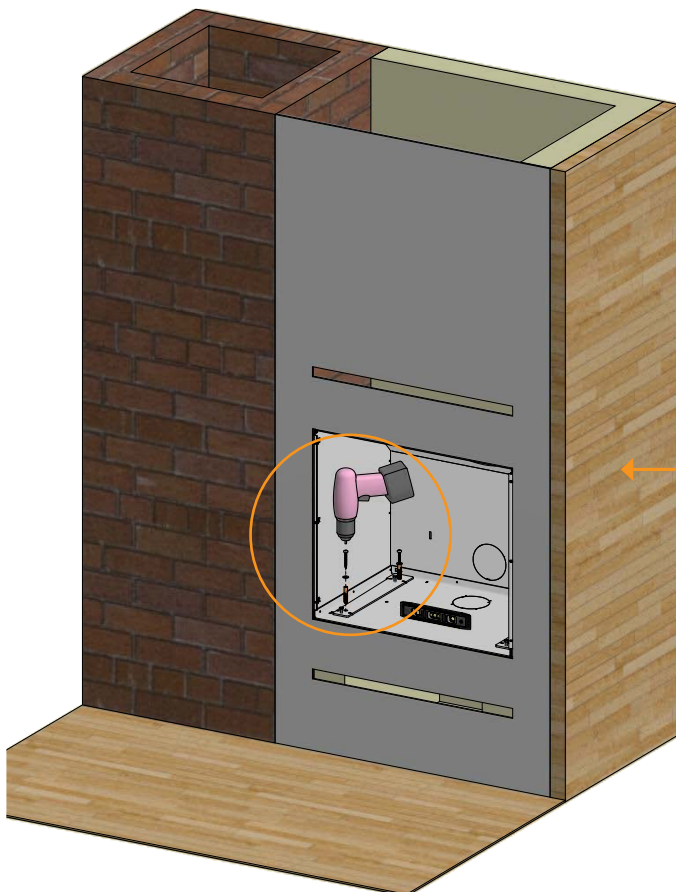
3

Um die Kassette zu befestigen, müssen die 4 Löcher mit einem $\text{\O} 10$ mm Mauerbohrer vorgebohrt werden



Dübel, Schrauben und Scheiben montieren. Vor dem Befestigen der Kassette auf waagerechten Sitz achten.

Zur Befestigung des Einsatzes eignet sich der mitgelieferte Torx-Schlüssel (siehe Beutel in der Brennkammer)



4 x Dübel 10 x 50



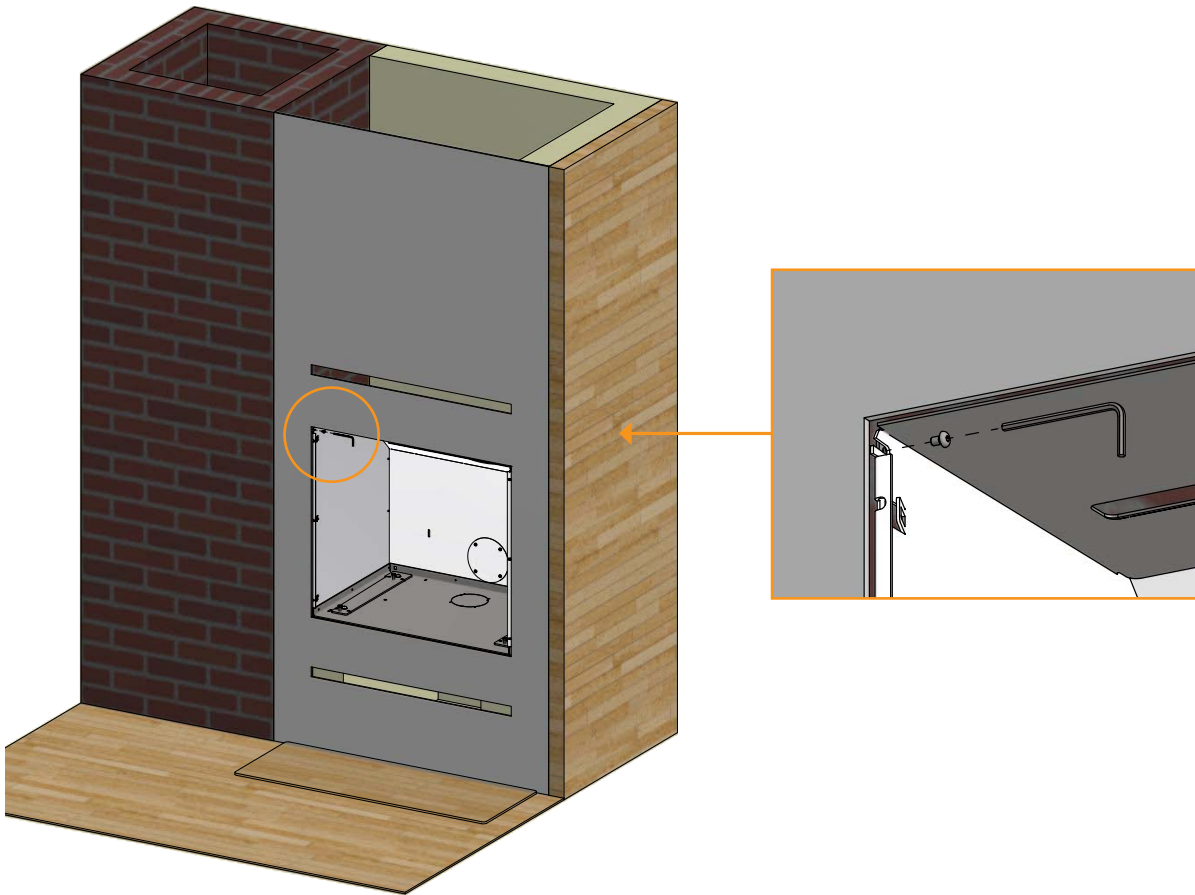
4 x Schrauben 6 x 50



4 x Scheiben $\text{\O} 6,5 / \text{\O} 16 \times 1,1$

5

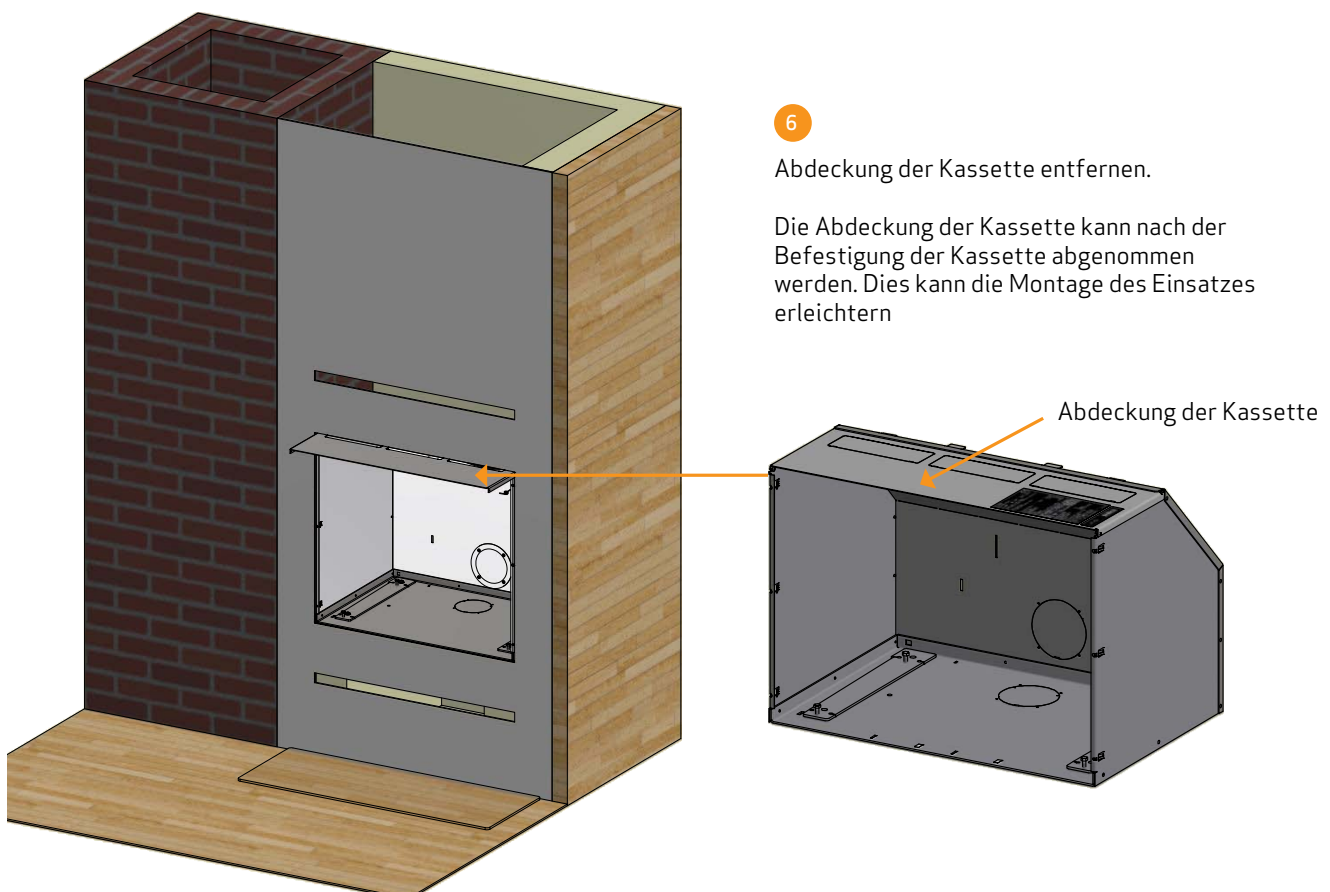
Die zwei Schrauben von der Kassette lösen.



6

Abdeckung der Kassette entfernen.

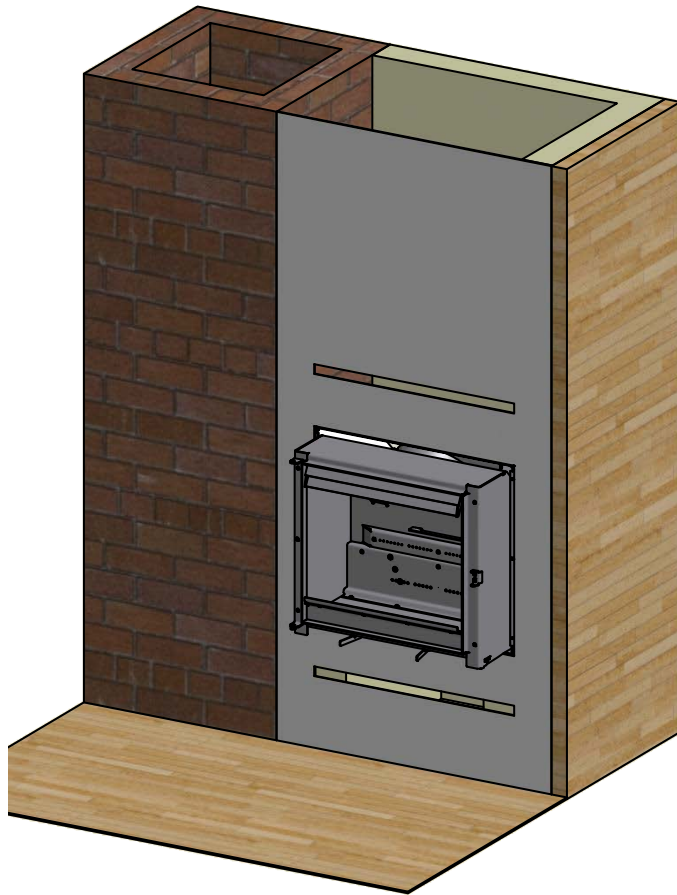
Die Abdeckung der Kassette kann nach der Befestigung der Kassette abgenommen werden. Dies kann die Montage des Einsatzes erleichtern



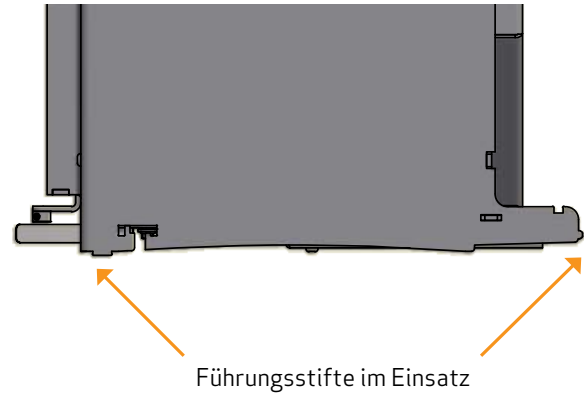
INSTALLATION DES KAMINEINSATZES

1

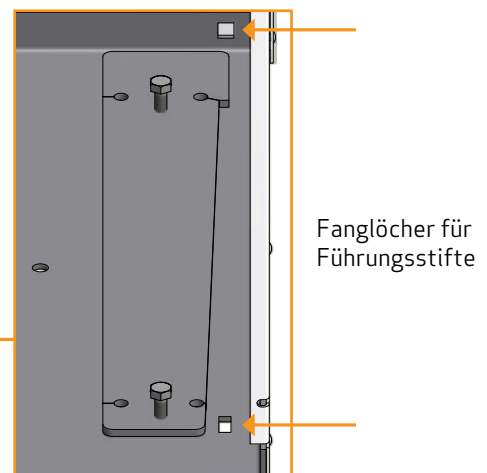
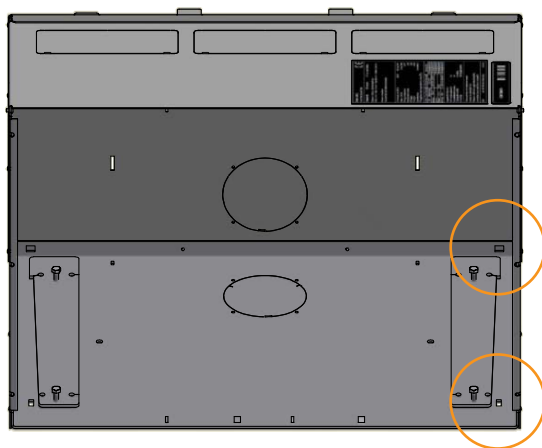
Die Führungszapfen des Einsatzes müssen die Fanglöcher in der Kassette treffen, damit der Einsatz fest sitzt.



Seitliche Ansicht des Einsatzes



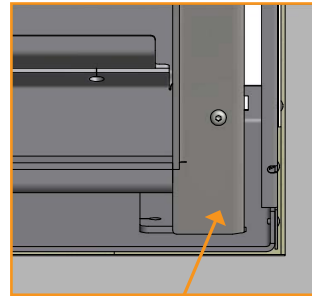
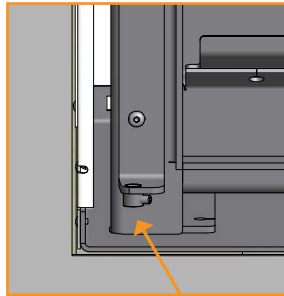
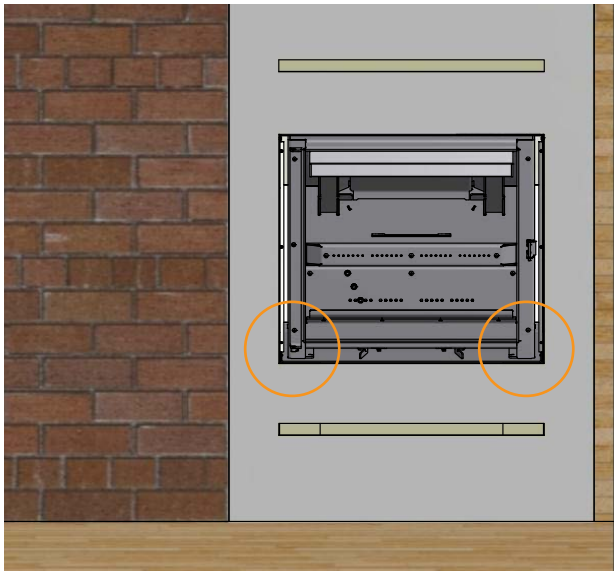
Boden der Kassette



INSTALLATION DES KAMINEINSATZES

2

Der Einsatz ist korrekt montiert, wenn er so in die Fanglöcher der Kassette „fällt“, dass er auf dem Boden der Kassette steht



Der Boden der Kassette hält den Einsatz

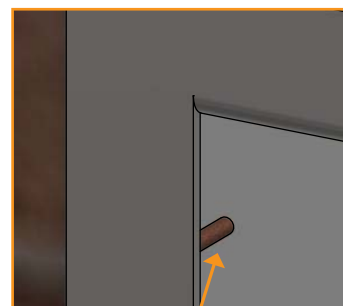
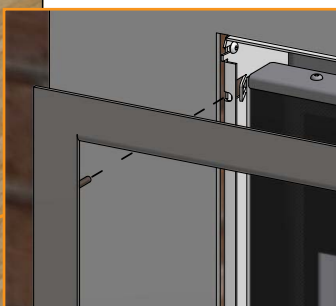
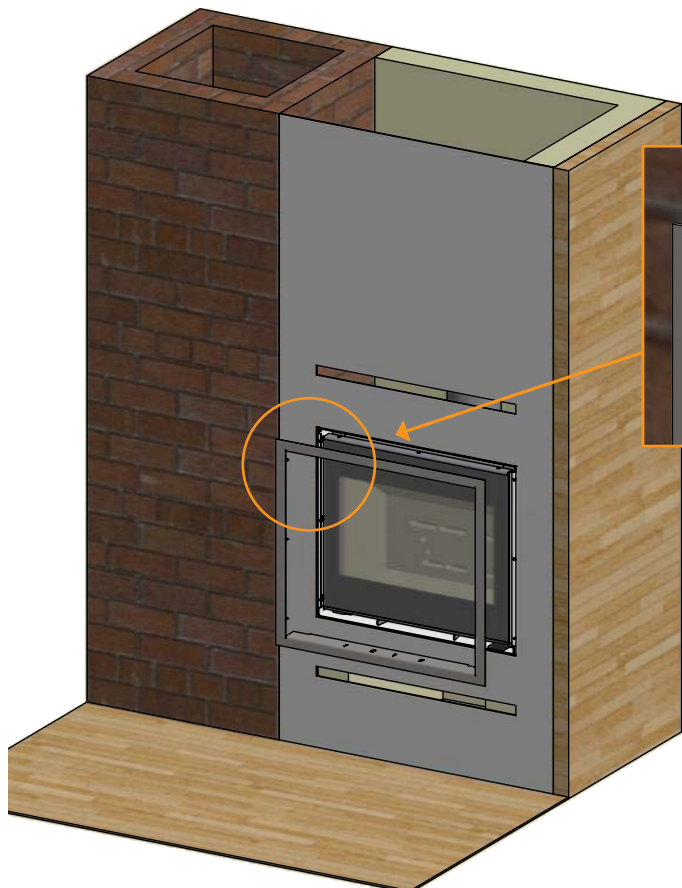
3

Topplatte der Kassette und Tür wieder montieren

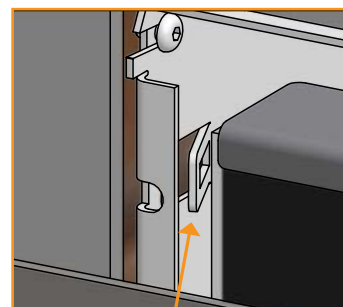
MONTAGE DER VERKLEIDUNG

Wir empfehlen, die Verkleidung erst nach Abnahme des Einsatzes durch den Schornsteinfeger zu montieren, weil dieser evtl. das Typenschild auf der Abdeckung der Kassette sehen möchte (zur Demontage der Abdeckplatte siehe S. 24).

Die Führungsstifte der Verkleidung in die Arretierungen der Kassette setzen.

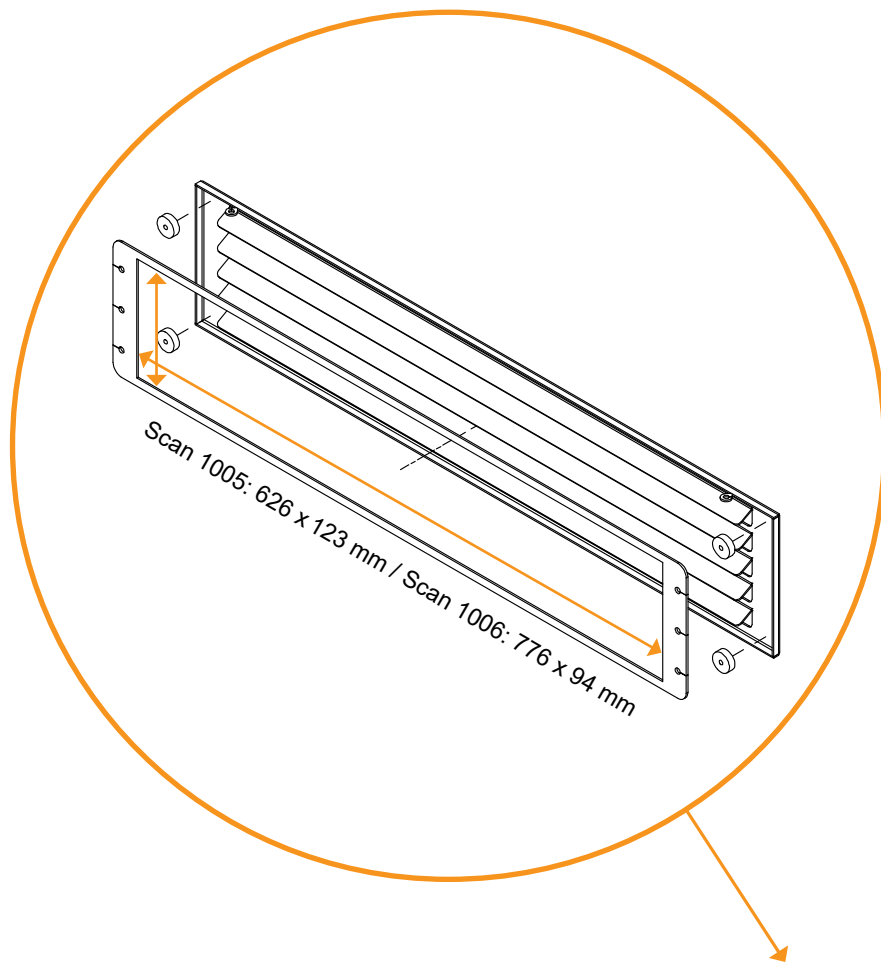


Führungsstifte



Arretierungen

MONTAGE DER KONVEKTIONSGITTER (ZUBEHÖR)



1

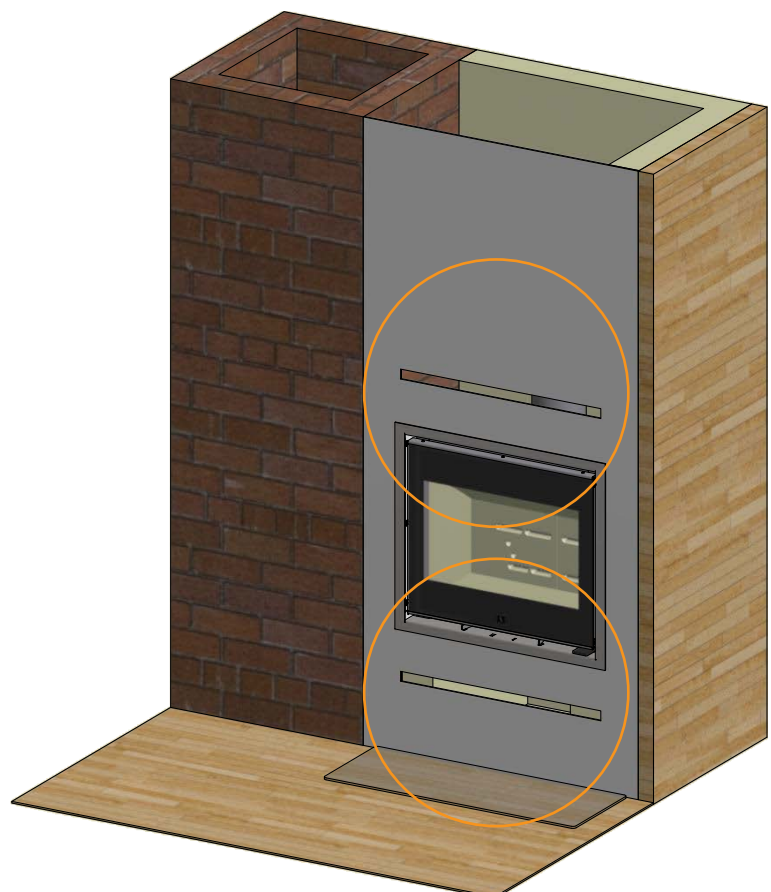
Schneiden Sie zuerst ein Loch in der Wand mit den angegebenen Maßen

2

Den Metallrahmen montieren

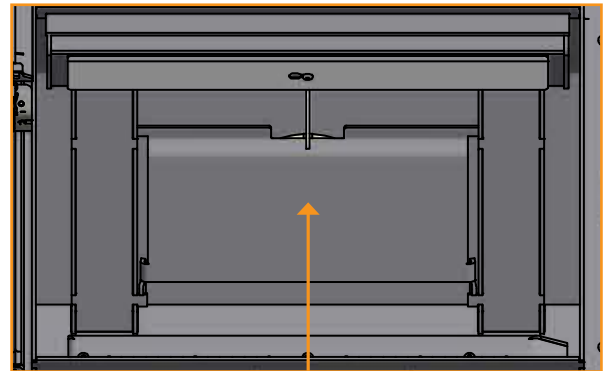
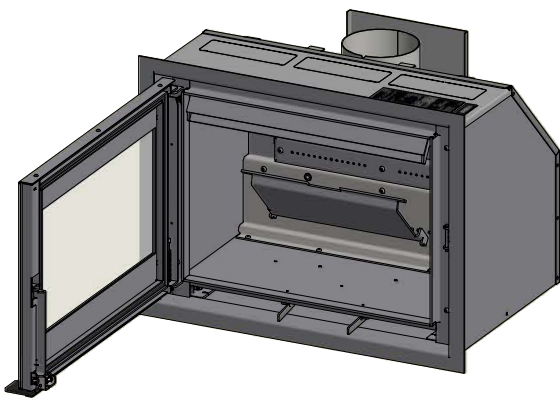
3

Die vier Magnete auf jeder Ecke des Metallrahmens platzieren und danach die Konvektionsgitter auf den Magneten montieren



Die obere Rauchumlenkplatte oben in den Kamineinsatz platzieren. Es ist wichtig, die Platte richtig einzusetzen

1



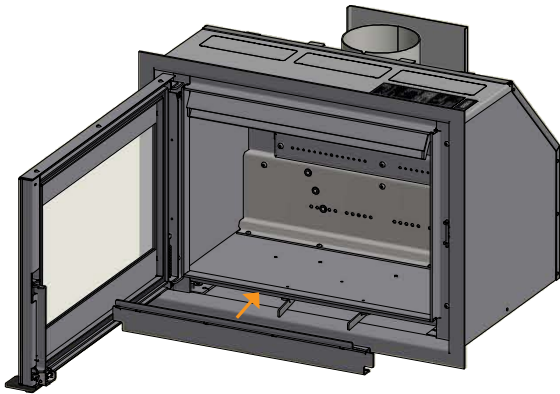
Obere Rauchumlenkplatte

Die Rauchumlenkplatten sind aus einem porösen keramischen Material gefertigt, das zerbrechen kann. Seien Sie deshalb bei der Arbeit mit ihnen vorsichtig

Bei Montage der Bodenplatten folgen Sie den Punkten 2 und 3 - ansonsten fahren Sie mit Punkt 4 fort

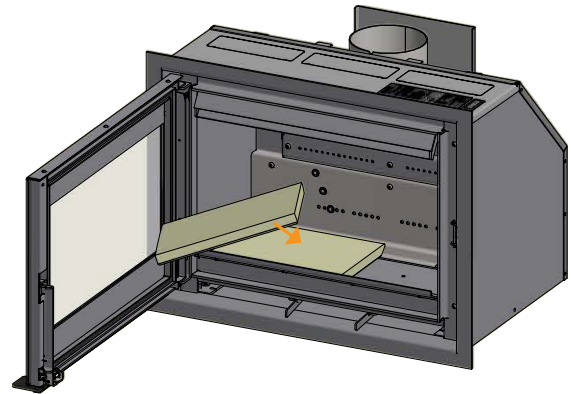
Den Holzfang gegen die vordere Kante des Einsatzes platzieren

2



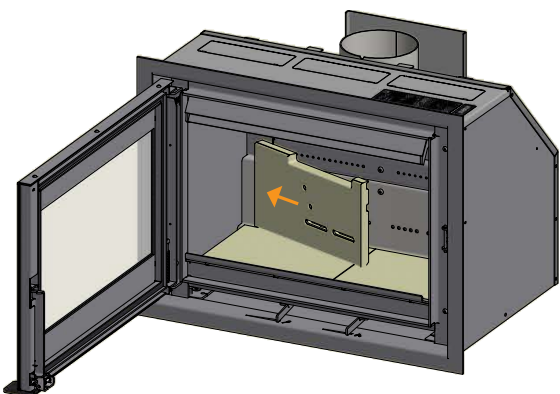
Die Bodenplatten so einsetzen, dass die abgeschrägte Kante nach hinten und abwärts kehrt.

3



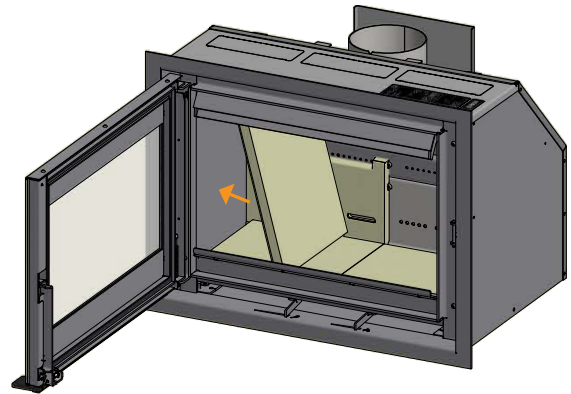
Die linke Rückplatte montieren

4



Die linke Brennkammerplatte montieren

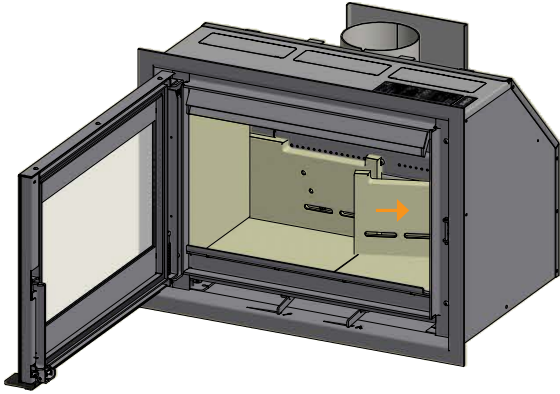
5



MONTAGE DER BRENNKAMMERPLATTEN

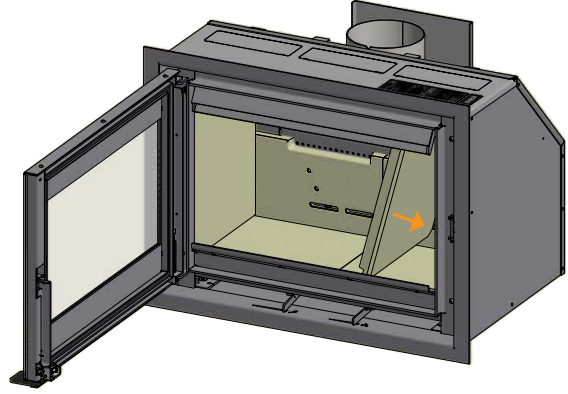
Die rechte Rückplatte montieren. Die hinteren Brennkammerplatten müssen so montiert werden, dass die Öffnungen in den Platten exakt über den Tertiäröffnungen des Einsatzes sitzen

6



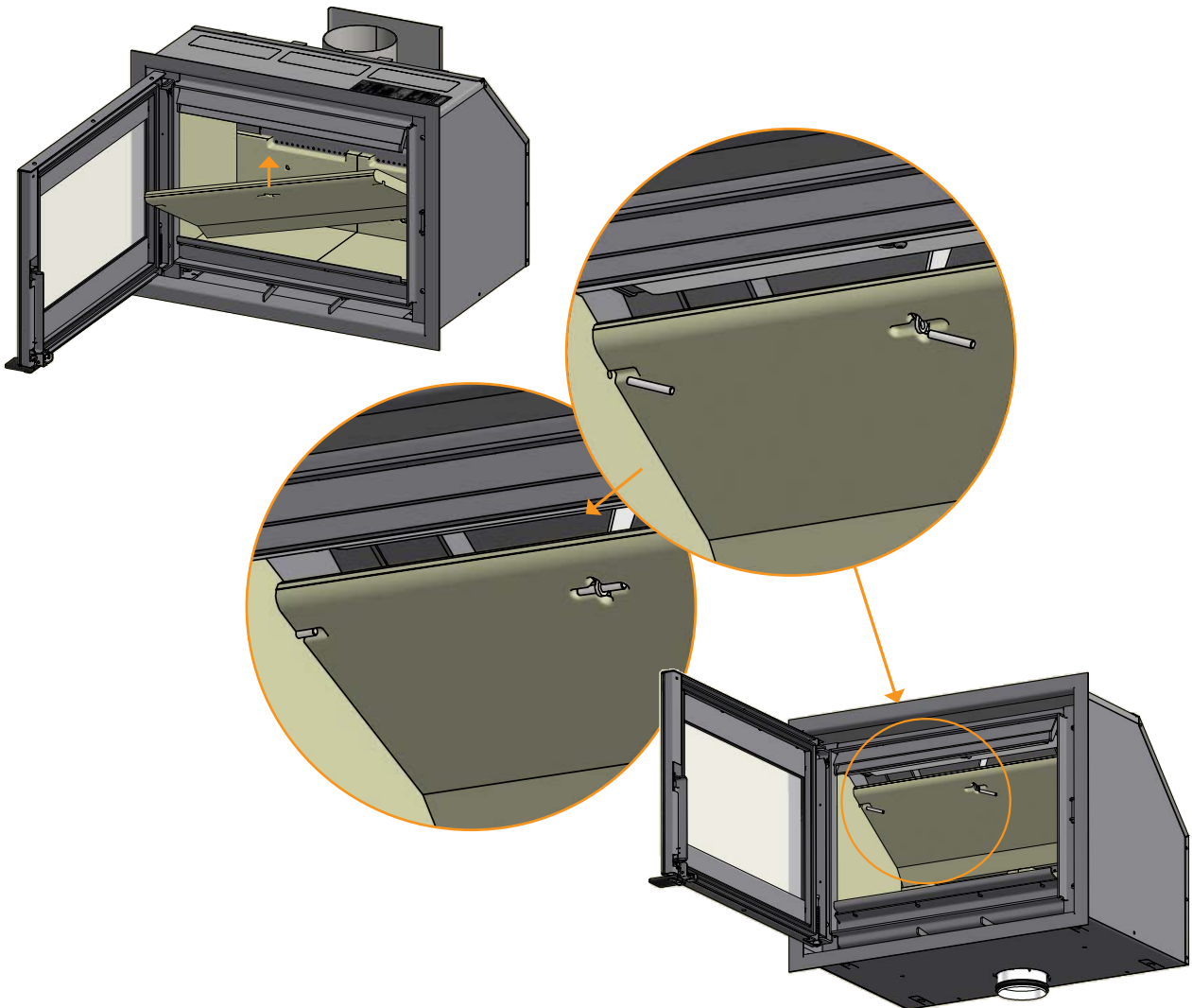
Die rechte Brennkammerplatte montieren

7



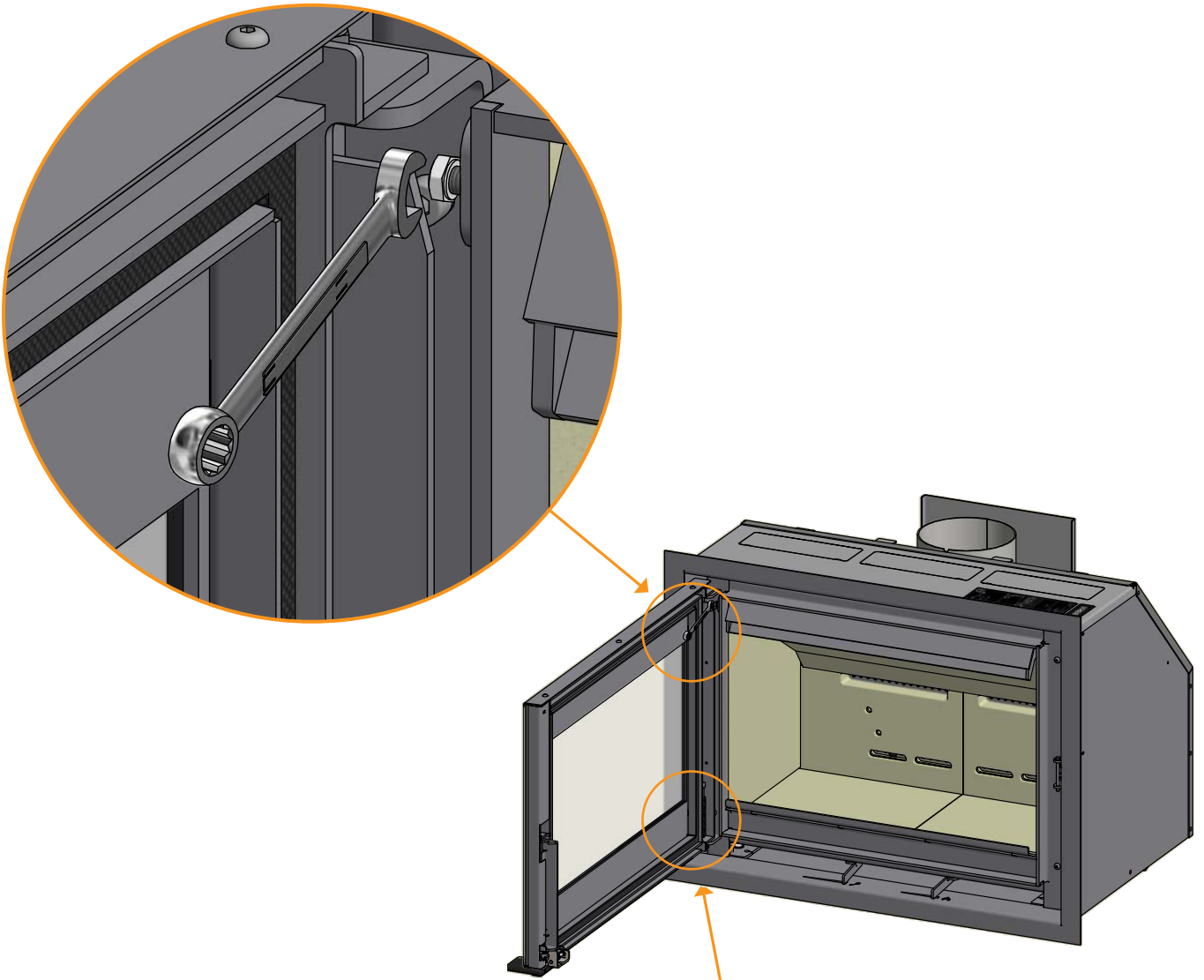
Die untere Rauchumlenkplatte montieren. Die Rauchumlenkplatte muss von den Rückplatten gestützt werden. Die Stifte montieren und die Rauchumlenkplatte einsetzen

8



JUSTIERUNG DER TÜR

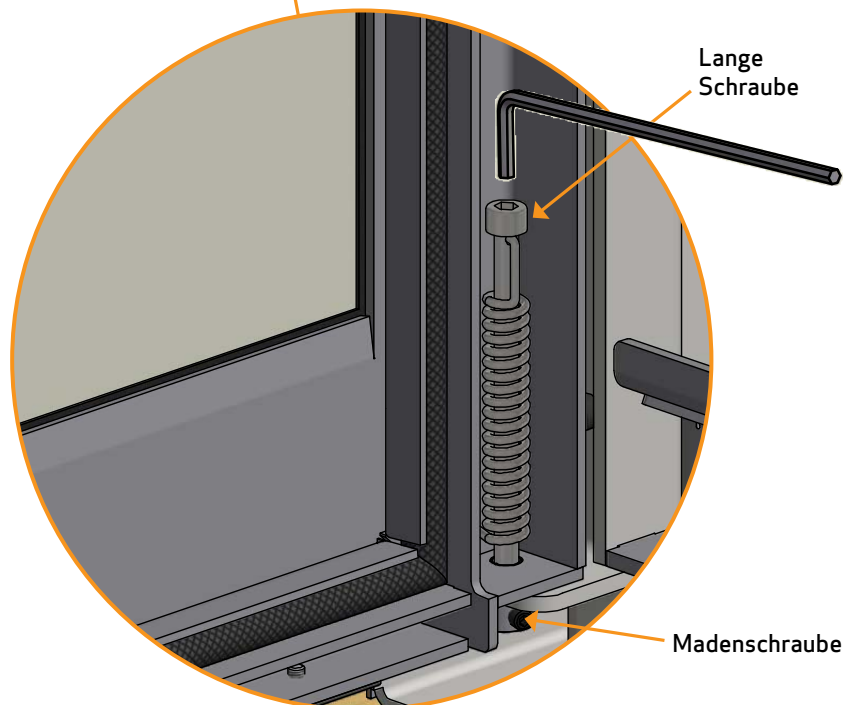
Im Laufe der Zeit kann die Tür ein bisschen "hängen". Dies kann dadurch behoben werden, dass man die Justierschraube der Tür mittels eines 8 mm Gabelschlüssels nach oben justiert. Die Justierschraube befindet sich oben in der Scharnierseite wie gezeigt.



SELBSTSCHLIESSENDE TÜR

Die Tür wird ohne selbstschließende Funktion (Bauart 1) geliefert.

Wenn eine selbstschließende Funktion gewünscht wird, kann die Feder gespannt werden, indem die lange Schraube (innen in der Feder) mit einem Inbusschlüssel (5 mm) gegen den Uhrzeigersinn gedreht wird. Gleichzeitig soll die Madenschraube unten mit einer Inbusschlüssel (2,5 mm) fest gespannt werden.



BEDIENUNGSANLEITUNG

CB-TECHNIK (CLEAN BURN)

Der Kaminofen ist mit einer CB-Technik ausgestattet. Um eine optimale Verbrennung der freigegebenen Gase während des Verbrennungsprozesses zu sichern, wird Luft durch ein speziell entwickeltes System geleitet. Die vorgewärmte Luft wird durch die Löcher in der hinteren Verkleidung der Brennkammer eingeleitet. Diese Luftmenge wird durch die Verbrennungsgeschwindigkeit gesteuert und kann daher nicht reguliert werden.

Das Holz darf den ganzen Boden nicht bedecken und darf nie höher als bis zur Clean-Burn Schiene in der Rückwand platziert werden. (Dies gilt nicht bei einem kalten Start)!

RAUCHUMLENPLATTE

Die Rauchumlenkplatte befindet sich im oberen Bereich der Brennkammer. Die Platte hält den Rauch zurück und stellt sicher, dass er längere Zeit in der Brennkammer verbleibt, bevor er in den Schornstein entweicht. Dies reduziert die Temperatur der Rauchgase, weil die Wärmeabgabe im Ofen länger dauert.

Die Rauchumlenkplatte muss zum Schornsteinkehren bei Reinigung entfernt werden, siehe "Wartung". Beachten Sie, dass die Rauchumlenkplatte aus porösem Keramikmaterial besteht und leicht bricht. Sie muss deshalb vorsichtig behandelt werden.

Die Rauchumlenkplatte ist ein Verschleißteil und ist nicht durch die Garantie gedeckt.

PRIMÄRLUFT

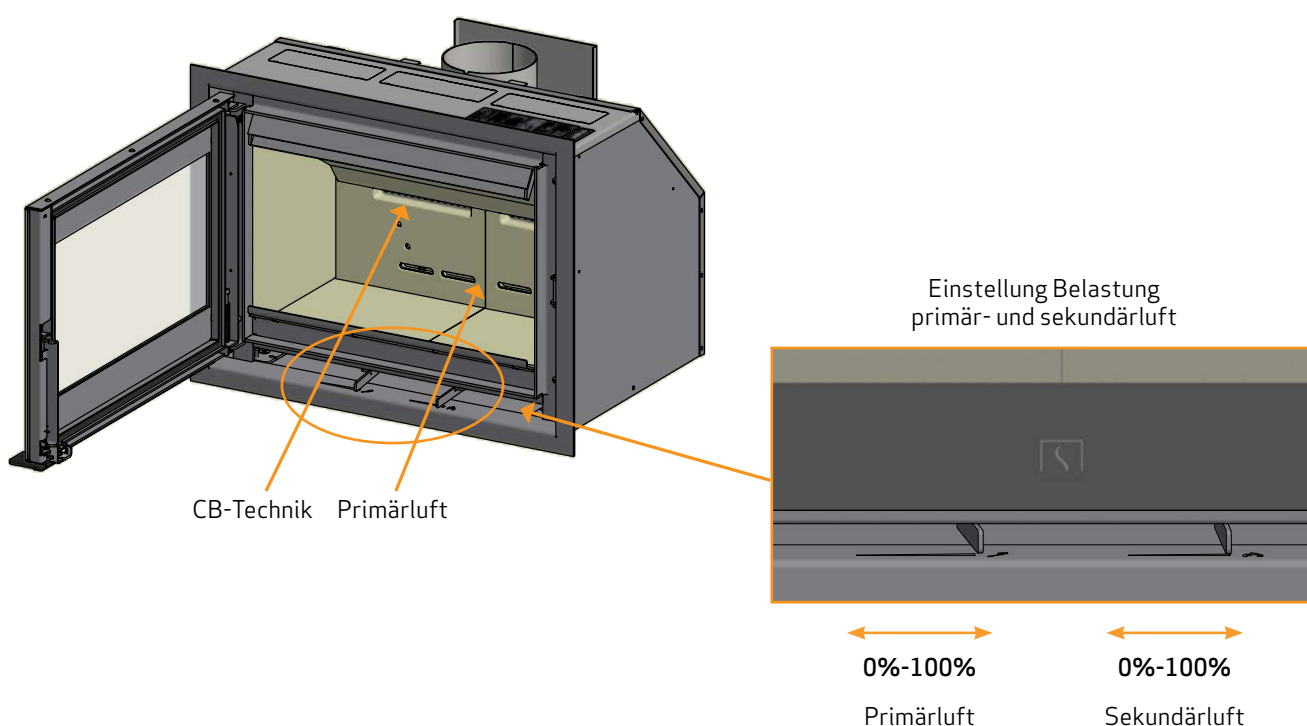
Die Primärluft wird bei der Anzündung verwendet und kann nach 10-20 Minuten geschlossen werden, wenn das Feuer gut brennt. Die Primärluft kann auch bei der Verbrennung von harten Holzsorten dauernd verwendet werden.

Einstellung bei normaler Belastung: 0 - 30%

SEKUNDÄRLUFT

Die Sekundärluft wird vorgewärmt und dem Feuer indirekt zugeführt. Außerdem spült die Sekundärluft die Glasscheibe, um eine Rußbildung zu vermeiden. (Wird die Sekundärluft zu sehr gedrosselt, kann sich Ruß an der Glasscheibe bilden.)

Einstellung bei normaler Belastung: 50 - 90%



BETRIEBSANLEITUNG

UMWELTFREUNDLICHER BETRIEB

Vermeiden Sie es, Ihren Kamineinsatz so weit herunterzulegen, dass keine Flammen am Holz mehr sichtbar sind. Dies führt zu schlechter Verbrennung und schlechtem Wirkungsgrad. Die aus dem Holz freigesetzten Gase werden aufgrund der geringen Brennkammertemperatur nicht mehr verbrannt. Einige der Gase kondensieren im Kaminofen und Rauchgassystem als Ruß, was später zum Kaminbrand führen kann. Der aus dem Kamin austretende Restrauch verschmutzt die Umgebung und hat einen unangenehmen Geruch.

NB!

Unabhängig davon, wie gut Ihr Schornstein ist, wird er nicht richtig funktionieren, wenn Sie ihn nicht richtig benutzen. Entsprechend kann ein schlechter Schornstein bei richtiger Benutzung akzeptable Ergebnisse liefern

ANZÜNDEN

Wir empfehlen die Benutzung von Anzündern oder ähnlichen Produkten, die Sie bei Ihrem Scan Händler erhalten. Anzünder zünden das Holz schneller an und halten den Verbrennungsprozess sauber. Schauen Sie sich unser Video über eine korrekte Feuerung auf www.scan-stoves.com an oder scannen Sie den QR-Code (Achtung: das Video ist nur richtungsgebend - folgen Sie immer den Anweisungen in der für Ihr Kaminofenmodell spezifischen Anleitung!)



Scannen Sie die QR-Code, um unser Video über korrekte Feuerung zu sehen.

NB: Niemals flüssige Brennstoffe verwenden!

"TOP DOWN" ANZÜNDEN

"Top down"-Anzünden ist eine umweltfreundliche Weise, den Kamineinsatz anzuzünden und bedeutet auch, dass die Glasscheibe optimal sauber bleibt.

Verwenden Sie Folgendes für ein korrektes "Top down"-Anzünden:

- 4 Holzscheite ca. 25-40 cm lang und ungefähr 0,4-0,5 kg pro Stück
- 15 dünne Holzstücke mit einem Gesamtgewicht von ca. 0,8-1,0 kg
- 3-4 Anzünder

- 1 Die Holzscheite, die Holzstücke und die Anzünder in die Brennkammer wie unten gezeigt platzieren
- 2 Die Primär- und die Sekundärluftregelungen während der Anheizphase auf Maximum stellen. Wenn der Ofen zu kräftig brennt, kann man evtl. die Primärluft (Schieber links) nach unten drosseln

NB: Das Holz darf nie höher als die Löcher für die Tertiärluft hinten in der Brennkammer platziert werden! (Dies gilt nicht bei einem kalten Start!)



Den Anzünder zwischen die oberen Holzscheite legen

DAUERBETRIEB

Es ist wichtig, in der Brennkammer eine möglichst hohe Temperatur zu erzielen. Dies führt zu einer optimalen Nutzung des Kamineinsatzes und Brennstoffs sowie zu einer sauberen Verbrennung. Sie vermeiden so die Ablagerung von Ruß an der Brennkammerverkleidung und Glasscheibe. Im Betrieb darf sich kein Rauch zeigen, nur eine Luftbewegung, die die laufende Verbrennung anzeigt.

- Nach der Anzündphase sollte eine gute Glutschicht vorhanden sein, mit der der eigentliche Betrieb begonnen werden kann
- Jeweils zwei etwa 25-40 cm lange Holzscheite von etwa 1 kg nachlegen

HINWEIS: Das Holz muss schnell Feuer fangen. Wir empfehlen deshalb, die Primärlufteinstellung völlig zu öffnen. Der Betrieb des Kamineinsatzes bei zu geringer Temperatur und mit zu wenig Primärluft kann zur Entzündung von Gasen führen, was den Kamineinsatz beschädigen kann.

- Zum Nachlegen von Holz die Glastür immer vorsichtig öffnen, damit kein Rauch entweichen kann. Die Tür muss während der ganzen Verbrennungsphase geschlossen sein
- Nie Holz nachlegen, wenn das Feuer gut brennt



Bei der EN 13229-Prüfung wurde der Ofen wie auf dem Bild gefeuert:

Mit 3 Stücken Birke je 210 mm – Gewicht insgesamt 1,45 kg.

Primärluft 0% offen – Sekundärluft 90% offen.

WARNUNG VOR ÜBERFEUERUNG

Wenn der Kamineinsatz dauernd mit größeren Holzmengen als angegeben befeuert wird, oder wenn er zu viel Luft bekommt, kann dies eine kräftige Wärmeentwicklung mit sich führen, die sowohl den Kamineinsatz als die umgebenden Wände beschädigen kann. Wir empfehlen deshalb, dass Sie immer die maximale Befuerungsmenge einhalten (siehe Abschnitt Technische Daten).

BENUTZUNG UNTER VERSCHIEDENEN WETTERBEDINGUNGEN

Der Einfluss des Windes auf den Schornstein kann eine starke Wirkung auf die Reaktion des Kamineinsatzes unter verschiedenen Windlasten haben. Für eine gute Verbrennung kann es nötig sein, die Luftzufuhr zu regeln. Es kann auch helfen, eine Klappe in das Rauchrohr einzusetzen, mit dem Sie den Zug unter verschiedenen Windlasten regeln können.

Nebel und Dunst können ebenfalls einen großen Einfluss auf den Schornsteinzug haben. Es können dann andere Verbrennungslufteinstellungen nötig sein, um eine gute Verbrennung zu erreichen.

BETRIEB DES KAMINEINSATZES IM FRÜHJAHR ODER HERBST

In der Übergangszeit mit geringerem Heizbedarf empfehlen wir, den Kamineinsatz einmal "von oben nach unten" anzuzünden und hierbei evtl. zwei Holzscheite wie oben einzulegen, um sicherzustellen, dass die Verkleidung wieder freibrennt.

ALLGEMEINE HINWEISE

WICHTIG: Bitte beachten! Teile des Kamineinsatzes, besonders die Außenflächen, können im Gebrauch heiß werden. Seien Sie vorsichtig.

- Geben Sie Asche nie in brennbare Behälter. Asche kann auch noch lange nach dem Betrieb des Kamineinsatzes Glut enthalten
- Wenn der Kamineinsatz nicht benutzt wird, können Sie die Klappen schließen, um Zugluft durch den Kamineinsatz zu vermeiden
- Wenn der Kamineinsatz längere Zeit nicht benutzt wurde, müssen Sie die Rauchkanäle vor dem erneuten Anzünden auf freien Durchgang prüfen
- Wir raten kräftig davon, den Einsatz über Nacht zu verwenden, da er hierfür nicht geeignet ist!

WICHTIG: Platzieren Sie NIE brennbare Materialien im Strahlungsbereich des Ofens!

DIE FUNKTION DES SCHORNSTEINS

Der Schornstein ist der Motor des Kamineinsatzes. Seine Leistung bestimmt, wie gut Ihr Kamineinsatz funktioniert. Der Zug im Schornstein erzeugt Unterdruck im Kamineinsatz. Der Unterdruck zieht den Rauch aus dem Kamineinsatz und führt Luft durch den Verbrennungsluftschieber in den Verbrennungsprozess. Verbrennungsluft wird auch für das Luftspülungssystem benutzt, das die Glasscheibe rußfrei hält.

Der Zug im Schornstein entsteht durch die Temperaturdifferenz inner- und außerhalb des Schornsteins. Je höher die Temperaturdifferenz ist, desto besser ist der Zug. Aus diesem Grund ist es wichtig, dass der Schornstein die Betriebstemperatur erreicht, bevor Sie die Schiebereinstellungen schließen, um die Verbrennung im Kamineinsatz zu drosseln (ein gemauerter Schornstein braucht länger, um die Betriebstemperatur zu erreichen, als ein Stahlschornstein). Es ist sehr wichtig, dass die Betriebstemperatur an Tagen mit schlechtem Schornsteinzug aufgrund von ungünstigen Wind- und Wetterbedingungen so bald wie möglich erreicht wird. Es müssen so schnell wie möglich einige Flammen erscheinen. Hierzu das Holz besonders klein hacken, einen zusätzlichen Anzünder benutzen usw.

- Nach einer längeren Stillstandsperiode ist es wichtig, das Schornsteinrohr auf Blockierungen zu untersuchen
- Es können mehrere Geräte an den selben Schornstein angeschlossen werden. Die geltenden Regeln hierfür müssen beim Schornsteinfeger erfragt werden

SCHORNSTEINBRAND

Bei einem Schornsteinbrand die Tür, den Aschenkasten und alle Schieber am Kamineinsatz geschlossen halten. Im Notfall die Feuerwehr rufen.

- Wir empfehlen, den Schornstein vor der erneuten Benutzung des Kamineinsatzes von einem Schornsteinfeger prüfen lassen

UMGANG MIT BRENNSTOFF

AUSWAHL VON HOLZ/BRENNSTOFF

Sie können alle Holzarten als Brennstoff benutzen. Hartholz wie Buche oder Esche eignet sich aber allgemein besser zum Heizen, weil es gleichmäßiger verbrennt und weniger Asche verursacht. Andere Holzarten wie Ahorn, Birke und Fichte sind ausgezeichnete Alternativen.

VORBEREITUNG

Der beste Brennstoff kommt von Bäumen, die vor dem 1. Mai gefällt, gesägt und gespalten werden. Das Holz passend zur Größe der Brennkammer zuschneiden. Wir empfehlen einen Durchmesser von 6 - 10 cm. Die Länge sollte etwa 6 cm kürzer als die Brennkammer sein, um ausreichend Platz für die Luftzirkulation zu lassen. Wenn das Holz einen größeren Durchmesser hat, kann es längs gespalten werden. Gespaltenes Holz trocknet schneller.

LAGERUNG

Das gesägte und gesplattene Holz muss 1 - 2 Jahre trocken gelagert werden, bevor es zum Verfeuern trocken genug ist. Holz trocknet bei gut belüfteter Lagerung schneller. Es ist vorteilhaft, das Holz vor der Benutzung einige Tage bei Raumtemperatur zu lagern. Bedenken Sie, dass Holz im Herbst und Winter Luftfeuchte absorbiert.

FEUCHTIGKEIT

Um problematische Auswirkungen auf die Umwelt zu vermeiden und optimale Wirtschaftlichkeit im Betrieb zu erreichen, muss das Holz völlig trocken sein, bevor es als Brennstoff verwendet werden kann. Wenn zu feuchtes Holz verfeuert wird, geht die meiste erzeugte Hitze in die Verdampfung des Wassers. Entsprechend wird der Kaminofen nicht warm und gibt keine Wärme in den Raum ab. Das ergibt schlechte Wirtschaftlichkeit und Rußablagerungen an der Glasscheibe, im Ofen und im Schornstein. Die Verbrennung von feuchtem Holz verschmutzt außerdem die Umwelt.

- Die Holzfeuchte darf 20% nicht überschreiten. Ein Feuchtegehalt von 15-18% ergibt die beste Wirtschaftlichkeit
- Für eine einfache Prüfung der Holzfeuchte werden die Enden von zwei Holzscheiten aufeinander geschlagen. Feuchtes Holz hat einen leicht gedämpften Klang
- Nehmen Sie gern das Holz ins Haus herein ein Tag vor der Anwendung.

ALS BRENNSTOFF ILLEGALES MATERIAL

Lackiertes, druckimprägniertes, geklebtes Holz und Treibholz. Sie dürfen auch nie Spanplatten, Kunststoffe, Abfall oder beschichtetes Papier verfeuern. Dieses Material enthält Substanzen, die schädlich für die menschliche Gesundheit, die Umwelt, Ihren Kaminofen und Ihren Schornstein sind. Kurz gesagt – achten Sie darauf, nur geeignetes Holz zu verwenden.

HEIZWERT VON HOLZ

Die verschiedenen Holzarten haben unterschiedliche Heizwerte. Das heißt, dass bei bestimmten Holzarten größere Mengen erforderlich sind, um die gleiche Heizleistung zu erzielen. Diese Anleitung geht von der Benutzung von Buche aus, die einen sehr hohen Heizwert hat und auch am einfachsten beschaffbar ist. Wenn Sie Eiche oder Buche als Brennstoff benutzen, beachten Sie, dass diese Holzarten einen größeren Heizwert als z. B. Birke haben. Um die Gefahr von Schäden am Kaminofen zu vermeiden, müssen Sie in diesen Fällen weniger Brennstoff verwenden.

Holzarten	kg trockenes Holz/m ³	Vergleich zu Buche
Weißbuche	640	110%
Buche/Eiche	580	100%
Esche	570	98%
Ahorn	540	93%
Birke	510	88%
Kiefer	480	83%
Fichte	390	67%
Pappel	380	65%

WARTUNG

SCHORNSTEINKEHREN UND REINIGUNG DES KAMINEINSATZES

Beim Schornsteinkehren die nationalen und örtlichen Vorschriften befolgen. Wir empfehlen die regelmäßige Reinigung des Kamineinsatzes durch einen Schornsteinfeger.

Außerdem sollten vor der Reinigung des Kamineinsatzes und vor dem Kehren von Rauchrohr und Schornstein die Rauchumlenkplatte entfernt werden (Siehe "Rauchumlenkplatten und Brennkammerauskleidung abnehmen")

NB: Wartung und Reparatur des Kamineinsatzes müssen immer in kaltem Zustand vorgenommen werden.

ÜBERPRÜFUNG DES KAMINEINSATZES

Scan A/S empfiehlt, dass Sie Ihren Kamineinsatz nach dem Kaminkehren bzw. nach einer Reinigung gründlich überprüfen. Prüfen Sie alle sichtbaren Oberflächen auf Risse. Achten Sie auf die Dichtheit aller Verbindungen und den korrekten Sitz aller Dichtungen. Abgenutzte und verformte Dichtungen müssen ersetzt werden.

WARTUNG

Wir empfehlen, den Kamineinsatz mindestens alle zwei Jahre gründlich zu warten. Verwenden Sie nur Original-Ersatzteile.

Die Wartung muss Folgendes umfassen:

- Schmierung der Scharniere mit Kupferpaste
- Prüfung der Dichtungen. Austausch aller defekten oder hart gewordenen Dichtungen
- Prüfung von Brennkammerplatten und Rost
- Prüfung des Wärmeisoliermaterials
- Prüfung des Schließmechanismus

BRENNKAMMERVERKLEIDUNG

Durch Feuchte bzw. plötzliche Aufheizung/Abkühlung können kleine Risse in der Brennkammerverkleidung auftreten. Diese Risse haben keine Auswirkungen auf die Leistung bzw. Lebensdauer Ihres Kamineinsatzes. Wenn die Verkleidung jedoch bröckelt und herausfällt, muss sie ersetzt werden.

Die Brennkammerverkleidung ist nicht durch die Garantie gedeckt.!

DICHTUNGEN

Alle Kaminöfen und Kamineinsätze haben Dichtungen aus Keramikmaterial im Ofen, an der Tür und/oder an der Glasscheibe. Diese Dichtungen sind Verschleißteile und müssen bei Bedarf erneuert werden.

Dichtungen sind nicht von der Garantie gedeckt.

LACKIERTE OBERFLÄCHEN

Wischen Sie Ihren Kamineinsatz mit einem trockenen, fusselfreien Tuch ab.

Zur Behebung von Lackschäden erhalten Sie Lackspray bei Ihrem Scan Händler. Weil geringe Farbabweichungen möglich sind, empfehlen wir, für ein gleichmäßigeres Ergebnis eine größere Fläche einzusprühen. Für ein optimales Ergebnis tragen Sie den Reparaturlack auf, wenn der Kamineinsatz so warm ist, dass Sie gerade Ihre Hand auflegen können, nicht wärmer.

WICHTIG: Sorgen Sie für genügende Lüftung des Raumes, nachdem Sie mit Spray nachlackiert haben!

REINIGUNG DES GLASES

Unsere Kaminöfen und Kamineinsätze sind so konstruiert, dass starke Rußablagerungen auf dem Glas verhindert werden. Das beste Verfahren hierfür ist, auf eine gute Zufuhr von Verbrennungsluft zu achten. Sehr wichtig ist auch, dass das Holz trocken und der Schornstein richtig dimensioniert ist.

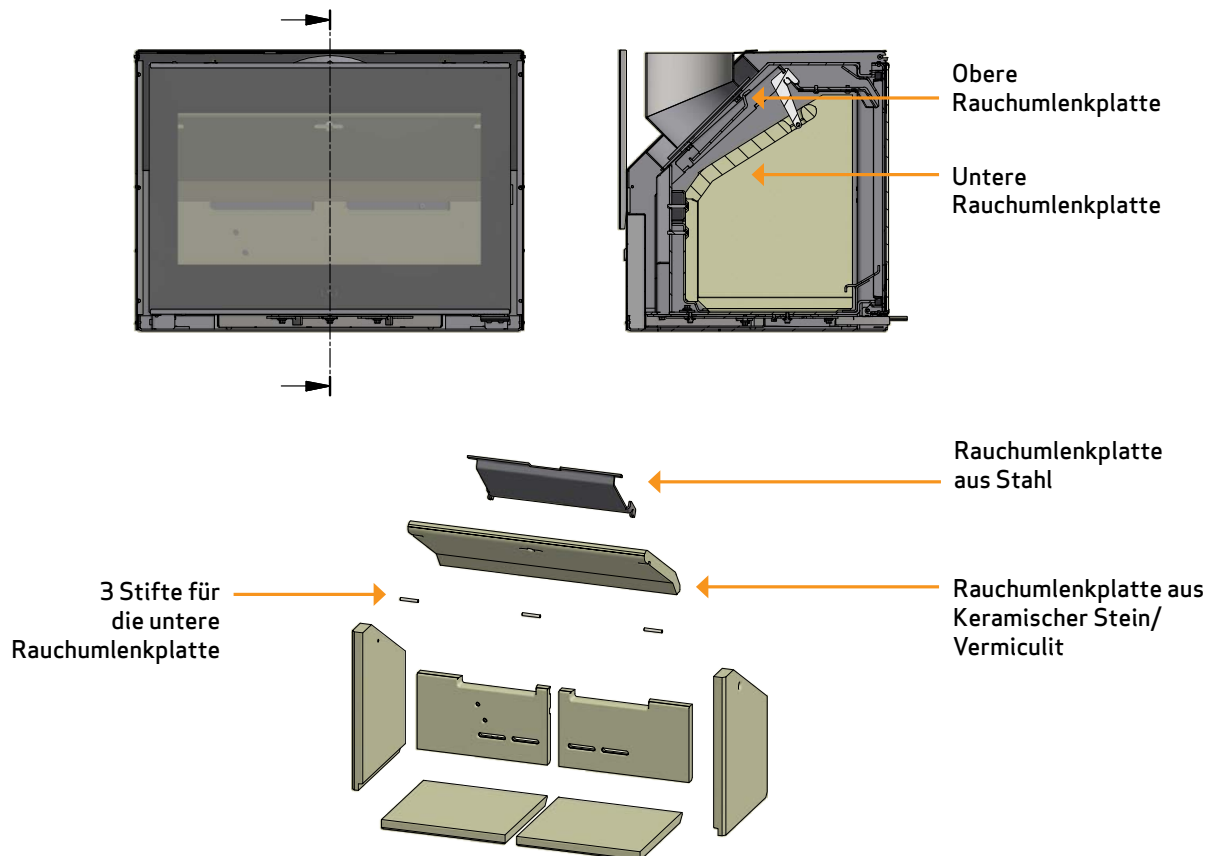
Auch wenn Sie den Kamineinsatz gemäß unseren Anleitungen betreiben, kann sich ein leichter Rußfilm auf dem Glas ablagern. Sie können diesen Film einfach entfernen, indem Sie das Glas mit einem trockenen Tuch und dann mit einem in Glasreiniger getränkten Tuch abwischen.

- Der Glasreiniger darf nicht in Berührung mit den Dichtungen kommen, da dies zu einer permanenten Verfärbung des Glases führen kann.
- Der Glasreiniger darf auch nicht in Verbindung mit den lackierten Oberflächen kommen, da der Lack beschädigt werden kann.

RAUCHUMLENKPLATTEN UND BRENNKAMMERAUSKLEIDUNG ABNEHMEN

Beim Ausbau der Rauchumlenkplatten aus dem Kaminofen sehr vorsichtig vorgehen.

- Die untere Rauchumlenkplatte heben, die Stifte entfernen und die Rauchumlenkplatte herausnehmen
- Die obere Rauchumlenkplatte zur Rückseite der Brennkammer hin anheben und entfernen
- Die Seitenplatten der Brennkammer von den Bodenplatten abheben und herausnehmen. Bitte beachten, dass die Seiten die Rückplatten stützen und letztere beim Herausnehmen der Seiten umfallen können
- Die Rückplatten herausnehmen



ENTSORGUNG VON KAMINOFENTEILEN

Stahl/Gusseisen	Zum Recycling einschicken
Glas	Als Keramikabfall entsorgen
Brennkammerverkleidung	Vermiculite, Keramischer Stein oder Schamotte kann nicht recycelt werden. Als Abfall entsorten
Rauchumlenkplatte	Vermiculite, Keramischer Stein oder Schamotte kann nicht recycelt werden. Als Abfall entsorten
Dichtungen	Als Abfall entsorgen

FEHLERSUCHE

RAUCHEMISSIONEN

- Feuchtes Holz
- Schornstein nicht richtig für den Kamineinsatz dimensioniert
- Hat der Schornstein die richtige Höhe für die Umgebung?
- Achten Sie beim hinteren Abgang darauf, dass das Rauchrohr den Zug im Schornstein nicht blockiert.
- Schlechter Schornsteinzug
- Rauchrohr/Schornstein auf freien Durchgang prüfen
- Unterdruck im Raum
- Die Tür wird geöffnet, bevor die Glut ausreichend herunter ergebrannt ist.

HOLZ BRENNT ZU SCHNELL

- Falsche Einstellung der Luftzufuhr
- Schlechter Brennstoff (Abfallholz, Palettenholz usw.)
- Umlenkplatten falsch montiert oder fehlend
- Zu starker Schornsteinzug

RUSSABLAGERUNG AUF DEM GLAS

- Falsche Sekundärlufteinstellung
- Feuchtes Holz
- Schlechter Brennstoff (Abfallholz, Palettenholz usw.)
- Unterdruck im Raum
- Zu starke Primärluft
- Zu große Holzstücke beim Anzünden
- Schornsteinzug unzureichend

WEISSER SCHATTEN AN DER INNENSEITE DER GLASSCHEIBE

- Überfeuerung (Siehe "Betriebsanleitung")
- Zu starke Primärluft

ÜBERMÄSSIGE RUSSABLAGERUNG IM SCHORNSTEIN

- Schlechte Verbrennung (mehr Luft erforderlich)
- Feuchtes Holz

OFENoberfläche WIRD GRAU

- Überfeuerung (Siehe "Betriebsanleitung")

KAMINEINSATZ GIBT KEINE WÄRME AB

- Feuchtes Holz
- Schlechte Holzqualität mit geringem Heizwert
- Nicht genug Holz
- Rauchumlenkplatten falsch eingesetzt

GERUCH UND GERÄUSCHE VOM KAMINEINSATZ

- Bei der ersten Benutzung des Kamineinsatzes härtet der Lack, was zu einem leichten Geruch führt. Ein Fenster bzw. eine Tür zur Lüftung öffnen und sicherstellen, dass der Ofen ausreichend aufheizt, um spätere Geruchsbelästigungen zu vermeiden.
- Beim Anheizen und Abkühlen kann Ihr Kamineinsatz klickende Geräusche von sich geben. Diese entstehen durch die enormen Temperaturdifferenzen im Material und sind kein Hinweis auf irgendwelche Produktdefekte.

GARANTIE

Alle Kaminofenprodukte von Scan werden aus hochwertigem Material hergestellt und strikten Qualitätskontrollen unterzogen, bevor sie das Werk verlassen. Wenn dennoch Produktionsfehler oder Defekte auftreten, werden diese für fünf Jahre durch die Garantie gedeckt.

Bei jeder Kontaktaufnahme mit uns oder Ihrem Scan Händler im Zusammenhang mit einem Garantieanspruch müssen Sie die Produkt-Registriernummer Ihres Kaminofens angeben.

Die Garantie deckt alle Teile, die nach der Meinung von Scan A/S aufgrund von Produktions- oder Konstruktionsfehlern ausgetauscht oder repariert werden müssen.

Die Garantie gilt nur für den Erstkäufer des Produkts und ist nicht übertragbar (außer bei vorherigem Verkauf).

Die Garantie deckt nur Schäden, die auf einen Produktions- oder Konstruktionsfehler zurückzuführen sind.

DIE FOLGENDEN TEILE SIND NICHT VON DER GARANTIE GEDECKT

- Verschleißteile wie Brennkammerverkleidung, Rauchumlenkplatten, Rost, Glas, Kacheln und Dichtungen (außer bei während der Lieferung erkennbaren Schäden).
- Schäden durch äußere chemische und physische Einflüsse bei Transport, Lagerung und Montage bzw. zu einem späteren Zeitpunkt.
- Rußablagerung durch schlechten Kaminzug, feuchtes Holz oder falschen Gebrauch.
- Kosten für zusätzliche Heizung im Zusammenhang mit einer Reparatur.
- Transportkosten.
- Im Zusammenhang mit Auf- und Abbau des Kaminofens entstehende Kosten.

DIE GARANTIE WIRD UNGÜLTIG

- Bei falscher Montage (der Installateur ist für die Beachtung und Einhaltung jeglicher rechtlicher Vorschriften und anderer-behördlicher Vorkehrungen sowie der von uns gelieferten Aufbau- und Gebrauchsanleitung zum Kaminofen und seinem Zubehör verantwortlich).
- Bei falschem Gebrauch und/oder Benutzung ungeeigneten Brennstoffs oder nicht originaler Ersatzteile (siehe Aufbau- und Gebrauchsanleitung).
- Wenn die Produktregistriernummer des Kaminofens entfernt oder beschädigt wurde.
- Bei Reparaturen, die nicht gemäß unseren Anweisungen oder denen eines autorisierten Scan Händlers durchgeführt wurden.
- Bei jeglichen Änderungen am Originalzustand dieses Scan Produkts oder seines Zubehörs.
- Diese Garantie gilt nur in dem Land, in dem dieses Scan Produkt ursprünglich ausgeliefert wurde.

Produktregistriernummer

Geben Sie diese Nummer bei allen Anfragen an