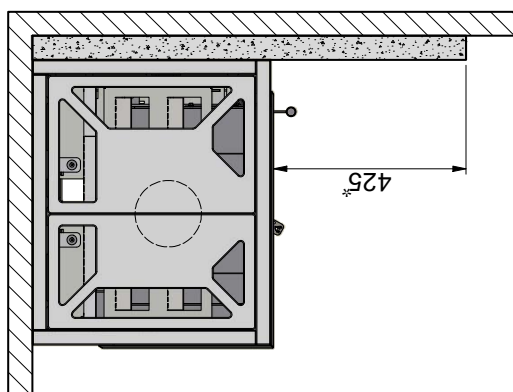
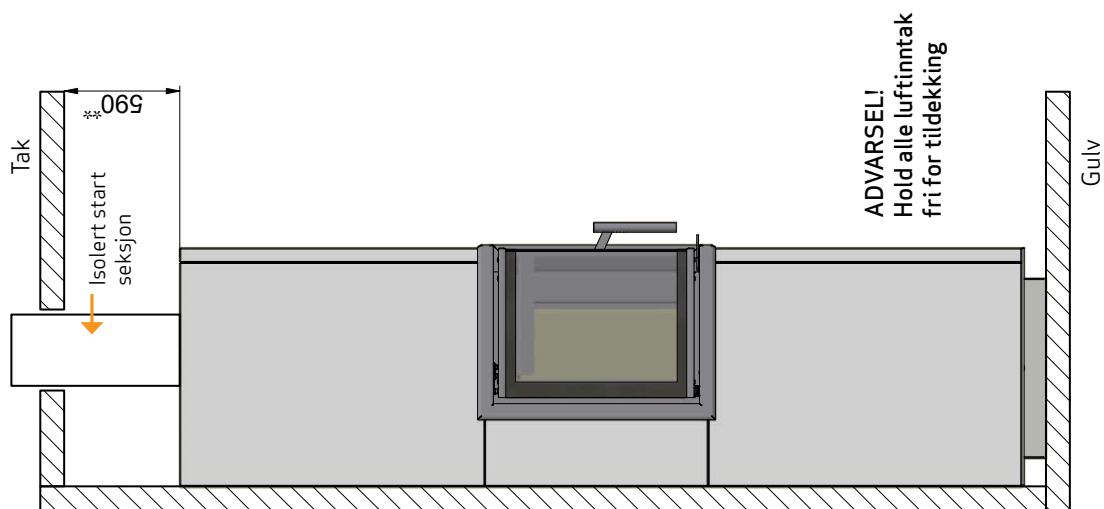




Innbygging av Scan 5006-S mot brennbar vegg beskyttet av brannmur



-  Brennbart materiale
-  Brannmur, f. eks. 50 mm Jøtul Firewall, 110 mm murstein eller annet materiale med tilsvarende brannfasthet og isolasjonsevne

Alle mål er angitt i mm
 Alle avstander er angitt som minimum-mål
 Disse avstandene gjelder for isolert røykrør helt ned til vedovnen
 * Avstand til glass
 ** Avstand til brennbar tak