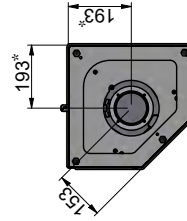
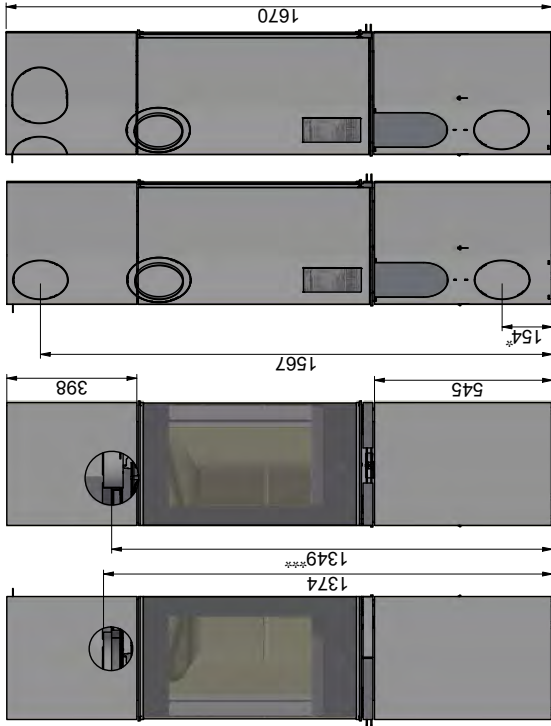


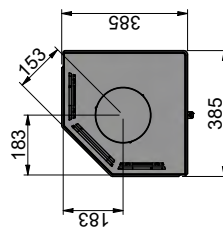
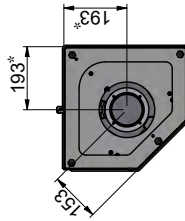
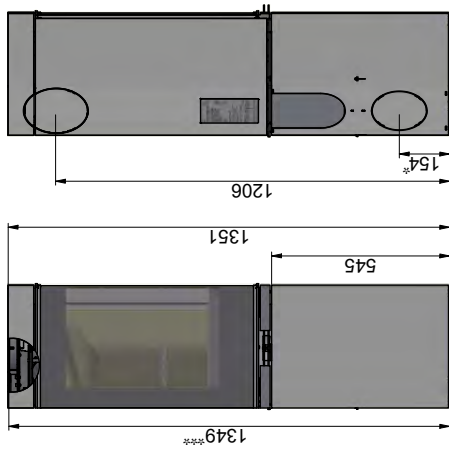
Brennbare Decke



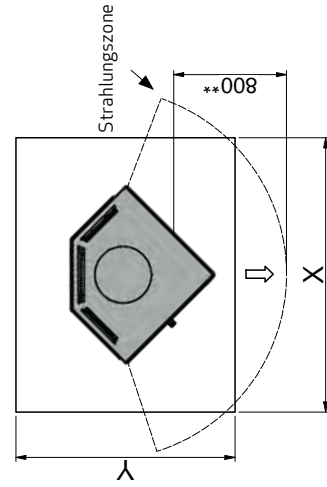
Scan 80-3 und Scan 80-4



Scan 80-1 und Scan 80-2



Vorlegeplatte



X/Y laut nationalen Gesetzen und Regeln



Brennbares Material

Alle Maaße sind in mm

Alle Abstände sind Mindestabstände

\* Frischlufteinlass - Außendurchmesser Ø 100 mm

\*\* Min. Abstand zu Möbeln/Brennbares Material

\*\*\* Höhe zum Beginn des Anschlußstützens am Oberabgang