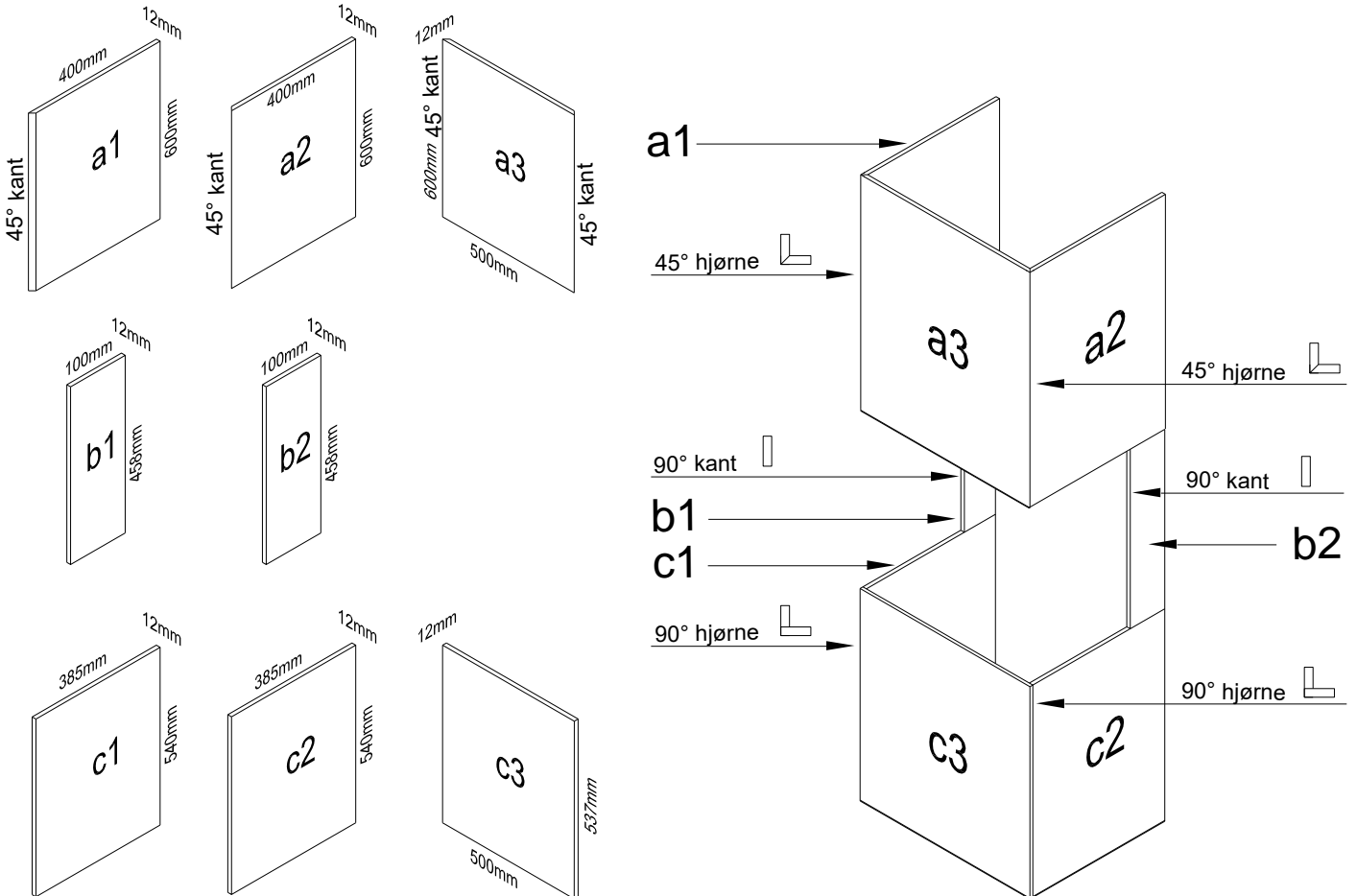
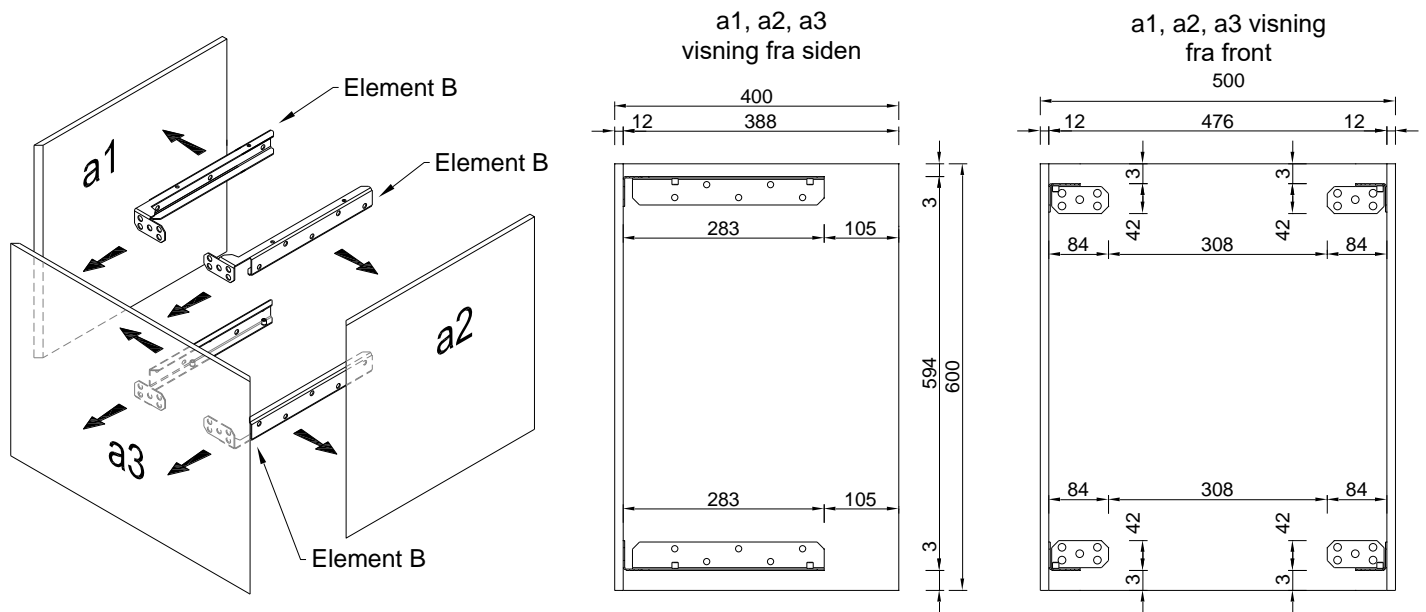


A.		10
B.		2+2
C.		1
D.		1
E.		1

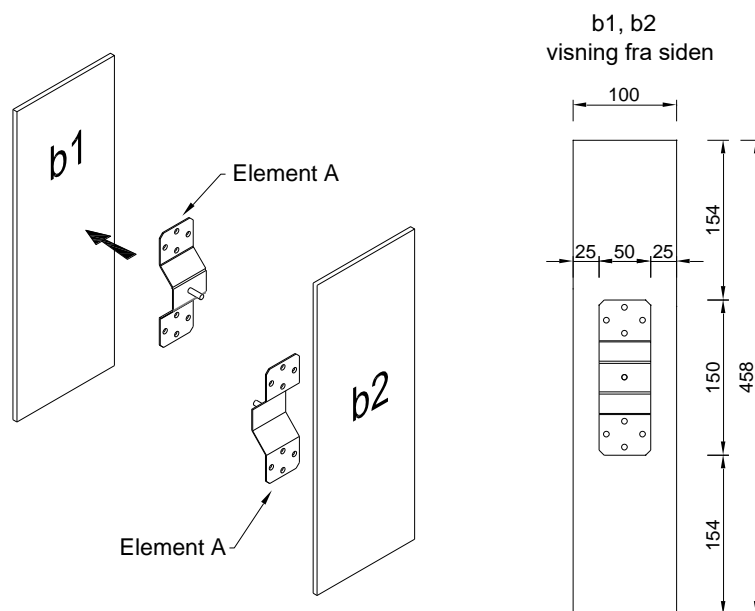
Klargjør kledningsmaterialet i henhold til listen. Dimensjonene som er oppgitt er for ytterkant. Vær oppmerksom på at etterbehandlingsmaterialet ikke følger med produktet.



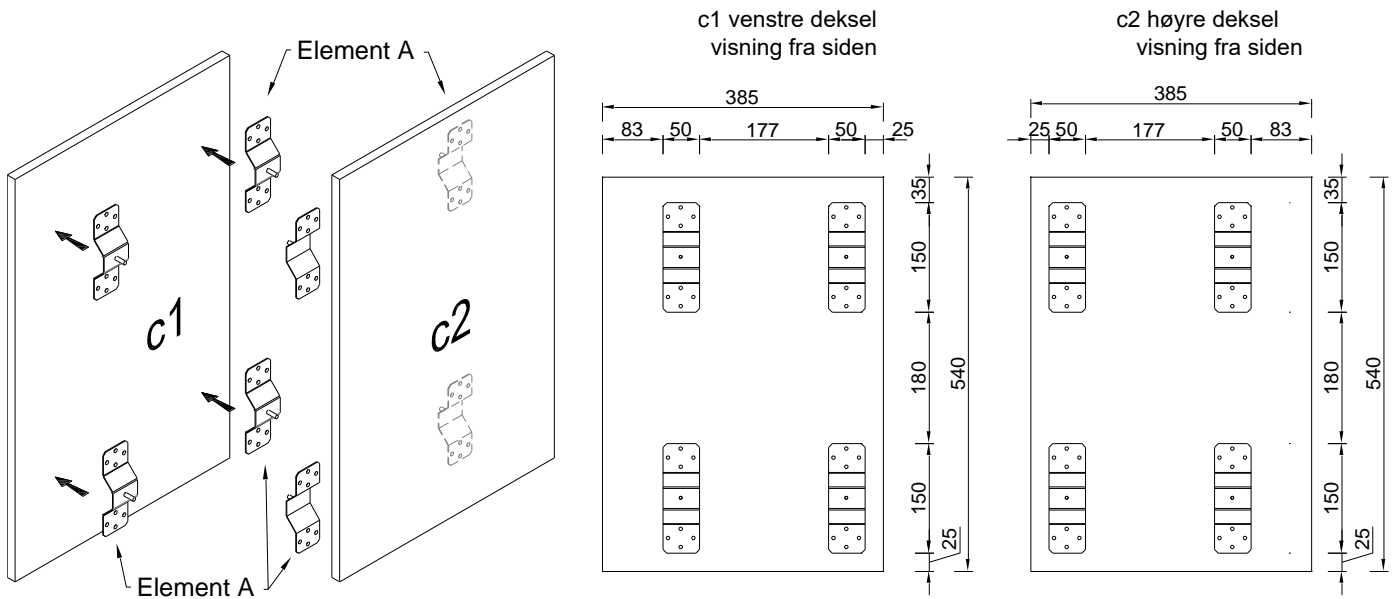
**NO** Fest de dedikerte topp- og bunnmonteringsbrakettene til hjørnene på etterbehandlingsmaterialet. Etterbehandlingsmaterialet må være ubrennbart, 12 mm tykt, maks 40 kg



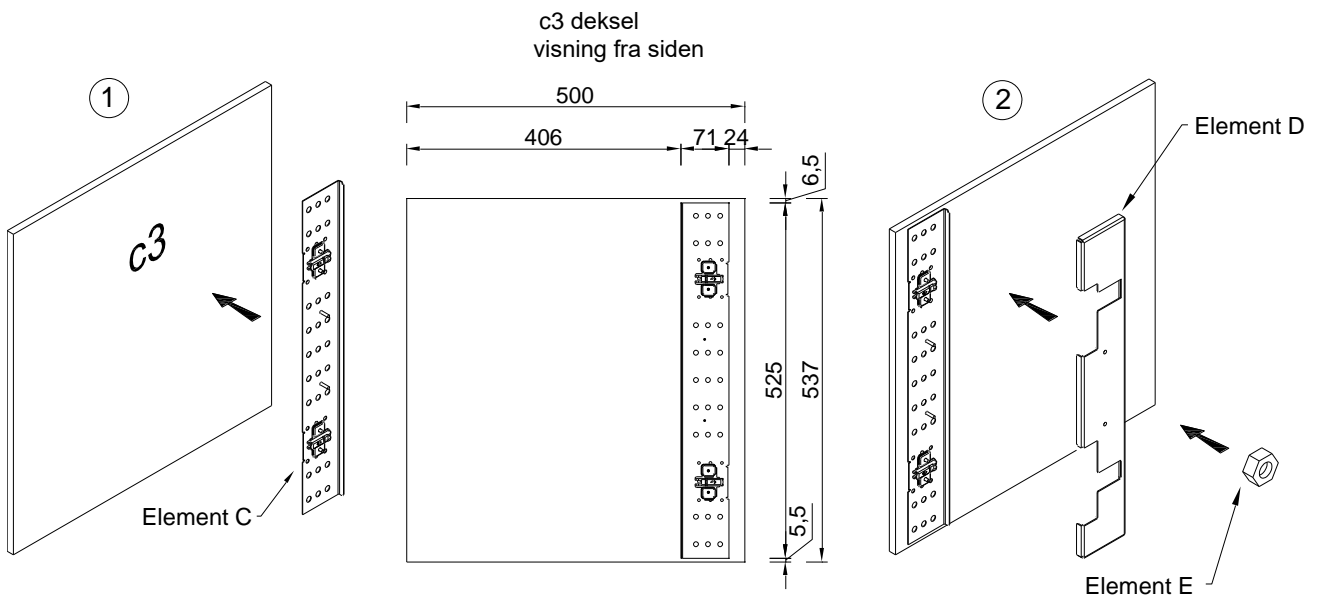
**NO** Fest sidebrakettene til etterbehandlingsmaterialet. Etterbehandlingsmaterialet må være ubrennbart, 12 mm tykt.



**NO** Fest sidebrakettene til etterbehandlingsmaterialet. Etterbehandlingsmaterialet må være ubrennbart, 12 mm tykt. Merk ! Skille mellom høyre og venstre side.



**NO** Fest monteringsprofilen til kledningen og skru deretter på dekelet. Etterbehandlingsmaterialet må være ubrennbart, 12 mm tykt.



**EN** Følg Rock Fireplace-instruksjonene side 7

