

POLSKI



ILD 9 ECO, ILD 10 ECO i ILD 11 ECO

EN 13240 - NS 3058/3059

Instrukcja obsługi

WERSJA NR. 6, 26.06.2024



Modele ILD 9 ECO, ILD 10 ECO i ILD 11 ECO

Spis treści

Dane techniczne.....	4
Przed instalacją.....	5
Opakowanie.....	5
Pierwsze użycie.....	5
Montaż.....	5
Górne/tylne podłączenie do przewodu dymowego.....	6
Części eksploatacyjne.....	7
Zamknięty system spalania.....	8
Komin i króciec dymowy.....	8
Dokładanie paliwa i przeładowanie pieca.....	9
Paliwo.....	9
Dokładanie paliwa do wygasającego pieca.....	10
Użycie w sposób przyjazny dla środowiska.....	10
Używanie pieca w różnych warunkach pogodowych.....	10
Regulator powietrza do rozpalania.....	11
Regulator powietrza do palenia.....	11
Popielnik i ruszt.....	12
Usuwanie resztek popiołu.....	13
Otwarte regulatory dopływu powietrza.....	13
Zasady ogólne.....	13
Rozpalanie pieca metodą „od góry”.....	14
Czyszczenie i konserwacja.....	15
Wymiary.....	16
Bezpieczna odległość.....	18
Przykłady instalacji.....	18
Odległość od materiałów palnych.....	19
Odległość od ściany ogniowej.....	21
Montaż sprężyny mechanizmu automatycznego zamykania drzwi pieca.....	22
Rozwiązywanie problemów.....	23
Gwarancji.....	24

ILD to gama bezpiecznych, przyjaznych dla środowiska i wydajnych pieców wysokiej jakości, które spełniają wszystkie wymagania dotyczące nowoczesnego źródła ciepła. Zalecamy dokładne przeczytanie niniejszej instrukcji w celu maksymalnego wykorzystania możliwości pieca.

Dane techniczne

Badanie zgodne z normą EN 13240	
Modele ILD 9 ECO, ILD 10 ECO i ILD 11 ECO	
Emisja CO przy 13% O ₂	0,042 %
Emisja CO przy 13% O ₂	522 mg/Nm ³
Emisja pyłu przy 13% O ₂	13 mg/Nm ³
Emisja NOx przy 13% O ₂	93 mg/Nm ³
Sprawność	80 %
Klasa efektywności energetycznej	106
Współczynnik efektywności energetycznej	A
Moc znamionowa	6,5 kW
Temperatura komina (EN 13240)	270 °C
Strumień masy spalin	5,8 g/s
Podciśnienie (EN 13240)	11,5 Pa
Zalecane podciśnienie w króćcu dymowym	18 Pa
Wymagana ilość powietrza do spalania	17,2 m ³ /h
Paliwo	Drewno
Zużycie paliwa	2,0 kg/h
Ilość paliwa	1,8 kg
Maksymalna ilość paliwa	2,5 kg
Częstotliwość dokładania paliwa dla uzyskania mocy znamionowej	55 min
Masa - ILD 9 ECO	99 kg
Masa - ILD 10 ECO	101 kg
Masa - ILD 11 ECO	149 kg
Średnica zewnętrzna króćca dymowego	156 mm
Średnica wewnętrzna króćca dymowego	149 mm
Maksymalna średnica polan	10 cm
Maksymalna długość polan	33 cm

Przed instalacją

Upewnić się, że lokalny autoryzowany instalator może wykonać instalację pieca na drewno.
Upewnić się, że można spełnić wymogi aktualnych norm europejskich, krajowych i lokalnych.
Upewnić się, że podłoże wytrzyma ciężar pieca i instalacji.
Upewnić się, że dostępna jest wystarczająca przestrzeń i dostęp na potrzeby serwisu.
Ostrzeżenie! Nie dokonywać żadnych nieautoryzowanych modyfikacji pieca.

Opakowanie

Piec znajduje się na drewnianej palecie z drewnianą ramą przybitą do pionowych desek na rogach. Należy zapoznać się z lokalnymi przepisami dotyczącymi utylizacji tych materiałów – drewno zostało poddane obróbce z użyciem środka odstraszającego szkodniki i **nie** można go spalić w piecu.

Pierwsze użycie

Przed rozpaleniem pieca po raz pierwszy zalecamy otwarcie wszystkich drzwi i okien w pomieszczeniu, w którym jest zainstalowany, aby zapewnić optymalną wentylację. Gdy piec osiągnie temperaturę roboczą, rozpocznie się proces utwardzania farby, podczas którego będzie odczuwalny silny zapach.

Montaż

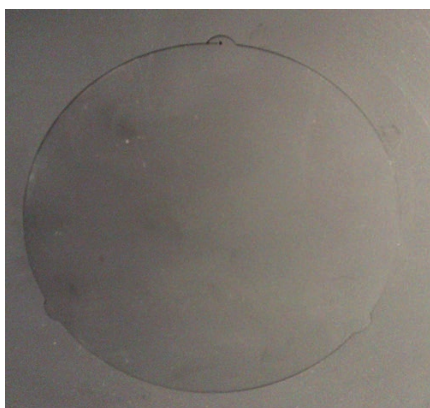
Przed zamontowaniem pieca należy upewnić się, że podłoże jest równe i mocne. Musi ono być w stanie utrzymać ciężar pieca, a także komina i innego osprzętu.

Posadzka lub płyta podłogowa wokół pieca musi być niepalna, aby nie ulec uszkodzeniu przez iskry z pieca. Należy zawsze postępować zgodnie z przepisami krajowymi i lokalnymi.

Jeśli konieczne jest podłączenie kolana, zaleca się zastosowanie kolana gładkiego, a nie kąтового, aby zminimalizować straty ciągu kominowego. Więcej informacji – patrz punkt dotyczący zasad ogólnych i komina.

Górne/tylne podłączenie do przewodu dymowego

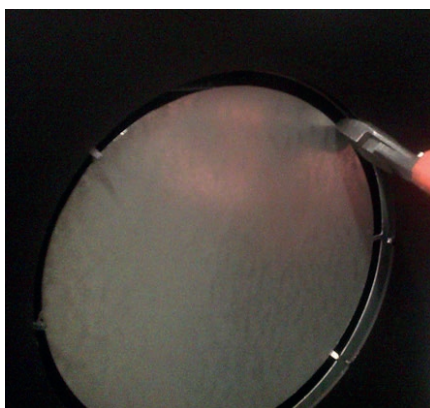
1. W przypadku górnego podłączenia należy zdjąć zaślepkę i zamontować króciec dymowy za pomocą dwóch śrub (fot. 1/4).
2. W przypadku tylnego podłączenia należy zdjąć zaślepkę, przecinając mocujące ją paseczki za pomocą szczypiec do cięcia drutu (fot. 2).
3. Następnie powtórzyć te czynności z wewnętrzną zaślepką (fot. 3).
4. Teraz można zamontować króciec dymowy w tylnym wylocie (fot. 4). Wewnętrzną przykręcaną zaślepkę należy przenieść do górnego wylotu i zamocować ją w tym miejscu (fot. 5).



Fot. 1



Fot. 2



Fot. 3



Fot. 4



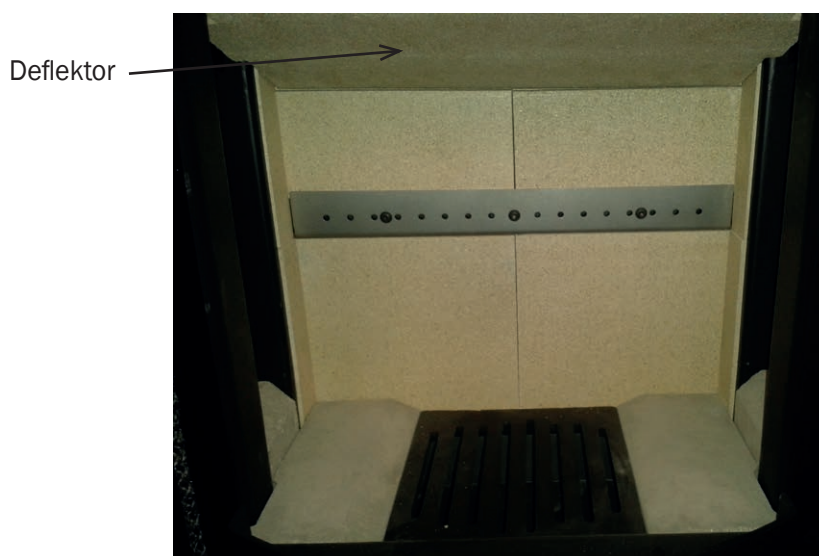
Fot. 5

Części eksploatacyjne

W przypadku wymiany lub czyszczenia płyt wewnętrznych komory spalania (wermikulit) należy najpierw zdemontować deflektor.

Delikatnie unieść deflektor i wyjąć z płyt bocznych przytrzymujące go kołki. Podnieść przednią część deflektora do góry i ostrożnie obrócić deflektor w celu wyjęcia go z komory spalania. Następnie wyjąć dwie górne płyty deflektora.

Wyjąć kamienie ceramiczne umieszczone po obu stronach rusztu żeliwnego w dolnej części pieca. Teraz można wymontować płyty boczne, a na końcu płytę tylną. Czynności te należy wykonywać ostrożnie, aby nie uszkodzić płyt wermikulitowych.



Zamknięty system spalania

W dobrze izolowanych domach wymagana jest wymiana powietrza wykorzystywanego w procesie spalania. W tym celu można zamontować łącznik do doprowadzenia świeżego powietrza (Ø 100 mm) od dołu lub z tyłu pieca i wyprowadzić go na zewnątrz.

Instalacja może mieć maksymalnie 6 m długości i zawierać maksymalnie 3 zgięcia oraz jedną kratkę wlotową. Całkowite podciśnienie nie może przekraczać 2 Pa przy minimalnym ciągu kominowym wynoszącym 18 Pa, mierzonym na króćcu dymowym.

Ze względu na zróżnicowane warunki pogodowe i geograficzne instalacja musi być zawsze przeprowadzona i zatwierdzona przez specjalistę od wentylacji.

Zaleca się zamontowanie zaworu umożliwiającego zamknięcie systemu wentylacyjnego. Jeśli piec przez dłuższy czas nie będzie używany, zawór ten można zamknąć, aby zapobiec przeciągom.

Komin i króciec dymowy

Minimalny ciąg kominowy mierzony na króćcu dymowym wynosi 18 Pa. W przypadku wątpliwości co do wielkości ciągu kominowego można zlecić jego pomiar kominiarzowi.

Kominiarz sprawdzi też, czy komin jest szczelny, bezpieczny i wyposażony w wyczystkę. Jeśli istnieją inne podłączenia do komina, należy zasięgnąć porady kominiarza przed instalacją pieca.

Na czas transportu króciec dymowy umieszczony jest wewnątrz pieca. Króciec można podłączyć bezpośrednio do górnego wylotu z pieca.

Jeśli wymagane jest podłączenie od tyłu, należy przenieść zaślepkę do górnego wylotu, a króciec z górnego do tylnego wylotu. Więcej informacji — patrz punkt na temat instalacji.

Instalacja zawsze podlega zatwierdzeniu przez lokalny nadzór budowlany.

Króciec musi być oznaczony znakiem CE. Należy też spełnić wymagania dotyczące bezpiecznych odległości od komina i przewodu dymowego.

Należy zawsze sprawdzić, czy uszczelka między piecem, a króćcem dymowym jest nienaruszona i szczelna.

Piec, przewód dymowy i komin należy rozmieścić tak, aby pozostawić wystarczającą przestrzeń do czyszczenia i opróżniania.

Dokładanie paliwa i przeładowanie pieca

Piec jest zatwierdzony jako okresowe źródło ciepła – oznacza to, że wymaga załadowania odpowiednią ilością paliwa (patrz dane techniczne), które ulega spalaniu, po czym dokłada się kolejną porcję paliwa.

Nie należy przekraczać maksymalnej ilości paliwa podanej w tej instrukcji, ponieważ przeładowanie pieca może spowodować nadmierne dymienie.

Paliwo nie może wystawać ponad dolną krawędź elementu metalowego w tylnej części komory spalania. Należy uważać, aby nie przeładowywać pieca drewnem, ponieważ może to spowodować jego nadmierne zużycie, a nawet zniszczenie. Nie należy przekraczać maksymalnej ilości paliwa określonej w danych technicznych, ponieważ przeładowanie pieca może spowodować nadmierne dymienie. Zalecana częstotliwość dokładania drewna wynosi 55 min.

Paliwo

Można używać dowolnego suchego i sezonowanego drewna. Poszczególne rodzaje drewna różnią się jednak znacznie pod względem gęstości, skłonności do iskrzenia, obróbki, czasu sezonowania i czasu spalania.

Nie wolno używać drewna poddanego działaniu jakichkolwiek środków chemicznych.

Nie wolno używać żadnych paliw płynnych.

W piecu nie wolno spalać żadnych materiałów odpadowych.

Używać wyłącznie drewna opałowego!

Rodzaj drewna	Gęstość suchego drewna (kg/m ³)	Gęstość w porównaniu z bukiem (%)
Grab	640	110
Buk	580	100
Jesion	570	98
Dąb	570	98
Klon	570	98
Brzoza	540	88
Sosna górska	490	83
Świerk	370	65
Topola	370	65

Zaleca się zakup miernika wilgotności. Należy regularnie sprawdzać, czy wilgotność drewna wynosi poniżej 18% – najlepiej 16%.

Dokładanie paliwa do wygasającego pieca

Jeśli w palenisku nie ma wystarczającej ilości żaru do zapalenia nowej porcji drewna, może dojść do nadmiernej emisji dymu. Paliwo należy dokładać do odpowiedniej ilości żaru i popiołu, które umożliwią zapłon nowej porcji drewna w krótkim czasie. Jeśli w palenisku jest zbyt mało żaru, należy dodać odpowiednią podpałkę, aby zapobiec nadmiernemu dymieniu.

Wskutek zmian temperatury podczas rozgrzewania piec może emitować głośne i zróżnicowane dźwięki.

Użycie w sposób przyjazny dla środowiska

Zależy nam na tym, aby nasze piece były eksploatowane w jak najbardziej przyjazny dla środowiska sposób – jest to korzystne dla nas wszystkich, a dodatkową zaletą jest znacznie bardziej efektywne wykorzystanie paliwa.

Dopływ powietrza do spalania regulują dwa zawory sterowane za pomocą dwóch dźwigni.

Lewa dźwignia służy do sterowania dopływem powietrza do rozpalania, które służy do rozpalania zimnego pieca i spalania drewna o dużej gęstości. Dopływ powietrza jest maksymalny, gdy dźwignia znajduje się w skrajnym lewym położeniu; po rozpaleniu i ustabilizowaniu ognia należy stopniowo zamknąć regulator powietrza do rozpalania, przesuwając dźwignię w prawo.

Prawa dźwignia (regulatora powietrza do palenia) jest używana do regulacji ognia w rozgrzanym piecu. Dopływ powietrza jest otwierany przez przesunięcie dźwigni w prawo, a zmniejszany przez jej przesunięcie w lewo. W piecu należy palić w sposób efektywny, czego najlepszym wskaźnikiem jest kolor cegieł szamotowych wewnątrz paleniska. Jeśli są one pokryte sadzą, oznacza to zbyt niską temperaturę ognia, co należy skorygować.

Należy również pamiętać, że polana mogą mieć maksymalnie 33 cm długości i najwyżej 10 cm średnicy, a wilgotność drewna musi być niższa niż 18%.

Używanie pieca w różnych warunkach pogodowych

Wiatr może mieć duży wpływ na funkcjonowanie pieca – dla uzyskania prawidłowego spalania może być konieczne dostosowanie przepływu powietrza. Pomocne może być też zamontowanie szybra w przewodzie dymowym w celu regulacji ciągu przy zmiennym wietrze.

Mgła może również w dużym stopniu wpływać na wielkość ciągu kominowego – dla uzyskania prawidłowego spalania może być konieczna ponowna regulacja ustawień przepływu powietrza.

Regulator powietrza do rozpalania

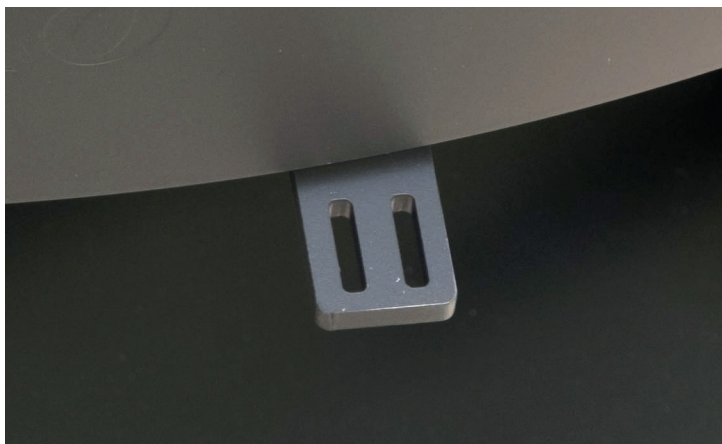
Podczas normalnego ogrzewania regulator powietrza do rozpalania jest zazwyczaj otwarty w zakresie od 0 do 40%. Ustawienie 0% można stosować podczas spalania miękkiego drewna, a 40% przy spalaniu twardego drewna. W nietypowych warunkach pogodowych powodujących słaby ciąg może być konieczne pełne otwarcie regulatora powietrza do rozpalania przy rozpalaniu pieca. W miarę nagrzewania się pieca należy zmniejszyć dopływ powietrza, przesuwając dźwignię regulatora powietrza do rozpalania w prawo. Patrz również punkt dotyczący rozpalania pieca.



Skrajne lewe położenie: całkowicie otwarty dopływ powietrza do rozpalania.
Skrajne prawe położenie: całkowicie zamknięty dopływ powietrza do rozpalania

Regulator powietrza do palenia

Podczas normalnego ogrzewania regulator powietrza do palenia jest zazwyczaj otwarty w zakresie od 50 do 100%. Regulacja dopływu powietrza do palenia decyduje o wydajności pieca. Powietrze do palenia nie tylko bierze udział w spalaniu, lecz również zapobiega gromadzeniu się sadzy na szybie.

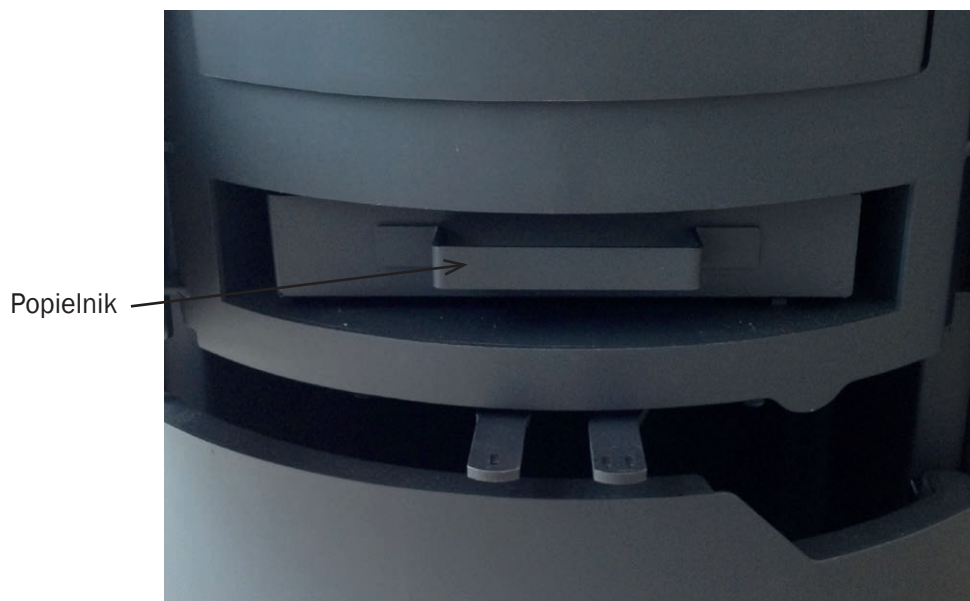


Skrajne lewe położenie: zamknięty dopływ powietrza do palenia.
Skrajne prawe położenie: otwarty dopływ powietrza do palenia

Popielnik i ruszt

W popielniku mogą niekiedy gromadzić się resztki popiołu. Zaleca się okresowe sprawdzanie i czyszczenie popielnika odpowiednim odkurzaczem.

Przy każdym czyszczeniu pieca należy sprawdzić, czy uszczelka drzwiczek jest w dobrym stanie.



Usuwanie resztek popiołu

Z przodu komory spalania znajduje się rowek przeznaczony do zbierania sypkiego popiołu podczas eksploatacji pieca.

Do czyszczenia pieca należy używać odpowiedniego odkurzacza.

UWAGA: Należy upewnić się, że cały popiół jest chłodny, ponieważ po wygaszeniu ognia w palenisku mogą nadal znajdować się żarzące się kawałki opału.

Otwarte regulatory dopływu powietrza

Praca z otwartymi regulatorami dopływu powietrza może spowodować nadmierne dymienie. Piec nie powinien pracować z otwartymi drzwiczkami ani regulatorami dopływu powietrza, z wyjątkiem sytuacji opisanych w instrukcji.

Zasady ogólne

Odległość między piecem, a ścianą ogniową powinna zawsze wynosić co najmniej 50 mm – patrz przykłady instalacji.

Instalację należy zgłosić w miejscowym nadzorze budowlanym i u kominiarza.

W przestrzeni pod komorą spalania nie wolno składować drewna ani innych materiałów palnych.

Rozpalanie pieca metodą „od góry”

Rozpalanie pieca metodą „od góry” jest przyjazne dla środowiska i sprzyja utrzymaniu optymalnej czystości szyby.

- 4 kawałki drewna o długości ok. 20–25 cm i masie ok. 0,5–0,6 kg każde.
- 6-10 cienkich kawałków drewna opałowego o długości ok. 20–30 cm i łącznej masie ok. 0,6–0,8 kg.
- 3 podpałki w torebkach lub kostkach

Umieścić kawałki drewna i podpałki w komorze spalania, jak pokazano poniżej.



Ustawić regulatory powietrza do rozpalania i do palenia w położeniu całkowicie otwartym na czas rozpalania. Jeśli ogień jest zbyt silny, można zmniejszyć dopływ powietrza do rozpalania.

UWAGA: Drewna nie wolno umieszczać powyżej otworów w tylnej ścianie komory spalania (nie dotyczy to rozpalania zimnego pieca)!

Ostrzeżenie! Wszystkie odsłonięte powierzchnie pieca nagrzewają się do wysokiej temperatury. Podczas tej operacji należy koniecznie używać rękawic dostarczonych z piecem.

Po zakończeniu procedury rozpalania należy postępować zgodnie z punktem dotyczącym regulacji dopływu powietrza do rozpalania i do palenia przy okresowym użyciu pieca. Nie używać pieca z otwartymi drzwiczkami. Drzwiczki można otwierać tylko w celu dołożenia paliwa.

Zaleca się za każdym razem dokładać co najmniej 2 kawałki drewna.

Podczas badań wg normy EN 13240 piec rozpalono jak pokazano na zdjęciu:

Z użyciem trzech kawałków drewna brzozonego o długości 180 mm

– i łącznej masie 1,8 kg.

Regulator dopływu powietrza do rozpalania otwarty w 50 %

Regulator dopływu powietrza do palenia otwarty w 55 %



Czyszczenie i konserwacja

Piec można wycierać suchą i niestrzępiącą się szmatką. Szybę ze szkła ceramicznego można również wycierać suchą szmatką albo wyczyścić specjalnym środkiem do czyszczenia szkła dostępnym u autoryzowanego dealera. Środek do czyszczenia szkła należy stosować zgodnie z zaleceniami. Nigdy nie używać środków czyszczących o właściwościach ściernych.

Płyty wewnętrzne komory spalania są elementami ulegającymi zużyciu, które należy chronić przed uderzeniami i wstrząsami. Płyty z drobnymi pęknięciami można nadal używać, jednak jeśli zaczynają się kruszyć, należy je wymienić.

Przed rozpoczęciem wymaganego czyszczenia komina należy zdemontować płytę deflektora dymu, ostrożnie ją unosząc i wyjmując kołki mocujące.

W toku codziennego użytkowania należy sprawdzić, czy uszczelki są nienaruszone i ewentualnie wymienić, zanim dojdzie do nieszczelności.

Należy zawsze zadbać o wentylację pomieszczenia po naprawie malowanych powierzchni i użyciu środków pielęgnacyjnych.

Piece wyposażone w okładzinę steatytową zaleca się myć czystą wodą z dodatkiem mydła o neutralnym pH.

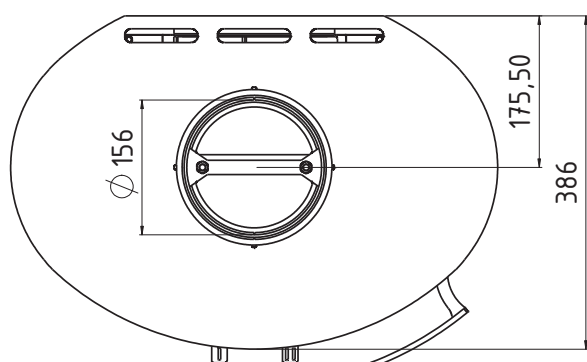
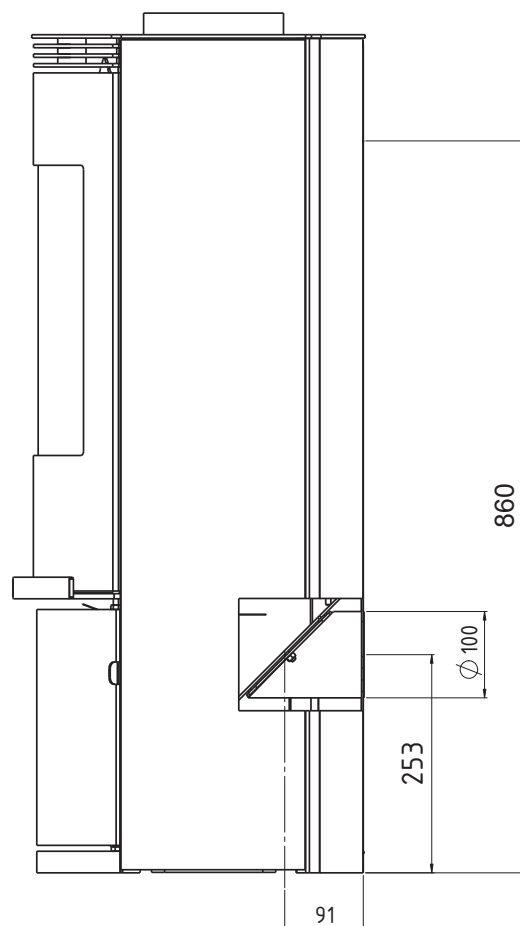
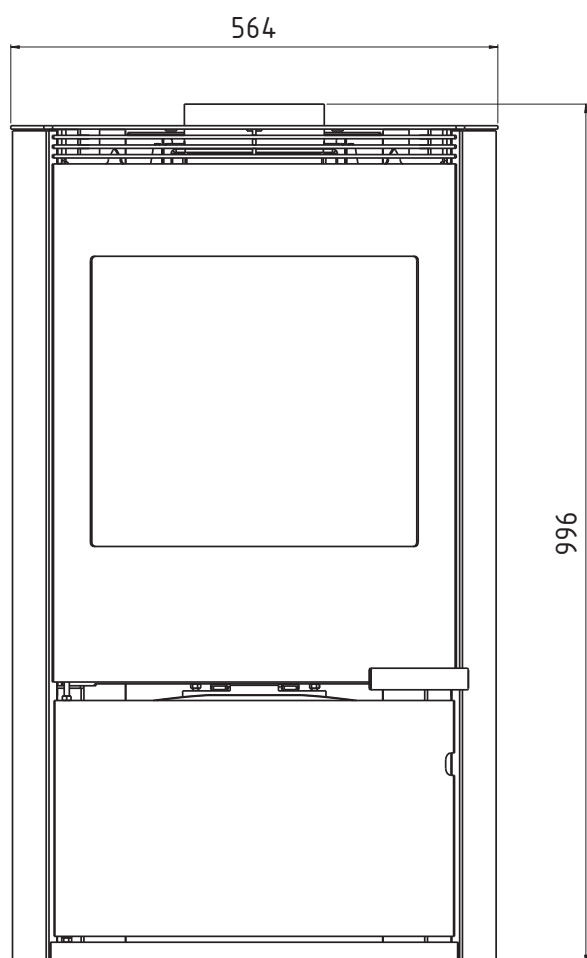
Co najmniej raz w roku, zgodnie z przepisami krajowymi i lokalnymi, należy dokładnie oczyścić piec, usuwając pył i popiół z obszaru konwekcji. Usługa ta, którą należy zlecić wykwalifikowanemu specjalście, powinna obejmować czyszczenie, badanie szczelności i serwisowanie przewodu dymowego. Czynności te należy zawsze wykonywać w przypadku, gdy piec nie był używany przez dłuższy czas.

Patrz także punkt „Popielnik i ruszt”, w którym podano sposób rutynowej obsługi.

Nie wolno używać części zamiennych innych niż zalecane przez autoryzowanego dealera.

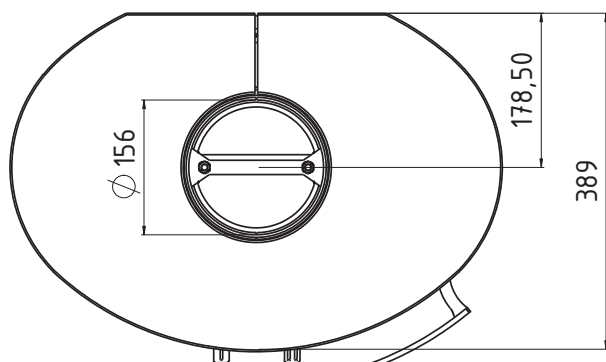
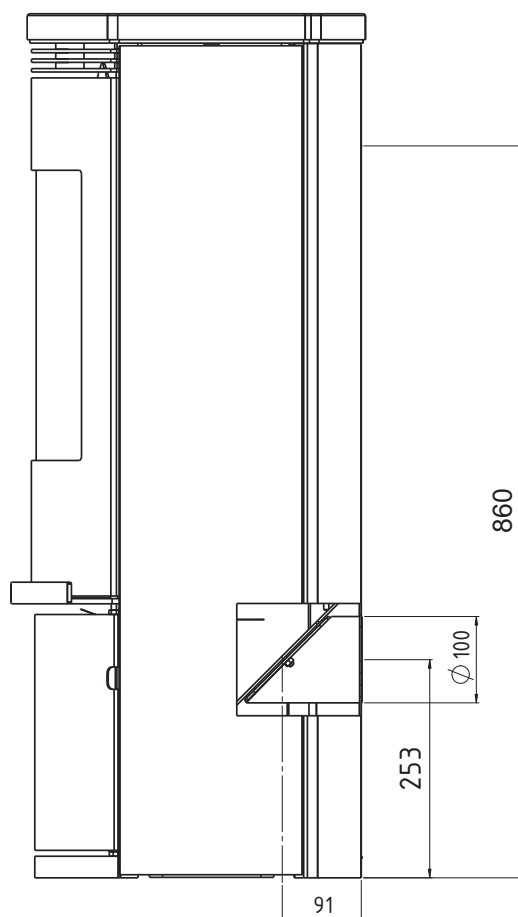
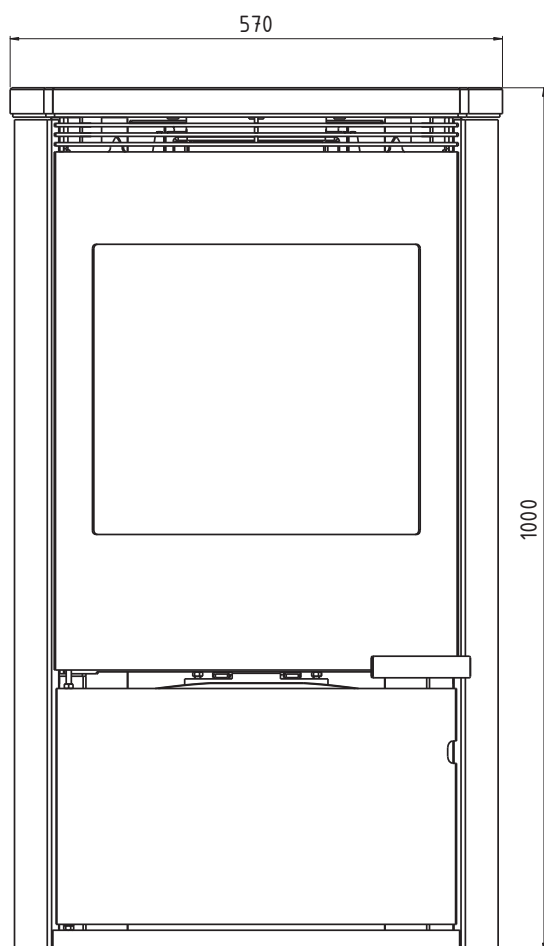
Wymiary

Ild 9 ECO i Ild 10 ECO



Wymiary

Ild 11 ECO



Bezpieczna odległość

Należy przestrzegać przepisów europejskich, krajowych i lokalnych dotyczących bezpiecznej odległości od pieców opalanych drewnem.

Przykłady instalacji



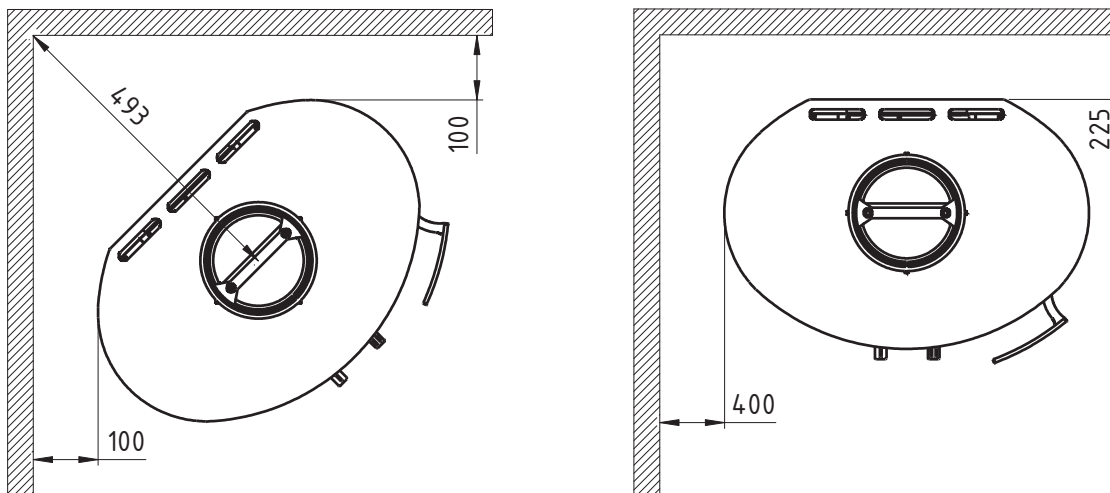
ILD 9 i 11 ECO
Odległość od mebli: 1050 mm



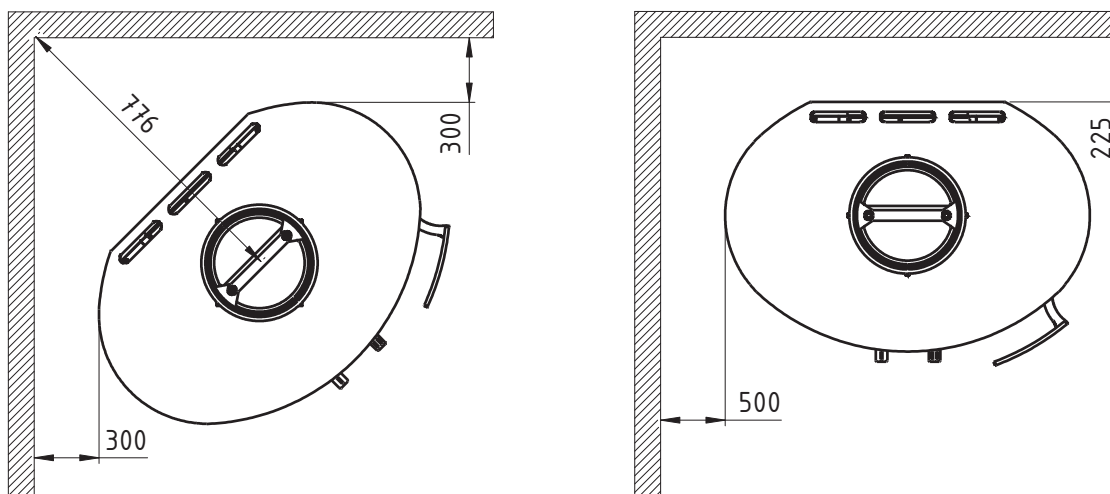
ILD 10 ECO
Odległość od mebli: 1000 mm

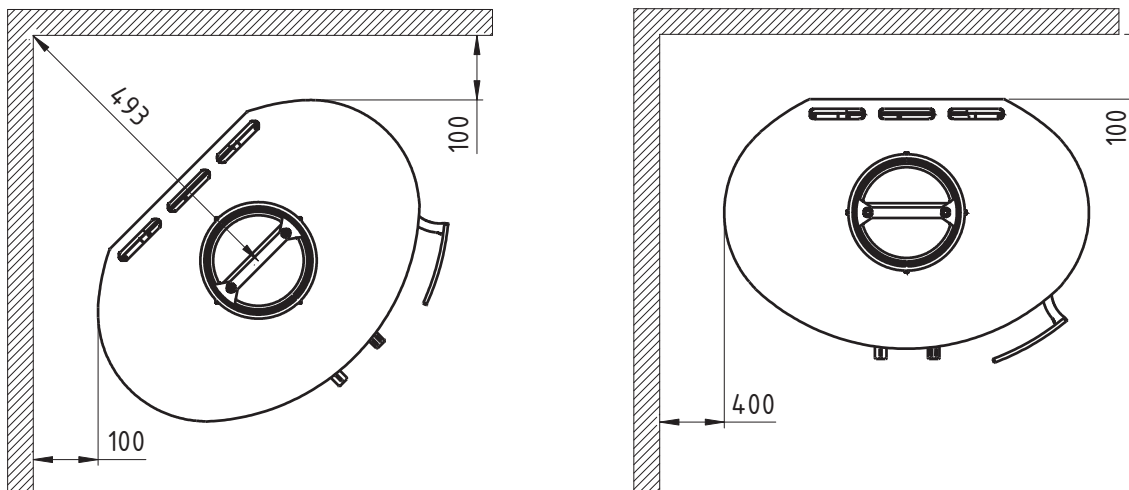
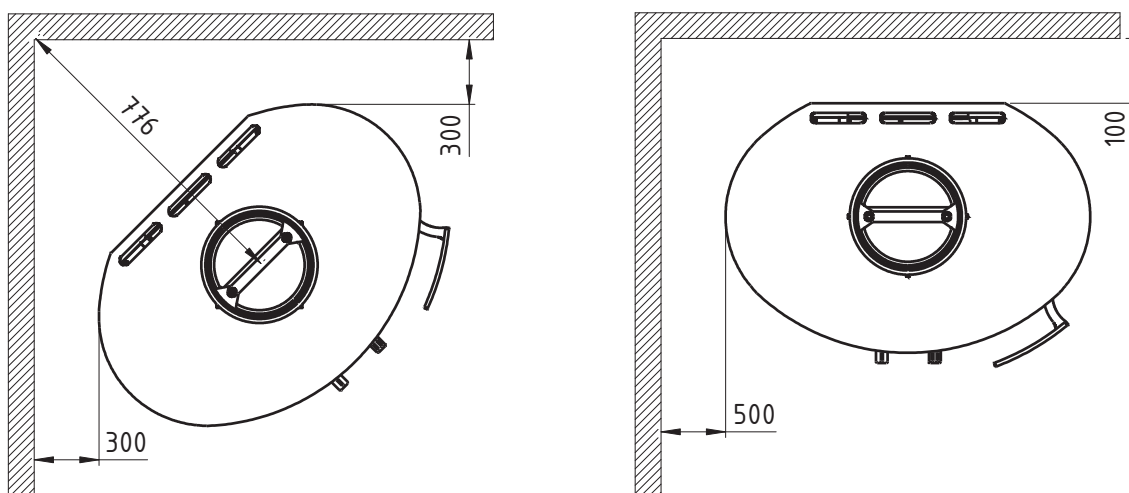
Odległość od materiałów palnych, z nieizolowaną rurą dymową

Ild 9 ECO i Ild 11 ECO - bez szyby bocznej



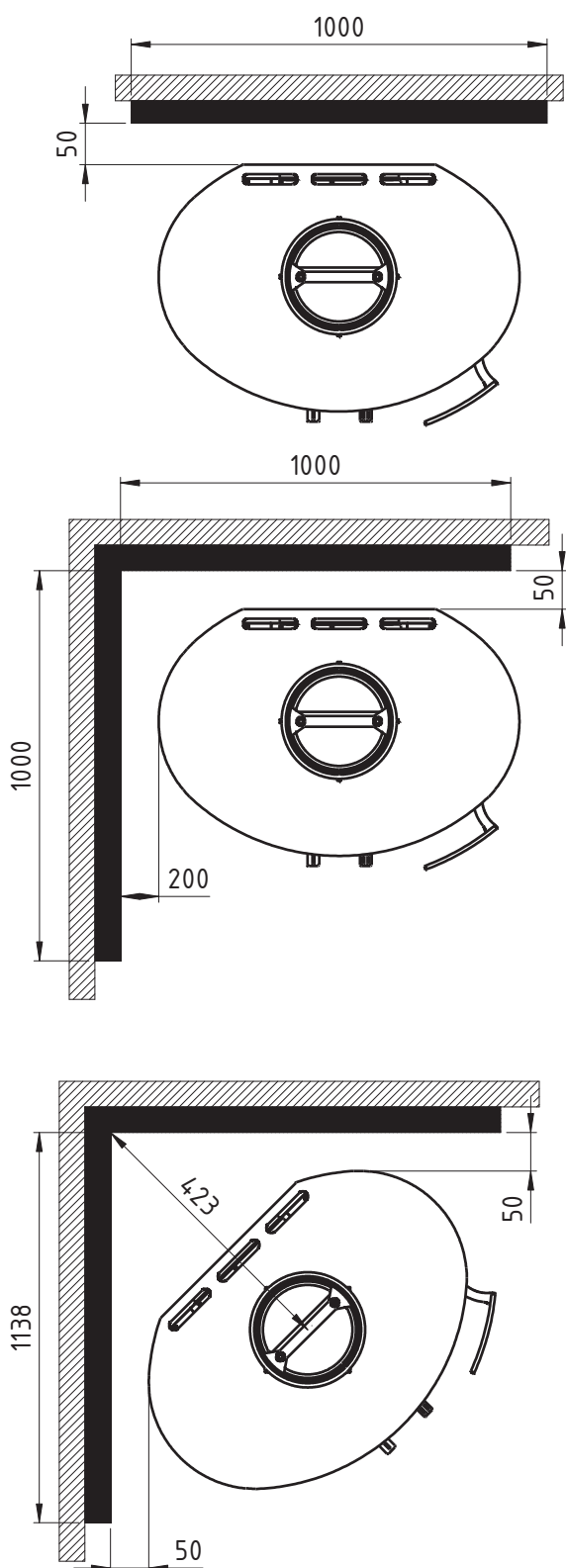
Ild 10 ECO - z szybą boczną



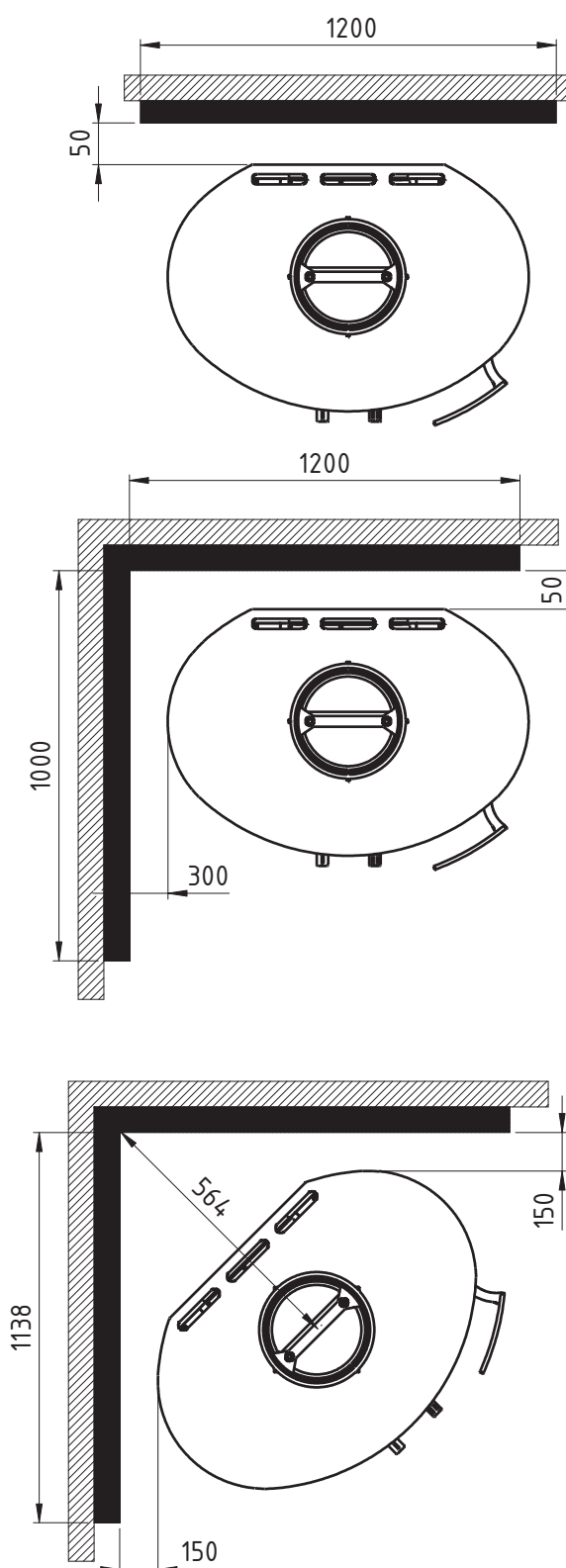
Odległość od materiałów palnych, z izolowaną rurą dymową**Ild 9 ECO i Ild 11 ECO - bez szyby bocznej****Ild 10 ECO - z szybą boczną**

Odległość od ściany ogniowej, z izolowaną rurą dymową

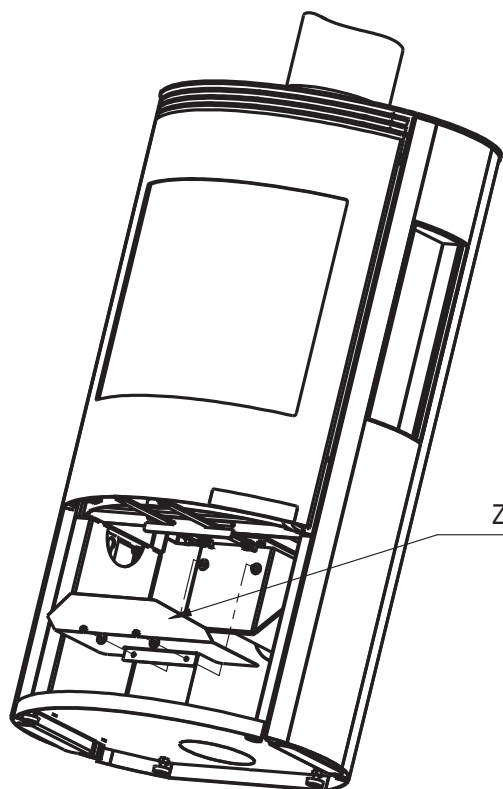
Ild 9 ECO and 11 ECO - bez szyby bocznej



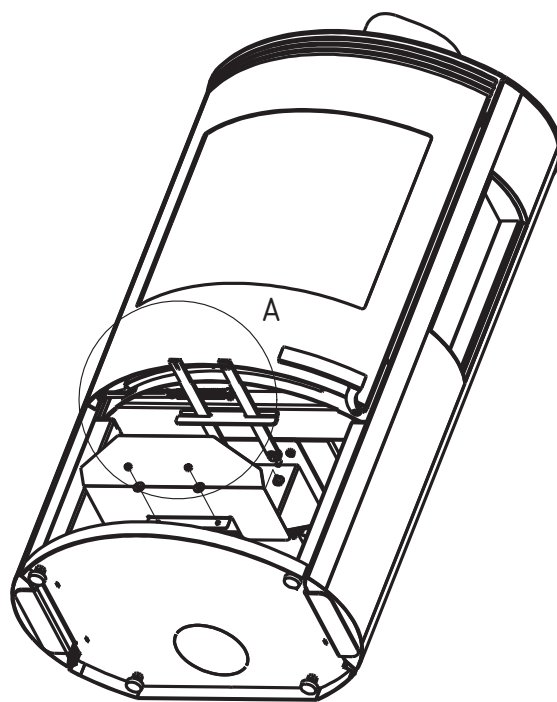
Ild 10 ECO - z szybą boczną



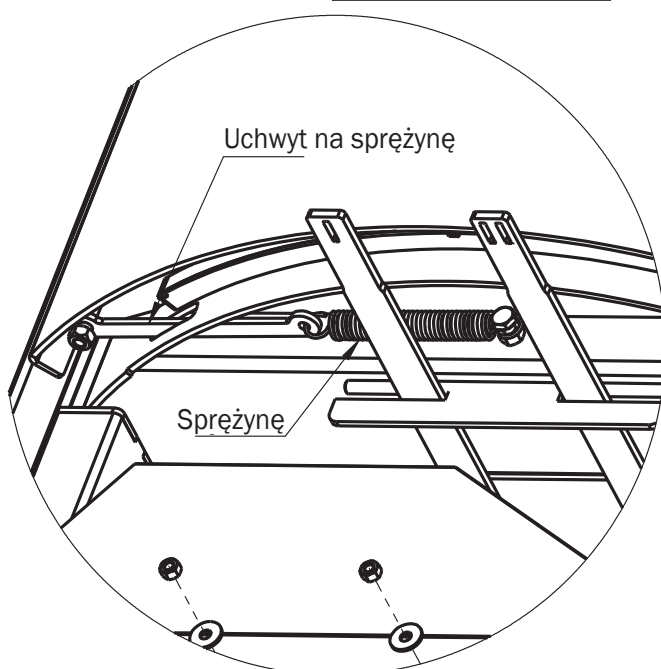
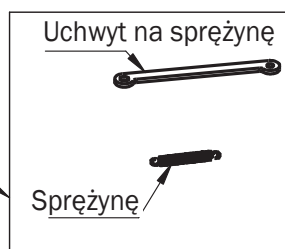
Montaż sprężyny mechanizmu automatycznego zamykania drzwi pieca



Zdejmij dolną płytę ochronną



50062500
Zestaw sprężyn do drzwi



Rozwiązywanie problemów

Problem	Przyczyna	Odsyłacz do punktu instrukcji
Dym wydostaje się do pomieszczenia	Zbyt wilgotne paliwo	Patrz: Paliwo
	Zamknięte regulatory dopływu powietrza	Patrz: Regulator powietrza do rozpalania/do palenia
	Zbyt mały ciąg kominowy; niewłaściwe wymiary, średnica lub wysokość komina; niedrożności	Patrz: Ciąg kominowy i czyszczenie
	Podciśnienie w pomieszczeniu	Patrz: Zamknięty system spalania
Zbyt szybkie spalanie drewna	Niewłaściwe ustawienie zaworów powietrza	Patrz: Regulator powietrza do rozpalania/do palenia
	Brak lub nieprawidłowe zamocowanie płyt deflektora	Patrz: Instalacja
	Niewłaściwe drewno opałowe (drewno odpadowe, palety itp.)	Patrz: Paliwo
	Zbyt duży komin	Patrz: Ciąg kominowy i czyszczenie
Nagromadzenie sadzy na szybie	Nieprawidłowe ustawienie regulatora powietrza do palenia	
	Nadmierny dopływ powietrza do rozpalania	
	Zbyt wilgotne paliwo	Patrz: Paliwo
	Zbyt duże kawałki drewna	
	Niewłaściwe drewno opałowe (drewno odpadowe, palety itp.)	Patrz: Paliwo
	Zbyt mały ciąg kominowy; niewłaściwe wymiary, średnica lub wysokość komina; niedrożności	Patrz: Ciąg kominowy i czyszczenie
	Podciśnienie w pomieszczeniu	Patrz: Zamknięty system spalania
Nadmierne nagromadzenie sadzy w kominie	Zbyt wilgotne paliwo	Patrz: Paliwo
	Niewłaściwe ustawienie zaworów powietrza	Patrz: Regulator powietrza do rozpalania/do palenia
Szarzenie powierzchni pieca	Przegrzanie	Patrz: Użycie w sposób przyjazny dla środowiska i Regulator powietrza do rozpalania/do palenia
Niska wydajność grzewcza pieca	Niewystarczający przepływ powietrza	Patrz: Instalacja i czyszczenie
	Nieprawidłowe paliwo	Patrz: Paliwo
	Położenie deflektora	Patrz: Instalacja
Emisja zapachu lub hałasu z pieca	Utwardzanie farby	Patrz: Pierwsze użycie
	Odpętrzanie materiału	Patrz: Pierwsze użycie

Gwarancji

Gwarancja nie ma zastosowania do szyb, elementów szklanych, sznurów uszczelniających i uszczelek wykonanych z włókna szklanego oraz elementów ruchomych podlegających naturalnemu zużyciu w trakcie działania urządzenia (wykładziny palenisk, płyty wewnętrznej dopalające, ruszt, listwa paleniskowa, itp.).



10061055-P06