

NO
SCAN 5004 FR/FL

NO - BRUKSANVISNING

SCAN 5004 FR/FL



BRUKSANVISNING SCAN 5004 FR/FL

NO SCAN 5004 FR/FL

TILLYKKE MED DIN NYE SCAN INNBYGGINGSOVN

Du har valgt et produkt fra en av Europas ledende produsenter av vedovner, og vi er overbevist om at du vil få stor glede av produktet.

For å få størst mulig nytte av ovnen, er det viktig at du følger våre råd og anvisninger. Les denne monterings- og bruksanvisningen nøye før du begynner med monteringen.

SCAN 5004 FR



SCAN 5004 FL



INNHOOLD

| | | | |
|---|----|---|-----------|
| TEKNISKE DATA | | | 4 |
| Installasjon | 4 | Målskisse Scan 5004 FR/FL | 6 |
| Sikkerhet | 4 | Typeskilt | 7 |
| Tekniske mål og data | 5 | Produktregistreringsnummer | 7 |
| MONTERING | | | 8 |
| Ekstra tilbehør | 8 | Før indbygging | 11 |
| Håndtering av emballasje | 8 | Frisklufttilførsel | 12 |
| Bærende underlag | 8 | Lukket forbrenningssystem | 12 |
| Gulvplate | 8 | Friskluftsboкс | 12 |
| Eksisterende skorstein og elementskorstein | 8 | Dør (Selvlukkende) | 13 |
| Tilkobling mellom innbyggingsovn og stålskorstein | 8 | Clips til Norge (Large rooms) | 14 |
| Krav til skorstein | 9 | Varmeakkumulerende steiner | 14 |
| Kantavdekning | 9 | Montering av varmeskjold/konveksjonskappe | 15 |
| Innbygging mot brannfast materiale | 9 | Rammer | 19 |
| Minimumsafstand til brennbart materiale | 9 | Bøyer | 24 |
| Innbygging i brannmur | 9 | Konveksjonsluft | 31 |
| Sikkerhetsavstand | 9 | Montering av konveksjonsrist | 31 |
| Innbygging i brennbart materiale med brannmur | 10 | | |
| BRUKSANVISNING | | | 32 |
| Hvelv | 32 | Forbrenningsluft | 32 |
| FYRINGSINSTRUKSJON | | | 33 |
| Miljøriktig fyring | 33 | Fyring om våren og høsten | 34 |
| Opptenning | 33 | Generell informasjon | 34 |
| Drift under forskjellige værforhold | 33 | Skorsteinens funksjon | 34 |
| Kontinuerlig fyring | 34 | Pipebrann | 34 |
| Advarsel om overfyring | 34 | | |
| HÅNDBLÅS AV BRENSSEL | | | 35 |
| Valg av ved/brensel | 35 | Fuktighet | 35 |
| Forarbeid | 35 | Det er helt forbudt å fyre med! | 35 |
| Lagring | 35 | Treets varneverdi | 35 |
| VEDLIKEHOLD | | | 36 |
| Feiling av skorsteinen og rensing av ovnen | 36 | Tetning | 37 |
| Kontroll av innbyggingsovn | 36 | Lakkert overflate | 37 |
| Servicekontroll | 36 | Fjernelse av hvelv og hvelvenhet | 38 |
| Brennkammerkledning | 36 | Rengjøring av glass | 38 |
| FEILSØKING | | | 40 |
| REKLAMASJONSRETT | | | 41 |

TEKNISKE DATA

INSTALLASJON

Huseieren er selv ansvarlig for at installasjon og montering skjer i overensstemmelse med nasjonale og lokale byggeforskrifter samt opplysninger i denne monterings- og bruksanvisningen.

Du finner informasjon om Scan-forhandlerne på www.scan-stoves.com.

- Installasjon av et nytt ildsted skal meldes til de lokale bygningsmyndigheter. Man er dessuten forpliktet til å få installasjonen inspisert og godkjent av det lokale feiervesenet
- For å sikre optimal funksjon og sikkerhet ved installasjonen anbefaler vi at installasjonen utføres av en profesjonell montør. Scan-forhandleren kan anbefale eller henvise til en montør i ditt område

SIKKERHET

Eventuelle endringer på produktet foretatt av forhandleren, montøren eller brukeren, kan medføre at produktet og sikkerhetsfunksjonene ikke fungerer som de skal. Det samme gjelder montering av tilbehør eller ekstrautstyr som ikke er levert av Scan A/S. Dette kan også skje dersom deler som er nødvendige for vedovnens funksjon og sikkerhet, avmonteres eller fjernes.



■ MERK!

DU FÅR OPTIMALT UTBYTTE
AV OVNEEN VED Å VELGE
TOP DOWN-OPPTENNING

SE AVSNITTET
“FYRINGSINSTRUKSJON”



TEKNISKE MÅL OG DATA

| | |
|--|---|
| Materialer | Stålplate Støpejern Galvanisert plate Chamotte |
| Overflatebehandling | Senotherm |
| Maks. trelengde | 45 cm |
| Vekt Scan 5004 FR/FL | 230 kg |
| Vekt Scan 5004 FR/FL m/ varmeskjold | 241 kg |
| Røykstuss innv. diameter | 175 mm |
| Røykstuss utv. diameter | 200 mm |
| Godkjennelsestype | Intermitterende* |

* Med intermitterende forbrenning menes her normal bruk av en innbyggingsovn. Det vil si at hver oppfyring brennes ned til glør før man fyrer opp på nytt.

Scan 5004 FR/FL er produsert i overensstemmelse med produktets type-godkjennelse, der produktets monterings- og bruksanvisning inngår.

DoP deklarasjon finnes på www.scan-stoves.com

Resultater ifølge EN 13229

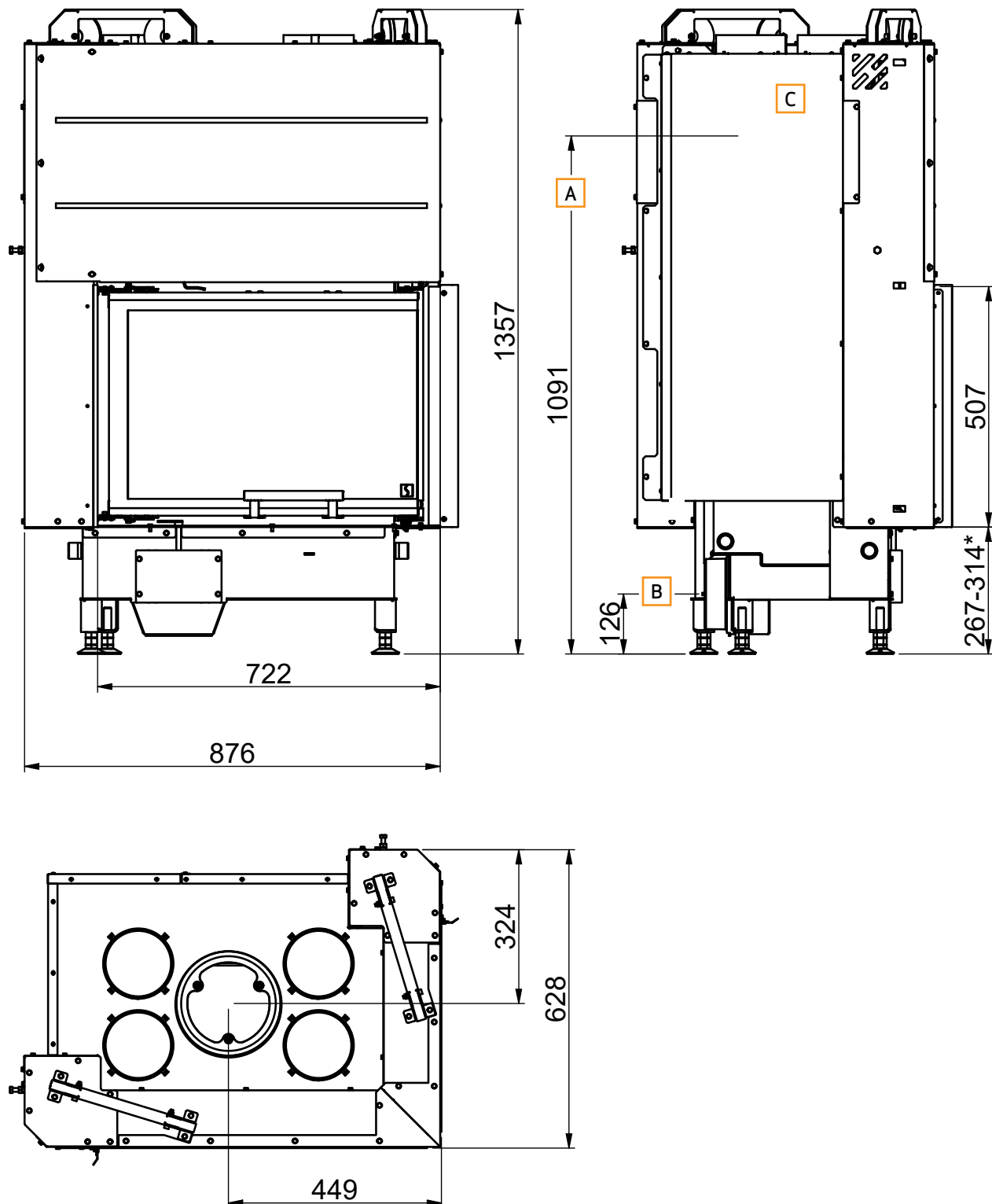
| | | |
|--------------------------------------|-------|--------------------|
| CO-utslipp ved 13% O ₂ | 0,07 | % |
| CO-utslipp ved 13% O ₂ | 915 | mg/Nm ³ |
| Støv @ 13% O ₂ | 17 | mg/Nm ³ |
| No _x @ 13% O ₂ | 119 | mg/Nm ³ |
| Virkningsgrad | 85 | % |
| Energieffektivitetsindeks | 113 | |
| Energieffektivitetsklasse | A+ | |
| Nominell ytelse | 6,9 | kW |
| Skorstenstemperatur EN 13229 | 242 | °C |
| Temperatur i røykstuss | 266 | °C |
| Røykmengde | 3,6 | g/sek |
| Undertrykk EN 13229 | 12 | Pa |
| Anbefalt undertrykk i røykstuss | 16-20 | Pa |
| Forbrenningsluftbehov | 20-35 | m ³ /h |
| Brensel | Ved | |
| Brenselsforbruk | 1,9 | kg/h |
| Brenselsforbruk | 1,6 | kg |
| Innfyringsmengde | 4,2 | kg |

MÅLSKISSE SCAN 5004 FR/FL

- A** Høyde til røykstussens start ved topputtak
- B** Senter friskluftsintak - Innvendig mål: 133 mm, Utvendig mål: 149 mm
- C** Røykstuss - Innvendig mål: 175 mm, Utvendig mål: 200 mm

Alle mål er angitt i mm

*OBS - husk å sjekke avstand til brennbart materiale



TYPESKILT

Alle Scan innbyggingsovner er utstyrt med et typeskilt som angir kontrollstandarder og avstand til brennbart materiale. Typeskiltet er plassert løst i innbyggingsovnen.

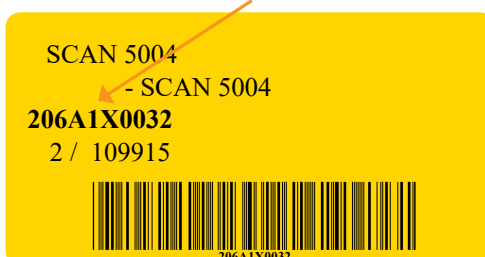
Typeskilt Scan 5004 FR/FL

| Product: Scan 5004 FR/FL | | CE 17 | |
|--|----------------|------------------------|-----------------|
| Insert fired by solid fuel | | DoP: 95004601 | |
| Standard: EN 13229:2001/A2:2004 | | | |
| Minimum distance to adjacent combustible materials: Front: 800 mm (see assembly manual) | | | |
| Emission of CO in combustion products (13% O ₂) | : | 915 mg/Nm ³ | |
| Emission of NO _x in combustion products (13% O ₂) | : | 119 mg/Nm ³ | |
| Emission of OGC in combustion products (13% O ₂) | : | 33 mg/Nm ³ | |
| Emission of PM in combustion products (13% O ₂) | : | 17 mg/Nm ³ | |
| Flue gas temperature | : | 242 °C | |
| Nominal heat output | : | 6,9 kW | |
| Efficiency | : | 84,9 % | |
| Fuel type | : | Wood | |
| Operation type | : | Intermittent | |
| Reaction to fire | : | A1 | |
| The appliance can be used in a shared flue Approved by: SZU, NB.no 1015 | | | |
| Follow user's instructions. Use only recommended fuels. Montage- und Bedienungsanleitung beachten. Verwenden Sie nur empfohlenen Brennstoffen. Respectez les consignes d'utilisation. Utilisez uniquement les combustibles recommandés. | | | |
| Manufacturer: Scan A/S - DK 5492 Vissenbjerg | | | |
| 12 05 38 97 85 00 44 51 | | | |
| Country | Classification | Standard | Approved by |
| EUR | Intermittent | EN 13229 | SZU NB.no 1015 |
| NORWAY | Large room | NS 3058 | DTI, NB.no 1235 |
| GERMANY | Stufe 2 | 1. BImSchV | SZU NB.no 1015 |
| | | | |
| Lot no: 000000 2019 | | Pin: 000 | |

PRODUKTREGISTRERINGSNUMMER

Alle Scan innbyggingsovner er utstyrt med et produktregistreringsnummer. Noter ned nummeret på baksiden da du må oppgi dette nummeret ved henvendelse til forhandler eller Scan A/S.

Produktregistreringsnummer Scan 5004 FR/FL



MONTERING

EKSTRA TILBEHØR

Kan kjøpes separat:

- Friskluftsboks Ø149 cm (Se side 12)
- Varmeskjold/konveksjonskappe (Se side 15)
- Bøyer med rammer (Se side 24)
- Varmeakkumulerende stein (Se side 14)
- Rammer (Se side 19)
- Konveksjonsriste (Se side 31)

HÅNTERING AV EMBALLASJE

Scan innbyggingsovner kan leveres med følgende emballasje

| | |
|------------------|---|
| Treemballasje | Treemballasje er resirkulerbar og vil etter bruk kunne bli brent som et CO2 nøytralt produkt, eller leveres til gjenvinning |
| Skum | Leveres til gjenvinning eller avfallshåndtering |
| Plastposer | Leveres til gjenvinning eller avfallshåndtering |
| Plastfolie/plast | Leveres til gjenvinning eller avfallshåndtering |

BÆRENDE UNDERLAG

Hele produktsortimentet vårt regnes som lette ildsteder og krever normalt ingen forsterkning av bjelkelaget, men kan plasseres på vanlig bjelkelag/gulv.

Man bør naturligvis forsikre seg om at underlaget kan bære vekten på ovnen og eventuelt stålskorsteinen. I tvilstilfeller om gulvets bæreevne, ta kontakt med bygningssakkyndig.

GULVPLATE

Hvis oppstillingen av ovnen skjer på brennbart gulv, må nasjonale- og lokale byggeforskrifter med hensyn til størrelsen på ikke brennbart underlag som skal dekke gulvet rundt ovnen, overholdes.

Rådfør deg med den lokale Scan-forhandleren om gjeldende forskrifter vedrørende brennbare materialer rundt ovnen.

Gulvplatens funksjon er å beskytte gulv og brennbart materiale mot eventuelle glør. En gulvplate skal være av stål eller glass, men ovnen kan også stå på klinker, naturstein eller lignende.

EKSISTERENDE SKORSTEIN OG ELEMENTSKORSTEIN

Hvis det planlegges å installere ovnen på en eksisterende skorstein, anbefaler vi at du rådfører deg med en godkjent Scan-forhandler eller den lokale feieren. Da kan du også få råd om eventuell reovering av skorsteinen.

- Ved montering av elementskorstein må veiledningen fra produsenten vedrørende montering for den aktuelle skorsteinstypen følges

TILKOBLING MELLOM INNBYGGINGSOVN OG STÅLSKORSTEIN

Scan-forhandleren eller den lokale feieren kan gi råd om valg av fabrikat og dimensjon på stålskorstein (vi anbefaler bruk av JØTUL skorsteinsystem). Dermed er man sikret at den passer til innbyggingsovnen.

KRAV TIL SKORSTEIN

Skorsteinen skal som minimum være 190 mm i innv. diameter og være merket med T400 og G for sotbranntest og bør have en lengde på minimum 5 meter.

Det anbefales å bruke et buet knerør, ettersom det gir bedre trekkforløp.

Hvis innbyggingsovnens tilkobles med et knerør med skarp knekk, skal renseløken være i den loddrette delen, slik at den vannrette delen kan renses gjennom denne.

Hvis skorsteinen er utstyrt med en røykavsug, må det være mulig å justere den til et passende trekk.

Kravene til sikkerhetsavstander for skorstein og røykrør må overholdes.

- Valg av feil lengde eller diameter på stålskorsteinen kan føre til dårlig funksjon
- Følg anvisningene fra leverandøren av stålskorsteinen nøye

KANTAVDEKNING

Kantavdekning monteres når overflatene på bekledningen er ferdigbehandlet.

INNBYGGING MOT BRANNFEST MATERIALE / EKSISTERENDE PEISER

Ved innmuring/montering i konstruksjoner der det ikke er brennbare materialer, skal monteringen skje med en avstand mellom murverk og konveksjonskappe på minimum 50 mm. Dette gjøres for å forhindre sprekker i murverket, ettersom metallet utvider seg når det fyres i ovnen.

MINIMUMSAFSTAND TIL BRENNBART MATERIALE (SOM IKKE ER BESKYTTET AF BRANDMUR)

Afstand til side: 400 mm - bakside: 400 mm - glass: 800 mm. - tak: 800 mm.

Ta også hensyn til om møbler og annet vil bli tørket ut av å stå nær innbyggingsovnens.

- Innbyggingsovnens må ikke monteres i brennbart materiale uten bruk av brannmur og varmeskjold.

INNBYGGING I BRANNMUR

Se s. 10.


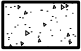
SIKKERHETSAVSTAND

Nasjonale og lokale bestemmelser skal overholdes med hensyn til sikkerhetsavstand for vedovn.

Dersom vedovnen kobles til en stålskorstein, skal også sikkerhetskravene for skorsteinen overholdes.

INNBYGGING I BRENNBART MATERIALE MED BRANNMUR

Innbygging av Scan 5004 FR/FL med strålings skjoldet mot brennbar vegg beskyttet av brannmur.

-  Brennbart materiale
-  Brannmur, f.eks. 50 mm Jøtul Firewall, 110 mm murstein eller annet materiale med tilsvarende brannfasthet og isolasjonsevne.

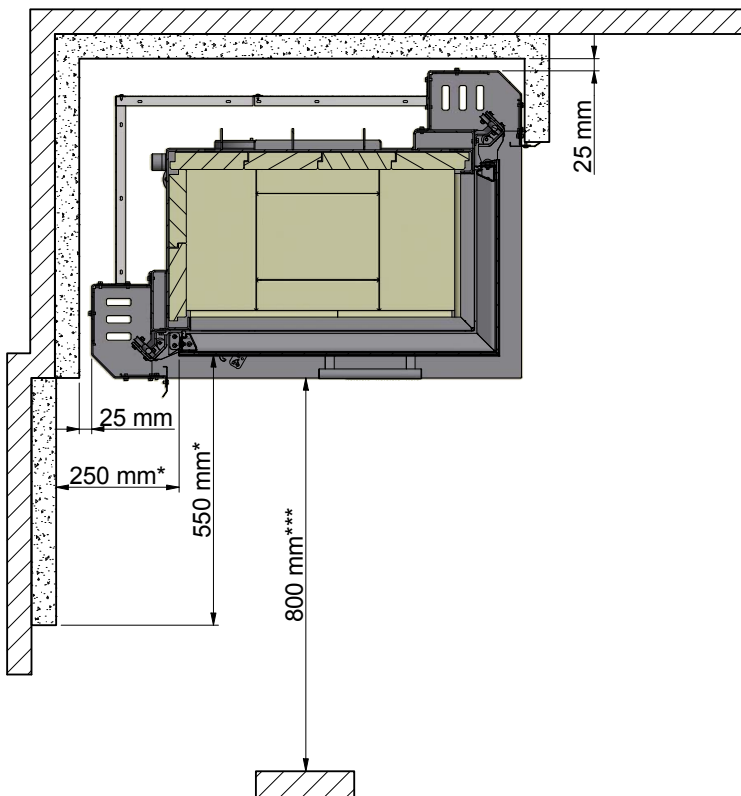
Alle mål er angitt i mm.

Alle avstander er angitt som minimum-mål.

* Avstand til glass

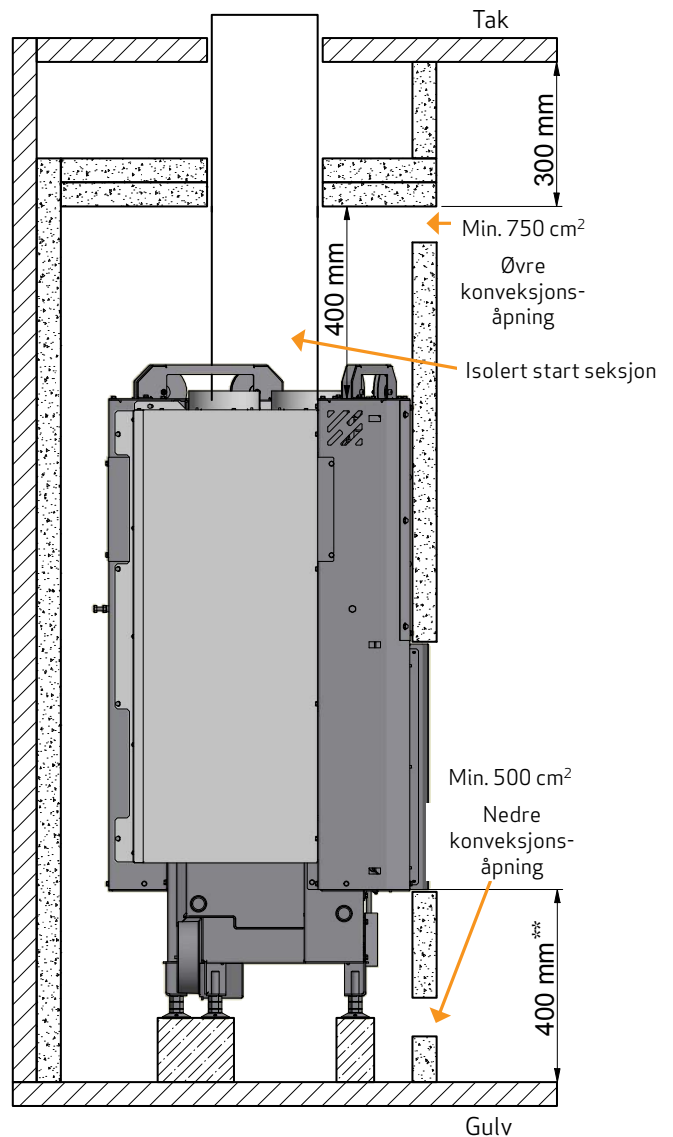
** Avstand til brennbar gulv

*** Møbleringsavstand fra glass



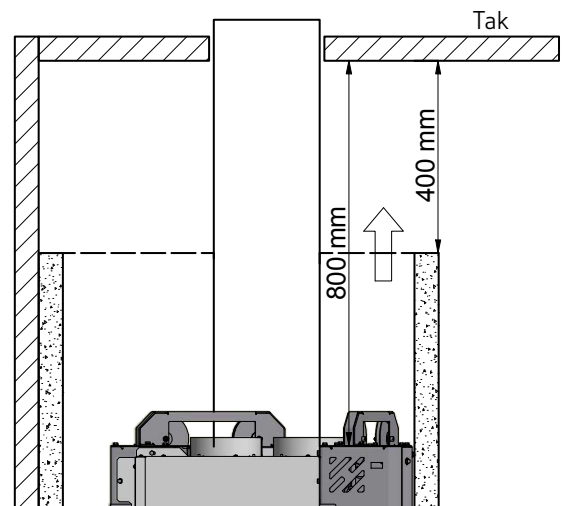
Oppstilling med isolert loddrett røykrør

-konstruksjon/omramming mot tak



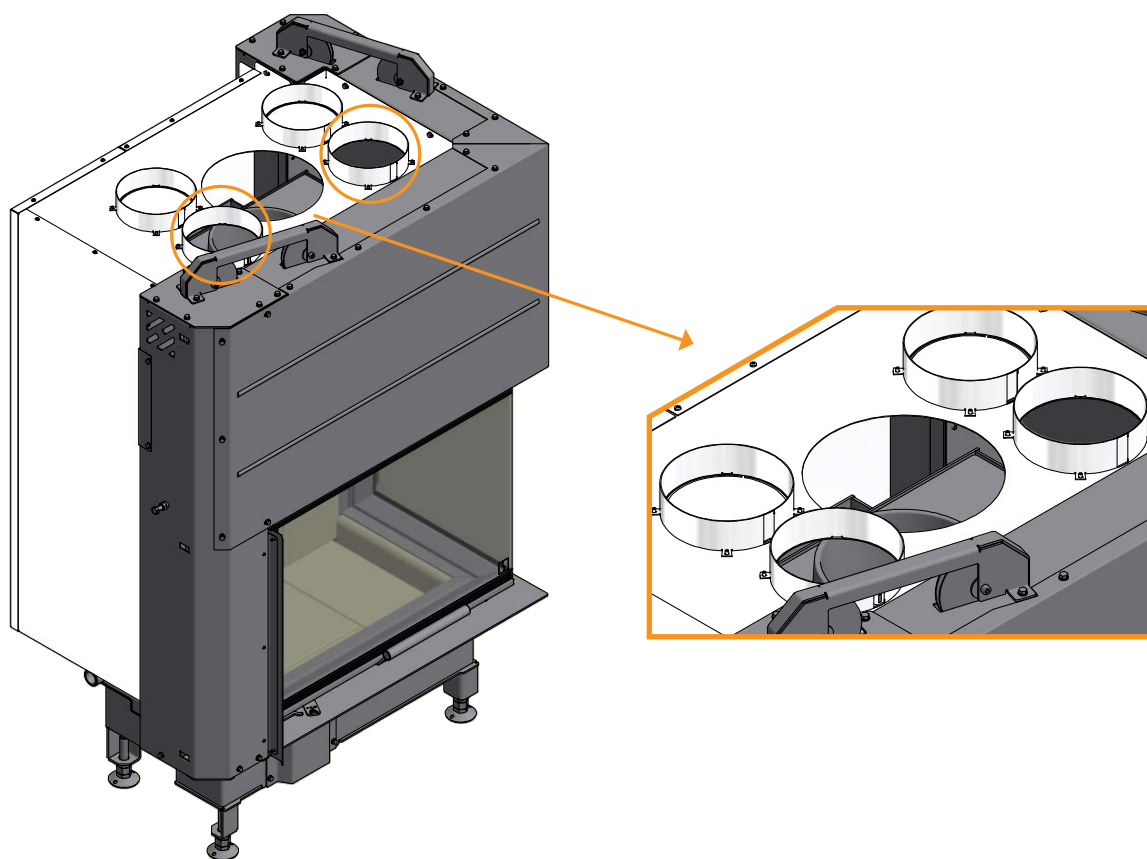
Oppstilling med isolert loddrett røykrør

- åpen konstruksjon/omramming



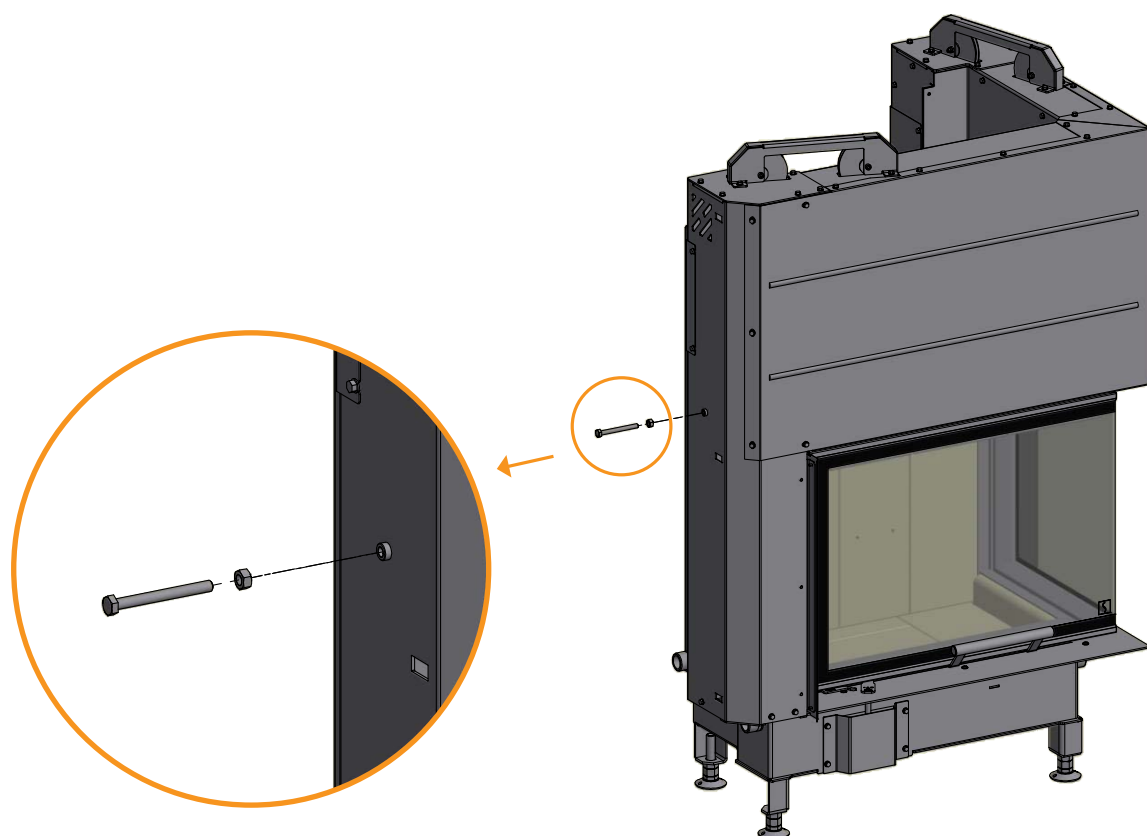
INNBYGGING I BRENNBART MATERIALE MED BRANNMUR

Ved innbygging i brannmur skal de 2 fremste dekkplatene fjernes.



FØR INDBYGGING

VIKTIG! Ved innbygging fjernes bolten i den ene siden av ovnen.



FRISLUFTTILFØRSEL

I et godt isolert hus må luften som går til forbrenning, erstattes. Dette er spesielt viktig i et hus med mekanisk utlufting. Dette kan skje på flere måter. Det viktigste er at luften tilføres rommet der innbyggingsovnene er plassert. Ytterveggventilen skal være plassert så nær innbyggingsovnene som mulig og skal kunne lukkes når ovnen ikke er i bruk.

Europeiske, nasjonale og lokale byggeforskrifter skal følges vedrørende tilkobling av frisklufttilførselen.

LUKKET FORBRENNINGSSYSTEM

Innbyggingsovnens lukkede forbrenningssystem bør brukes hvis man bor i nyoppførte, lufttette boliger. Ekstern forbrenningsluft kobles til gjennom et ventilasjonsrør via vegg eller gulv.

Ekstern forbrenningsluft kan kobles til baksiden av ovnen.

Vi anbefaler at du monterer en ventil i ventilasjonsrøret for å unngå kondens i ovnen og rørsystemet, som kan lukkes når ovnen ikke er i bruk. Det kan også være en fordel å isolere ventilasjonsrøret.

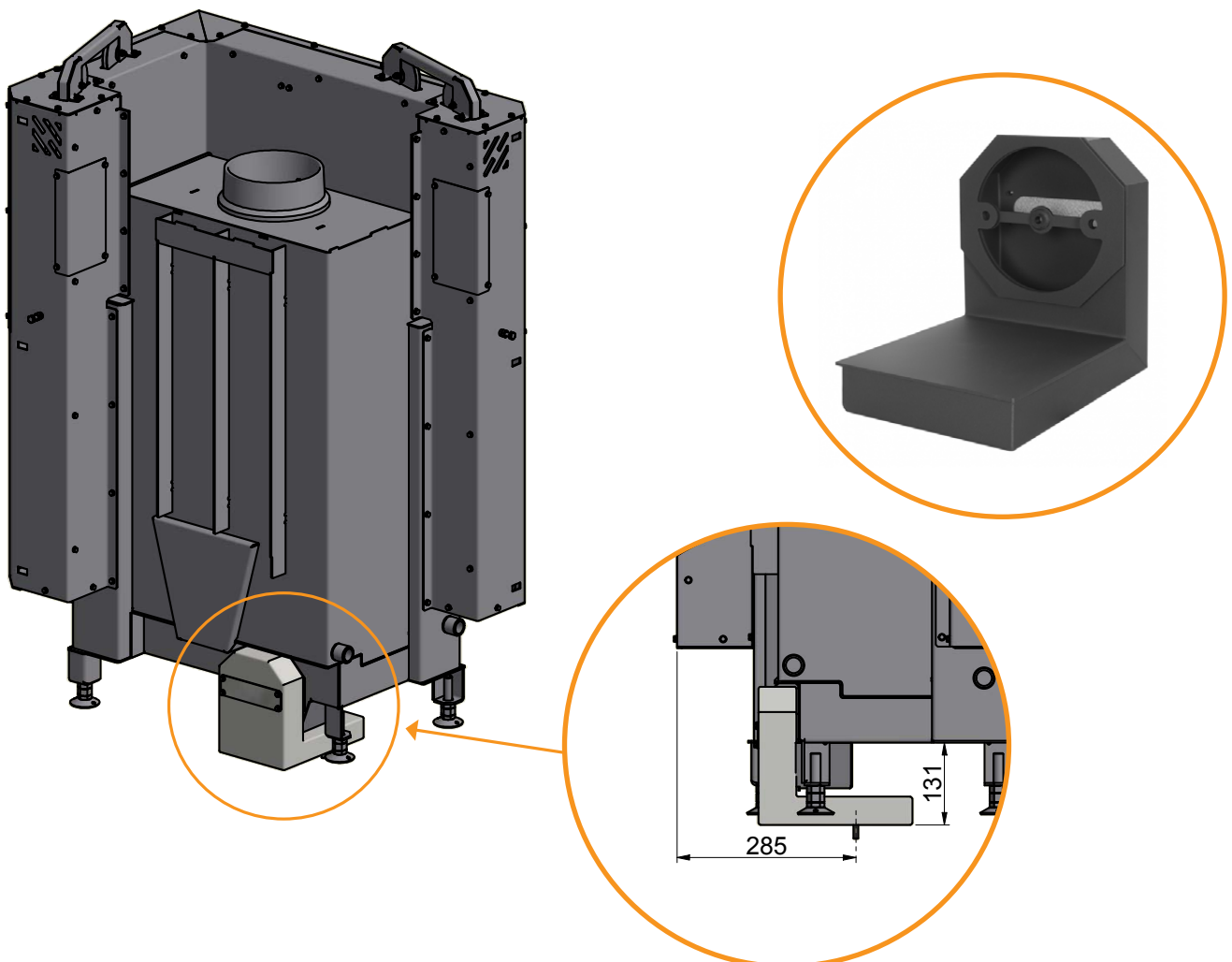
Minimum \varnothing 150 mm ventilasjonsrør, maks. lengde: 6 meter med maks. ett ledd. Vi anbefaler glatte stålrør.

MERK: Hvis ovnen er utstyrt med friskluftstilførsel eller lukket forbrenningssystem, må ventilasjonsrøret være åpent når ovnen er i bruk!

MERK: Hvis man skal ta forbrenningsluften fra en elementskorstein med integrert luftkanal, må man sørge for at det er et fritt areal på minst 180 cm^2 mellom innerkjerne og ytterelement.

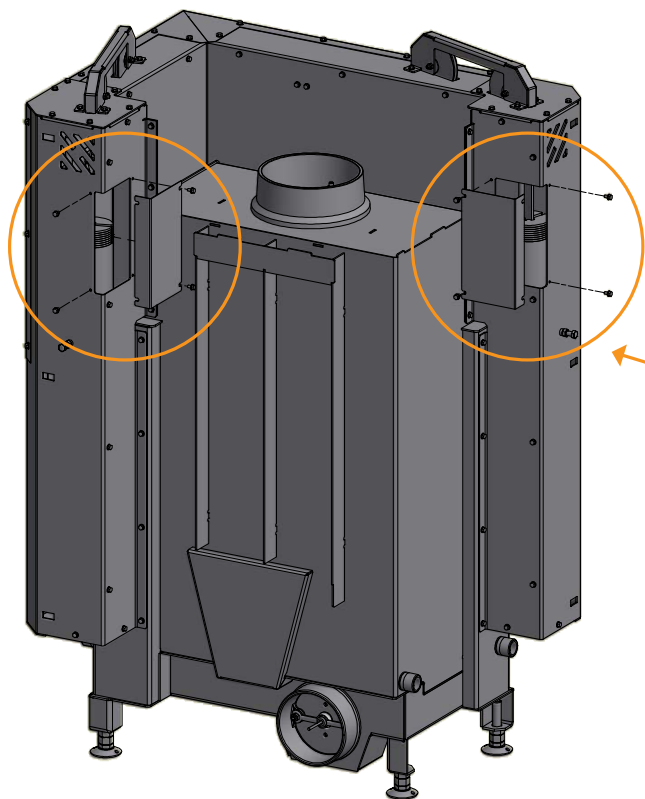
FRISLUFTSBOKS (TILBEHØR)

Friskluftsboks er tilgjengelig som tilbehør. For denne boksen trenger du et tilkoblingsrør (\varnothing 150 mm) som kan kjøpes i de fleste byggemarkeder.



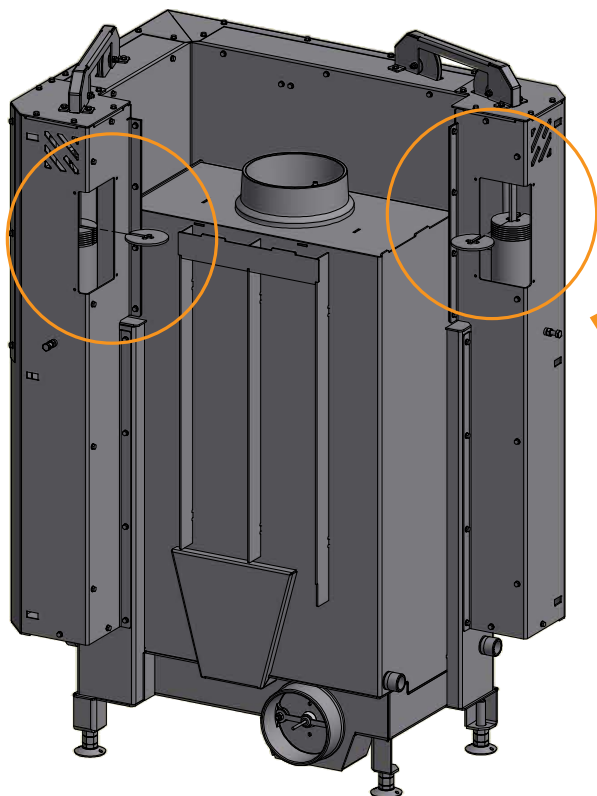
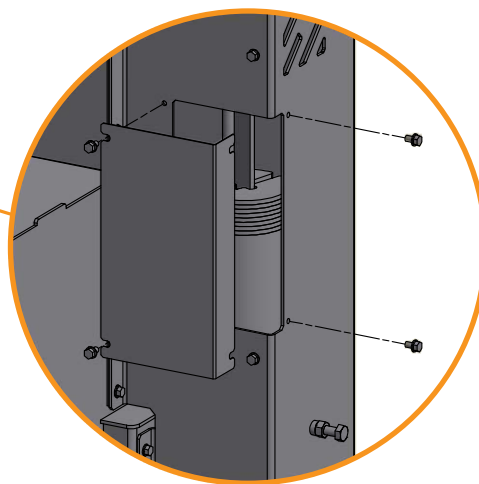
DØR (SELVLUKKENDE)

Ovnsdøren leveres uten selvlukkende (Bauart 1), slik at lokkets vekt er nøytral. Ved ønske om selvlukkende funksjon kan en vektskive ved kontravekten fjernes.



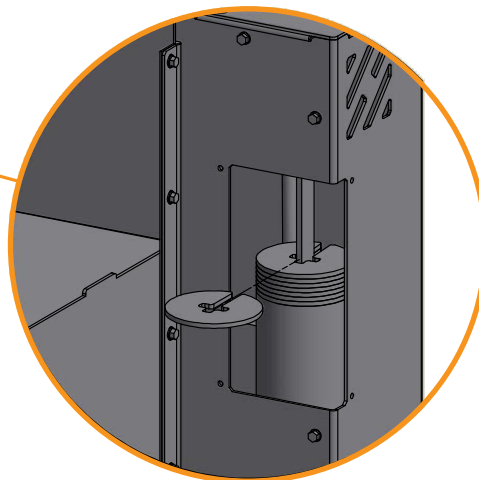
1

Demonter først skruene og dekkplatene bak på innbyggingsovnen.



2

Vektskive fjernes fra kontra-
vekten.

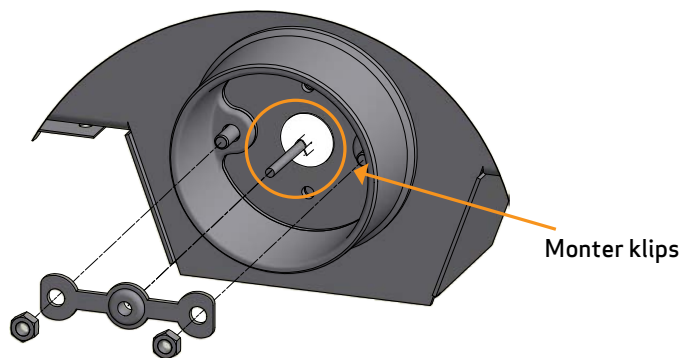
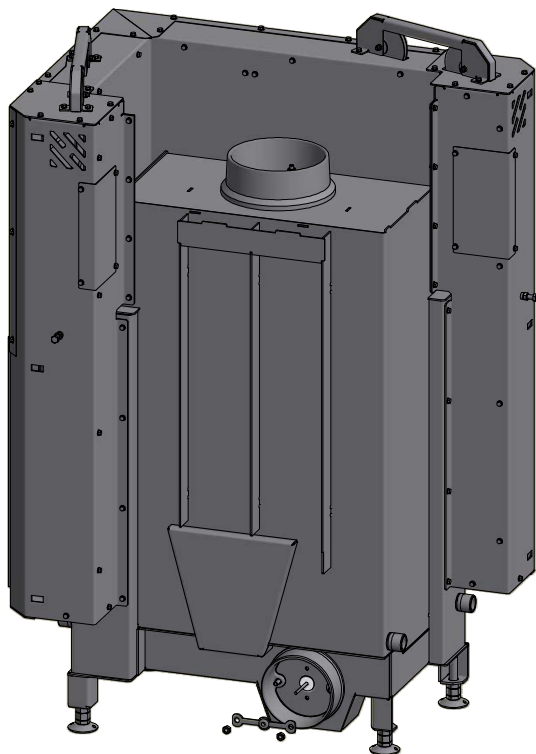


3

Deretter monteres dekkplaten
med skruene igjen.

CLIPS TIL NORGE (LARGE ROOMS)

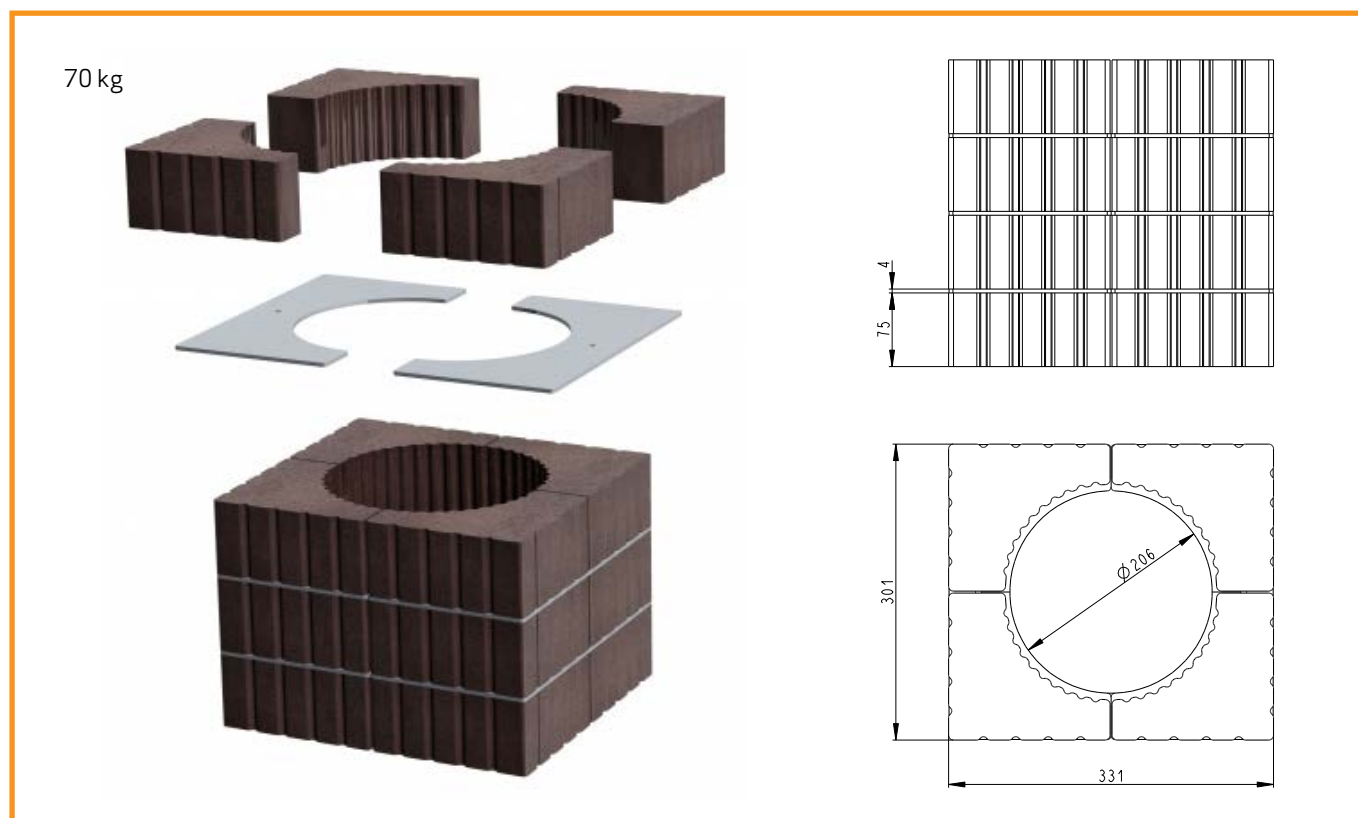
OBS: Kun Norge



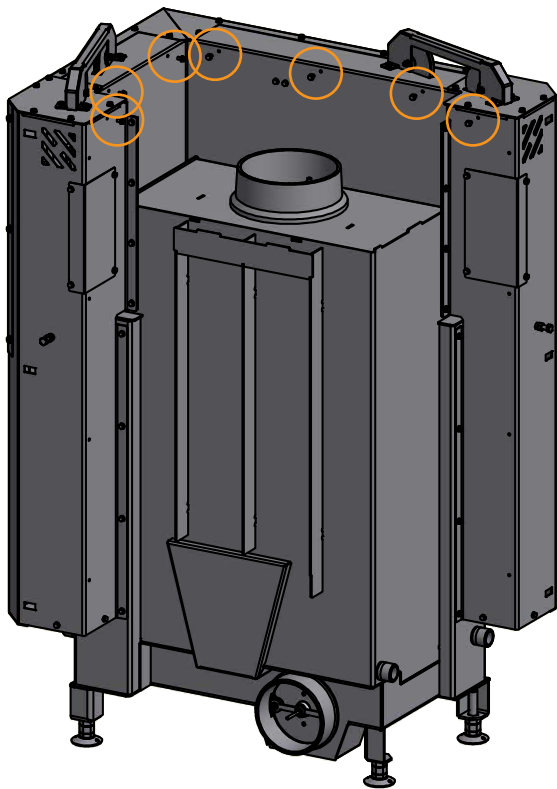
VARMEAKKUMULERENDE STEINER (TILBEHØR)

Varmeakkumulerende steiner er laget av et spesielt materiale med høy varmekapasitet. Steinene varmes opp under fyring og avgir varme igjen etter endt fyring. Dermed forlenges tiden ovnen er varm.

De varmeakkumulerende steinene kan ikke brukes med varmeskjold / konveksjonskappe!

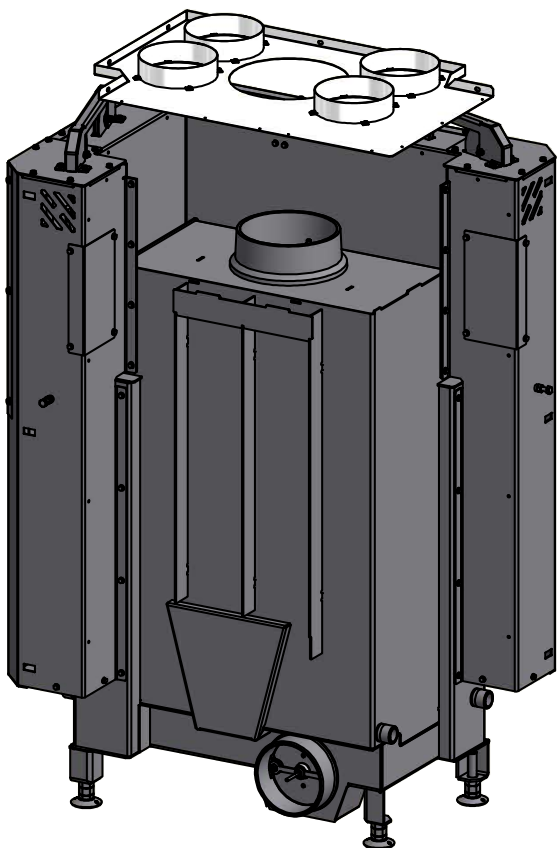
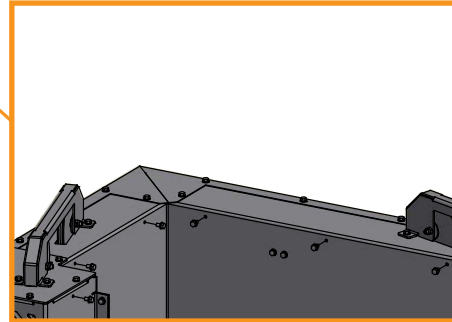


MONTERING AV VARMESKJOLD/KONVEKSJONSKAPPE (TILBEHØR)



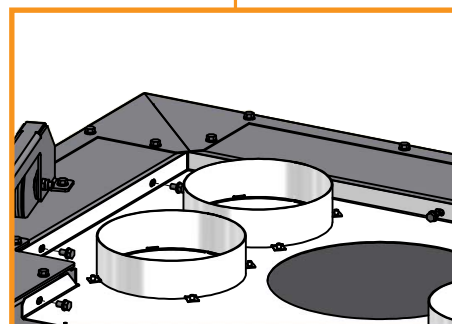
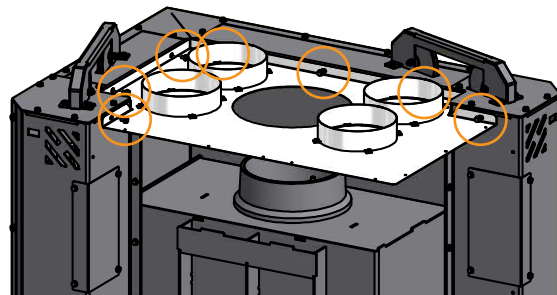
1

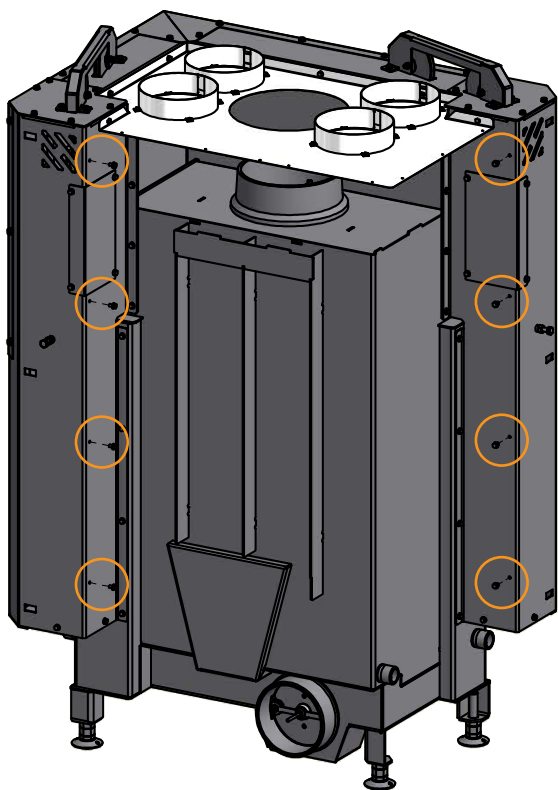
Demonter skruene på siden av innbyggingsovnen



2

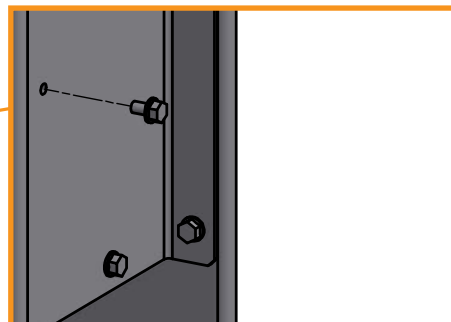
Plasser varmeskjoldet oppå innbyggingsovnen og monter skruene i varmeskjoldet





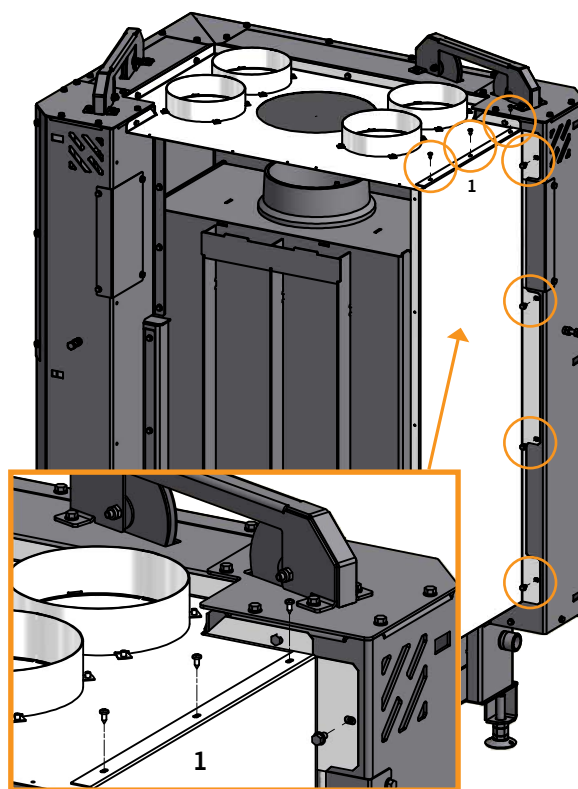
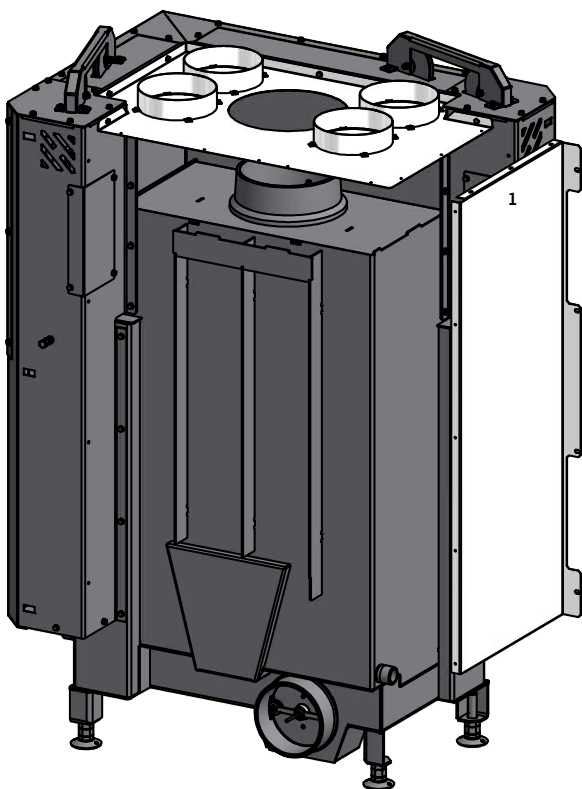
3

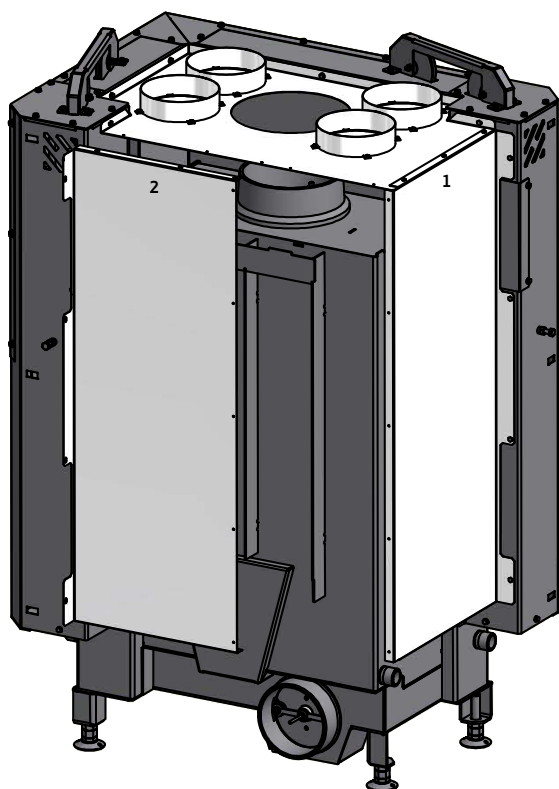
Demonter skruene bak på innbyggingsovnen



4

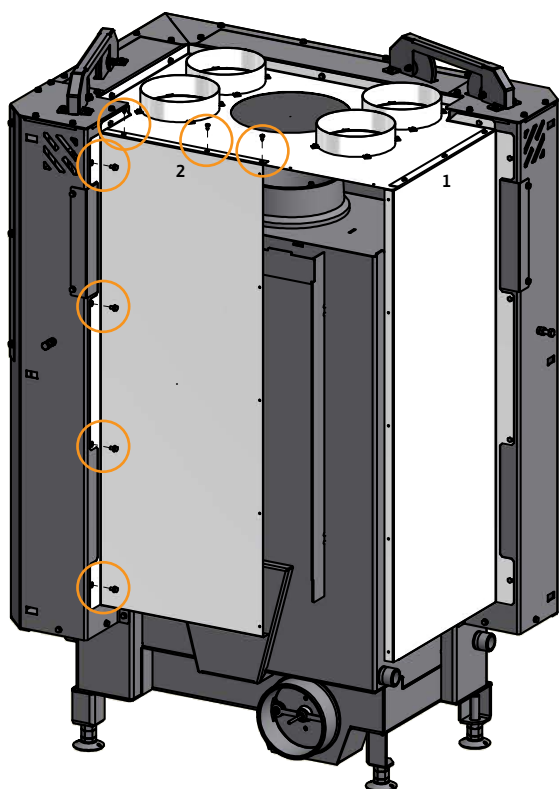
Plasser metallplate 1 bak på innbyggingsovnen, og fest metallplaten med skruene





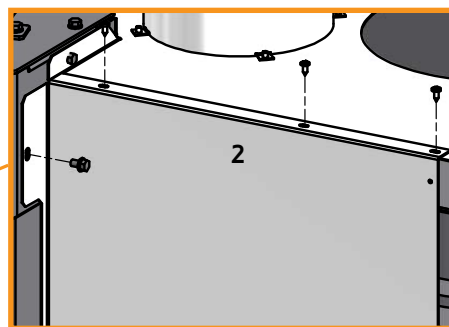
5

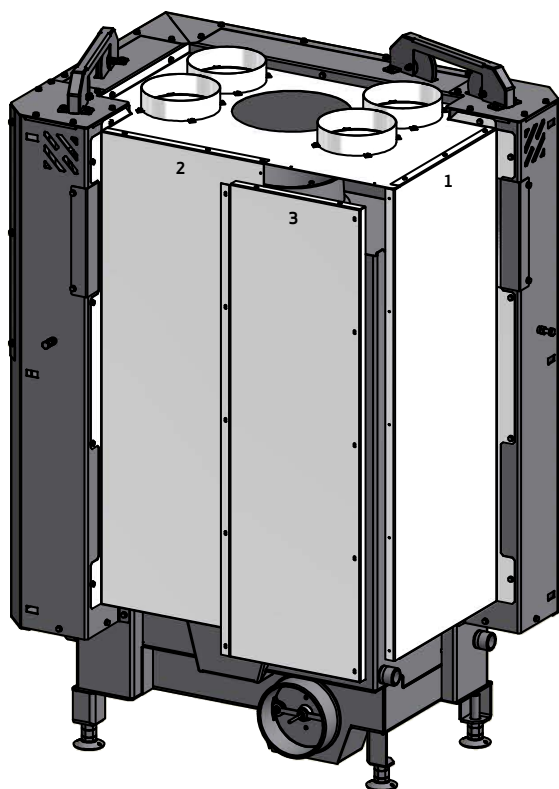
Plasser metallplate 2 bak på innbyggingsovnen



6

Fest metallplate 2 med skruene



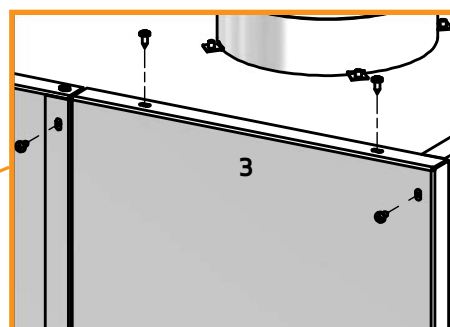
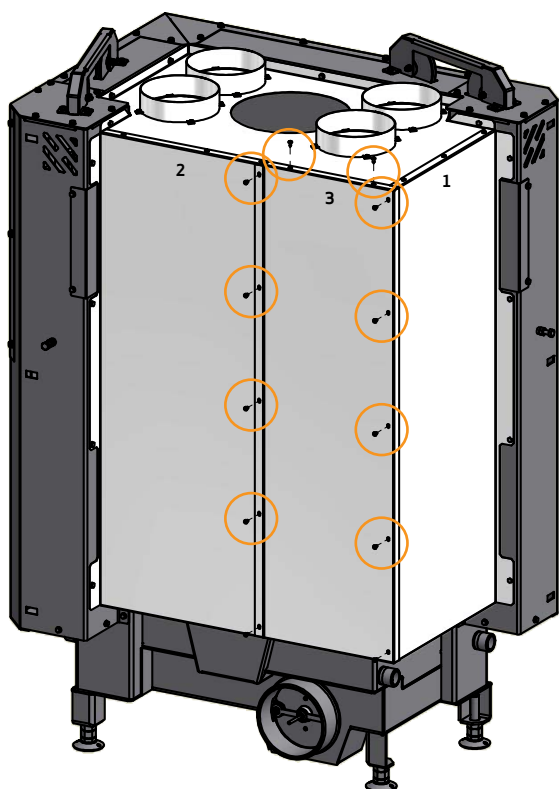


7

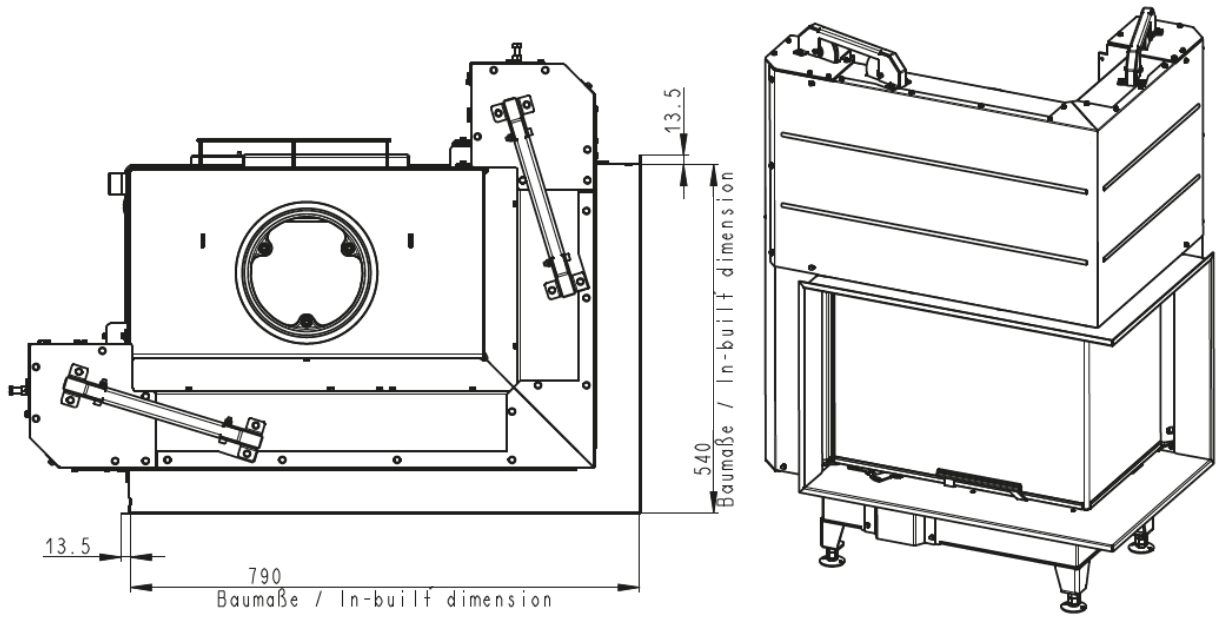
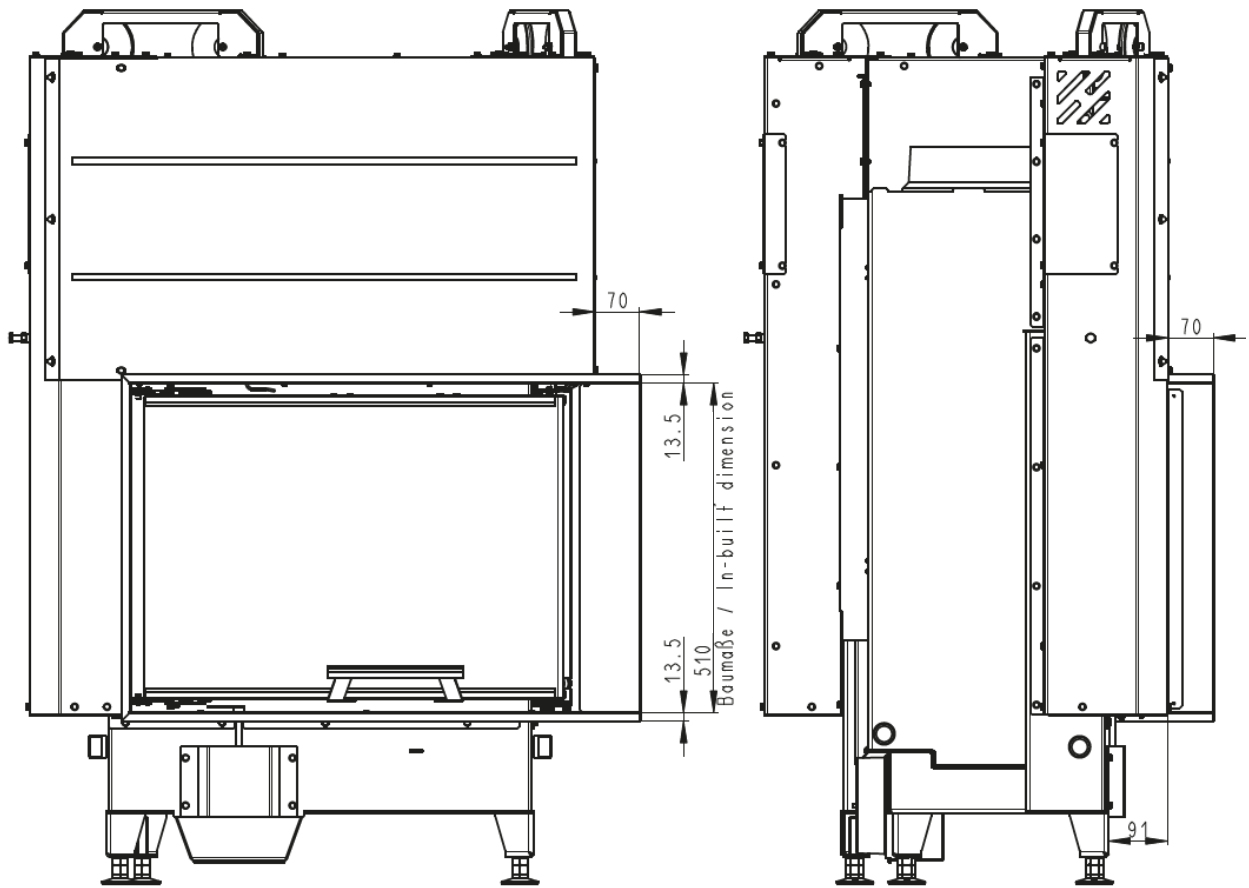
Plasser metallplate 3 bak på innbyggingsovnen

8

Fest metallplate 3 med skruene

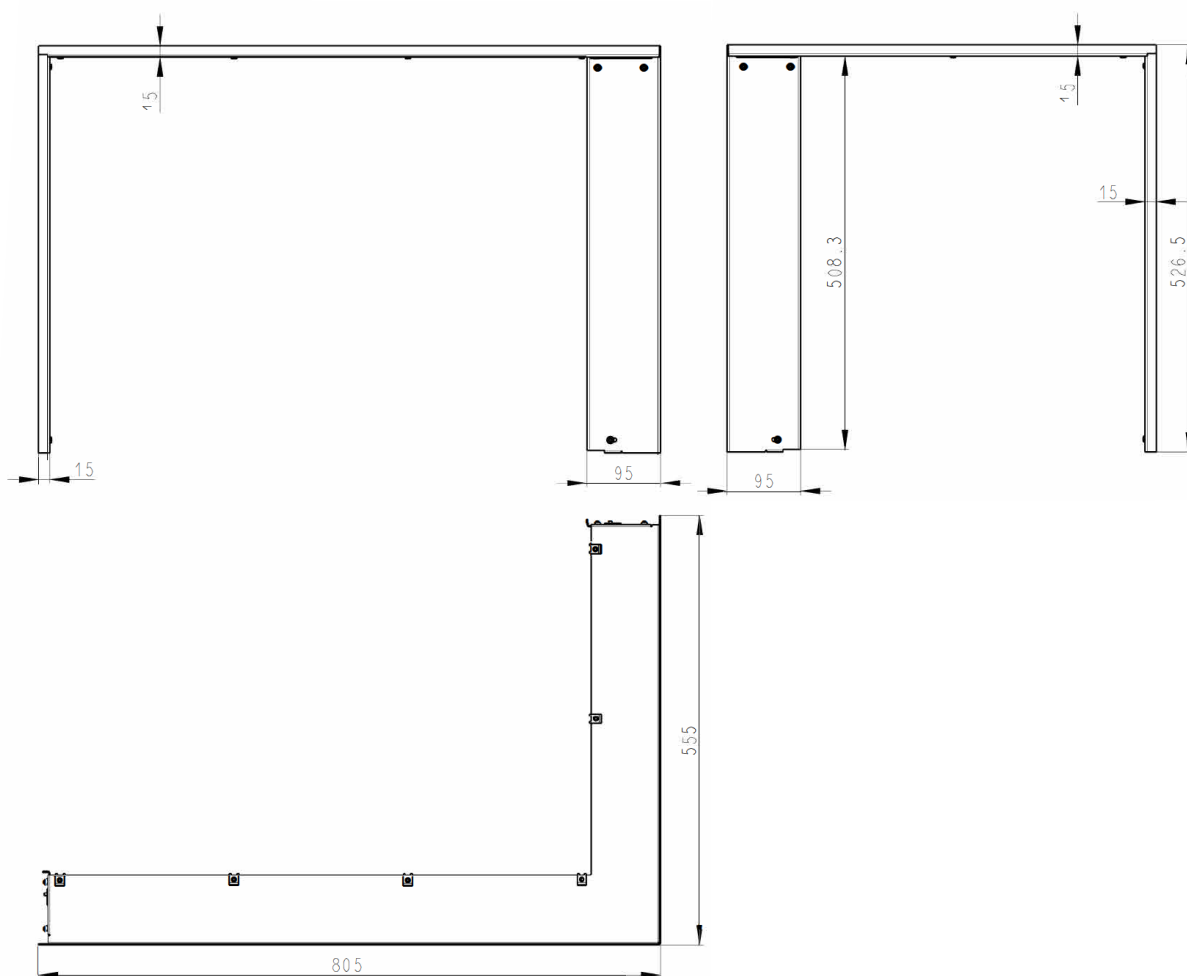
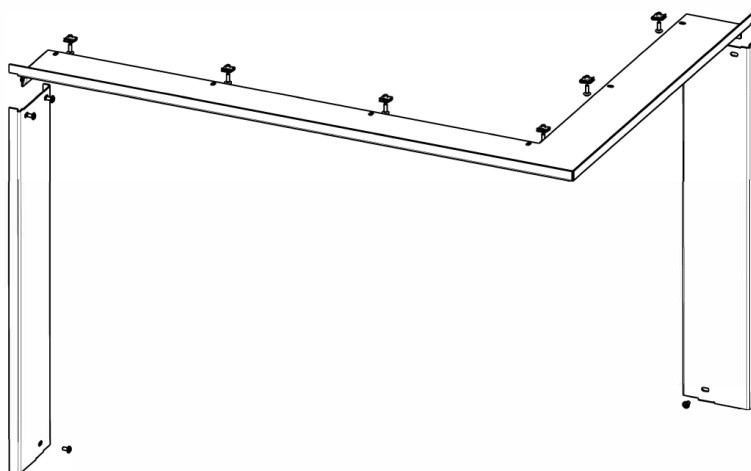


RAMMER (TILBEHØR)



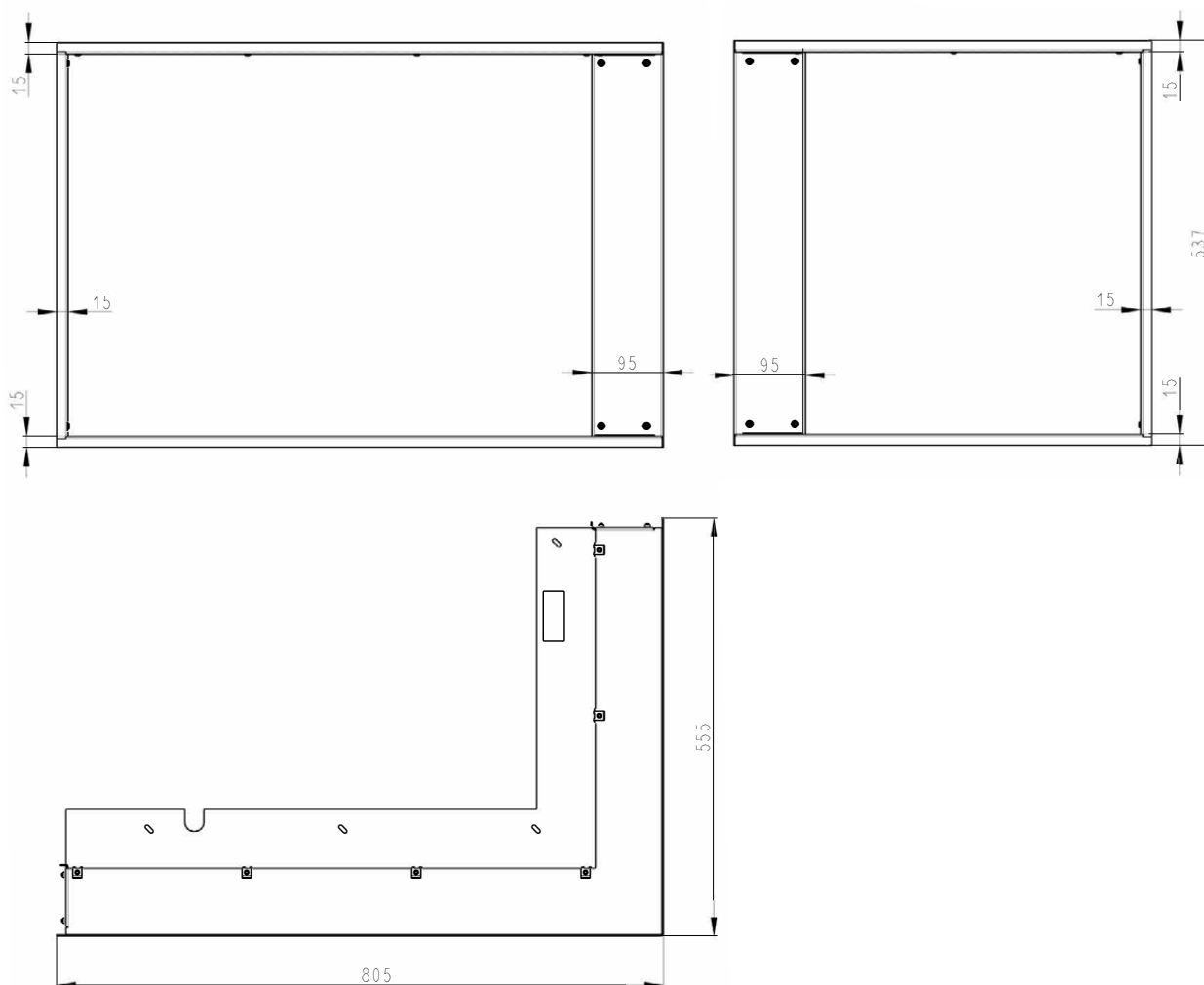
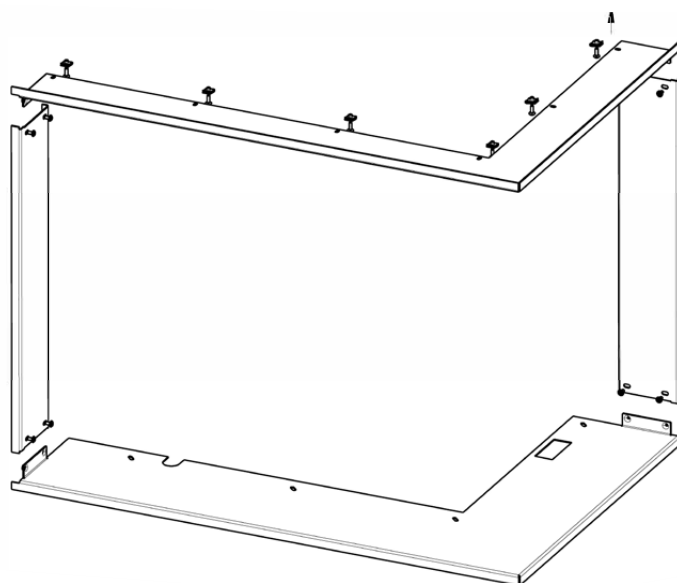
RAMMER (TILBEHØR)

Scan 5004 FR Item nr. 50053077



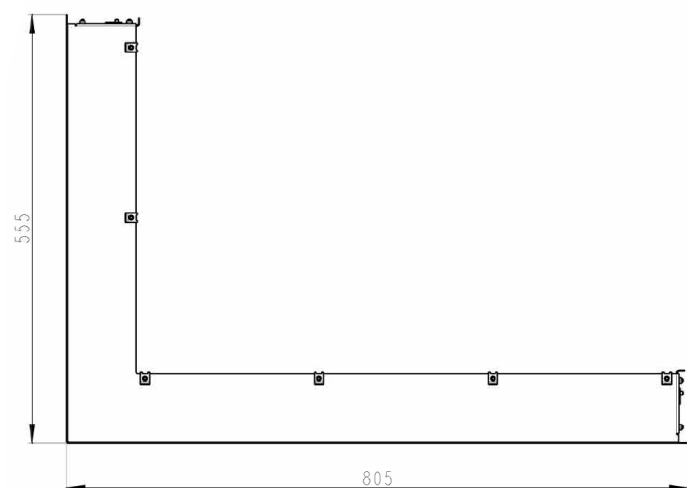
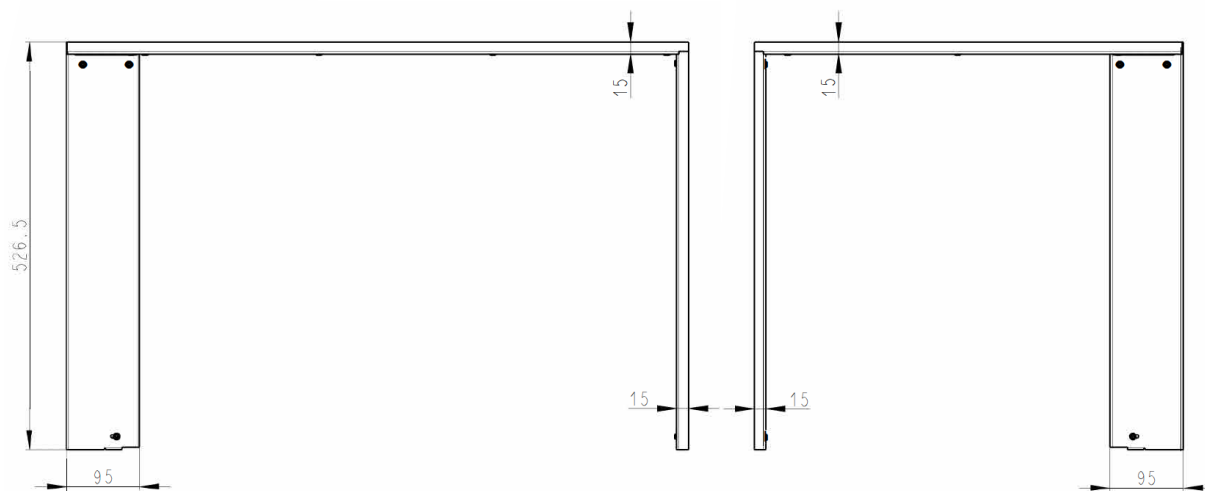
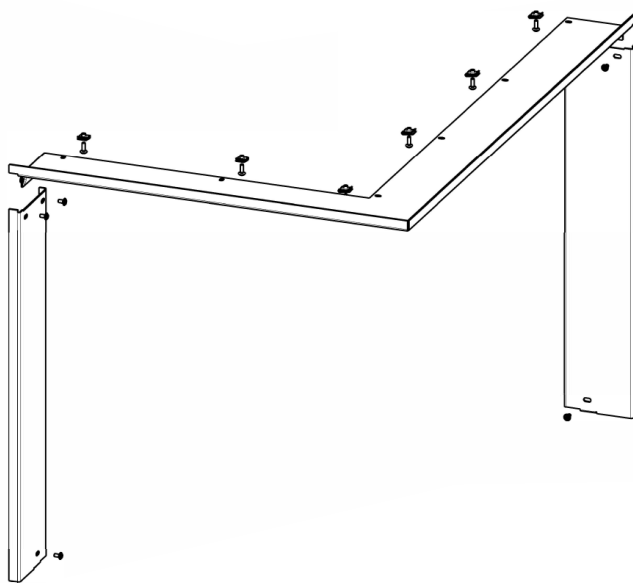
RAMMER (TILBEHØR)

Scan 5004 FR Item nr. 50053078



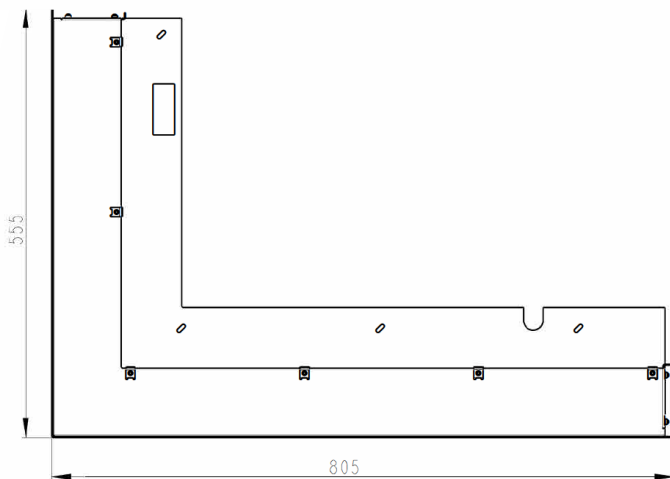
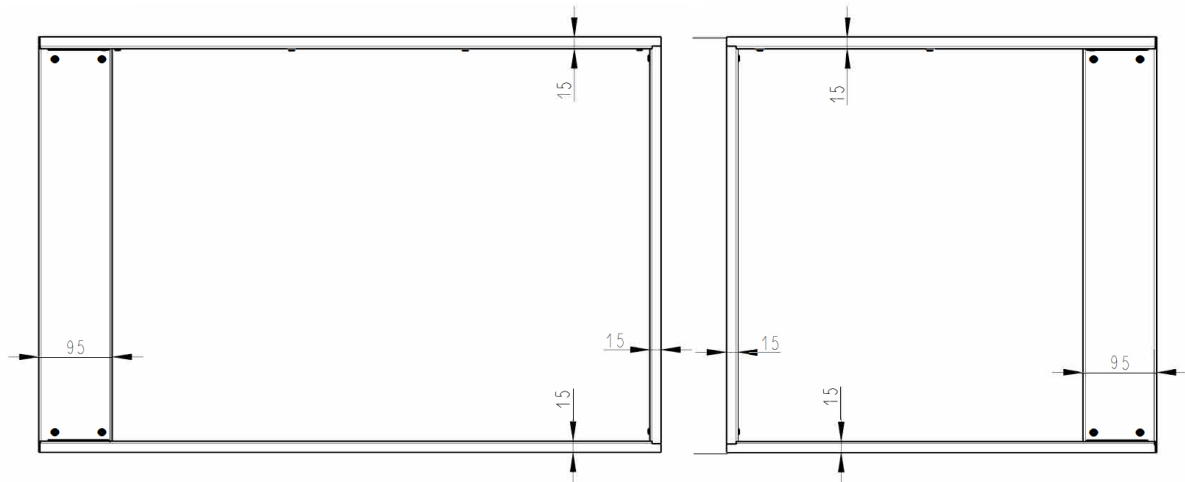
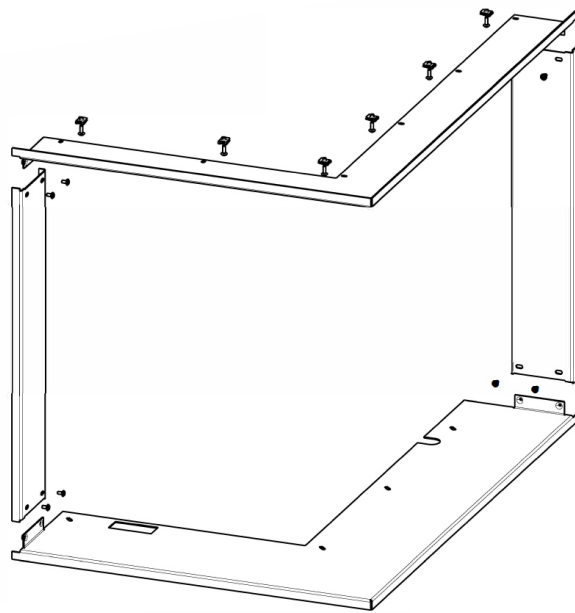
RAMMER (TILBEHØR)

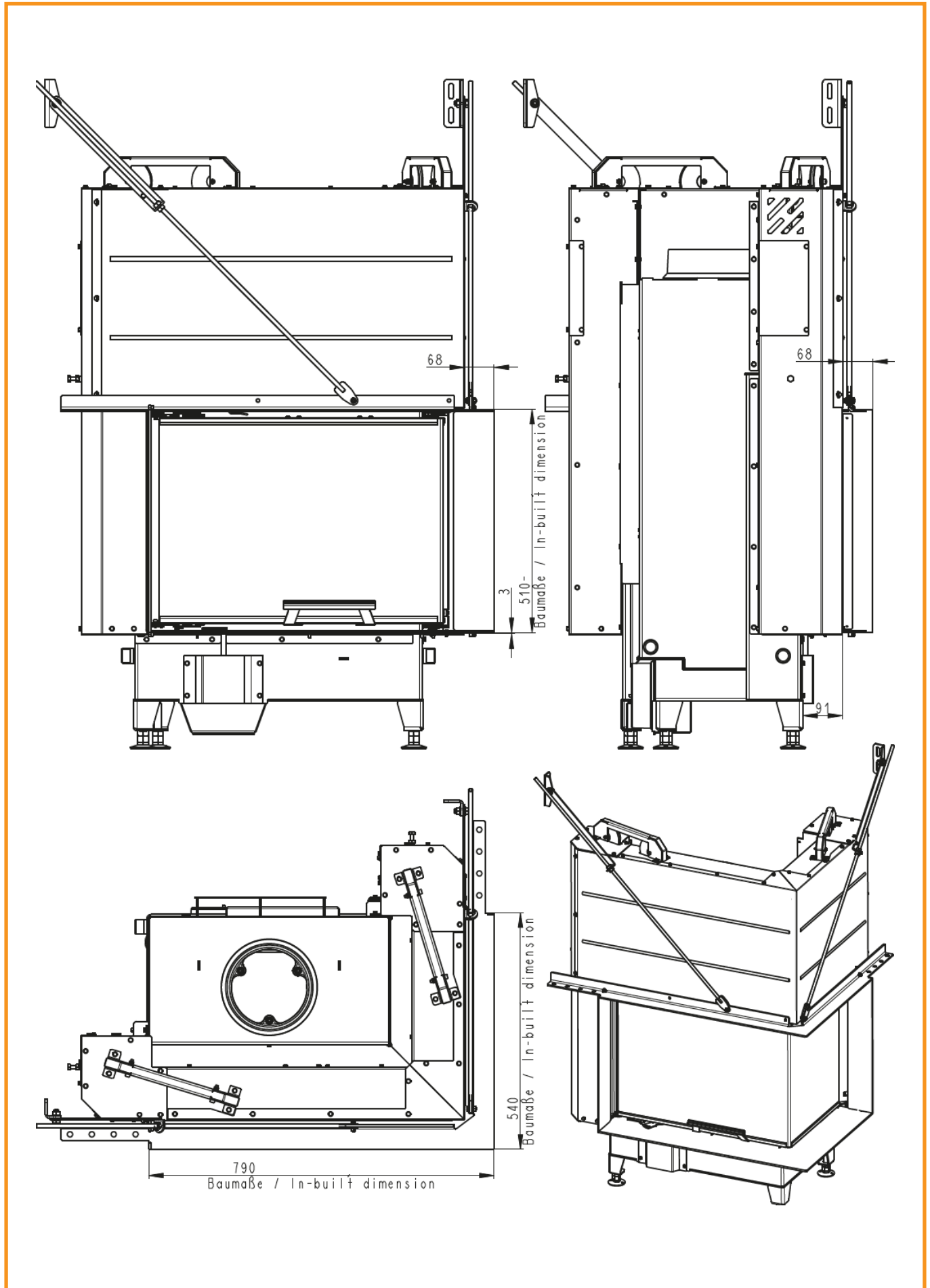
Scan 5004 FL Item nr. 50053079



RAMMER (TILBEHØR)

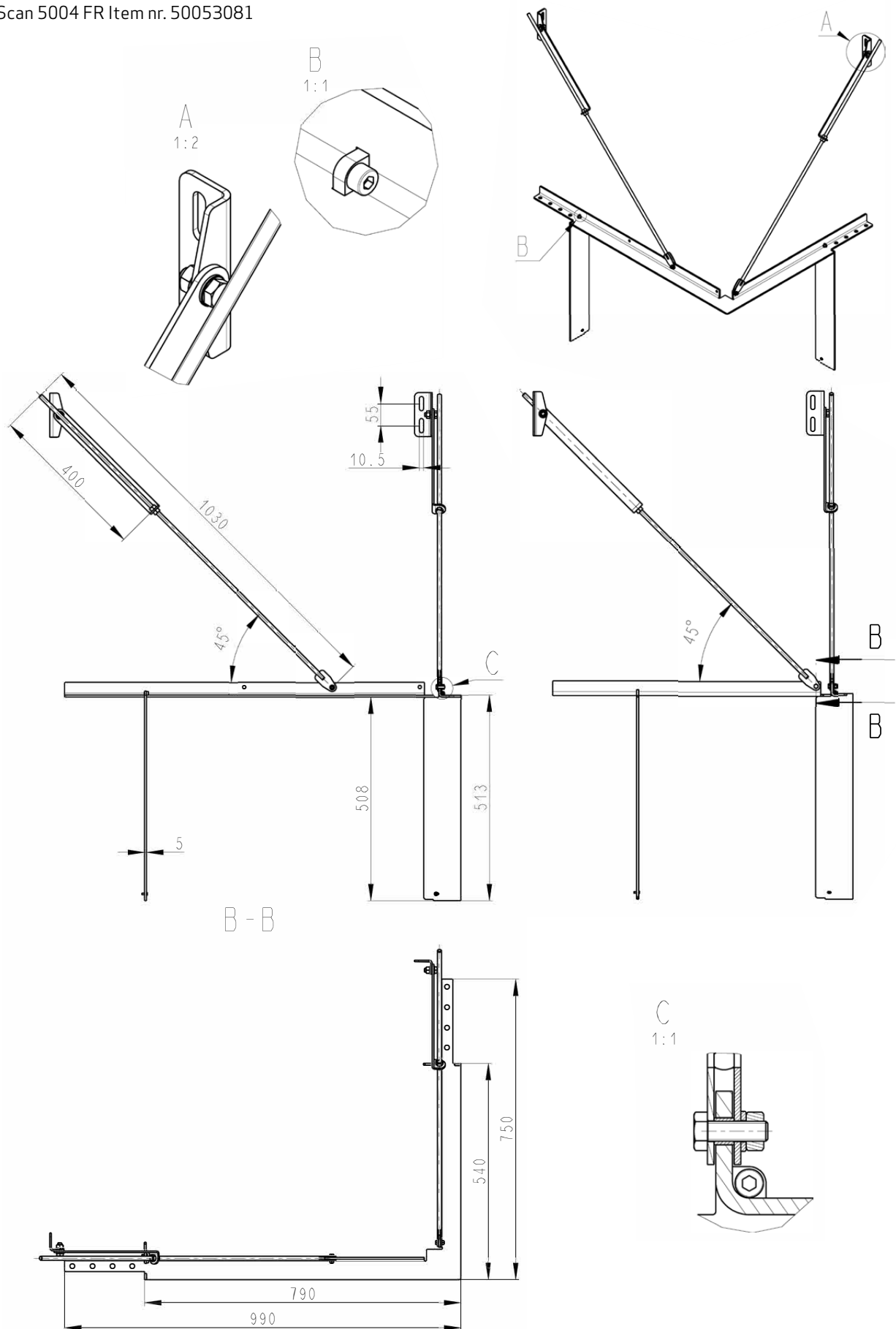
Scan 5004 FL Item nr. 50053080





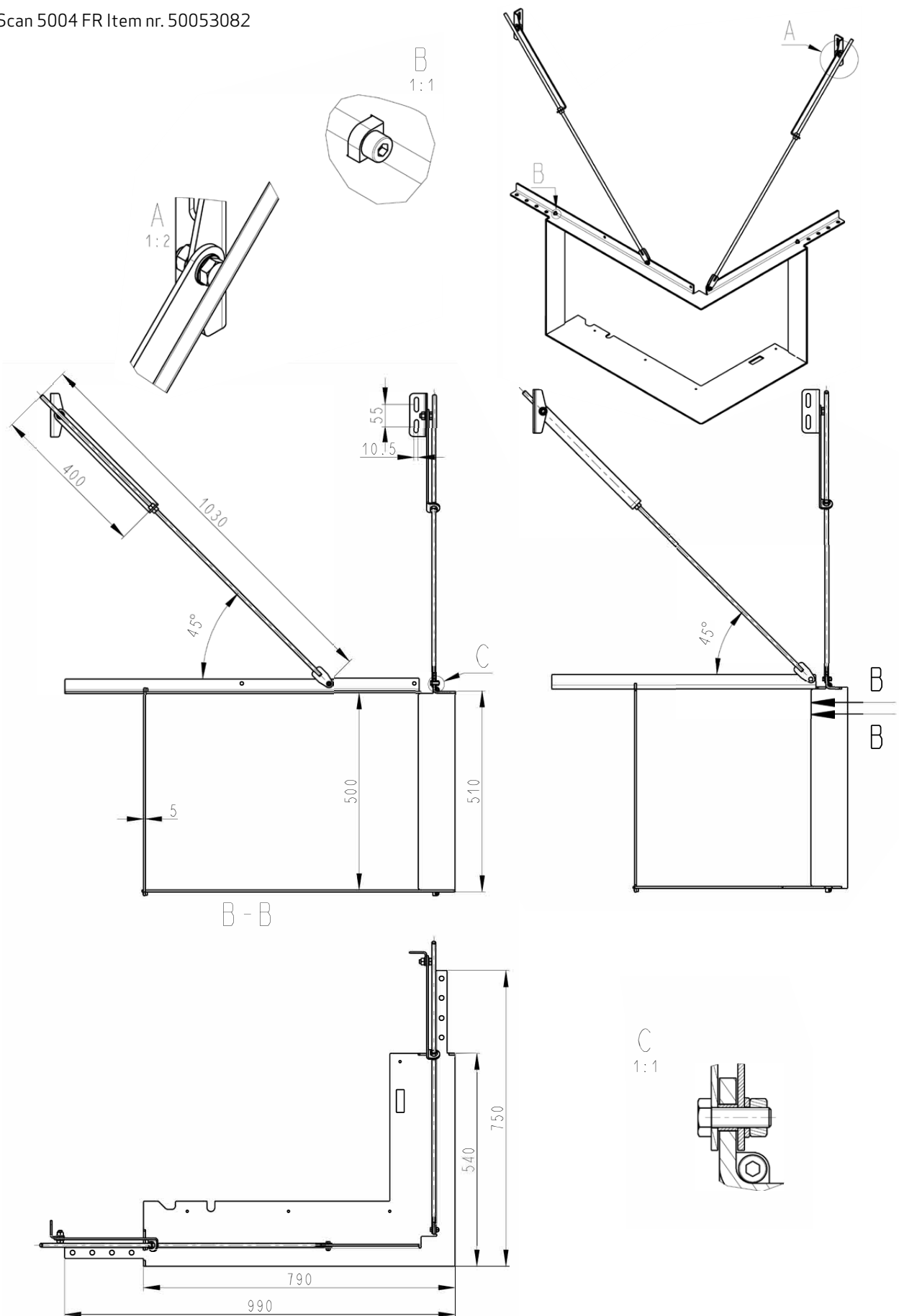
BØYLER (TILBEHØR)

Scan 5004 FR Item nr. 50053081



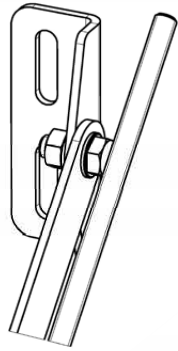
BØYLER (TILBEHØR)

Scan 5004 FR Item nr. 50053082

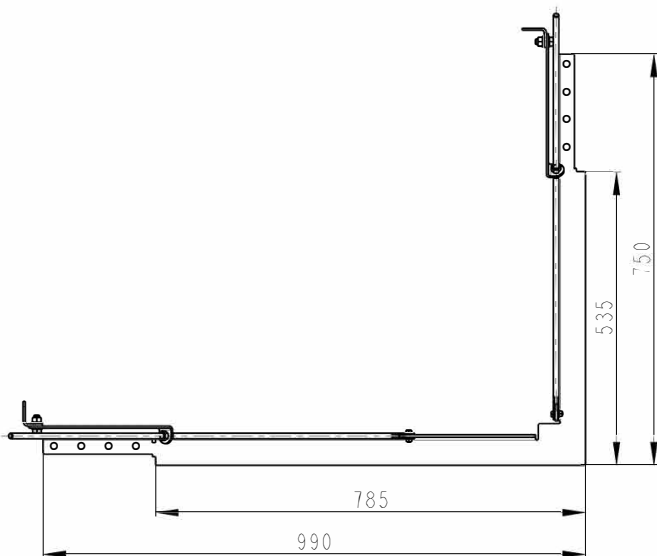
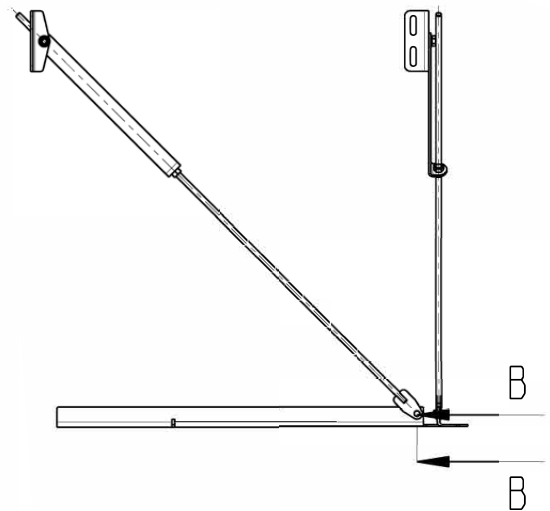
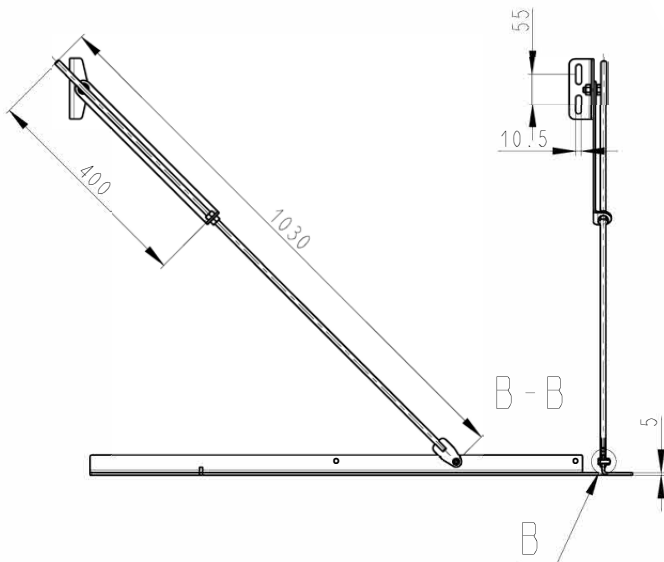
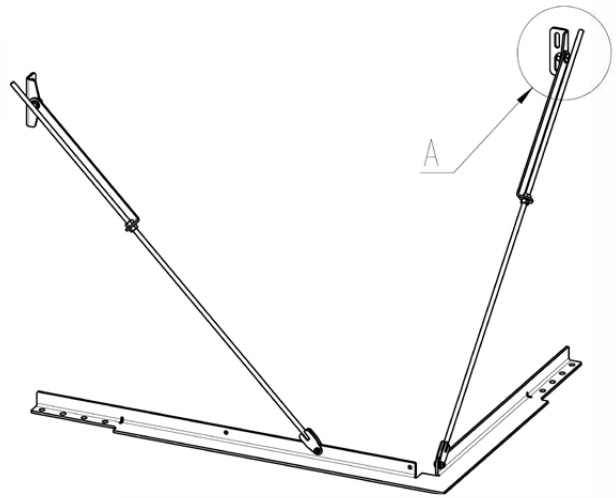


BØYLER (TILBEHØR)

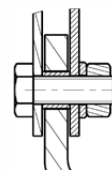
Scan 5004 FR Item nr. 50053083



A
1:2

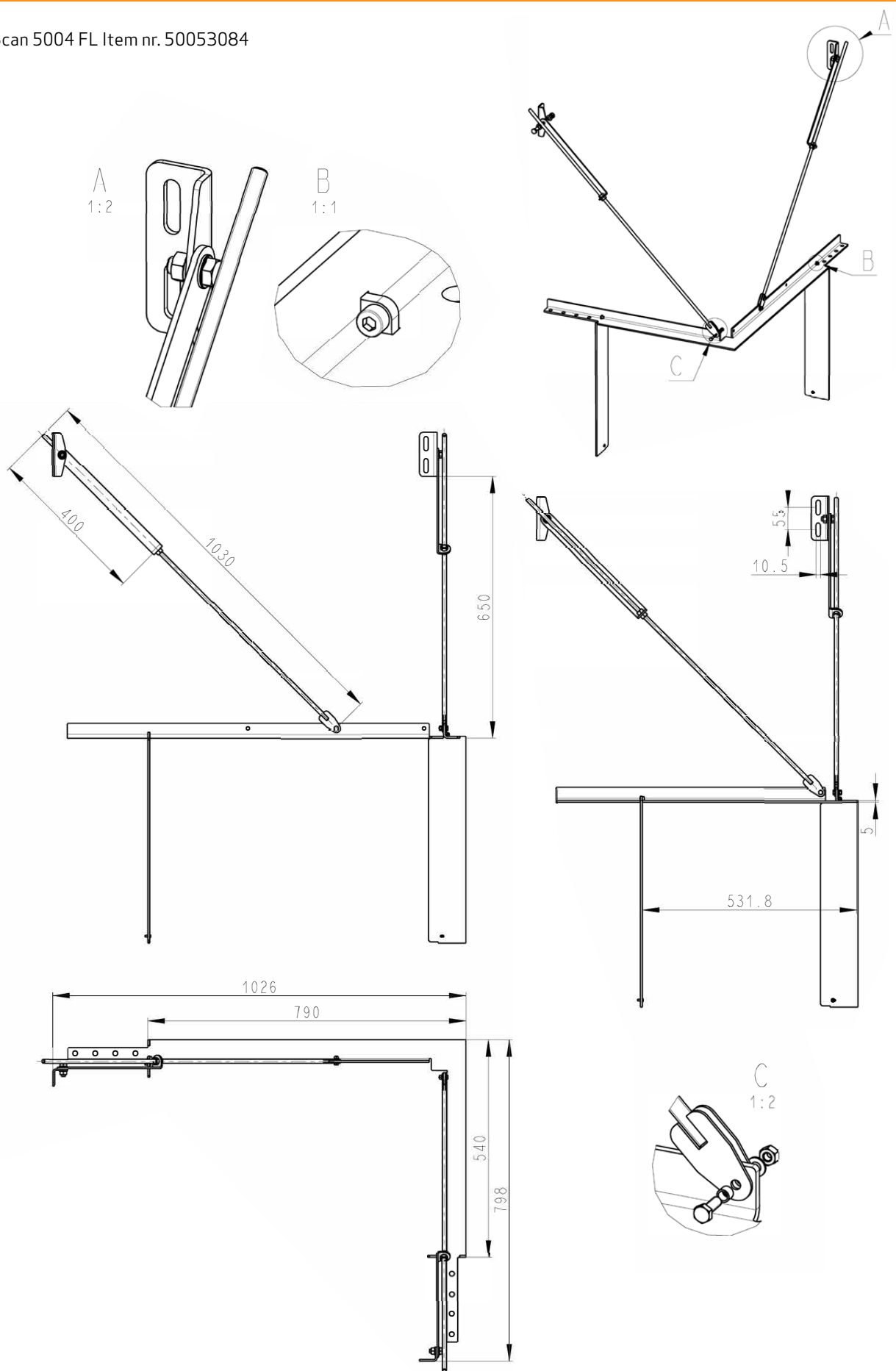


B
1:1



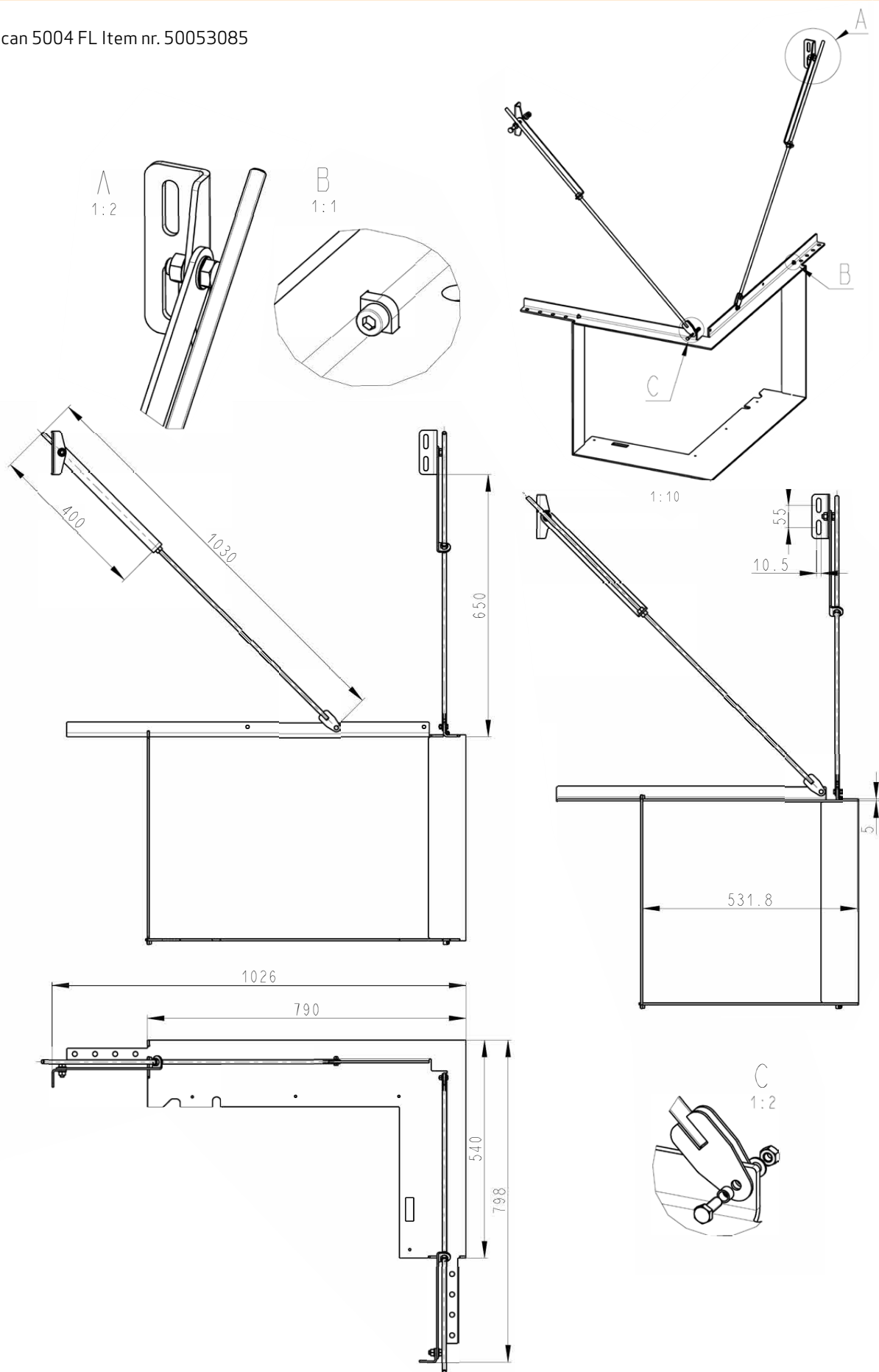
BØYLER (TILBEHØR)

Scan 5004 FL Item nr. 50053084



BØYLER (TILBEHØR)

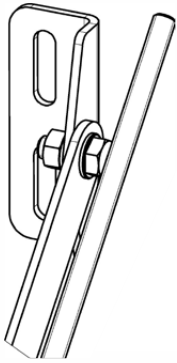
Scan 5004 FL Item nr. 50053085



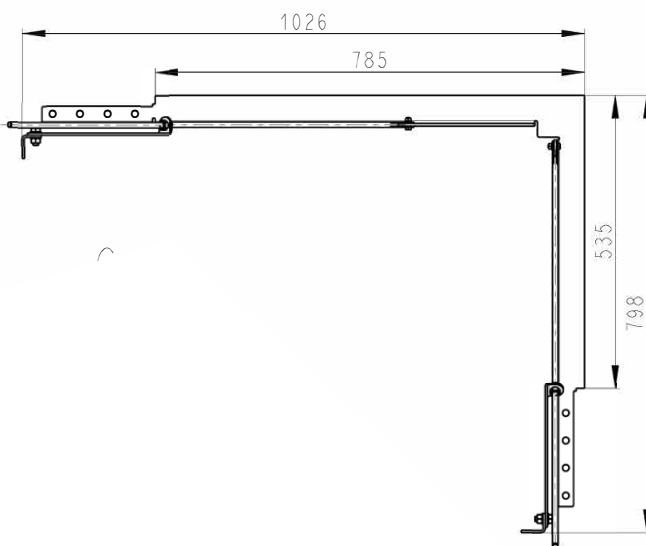
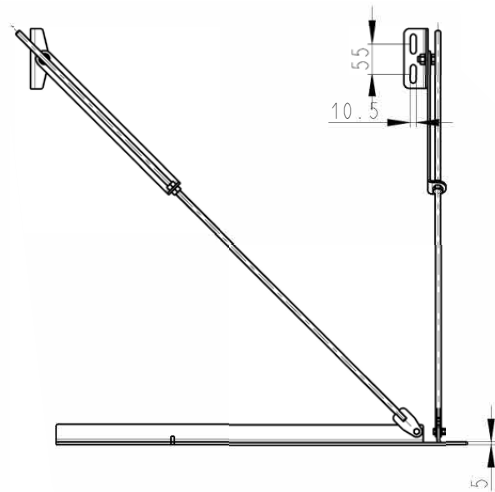
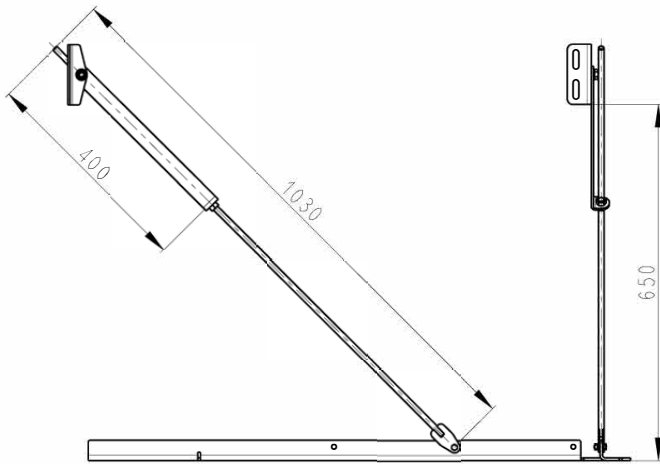
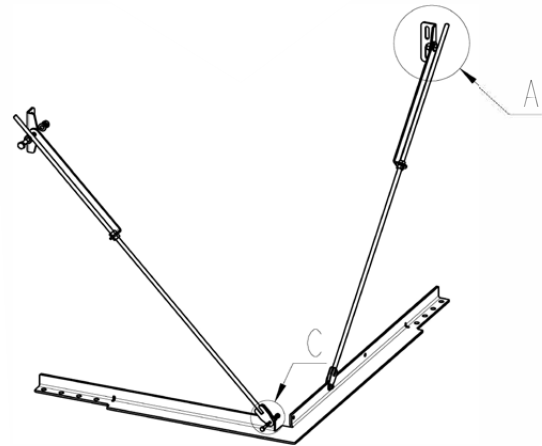
BØYLER (TILBEHØR)

Scan 5004 FL Item nr. 50053086

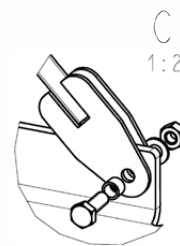
A
1:2



1:10



C
1:2



KONVEKSJONSLUFT

Det må lages hull i bekledningen for konveksjonsluft. Konveksjon betyr at det oppstår luftsirkulasjon, slik at varmen fordeles jevner i rommet. Man må sikre at kravene til konveksjonsarealer overholdes.

■ Min. areal for konveksjonsluft inn: 500 cm²

■ Min. areal for konveksjonsluft ut: 750 cm²

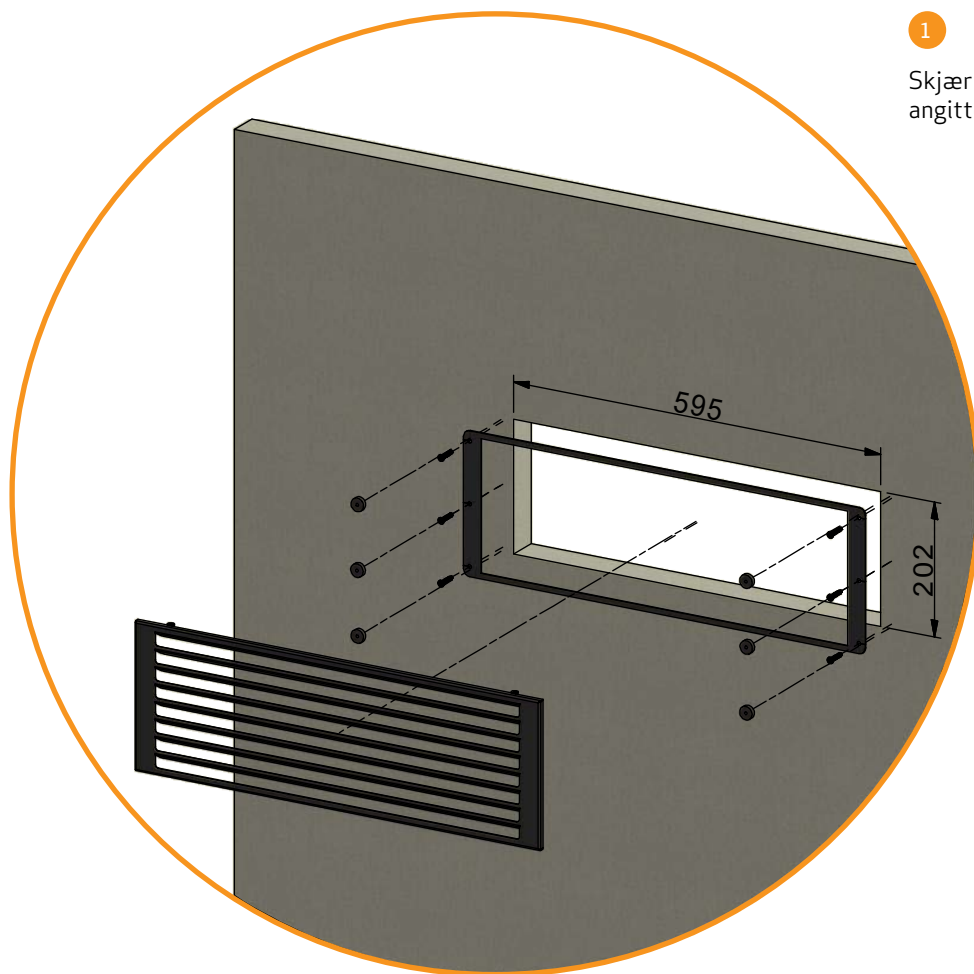
Hvis man ikke sørger for tilstrekkelig konveksjonsluft, kan det forekomme skader på omrammingen.

Hvis ønskelig kan konveksjonsrister kjøpes separat.

MONTERING AV KONVEKSJONSRIKST (TILBEHØR)

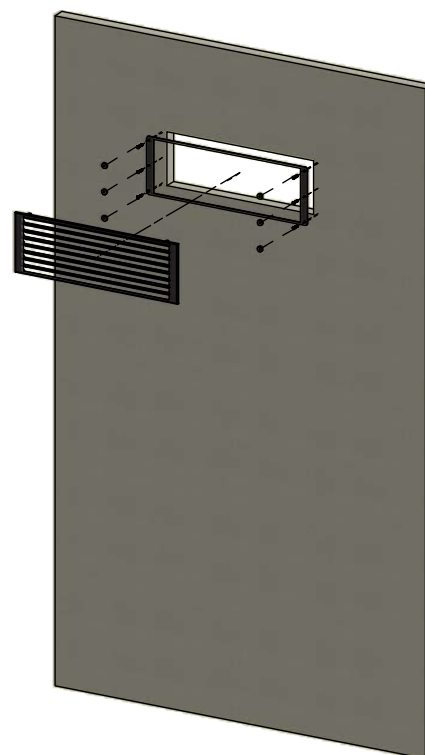
1

Skjær hull i veggen etter de angitte målene



2

Metallrammen monteres med 6 skruer. Deretter settes de 6 magnetene på skruene, og til slutt monteres konveksjonsristen



BRUKSANVISNING

HVELV

Hvelvet er plassert i øverste del av brennkammeret. Hvelvet bremser røyken og gjør at den blir værende lengre i brennkammeret før den går opp gjennom skorsteinen. Temperaturen på røykgassene reduseres fordi den får mer tid til å avgi varme til vedovnen.

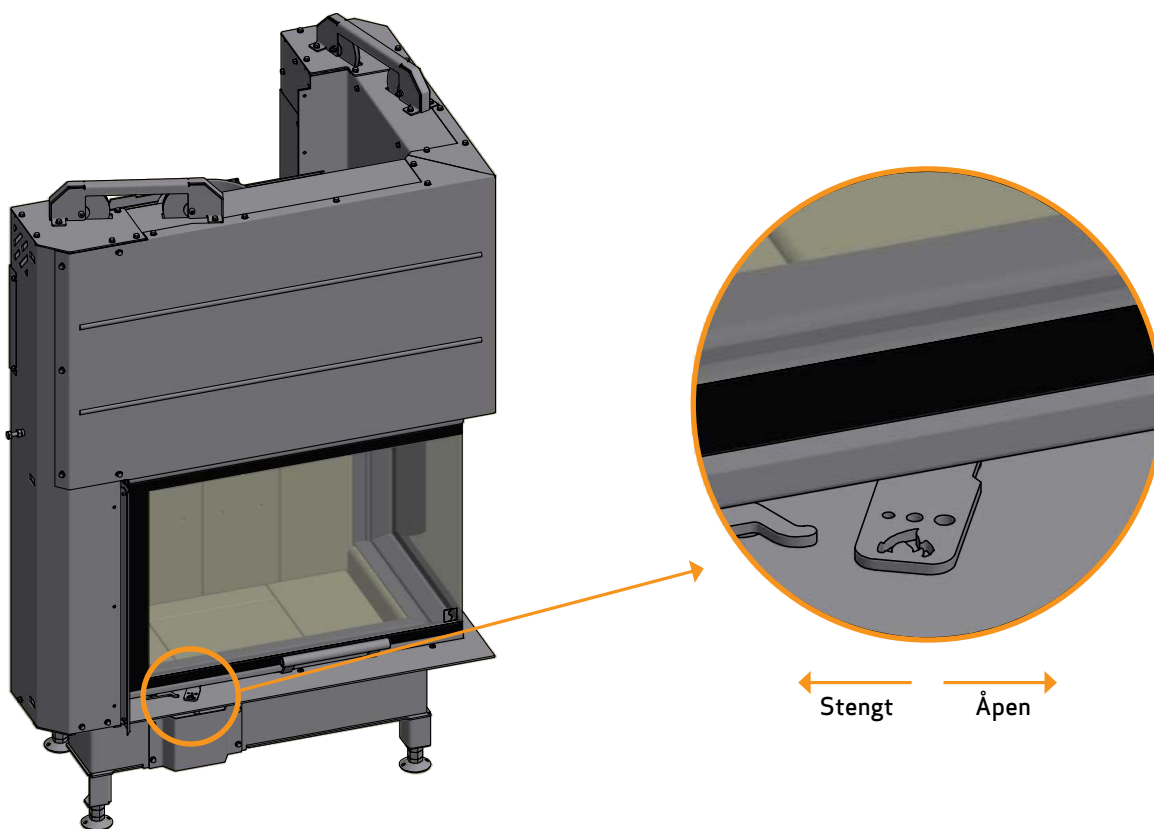
Ved feiing må hvelvet fjernes. (Se avsnittet "Vedlikehold"). Vær oppmerksom på at hvelvet er fremstilt av et porøst keramisk materiale som kan gå i stykker. Vær derfor forsiktig når du håndterer det.

Hvelvet er en slitedel og omfattes ikke av reklamasjonsretten.

FORBRENNINGSLUFT

Forbrenningsluften som forvarmes og tilføres ilden indirekte, er avgjørende for hvor mye varme man får ut av innbyggingsovnen. I tillegg spyles forbrenningsluften glasset for å hindre sotdannelse. Hvis det dannes sot på glasset, skyldes det som oftest at forbrenningsluften er skrudd for langt ned.

Ved opptenning åpnes det helt for forbrenningsluften.



FYRINGSINSTRUKSJON

MILJØRIKTIG FYRING

Det frarådes å skru reguleringen på ovnen så langt ned at det ikke er klare flammer i treet, noe som vil resultere i dårlig forbrenning og lav virkningsgrad. På grunn av den lave temperaturen i brennkammeret brennes ikke gassene som frigis fra treet, bort. En del av gassene vil kondensere i ovnen og avtrekkssystemet som sot, noe som over tid kan resultere i pipebrann. Den resterende røyken som kommer ut av skorsteinen, forurenses omgivelsene og har en sjenerende lukt.

MERK!
Selv en god skorstein kan fungere dårlig hvis den brukes feil

En dårlig skorstein kan også fungere bra hvis den brukes riktig

OPPTENNING

Vi anbefaler å bruke opptenningsposer eller lignende, som kan kjøpes hos Scan-forhandleren. Ved bruk av disse får du raskere fyr på veden, og forbrenningen blir renere. Se videoen vår om korrekt opptenning på www.scan-stoves.com eller skann QR-koden.

MERK: Bruk aldri tennvæske!

Skann koden og se videoen vår som viser hvordan du tenner opp riktig



"TOP DOWN"-OPPTENNING

Opptenning ovenfra og ned gir en mer miljøvennlig opptenning og medvirker til å holde glassområdene optimalt rene.

Ved top down-opptenning brukes følgende:

- 4 vedkubber som er ca. 25-30 cm lange og ca. 0,4-0,6 kg pr. stk.
- 12-20 pinner på ca. 25-30 cm og en samlet vekt på ca. 1 kg.
- 3-4 opptenningsruller/poser

- 1 Vedkubber, pinner og opptenningsruller/poser plasseres i brennkammeret som vist på bildene nedenfor
- 2 Sett reguleringen for forbrenningsluft på maks. åpning i 20-30 minutter (se avsnittet "Bruksanvisning").
- 3 Når ilden har fått godt tak i de store kubbene, kan forbrenningsluften stilles inn på ønsket nivå

MERK: Veden må ikke dekke hele bunnen og må aldri ligge høyere enn merking for max load (Dette gjelder ikke ved kald start). (Se avsnittet "Vedlikehold").



Opptenningsposer plasseres mellom de øverste pinnene

DRIFT UNDER FORSKJELLIGE VÆRFORHOLD

Vindens innvirkning på skorsteinen kan ha stor innflytelse på hvordan ovnen reagerer under forskjellig vindbelastning, og det kan derfor være nødvendig å justere lufttilførselen for å oppnå en god forbrenning. Det kan også være en god idé å få montert et spjeld i røykrøret for på den måten å kunne regulere skorsteinstrekken under skiftende vindbelastning. Spjeldet skal maksimalt kunne lukke 80% av røykrøret.

Tåke og dis kan også ha stor innflytelse på skorsteinstrekken, og det kan derfor være nødvendig å bruke andre innstillinger for forbrenningsluften for å oppnå en god forbrenning.

KONTINUERLIG FYRING

Det gjelder å få så høy temperatur i brennkammeret som mulig. Da utnyttes vedovnen og brenselet best mulig, og forbrenningen blir ren. På denne måten unngås sotbelegg på brennkammerstein og glass. Ved fyring skal ikke røyken kunne ses, den skal bare anes som en bevegelse i luften.

- Den egentlige fyringen kan begynne når det er et godt lag med glør i vedovnen etter opptenningsfasen
- Fyll på med 3-4 vedkubber med vekt på ca. 0,5-0,7 kg og lengde på ca. 30-40 cm av gangen

MERK: Det er viktig å få fyr på veden raskt, og det anbefales derfor å skru opp forbrenningsluften. Fyring med for lav temperatur og for lite forbrenningsluft kan i verste fall forårsake antennelse av gasser som kan skade vedovnen.

- Ved påfylling av ved skal glassdøren åpnes forsiktig, slik at røykutslag unngås
- Legg aldri på mer ved så lenge det brenner godt

ADVARSEL OM OVERFYRING

Hvis vedovnen kontinuerlig fyres med større mengder ved enn det som er anbefalt og/eller det tilføres for mye luft, blir varmetviklingen svært kraftig og kan skade både vedovnen og veggene rundt. Vi anbefaler derfor at maks. innfyringsmengde alltid overholdes. (Se avsnittet "Tekniske data").

FYRING OM VÅREN OG HØSTEN

Når varmebehovet ikke er så stort i overgangsperioden vår/høst anbefaler vi en "top down"-opptenning.

GENERELL INFORMASJON

MERK: Deler av vedovnen, spesielt de utvendige flatene, blir varme under fyring. Vær forsiktig!

- Tøm aldri asken i en brennbar beholder. Det kan være glør i asken lenge etter avsluttet fyring
- Når vedovnen ikke er i bruk, kan spjeldinnstillingene lukkes for å unngå trekk gjennom ovnen
- Etter lengre tids stillstand bør røykveiene kontrolleres for eventuelle blokkeringer før opptenning

MERK: Plasser ikke brennbart materiale i ovnens strålingssone.

SKORSTEINENS FUNKSJON

Skorsteinen er vedovnens motor og helt avgjørende for funksjonen til ovnen. Skorsteinstrekk gir et undertrykk i vedovnen. Dette undertrykket fjerner røyken fra ovnen og suger luft gjennom forbrenningsluftspjeldet til forbrenningsprosessen. Forbrenningsluften brukes også til glasskylling, som holder glasset rent for sot.

Skorsteinstrekken oppstår som følge av temperaturforskjellen inne i og utenfor skorsteinen. Jo større denne temperaturforskjellen er, desto bedre blir skorsteinstrekken. Det er derfor viktig at skorsteinen oppnår driftstemperatur før spjeldinnstillingene justeres ned for å begrense forbrenningen i ovnen (en murt skorstein trenger lengre tid før den når driftstemperatur enn en stålskorstein). På dager da det på grunn av vær- og vindforhold er dårlig trekk i skorsteinen, er det ekstra viktig å oppnå driftstemperatur så raskt som mulig. Det gjelder å få noen flammer raskt. Klyv veden ekstra fint, bruk en ekstra opptenningsblokk osv.

- Etter en lengre stillstandsperiode er det viktig å kontrollere om det er blokkeringer i skorsteinsrøret
- Det er mulig å tilslutte flere fastbrenselfyrte ildsteder. Det er imidlertid viktig å undersøke gjeldende regler på dette området først. Selv en god skorstein kan fungere dårlig hvis den brukes feil. Tilsvarende kan en dårlig skorstein fungere godt hvis den brukes riktig

PIPEBRANN

Hvis det skulle oppstå pipebrann, skal døren, askeskuffen og alle ventiler på vedovnen holdes lukket. Ring om nødvendig til brannvesenet. Før vedovnen tas i bruk igjen er det anbefalt at skorsteinen kontrolleres av feieren.

- Etter pipebrann anbefaler vi at skorsteinen kontrolleres av feieren før du tar vedovnen i bruk igjen

HÅNDTERING AV BRENSEL

VALG AV VED/BRENSSEL

Alle treslag kan brukes som brensel. Generelt er de harde treslagene best å fyre med, f.eks. bøk eller ask, som brenner jevnt og gir lite aske. Andre treslag som lønn, bjørk og gran er også utmerkede alternativer.

FORARBEID

Den beste veden får man hvis treet felles, sages og kløyves før 1.mai. Husk å tilpasse lengden på veden til brennkammeret. Vi anbefaler en diameter på 6-10 cm og ca. 6 mm kortere enn brennkammeret, slik at det blir plass til luftsirkulasjon. Hvis treet diameter er større, skal veden kløyves. Kløyvd ved tørker raskest.

LAGRING

Den kappede og kløyvde veden skal lagres tørt i 1 til 2 år før den er tilstrekkelig tørr til å brukes til fyring. Veden tørker raskest hvis den stables slik at det kan komme luft igjennom. Det er en god idé å oppbevare veden i romtemperatur et par dager før den brukes. Husk at treet tar opp fuktighet fra luften om høsten og vinteren.

FUKTIGHET

For å unngå miljøproblemer, og for å få best mulig fyringsøkonomi, skal veden være tørr før den brukes som brensel. En stor del av varmen går med til å fordampe vannet hvis veden som brukes, er for fuktig. Vedovnen kommer derfor ikke opp i temperatur og avgir derfor heller ikke varme til rommet. Dette er naturligvis uøkonomisk, i tillegg til at det setter seg sot på glasset, i ovnen og i skorsteinen. Dessuten forurenses miljøet ved fyring med fuktig ved.

- Veden må maksimalt inneholde 20 % fuktighet. Den beste virkningsgraden oppnås ved en fuktighet på 15-18 %
- En enkel måte å kontrollere fuktigheten til veden på, er å slå vedkubbene mot hverandre. Hvis veden er fuktig, høres en stump lyd

DET ER HELT FORBUDT Å FYRE MED!

MERK: Det er helt forbudt å fyre med malt, trykkimpregnert og limt tre eller drivtømmer fra havet.

MERK: Det må heller ikke fyres med sponplater, plast eller behandlet papir. Innholdet i disse materialene er skadelige både for mennesker, miljø, vedovn og skorstein.

Kort og godt: Fyr bare med ordentlig ved.

TREETS VARMEVERDI

Varmeverdien i treet er forskjellig i forskjellige tresorter. Det vil si at hvis du må bruke mer av noen tresorter enn andre for å oppnå den samme varmemengden. I vår fyringsanvisning har vi tatt utgangspunkt i bøk, som har meget høy varmeverdi og er det treslaget som er lettest å få tak i (Danmark).

Ved fyring med eik eller bøk skal du være oppmerksom på at disse treslagene har høyere varmeverdi enn f.eks. bjørk. Legg derfor i mindre ved, slik at du ikke risikerer å skade vedovnen.

| Treslag | kg tørt tre/m ³ | I forhold til bøk |
|----------|----------------------------|-------------------|
| Hvitbøk | 640 | 110% |
| Bøk/eik | 580 | 100% |
| Ask | 570 | 98% |
| Lønn | 540 | 93% |
| Bjørk | 510 | 88% |
| Bergfuru | 480 | 83% |
| Gran | 390 | 67% |
| Poppel | 380 | 65% |

VEDLIKEHOLD

FEIING AV SKORSTEINEN OG RENSING AV OVNEN

Europeiske, nasjonale og lokale regler for feiing av skorstein må overholdes. Vi anbefaler å la feieren rense ovnen samtidig som skorsteinen feies.

Før innbyggingsovnen kan renses og røykrør og skorstein kan feies, må hvelvet tas ut.

MERK: Alt vedlikeholds- og reparasjonsarbeid bør utføres på kald ovn.

KONTROLL AV INNBYGGINGSOVN

Scan A/S anbefaler at man selv kontrollerer vedovnen grundig etter utført feiing/rengjøring. Kontroller alle synlige overflater med tanke på revner. Kontroller også at alle sammenføyningene er tette og at pakningene ligger riktig. Slitte eller deformerte pakninger bør skiftes.

SERVICEKONTROLL

Vi anbefaler at innbyggingsovnen gjennomgår en grundig servicekontroll minst annethvert år. Kontrollen skal utføres av en kvalifisert montør. Det må kun brukes originale reservedeler.

Kontrollen omfatter følgende:

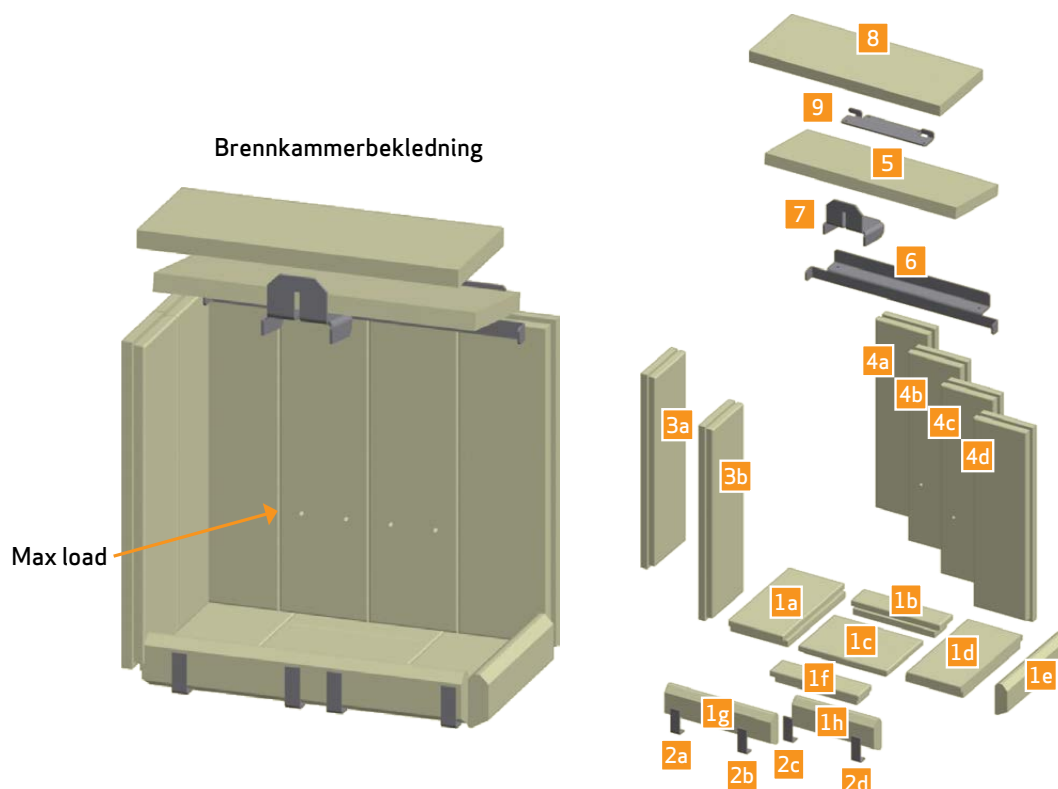
- Hengsler smøres med kobberfett
- Pakninger kontrolleres. Skiftes ut hvis de ikke er hele og myke.
- Bunnen i brennkammeret og risten kontrolleres
- Varmeisolerende materialer kontrolleres

BRENNKAMMERKLEDNING

Brennkammerkledning omfattes ikke av reklamasjonsretten.

Brennkammerbekledningen består av følgende deler:

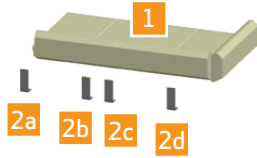
- 14 chamotteplater (1, 3 og 4) ■ 2 chamotteholdere (2) ■ 2 røykvenderplater (5 og 8) ■ 3 røykvenderholdere (6, 7 og 9)



UTSKIFTING AV BRENNKAMMERBEKLEDNING

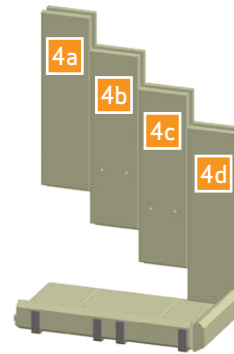
Chamotteplate 1 legges i bunnen.
Deretter skal chamotteholderne 2a, 2b, 2c og 2d settes inn

1



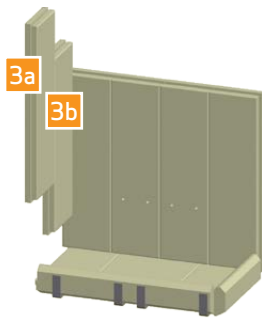
Chamotteplatene 4a, 4b, 4c og 4d settes inn

2



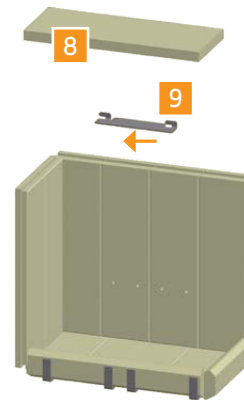
Chamotteplatene 3a og 3b settes inn

3



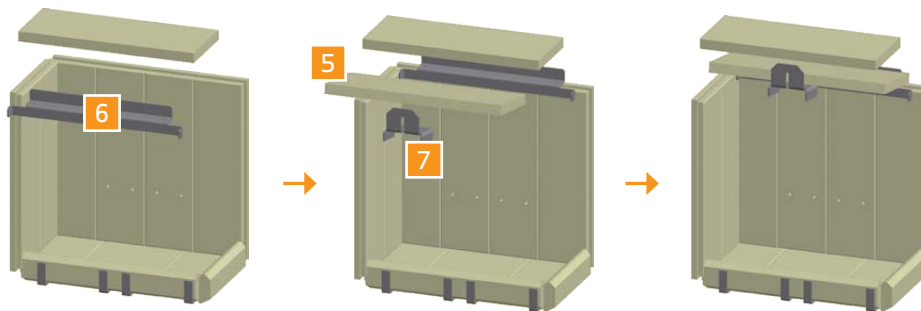
Røykvenderholder 9 og øverste røykvenderplate 8 settes inn

4



Røykvenderholder 6 settes inn på kanten av chamotteplate 4a, 4b, 4c og 4d, og deretter settes nederste røykvenderplate 5 inn. Monter røykvenderholder 7 på røykvenderplate 5. Sørg for at de 2 røykvenderplatene ligger likt

5



TETNING

Alle innbyggingsovnene har tetningslister av keramisk materiale montert på peis, dør og/eller glass. Disse listene slites ved bruk og skal skiftes etter behov.

Tetningslister omfattes ikke av reklamasjonsretten.

LAKKERT OVERFLATE

Innbyggingsovnen rengjøres ved å tørke av den med en tørr klut som ikke loer.

FJERNELSE AV HVELV OG HVELVENHET

| | |
|--------------------------|--|
| Stål / støpejern | Leveres til gjenvinning |
| Glass | Leveres til keramisk avfall |
| Brennplater | Vermikulitt eller chamotte er ikke resirkulerbare. Leveres til avfallshåndtering |
| Hvelv | Vermikulitt eller chamotte er ikke resirkulerbare. Leveres til avfallshåndtering |
| Pakninger/tettningsnorer | Avfallshåndtering |

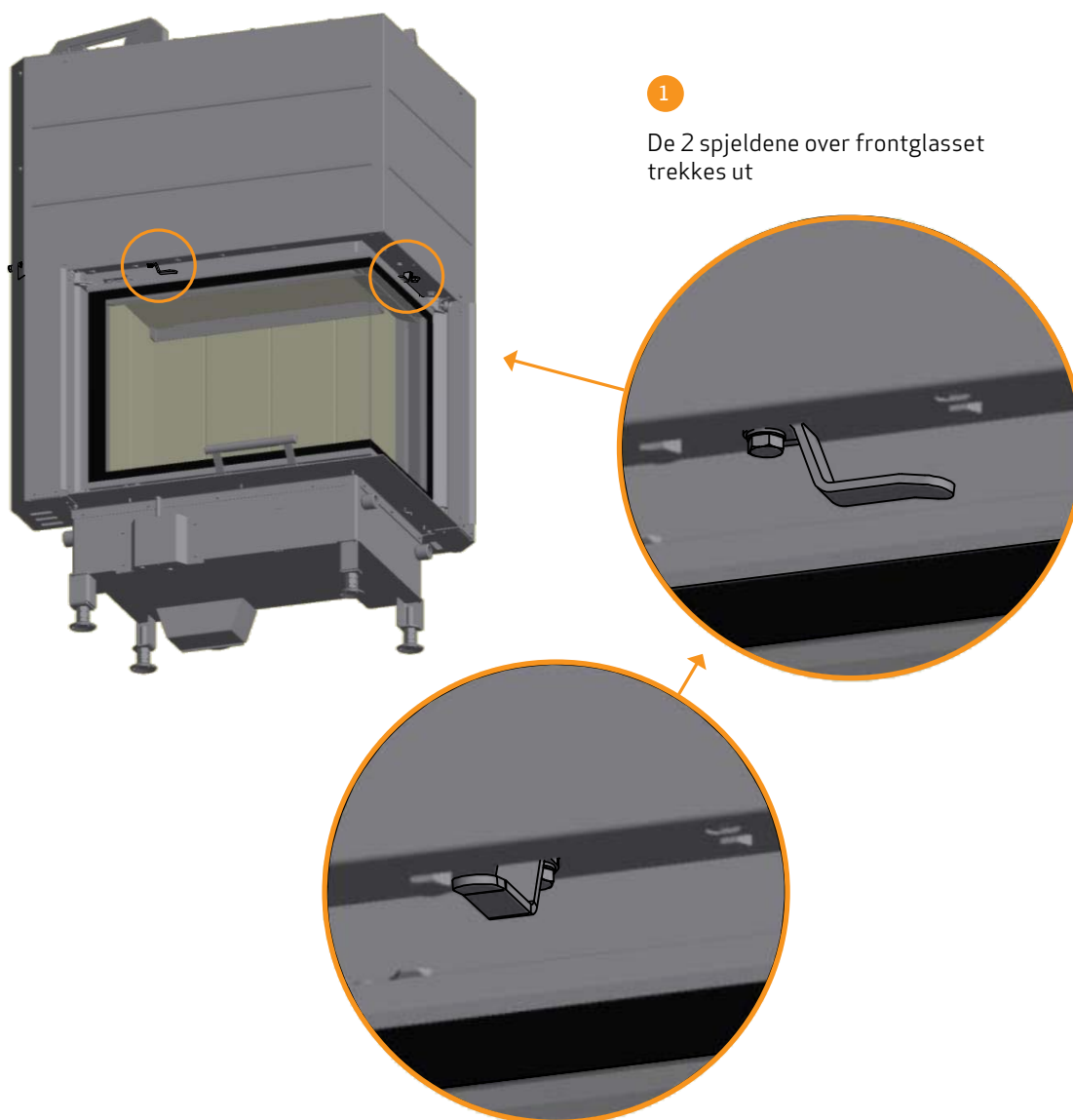
RENGJØRING AV GLASS

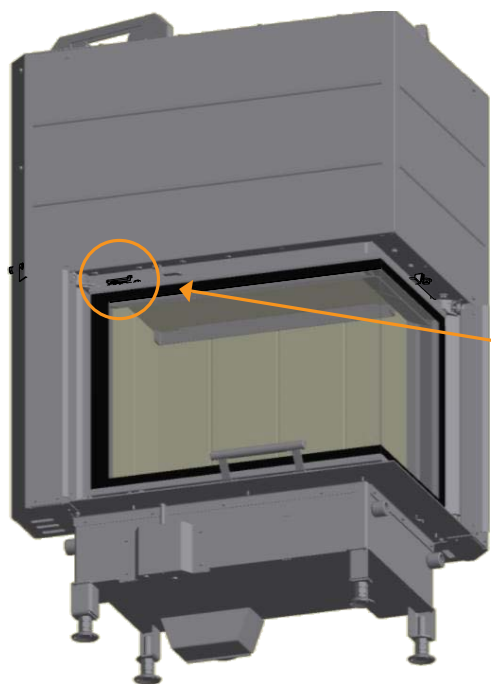
Våre innbyggingsovner er konstruert for å holde glasset optimalt rent for sotbelegg som er vanskelig å fjerne. Dette skjer best ved tilførsel av rikelig med forbrenningsluft. Det er også svært viktig at veden er tørr, og at skorsteinen er riktig dimensjonert.

Selv om fyringen skjer i henhold til våre instruksjer, kan det oppstå et lett sotbelegg på glasset. Deretter fjernes sotbelegget lett ved å tørke av med en tørr klut og deretter tørke med glassrens. Spesiell glassrens kan kjøpes hos Scan-forhandlerne.

- Glassrens må ikke komme på pakningene, da det kan misfarge glasset permanent ved forbrenning
- Vær også varsom med, at glassrens ikke kommer i forbindelse med de lakkerte overflater, da lakken kan ta skade

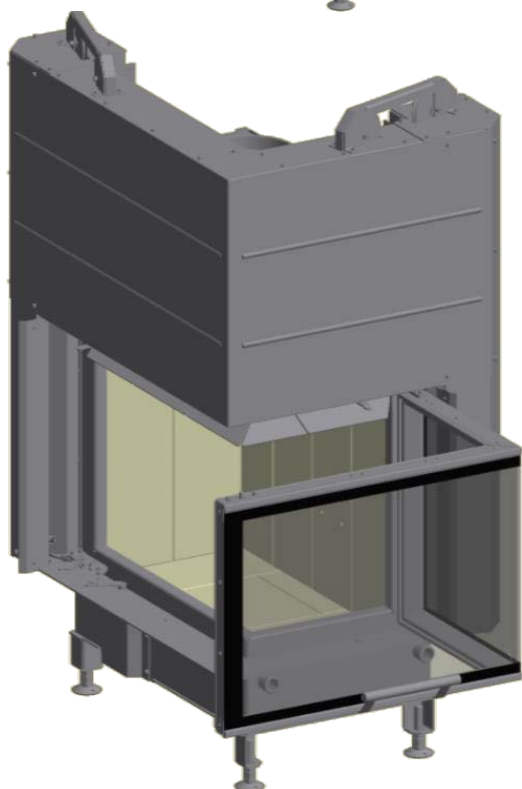
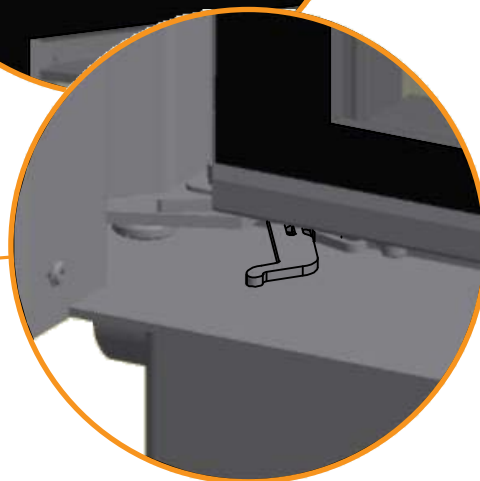
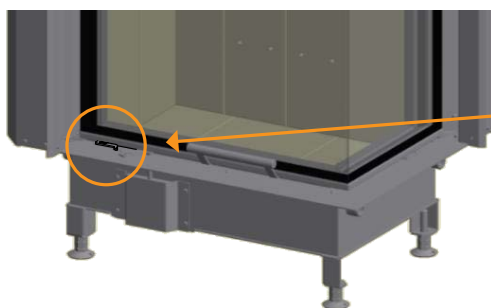
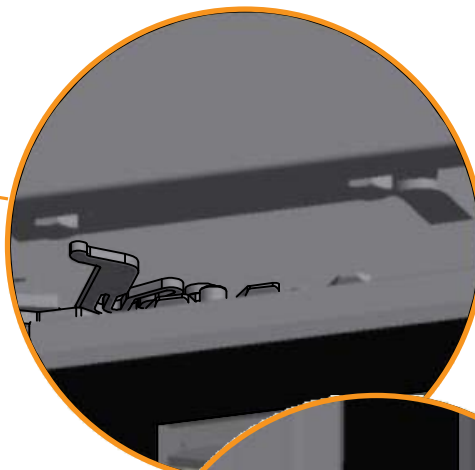
For å kunne rengjøre innsiden av glasset må glassrammen trekkes ut:





2

Trekk ut de to håndtakene over og under frontglasset



3

Glassrammen kan nå trekkes ut, og glassene kan rengjøres

FEILSØKING

RØYKUTSLAG

- Fuktig tre
- Skorsteinen er feildimensjonert til innbyggingssovnen
- Har skorsteinen riktig høyde i forhold til omgivelsene?
- Døren åpnes før et lag med glør er brent langt nok ned
- Dårlig trekk i skorsteinen
- Kontroller om røykrør/skorstein er tilstoppet
- Undertrykk i rommet
- Ved bakuttak: kontroller at røykrøret ikke blokkerer for avtrekk i skorsteinen

VEDEN BRENNER FOR RASKT

- Luftventilene er feilinnstilt
- Dårlig brensel (avfallstre osv.)
- Hvelv er feilplassert eller mangler
- For høyt skorsteinstrekk

SOTDANNELSE PÅ GLASS

- Feil innstilling av sekundærluft
- Fuktig ved
- Dårlig brensel (avfallstre osv.)
- Undertrykk i rommet
- For mye primærluft
- For store vedkubber ved opptenning
- For lavt skorsteinstrekk

HVIT SKYGGE PÅ GLASSET

- Overfyring
- For mye primærluft

KRAFTIG SOTBELEGG I SKORSTEIN

- Dårlig forbrenning (tilfør mer luft)
- Fuktig ved

INNBYGGINGSOVNENS OVERFLATE BLIR GRÅ

- Overfyring (se "Fyringsinstruksjonene")

INNBYGGINGSOVNEN GIR INGEN VARME

- Fuktig ved
- Dårlig ved med lav varmeverdi
- For lite ved
- Hvelv sitter ikke riktig

INNBYGGINGSOVNENS LUKTER OG LYDER

- De første gangene du fyrer i innbyggingssovnen, herdes lakken, og dette kan medføre lukt. Åpne et vindu eller en dør for utlufting, og sørg for å fyre slik at innbyggingssovnen blir ordentlig varm, slik at du unngår sjenerende lukt senere.
- Under oppvarming og nedkjøling kan innbyggingssovnen gi fra seg noen såkalte "klikkelyder". Dette skyldes de store temperaturforskjellene materialet utsettes for og er ikke en feil på produktet.

REKLAMASJONSRETT

Alle Scan-produkter for vedfyring er produsert av førsteklasses materialer og er underlagt en grundig kvalitetskontroll før de forlater fabrikken. Hvis det likevel skulle forekomme fabrikkasjonsfeil eller mangler, gir vi en reklamasjonsrett på 5 år.

Produksjonsregistreringsnummeret på vedovnen må alltid opplyses ved kontakt med oss eller Scan-forhandlerne i forbindelse med slike henvendelser.

Reklamasjonsretten omfatter alle deler som etter Scan A/S' vurdering skal erstattes eller repareres på grunn av fabrikkasjons- eller konstruksjonsfeil.

Reklamasjonsretten gis til den første kjøperen av produktet og kan ikke overføres (unntatt ved mellom salg).

Reklamasjonsretten omfatter kun skader som har oppstått på grunn av produksjons- eller konstruksjonsfeil.

FØLGENDE DELER OMFATTES IKKE AV REKLAMASJONSRETTE

- Slitedeler, f.eks. brennkammerstein, hvelv, rysterist, glass, kakler og tetningslister (unntatt skader som kan fastslås ved levering).
- Mangler som oppstår på grunn av ytre kjemisk eller fysisk påvirkning under transporten, på lageret, under monteringen og senere.
- Sotbelegg som oppstår på grunn av dårlig skorsteinstrekk, fuktig ved eller feilbruk.
- Omkostninger vedr. ekstra varmeutgifter i forbindelse med reparasjon.
- Transportkostnader.
- Kostnader i forbindelse med oppstilling og nedtaking av vedovnen.

REKLAMASJONSRETTE BORTFALLER

- Ved mangelfull montering (montøren er alene ansvarlig for å respektere og overholde de til enhver tid gjeldende lover og andre bestemmelser fra myndighetene samt monterings- og bruksanvisningen for vedovnen og ovnens tilbehør, som medfølger ved levering).
- Ved feil betjening og bruk av brensel som ikke er tillatt, eller bruk av ikke-originale reservedeler (se denne monterings- og bruksanvisningen).
- Hvis vedovnens produktregistreringsnummer er fjernet eller skadet.
- Ved reparasjoner som ikke er utført i henhold til våre anvisninger eller anvisninger fra en autorisert Scan-forhandler.
- Ved enhver endring av Scan-produktets eller produkttilbehørets opprinnelige tilstand.
- Reklamasjonsretten gjelder kun for landet som Scan-produktet opprinnelig ble levert til.

Bruk bare originale reservedeler eller deler som er anbefalt av produsenten.

Produktregistreringsnummer

Oppgi dette nummeret ved all henvendelse.