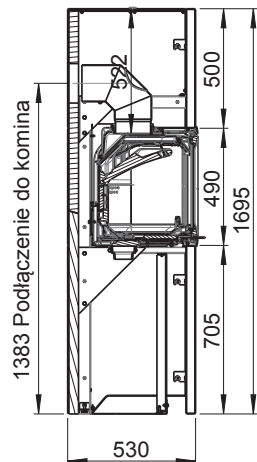
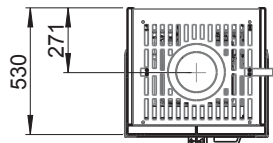
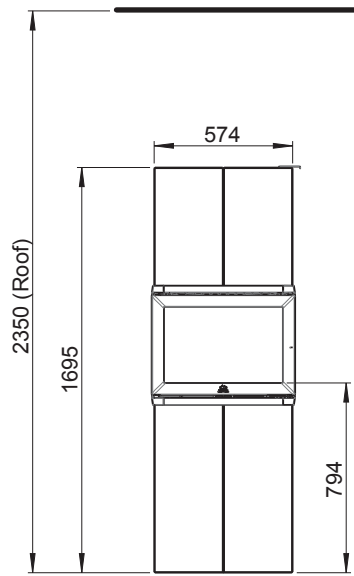
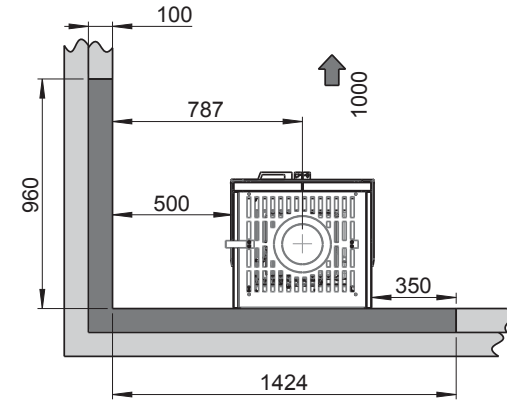
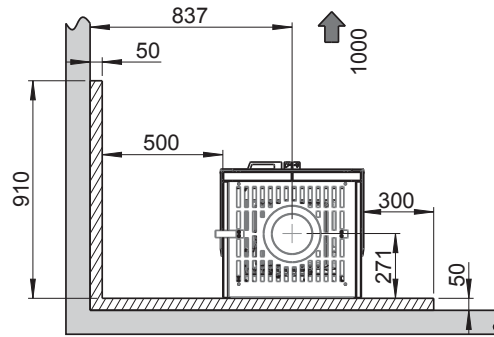


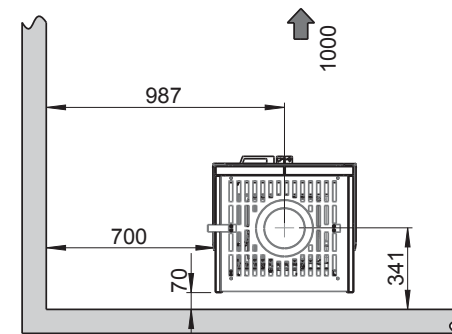
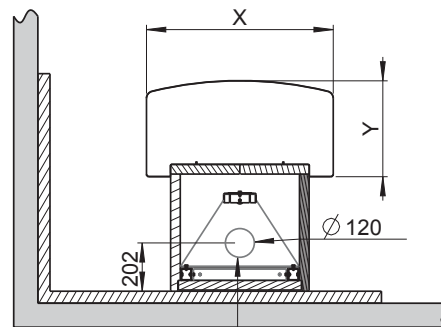
Rys. 1





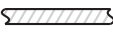
Min. odległości



Wymiary płyty podłogowej
X / Y = patrz regulacje narodowe



Otwór w podłodze dla $\varnothing 100$ mm podłączenia powietrza z zewnątrz

-  Ściana z materiału niepalnego
-  Ściana z materiału palnego
-  Płyta ognioodporna Jøtul JGFW-5