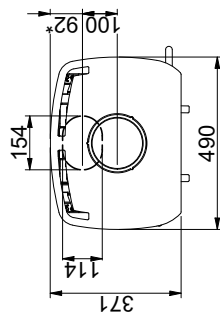
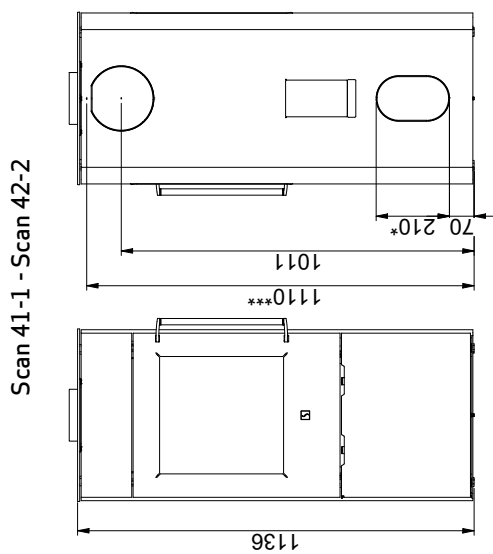
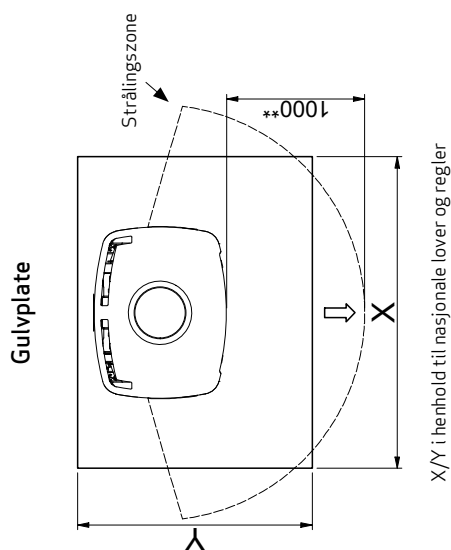
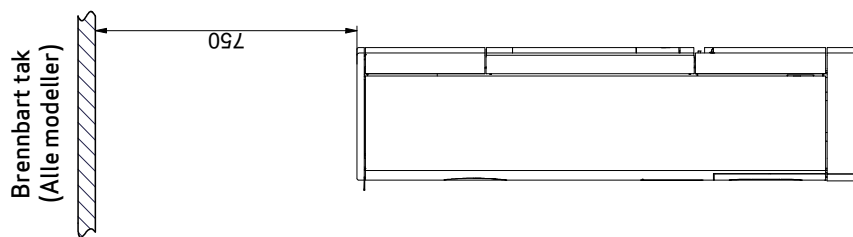
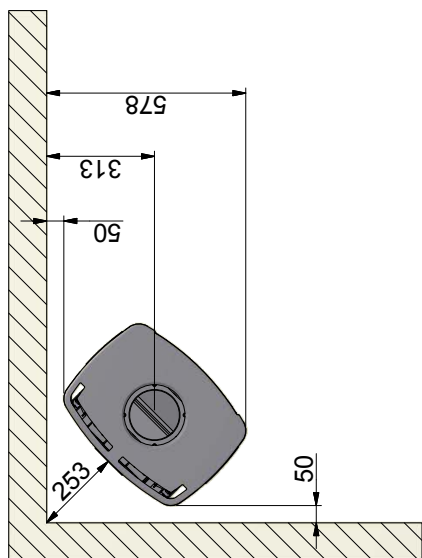
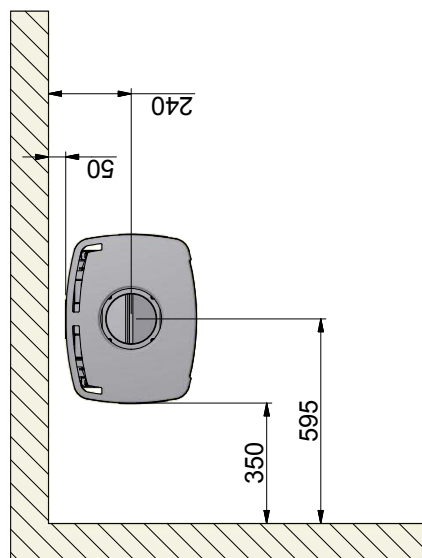


MÅLSKISSE OG INSTALLATIONSAAFSTANDE

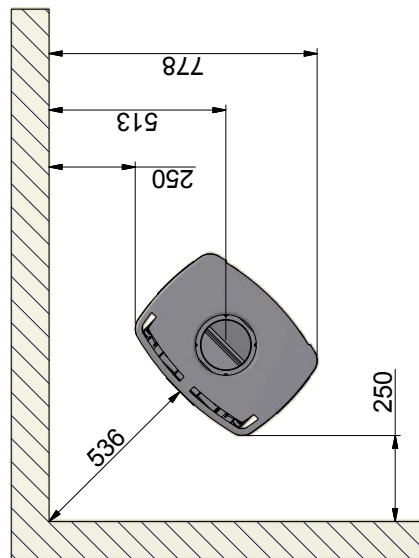
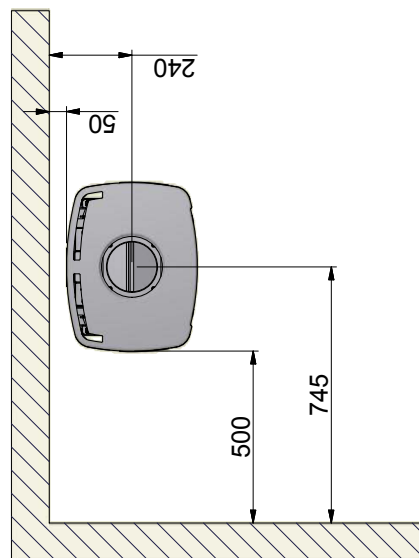


Alle måler angitt i mm
 Alle avstander er angitt som minimum-mål
 * Friskluftstilkobling Ø 100 mm
 ** Min. avstand til møbler/brennbart materiale
 *** Høyde til røykstussens start ved topputtak

Minimumsavstand til brennbart materiale (uten sideglass)



Minimumsavstand til brennbart materiale (med sideglass)



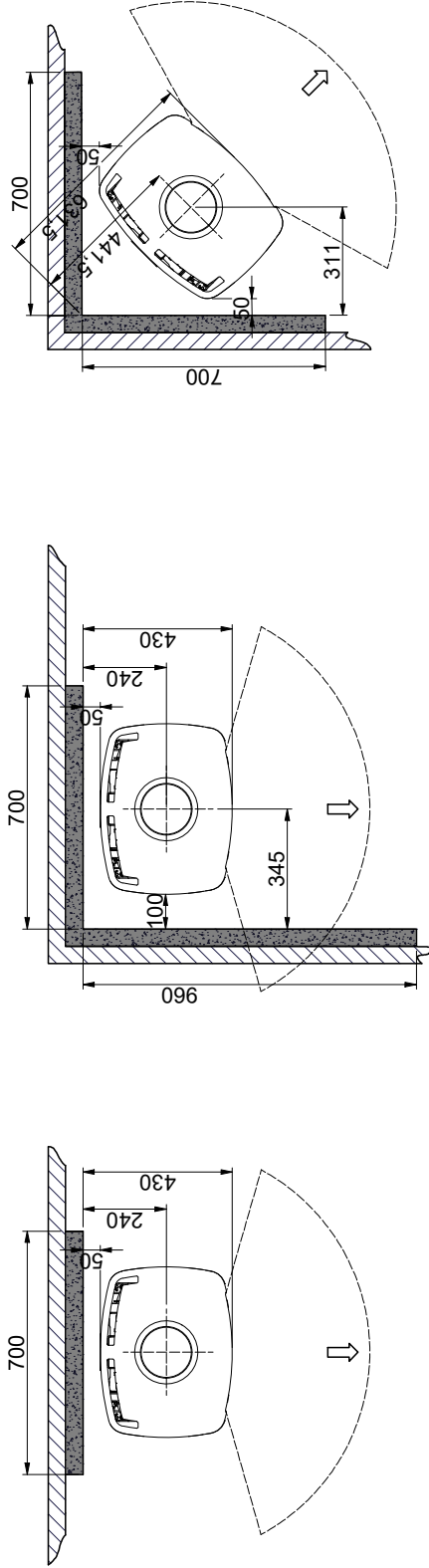
Brennbart materiale

Alle mål er angitt i mm

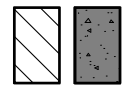
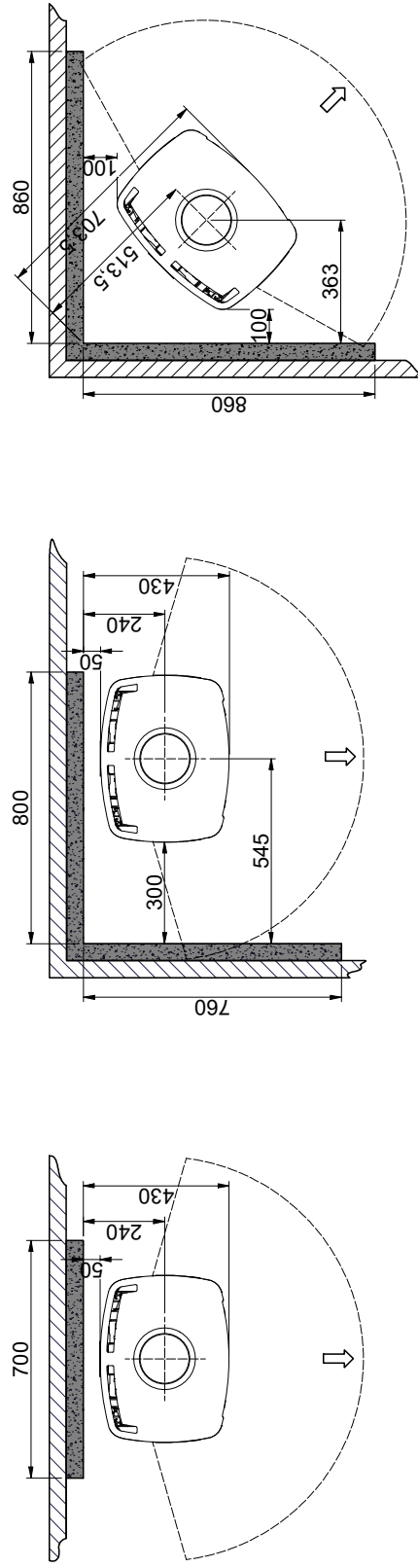
Alle avstander er angitt som minimum-mål

*Halisolert skorstein / skjemet røykrør helt ned mot produktet
(Kravene til sikkerhetsavstander for skorstein og røykrør må overholdes)

Minimumsavstand til brennbar vegg beskyttet med brannmur (uten sideglass)



Minimumsavstand til brennbar vegg beskyttet med brannmur (med sideglass)



Brennbart materiale
 Brannmur, f.eks. 50 mm Jøtul Firewall, 110 mm murstein eller annet materiale med tilsvarende brannfasthet og isolasjonsevne

Alle mål er angitt i mm
 Alle avstander er angitt som minimum-mål
 *Halvisolert skorstein / skjemet røykrør helt ned mot produktet (Kravene til sikkerhetsavstander for skorstein og røykrør må overholdes)