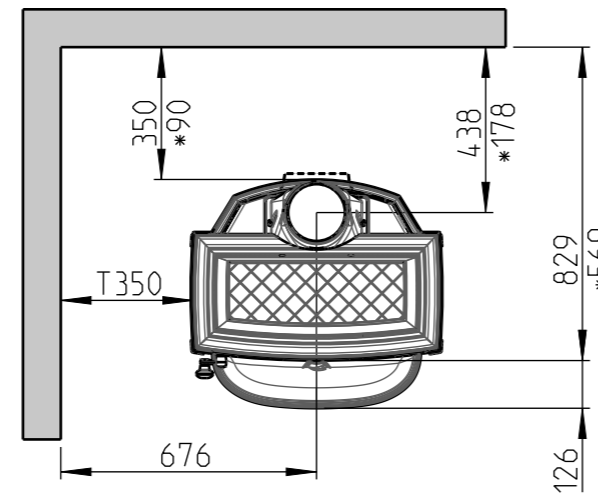


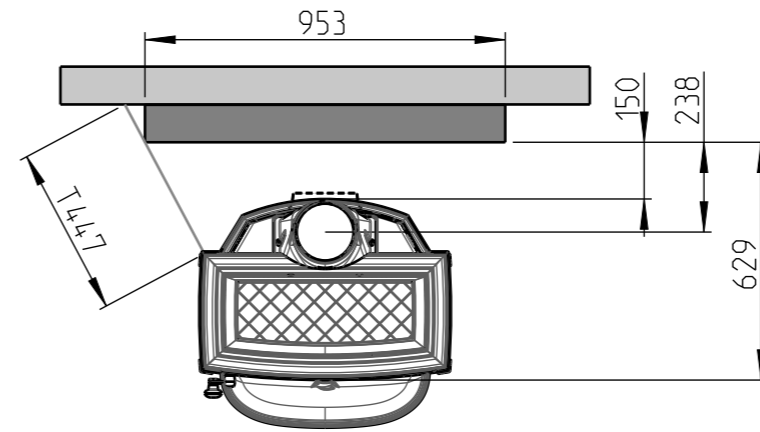
# Jøtul F 400 ECO

Min. abstand zu Brennbarer wand

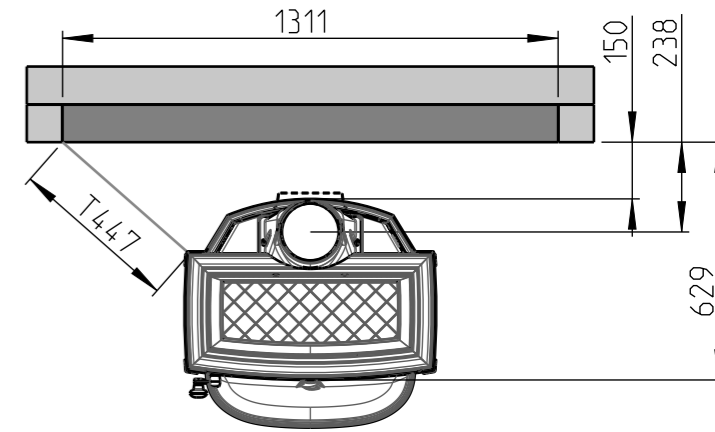


Min. abstand zu brennbarer Wand mit Brandschutzwand

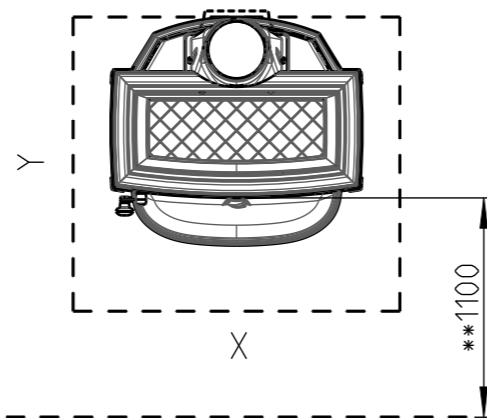
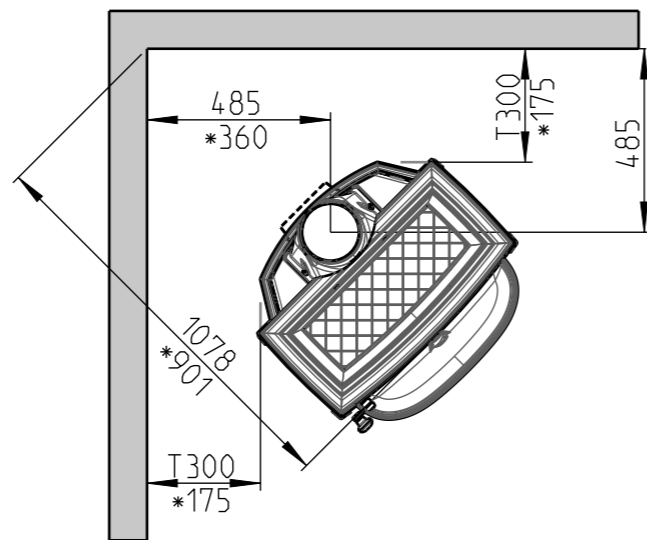
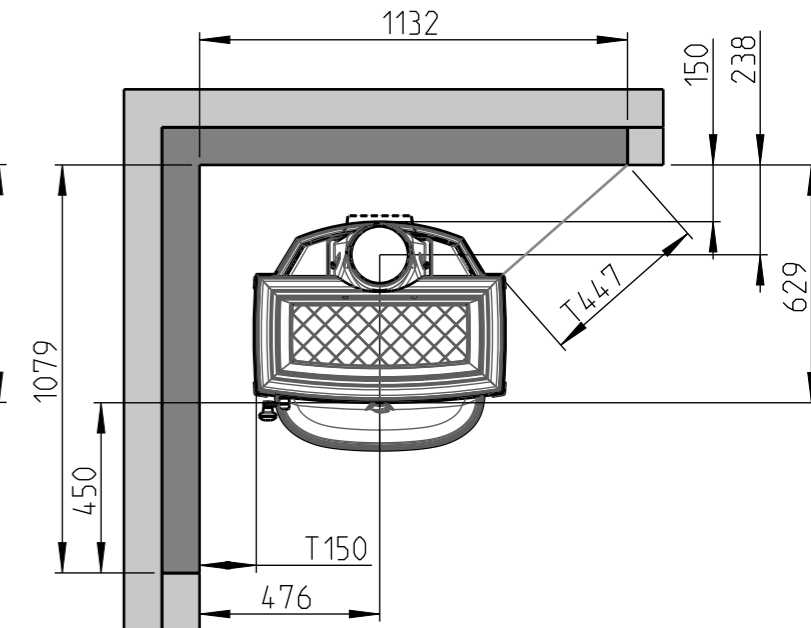
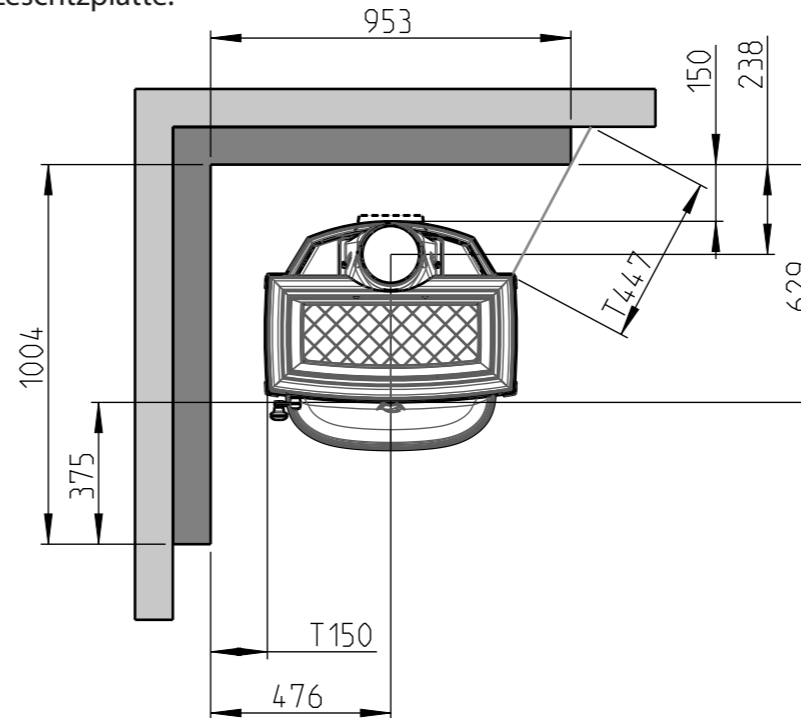
Externe Brandmauer



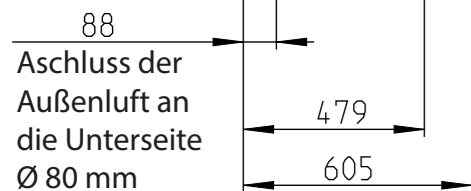
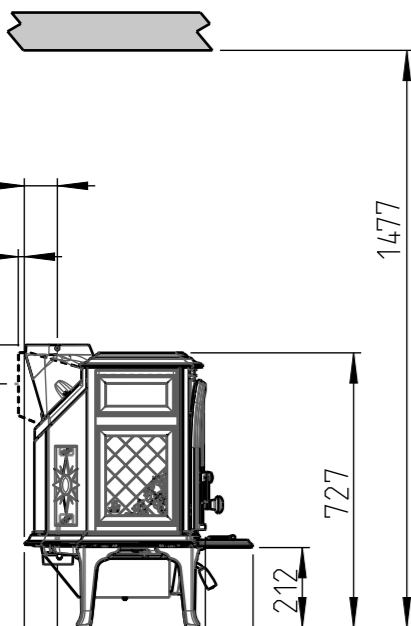
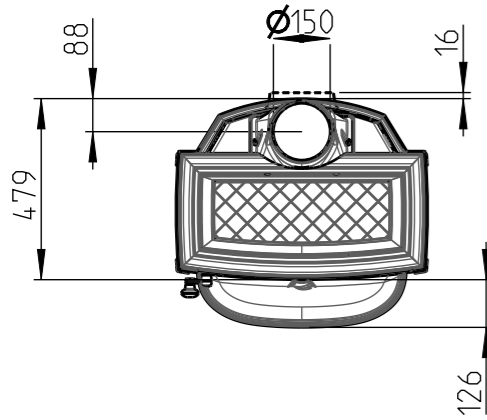
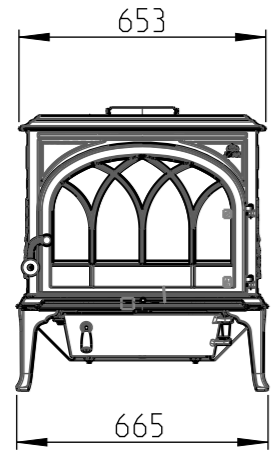
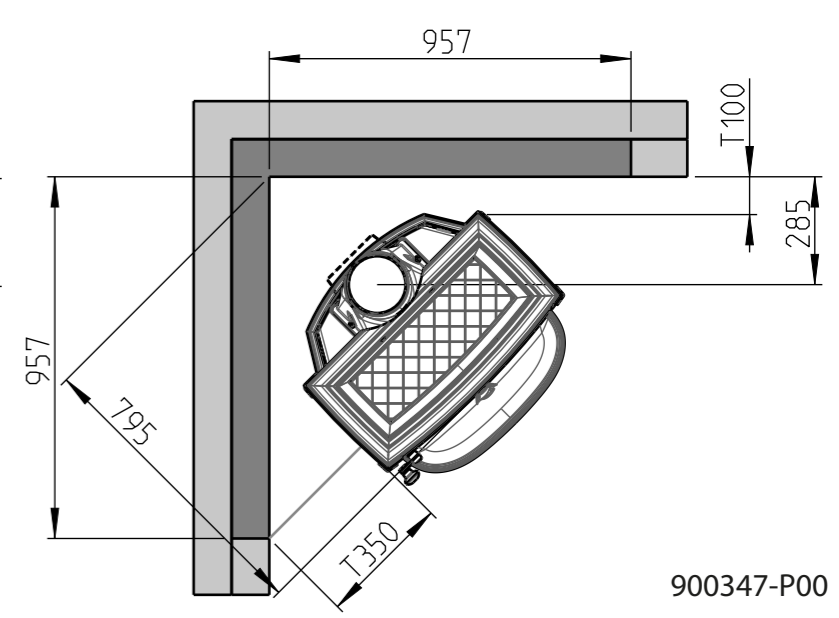
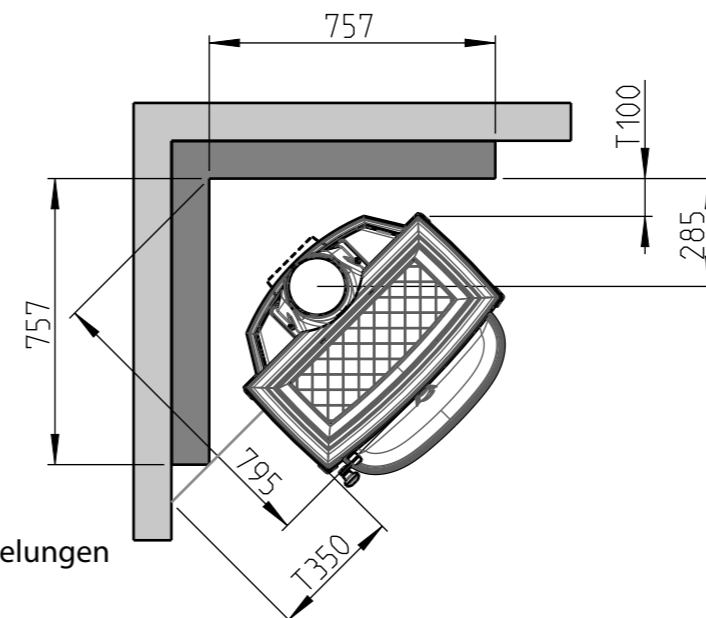
Integrierte Brandmauer





\* Mit halbisoliertes Rauchrohr und zusätzlicher Hitzeschutzplatte.  
T = Gemessen von der oberen Platte



Min. Abmessungen der Fußbodenplatte  
X/Y = Gemäß den Geltenden nationalen Gesetzen und Regelungen  
\*\* Min. Abstand zu Möbeln/brennbare Material



-  Brennbar
-  Brandmauer (Siehe kapitel 3.3 des Handbuches)