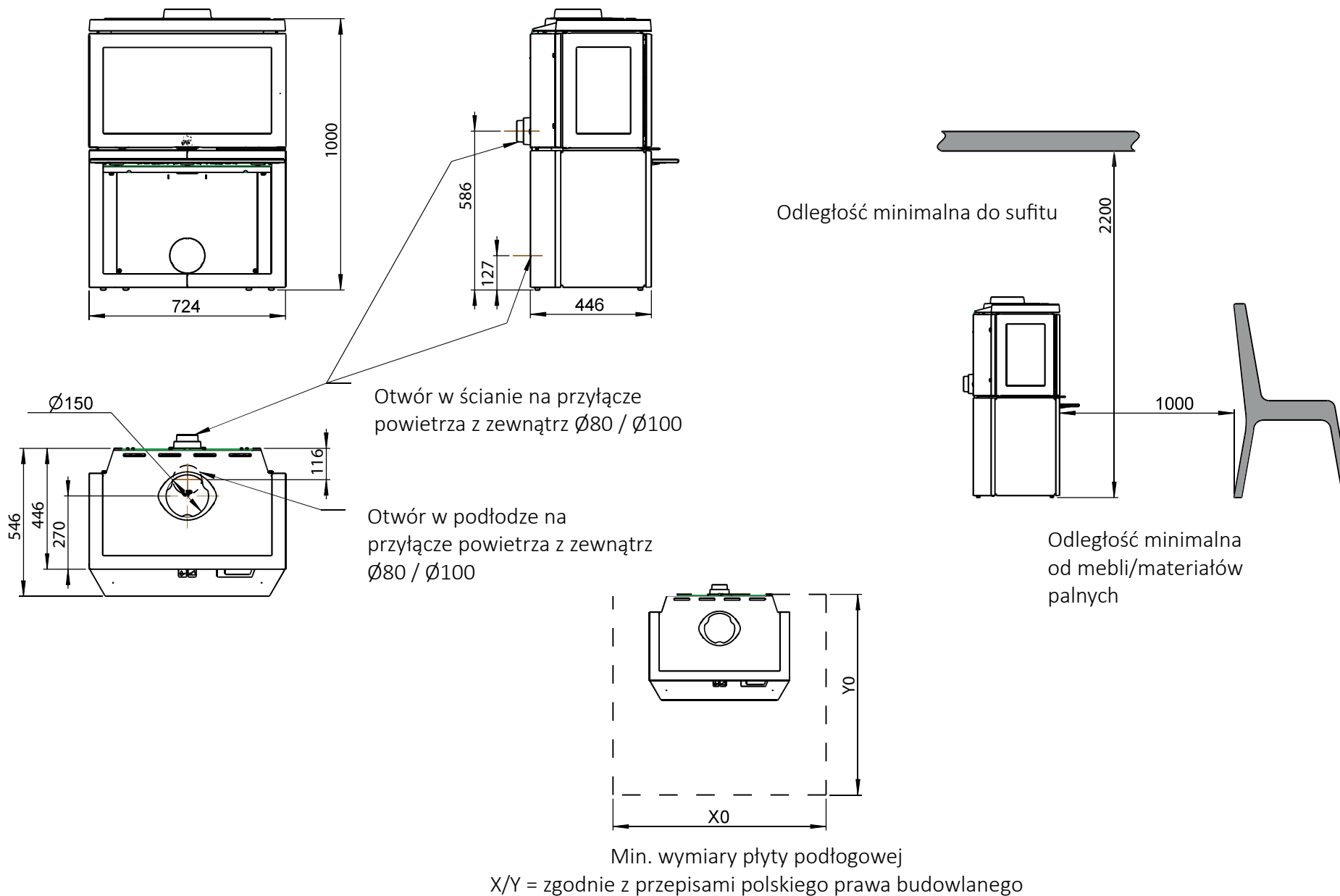
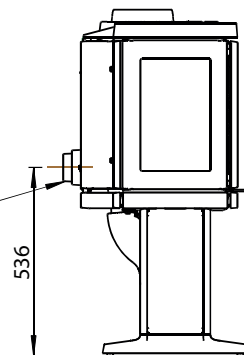
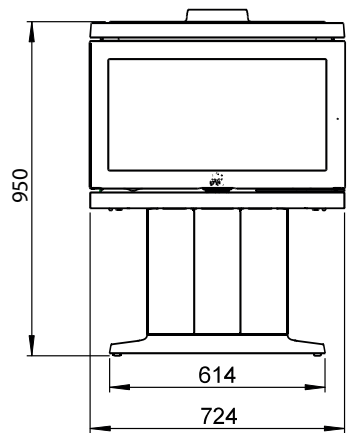


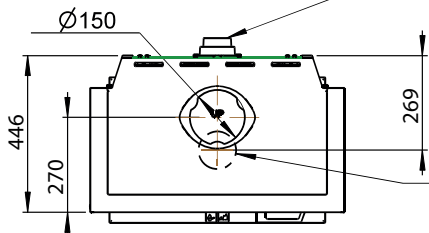
JØTUL F 620 B



JØTUL F 620 P

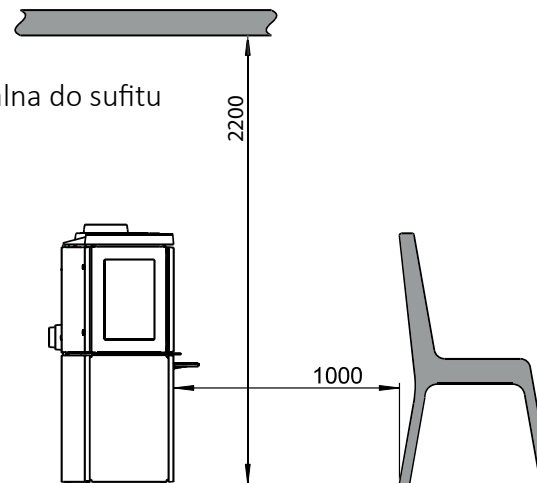


Otwór w ścianie na przyłącze powietrza z zewnątrz $\varnothing 80 / \varnothing 100$

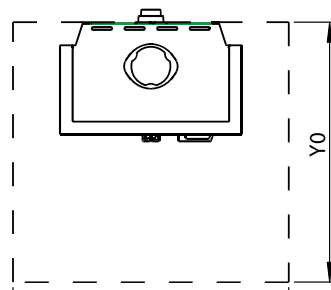


Otwór w podłodze na przyłącze powietrza z zewnątrz $\varnothing 80 / \varnothing 100$

Odległość minimalna do sufitu

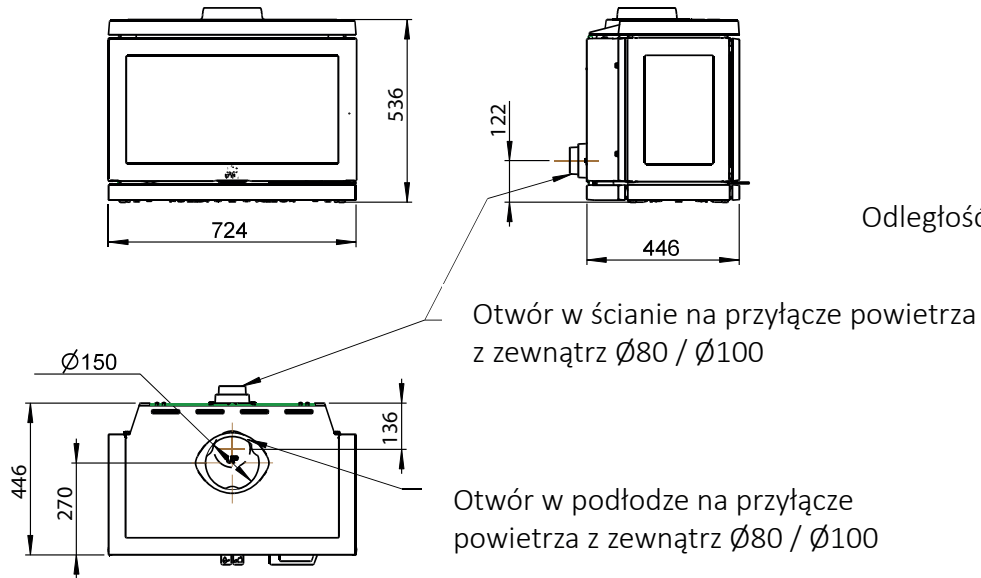


Odległość minimalna od mebli/materiałów palnych

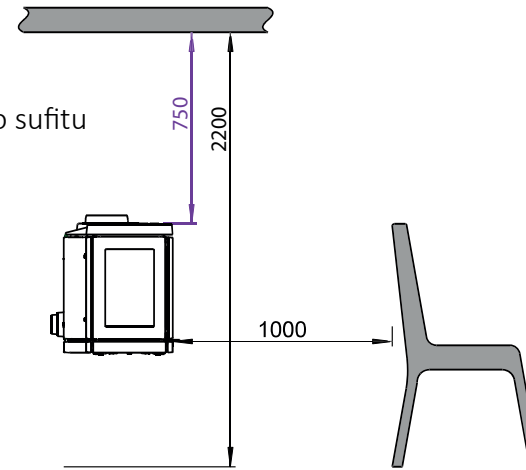


Min. wymiary płyty podłogowej
X/Y = zgodnie z przepisami polskiego prawa budowlanego

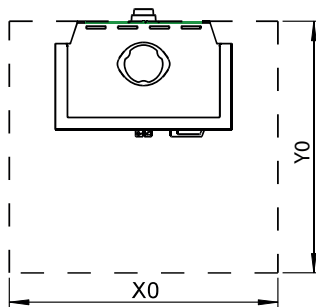
JØTUL F 620 LB



Odległość minimalna do sufitu

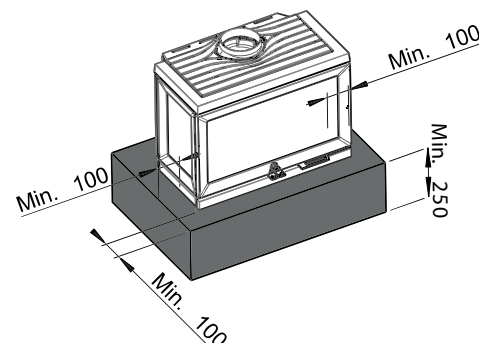


Odległość minimalna od mebli/materiałów palnych

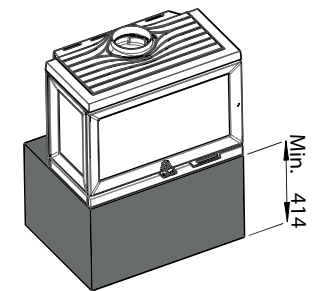


Min. wymiary płyty podłogowej
X/Y = zgodnie z przepisami polskiego
prawa budowlanego

Min. wymiary podstawy

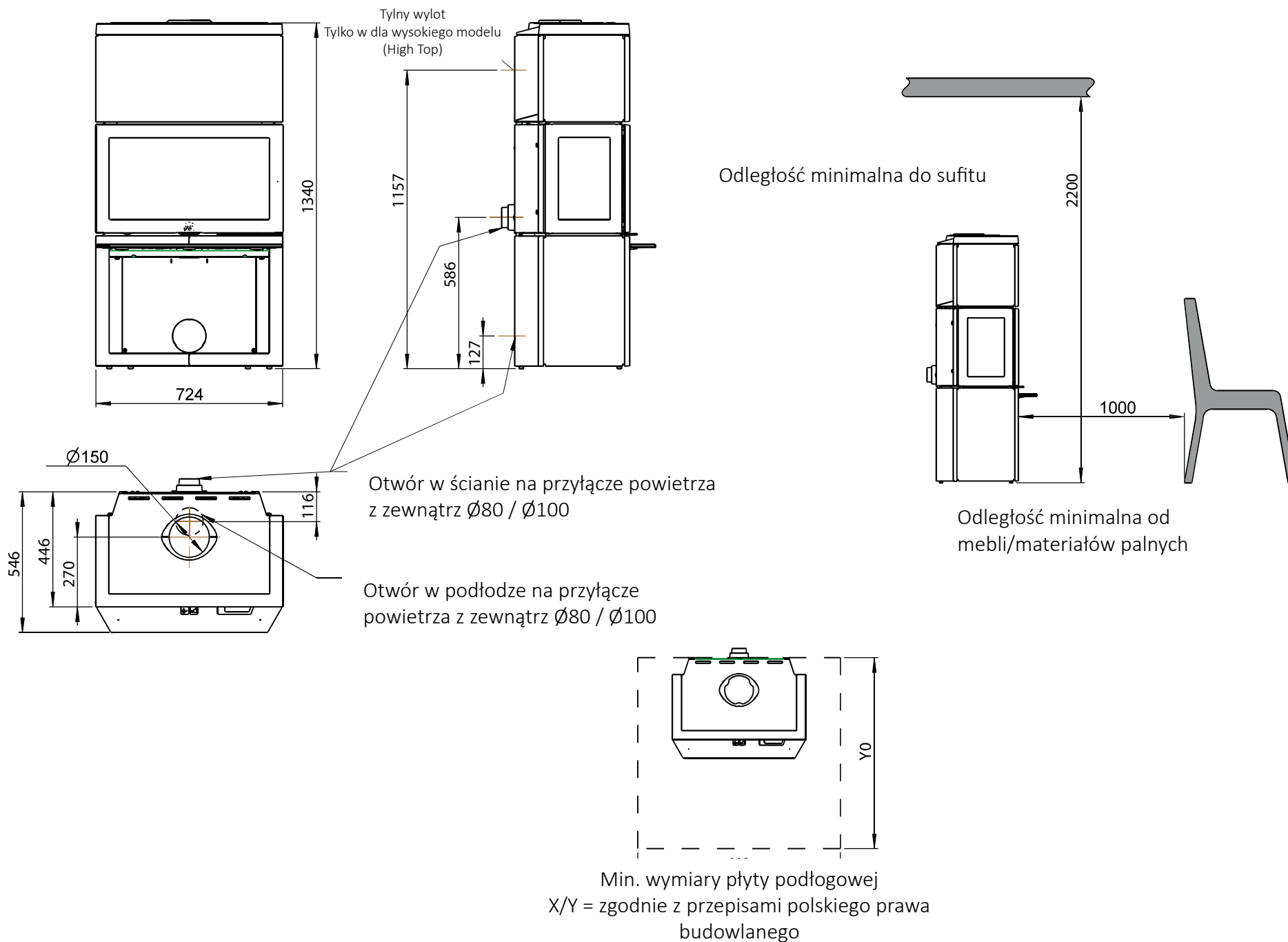


Min. wymiary podstawy wystającej na boki



Min. wymiary podstawy

JØTUL F 620 HT

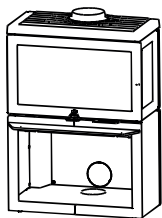


F 620: Odległość minimalna do ściany palnej

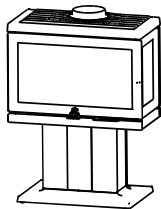
Z częściowo zaizolowanym kominem/ ekranowaną rurą dymową do samego produktu

Ściana palna

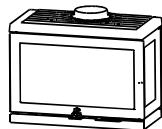
F 620 B



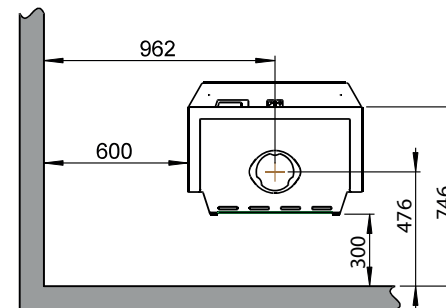
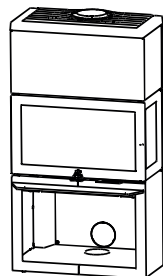
F 620 P



F 620 LB



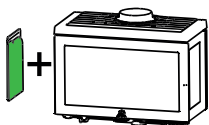
F 620 B HT



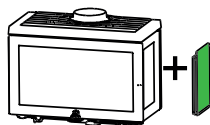
F 620 B / F 620 P / F 620 LB / F 620 B HT

- Z dodanym bokiem żeliwnym

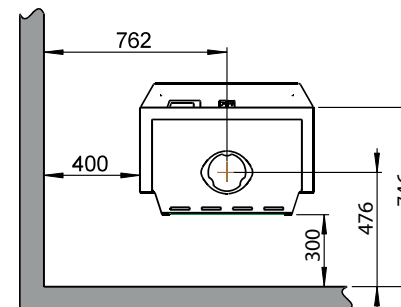
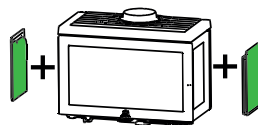
FR



FL



F



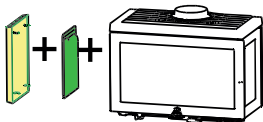
F 620 B / F 620 P / F 620 LB / F 620 B HT

- Z dodanym bokiem żeliwnym i bokiem zestawu konwekcyjnego

- Z dodanym tyłem zestawu konwekcyjnego

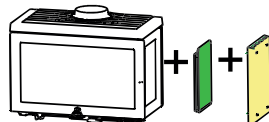
FR

Bok zestawu konwekcyjnego

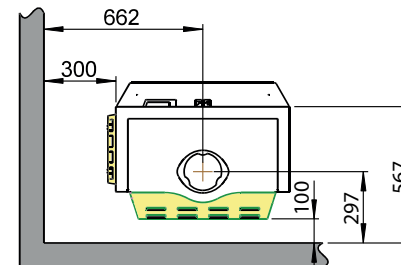
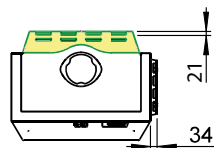
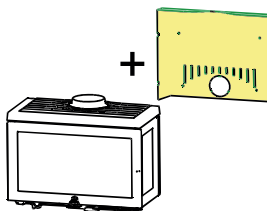


FL

Bok zestawu konwekcyjnego

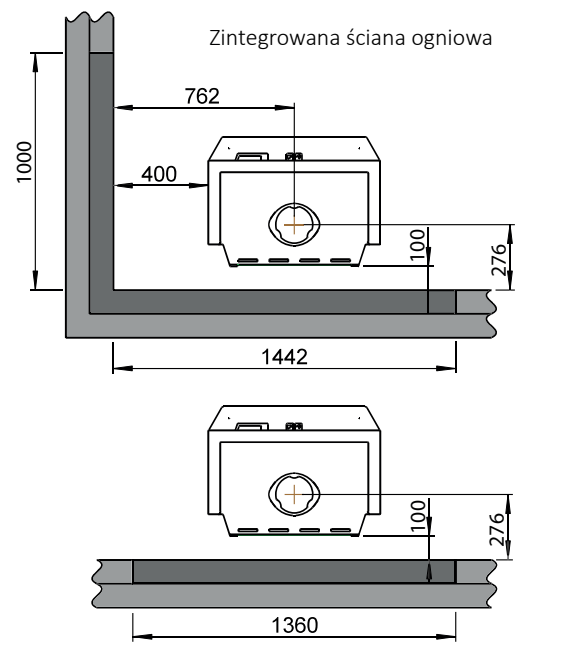
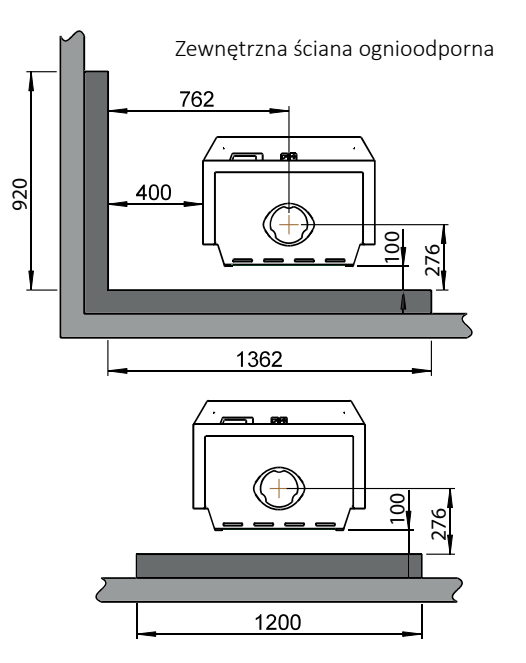
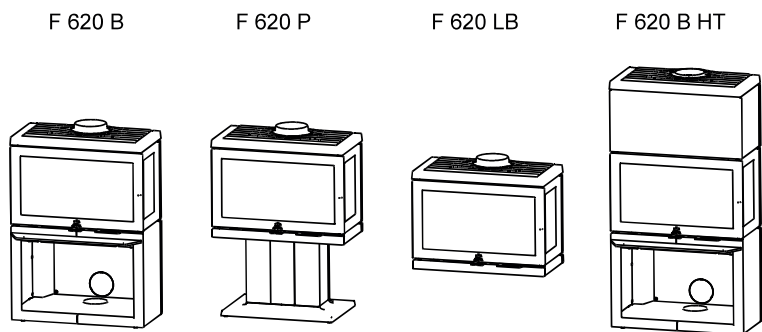


Tył zestawu konwekcyjnego



F 620: Odległość minimalna do ściany palnej zabezpieczonej atestowaną ścianą ognioodporną

Ściana palna
 Ściana ogniowa (patrz punkt 3 w instrukcji)



F 620 B / F 620 P / F 620 LB / F 620 HT
- Z dodanym bokiem żeliwnym

