

PL
SCAN
83

PL - INSTRUKCJA MONTAŻU I OBSŁUGI

SCAN 83



INSTRUKCJA MONTAŻU I OBSŁUGI SCAN 83

GRATULUJEMY PAŃSTWU ZAKUPU PIECA SCAN

Zakupiliście Państwo piec jednego z wiodących w Europie producentów kominków na drewno i jesteśmy pewni, że będziecie przez wiele lat zadowoleni z zakupu.

Aby jak najlepiej wykorzystać swój piec, ważne jest, aby przestrzegać naszych porad i wskazówek. Zanim przystąpicie Państwo do montażu pieca, zalecamy dokładne zapoznanie się z niniejszą „Instrukcją montażu i obsługi”.

SCAN 83-1



UCHWYTY I WYKOŃCZENIA
Z CZARNEGO ALUMINIUM

UCHWYTY I WYKOŃCZENIA
ZE SZCZOTKOWANEGO
ALUMINIUM

SCAN 83-2



SCAN 83-5



SCAN 83-7 MAXI



SCAN 83-6



STEATYT

SCAN 83-8 MAXI





UWAGA!

ABY OPTYMALNIE
WYKORZYSTAĆ
MOŻLIWOŚCI PIECA,
NALEŻY STOSOWAĆ
ROZPALANIE „OD GÓRY”

PATRZ „INSTRUKCJA PALENIA”



SPIS TREŚCI

■ DANE TECHNICZNE			6
Instalacja	6	Rysunek z wymiarami i odległości montażowe	8
Bezpieczeństwo	6	Tabliczki znamionowe	10
Rozporządzenie komisji europejskiej	6	Numer seryjny urządzenia	10
Dane techniczne i wymiary	7		
■ MONTAŻ			11
Narzędzia wymagane do montażu wkładu	11	Bezpieczna odległość	13
Luźne części	11	Regulacja wysokości pieca	15
Wyposażenie dodatkowe	11	Montaż króćca dymowego	16
Usuwanie opakowania	11	Regulacja płytę górną	18
Doprowadzenie powietrza z zewnątrz budynku	11	Montaż boków z kamienia naturalnego	18
System zamkniętego spalania	12	Płyta górna steatytowa	21
Podłączenie do komina już istniejącego lub komina prefabrykowanego	12	System akumulacji ciepła	22
Połączenie między piecem, a kominem stalowym	12	Nośność podłoża pod piecem	23
Wymagane parametry komina	13	Płyta podłogowa	23
Odległość od mebli	13		
■ INSTRUKCJA UŻYTKOWANIA			24
Technologia czystego spalania (CB)	24	Płyty dopalające	24
Powietrze pierwotne	24	Popielnik	24
Powietrze wtórne	24	Uchwyt do rusztu paleniska	25
■ INSTRUKCJA PALENIA			26
Palenie przyjazne środowisku	26	Używanie pieca wiosną i jesienią	27
Rozpalanie	26	Dlaczego potrzebny jest komin	27
Palenie ciągłe	27	Pożar w kominie	27
Ostrzeżenie przed przegrzaniem	27	Uwagi ogólne	28
Eksploatacja w różnych warunkach atmosferycznych	27		
■ OBCHODZENIE SIĘ Z OPAŁEM			29
Wybór drewna / opału	29	Wilgotność	29
Przygotowanie	29	Zabronione rodzaje opału	29
Składowanie	29	Wartość opału drewna	29
■ KONSERWACJA			30
Czyszczenie pieca i komina	30	Powierzchnie powlekane	30
Kontrola kominka	30	Płyty dopalające i płyty wewnętrzne komory spalania	31
Serwisowanie	30	Czyszczenie szyby	33
Płyty wewnętrzne komory spalania	30	Utylizacja części pieca	33
Uszczelnienia	30		
■ ROZWIĄZYWANIE PROBLEMÓW			34
■ GWARANCJA			36

DANE TECHNICZNE

INSTALACJA

Aby zapewnić jak najlepsze osiągi i warunki bezpieczeństwa w eksploatacji, powinni Państwo wezwać profesjonalnego montażystę. Nasz Przedstawiciel Scan jest w posiadaniu stosownych informacji i będzie w stanie polecić Państwu wykwalifikowanego montażystę w Państwa regionie. Aby uzyskać informacje na temat Przedstawicieli Scan zapraszamy na stronę: www.scan-stoves.com

- Właściciel domu, w którym ma zostać zamontowany nowy kominek bądź piec, odpowiada za przestrzeganie wszystkich wymaganych warunków instalacji i montażu urządzenia. Właściciel jest ponadto odpowiedzialny za stosowanie się do zaleceń dotyczących montażu i obsługi, które zostały wyszczególnione i opisane w niniejszej instrukcji
- Należy także wezwać kominarza, który ma za zadanie przeprowadzić inspekcję i zatwierdzić instalację

BEZPIECZEŃSTWO

Wszelkie zmiany w urządzeniu wprowadzone przez Przedstawiciela Scan, montażystę lub użytkownika, mogą skutkować nieprawidłowym działaniem urządzenia, co w efekcie może obniżyć bezpieczeństwo eksploatacji takiego pieca. Powyższe odnosi się także do montowania wyposażenia dodatkowego, które nie zostało zakupione bezpośrednio od Scan A/S. Ma to także zastosowanie w przypadku demontażu, bądź też usunięcia wszelkich części, które mają kluczowe znaczenie zarówno dla poprawnego i bezawaryjnego działania pieca, jak i zapewnienia bezpieczeństwa eksploatacji.

ROZPORZĄDZENIE KOMISJI EUROPEJSKIEJ 2015/1185 Z DNIA 24 KWIETNIA 2015 R. TZW. EKOPROJEKT

Zgodnie z Rozporządzeniem Komisji Europejskiej 2015/1185 z dnia 24 kwietnia 2015 r. od dnia 1 stycznia 2022 r. miejscowe ogrzewacze pomieszczeń na paliwo stałe z zamkniętą komorą spalania (kominki i piece na drewno o nominalnej mocy cieplnej 50 kW lub mniejszej) wprowadzane do obrotu lub użytkowania będą musiały spełniać wymogi określone w ww. Rozporządzeniu dotyczące efektywności energetycznej oraz poziomu emisji.

Podkreślamy, że produkty Scan są jednymi z najbardziej ekologicznych na rynku - parametry emisji są na najniższych poziomach.

Więcej informacji na temat urządzeń spełniających wymagania Ekoprojektu dostępne u autoryzowanych dealerów Jøtul Group



DANE TECHNICZNE I WYMIARY

Materiały	Płyta stalowa Żeliwo Płyta z blachy cynkowanej Wermikulit
Wykończenie powierzchni	farba Senotherm
Maks długość polan	35 cm
Masa modelu Scan 83-1 / 83-2	ok. 117 kg
Masa modelu Scan 83-5 / 83-6, steatyt	ok. 186 kg
Masa modelu Scan 83-7 / 83-8, steatyt	ok. 212 kg
Króciec dymowy – średnica wewnętrzna	144 mm
Króciec dymowy – średnica zewnętrzna	148 mm
Świeżego powietrza króćca – średnica zewnętrzna	100 mm
Homologacja	Palenie okresowe*

* Palenie okresowe oznacza codzienną eksploatację kominka na drewno. Innymi słowy, ogień musi wypalić się do żaru przed ponownym dolożeniem opału do kominka.

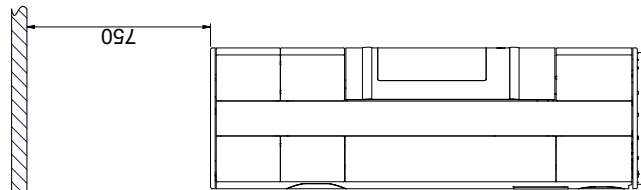
Seria SCAN 83 została stworzona i powstała w zgodzie z homologacją tego typu urządzeń określonych w instrukcji montażu i obsługi dołączonej do niniejszego pieca.

Deklaracja Właściwości Użytkowych jest dostępna na stronie www.scan-stoves.com

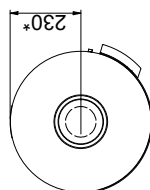
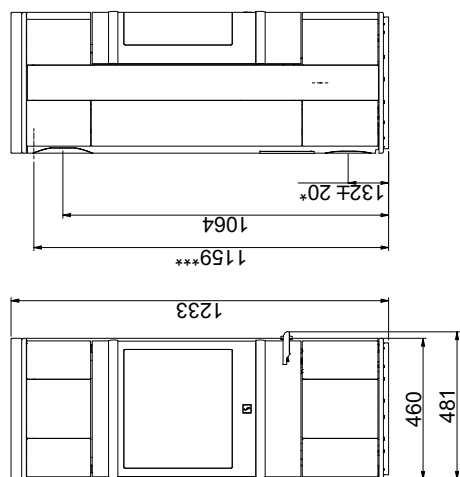
Przeprowadzony test urządzenia zgodny z normą EN 13240	
Emisja CO w 13% O ₂	*0,08 %
Emisja CO w 13% O ₂	1017 mg/m ³
Pył w 13% O ₂	23 mg/m ³
No _x w 13% O ₂	98 mg/m ³
Sprawność	81 %
Wskaźnik efektywności energetycznej	108
Klasa efektywności energetycznej	A+
Moc znamionowa	5 kW
Temperatura spalin według normy EN 13240	227 °C
Temperatura gazów spalinowych	280 °C
Ilość dymu	5 g/sek
Podciśnienie według normy EN 13240	12 Pa
Zalecana wartość podciśnienia w króćcu	16 Pa
Wymagana ilość powietrza do spalania	14 m ³ /h
Opał	Drewno
Zużycie opału	1,6 kg/h
Ilość opału	1,4 kg
Maksymalna ilość opału	1,9 kg

* dla stężenia 1017 mg/Nm³

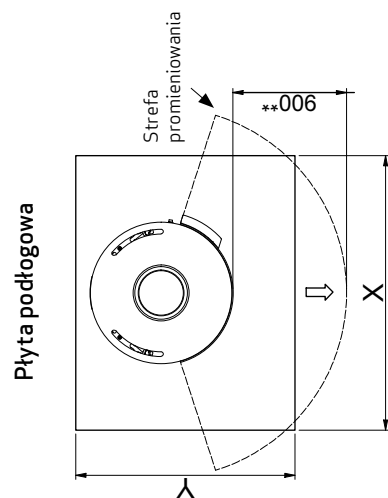
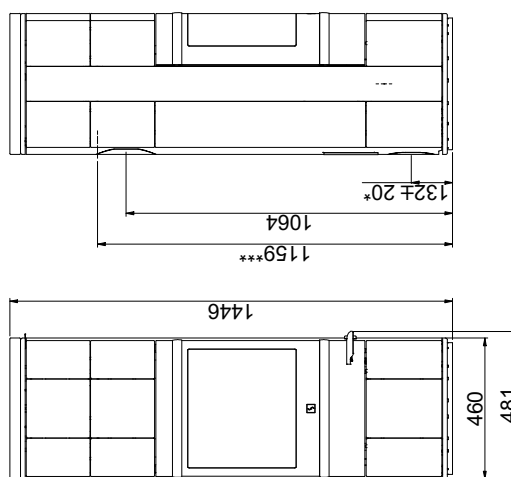
Sufit z materiałów palnych
(wszystkie modele)



Scan 83-5 i Scan 83-6

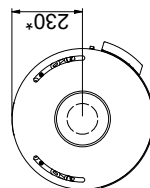
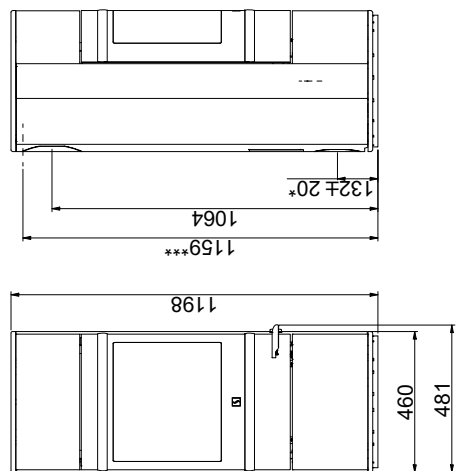


Scan 83-7 i Scan 83-8



X / Y = zależy od przepisów krajowych

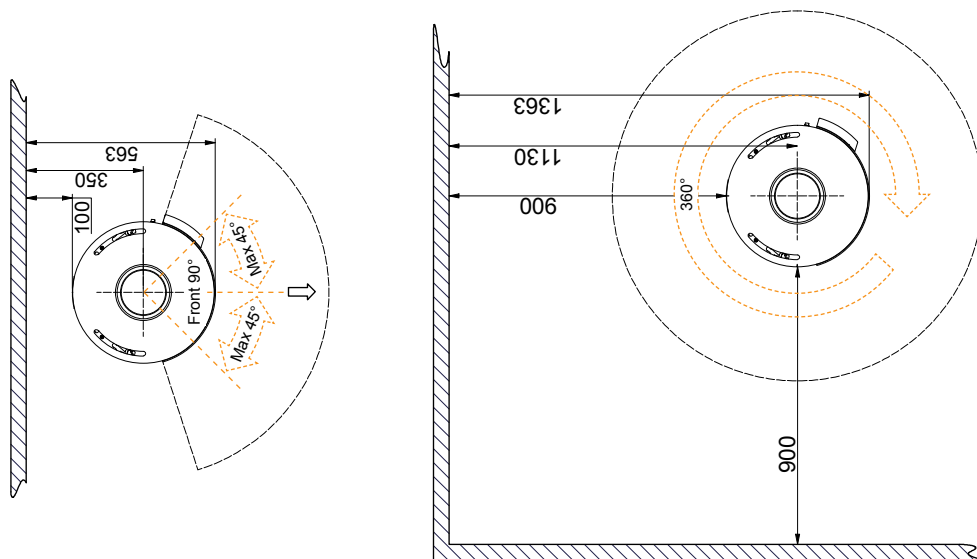
Scan 83-1 i Scan 83-2



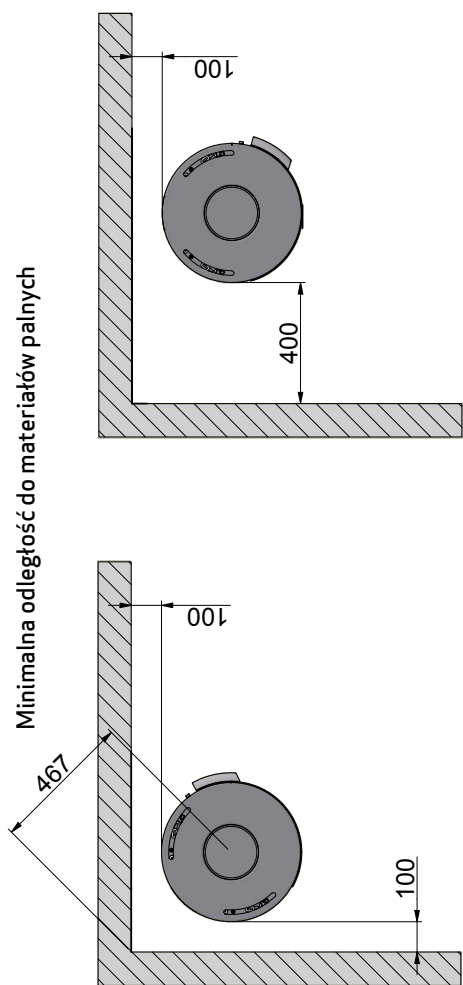
Materiał palny

Wszystkie odległości zostały wyrażone w mm.
Wszystkie podane odległości stanowią wartości minimalne
* Dopyły świeżego powietrza - średnica zewn.: Ø 100 mm
** Minimalna odległość od mebli/materiałów palnych
*** Odległość do początku króćca dymowego przy górnym podłączeniu

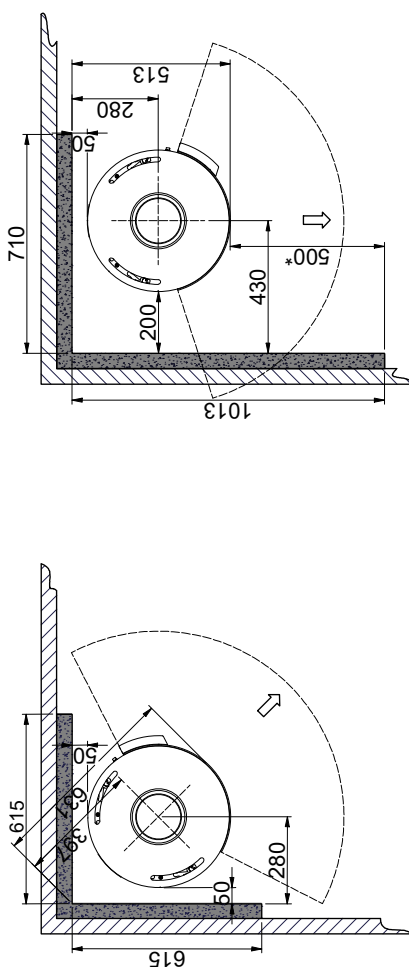
Minimalna odległość do materiałów palnych z podstawą obrotową (Wyposażenie dodatkowe)



Minimalna odległość do materiałów palnych



Minimalna odległość do materiałów palnych zabezpieczonych ścianą ogniową



Materiał palny



Ściana ogniowa, np. 50 mm płyta ogniowa Jotul, 110 mm cegły lub innego materiału o podobnych właściwościach ognioodpornych i izolacyjnych

Wszystkie odległości zostały wyrażone w mm

Wszystkie podane odległości stanowią wartości minimalne

Odległości te obowiązują dla nieizolowanego bądź izolowanego przewodu dymowego, aż do samego pieca


* Odległość do szkła

TABLICZKI ZNAMIONOWE

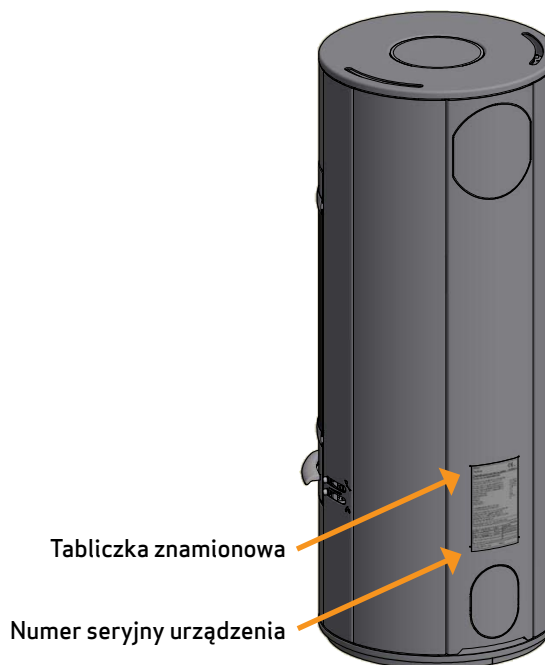
Wszystkie urządzenia firmy SCAN opalane drewnem są zaopatrzone w tabliczkę znamionową, która określa zatwierdzone standardy i położenie urządzenia względem materiałów palnych.

Niniejsza tabliczka znajduje się na tylnej ścianie pieca.

Tabliczki znamionowe

Product: Scan 83-1 - 83-2 - 83-5 - 83-6 - 83-7 - 83-8  13			
Freestanding room heater fired by solid fuel DoP: 90583600			
Standard: EN 13240:2001/A2:2004; AC:2007			
Minimum distance to adjacent combustible materials: Side: 400 mm - Back: 100 mm - Front: 900 mm			
Emission of CO in combustion products (13% O ₂)	:	1017 mg/Nm ³	
Emission of NOx in combustion products (13% O ₂)	:	98 mg/Nm ³	
Emission of OGC in combustion products (13% O ₂)	:	87 mg/Nm ³	
Emission of PM in combustion products (13% O ₂)	:	23 mg/Nm ³	
Flue gas temperature	:	227 °C	
Nominal heat output	:	5 kW	
Efficiency	:	81 %	
Fuel type	:	Wood	
Operation type	:	Intermittent	
Reaction to fire	:	A1	
The appliance can be used in a shared flue Approved by: RWE Power AG, NB.no 1427			
Follow user's instructions. Use only recommended fuels. Montage- und Bedienungsanleitung beachten. Verwenden Sie nur empfohlenen Brennstoffen. Respectez les consignes d'utilisation. Utilisez uniquement les combustibles recommandés.			
Manufacturer: Scan A/S - DK 5492 Vissenbjerg			
12055841 90583650			
Country	Classification	Standard	Approved by
EUR	Intermittent	EN 13240	RWE Power, NB.no 1427
NORWAY	Klasse 2	NS 3058	DTI, NB.no 1235
Lot no: 000000 2023		Pin: 000	

Numer seryjny urządzenia



NUMER SERYJNY URZĄDZENIA

Wszystkie urządzenia firmy Scan zostały zaopatrzone w numer seryjny urządzenia. Zalecamy przepisanie tego numeru na ostatnią stronę niniejszej instrukcji, gdyż numer ten będzie wymagany przy każdym kontakcie z Państwa Przedstawicielem firmy Scan A/S.

Numer seryjny urządzenia znajduje się na tylnej ścianie pieca.

MONTAŻ

NARZĘDZIA WYMAGANE DO MONTAŻU WKŁADU

- Poziomnica
- Obcęgi
- Duże nożyczki
- Klucz płaski
- Klucz imbusowy 4 mm

LUŻNE CZĘŚCI

W komorze spalania znajdują się następujące luźne części:

- Króćca
- 4 szt. Śrub do przymocowania króćca
- Uszczelka
- Rękawica
- **Scan 83-5 oraz Scan 83-6:** 7 m taśma uszczelniająca
- **Scan 83-7 oraz Scan 83-8:** 9 m taśma uszczelniająca
- Farba do zaprawek (piecie kolorowe)

WYPOSAŻENIE DODATKOWE

- Mała szklana lub stalowa płyta podłogowa
- Mała, narożna płyta podłogowa szklana lub stalowa
- Płyta górna steatytowa dla wersji z wylotem tylnym
- **Scan 83-5/6/7/8:** Boki ze steatytu
- Duża szklana lub stalowa płyta podłogowa
- Mechanizm obrotowy
- Płyta górna steatytowa dla wersji z wylotem górnym
- **Scan 83 Maxi** (4 elementy o łącznej wadze ok. 40kg): System akumulacji ciepła

USUWANIE OPAKOWANIA

Państwa piec Scan jest dostarczany w następującym opakowaniu:

Drewniane opakowanie	Drewniane opakowanie może być ponownie użyte lub oddane do spalania. Opakowanie może być poddane recyklingowi
Pianka	Może być poddane recyklingowi bądź wyrzucone na śmieci
Worki foliowe	Mogą być poddane recyklingowi bądź wyrzucone na śmieci
Stretch / folia z tworzywa	Może być poddane recyklingowi bądź wyrzucone na śmieci

DOPROWADZENIE POWIETRZA Z ZEWNĄTRZ BUDYNKU

W prawidłowo izolowanym domu, powietrze zużyte przez piec w procesie spalania musi ulegać wymianie. Odnosi się to w szczególności do domów z wentylacją mechaniczną. Istnieje wiele sposobów, aby upewnić się, że taka wymiana powietrza ma miejsce. Najważniejszym elementem jest zapewnienie dopływu świeżego powietrza do pomieszczenia, w którym znajduje się piec. Zawór na przewodzie doprowadzającym świeże powietrze powinien znajdować się możliwie blisko ściany zewnętrznej, tak aby była możliwość zamknięcia go, gdy piec nie jest używany.

Przy podłączeniu dopływu świeżego powietrza należy bezwzględnie zastosować się do krajowych i lokalnych przepisów budowlanych.

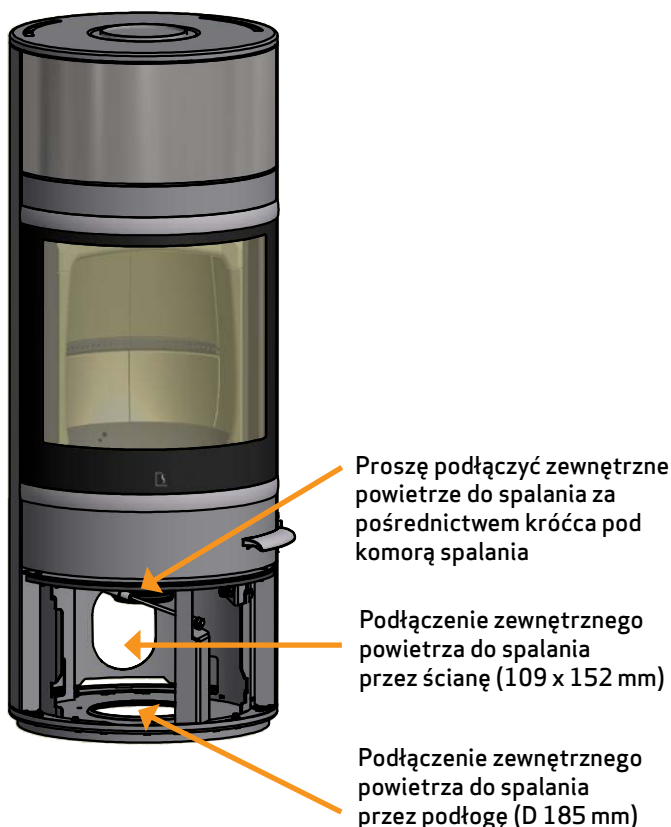
SYSTEM ZAMKNIĘTEGO SPALANIA

Należy zastosować zamknięty system spalania dla pieca opalanego drewnem w przypadku nowego budownictwa i szczelnego domu. Podłączenie zewnętrznego dopływu powietrza do spalania wykonuje się przy pomocy rury wentylacyjnej przechodzącej przez ścianę lub podłogę.

Zalecamy również instalację kłapy odcinającej w pobliżu pieca, a także montaż odpowiedniej ochrony przed wiatrem, jeżeli linia prowadzi na zewnątrz. Ponadto, kanały powietrza do spalania powinny być odpowiednio chronione przed skraplającą się wodą.

Minimalna średnica rury wentylacyjnej powinna wynosić $\varnothing 100$ mm, a maksymalna długość: 6 m z zamontowanym jednym kolankiem z maksymalnie 1 zgięciami. Zalecamy rury PCV lub stalowe gładkie.

UWAGA! W przypadku, gdy urządzenie posiada podłączony dopływ świeżego powietrza lub system zamkniętego spalania, zawór na rurze wentylacyjnej musi być otwarty podczas eksploatacji urządzenia.



Jeżeli chcą Państwo doprowadzić zewnętrzne powietrze do spalania przez ścianę, proszę usunąć znajdującą się z tyłu pieca zaślepkę za pomocą szczypiec tnących

PODŁĄCZENIE DO KOMINA JUŻ ISTNIEJĄCEGO LUB KOMINA PREFABRYKOWANEGO

Jeśli planowane jest podłączenie pieca do istniejącego już komina, należy skontaktować się z autoryzowanym przedstawicielem firmy Scan bądź lokalnym kominiarzem, by dowiedzieć się jak wykonać podłączenie. Ci specjaliści powinni też poinformować Państwa, gdy kanał dymowy wymaga odnowienia lub renowacji.

- W przypadku podłączania pieca do prefabrykowanego komina, należy zastosować się do instrukcji i wskazówek producenta odnośnie przyłączenia do danego typu komina.

POŁĄCZENIE MIĘDZY PIECEM, A KOMINEM STALOWYM

Państwa sprzedawca firmy Scan bądź lokalny kominiarz powinien doradzić na temat wyboru marki i typu komina stalowego. Uzyskanie specjalistycznej porady w tym zakresie zapewni prawidłowe dobranie komina do typu i rodzaju zakupionego przez Państwa pieca.

WYMAGANE PARAMETRY KOMINA

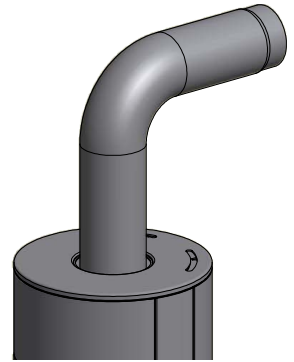
Komin musi mieć średnicę min. 148 mm, oznaczenie T400 oraz G dla testu sadzy. Musi mieć długość min. 4 m.

Jeżeli piec jest podłączany kolankiem, należy użyć wygiętego, gładkiego kolanka magdeburskiego, aby poprawić parametry ciągu.

Jeżeli piec jest podłączany za pomocą kolanka segmentowego, wyczystka powinna znajdować się na odcinku pionowym, tak by można było przez nią czyścić również odcinek poziomy.

Należy przestrzegać wymagań dotyczących odległości bezpieczeństwa dla kominów i przewodów dymowych.

- Wybór niewłaściwej długości lub średnicy komina może wpływać na pogorszenie funkcjonalności
- Zawsze dokładnie przestrzegaj instrukcji dostawcy komina



ODLEGŁOŚĆ OD MEBLI

Odległość pieca względem mebli: 900 mm.

Należy jednak upewnić się, czy przy zachowaniu powyższej minimalnej odległości, meble jak również inne sprzęty nie ulegają nadmiernemu nagrzanemu spowodowanym zbyt małą odległością od kominka.

BEZPIECZNA ODLEGŁOŚĆ

Wszelkie wartości określone w prawie unijnym, krajowym i lokalnym odpowiadające bezpiecznym odległościom od wkładu kominkowego opalanego drewnem należy bezwzględnie zachować.

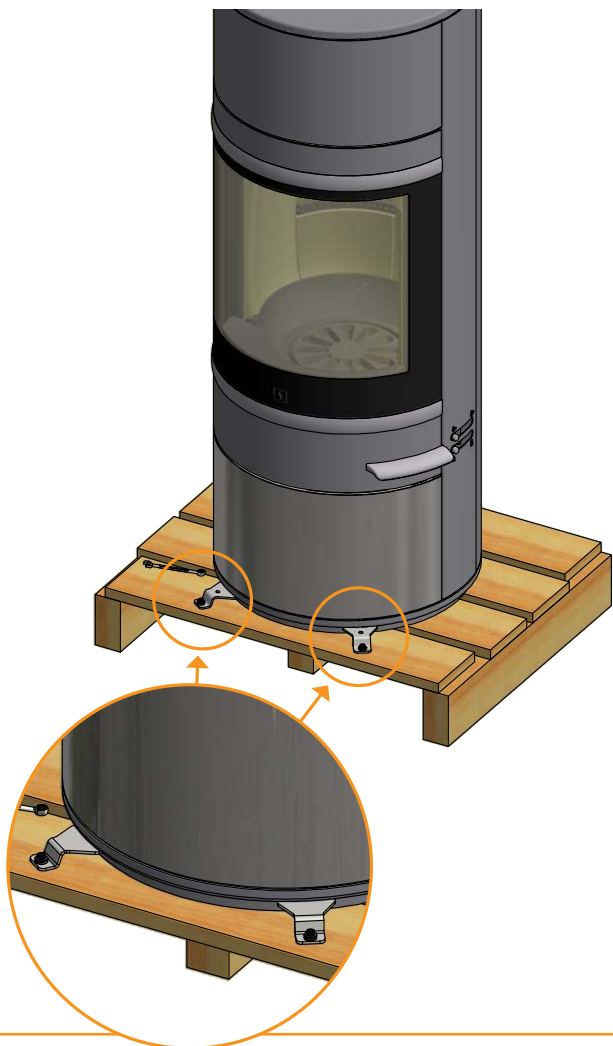
Piec należy ustawić tak, by możliwe było czyszczenie samego pieca, kanału dymowego oraz komina.

USUWANIE OPAKOWANIA

Przed rozpoczęciem montażu należy sprawdzić czy piec nie został uszkodzony podczas transportu. Modele z serii Scan 83 dostarczane są na drewnianej palety, do której są trwale przymocowane.

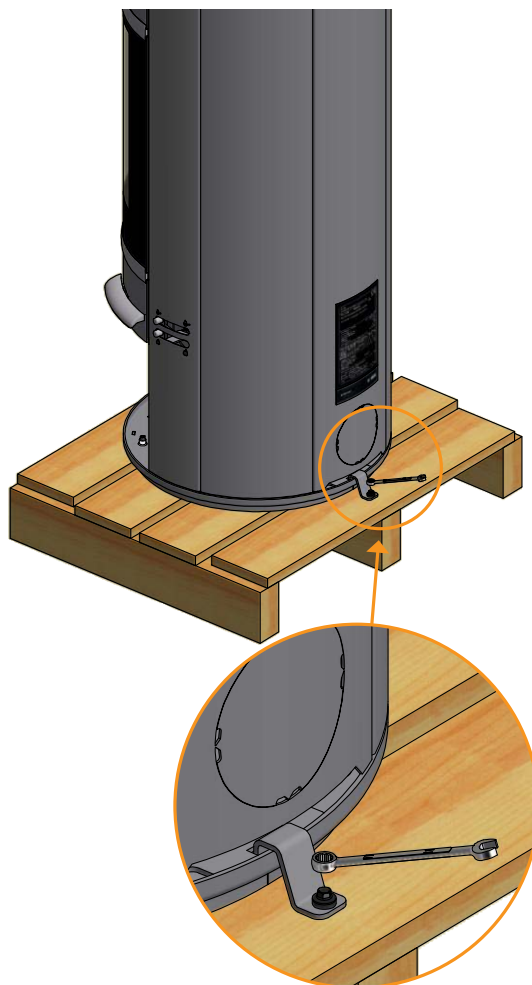
Wkręty do wykręcenia

1



Proszę wykręcić śruby i łączniki mocujące piec do palety

2

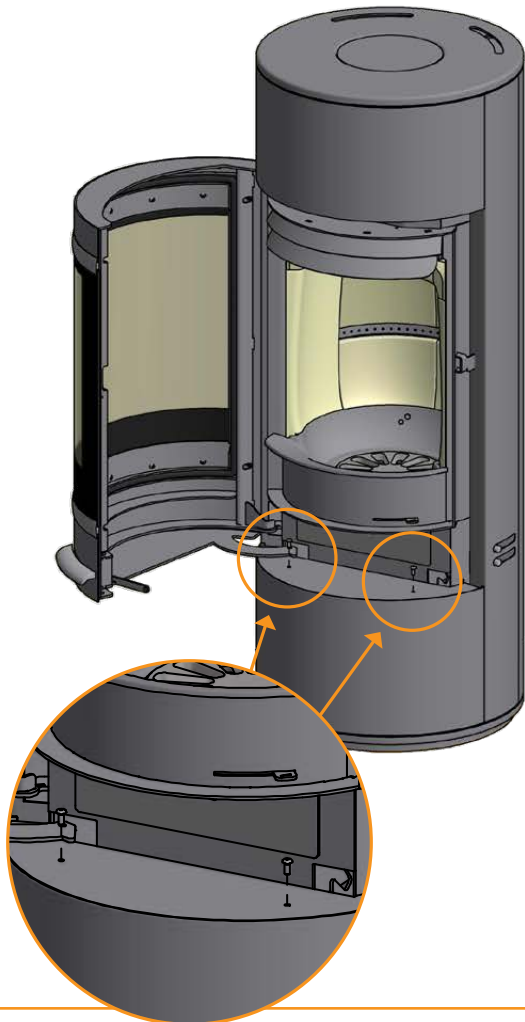


REGULACJA WYSOKOŚCI PIECA

W ścianie dennej pieca Scan 83, pod paleniskiem, znajdują się cztery śruby regulacyjne. Proszę użyć tych śrub regulacyjnych, aby wypoziomować piec.

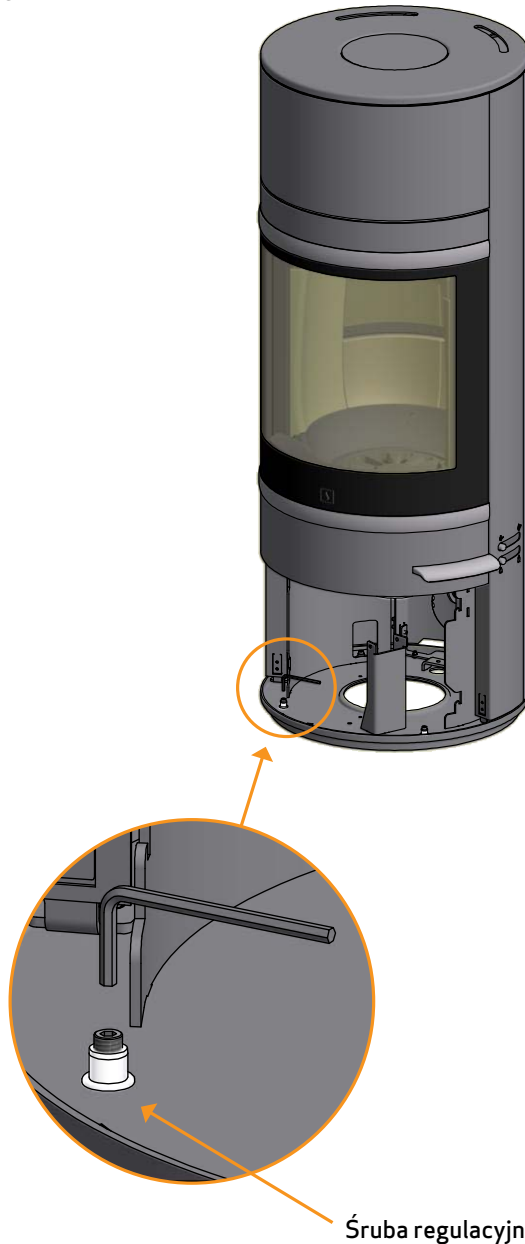
Proszę wykręcić znajdujące się w podstawie śruby nakładki

1



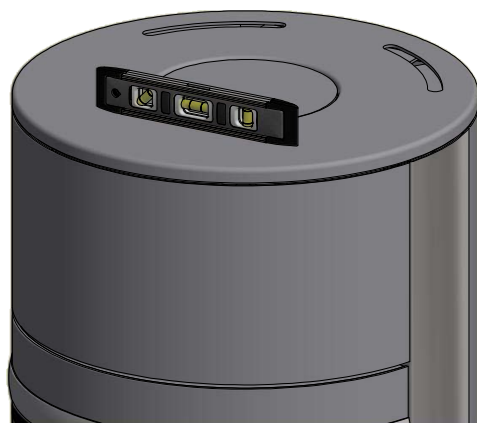
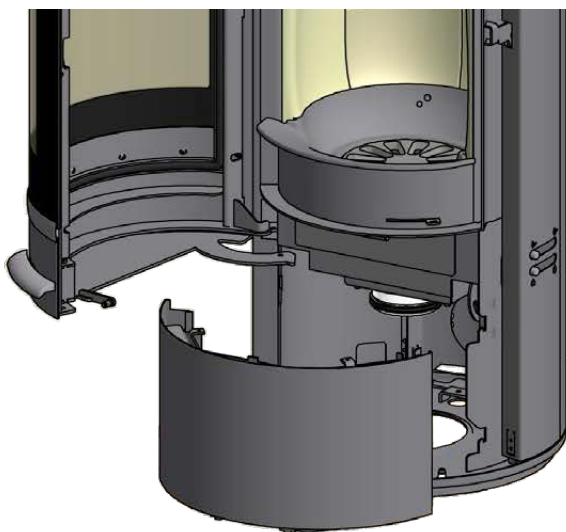
Proszę użyć śrub regulacyjnych, aby wypoziomować piec

3



Proszę podnieść przód podstawy

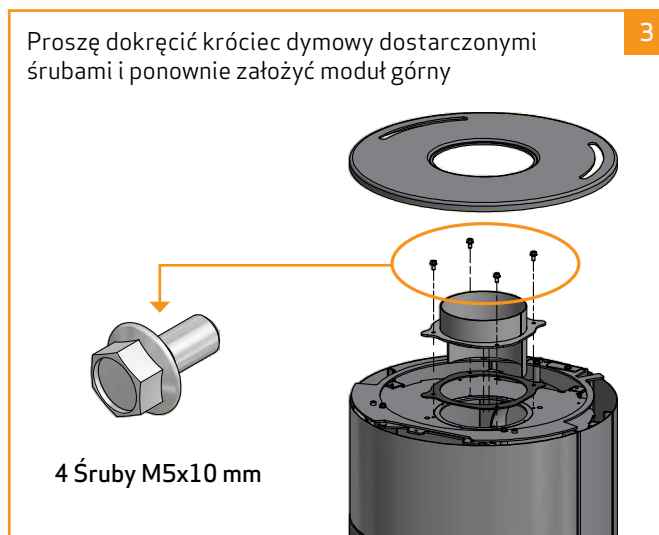
2



MONTAŻ KRÓĆCA DYMOWEGO W WYLOCIE GÓRNYM

Piec jest fabrycznie dostosowany do podłączenia górnego.

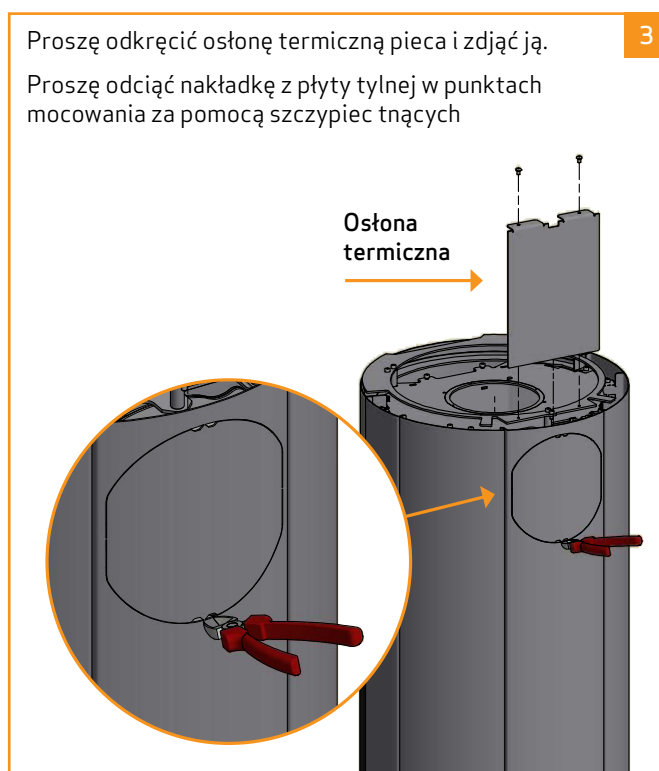
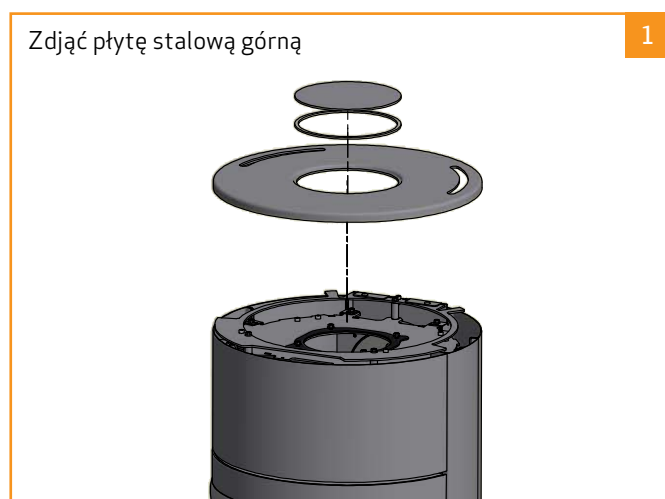
Uszczelka przyłącza kominowego, króciec dymowy i śruby znajdują się w komorze spalania.



MONTAŻ KRÓĆCA DYMOWEGO W WYLOCIE TYLNYM

Piec jest fabrycznie dostosowany do podłączenia górnego.

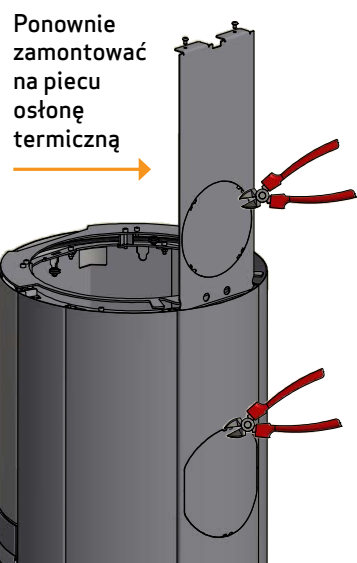
Uszczelka przyłącza kominowego, króciec dymowy i śruby znajdują się w komorze spalania.



UWAGA! tylko Scan 83 Maxi:

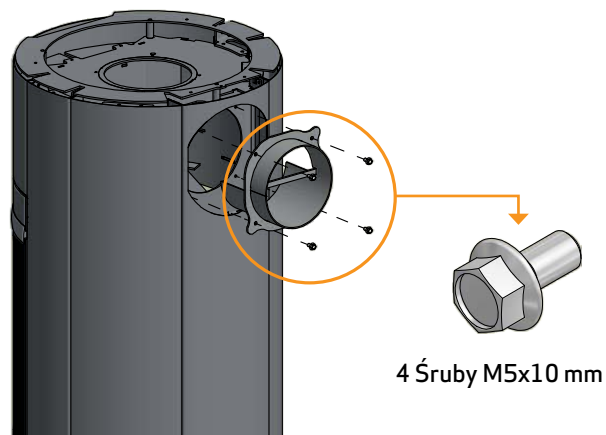
Proszę odciąć nakładkę z płyty tylnej i osłony termicznej w punktach mocowania za pomocą szczypiec tnących

4



Przykręć króciec dymowy do pieca za pomocą czterech śrub dołączonych do produktu

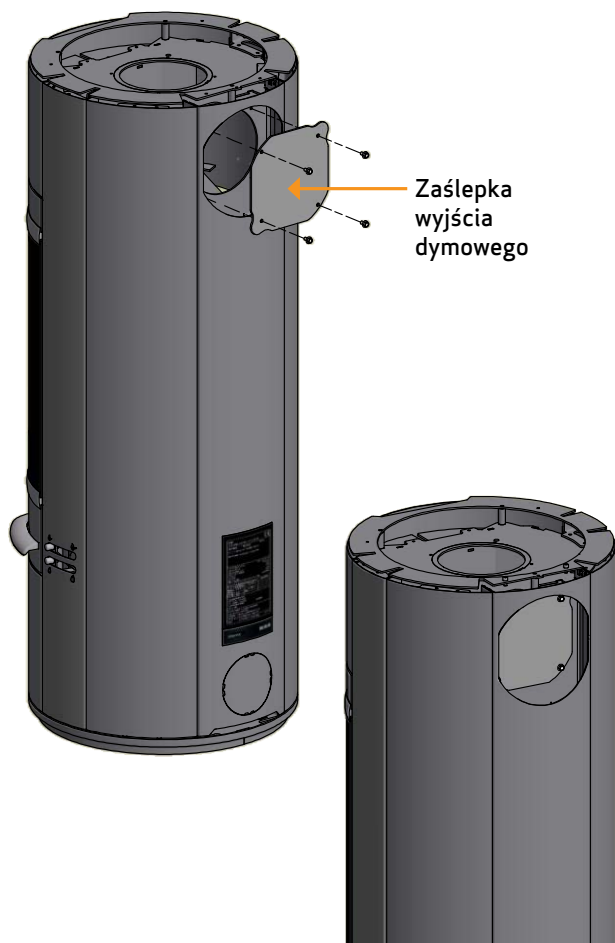
5



Odkręć zaślepkę wyjścia dymowego.

Część ta będzie ponownie użyta w następnych etapach instalacji jako uszczelka i zaślepka na górnym wyjściu dymowym

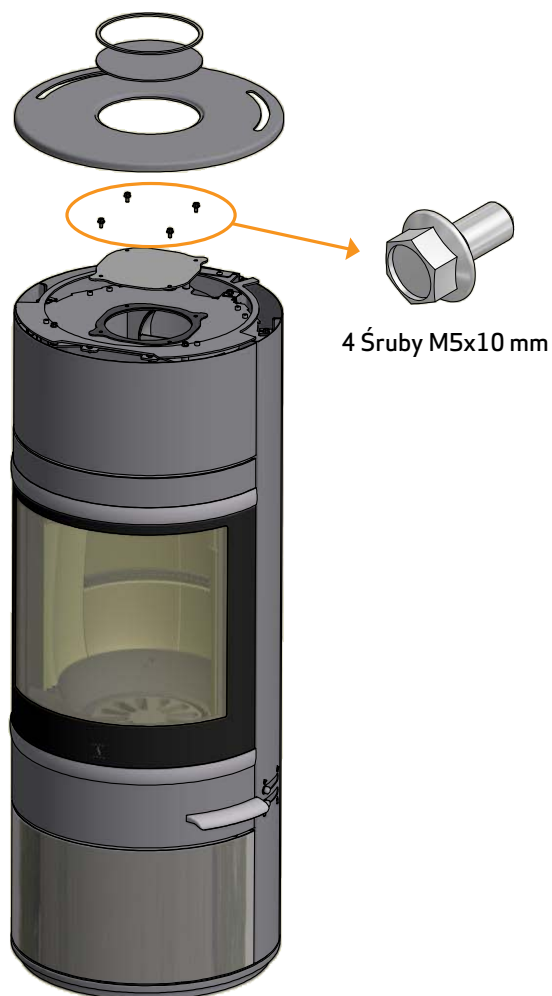
5



Dopasuj wzajemne położenie zaślepki oraz uszczelki i przykręć zaślepkę czterema śrubami.

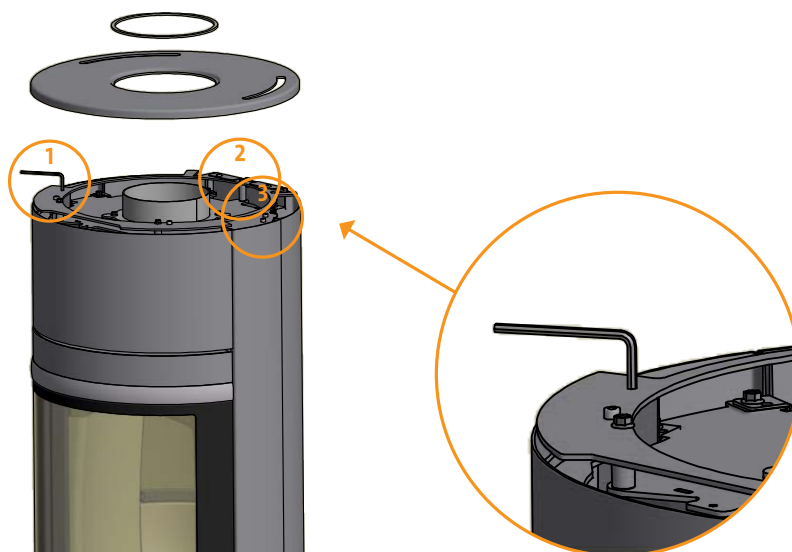
6

Umieścić ścianę górną na miejscu



REGULACJA PŁYTY GÓRNEJ

Wysokość górnego modułu pieca można regulować za pomocą trzech przedstawionych na ilustracji poniżej śrub imbusowych.



MONTAŻ BOKÓW Z KAMIENIA NATURALNEGO

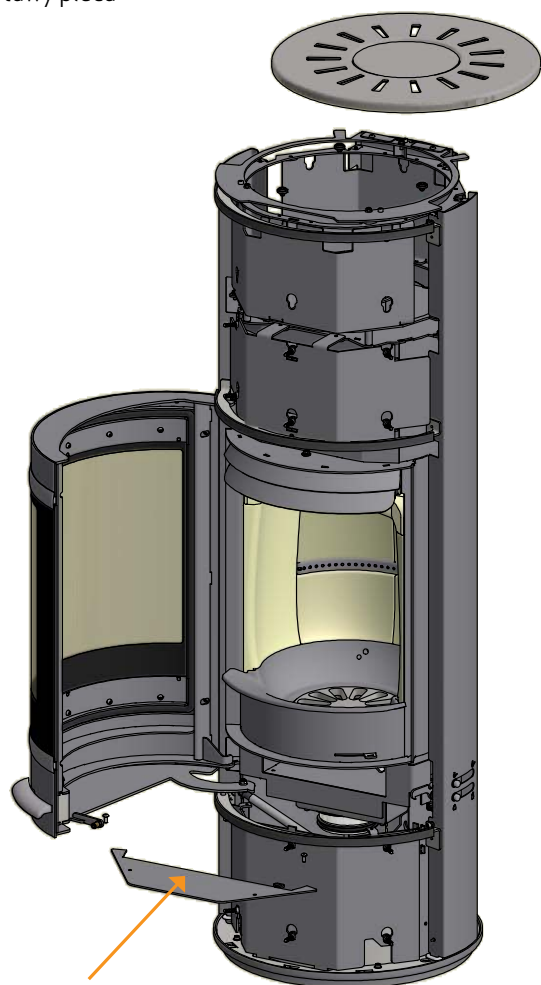
Modele Scan 83-5, 83-6, 83-7 oraz 83-8 są dostarczane z płytami steatytowymi lub płytami z piaskowca, które są montowane po bokach pieca.

Steatyt jest materiałem naturalnym i w związku z tym jego struktura i forma mogą się różnić.

Każdą z płyt należy zamontować używając śrub i tulejek dystansowych, które dostarczane są wraz ze śrubami do ich montażu znajdującymi się już w płytach. Są one dostarczane z piecem. Proszę dokręcić śruby śrubokrętem Torx. Zabrania się używania narzędzi elektrycznych ze względu na ryzyko nadmiernego dokręcenia, które może prowadzić do pęknięcia kamieni steatytowych.

Proszę zdemonstrować górny moduł i nakładkę z podstawy pieca

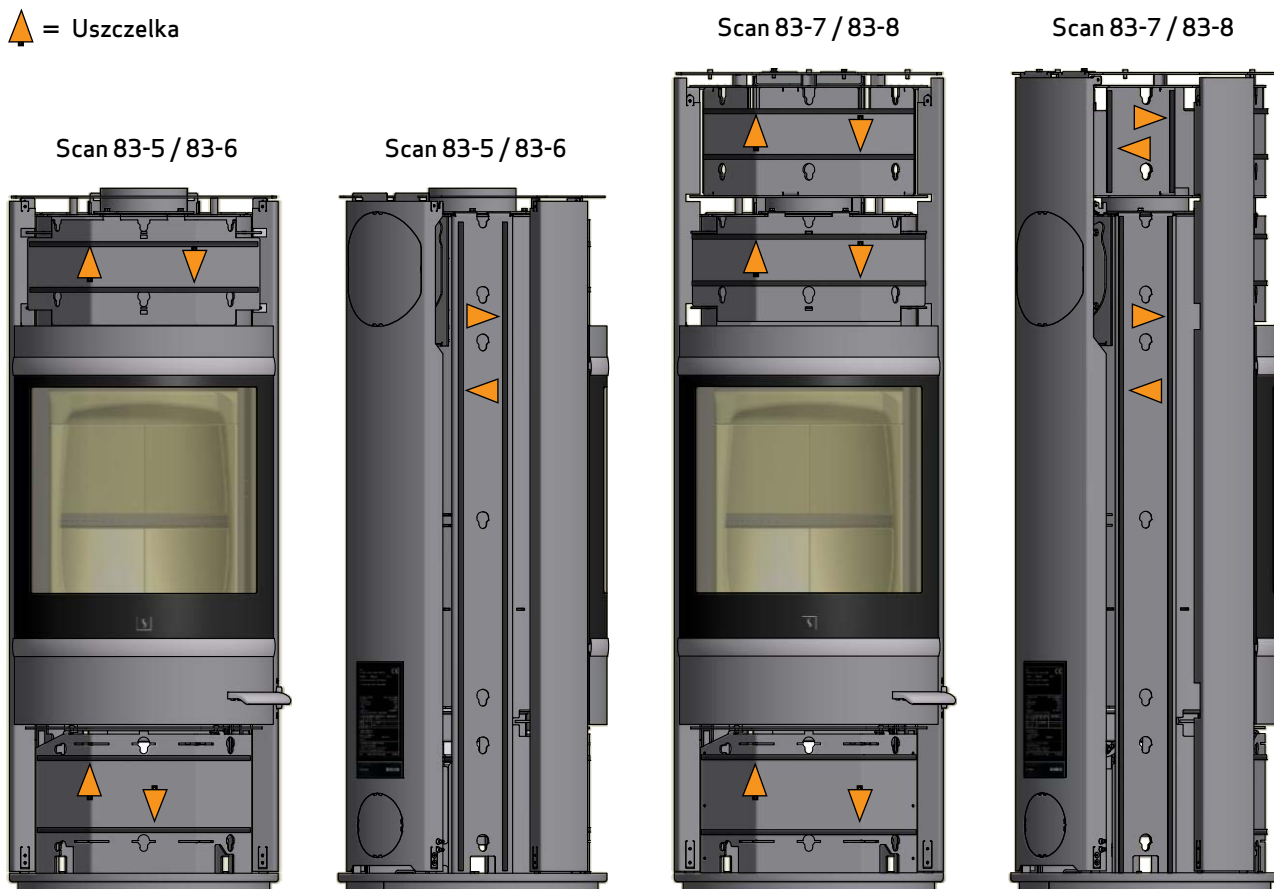
1



Nakładka w podstawie

Dostarczaną w zestawie uszczelkę (7/9 m) należy dociąć do odpowiedniej długości i przykleić po bokach – tak jak zostało to pokazane na rysunku poniżej

▲ = Uszczelka



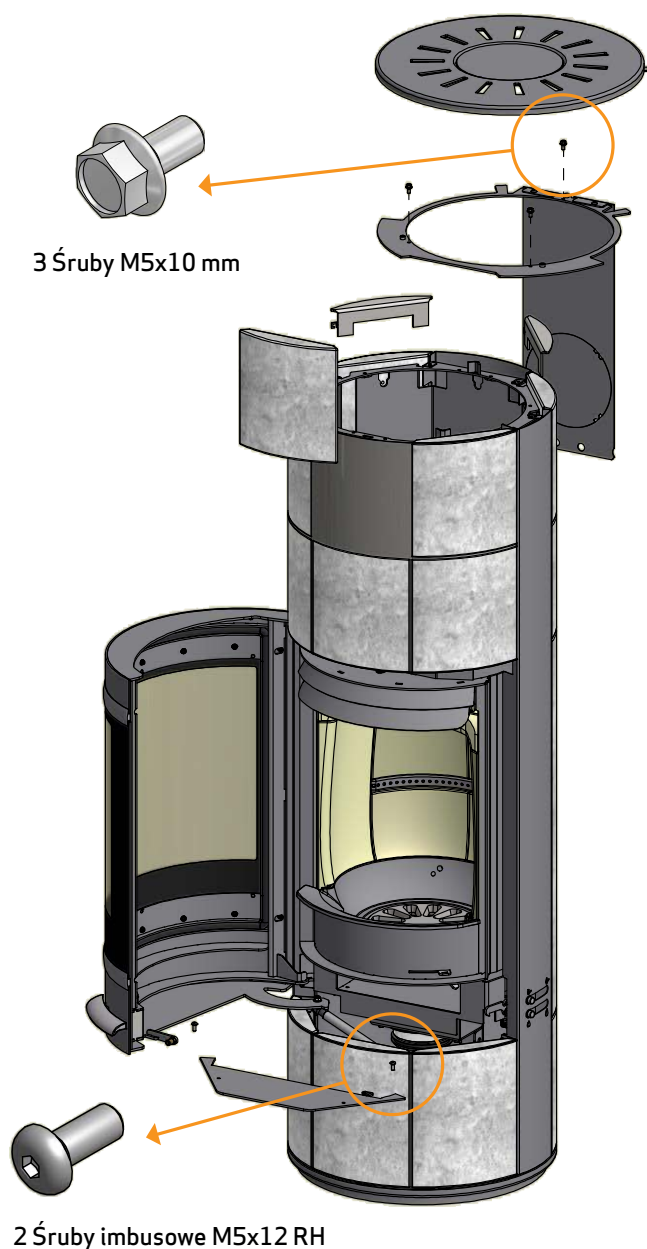
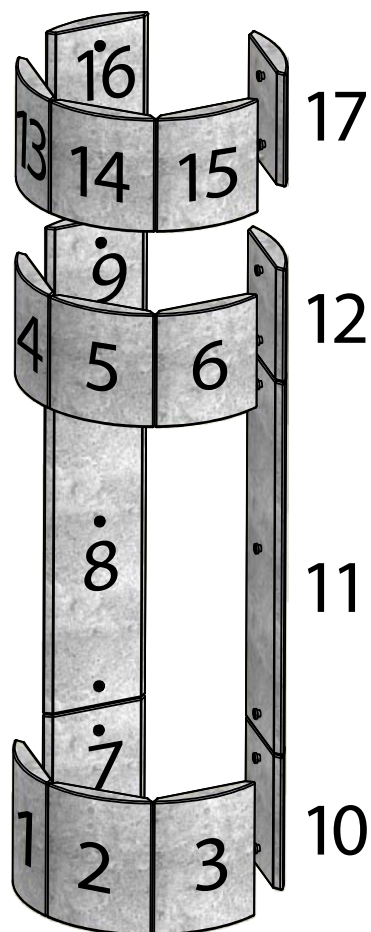
Zacześć płyty z kamieni na piecu.

Ważne! Montaż należy rozpocząć od kamienia nr 1.

Przymocować nakładkę do podstawy.

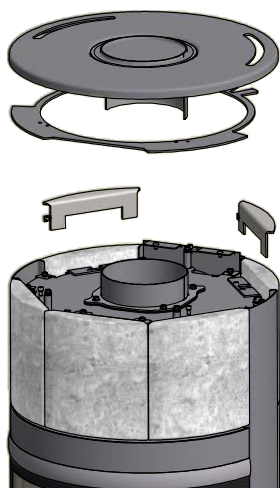
Po zamontowaniu opłukać kamienie steatytowe wodą

3



Ponownie założyć górny moduł

4



PŁYTA GÓRNA STEATYTOWA (WYPOSAŻENIE DODATKOWE)

Istnieje możliwość zakupu wyposażenia dodatkowego
- płyty górnej wykonanej z kamienia naturalnego.
Umieścić płytę wierzchnią na górnej stalowej płycie pieca.

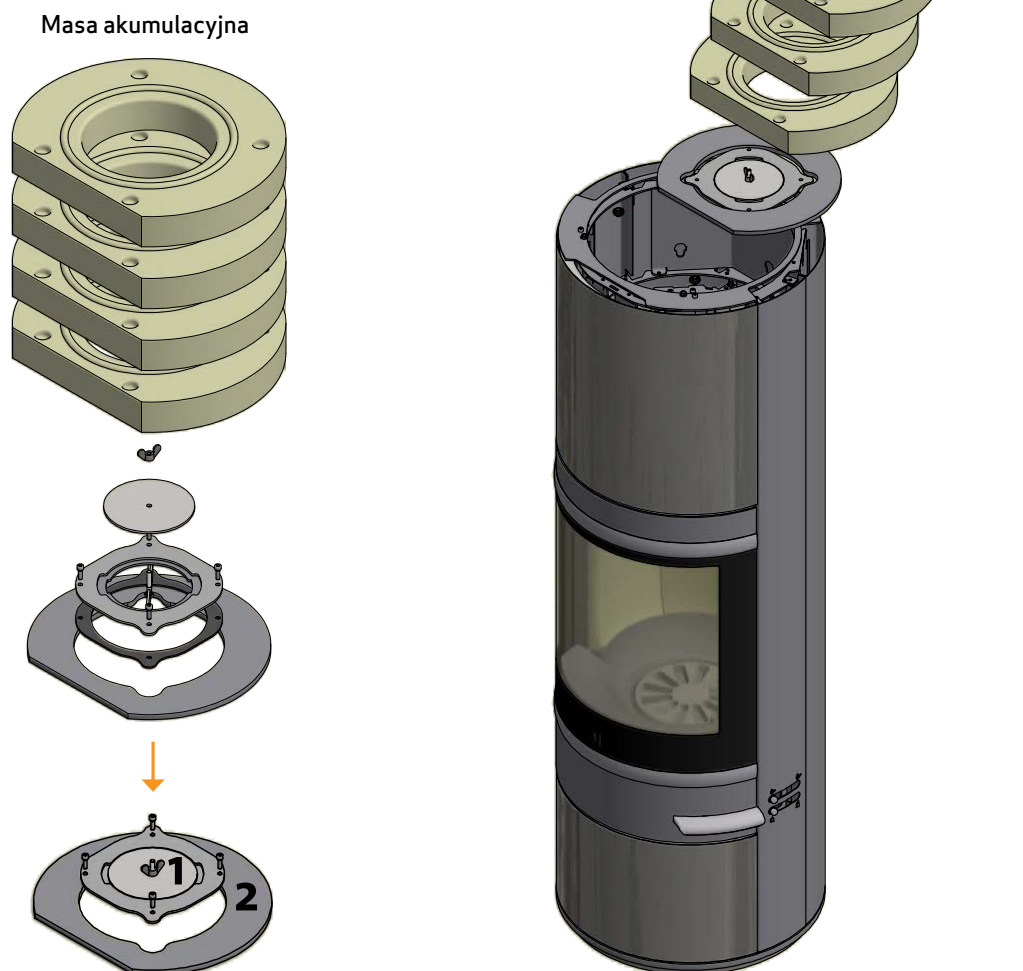


SYSTEM AKUMULACJI CIEPŁA (WYPOSAŻENIE DODATKOWE)

System akumulacji ciepła jest dostępny dla: Scan 83-7 i 83-8.

Masa akumulacyjna dla modelu pieca Scan 83 została wykonana ze specjalnego materiału, który posiada dużą wydajność grzewczą. Pierścienie masy akumulacyjnej rozgrzewają się podczas cyklu palenia i oddają zakumulowane ciepło po zakończeniu palenia. Oznacza to, że piec pozostaje ciepły jeszcze przez długi czas po zakończeniu palenia.

- Rozpalanie w kominku przy otwartym zaworze przyspieszy proces grzewczy. Rozpalanie w kominku przy zamkniętym zaworze wydłuży czas ogrzewania.



KRÓCIEC DYMOWY / GÓRNY WYLOT SPALIN

Część 2 (Płyta przewodząca ciepło) musi być zamontowana pod elementami akumulacyjnymi.

Część 1 nie jest używana.

KRÓCIEC DYMOWY / TYLNY WYLOT SPALIN

Użyć tylko część 1 przy tylnym wyjściu.

Zamontować część 1.

Część 2 (Płyta przewodząca ciepło) musi być zamontowana pod elementami akumulacyjnymi.

NOŚNOŚĆ PODŁOŻA POD PIECEM

Wszystkie urządzenia z oferty firmy Scan są przewidziane do montażu jako nieznacznie obciążające podłogę i w większości przypadków nie ma potrzeby wzmocnienia podłogi, co oznacza, że normalna podłoga jest wystarczająco wytrzymała by unieść ciężar urządzenia.

Należy jednak pamiętać, że podłoga będzie obciążona masą pieca i komina. W przypadku wątpliwości dotyczących nośności podłogi należy skonsultować się z ekspertem budowlanym.

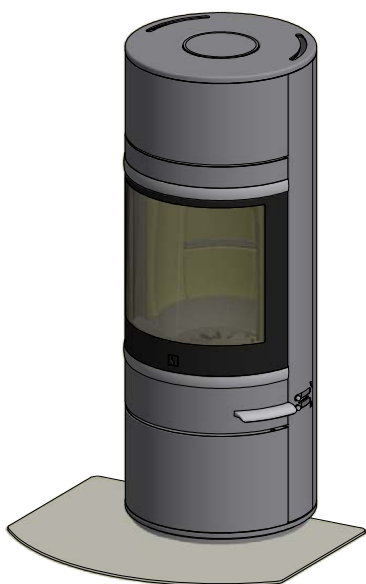
PŁYTA PODŁOGOWA (WYPOSAŻENIE DODATKOWE)

Jeżeli piec ma być postawiony na podłodze wykonanej z materiałów palnych, należy przestrzegać krajowych i lokalnych przepisów budowlanych dotyczących zabezpieczenia podłogi pod i przed piecem.

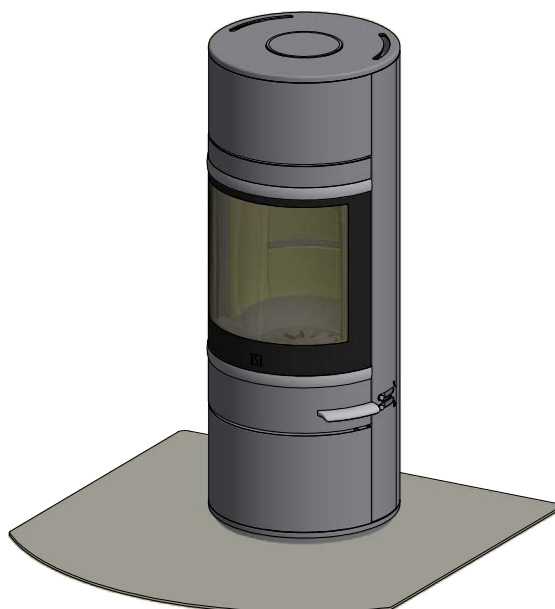
Lokalni dystrybutorzy Scan mogą udzielić Państwu informacji na temat przepisów dotyczących materiałów palnych w pobliżu pieca.

Zadaniem płyty podłogowej jest ochrona podłogi wykonanej z materiałów palnych przed ewentualnym żarem. Płyta podłogowa może być wykonana ze stali lub szkła, przy czym piec można również postawić na płytkach ceramicznych, kamieniu naturalnym lub podobnych materiałach.

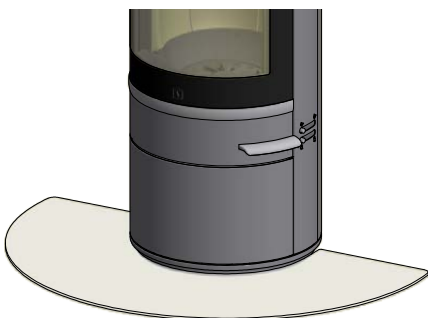
Piec Scan 83 ma zintegrowaną ścianę dolną, która sprawia, że piec może stać bez dodatkowej ochrony pod piecem, bezpośrednio na podłodze wykonanej z materiału palnego, a wystarczającym zabezpieczeniem jest płyta podłogowa przed piecem.



Mała ukształtowana płyta podłogowa wykonana ze szkła lub stali (Nadaje się do umieszczenia w rogu)



Duża ukształtowana płyta podłogowa wykonana ze szkła lub stali



Mała ukształtowana płyta podłogowa o owalnym wykonana ze szkła lub stali

INSTRUKCJA UŻYTKOWANIA

TECHNOLOGIA CZYSTEGO SPALANIA (CB)

Zakupiony przez Państwa piec został wyposażony w technologię czystego spalania (CB). Aby zapewnić optymalne spalanie gazów uwalnianych w procesie spalania, powietrze jest prowadzone przez specjalnie zaprojektowany system kanałów. Wstępnie podgrzane powietrze doprowadzane jest do komory spalania przez niewielkie otwory znajdujące się pod płytą dopalającą. Natężenie przepływu powietrza zależy od prędkości spalania i nie może być regulowane.

POWIETRZE PIERWOTNE

Mechanizm regulacji powietrze pierwotne wykorzystywany jest do rozpalania ognia bądź zwiększania intensywności procesu spalania w momencie dokładania drewna. Wlot powietrza do rozpalania może być otwarty do 30 %, jeśli stosowane jest drewno twarde, takie jak dąb, czy buk. Zamknięcie tego wlotu możliwe jest, gdy stosowane jest drewno miękkie, takie jak brzoza czy sosna.

Ustawienie przy standardowej ilości opału: 0 - 30%

POWIETRZE WTÓRNE

Powietrze wtórne jest ogrzewane i dostarczane bezpośrednio do paleniska. W tym samym czasie, wtórny przepływ powietrza czyści szklane powierzchnie zapobiegając odkładaniu się sadzy. Jeśli jednak zbyt ograniczymy wtórny przepływ powietrza, wówczas dojdzie do nagromadzenia się sadzy na szybie. Wtórny przepływ powietrza określa wydajność cieplną kominka.

Ustawienie przy standardowej ilości opału: 50 - 70%

PŁYTY DOPALAJĄCE

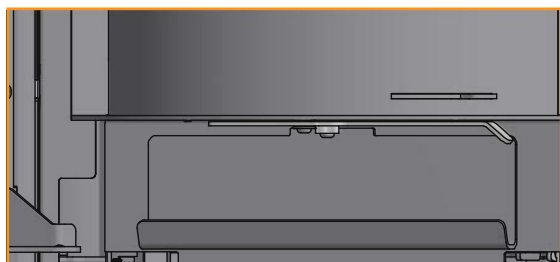
Płyty dopalające znajdują się w górnej części komory spalania. Płyty kierują i zatrzymują dym w komorze spalania przez dłuższy czas zanim wydostanie się on przez komin. To obniża temperaturę spalin, ponieważ mają one więcej czasu na rozproszenie ciepła w piecu na drewno.

Płyty dopalające należy usunąć, aby przeprowadzić proces czyszczenia - patrz "Konserwacja". Ważne - płyty dopalające są wykonane z porowatego materiału ceramicznego, który jest w większym stopniu narażony na pęknięcia. Dlatego też podczas palenia w piecu należy zachować ostrożność. Płyty dopalające mogą ulec zużyciu lub pęknięciu i nie podlegają gwarancji.

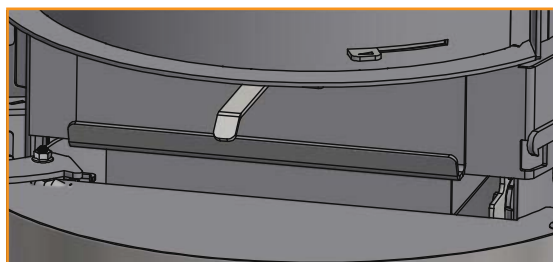
Płyty dopalające ulegają naturalnemu zużyciu eksploatacyjnemu i nie są objęte gwarancją.

POPIELNIK

Dostęp do popielnika jest możliwy po otwarciu szklanych drzwiczek pieca.



Popielnik w położeniu zamkniętym



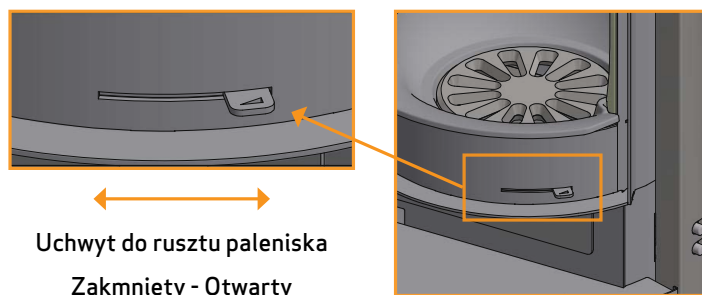
Popielnik w położeniu otwartym

- Podczas używania pieca, drzwi popielnika muszą być zamknięte
- Pojemnik popielnika nie może być przepiętny i dlatego należy opróżniać go regularnie
- Nie należy opróżniać zawartości popielnika do pojemnika wykonanego z materiałów palnych, gdyż w popiele mogą znajdować się żarzące się niedopałki nawet po zakończeniu cyklu palenia

UCHWYT DO RUSZTU PALENISKA

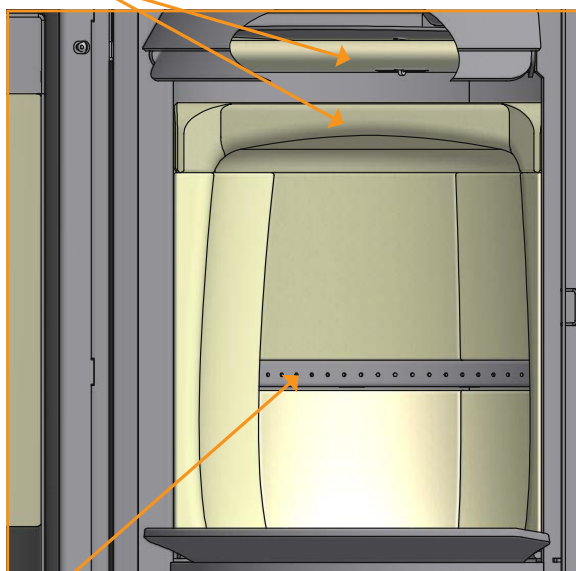
Kominiek jest wyposażony w ruszt paleniska, który – po uruchomieniu – usuwa popiół z komory spalania do popielnika.

- W czasie palenia ruszt paleniska powinien być w połowie otwarty

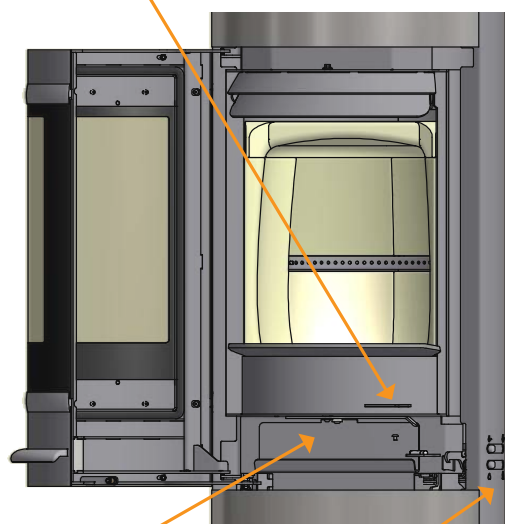


INSTRUKCJA UŻYTKOWANIA

Płyty dopalające



Dźwignia rusztu obrotowego



Otwory CB w tylnej płycie

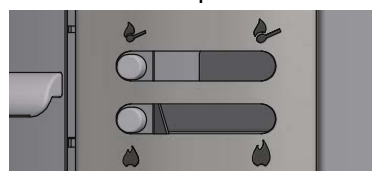
Drzwiczki popielnika

Regulacja dopływu powietrza

USTAWIENIA DLA NORMALNEGO WSADU:

Powietrze pierwotne: 0 - 30%
Powietrze wtórne: 50 - 70%

Powietrze pierwotne



Powietrze wtórne



INSTRUKCJA PALENIA

PALENIE PRZYJAZNE ŚRODOWISKU

Należy unikać całkowitego wygaszania płomienia w piecu, co prowadzi do spadku wydajności ogrzewania. Uwolnione gazy nie ulegają spalaniu z powodu niskiej temperatury panującej w komorze spalania. Część gazów zagęszcza się w komorze spalania, rurach dymowych i przewodzie dymowym w formie sadzy, co może spowodować pożar w kominie. Gaz, który ulatnia się z kominia jest szkodliwy dla środowiska i ma nieprzyjemny zapach.

UWAGA!

Niezależnie od tego, jak dobry jest komin, nie będzie on spełniać swojego zadania, jeżeli będzie nieprawidłowo użytkowany

ROZPALANIE

Zalecamy użycie podpałki lub podobnego produktu, który mogą Państwo zakupić u dealera firmy SCAN. Stosowanie podpałki pomaga w szybszym rozpaleniu ognia i pozwala zachować czystość procesu spalania.

UWAGA! Nie należy używać płynnej podpałki!

Ze względu na duży rozmiar komory spalania pieca ważne jest, aby drewno wykorzystywane do rozpalania ognia było wystarczająco suche, tak by ilość wytwarzanego ciepła wystarczyła do zapewnienia czystego spalania.

Po rozpaleniu ognia płyty wewnętrzne komory spalania mogą zabarwić się na czarno. Osad taki wypali się jednak do czysta po kolejnym dodaniu drewna i podwyższeniu temperatury w komorze spalania.

Aby obejrzeć film instruktażowy dotyczący prawidłowego rozpalania w piecu zeskanuj kod QR.



ROZPALANIE „Z GÓRY NA DÓŁ”

Metoda rozpalania „z góry na dół” jest przyjazna dla środowiska i pomaga utrzymać szybę pieca w czystości.

Aby prawidłowo przeprowadzić proces rozpalania metodą „z góry na dół” należy postępować zgodnie z poniższymi krokami:

- 4 kawałki drewna o długości ok. 20 - 25 cm o wadze około 0,5 - 0,6 kg każde polano.
- 15-20 cienkich patyków o długości około 20 cm i całkowitej wadze około 0,8 - 1,0 kg.
- 3-4 kawałki podpałki.

- 1 Ułożyć polana, szczapy i podpałkę w komorze spalania tak, jak pokazano na zdjęciach poniżej.
- 2 W fazie rozpalania ustaw oba dopływy powietrza: do spalania i do palenia. Jeśli ogień jest zbyt silny, można przymknąć dopływ powietrza do rozpalania (po lewej)

UWAGA! Opał nie może całkowicie zakrywać dna komory spalania i nie może przekraczać otworów w tylnej płycie.



PALENIE CIĄGŁE

Istotne jest osiągnięcie możliwie jak najwyższej temperatury w komorze spalania. Dzięki temu piec i drewno wykorzystywane są w sposób najwydajniejszy, a ponadto zachodzący proces spalania jest czysty. Jednocześnie udaje się uniknąć nagromadzenia sadzy na ściankach komory spalania i na szybie. W trakcie palenia dym nie powinien być widoczny, a jedynie ruch powietrza świadczący o zachodzącym procesie spalania.

- Po zakończeniu fazy rozpalania w piecu powinna znajdować się dość gruba warstwa żaru – można wówczas zacząć dokładać do pieca
- W tym celu należy ułożyć w palenisku 2 polana o masie ok. 0,4 – 0,6 kg i długości ok. 25 cm

UWAGA! Drewno musi rozpalać się szybko – właśnie z tego względu zalecamy ustawienie maksymalnego natężenia przepływu powietrza do rozpalania. Palenie w piecu przy zbyt niskiej temperaturze i przy zbyt małej ilości powietrza do palenia może prowadzić do wybuchowego spalania gazów, które w efekcie może spowodować uszkodzenie pieca.

- W trakcie dokładania polan należy ostrożnie otwierać drzwi pieca, tak aby uniknąć wydobywania się dymu
- Drewno należy dokładać, kiedy płomienie są jeszcze dobrze widoczne

OSTRZEŻENIE PRZED PRZEGRZANIEM

Jeśli piec jest ciągle opalany większą ilością opału niż jest to zalecane i/lub dopływ powietrza jest zbyt duży, może to spowodować wytworzenie wysokiej temperatury w piecu, której oddziaływanie może uszkodzić zarówno piec jak i ściany znajdujące się w bliskiej odległości. Zalecamy, aby monitorować maksymalną zalecaną ilość opału (dział „Dane techniczne”).

EKSPLOATACJA W RÓŻNYCH WARUNKACH ATMOSFERYCZNYCH

Wiąjący wiatr może mieć duży wpływ na zachowanie pieca, szczególnie w przypadku zmiennej siły wiatru. Może zaistnieć potrzeba dostosowania przepływu powietrza tak, aby zoptymalizować spalanie. Instalacja szybra w kanale dymowym umożliwi regulację siły ciągu przy zmieniającej się sile wiatru. Szyber nie może przymykać przewodu dymowego więcej niż 80% przekroju.

Mgła może mieć także duży wpływ na siłę ciągu w kominie. W takim przypadku należy dostosować ustawienia szybra, by osiągnąć zadowalające wyniki spalania.

UŻYWANIE PIECA WIOSNĄ I JESIENIĄ

Zaleca się rozpalanie pieca od czasu do czasu, stosując metodę rozpalania „z góry na dół”, gdy pogoda jest zmienna, a zapotrzebowanie na ciepło nie jest zbyt duże, czyli na przykład wiosną lub jesienią. W takich przypadkach zalecamy pojedyncze rozpalenie. Dzięki tej procedurze zapewnimy czystość procesu spalania.

DLACZEGO POTRZEBNY JEST KOMIN

Komin to „silnik” pieca na drewno — jego parametry mają decydujący wpływ na działanie Państwa pieca. Ciąg kominowy wytwarza w piecu podciśnienie, które zasysa dym z pieca i zaciąga powietrze, zasilając proces spalania. Powietrze wykorzystywane do spalania służy również do oczyszczania szyby z sadzy.

Przyczyną powstawania ciągu kominowego jest różnica temperatur wewnątrz i na zewnątrz komina. Im większa różnica, tym lepszy będzie ciąg kominowy. Istotnym jest, by komin osiągnął temperaturę roboczą jak najszybciej, zanim regulacja powietrza do rozpalania i do palenia zostanie ustawiona w położeniu ograniczającym spalanie w piecu. Ważne jest ponadto, by przy słabym ciągu kominowym spowodowanym niekorzystnym wiatrem i warunkami atmosferycznymi, temperatura robocza osiągnana była możliwie jak najszybciej. Jest to możliwe do osiągnięcia poprzez używanie drobniejszych niż zwykle kawałów drewna, stosowanie dodatkowej rozpałki itp.

- Po dłuższych okresach nieużywania pieca trzeba sprawdzać, czy komin nie został zablokowany
- Jeżeli jest to zgodne z miejscowym prawem, to możliwe jest podłączanie kilku palenisk do tego samego komina

POŻAR W KOMINIE

W przypadku wystąpienia pożaru w kominie należy zamknąć drzwiczki i wszystkie przepustnice. W razie potrzeby należy wezwać straż pożarną.

- Przed ponownym rozpaleniem pieca zalecana jest kontrola komina przez wykwalifikowanego kominiarza

UWAGI OGÓLNE

UWAGA! Podczas procesu palenia części pieca, a przede wszystkim powierzchnie zewnętrzne, rozgrzewają się do wysokich temperatur. Dlatego też zaleca się zachowanie ostrożności.

- Nie należy usuwać popiołu do pojemnika wykonanego z materiałów palnych, gdyż może on zawierać tłący się żar
- Gdy piec nie jest używany, należy zamknąć szyber i przepustnice dolotu powietrza, aby uniknąć nadmiernego wychłodzenia pieca
- Po dłuższych przerwach w eksploatacji pieca, przed rozpaleniem należy sprawdzić, czy rury dymowe i przewód dymowy w kominie są drożne

UWAGA! Pod żadnym pozorem nie należy umieszczać materiałów palnych w strefie promieniowania ciepłego pieca.

OBCHODZENIE SIĘ Z OPAŁEM

WYBÓR DREWNA / OPAŁU

Możecie Państwo wybrać jakikolwiek typ drewna do opalania pieca. Jednakże twarde drewno takie jak buk czy jesion lepiej sprawdzają się niż miękkie drewno – palą się równo i pozostawiają małą ilość popiołu. Inne rodzaje drewna takie jak klon, brzoza i świerk są bardzo dobrymi alternatywami (można używać zamiennie).

PRZYGOTOWANIE

Opał będzie najlepszego gatunku jeśli drzewo zostanie ścięte, pocięte i rozłupane przed 1 maja. Należy pamiętać, aby drewno zostało pocięte na polana o długości pasującej do rozmiaru komory spalania pieca. Polecamy średnicę 6-10 cm, a długość polan powinna być krótsza o ok. 6 cm niż komora spalania, aby pozostawić wystarczająco dużo miejsca na cyrkulację powietrza. Opał o większej średnicy wymaga rozłupania. Rozłupane drewno schnie szybciej.

SKŁADOWANIE

Pocięte polana należy składować w suchym miejscu przez okres 1-2 lat przed wykorzystaniem ich do opalania. Drewno będzie wysychać szybciej jeśli umieścimy je w przewiewnym miejscu. Zanim wykorzystamy drewno jako opał, należy złożyć je na kilka dni w temperaturze pokojowej. Drewno wchłania bardzo dużo wilgoci w czasie jesieni i zimy.

WILGOTNOŚĆ

Mając we względzie postawę pro-ekologiczną i optymalne spalanie, drewno na opał powinno być idealnie wysuszone.

- Maksymalna wilgotność szczątkowa, którą dopuszcza się w drewnie na opał nie może przekraczać 20%. Stopień wilgotności pomiędzy 15 -18% daje najlepsze rezultaty
- Aby łatwo sprawdzić czy drewno jest już odpowiednio wysuszone należy stuknąć dwa polana o siebie. Gdy wydawany dźwięk będzie niski oznacza to, że drewno jest nadal mokre

Jeśli użyte zostanie wilgotne drewno, większość ciepła wyprodukowana w procesie spalania zostanie zużyta na odparowanie wody z polan. W takim przypadku temperatura w piecu nie wzrośnie, a pomieszczenie nie zostanie wystarczająco ogrzane. Takie postępowanie nie jest oszczędne, co więcej, spowoduje odkładanie się sadzy na szybie, płytach wewnętrznych, w piecu i kominie. Opalanie pieca wilgotnym drewnem powoduje odkładanie się zanieczyszczeń.

ZABRONIONE RODZAJE OPAŁU

Uwaga: Nie wolno używać do palenia w piecu drewna malowanego, impregnowanego metodą ciśnieniową lub drewna klejonego, a także wyrzuconego przez morze.

Uwaga: Nigdy nie należy używać jako opału płyt wiórowych, plastików lub papieru poddanego obróbce chemicznej. Powyższe materiały stanowią zagrożenie dla ludzi, środowiska, Państwa pieca i komina.

Należy używać jedynie drewna wysokiej jakości przygotowanego do palenia w piecu!

WARTOŚĆ OPAŁOWA DREWNA

Poszczególne gatunki drewna mają zróżnicowaną wartość opałową. Innymi słowy, w przypadku niektórych gatunków trzeba zastosować więcej drewna, aby osiągnąć taką samą sprawność energetyczną. W niniejszej instrukcji obsługi przyjęto, iż będą Państwo stosować buk, który charakteryzuje się wysoką wartością opałową, a ponadto jest łatwo dostępny.

Jeżeli będą Państwo stosować dąb lub buk, proszę pamiętać, że te gatunki drewna posiadają większą wartość opałową niż np. brzoza. Proszę pamiętać o stosowaniu mniejszej ilości drewna, tak by można było zapobiec przegrzaniu i uszkodzeniu pieca.

Typ drewna	kg suchego opału/m ³	W porównaniu do buku
Grab	640	110%
Buk / dąb	580	100%
Jesion	570	98%
Klon	540	93%
Brzoza	510	88%
Sosna	480	83%
Jodła	390	67%
Topola	380	65%

KONSERWACJA

CZYSZCZENIE PIECA I KOMINA

Należy przestrzegać krajowych jak i lokalnych przepisów dotyczących czyszczenia komina. Zalecamy regularne zlecenie czyszczenia komina kominiarzowi.

Przed rozpoczęciem procedury czyszczenia pieca i komina zalecamy demontaż płyt dopalających. (Patrz "Płyty dopalające i płyty wewnętrzne komory spalania")

Uwaga! Wszelkie czynności serwisowe i naprawy należy przeprowadzać na zimnym piecu.

KONTROLA KOMINKA

Firma SCAN A/S zaleca dokładną kontrolę pieca po przeprowadzonym czyszczeniu. Należy sprawdzić wszystkie powierzchnie pod kątem pęknięć. Należy ponadto sprawdzić czy wszystkie łączenia są odpowiednio spasowane, a uszczelki są ułożone prawidłowo. Zużyte, stwardniałe bądź odkształcone uszczelki należy wymienić na nowe

SERWISOWANIE

Zalecamy, aby dokonywać kompleksowego przeglądu technicznego wkładu co najmniej raz na dwa lata.

Taki przegląd powinien obejmować:

- Smarowanie zawiasów i części ruchomych smarem z dodatkiem miedzi
- Kontrolę wszystkich uszczelnień i ich wymianę w razie potrzeby
- Sprawdzenie komory spalania i rusztu
- Kontrolę wszystkich płyt wewnętrznych i płyt dopalających
- Kontrolę mechanizm zamykania

PŁYTY WEWNĘTRZNE KOMORY SPALANIA

Na skutek występowania wilgoci oraz procesów spalania/stygnięcia, na płytach wewnętrznych komory spalania mogą pojawić się niewielkie pęknięcia. Nie mają one wpływu na wydajność cieplną ani na trwałość pieca. Jeżeli jednak płyta zacznie się kruszyć, konieczna będzie jej wymiana.

Płyty wewnętrzne komory spalania ulegają naturalnemu zużyciu eksploatacyjnemu i nie są objęte gwarancją.

USZCZELNIENIA

Wszystkie piece opalane drewnem posiadają uszczelnienia z materiału ceramicznego montowane na piecu, przy drzwiczkach oraz/ lub przy szybie. Uszczelnienia te ulegają zużyciu i muszą być wymieniane w razie potrzeby.

Uszczelnienia ulegają naturalnemu zużyciu eksploatacyjnemu i nie są objęte gwarancją.

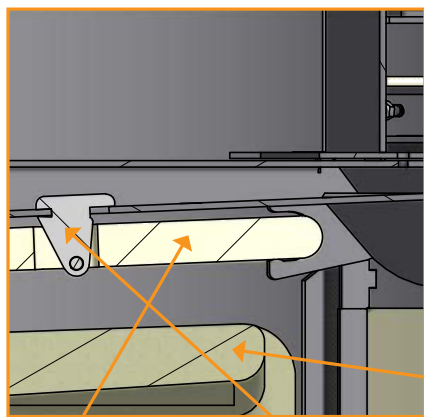
POWIERZCHNIE POWLEKANE

Piec należy czyścić odkurzając go za pomocą suchej, nie pozostawiającej włókien szmatki. Jeżeli powłoka lakiernicza ulegnie uszkodzeniu, będą Państwo mogli zakupić od swojego autoryzowanego dealera Scan farbę w aerozolu. Możliwe jest występowanie nieznacznych różnic barwnych — proszę rozpylić preparat na większej powierzchni, aby osiągnąć najlepsze rezultaty.

Najlepsze wyniki zapewnia również nanoszenie farby w aerozolu, gdy piec jest rozgrzany na tyle, by można go było jeszcze dotknąć dłonią.

PŁYTY DOPALAJĄCE I PŁYTY WEWNĘTRZNE KOMORY SPALANIA

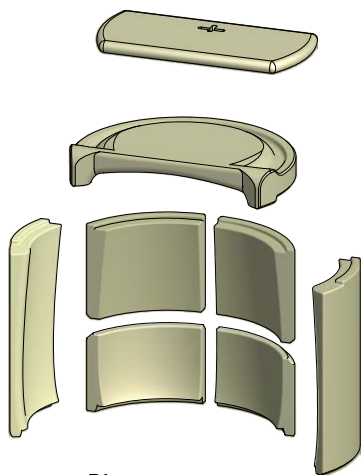
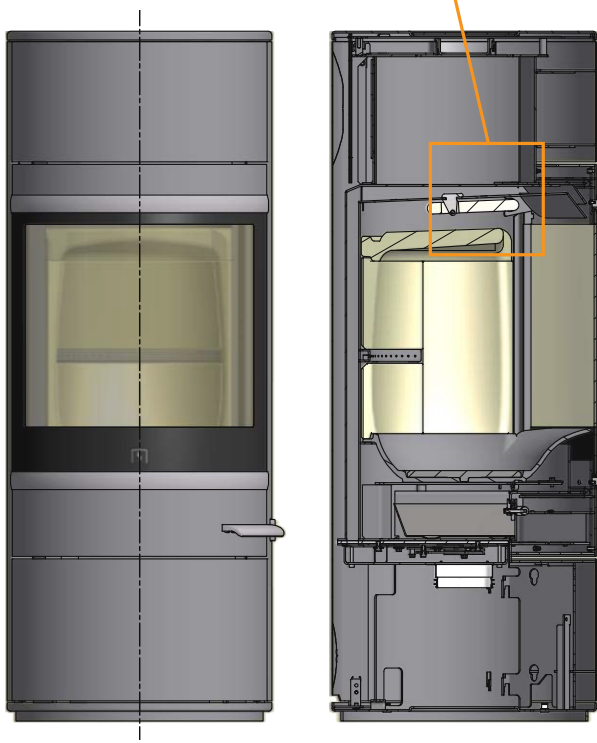
Podczas wyjmowania płyt dopalających z pieca należy postępować bardzo ostrożnie.



Górna płyta dopalająca

Mocowanie górnej płytydopalającej

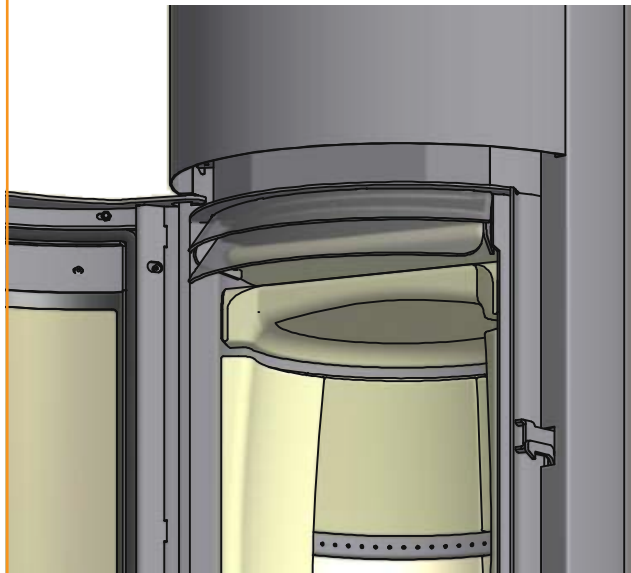
Dolna płyta dopalająca



Płyty wewnętrzne komory spalania

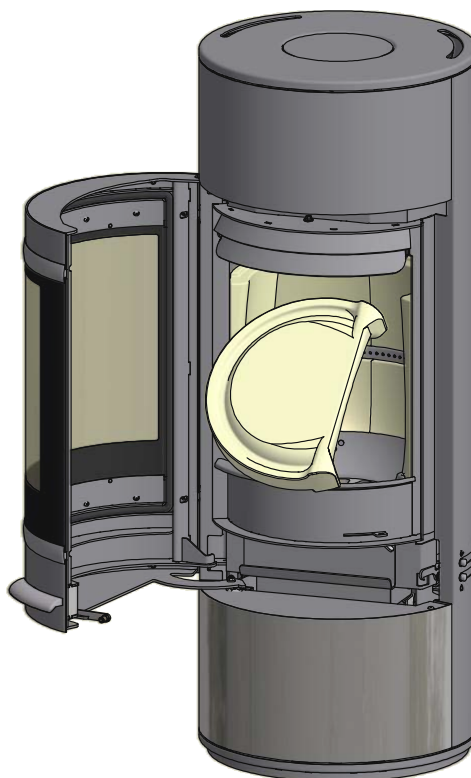
Podnieść dolną płytę dopalającą

1



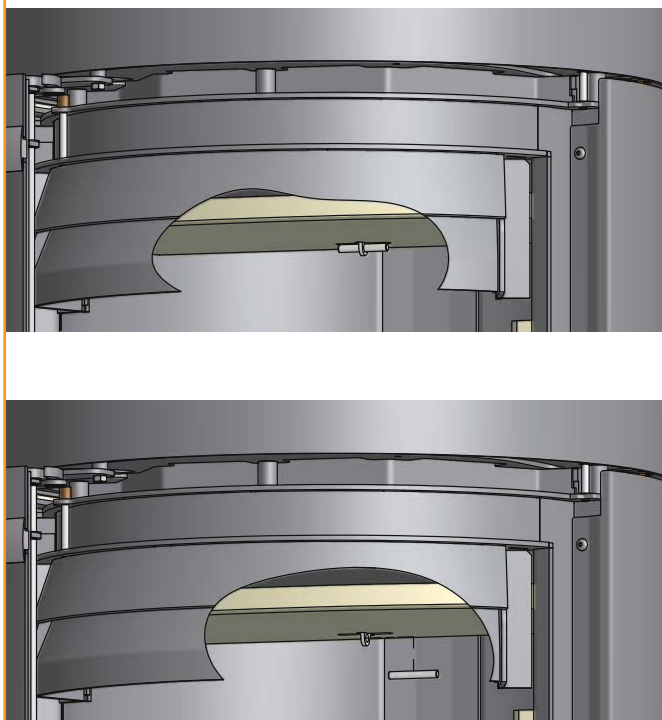
Obróć tę płytę o 90°, a następnie opuść i wyjmij ją przez komorę spalania

2



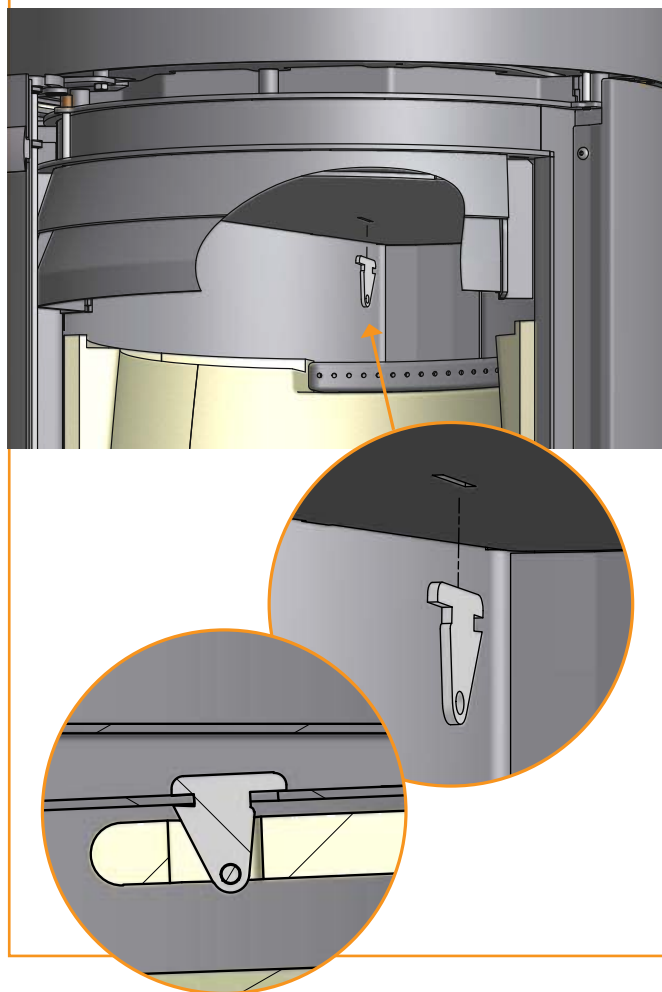
Unieś górną płytę dopalającą i wyciągnij przetyczkę

3



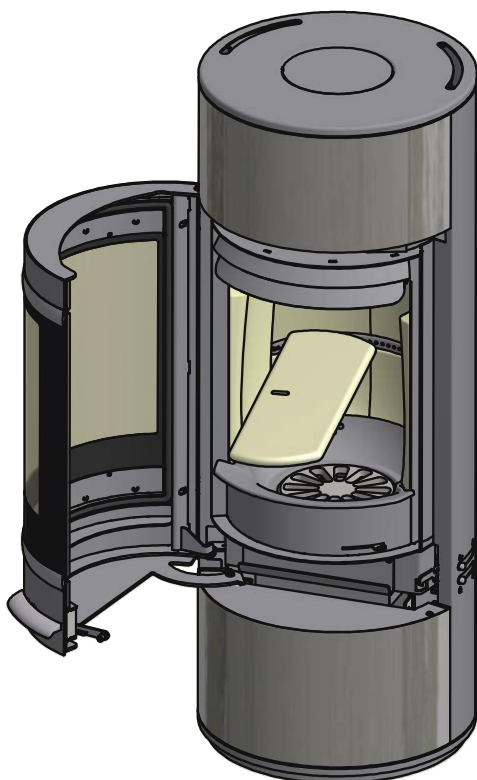
W trakcie wyciągania płyty dopalającej z pieca jej uchwyt może wypaść. Sposób jego zamontowania przedstawiono na ilustracjach poniżej

5



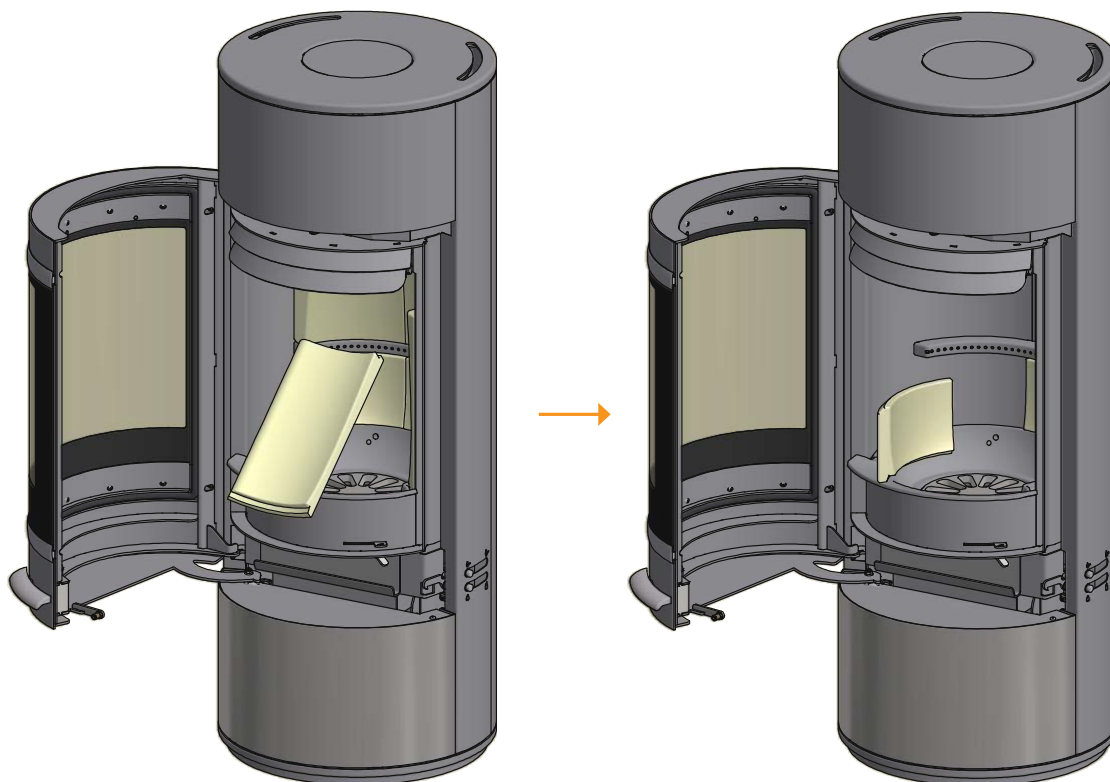
Wyciągnąć płytę przez komorę spalania, prowadząc ją krawędzią do przodu

4



Ostrożnie podnieść boczne i tylne płyty wewnętrzne komory spalania i wyciągnąć je z pieca

6



CZYSZCZENIE SZYBY

Nasze kominki są zaprojektowane w taki sposób, aby zapobiec nagromadzeniu się sadzy na szkło. Najlepszym sposobem, aby to osiągnąć jest zapewnienie odpowiedniej ilości powietrza do palenia. Ponadto, istotnym jest użycie jedynie suchego drewna do palenia, a także posiadanie komina o odpowiednich wymiarach.

Nawet jeśli zastosują się Państwo do wszystkich wyżej wymienionych zaleceń, cienka warstwa sadzy będzie się odkładać na powierzchni szkła. Aby pozbyć się nagromadzonej sadzy wystarczy jedynie przetrzeć szkło suchą szmatką i płynem do czyszczenia szyb. Państwa dealer posiada w sprzedaży płyn do czyszczenia szyb kominkowych.

- Upewnij się, że środek do czyszczenia nie wszedł w kontakt z materiałem uszczelniającym, gdyż może to spowodować trwałe odbarwienie i uszkodzenie uszczelnienia
- Środek do czyszczenia szyb nie może wejść w kontakt z malowanymi powierzchniami, gdyż może je uszkodzić

UTYLIZACJA CZĘŚCI PIECA

Stal/żeliwo	Recykling
Szkło	Usuwane jako odpady ceramiczne
Wewnętrzne płyty komory spalania	Wermikulit i szamot nie podlegają recyklingowi. Utylizować jako odpady
Płyty dopalające	Wermikulit i szamot nie podlegają recyklingowi. Utylizować jako odpady
Uszczelnienia	Utylizować jako odpady

ROZWIĄZYWANIE PROBLEMÓW

DYM WYDOSTAJE SIĘ Z KOMINKA

- Wilgotne drewno
- Wymiary komina nieodpowiednie dla wybranego pieca
- Czy komin posiada odpowiednią wysokość, biorąc pod uwagę otoczenie?
- Przy tylnym wylocie spalin, należy sprawdzić czy rura dymowa nie ogranicza ciągu kominowego
- Brak odpowiedniego ciągu w kominie
- Sprawdzić czy kanał dymowy/komin nie są zablokowane
- Drzwiczki zostały otwarte zanim żar uległ całkowitemu wypaleniu
- Podciśnienie w pomieszczeniu

DREWNO PALI SIĘ ZA SZYBKO

- Nieprawidłowe ustawienie regulacji powietrza
- Opał złego gatunku (odpadki z obróbki drewna, palety, itp.)
- Zbyt duży komin / ciąg w kominie
- Płyty dopalające nieprawidłowo zainstalowane bądź też ich brak

SADZA ODKŁADA SIĘ NA SZYBACH

- Nieprawidłowe ustawienie regulacji powietrza
- Wilgotne drewno
- Opał złego gatunku (odpadki z obróbki drewna, palety, itp.)
- Podciśnienie w pomieszczeniu
- Zbyt duże polana
- Nadmiar powietrza pierwotnego
- Nie wystarczający ciąg w kominie

NADMIERNE ODKŁADANIE SIĘ SADZY W KOMINIE

- Słabe spalanie (wymagany większy dostęp powietrza)
- Wilgotne drewno

POWIERZCHNIA KOMINKA ZMIENIA KOLOR NA SZARY

- Przegrzanie (patrz punkt "Instrukcja palenia")

SŁABE WŁAŚCIWOŚCI GRZEWCZE

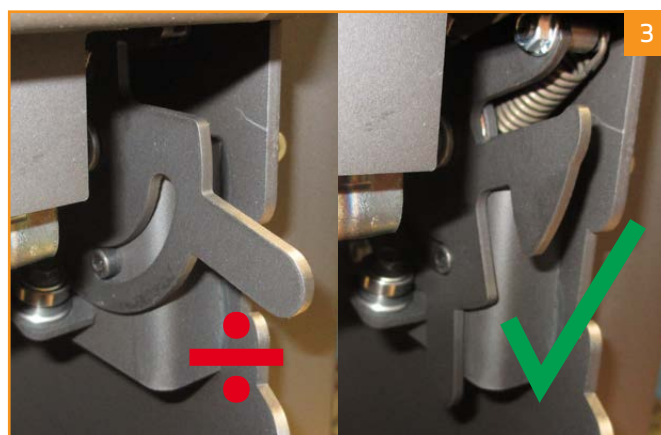
- Wilgotne drewno
- Opał gorszego gatunku o małej kaloryczności
- Niewystarczająca ilość opału
- Płyty dopalające nieprawidłowo zainstalowane

NIEPRZYJEMNY ZAPACH WYDOBYWAJĄCY SIĘ Z KOMINKA

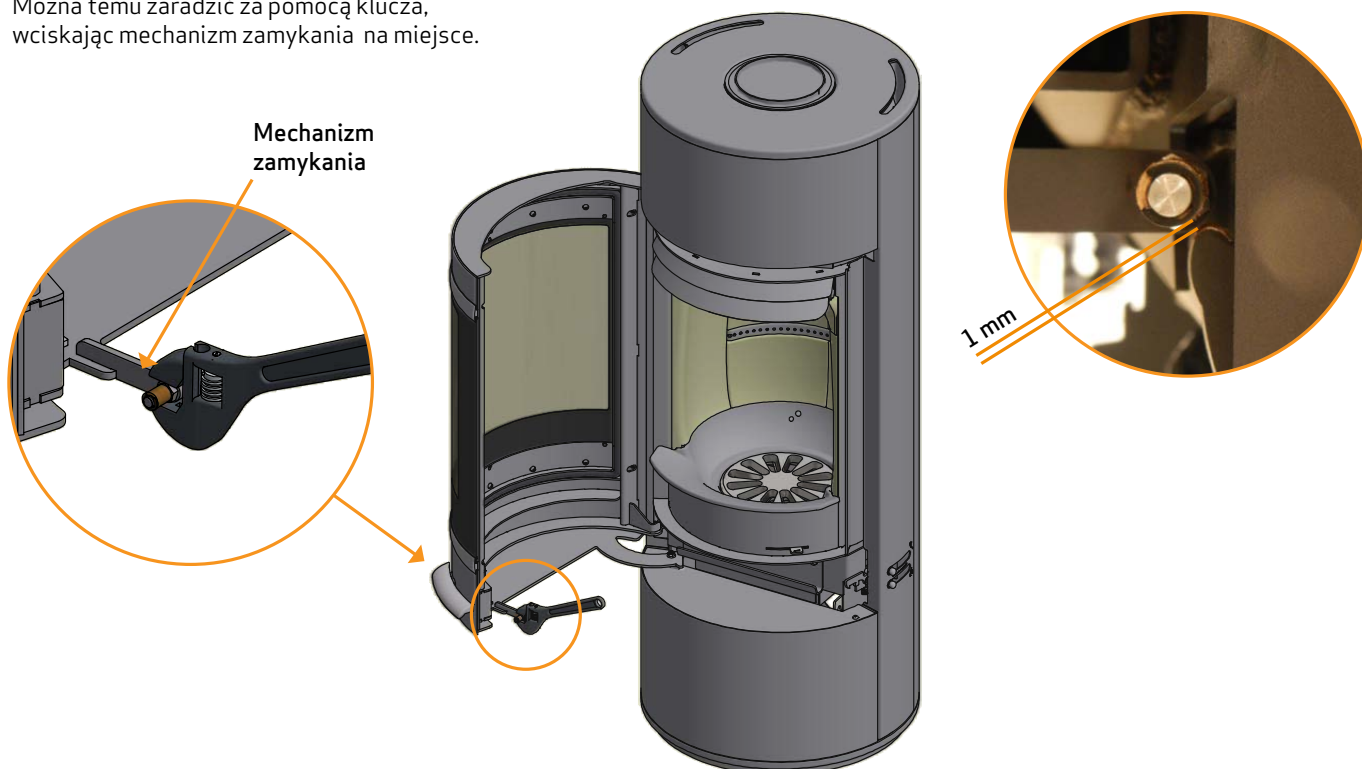
- Lakier znajdujący się na powierzchni kominka twardnieje podczas pierwszego opalania, co może być źródłem nieprzyjemnego zapachu. Otwórz okno lub drzwi dla lepszej wentylacji i przy następnym paleniu w kominku upewnij się, że jest on wystarczająco rozgrzany. To pomoże uniknąć uwalniania się nieprzyjemnych zapachów z kominka w przypadku następnego użycia.
- Podczas rozgrzewania i stygnięcia, kominek może wydawać odgłosy stukania. Jest to spowodowane wysoką różnicą temperatur działających na różne materiały, z których wykonany jest kominek. Nie stanowi to jednak wady produktu.

DRZWI SIĘ NIE ZAMYKAJĄ

Może się zdarzyć, że podczas transportu mechanizm zamykania straci swoją prawidłową pozycję. To może być łatwo wyregulowane.



Drzwi mogą zwiisać z czasem.
Można temu zaradzić za pomocą klucza,
wciskając mechanizm zamykania na miejsce.



GWARANCJA

Wszystkie produkty firmy SCAN są wykonane z wysokiej jakości materiałów i podlegają surowym wymogom kontroli jakości zanim opuszczą fabrykę. Nasze produkty podlegają pięcioletniej gwarancji na wszelkie wady i błędy wynikające z procesu produkcji.

W przypadku składania reklamacji, należy podać numer seryjny pieca zakupionego przez Państwa u autoryzowanego dealera firmy SCAN.

Gwarancja dotyczy wszelkich części, które według firmy SCAN wymagają naprawy bądź wymiany wynikającej z błędów w procesie produkcji bądź z wadliwości materiału.

Gwarancja obowiązuje tylko w przypadku pierwszego właściciela i nie może być przenoszona na późniejszych właścicieli (za wyjątkiem wcześniejszej sprzedaży).

Gwarancji podlegają tylko uszkodzenia wynikające z procesu produkcji bądź też wadliwej struktury/budowy.

GWARANCJA NIE OBEJMUJE

- Części, które uległy zniszczeniu wskutek eksploatacji, takie jak płyty wewnętrzne komory spalania, płyty dopalające, szyby, ruchomy ruszt, szklana listwa paleniskowa i uszczelki, szklana klamka oraz szklane regulatory dopływu powietrza (poza wadami, których istnienie stwierdzono przy dostawie)
- Uszkodzeń będących skutkiem transportu, składowania i montażu lub też późniejsze uszkodzenia
- Kosztów dodatkowego ogrzewania związanego z naprawą
- Kosztów transportu
- Kosztów dotyczących instalacji i demontażu pieca

ANULOWANIE GWARANCJI

- W przypadku nieprawidłowej instalacji (osoba instalująca odpowiada za przestrzeganie przepisów, wymogów i regulaminu razem z zasadami instalacji zawartymi w instrukcji)
- Jeśli numer seryjny produktu został usunięty bądź uszkodzony
- W przypadku napraw, które wynikają z niestosowania się do zaleceń naszych lub uprawnionego dealera firmy SCAN
- W przypadku jakiegokolwiek manipulacji i stanu faktycznego odnoszących się do produktów firmy SCAN i jej akcesoriów

Niniejsza gwarancja obowiązuje w kraju, do którego niniejsze urządzenie firmy Scan zostało pierwotnie dostarczone.

Numer rejestracyjny urządzenia

Prosimy o podanie powyższego numeru w przypadku kontaktu z przedstawicielem firmy Scan