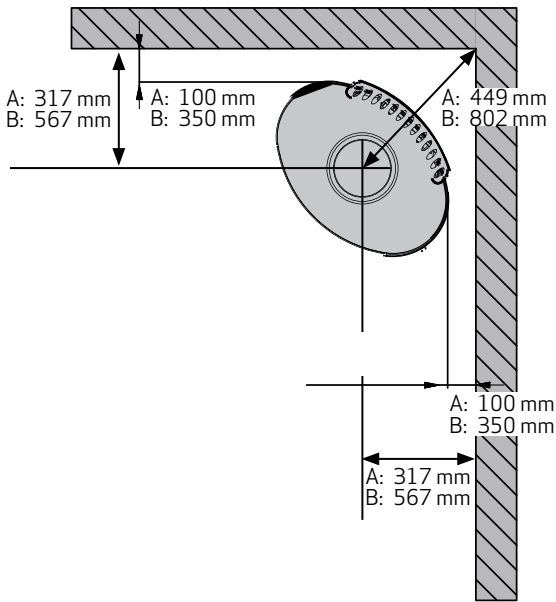
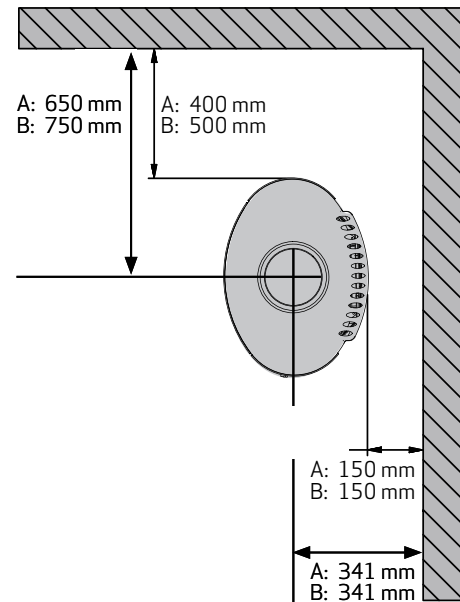


ABSTAND ZU BRENNBAREN MATERIALIEN MIT **UNISOLIERTEM** RAUCHROHR

45° Eckaufstellung



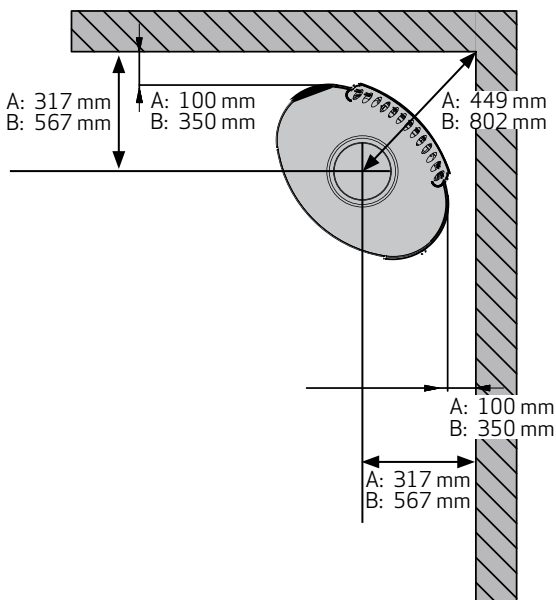
Parallelinstallation an der Rückwand



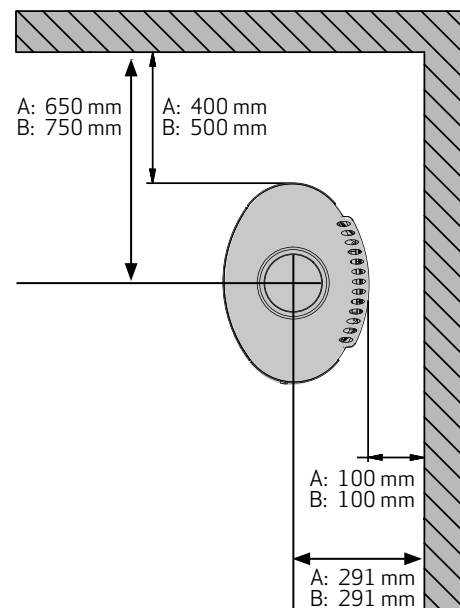
ABSTAND ZU BRENNBAREN MATERIALIEN MIT **ISOLIERTEM** RAUCHROHR

Diese Abstände gelten für ein isoliertes Rauchrohr auf dem gesamten Weg zum Kaminofen.

45° Eckaufstellung



Parallelinstallation an der Rückwand

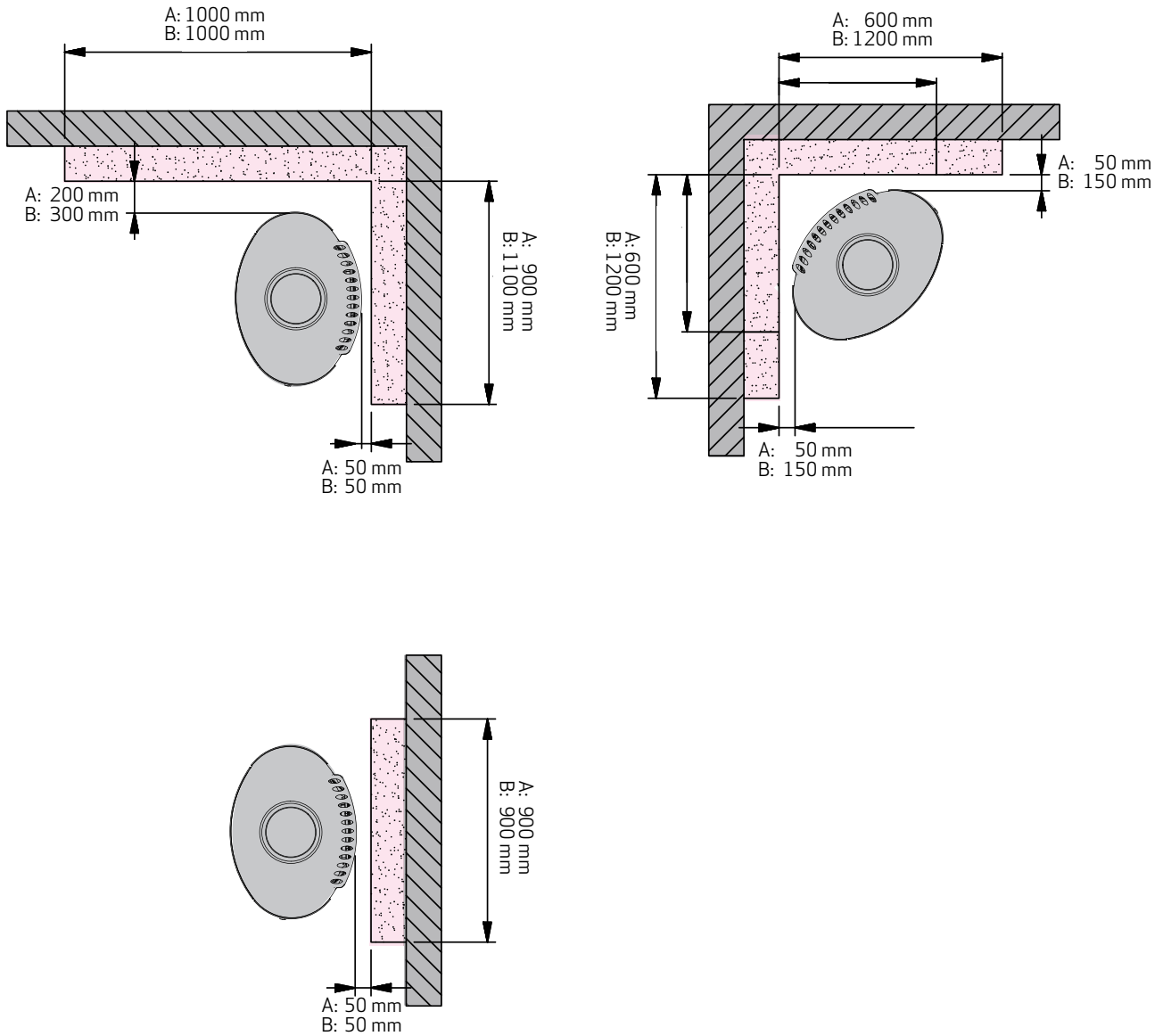


A = Ohne Seitenfenster  
B = Mit Seitenfenstern

# ABSTAND ZU BRANDSCHUTZWAND

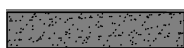
110 mm Ziegel oder anderes Material mit einem entsprechenden Isoliervermögen.

Die angegebenen Abstände gelten für sowohl isolierte als unisolierte Rauchrohre.



A = Ohne Seitenfenster  
B = Mit Seitenfenstern

Brennschutzwand:



Brennbares Material:

