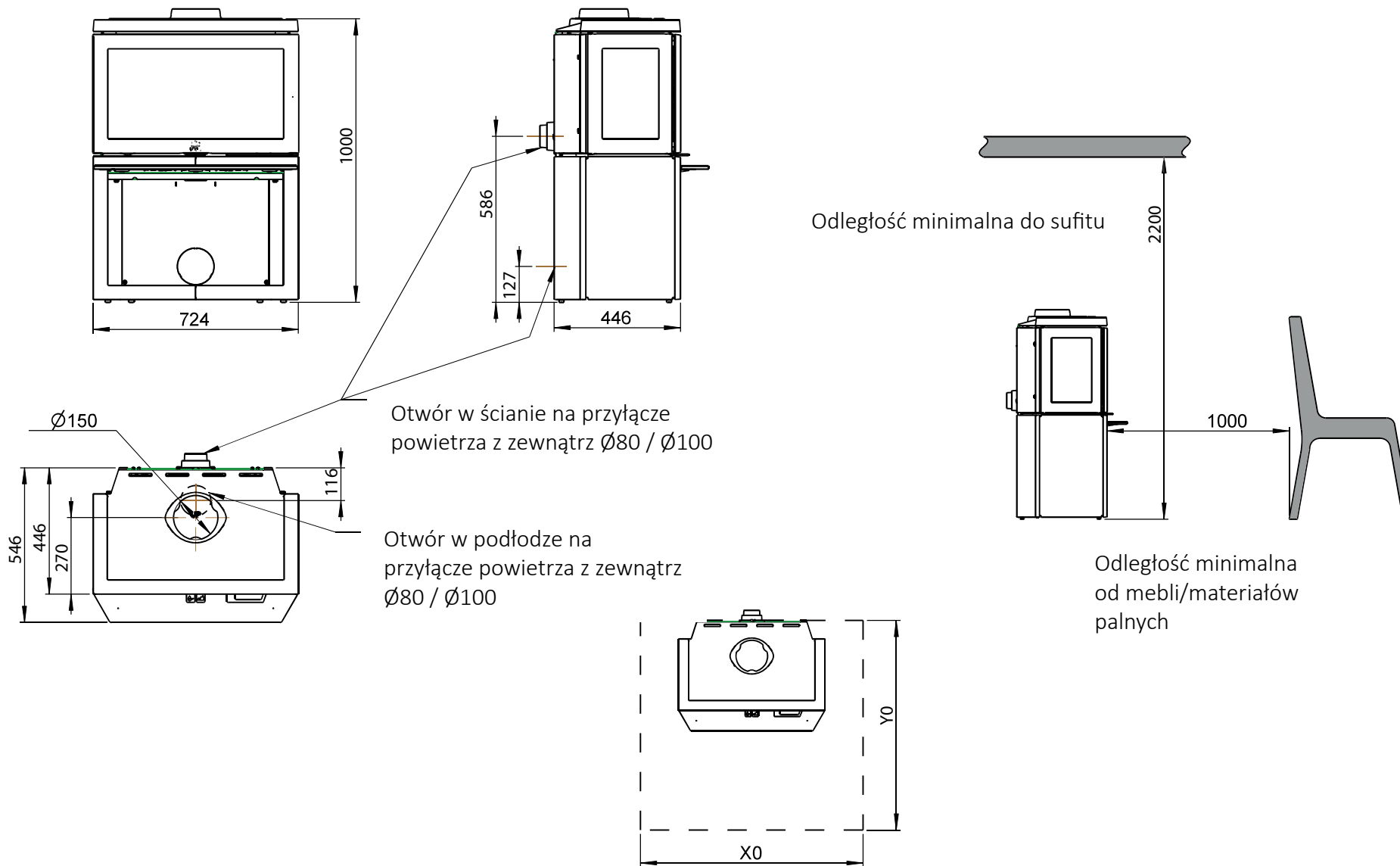


JØTUL F 620 B

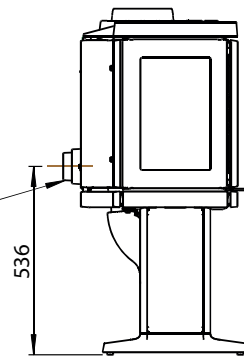
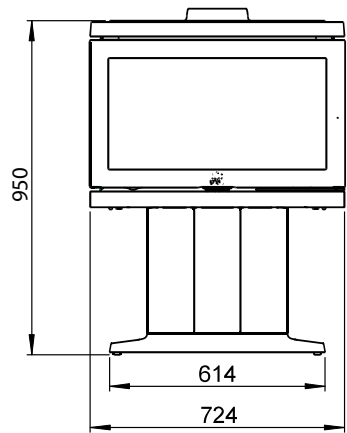


Otwór w ścianie na przyłączy powietrza z zewnątrz $\varnothing 80 / \varnothing 100$

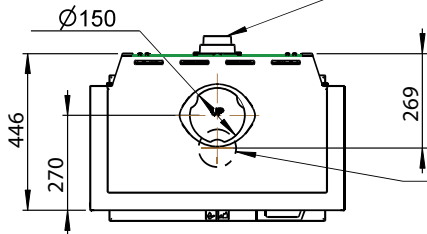
Otwór w podłodze na przyłączy powietrza z zewnątrz $\varnothing 80 / \varnothing 100$

Min. wymiary płyty podłogowej
X/Y = zgodnie z przepisami polskiego prawa budowlanego

JØTUL F 620 P

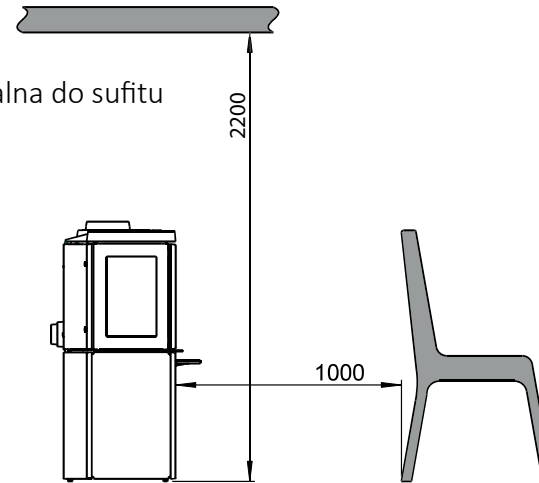


Otwór w ścianie na przyłącze powietrza z zewnątrz $\varnothing 80 / \varnothing 100$

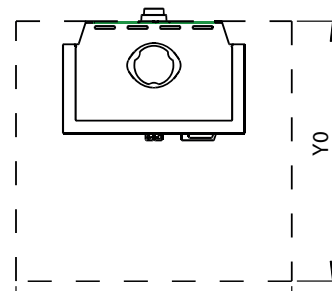


Otwór w podłodze na przyłącze powietrza z zewnątrz $\varnothing 80 / \varnothing 100$

Odległość minimalna do sufitu

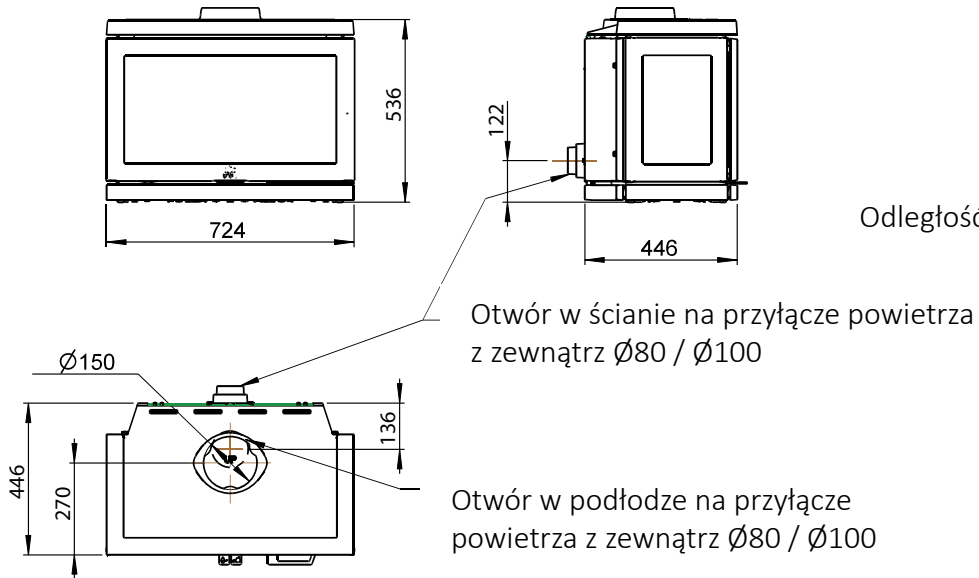


Odległość minimalna od mebli/materiałów palnych

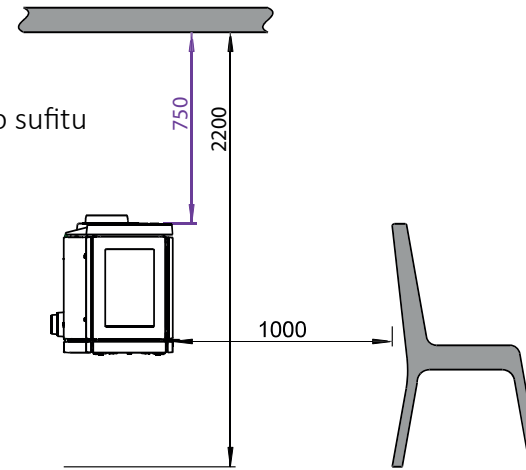


Min. wymiary płyty podłogowej
X/Y = zgodnie z przepisami polskiego prawa budowlanego

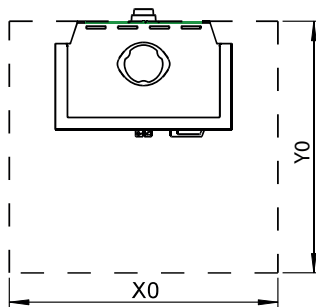
JØTUL F 620 LB



Odległość minimalna do sufitu

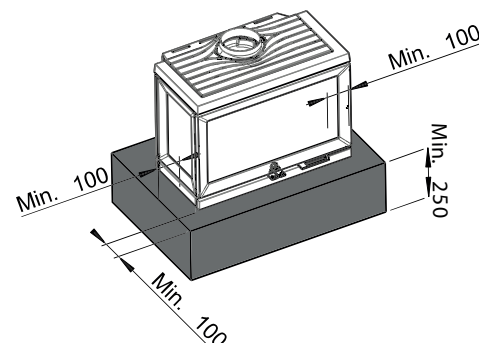


Odległość minimalna od mebli/materiałów palnych

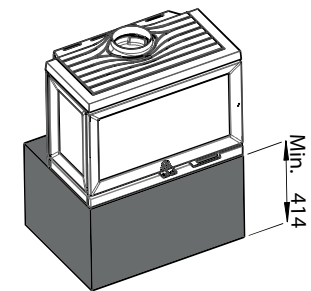


Min. wymiary płyty podłogowej
X/Y = zgodnie z przepisami polskiego
prawa budowlanego

Min. wymiary podstawy

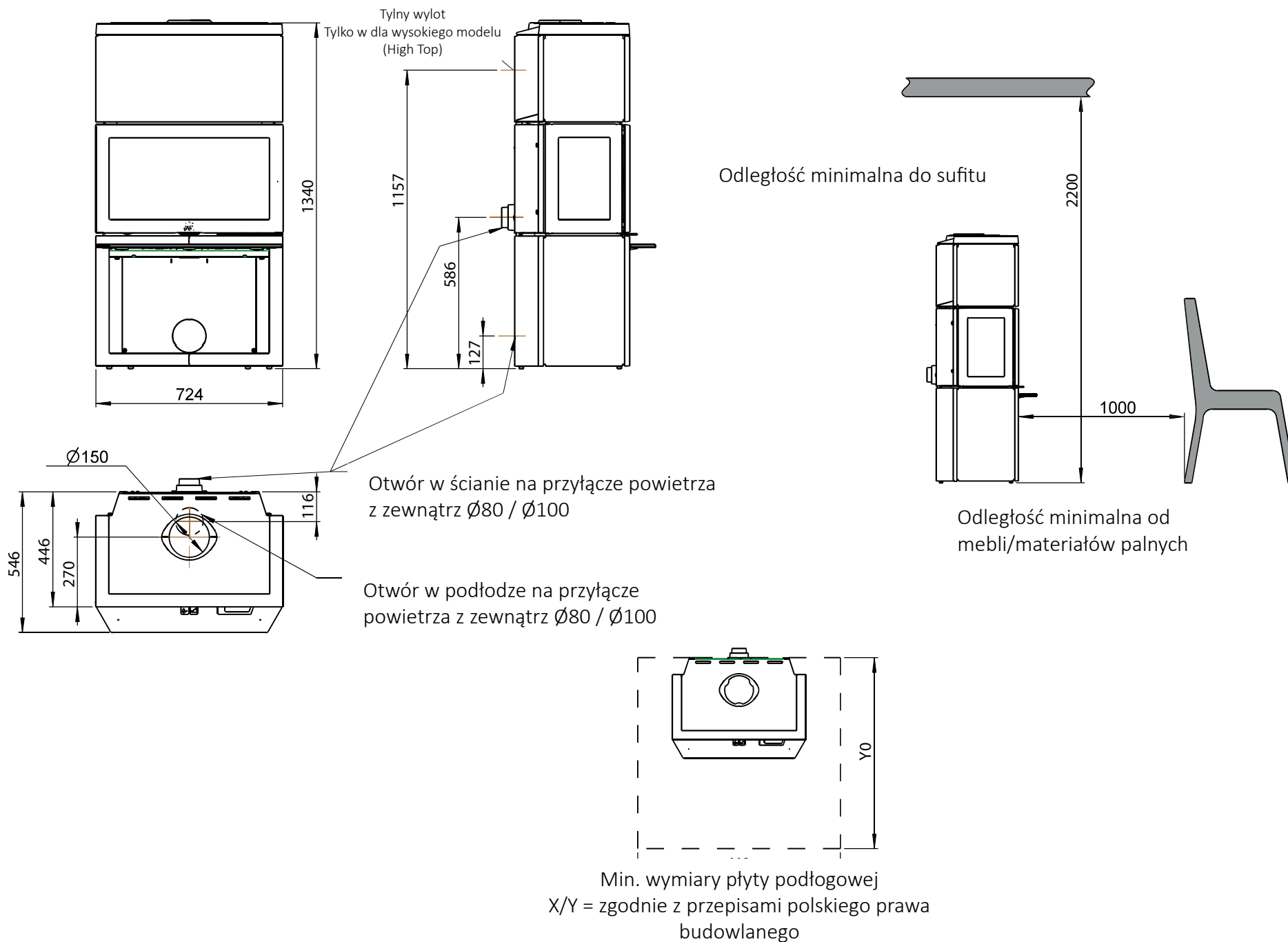


Min. wymiary podstawy wystającej na boki



Min. wymiary podstawy

JØTUL F 620 HT



F 620: Odległość minimalna do ściany palnej

Z częściowo zaizolowanym kominem/ ekranowaną rurą dymową do samego produktu

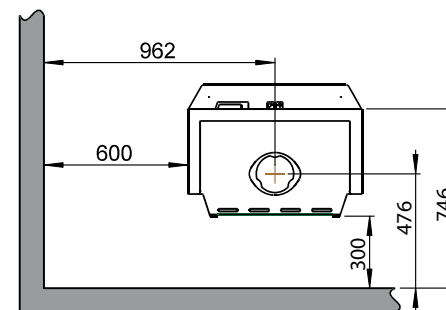
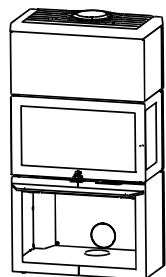
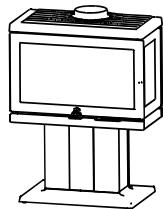
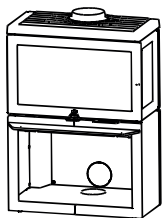
Ściana palna

F 620 B

F 620 P

F 620 LB

F 620 B HT



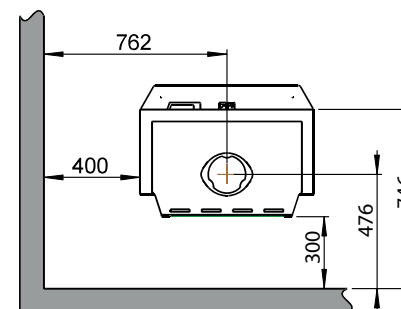
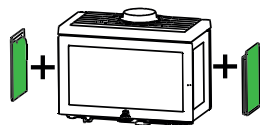
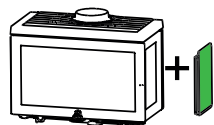
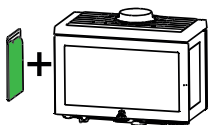
F 620 B / F 620 P / F 620 LB / F 620 B HT

- Z dodanym bokiem żeliwnym

FR

FL

F



F 620 B / F 620 P / F 620 LB / F 620 B HT

- Z dodanym bokiem żeliwnym i bokiem zestawu konwekcyjnego

- Z dodanym tyłem zestawu konwekcyjnego

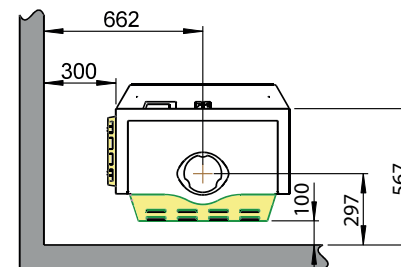
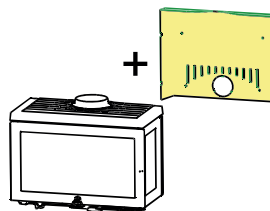
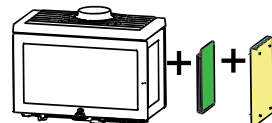
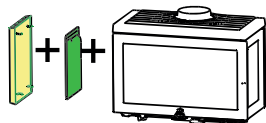
FR

FL

Tył zestawu konwekcyjnego

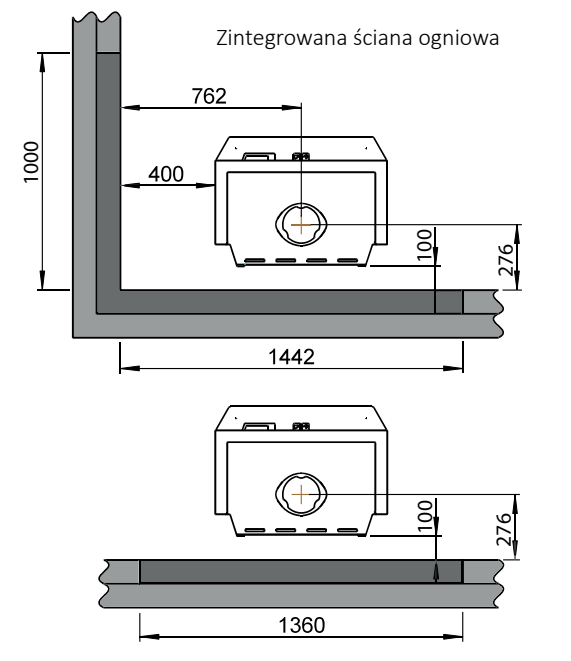
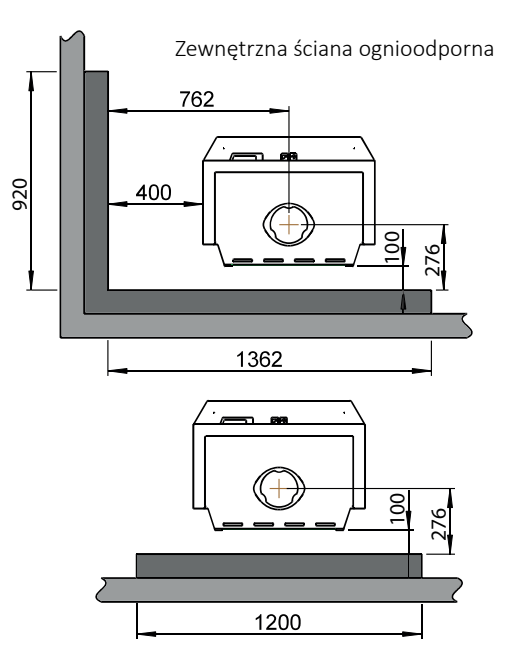
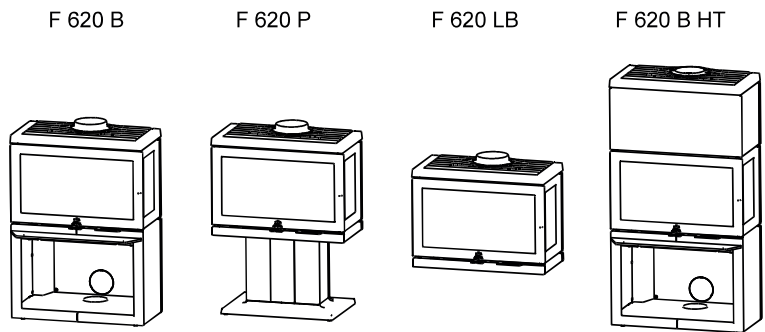
Bok zestawu konwekcyjnego

Bok zestawu konwekcyjnego



F 620: Odległość minimalna do ściany palnej zabezpieczonej atestowaną ścianą ognioodporną

Ściana palna
 Ściana ogniowa (patrz punkt 3 w instrukcji)



F 620 B / F 620 P / F 620 LB / F 620 HT
- Z dodanym bokiem żeliwnym

