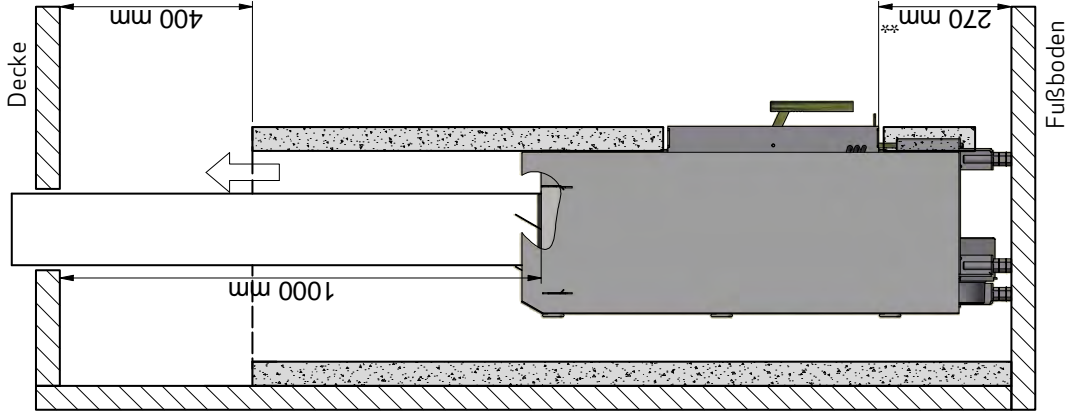
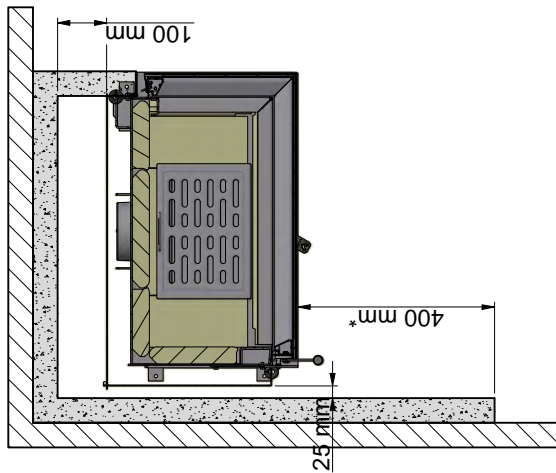
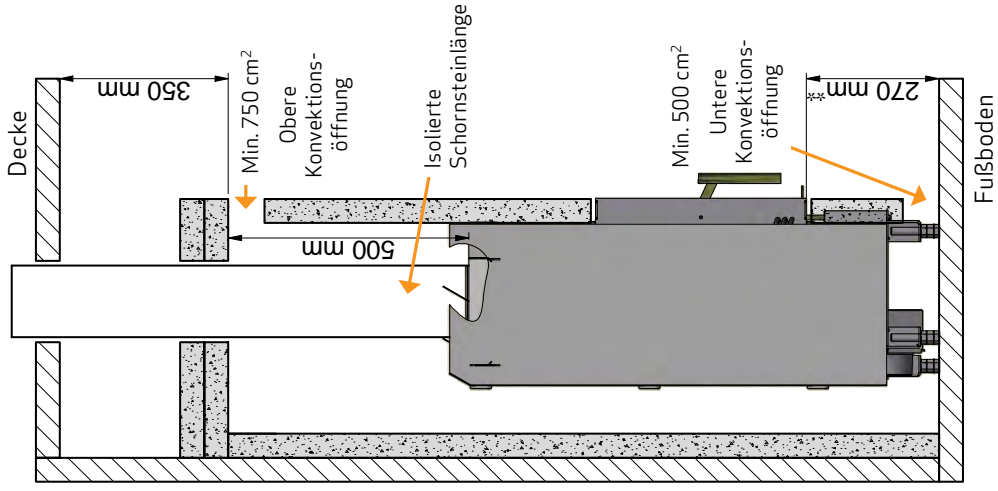




Einbau von Scan 5003 mit Hitzeschildern gegen eine von einer Brennmauer geschützte brennbare Wand

**Aufstellung mit isoliertem, senkrechtem Rauchrohr**  
 - offene Konstruktion/Umräumung



**Aufstellung mit isoliertem, senkrechtem Rauchrohr**  
 - Konstruktion/Umräumung bis zur Decke



-  Brennbare Material
-  Brandschutzplatte, z.B. 50 mm Jøtul Firewall, 110 mm Ziegel oder anderes Material mit ähnlichen feuerfesten und isolierenden Eigenschaften

Alle Maße sind in mm  
 Alle Abstände sind Minimumabstände  
 Diese Abstände gelten für ein isoliertes Rauchrohr auf dem gesamten Weg zum Kaminofen  
 \* Abstand zum Glas  
 \*\* Abstand zu brennbarem Boden