

PL
SCAN
68

PL - INSTRUKCJA MONTAŻU I OBSŁUGI
SCAN 68



SCAN®

INSTRUKCJA MONTAŻU I OBSŁUGI SCAN 68

GRATULUJEMY PAŃSTWU ZAKUPU KOMINKA SCAN

Zakupiliście Państwo piec jednego z wiodących w Europie producentów kominków na drewno i jesteśmy pewni, że będziecie przez wiele lat zadowoleni z zakupu.

Aby jak najlepiej wykorzystać swój piec, ważne jest, aby przestrzegać naszych porad i wskazówek. Zanim przystąpicie Państwo do montażu kominka, zalecamy dokładne zapoznanie się z niniejszą „Instrukcją montażu i obsługi”.

■ SCAN 68-2

Piec wiszący
Bez szyb bocznych
Listwy aluminiowe



■ SCAN 68-7

Piec wiszący
Z szybami bocznymi
Czarne listwy



■ SCAN 68-8

Piec wiszący
Z szybami bocznymi
Listwy aluminiowe



■ SCAN 68-3

Piec na nodze
Bez szyb bocznych
Czarne listwy



■ SCAN 68-4

Piec na nodze
Bez szyb bocznych
Listwy aluminiowe



SCAN 68-9

Piec na nodze
Z szybami bocznymi
Czarne listwy



SCAN 68-10

Piec na nodze
Z szybami bocznymi
Listwy aluminiowe



SCAN 68-11

Piec na podstawie
przestrzałowej
Z szybami bocznymi
Czarne listwy



SCAN 68-12

Piec na podstawie
przestrzałowej
Z szybami bocznymi
Listwy aluminiowe



SCAN 68-13

Piec kompletny
Bez szyb bocznych
Czarne listwy



SCAN 68-14

Piec kompletny
Bez szyb bocznych
Listwy aluminiowe



SCAN 68-15

Piec kompletny
Steatyt
Bez szyb bocznych
Czarne listwy





SPIS TREŚCI

■ DANE TECHNICZNE			6
Instalacja	6	Rysunek techniczny z wymiarami	8
Bezpieczeństwo	6	Tabliczki znamionowe	11
Dane techniczne i wymiary	7	Numer seryjny urządzenia	12
■ MONTAŻ			12
Luźne części	12	Bezpieczna odległość	15
Wyposażenie dodatkowe	12	Odległości do materiałów palnych	16
Usuwanie opakowania	12	Odległości do ściany ogniowej	17
Dopływ świeżego powietrza	13	Ustawienie wysokości pieca	19
System zamkniętego spalania	13	Króciec dymowy	19
Podłączenie do kominą już istniejącego lub kominą prefabrykowanego	14	Montaż komory spalania na podstawie	20
Podłączenie pieca do stalowego kominą	14	Montaż drzwi podstawy	22
Wymagane parametry kominą	14	Montaż model wiszący	23
Nośność podłoża pod piecem	15	Demontaż sprężyny mechanizmu automatycznego zamykania drzwi pieca	27
Płyta podłogowa	15	Instalacja zewnętrznego dopływu powietrza w wersji do montażu naściennego	27
Ustawianie pieca opalanego drewnem	15	Układanie płyt z kamienia naturalnego	28
Odległości pieca od mebli	15		
■ INSTRUKCJA UŻYTKOWANIA			29
Technologia czystego spalania (CB)	29	Płyty dopalające	29
Powietrze pierwotne	29	Popielnik	29
Powietrze wtórne	29	Uchwyt do rusztu paleniska	29
■ INSTRUKCJA PALENIA			31
Palenie przyjazne środowisku	31	Używanie pieca wiosną i jesienią	32
Rozpalanie	31	Dlaczego potrzebny jest komin	32
Palenie ciągłe	32	Pożar w kominie	32
Ostrzeżenie przed przegrzaniem	32	Uwagi ogólne	33
Eksploatacja w różnych warunkach atmosferycznych	32		
■ OBCHODZENIE SIĘ Z OPAŁEM			34
Wybór drewna / opału	34	Wilgotność	34
Przygotowanie	34	Zabronione rodzaje opału	34
Składowanie	34	Wartość opałowa drewna	34
■ KONSERWACJA			35
■ ROZWIĄZYWANIE PROBLEMÓW			39
■ GWARANCJA			40

DANE TECHNICZNE

INSTALACJA

Właściciel domu, w którym ma zostać zamontowany nowy kominek lub piec, odpowiada za przestrzeganie wszystkich wymaganych warunków instalacji i montażu urządzenia. Jest on także odpowiedzialny za stosowanie się do zaleceń dotyczących montażu i obsługi, które zostały wyszczególnione i opisane w niniejszej instrukcji.

Są Państwo też odpowiedzialni za wezwanie kominarza, który ma za zadanie przeprowadzić inspekcję i zatwierdzić instalację.

By zapewnić możliwie jak najlepsze osiągi i warunki bezpieczeństwa w eksploatacji, powinni Państwo wezwać profesjonalnego montażystę. Nasz Przedstawiciel SCAN jest w posiadaniu stosownych informacji i będzie w stanie polecić Państwu wykwalifikowanego montażystę w Państwa regionie. By uzyskać informacje na temat Przedstawicieli SCAN zapraszamy na stronę: www.scan-stoves.com.

BEZPIECZEŃSTWO

Wszelkie zmiany w urządzeniu wprowadzone przez Przedstawiciela Scan, montażystę lub użytkownika, mogą skutkować nieprawidłowym działaniem urządzenia, co w efekcie może obniżyć bezpieczeństwo eksploatacji takiego kominka. Powyższe odnosi się także do montowania wyposażenia dodatkowego, które nie zostało zakupione bezpośrednio od Scan A/S. Ma to także zastosowanie w przypadku demontażu, bądź też usunięcia wszelkich części, które mają kluczowe znaczenie zarówno dla poprawnego i bezawaryjnego działania kominka, jak i zapewnienia bezpieczeństwa eksploatacji.



UWAGA!

ABY OPTYMALNIE
WYKORZYSTAĆ
MOŻLIWOŚCI PIECA,
NALEŻY STOSOWAĆ
ROZPALANIE „OD GÓRY”

PATRZ „INSTRUKCJA PALENIA”



DANE TECHNICZNE I WYMIARY

Materiały	Płyta stalowa Żeliwo Płyta z blachy cynkowanej Wermikulit
Wykończenie powierzchni	farba Senotherm
Maks długość polan	ok. 33 cm
Masa modelu Scan 68-2/7/8	ok. 98 kg
Masa modelu Scan 68-3/4/9/10	ok. 105 kg
Masa modelu Scan 68-11/12	ok. 107 kg
Masa modelu Scan 68-13/14	ok. 110 kg
Masa modelu Scan 68-15	ok. 190 kg
Króciec dymowy – średnica wewnętrzna	144 mm
Króciec dymowy – średnica zewnętrzna	148 mm
Homologacja	Palenie okresowe*

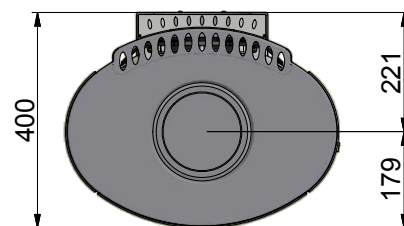
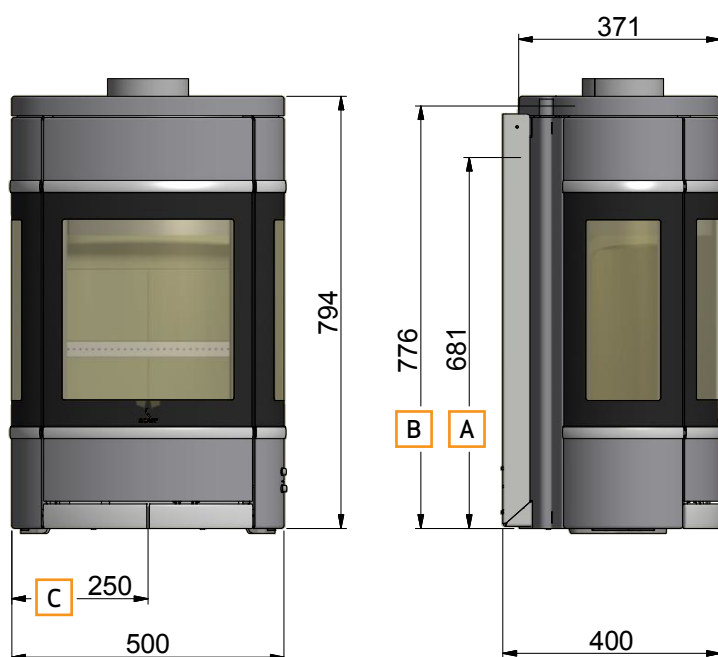
* Palenie okresowe oznacza codzienną eksploatację kominka na drewno. Innymi słowy, ogień musi wypalić się do żaru przed ponownym dołożeniem opału do kominka.

Seria SCAN 68 została stworzona i powstała w zgodzie z homologacją tego typu urządzeń określonych w instrukcji montażu i obsługi dołączonej do niniejszego pieca.

Deklaracja Właściwości Użytkowych jest dostępna na stronie www.scan-stoves.com

Przeprowadzony test urządzenia zgodny z normą EN 13240	
Emisja CO w 13% O ₂	0,04 %
Emisja CO w 13% O ₂	556 mg/m ³
Pył w 13% O ₂	14 mg/m ³
No _x w 13% O ₂	85 mg/m ³
Sprawność	80 %
Wskaźnik efektywności energetycznej	106
Klasa efektywności energetycznej	A
Moc znamionowa	5,5 kW
Temperatura spalin według normy EN 13240	265 °C
Ilość dymu	5,3 g/sek
Podciśnienie według normy EN 13240	12 Pa
Zalecana wartość podciśnienia w króćcu	17 Pa
Wymagana ilość powietrza do spalania	16,2 m ³ /h
Opał	Drewno
Zużycie opału	1,6 kg/h
Ilość opału	1,4 kg

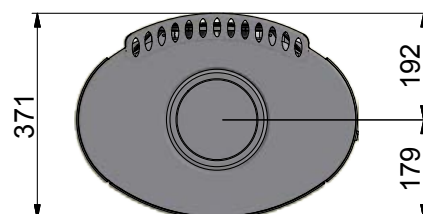
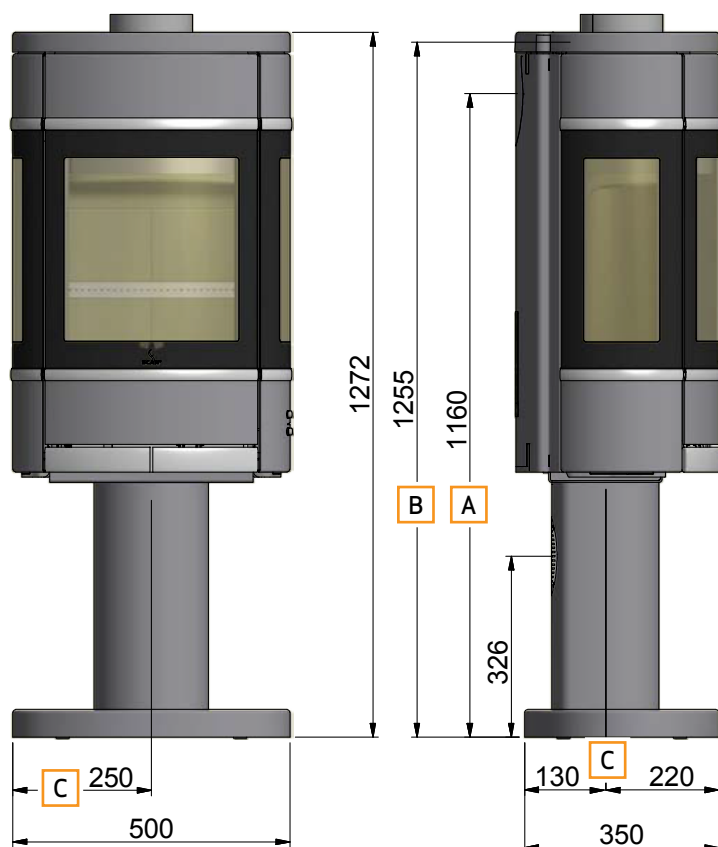
RYSUNEK TECHNICZNY Z WYMIARAMI SCAN 68-2, 68-7 + 68-8 (PIEC WISZĄCY)



- A** Oś tylnego wylotu spalin
- B** Odległość do początku króćca przy górnym wylocie spalin
- C** Oś doptywu świeżego powietrza

Wszystkie wymiary podane w milimetrach

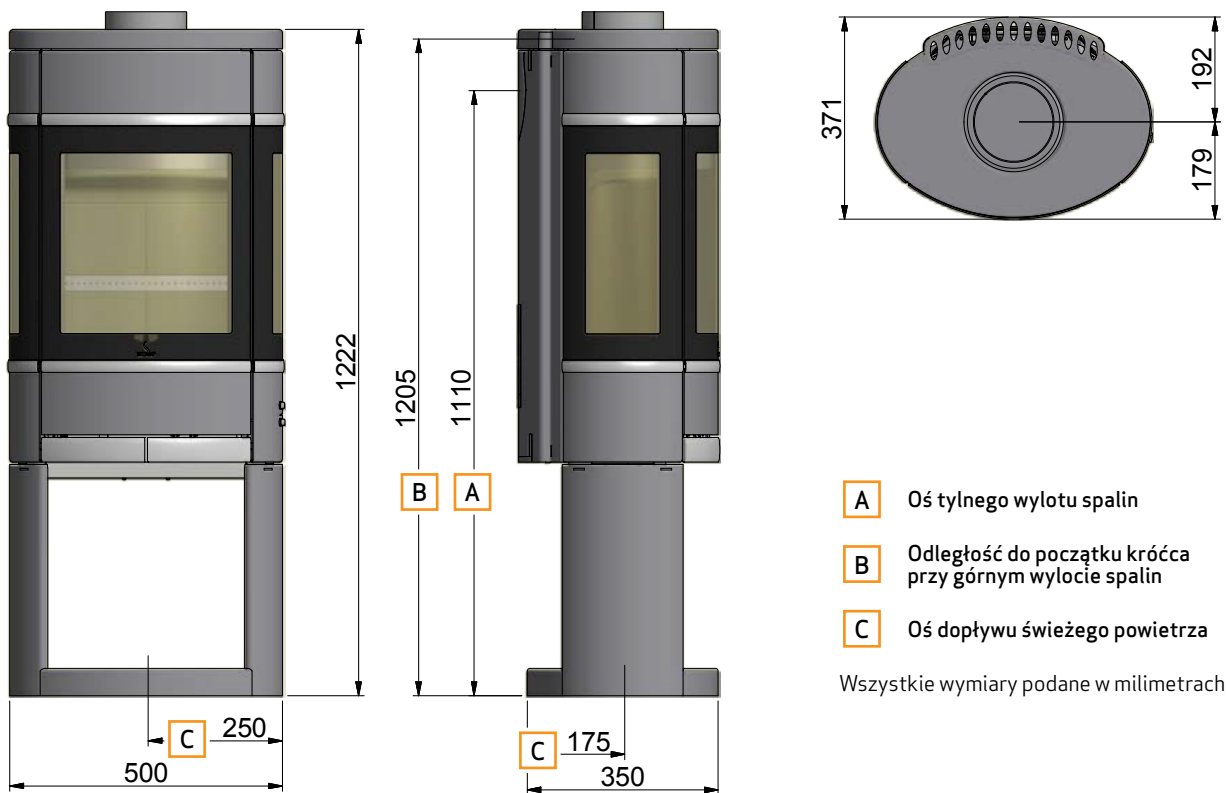
RYSUNEK TECHNICZNY Z WYMIARAMI SCAN 68-3, 68-4, 68-9 + 68-10 (PIEC NA NODZE)



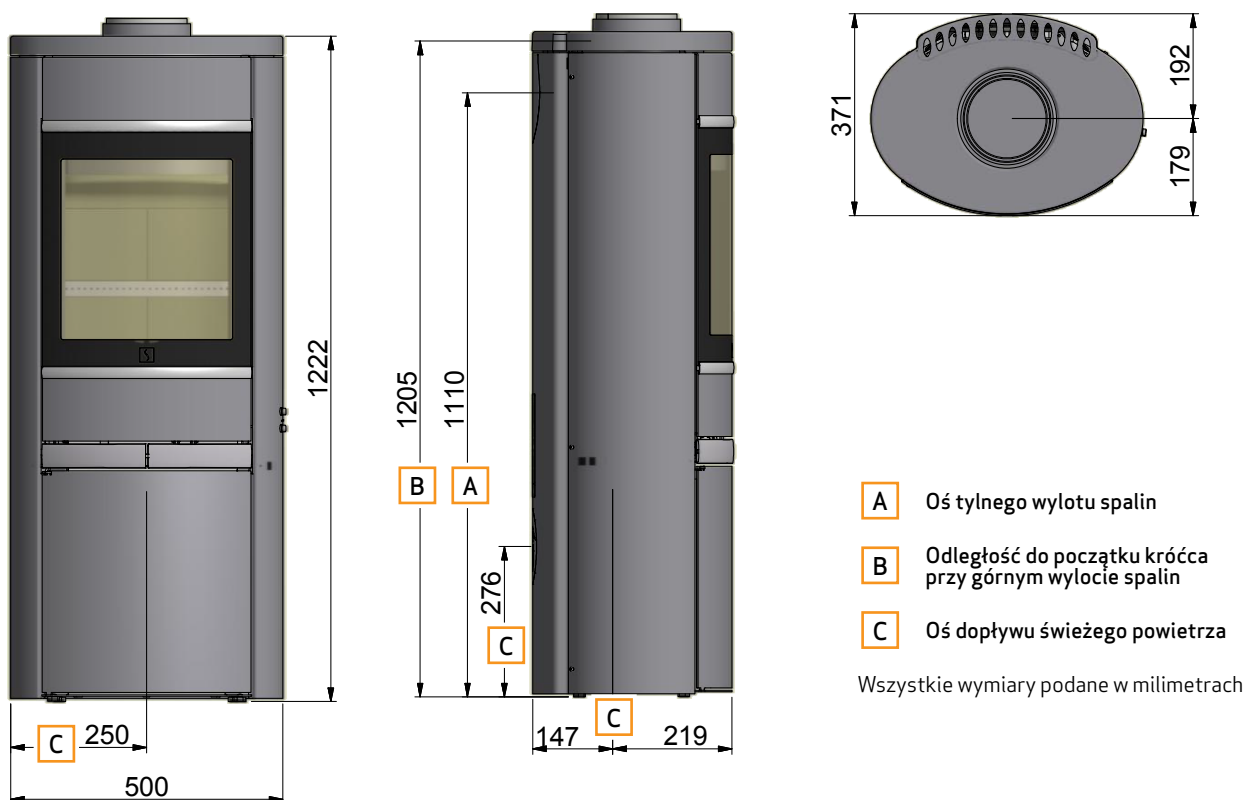
- A** Oś tylnego wylotu spalin
- B** Odległość do początku króćca przy górnym wylocie spalin
- C** Oś doptywu świeżego powietrza

Wszystkie wymiary podane w milimetrach

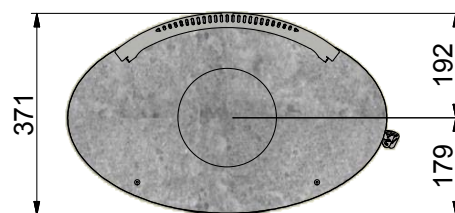
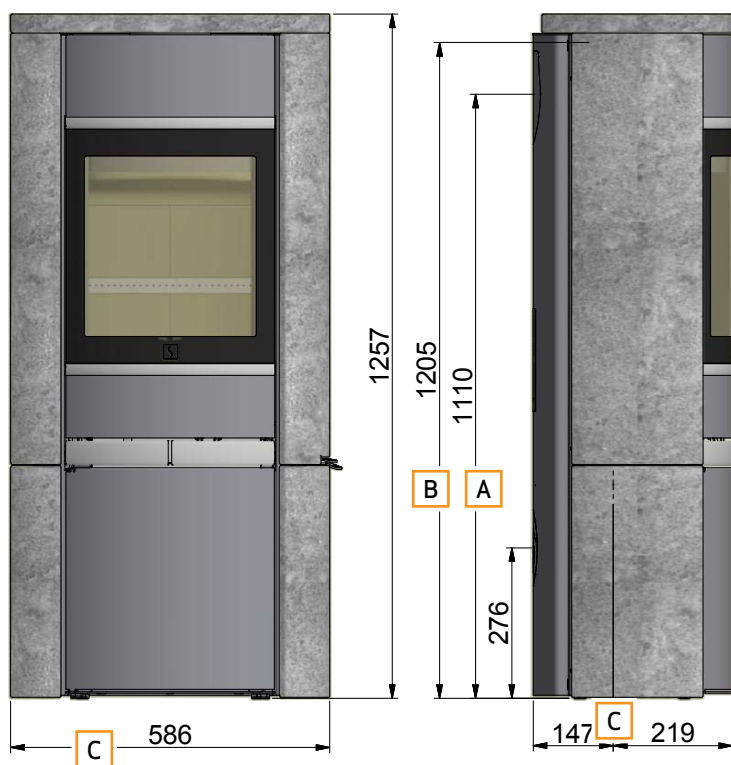
RYSUNEK TECHNICZNY Z WYMIARAMI SCAN 68-11 + 68-12 (PIEC NA P. PRZESTRZAŁOWEJ)



RYSUNEK TECHNICZNY Z WYMIARAMI SCAN 68-13 + 68-14 (PIEC KOMPLETNY, BOKI STALOWE)



RYSUNEK TECHNICZNY Z WYMIARAMI SCAN 68-15 (PIEC KOMPLETNY, STEATYT)



- A** Oś tylnego wylotu spalin
- B** Odległość do początku króćca przy górnym wylocie spalin
- C** Oś dopływu świeżego powietrza


Wszystkie wymiary podane w milimetrach

TABLICZKI ZNAMIONOWE

Wszystkie urządzenia firmy SCAN opalane drewnem są zaopatrzone w tabliczkę znamionową, która określa zatwierdzone standardy i położenie urządzenia względem materiałów palnych.

Niniejsza tabliczka znajduje się z tyłu kominka.

Tabliczki znamionowe

Product:
Scan 68-2, 68-3, 68-4, 68-13, 68-14, 68-15  15

Freestanding room heater fired by solid fuel DoP: 90068600

Standard: EN 13240:2001/A2:2004:AC:2007

Minimum distance to adjacent combustible materials:
Side: 400 mm - Back: 150 mm - Front: 1100 mm

Emission of CO in combustion products (13% O₂) : 556 mg/Nm³
Emission of NO_x in combustion products (13% O₂) : 85 mg/Nm³
Emission of OGC in combustion products (13% O₂) : 29 mg/Nm³
Emission of PM in combustion products (13% O₂) : 14 mg/Nm³
Flue gas temperature : 265 °C
Nominal heat output : 5,5 kW
Efficiency : 80 %
Fuel type : Wood
Operation type : Intermittent
Reaction to fire : A1

The appliance can be used in a shared flue
Approved by: DTI, NB.no 1235


Follow user's instructions. Use only recommended fuels.
Montage- und Bedienungsanleitung beachten.
Verwenden Sie nur empfohlenen Brennstoffen.
Respectez les consignes d'utilisation. Utilisez uniquement les combustibles recommandés.

Manufacturer: Scan A/S - DK 5492 Vissenbjerg

12055834 90068652

Country	Classification	Standard	Approved by
EUR	Intermittent	EN 13240	DTI, NB.no 1235
NORWAY		NS 3058	DTI, NB.no 1235
AUSTRIA		15a B-VG	DTI, NB.no 1235
GERMANY	Stufe 2	1. BlmSchV	DTI, NB.no 1235

Lot no: 000000 2019 Pin: 000

Product:
Scan 68-7, 68-8, 68-9, 68-10, 68-11, 68-12  15

Freestanding room heater fired by solid fuel DoP: 90068601

Standard: EN 13240:2001/A2:2004:AC:2007

Minimum distance to adjacent combustible materials:
Side: 500 mm - Back: 150 mm - Front: 950 mm

Emission of CO in combustion products (13% O₂) : 556 mg/Nm³
Emission of NO_x in combustion products (13% O₂) : 85 mg/Nm³
Emission of OGC in combustion products (13% O₂) : 29 mg/Nm³
Emission of PM in combustion products (13% O₂) : 14 mg/Nm³
Flue gas temperature : 265 °C
Nominal heat output : 5,5 kW
Efficiency : 80 %
Fuel type : Wood
Operation type : Intermittent
Reaction to fire : A1

The appliance can be used in a shared flue
Approved by: DTI, NB.no 1235

Follow user's instructions. Use only recommended fuels.
Montage- und Bedienungsanleitung beachten.
Verwenden Sie nur empfohlenen Brennstoffen.
Respectez les consignes d'utilisation. Utilisez uniquement les combustibles recommandés.

Manufacturer: Scan A/S - DK 5492 Vissenbjerg

12055835 90068650

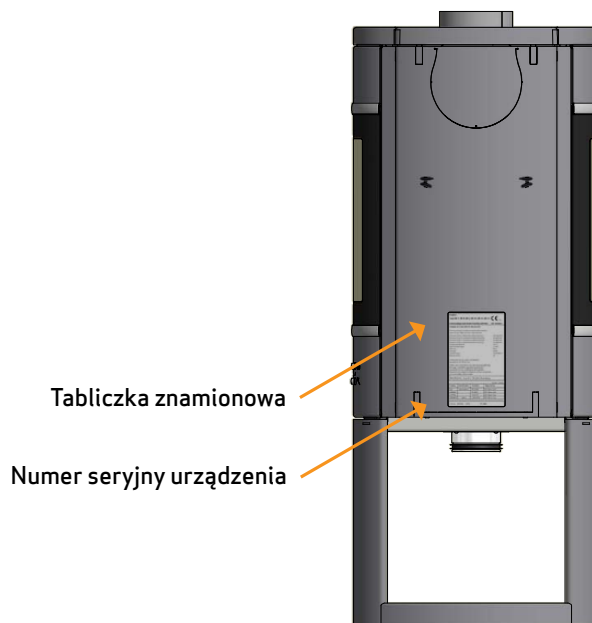
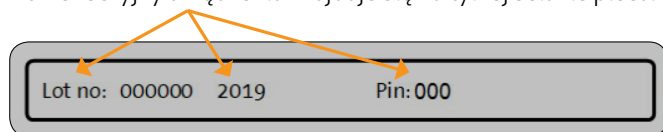
Country	Classification	Standard	Approved by
EUR	Intermittent	EN 13240	DTI, NB.no 1235
NORWAY		NS 3058	DTI, NB.no 1235
AUSTRIA		15a B-VG	DTI, NB.no 1235
GERMANY	Stufe 2	1. BlmSchV	DTI, NB.no 1235

Lot no: 000000 2019 Pin: 000

NUMER SERYJNY URZĄDZENIA

Wszystkie urządzenia firmy Scan zostały zaopatrzone w numer seryjny urządzenia. Zalecamy przepisanie tego numeru na pierwszą stronę niniejszej instrukcji, gdyż numer ten będzie wymagany przy każdym kontakcie z Państwa Przedstawicielem firmy Scan A/S.

Numer seryjny urządzenia znajduje się na tylnej ścianie pieca.



MONTAŻ

LUŻNE CZĘŚCI

- Rękawica
- 150 mm króciec dymowy
- Uszczelnienie
- Klucz imbusowy 5 mm do otworów inspekcyjnych
- Pierścień ozdobny dla górnego wylotu spalin
- 4 śruby M5x10mm
- Śruba M5x10mm na rynek brytyjski

WYPOSAŻENIE DODATKOWE

- Mała, szklana lub stalowa płyta podłogowa
- Drzwiczki do podstawy
- Klucz poziomujące wysokości regulacji
- Duża, szklana lub stalowa płyta podłogowa
- Króciec dymowy 150 mm

USUWANIE OPAKOWANIA

Przed rozpoczęciem instalacji kominka należy sprawdzić, czy nie jest uszkodzony.

Państwa kominek Scan jest dostarczany w następującym opakowaniu:

Drewniane opakowanie	Drewniane opakowanie może być ponownie użyte lub oddane do spalania. Opakowanie może być poddane recyklingowi
Pianka	Może być poddane recyklingowi bądź wyrzucone na śmieci
Worki foliowe	Mogą być poddane recyklingowi bądź wyrzucone na śmieci
Stretch / folia z tworzywa	Może być poddane recyklingowi bądź wyrzucone na śmieci

DOPŁYW ŚWIEŻEGO POWIETRZA

W dobrze uszczelnionym domu, powietrze zużyte w procesie spalania musi zostać zastąpione świeżym - odnosi się to w szczególności do domów z wentylacją mechaniczną. Istnieje wiele sposobów, by sprawdzić zachodzącą wymianę powietrza. Istotne jednak jest, by zapewnić stałą dostawę powietrza do pokoju, w którym znajduje się piec. Dolot doprowadzający powietrze z zewnątrz budynku powinien znajdować się jak najbliżej pieca. W przypadku, gdy nie korzystamy z pieca, musi istnieć możliwość całkowitego zamknięcia dolotu.

Należy przestrzegać krajowych i lokalnych przepisów budowlanych w przypadku wykonywania podłączenia dopływu świeżego powietrza.

SYSTEM ZAMKNIĘTEGO SPALANIA

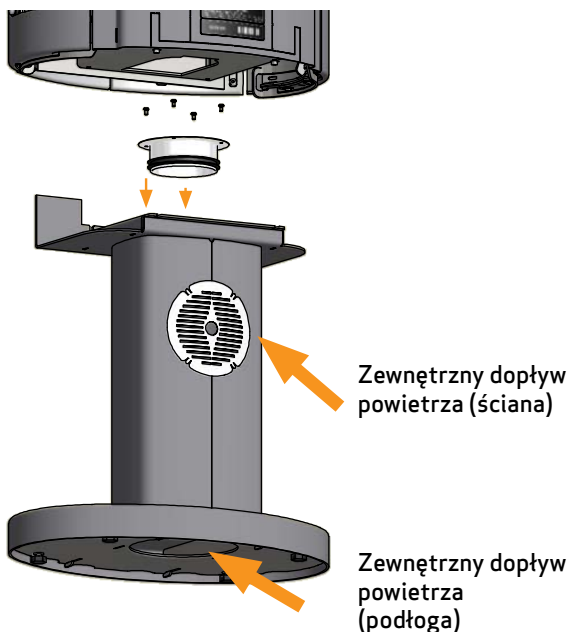
System zamkniętego spalania dla pieca opalanego drewnem należy wykorzystać w przypadku nowego budownictwa i szczelnego domu. Podłączenie dopływu powietrza zewnętrznego do spalania wykonuje się przy pomocy rury wentylacyjnej przechodzącej przez ścianę lub podłogę.

Zalecamy również instalację kłapy odcinającej w pobliżu pieca, a także montaż odpowiedniej ochrony przed wiatrem, jeżeli linia prowadzi na zewnątrz. Powinno być możliwe odcięcie zaworem dopływu powietrza z tej rury, gdy piec jest nieużywany. Ponadto, kanały powietrza do spalania powinny być odpowiednio chronione przed skraplającą się wodą.

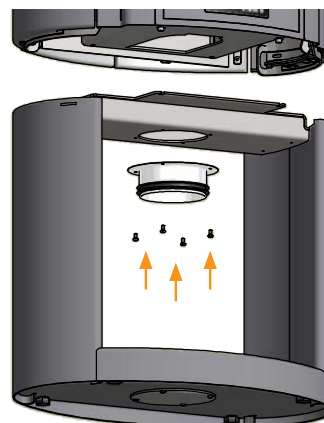
Minimalna średnica rury wentylacyjnej powinna wynosić \varnothing 100 mm, a maksymalna długość 6 m z zamontowanym jednym kolankiem.

PIEC NA NODZE

Podłączenie dopływu powietrza zewnętrznego jest możliwe do wykonania przy pomocy króćca i prowadzone jest przez nogę lub podstawę przestrzałową.



PODSTAWA PRZESTRZAŁOWA



W przypadku podłączenia dopływu powietrza zewnętrznego przez podstawę pieca, należy usunąć zaślepkę znajdującą się w dolnej części podstawy i zamontować ją w górnej części podstawy. Następnie, stosując się do poniższych wskazówek, zamontować króciec dopływu powietrza w dolnej części podstawy.



PODŁĄCZENIE DO KOMINA JUŻ ISTNIEJĄCEGO LUB KOMINA PREFABRYKOWANEGO

Jeśli planowane jest podłączenie pieca do istniejącego już komina, należy skontaktować się z autoryzowanym przedstawicielem firmy Scan bądź lokalnym kominiarzem, by dowiedzieć się jak wykonać podłączenie. Ci specjaliści powinni też poinformować Państwa, gdy kanał dymowy wymaga odnowienia lub renowacji.

W przypadku podłączania pieca do prefabrykowanego komina, należy zastosować się do instrukcji i wskazówek producenta odnośnie przyłączenia do danego typu komina.

PODŁĄCZENIE PIECA DO STALOWEGO KOMINA

Państwa sprzedawca firmy Scan bądź lokalny kominiarz powinien doradzić na temat wyboru marki i typu komina stalowego. To zapewni prawidłowe dobranie komina do typu i rodzaju zakupionego przez Państwa pieca.

WYMAGANE PARAMETRY KOMINA

Komin musi mieć średnicę min. 148 mm, oznaczenie T400 oraz G dla testu sadzy. Musi mieć długość min. 4 m.

Jeżeli wkład kominkowy jest podłączany kolankiem, należy użyć wygiętego, gładkiego kolanka magdeburskiego, aby poprawić parametry ciągu.

Używając stalowego komina, zalecamy wyposażenie go w drzwiczki rewizyjne.

Jeżeli wkład kominkowy jest podłączany za pomocą kolanka segmentowego, wyczystka powinna znajdować się na odcinku pionowym, tak by można było przez nią czyścić również odcinek poziomy.

Konieczne jest przestrzeganie krajowych i lokalnych przepisów dotyczących kanałów dymowych w materiałach palnych.

- Wybór niewłaściwej długości lub średnicy stalowego komina może wpływać na pogorszenie funkcjonalności.
- Zawsze dokładnie przestrzegaj instrukcji dostawcy komina.



NOŚNOŚĆ PODŁOŻA POD PIECEM

Wszystkie urządzenia z oferty firmy Scan są określone jako dostosowane do pracy przy małych obciążeniach i w większości przypadków nie ma potrzeby wzmocnienia podłogi, co oznacza, że normalna podłoga jest wystarczająco wytrzymała by unieść ciężar urządzenia.

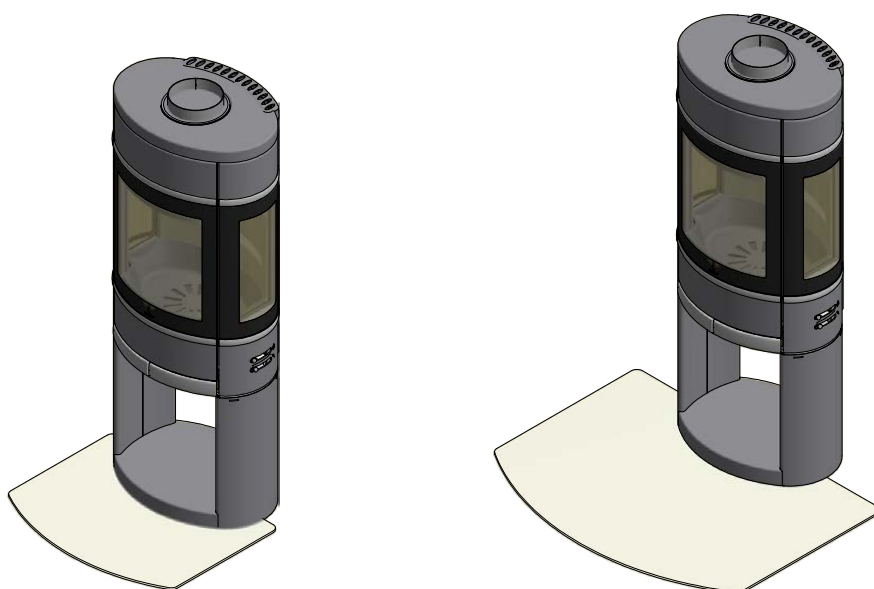
Należy jednak pamiętać, że podłóże będzie obciążone masą kominka i komina. W przypadku wątpliwości dotyczących nośności podłogi należy skonsultować się z ekspertem budowlanym.

PŁYTA PODŁOGOWA (WYPOSAŻENIE DODATKOWE)

Jeżeli piec ma być postawiony na łatwopalnej podłodze, należy przestrzegać krajowych i lokalnych przepisów budowlanych dotyczących podkładów niepalnych, które pokrywają podłogę pod piecem.

Lokalni dystrybutorzy Scan mogą udzielić Państwu informacji na temat przepisów dotyczących materiałów łatwopalnych w pobliżu pieca.

Zadaniem płyty podłogowej jest ochrona podłogi i materiału łatwopalnego przed ewentualnym żarem. Płyta podłogowa może być wykonana ze stali lub szkła, przy czym piec można również postawić na płytkach ceramicznych, kamieniu naturalnym lub podobnych materiałach.



Mała płyta podłogowa wykonana ze szkła lub stali

Duża płyta podłogowa wykonana ze szkła lub stali

USTAWIANIE PIECA OPALANEGO DREWNEM

Nie ma wymagań dotyczących odległości od materiałów niepalnych, ale zalecamy odległość 50 mm w celu ułatwienia czyszczenia pieca, przewodu spalinowego i komina oraz w celu uniknięcia ewentualnych uszkodzeń ściany.

ODLEGŁOŚCI PIECA OD MEBLI

Model z szybami bocznymi: 950 mm - Model bez szyb bocznych: 1100 mm

Należy sprawdzić, czy piec nie znajduje się zbyt blisko mebli lub wszelkiego innego wyposażenia pokoju, gdyż może to spowodować wysuszenie sprzętów znajdujących się w zbyt małej odległości od pieca.

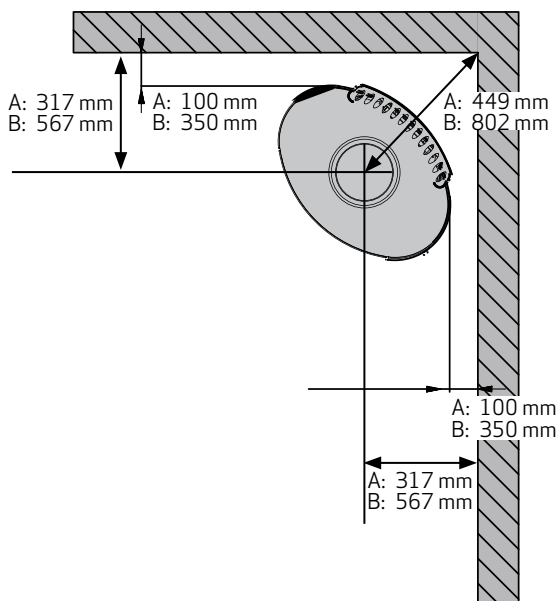
BEZPIECZNA ODLEGŁOŚĆ

Wszelkie wartości określone w prawie unijnym, krajowym i lokalnym odpowiadające bezpiecznym odległościom od wkładu kominkowego opalanego drewnem należy bezwzględnie zachować.

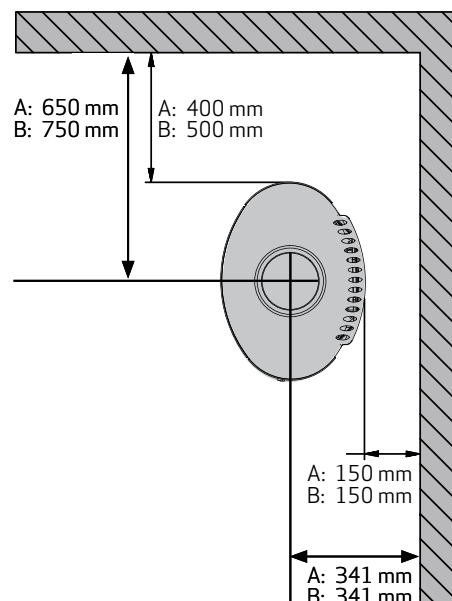
W przypadku podłączenia pieca do stalowego komina, należy zachować bezpieczne odległości.

ODLEGŁOŚCI DO MATERIAŁÓW PALNYCH, Z NIEIZOLOWANĄ RURĄ DYMOWĄ

Montaż pod kątem 45° w rogu pomieszczenia



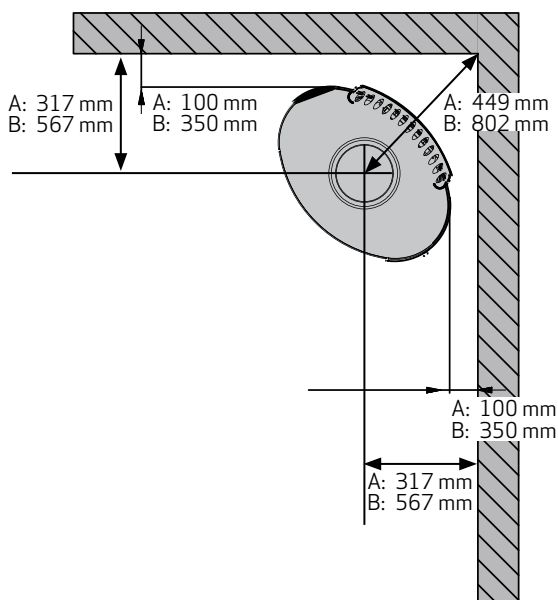
Montaż pieca - równoległe do ściany



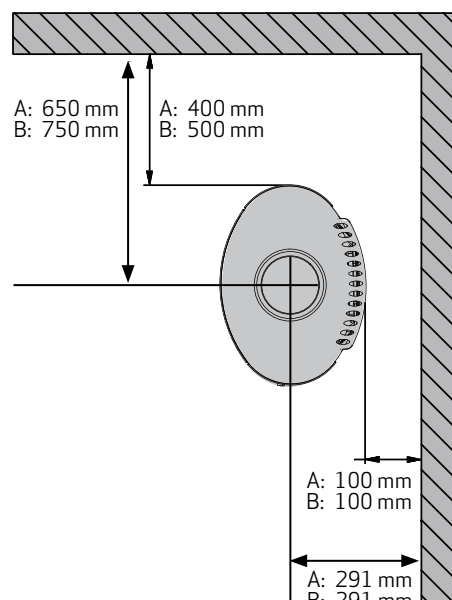
ODLEGŁOŚCI DO MATERIAŁÓW PALNYCH, Z IZOLOWANĄ RURĄ DYMOWĄ

Poniższe odległości odnoszą się do izolowanej rury dymowej na całej swojej długości aż do pieca.

Montaż pod kątem 45° w rogu pomieszczenia



Montaż pieca - równoległe do ściany



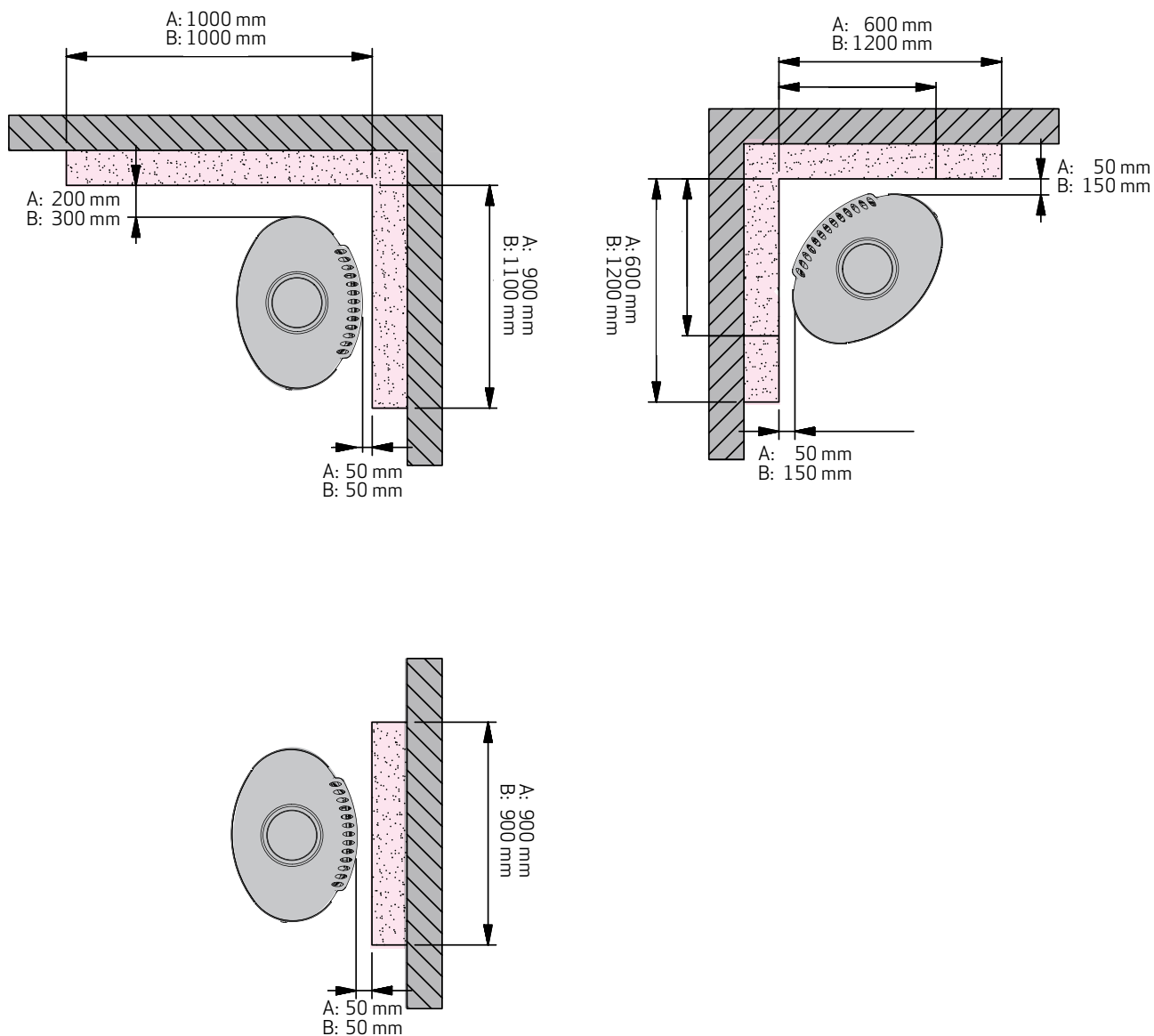
A = Wersja bez szyb bocznych

B = Wersja z szybami bocznymi

ODLEGŁOŚCI DO ŚCIANY OGNIOWEJ

Ściana ogniowa to 110mm cegły lub innego materiału odpowiadającego właściwościom izolacyjnym cegły.

Podane odległości są obowiązujące dla zarówno izolowanych jak i nieizolowanych rur dymowych



A = Wersja bez szyb bocznych
B = Wersja z szybami bocznymi

Ściana ogniowa



Materiał palny

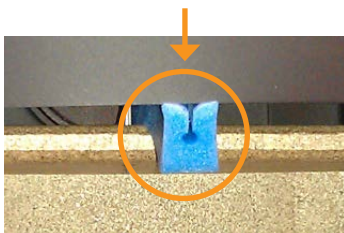


USUWANIE OPAKOWANIA

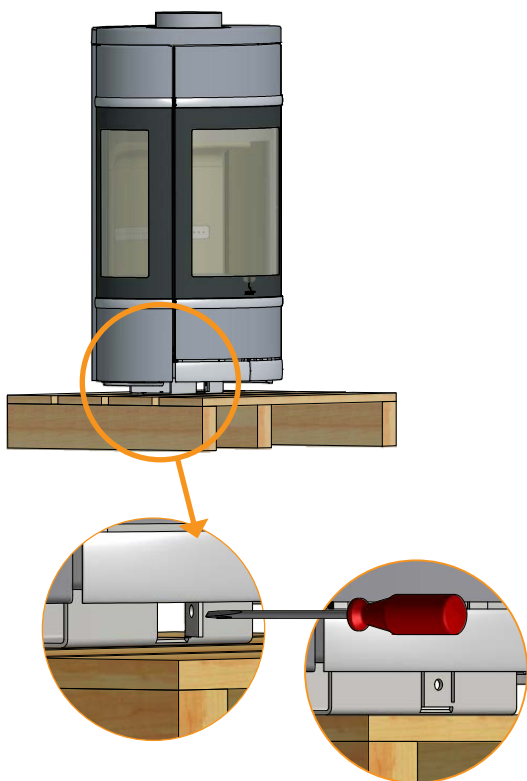
Przed rozpoczęciem montażu należy sprawdzić czy piec nie został uszkodzony podczas transportu. Modele z serii Scan 68 dostarczane są na drewnianej paletce, do której są trwale przymocowane.

Prosimy o usunięcie zabezpieczenia

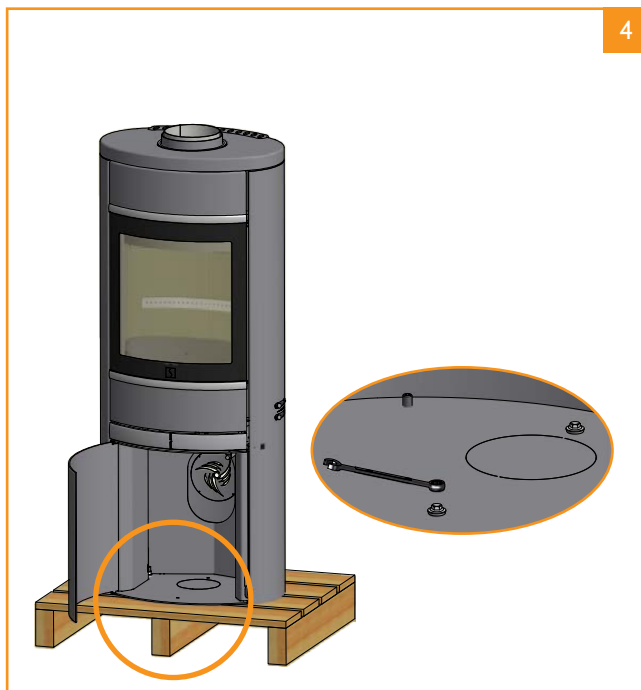
1



2

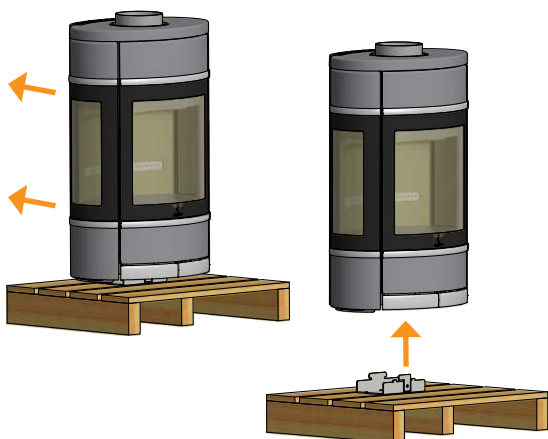


4



Pociągnąć do tyłu i unieść

3



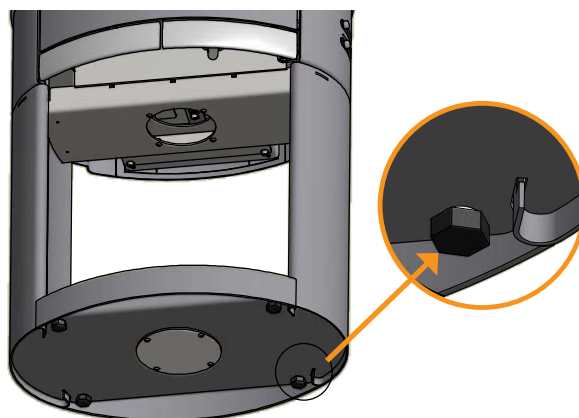
USTAWIENIE WYSOKOŚCI PIECA

Piec Scan 68 został zaopatrzony w 4 śruby poziomujące znajdujące się pod spodem urządzenia. By wyregulować ustawienie pieca – tak, by był wypoziomowany i stał prosto; należy użyć śrub poziomujących znajdujących się w zestawie.

By dostosować ustawienie śrub poziomujące należy przechylić kominek i wyregulować śruby za pomocą klucza poziomujące (Wyposażenie). Patrz ilustracja poniżej.

Jeśli jest stosowana płyta podłogowa z przodu pieca, należy podnieść piec przy użyciu śrub nastawnych tak by umożliwić wsunięcie płyty przed przednią część urządzenia.

Klucz poziomujące



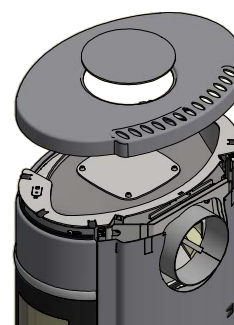
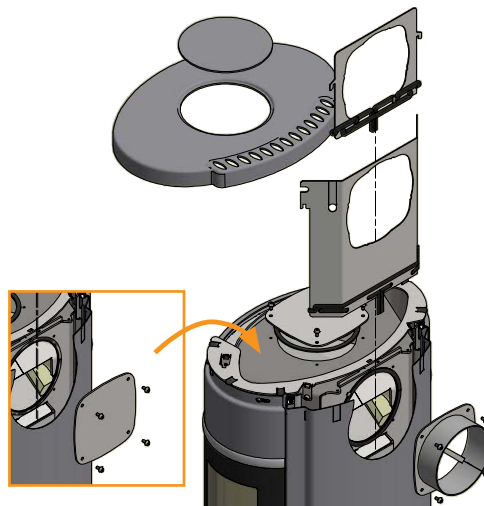
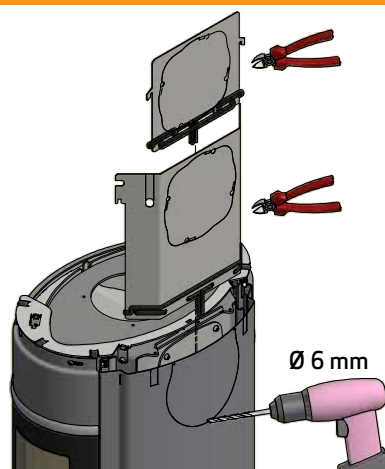
KRÓCIEC DYMOWY

KRÓCIEC DYMOWY / GÓRNY WYLOT SPALIN

Państwa piec został fabrycznie przystosowany do podłączenia górnego wylotu spalin

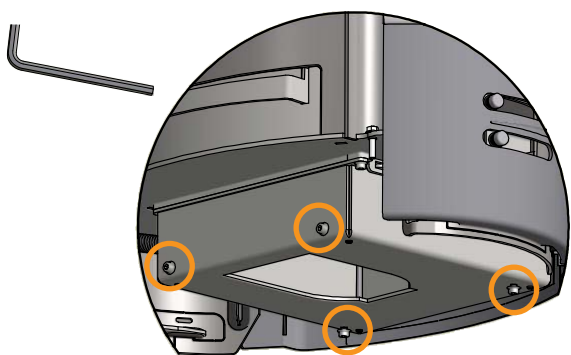
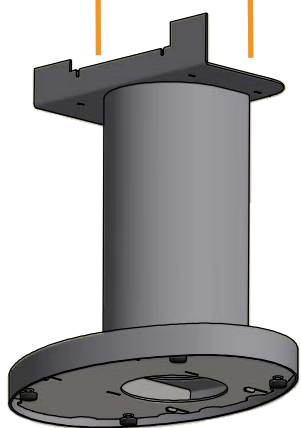
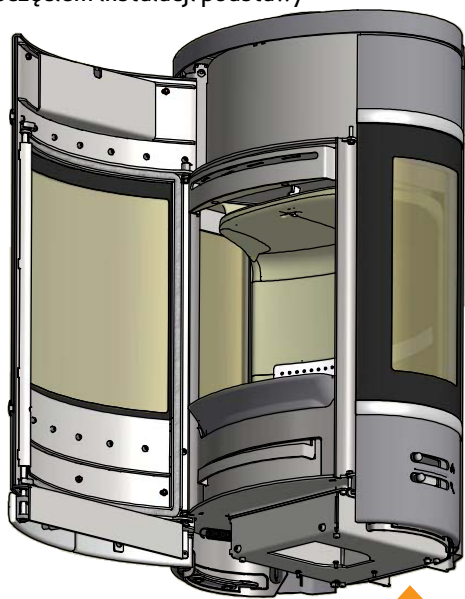


KRÓCIEC DYMOWY / TYLNY WYLOT SPALIN



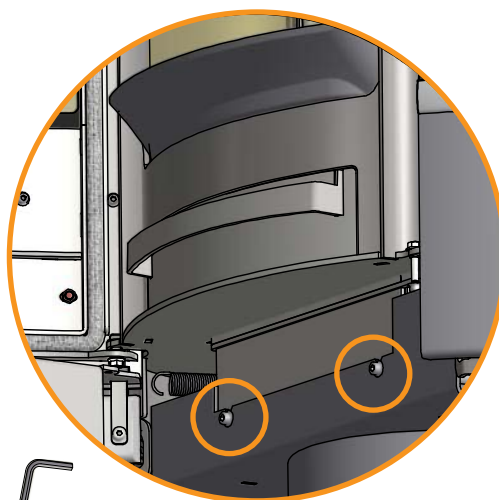
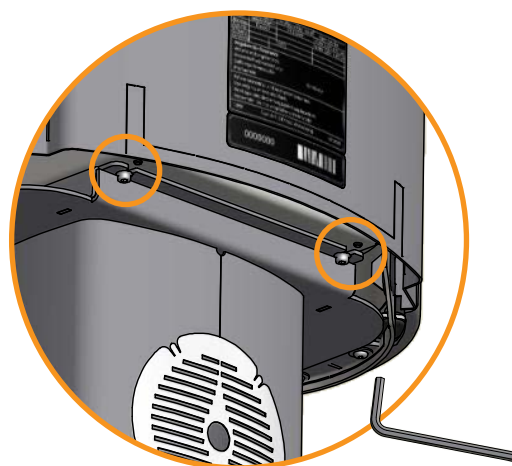
Piec dostarczany jest z zamontowanymi śrubami mocującymi podstawę, które należy wykręcić przed rozpoczęciem instalacji podstawy

1



Po ustawieniu pieca na podstawie należy ponownie wkręcić 4 śruby mocujące

2



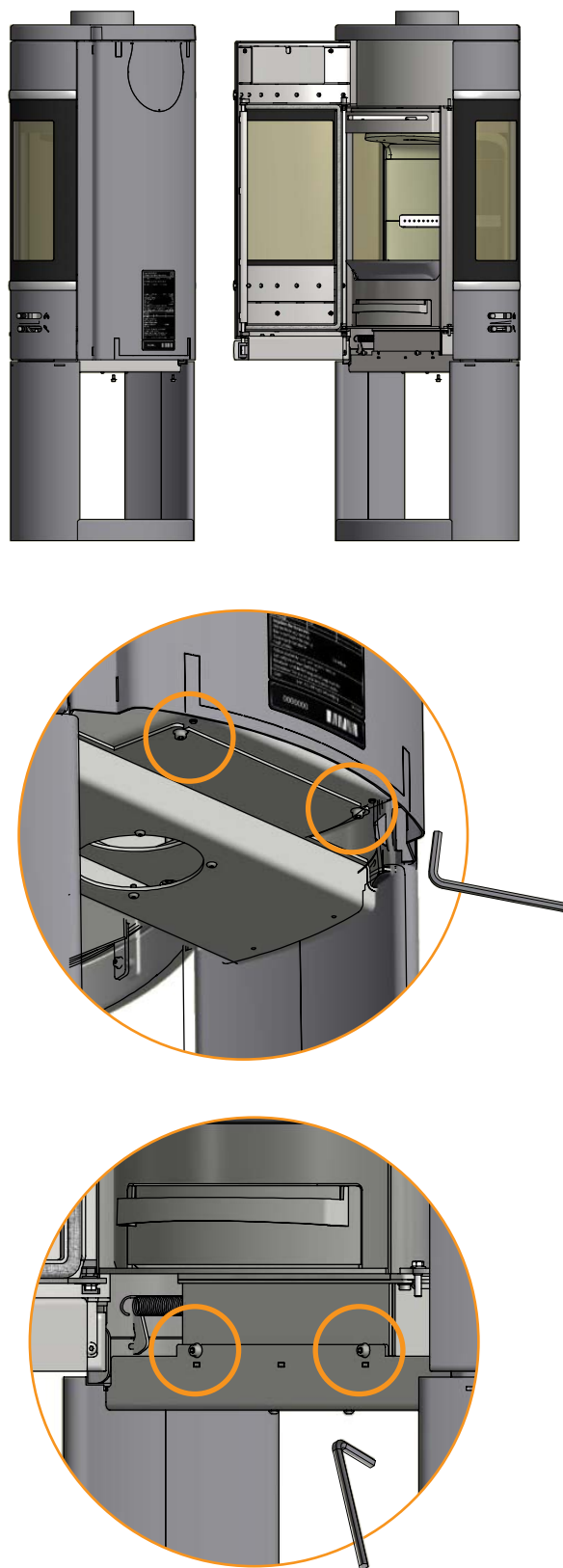
Piec dostarczany jest z zamontowanymi śrubami mocującymi podstawę, które należy wymontować przed rozpoczęciem instalacji podstawy

1

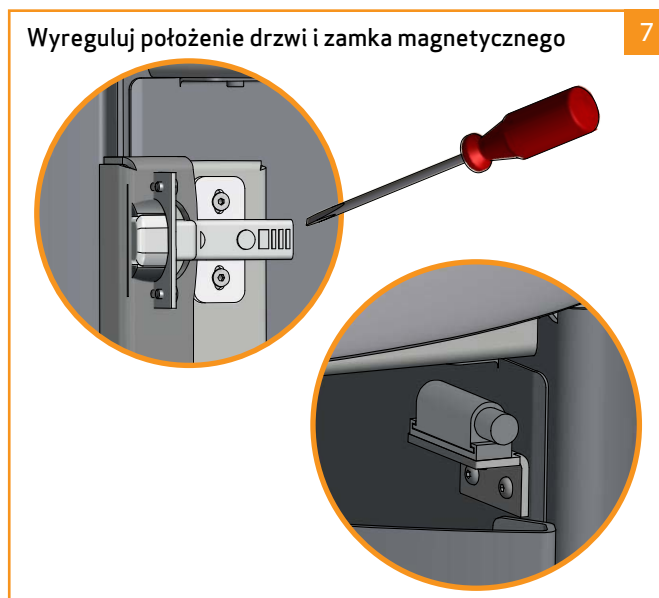
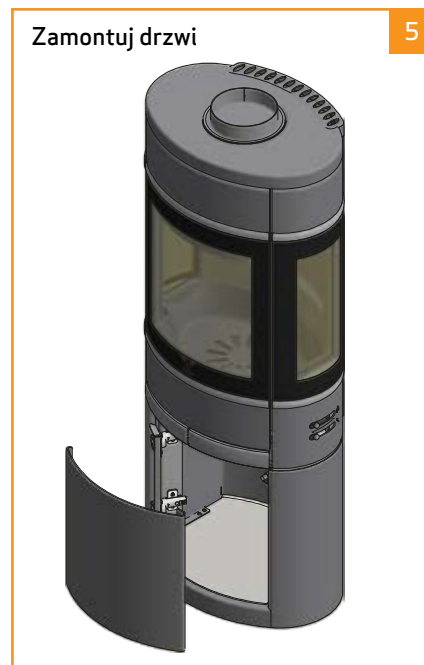
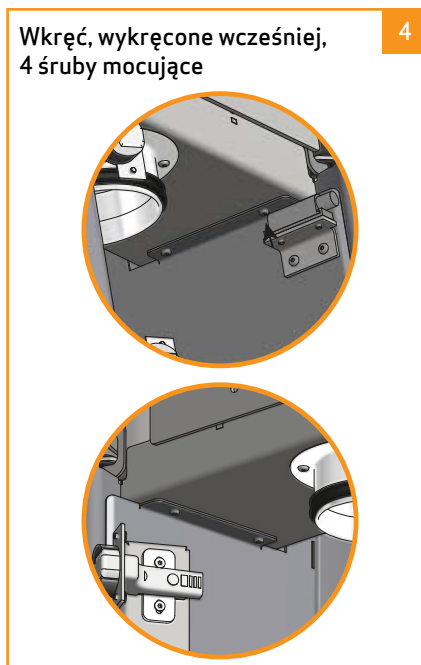
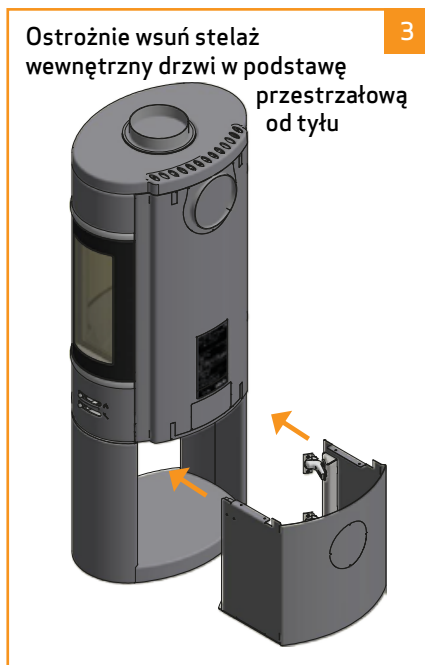
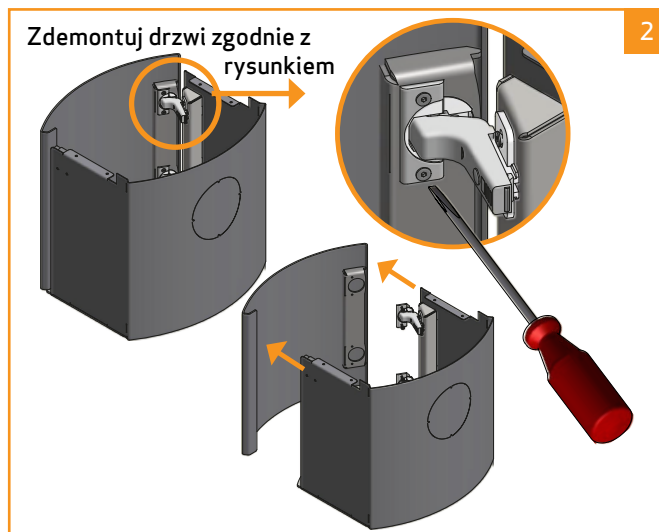
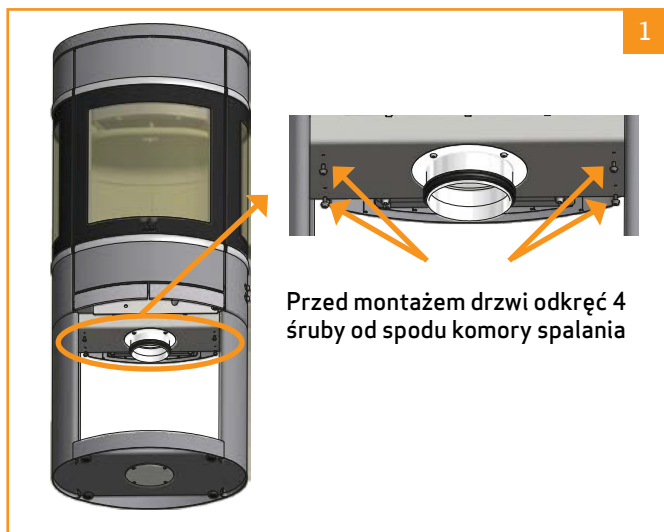


Po ustawieniu pieca na podstawie należy ponownie wkręcić 4 śruby mocujące

2



MONTAŻ DRZWI PODSTAWY (WYPOSAŻENIE DODATKOWE)



MONTAŻ MODEL WISZĄCY

Instalacja musi być zaplanowana i wykonana zgodnie z krajowymi i lokalnymi przepisami budowlanymi.

Piec należy zamontować wyłącznie na ścianie niepalnej. W ścianie nie może się znajdować materiał palny. W przypadku cienkich ścian, żaden materiał palny nie może znajdować się za ścianą. Przed instalacją należy sprawdzić nośność ściany, na której ma być zawieszony piec. Do powieszenia pieca zaleca się użycie dostarczonych uchwytów ściennych.

Należy także wezwać kominiarza, który ma za zadanie przeprowadzić inspekcję i zatwierdzić instalację.

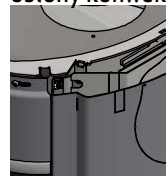
Do powieszenia pieca zaleca się użycie dostarczonych uchwytów ściennych.

Jeśli cały komin będzie zainstalowany w osi króćca dymowego musi mieć on konstrukcję w pełni samonośną. Nie może opierać się na piecu. Musi być zachowana odległość minimum 6 mm między pierwszym odcinkiem komina i krawędzią króćca dymowego. Skonsultuj się ze specjalistą.

Scan A/S zrzeka się odpowiedzialności za instalację pieców opalanych drewnem.



Aby zamontować piec na ścianie, te elementy należy usunąć, również z tylnej osłony konwekcyjnej

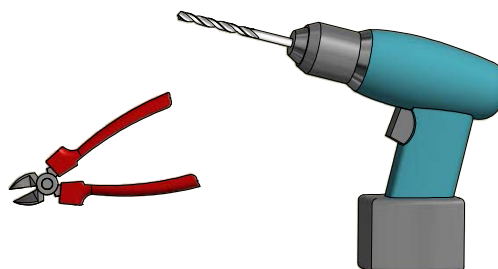


Należy usunąć aby zamontować piec na ścianie

Usunąć tylną zaślepkę, aby uzyskać dostęp do dopływu świeżego powietrza na tylnej ścianie



Aby usunąć pokazane na rysunku elementy, należy użyć wiertarki z wiertłem o średnicy $\varnothing 6\text{mm}$ lub nożyc do cięcia metalu



Usunąć płytę górną

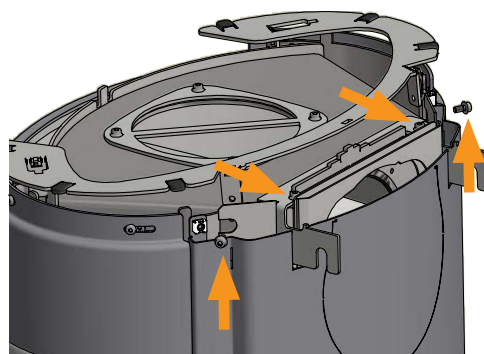
1



Zamocować zestaw dwiema śrubami.

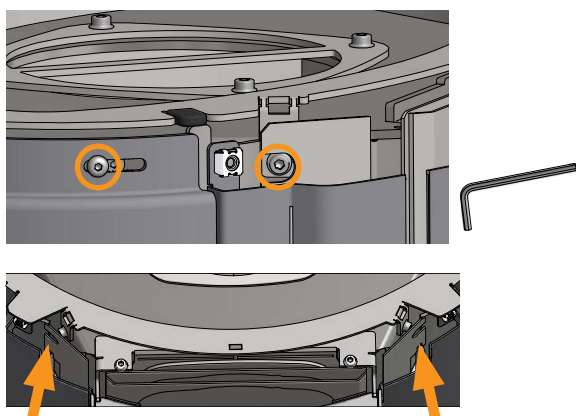
4

Ponownie zamontować płytę prowadzącą dwiema śrubami



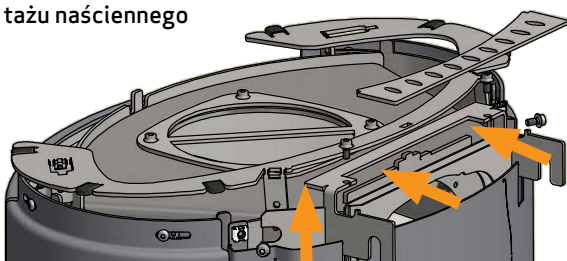
Wykręcić dwie śruby - tak jak zostało to pokazane na rysunku

2



Po usunięciu dwóch śrub, można unieść płytę prowadzącą i pod spód wstawić zestaw do montażu ściennego

3



Zamontować płytę górną i ruszt dekoracyjny

5



Aby zamontować wieszak do Scan 68 potrzebnych jest 6 wkrętów 8x70/5. Używaj wyłącznie wkrętów wzmacnianych o odpowiednich parametrach

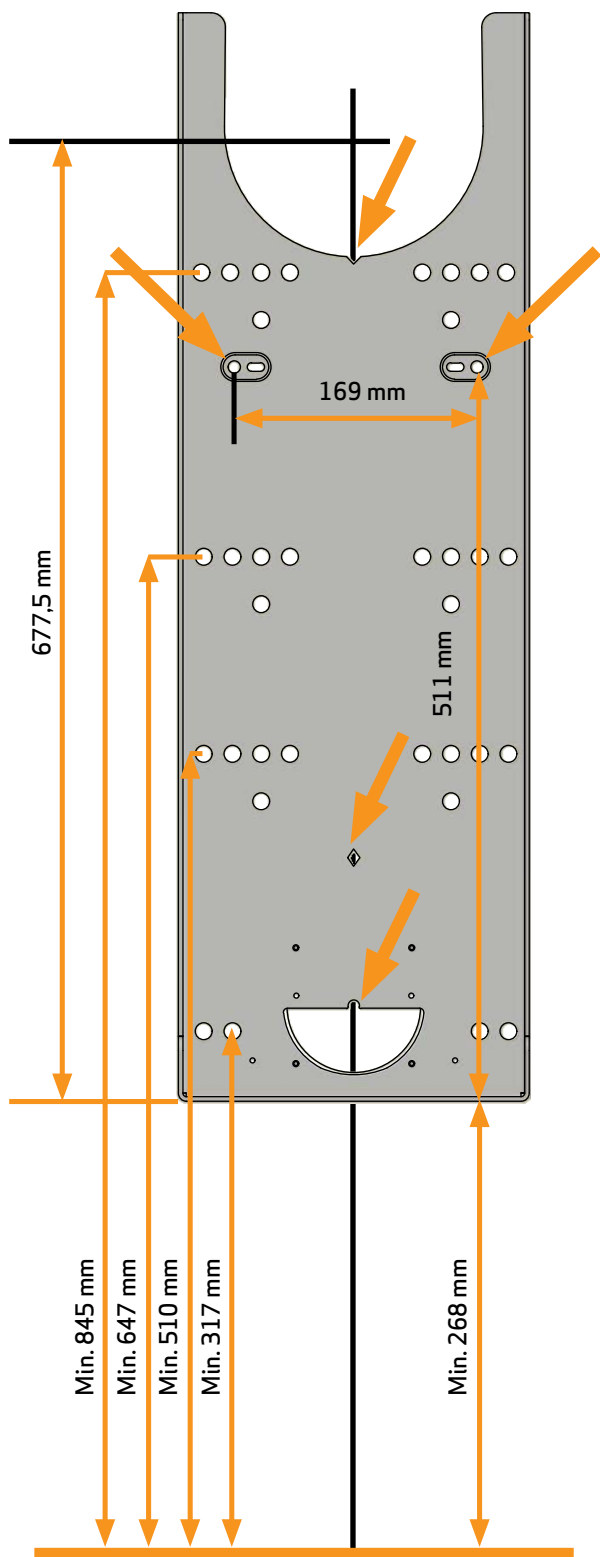
6



Narysować pionową linię na ścianie (do tego celu można zastosować poziomcę).

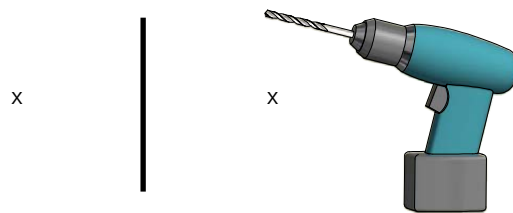
7

Należy użyć tej linii jako odniesienia w procesie montowania wieszaka na ścianie.



Odmierzyć równe odległości po obu stronach narysowanej linii i wywiercić otwory

8



Następnie zamontować dwa bloki prowadzące

9

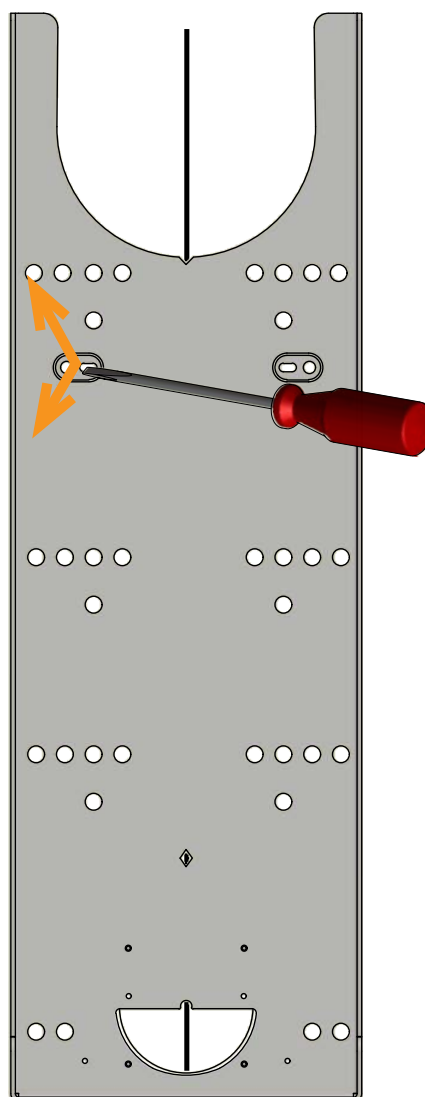


Montowane bloki prowadzące działają jak uchwyt, który podczas instalacji systemu naściennego umożliwia wy poziomowanie tego elementu.

10

Użyć linii lub poziomiccy alkoholowej.

Wywiercić niezbędne otwory i wkręcić śruby

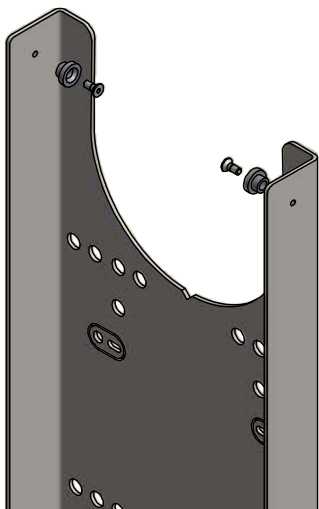


(ciąg dalszy na następnej stronie)

Zamontować śrubę i dysk

11

W przypadku, gdy piec ma mieć podłączenie dopływu świeżego powietrza, na tym etapie montażu należy ten element zainstalować. Patrz strona 34



Ważne! Zanim uniesiemy piec do góry, by zamocować go na ścianie, należy wykręcić dwie śruby znajdujące się pod piecem

12



W tym momencie piec jest już gotowy do zamontowania na zaczepach naściennego mocowania

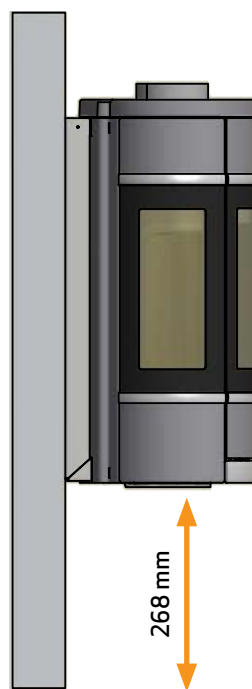
Gdy piec będzie już ustawiony prawidłowo, należy go przytwierdzić do ściany montując dwie śruby w jego podstawie. Natomiast na górze pieca umieścić kratkę dekoracyjną, która została dołączona do produktu i znajduje się w torbie z luźnymi częściami

13



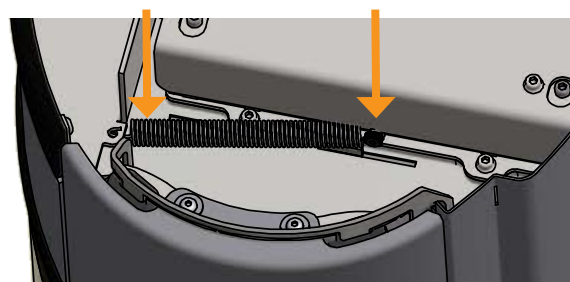
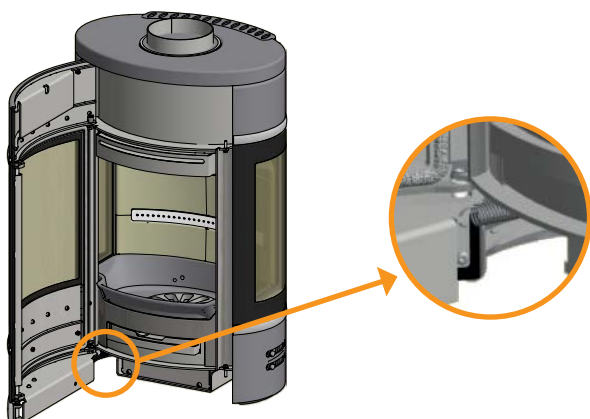
W przypadku, gdy wylot spalin ma znajdować się z tyłu urządzenia - patrz strona 19

14



DEMONTAŻ SPRĘŻYNY MECHANIZMU AUTOMATYCZNEGO ZAMYKANIA DRZWI PIECA

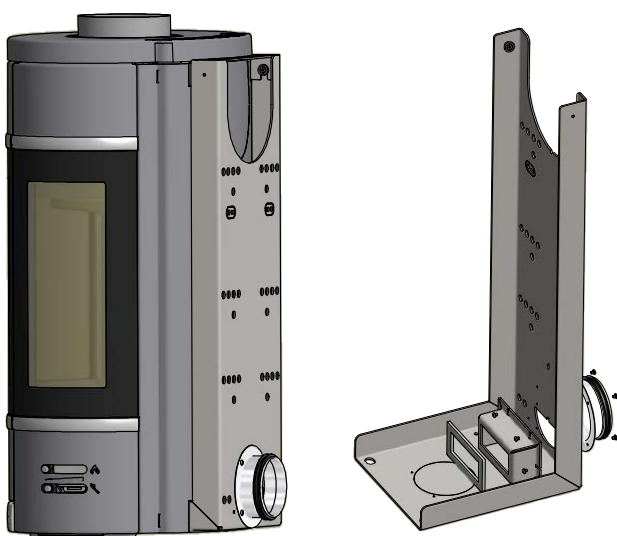
Piec jest zaopatrzony w sprężynę, która automatycznie domyka drzwiczki pieca. Sprężyna może zostać wymontowana przy pomocy szczypiec



Widok od spodu.

INSTALACJA ZEWNĘTRZNEGO DOPŁYWU POWIETRZA W WERSJI DO MONTAŻU NAŚCIENNEGO

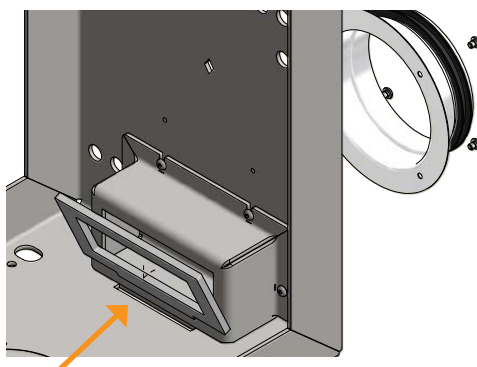
Jeśli nie planujemy podłączenia dopływu świeżego powietrza, wówczas nie ma potrzeby używania uszczelki izolacyjnej jak i króćca dymowego.



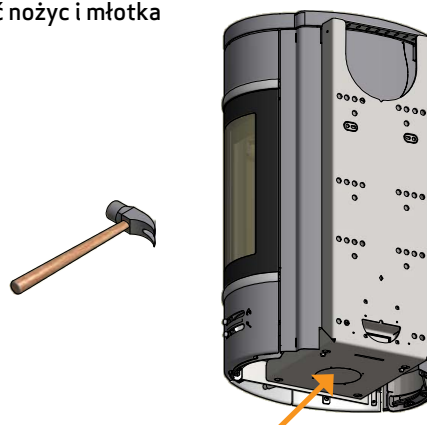
Jeśli zdecydujecie się Państwo na podłączenie dopływu świeżego powietrza prowadzonego przez spód pieca, należy zamontować króciec dopływu powietrza



Ważne. W otworze należy zamontować uszczelkę.



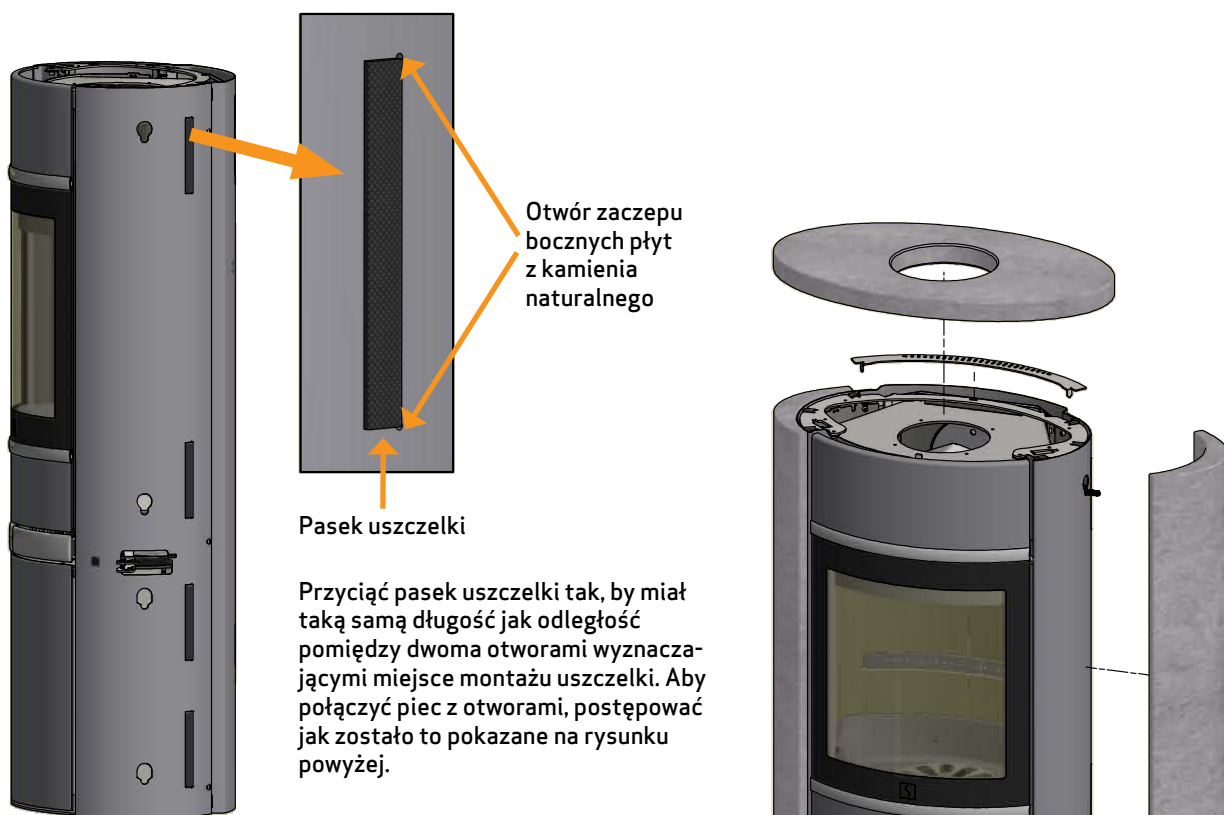
Jeśli nie planujemy podłączenia dopływu świeżego powietrza musimy zapewnić jego przepływ. W tym celu należy usunąć okrągłą zaślepkę. Aby ją wybić, musimy użyć nożyc i młotka



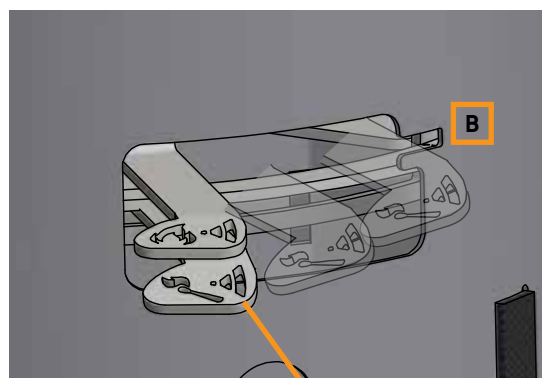
UKŁADANIE PŁYT Z KAMIENIA NATURALNEGO

Modele pieca Scan 68-15 są wyposażone w płyty z kamienia naturalnego do zamontowania na bokach pieca.

Płyty wykonane są z materiału naturalnego, a co za tym idzie ich wygląd może się różnić między sobą pod względem koloru i faktury.



Przymocować kamienne płyty do pieca, a następnie umieścić ruszt dekoracyjny i luźno ułożyć górną płytę na górnej powierzchni pieca.



UWAGA. Istotnym jest, aby ustawienie dolnej rączki przepustnicy w żaden sposób nie blokowało montażu płyt z kamienia. Z tego względu należy ustawić ją w pozycji B. W ten sposób uzyskamy wystarczającą przestrzeń, aby dopasować płyty z kamienia i umieścić je na podstawie.

INSTRUKCJA UŻYTKOWANIA

TECHNOLOGIA CZYSTEGO SPALANIA (CB)

Zakupiony przez Państwa piec został wyposażony w technologię czystego spalania (CB). Aby zapewnić optymalne spalanie gazów uwalnianych w procesie spalania, powietrze jest prowadzone przez specjalnie zaprojektowany system kanałowy. Wstępnie podgrzane powietrze doprowadzane jest do komory spalania przez niewielkie otwory znajdujące się pod półką dopalającą. Natężenie przepływu powietrza zależy od prędkości spalania i nie może być regulowane.

POWIETRZE PIERWOTNE

Mechanizm regulacji powietrze pierwotne wykorzystywany jest do rozpalania ognia bądź zwiększania intensywności procesu spalania w momencie dokładania drewna. Wlot powietrza do rozpalania może być otwarty do 30 %, jeśli stosowane jest drewno twarde, takie jak dąb, czy buk. Zamknięcie tego wlotu możliwe jest, gdy stosowane jest drewno miękkie, takie jak brzoza czy sosna.

Ustawienie przy standardowej ilości opału: 0 - 30%

POWIETRZE WTÓRNE

Powietrze wtórne jest ogrzewane i dostarczane bezpośrednio do paleniska. W tym samym czasie, wtórny przepływ powietrza czyści szklane powierzchnie zapobiegając odkładaniu się sadzy. Jeśli jednak zbyt ograniczymy wtórny przepływ powietrza, wówczas dojdzie do nagromadzenia się sadzy na szybie. Wtórny przepływ powietrza określa wydajność ciepłą kominka.

Ustawienie przy standardowej ilości opału: 50 - 70%

PŁYTY DOPALAJĄCE

Płyty dopalające znajdują się w górnej części komory spalania. Płyty kierują i zatrzymują dym w komorze spalania przez dłuższy czas zanim wydostanie się on przez komin. To obniża temperaturę gazów dymowych jako, że mają one więcej czasu na rozproszenie ciepła w kominku na drewno.

Płyty dopalające należy usunąć by przeprowadzić proces czyszczenia - 'Konserwacja'. Ważne - płyty dopalające są wykonane z porowatego materiału ceramicznego, który jest w większym stopniu narażony na pęknięcia. Dlatego też podczas opalania kominka należy zachować ostrożność. Płyty dopalające mogą ulec zużyciu lub pęknięciu i nie podlegają gwarancji.

Płyty dopalające ulegają naturalnemu zużyciu eksploatacyjnemu i nie są objęte gwarancją.

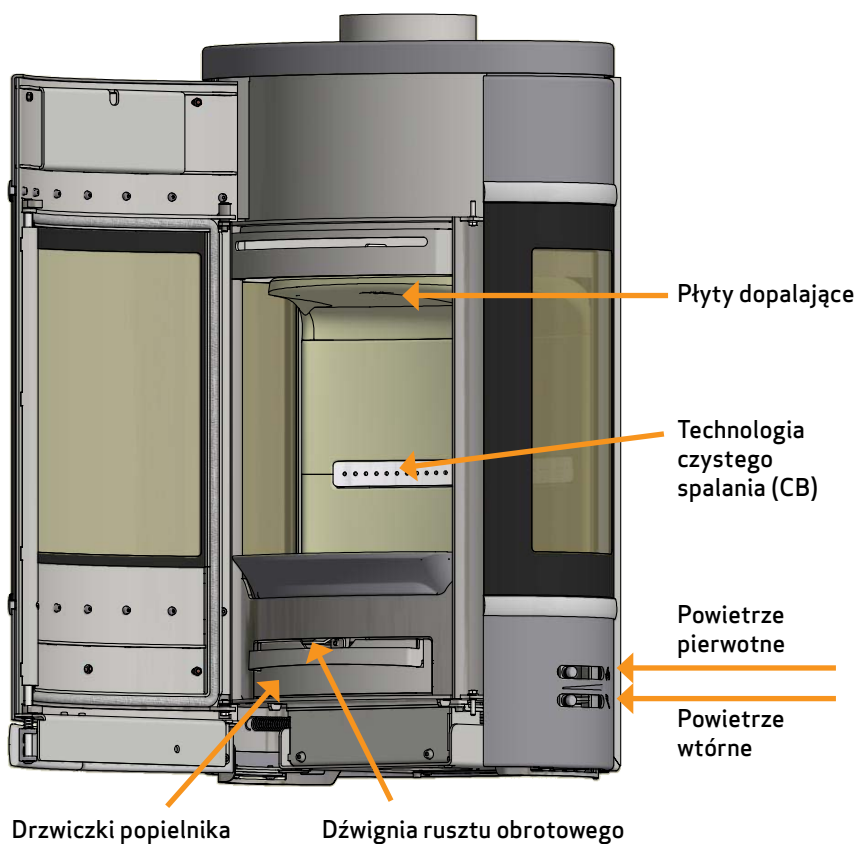
POPIELNIK

- Dostęp do popielnika jest możliwy po otwarciu szklanych drzwiczek pieca.
- Podczas używania pieca, drzwi popielnika muszą być zamknięte.
- Pojemnik popielnika nie może być przepelniony i dlatego należy opróżniać go regularnie.

UCHWYT DO RUSZTU PALENISKA

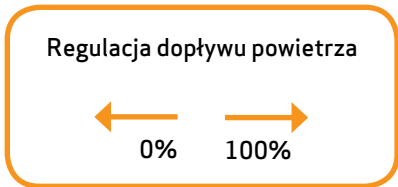
Kominek jest wyposażony w ruszt paleniska, który – po uruchomieniu – usuwa popiół z komory spalania do popielnika.

- W czasie palenia ruszt paleniska powinien być w połowie otwarty.

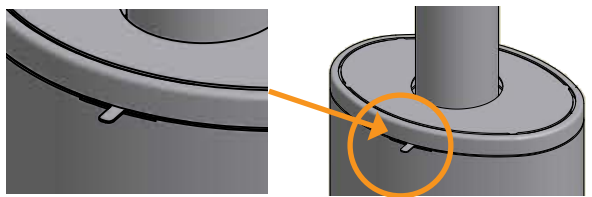


USTAWIENIA DLA NORMALNEGO WSADU:

Powietrze pierwotne:	0 - 30%
Powietrze wtórne:	50 - 70%



Regulacja powietrza konwekcyjnego w elemencie High Top



Rączka regulacji na środku: zawór zamknięty

Rączka regulacji na stronie: zawór otwarty

INSTRUKCJA PALENIA

PALENIE PRZYJAZNE ŚRODOWISKU

Należy unikać całkowitego wygaszania płomienia w kominku, co prowadzi do spadku wydajności ogrzewania. Uwolnione gazy nie ulegają spalaniu z powodu niskiej temperatury panującej w komorze spalania. Część gazów zagęszcza się w kominku i w systemie spalinowym w formie sadzy, co może spowodować pożar w kominie. Gaz, który ulatnia się z kominu jest szkodliwy dla środowiska i ma nieprzyjemny zapach.

UWAGA!

Niezależnie od tego, jak dobry jest komin, nie będzie on spełniał swojego zadania, jeżeli będzie nieprawidłowo użytkowany

ROZPALANIE

Zalecamy użycie podpałki lub podobnego produktu, który mogą Państwo zakupić u dealera firmy SCAN. Stosowanie podpałki pomaga w szybszym rozpaleniu ognia i pozwala zachować czystość procesu spalania.

UWAGA! Nie należy używać płynnej podpałki!

Aby obejrzeć film instruktażowy dotyczący prawidłowego rozpalania w kominku zeskanuj kod QR.



ROZPALANIE „Z GÓRY NA DÓŁ”

Metoda rozpalania „z góry na dół” jest przyjazna dla środowiska i pomaga utrzymać szybę pieca w czystości.

Aby prawidłowo przeprowadzić proces rozpalania metodą „z góry na dół” należy postępować zgodnie z poniższymi krokami:

- 4 kawałki drewna o długości ok. 20 - 23 cm o wadze około 0,5 - 0,6 kg każde polano.
- 12-20 cienkich patyków o długości około 20 cm i całkowitej wadze około 0,8 - 1,0 kg i 4 podpałki.
- 3-4 kawałki podpałki.

- 1 Ułożyć polana, szczapy i podpałkę w komorze spalania tak, jak pokazano na zdjęciach poniżej
- 2 W fazie rozpalania ustaw oba dopływy powietrza: do spalania i do palenia. Jeśli ogień jest zbyt silny, można przymknąć dopływ powietrza do rozpalania (po lewej)

UWAGA! Opał nie może całkowicie zakrywać dna komory spalania i nie może przekraczać otworów w tylnej płycie.



Umieść podpałkę na górze, pomiędzy szczapami

PALENIE CIĄGŁE

Istotne jest osiągnięcie możliwie jak najwyższej temperatury w komorze spalania. Dzięki temu piec i drewno wykorzystywane są w sposób najwydajniejszy, a ponadto zachodzący proces spalania jest czysty. Jednocześnie udaje się uniknąć nagromadzenia sadzy na ściankach komory spalania i na szybie. W trakcie palenia dym nie powinien być widoczny, a jedynie ruch powietrza świadczący o zachodzącym procesie spalania.

- Po zakończeniu fazy rozpalania w piecu powinna znajdować się dość gruba warstwa żaru – można wówczas zacząć dokładać do pieca.
- W tym celu należy ułożyć w palenisku 2 polana o masie ok. 0,4 – 0,6 kg i długości ok. 25 cm.

UWAGA! Drewno musi rozpałać się szybko – właśnie z tego względu zalecamy ustawienie maksymalnego natężenia przepływu powietrza pierwotnego.

UWAGA! Palenie w piecu przy zbyt niskiej temperaturze i przy zbyt małej ilości powietrza pierwotnego może prowadzić do wybuchowego spalania gazów, które w efekcie może spowodować uszkodzenie pieca.

- W trakcie dokładania polan należy ostrożnie otwierać drzwi pieca, tak aby uniknąć wydobywania się dymu.
- Drewno należy dokładać, kiedy płomienie są jeszcze dobrze widoczne.

OSTRZEŻENIE PRZED PRZEGRZANIEM

Jeśli komin jest ciągle opalany większą ilością opału niż jest to zalecane i/lub dopływ powietrza jest zbyt duży, może to spowodować wytworzenie wysokiej temperatury, której oddziaływanie może uszkodzić zarówno piec jak i ściany znajdujące się w bliskiej odległości. Zalecamy by monitorować maksymalną zalecaną ilość opału (dział „Dane techniczne”).

EKSPLOATACJA W RÓŻNYCH WARUNKACH ATMOSFERYCZNYCH

Wiatr wiejący w kierunku komina może mieć duży wpływ na zachowanie pieca w przypadku wiatru o różnej sile. Może zaistnieć potrzeba dostosowania przepływu powietrza tak, aby zoptymalizować spalanie. Instalacja szyby w kanale dymowym umożliwi opcje regulacji siły ciągu przy zmieniającej się sile wiatru. Szyber nie może przymykać przewodu dymowego więcej niż 80% przekroju.

Mgła może mieć także duży wpływ na siłę ciągu w kominie. W takim przypadku należy dostosować ustawienia szyby, by osiągnąć zadowalające wyniki spalania.

UŻYWANIE PIECA WIOSNĄ I JESIENIĄ

Zaleca się rozpalanie pieca od czasu do czasu, stosując metodę rozpalania „z góry na dół”, gdy pogoda jest zmienna, a zapotrzebowanie na ciepło nie jest zbyt duże, czyli na przykład wiosną lub jesienią. W takich przypadkach zalecamy pojedyncze rozpalenie. Dzięki tej procedurze zapewnimy czystość procesu spalania.

DLACZEGO POTRZEBNY JEST KOMIN

Komin to „silnik” pieca na drewno — jego parametry mają decydujący wpływ na działanie Państwa pieca. Ciąg kominowy wytwarza w piecu podciśnienie, które zasysa dym z pieca i zaciąga powietrze, zasilając proces spalania. Powietrze wykorzystywane do spalania służy również do oczyszczania szyby z sadzy.

Przyczyną powstawania ciągu kominowego jest różnica temperatur wewnątrz i na zewnątrz komina. Im większa różnica, tym lepszy będzie ciąg kominowy. Istotnym jest, by komin osiągnął temperaturę roboczą jak najszybciej, zanim regulacja powietrza do rozpalania i do spalania zostanie ustawiona w położeniu ograniczającym spalanie w piecu. Ważne jest ponadto, by przy słabym ciągu kominowym spowodowanym niekorzystnym wiatrem i warunkami atmosferycznymi, temperatura robocza osiągnana była możliwie jak najszybciej. Jest to możliwe do osiągnięcia, rąbiąc drewno na mniejsze niż zwykle kawałki, stosując dodatkową rozpałkę itp.

- Po dłuższych okresach nieużywania pieca trzeba sprawdzać, czy komin nie został zablokowany
- Jeżeli jest to zgodne z miejscowym prawem, to możliwe jest podłączanie kilku palenisk do tego samego komina

POŻAR W KOMINIE

W przypadku wystąpienia pożaru w kominie należy zamknąć drzwiczki, popielnik i wszystkie przepustnice. W razie potrzeby należy wezwać straż pożarną.

- Przed ponownym rozpaleniem pieca zaleca się zlecenie kontroli komina przez wykwalifikowanego kominiarza

UWAGI OGÓLNE

UWAGA! Podczas procesu palenia elementy, a przede wszystkim powierzchnie zewnętrzne wkładu i obudowy rozgrzewają się do wysokich temperatur. Dlatego też zaleca się zachowanie ostrożności.

- Nie należy usuwać popiołu do pojemnika wykonanego z materiałów palnych, gdyż może on zawierać tłący się żar
- Gdy piec nie jest używany, należy zamknąć szyber i przepustnice dolotu powietrza, by uniknąć wychładzania kominka
- Po dłuższych przerwach przed rozpaleniem należy sprawdzić, czy drogi wylotowe dymu nie są zablokowane

UWAGA! Pod żadnym pozorem nie należy umieszczać materiałów palnych w pobliżu obszaru ciepłego promieniowania pieca.

OBCHODZENIE SIĘ Z OPAŁEM

WYBÓR DREWNA / OPAŁU

Możecie Państwo wybrać jakikolwiek typ drewna do opalania kominka. Jednakże twarde drewno takie jak buk czy też jesion lepiej sprawdzają się niż miękkie drewno – paląc się równo i pozostawiając małą ilość popiołu. Inne rodzaje drewna takie jak klon, brzoza i świerk są bardzo dobrymi alternatywami (można używać zamiennie).

PRZYGOTOWANIE

Opał będzie najlepszego gatunku jeśli drzewo zostanie ścięte, pocięte i rozłupane przed 1 maja. Należy pamiętać by polana została pocięta na części, które będą pasowały do rozmiaru komory spalania kominka. Polecamy średnicę 6-10 cm. Długość polan powinna być krótsza o 6cm niż komora spalania by pozostawić wystarczająco dużo miejsca na cyrkulację powietrza. Opał o większej średnicy wymaga rozłupania. Rozłupane drewno schnie szybciej.

SKŁADOWANIE

Pocięte polana należy składować w suchym miejscu przez okres 1-2 lat przed wykorzystaniem ich do opalania. Drewno będzie wysychać szybciej jeśli umieścimy je w przewiewnym miejscu. Zanim wykorzystamy drewno do opału, należy złożyć je na kilka dni w temperaturze pokojowej. Drewno wchłania bardzo dużo wilgoci w czasie jesieni i zimy.

WILGOTNOŚĆ

Mając we względzie postawę pro-ekologiczną i optymalne spalanie, drewno na opał powinno być idealnie wysuszone by nadawało się do wykorzystania jako opał.

- Maksymalna wilgotność szczątkowa, którą dopuszcza się w drewnie na opał nie może przekroczyć 20%. Stopień wilgotności pomiędzy 15 -18% daje najlepsze rezultaty.
- Aby łatwo sprawdzić czy drewno jest już gotowe należy stuknąć dwa polana o siebie. Gdy dźwięk wydawany przez nie będzie niski oznacza to, że drewno jest nadal mokre.

Jeśli użyte zostanie wilgotne drewno, większość ciepła wyprodukowana w procesie spalania zostanie zużyta na odparowanie wody z polan. W takim przypadku temperatura w kominku nie wzrośnie, a pomieszczenie nie zostanie wystarczająco ogrzane. Takie postępowanie nie jest oszczędne, co więcej spowoduje odkładanie się sadzy na szybie płytach, w kominku i kominie. Opalanie kominka wilgotnym drewnem powoduje odkładanie się zanieczyszczeń.

ZABRONIONE RODZAJE OPAŁU

Uwaga: Nie wolno używać do palenia w kominku drewna malowanego, impregnowanego metodą ciśnieniową lub drewna klejonego, a także wyrzuconego przez morze.

Uwaga: Nigdy nie należy używać jako opału płyt wiórowych, plastików lub papieru poddanego obróbce chemicznej. Powyższe materiały stanowią zagrożenie dla ludzi, środowiska, Państwa kominka i kolina.

Należy używać jedynie drewna wysokiej jakości przygotowanego do opalania kominka!

WARTOŚĆ OPAŁOWA DREWNA

Poszczególne gatunki drewna mają zróżnicowaną wartość opałową. Innymi słowy, w przypadku niektórych gatunków trzeba zastosować więcej drewna, aby osiągnąć taką samą sprawność energetyczną. W niniejszej instrukcji obsługi przyjęto, iż będą Państwo stosować buk, który charakteryzuje się wysoką wartością opałową, a ponadto jest łatwo dostępny.

Jeżeli będą Państwo stosować dąb lub buk, proszę pamiętać, że te gatunki drewna posiadają większą wartość opałową niż np. brzoza. Proszę pamiętać o stosowaniu mniejszej ilości drewna, tak by można było zapobiec przegrzaniu i uszkodzeniu pieca.

Typ drewna	kg suchego opału/m ³	W porównaniu do buku
Grab	640	110%
Buk / dąb	580	100%
Jesion	570	98%
Klon	540	93%
Brzoza	510	88%
Sosna	480	83%
Jodła	390	67%
Topola	380	65%

KONSERWACJA

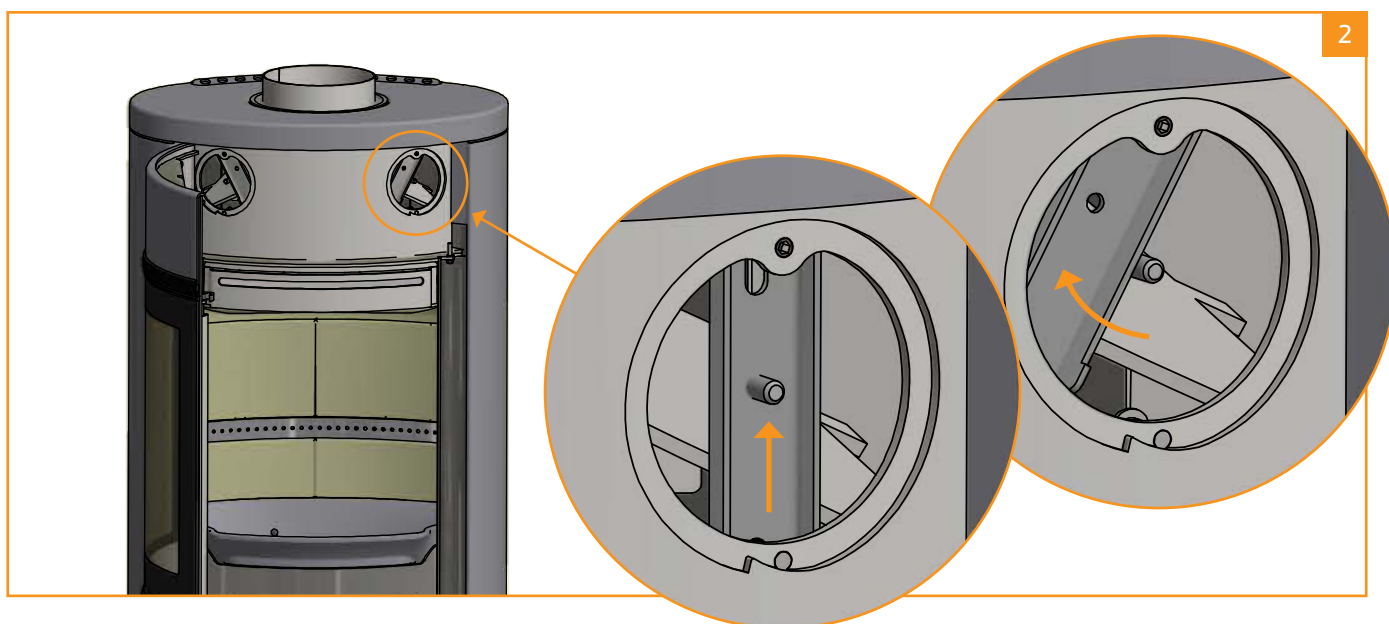
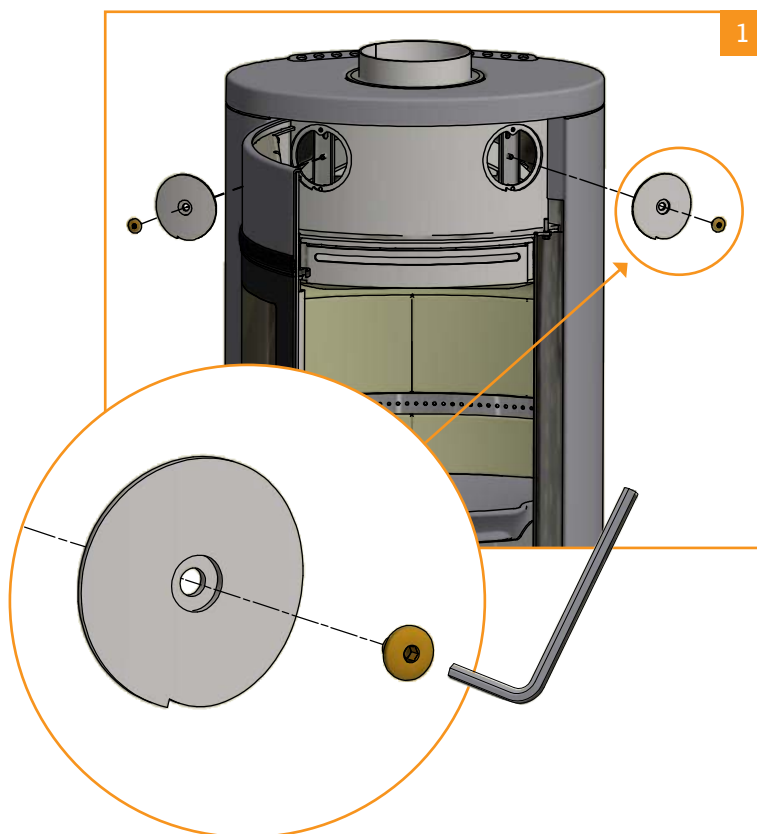
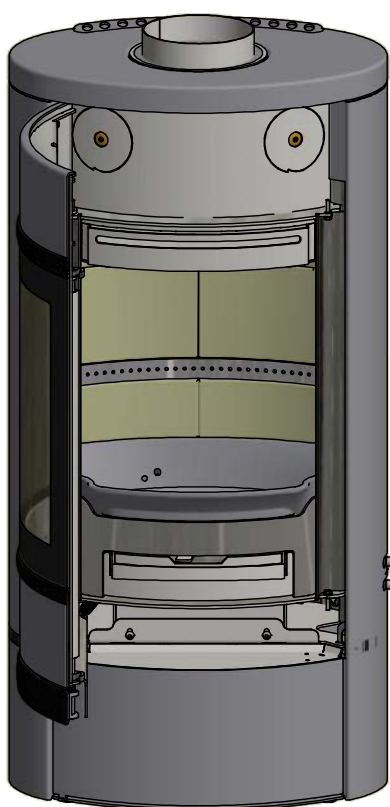
CZYSZCZENIE KOMINA I KOMINKA

Należy przestrzegać krajowych jak i lokalnych przepisów dotyczących czyszczenia komina. Zalecamy regularne zlecenie czyszczenia pieca kominiarzowi.

Przed rozpoczęciem procedury czyszczenia pieca i komina zalecamy demontaż płyt dopalających.

Uwaga! Wszelkie czynności serwisowe jak i naprawę należy przeprowadzać na zimnym piecu.

Scan 68 z otworami do czyszczenia



KONTROLA KOMINKA

Firma SCAN A/S zaleca dokładną kontrolę pieca po przeprowadzonym czyszczeniu. Należy sprawdzić wszystkie powierzchnie pod kątem pęknięć. Należy ponadto sprawdzić czy wszystkie łączenia są odpowiednio spasowane, a uszczelki są ułożone prawidłowo. Zużyte, stwardniałe bądź odkształcone uszczelki należy wymienić na nowe.

SERWISOWANIE

Zalecamy, aby dokonywać kompleksowego przeglądu technicznego wkładu co najmniej raz na dwa lata.

Taki przegląd powinien obejmować:

- Smarowanie zawiasów smarem z dodatkiem miedzi;
- Kontrolę wszystkich uszczelnień i ich wymianę w razie potrzeby;
- Sprawdzenie komory spalania i rusztu;
- Kontrolę wszystkich płyt wewnętrznych i płyt dopalających.

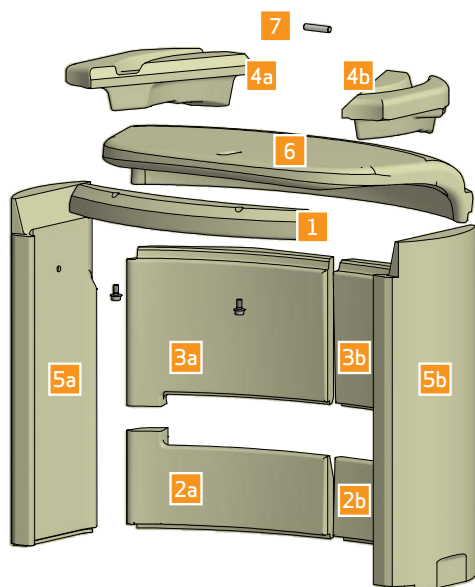
PŁYTY WEWNĘTRZNE KOMORY SPALANIA

Na skutek występowania wilgoci lub procesu spalania/stygnięcia, na płytach wewnętrznych komory spalania mogą pojawić się niewielkie pęknięcia. Nie mają one wpływu na wydajność cieplną ani na trwałość pieca. Jeżeli jednak płyta zacznie się kruszyć, konieczna będzie jej wymiana.

Płyty wewnętrzne komory spalania nie są objęte gwarancją.

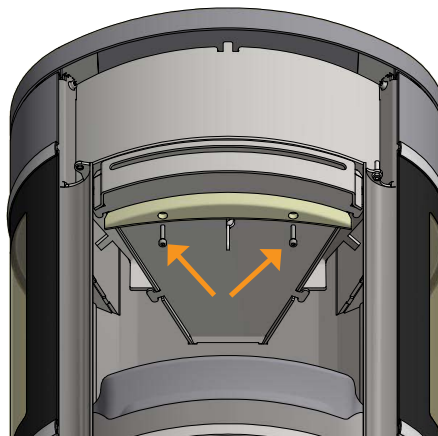
MONTAŻ KOMORA SPALANIA

- 7 płyt firmy Skamol (1-5b) ■ 2 śruby ■ 1 zatyczka półki dymowej (7) ■ płyta dopalająca (6)



Zamontuj płytę nr 1 przy pomocy 2 śrub

1



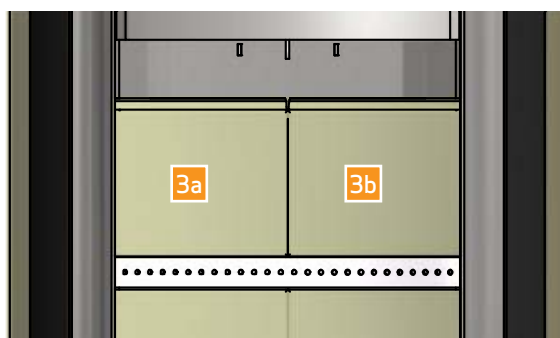
Zamontuj płyty nr 2a i 2b

2



Zamontuj płyty nr 3a i 3b

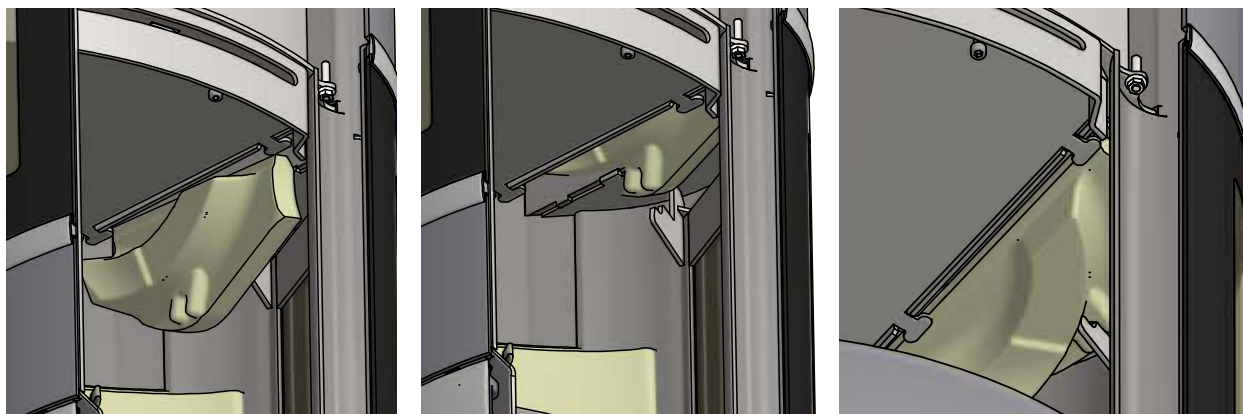
3



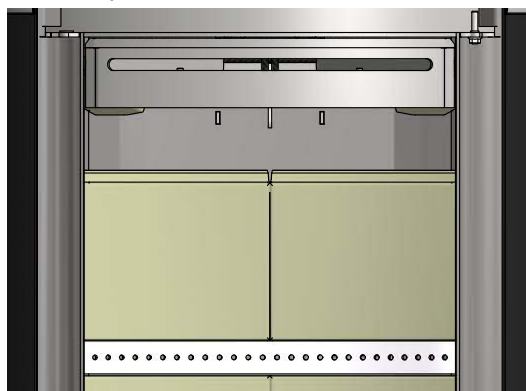
(Ciąg dalszy na następnej stronie)

Zamontuj płyty nr 4a i 4b

4



Gdy płyty wewnętrzne 1-4 są zamontowane, powinno to wyglądać tak. Należy upewnić się, że obie boczne płyty dopalające są ułożone identycznie



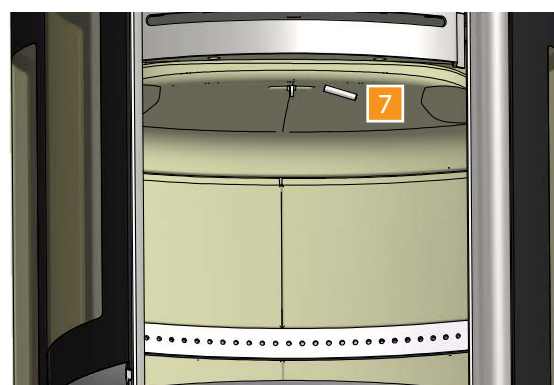
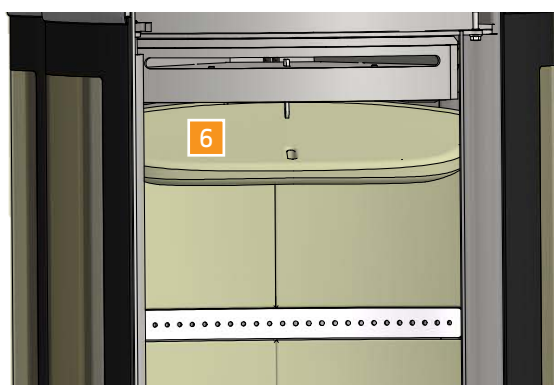
Zamontuj płyty nr 5a i 5b

5

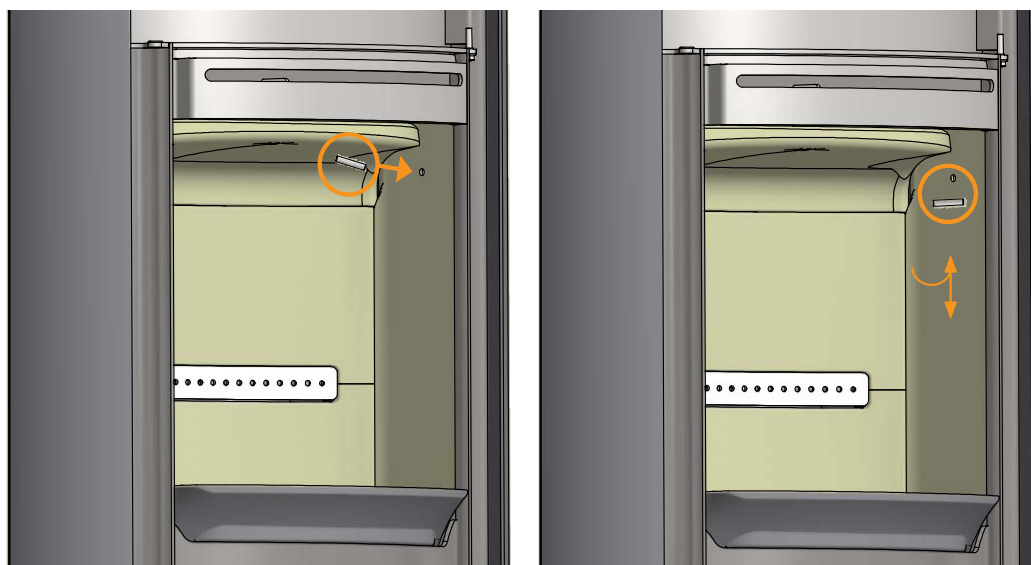


Zamontuj płytę dopalającą nr 6 przy pomocy zatyczki nr 7

6



DEMONTAŻ PŁYT DOPALAJĄCYCH



Przed demontażem płyty dopalającej należy wysunąć zatyczkę podtrzymującą, a następnie delikatnie wyjąć płytę dopalającą. Zatyczkę włożyć w otwór w górnej części płyty bocznej, unieść ją i delikatnie wyjąć z pieca. Podobnie postąpić w przypadku drugiej płyty bocznej.

USZCZELNIENIA

Wszystkie piece opalane drewnem posiadają uszczelnienia z materiału ceramicznego montowane przy piecu, przy drzwiczkach oraz/ lub przy szybie. Uszczelnienia te ulegają zużyciu i muszą być wymieniane w razie potrzeby.

Uszczelnienia ulegają naturalnemu zużyciu eksploatacyjnemu i nie są objęte gwarancją.

POWIERZCHNIE POWLEKANE

Piec należy czyścić odkurzając go za pomocą suchej, nie pozostawiającej włókien szmatki. Jeżeli powłoka lakiernicza ulegnie uszkodzeniu, będą Państwo mogli zakupić od swojego autoryzowanego dealera Scan farbę w aerozolu. Możliwe jest występowanie nieznacznych różnic barwnych — proszę rozpylić preparat na większej powierzchni, aby osiągnąć najlepsze rezultaty.

Najlepsze wyniki zapewnia również nanoszenie farby w aerozolu, gdy piec jest rozgrzany na tyle, by można go było jeszcze dotknąć dłonią.

CZYSZCZENIE SZYBY

Nasze kominki są zaprojektowane w taki sposób, by zapobiec nagromadzeniu się sadzy na szkłe. Najlepszym sposobem by tego uniknąć, jest zapewnienie odpowiedniej ilości powietrza do spalania. Ponadto, istotnym jest użycie jedynie suchego drewna do opalania, a także posiadanie komina o odpowiednich wymiarach.

Nawet jeśli zastosują się Państwo do wszystkich wyżej wymienionych zaleceń, cienka warstwa sadzy będzie się odkładać na powierzchni szkła. By pozbyć się nagromadzonej sadzy wystarczy jedynie przetrzeć szkło suchą szmatką i płynem do czyszczenia szyb. Państwa dealer posiada w sprzedaży płyn do czyszczenia szyb kominkowych.

- Upewnić się, że środek do czyszczenia nie wszedł w kontakt z materiałem uszczelniającym, gdyż może to spowodować trwałe odbarwienie uszczelnienia.
- Środek do czyszczenia szyb nie może wejść w kontakt z malowanymi powierzchniami, gdyż może je uszkodzić.

UTYLIZACJA CZĘŚCI KOMINKA

Stal/żeliwo	Recykling
Szkło	Usuwane jako odpady ceramiczne
Wewnętrzne płyty komory spalania	Wermikulit jak i szamot nie podlegają recyklingowi. Utylizować jako odpady
Płyty dopalające	Wermikulit jak i szamot nie podlegają recyklingowi. Utylizować jako odpady
Uszczelnienia	Utylizować jako odpady

ROZWIĄZYWANIE PROBLEMÓW

DYM WYDOSTAJE SIĘ Z KOMINKA

- Wilgotne drewno
- Wymiary komina nieodpowiednie dla wybranego pieca
- Czy komin posiada odpowiednią wysokość, biorąc pod uwagę otoczenie?
- Przy tylnym wylocie spalin, należy sprawdzić czy rura dymowa nie ogranicza ciągu kominowego
- Brak odpowiedniego ciągu w kominie
- Sprawdzić czy kanał dymowy/komin nie są zablokowane
- Drzwiczki zostały otwarte zanim żar uległ całkowitemu wypaleniu
- Podciśnienie w pomieszczeniu

DREWNO PALI SIĘ ZA SZYBKO

- Nieprawidłowe ustawienie regulatorów powietrza
- Opał złego gatunku (odpadki z obróbki drewna, palety, etc.)
- Zbyt duży komin / ciąg w kominie
- Płyty dopalające nieprawidłowo zainstalowane bądź też ich brak

SADZA ODKŁADA SIĘ NA SZYBACH

- Nieprawidłowe ustawienie regulatorów powietrza
- Wilgotne drewno
- Opał złego gatunku (odpadki z obróbki drewna, palety, etc.)
- Podciśnienie w pomieszczeniu
- Zbyt duże polana
- Nadmiar powietrza pierwotnego
- Nie wystarczający ciąg w kominie

NADMIERNE ODKŁADANIE SIĘ SADZY W KOMINIE

- Słabe spalanie (wymagany większy dostęp powietrza)
- Wilgotne drewno

POWIERZCHNIA KOMINKA ZMIENIA KOLOR NA SZARY

- Przegrzanie (patrz punkt "Instrukcja palenia")

SŁABE WŁAŚCIWOŚCI GRZEWCZE

- Wilgotne drewno
- Opał gorszego gatunku o małej kaloryczności
- Niewystarczająca ilość opału
- Płyty dopalające nieprawidłowo zainstalowane

NIEPRZYJEMNY ZAPACH WYDOBYWAJĄCY SIĘ Z KOMINKA

- Lakier znajdujący się na powierzchni kominka twardnieje podczas pierwszego opalania, co może być źródłem nieprzyjemnego zapachu. Otwórz okno lub drzwi dla lepszej wentylacji i przy następnym paleniu w kominie upewnij się, że jest on wystarczająco rozgrzany. To pomoże uniknąć uwalniania się nieprzyjemnych zapachów z kominka w przypadku następnego użycia.
- Podczas rozgrzewania i stygnięcia, komin może wydawać odgłosy stukania. Jest to spowodowane wysoką różnicą temperatur działających na różne materiały, z których wykonany jest komin. Nie stanowi to jednak wady produktu.

GWARANCJA

Wszystkie produkty firmy SCAN są wykonane z wysokiej jakości materiałów i podlegają surowym wymogom kontroli jakości zanim opuszczą fabrykę. Nasze produkty podlegają pięcioletniej gwarancji na wszelkie wady i błędy wynikające z procesu produkcji.

W przypadku składania reklamacji, należy podać numer rejestracyjny zakupionego przez Państwa kominka u uprawnionego dealera firmy SCAN.

Gwarancja dotyczy wszelkich części, które według firmy SCAN wymagają naprawy bądź wymiany wynikającej z błędów w procesie produkcji bądź z wadliwości materiału.

Gwarancja obowiązuje tylko w przypadku pierwszego właściciela i nie może być przenoszona na późniejszych właścicieli (za wyjątkiem wcześniejszej sprzedaży).

Gwarancji podlega tylko uszkodzenie wynikające z procesu produkcji bądź też wadliwej struktury/budowy.

GWARANCJA NIE OBEJMUJE

- Części, które uległy zniszczeniu wskutek eksploatacji, takich jak płyty wewnętrzne komory spalania, płyty dopalające, szyby, ruchomy ruszt, szklana listwa paleniskowa i uszczelki, szklana klamka oraz szklane regulatory dopływu powietrza (poza wadami, których istnienie stwierdzono przy dostawie)
- Steatyt. To materiał naturalny, w związku z czym mogą występować różnice w strukturze, kolorze i formie, a także ślady po szlifowaniu. Steatyt można wygładzić drobnym papierem ściernym. Mniejsze rysy i otwory można naprawić proszkiem steatytowym do nabycia u lokalnego sprzedawcy.
- Uszkodzeń będących skutkiem transportu, składowania i montażu lub też późniejsze uszkodzenia.
- Kosztów dodatkowego ogrzewania związanego z naprawą.
- Kosztów transportu.
- Kosztów dotyczących instalacji i demontażu kominka.

ANULOWANIE GWARANCJI

- W przypadku nieprawidłowej instalacji (osoba instalująca odpowiada za przestrzeganie przepisów, wymogów i regulaminu razem z zasadami instalacji zawartymi w instrukcji).
- Jeśli numer rejestracyjny produktu został usunięty bądź uszkodzony
- W przypadkach napraw, które wynikają z niestosowania się do naszych zaleceń bądź uprawnionego dealera firmy SCAN.
- W przypadku jakiegokolwiek manipulacji i stanu faktycznego odnoszących się do produktów firmy SCAN i jej akcesoriów.

Niniejsza gwarancja obowiązuje w kraju, do którego niniejsze urządzenie firmy Scan zostało pierwotnie dostarczone.

Numer rejestracyjny urządzenia

Prosimy o podanie powyższego numeru w przypadku kontaktu z przedstawicielem firmy Scan