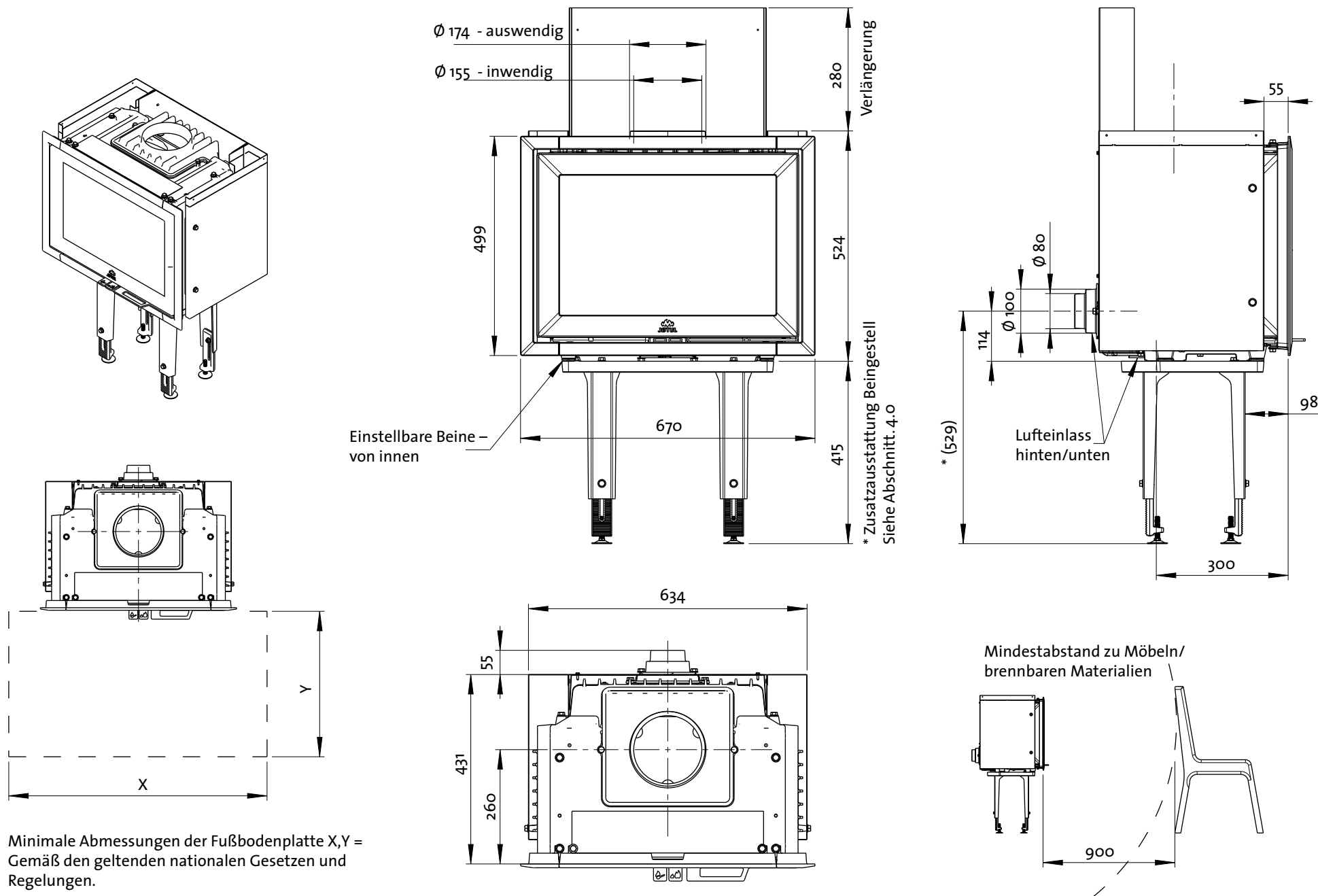


Jøtul I 520 F



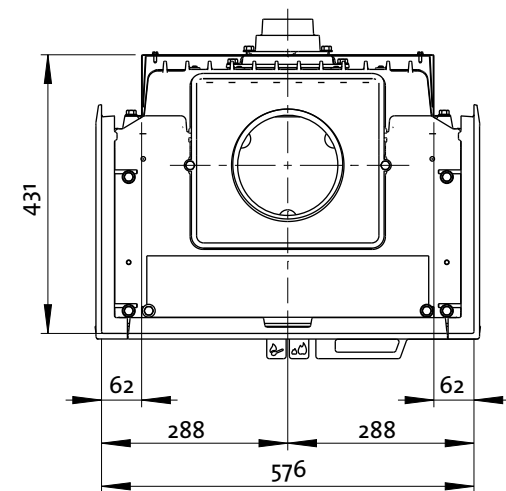
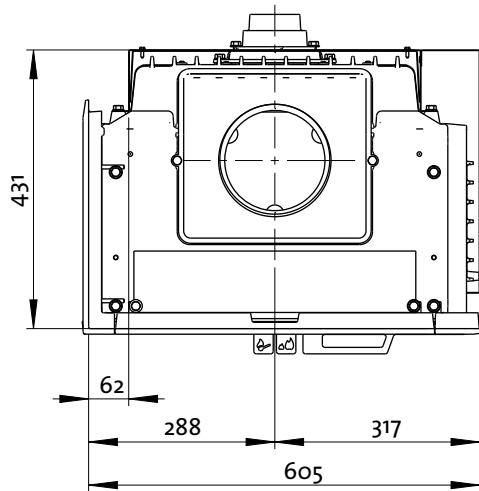
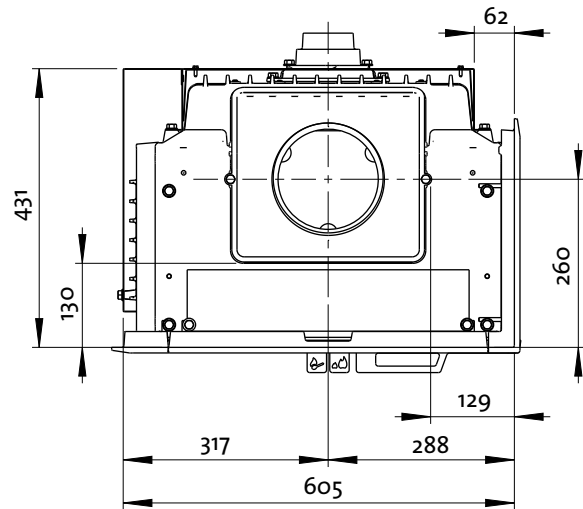
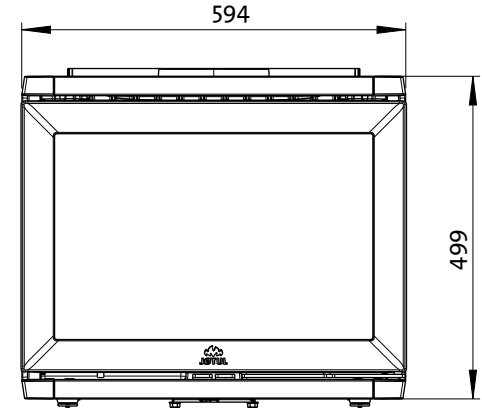
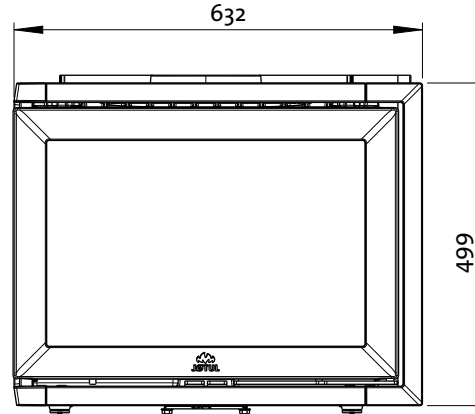
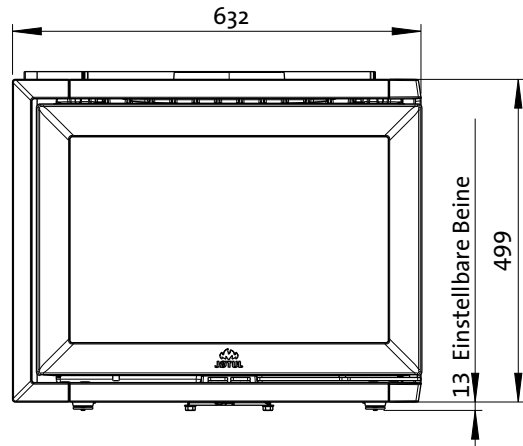
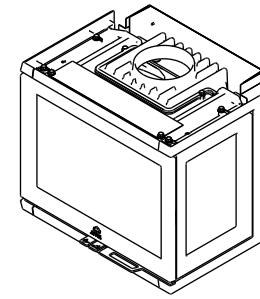
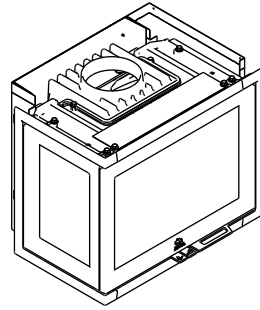
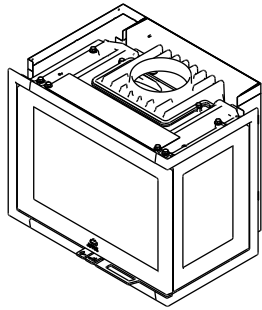
Minimale Abmessungen der Fußbodenplatte X,Y =
 Gemäß den geltenden nationalen Gesetzen und
 Regelungen.

Produkt:

Jøtul I 520 FR

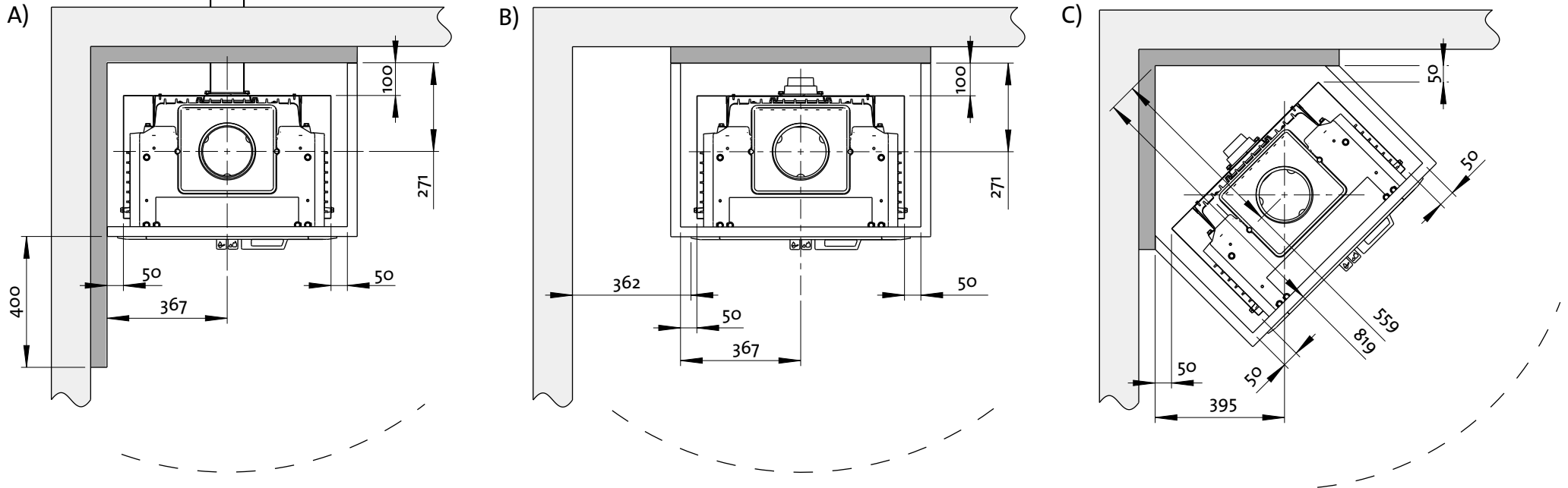
Jøtul I 520 FL

Jøtul I 520 FRL

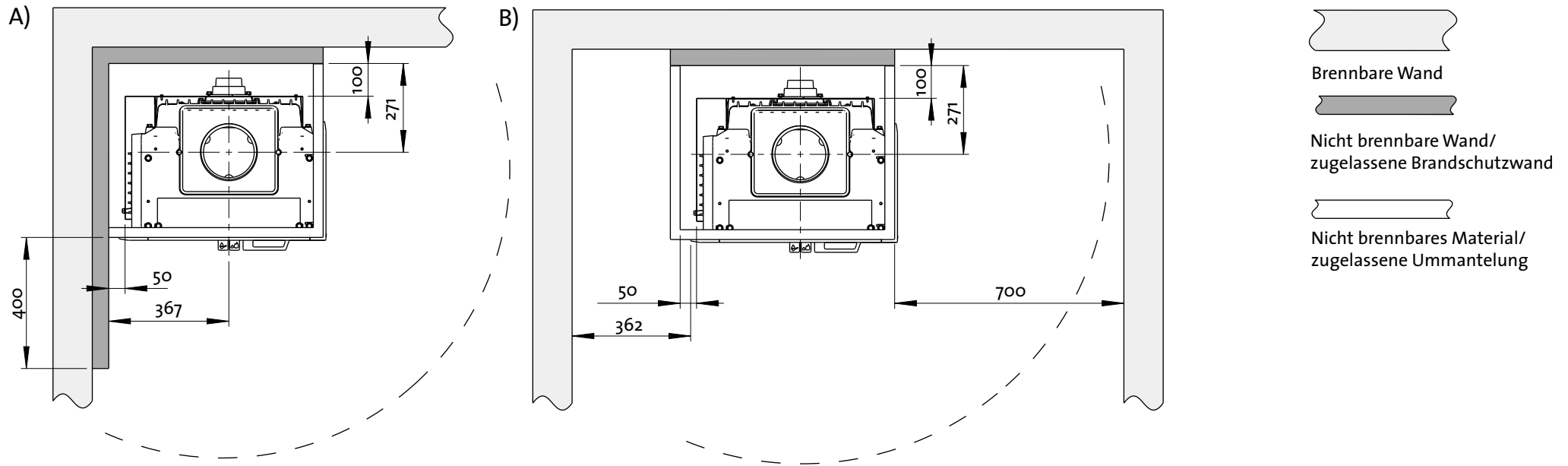


Jøtul I 520 F

Mindestabstand zu brennbarer Wand die per zugelassene Brandschutzwand geschützt ist.



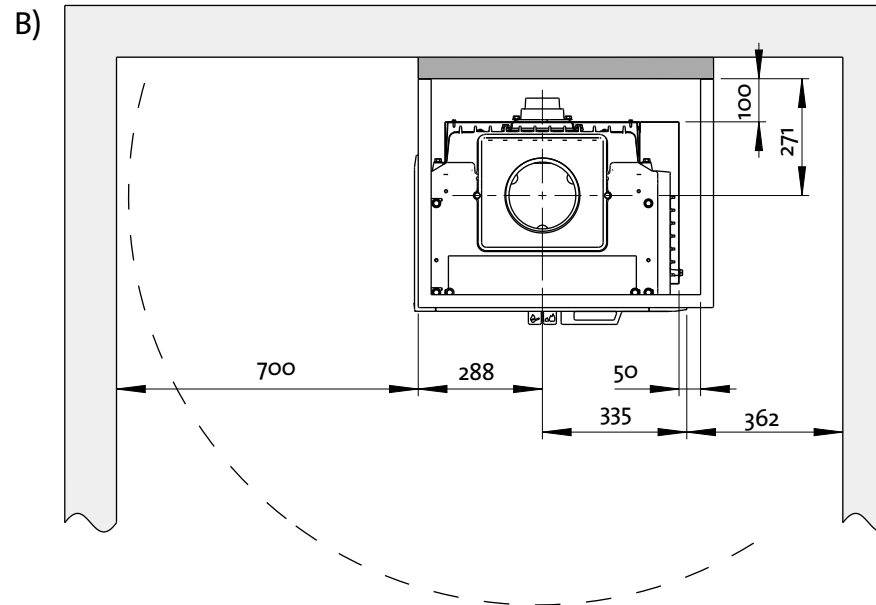
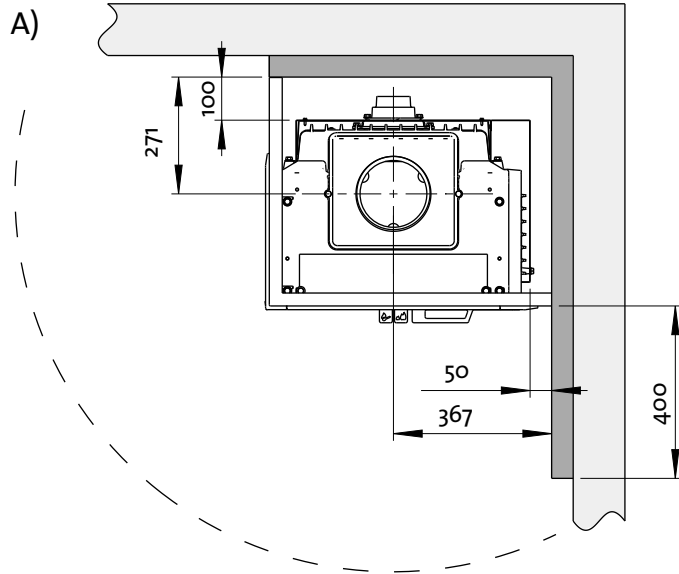
Jøtul I 520 FR:



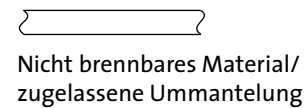
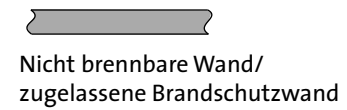
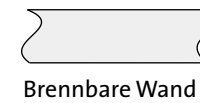
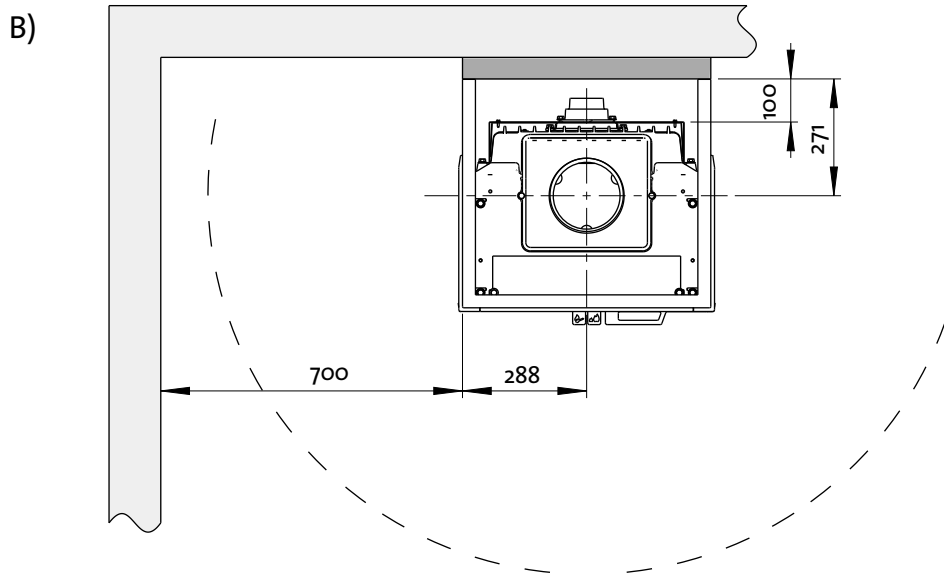
Hinweis: Mindestabstände gelten bei halbisoliertem Schornstein oder geschütztem Rauchgasrohr bis zum Produkt.

Jøtul I 520 FL

Mindestabstand zu brennbarer Wand die per zugelassene Brandschutzwand geschützt ist.



Jøtul I 520 FRL



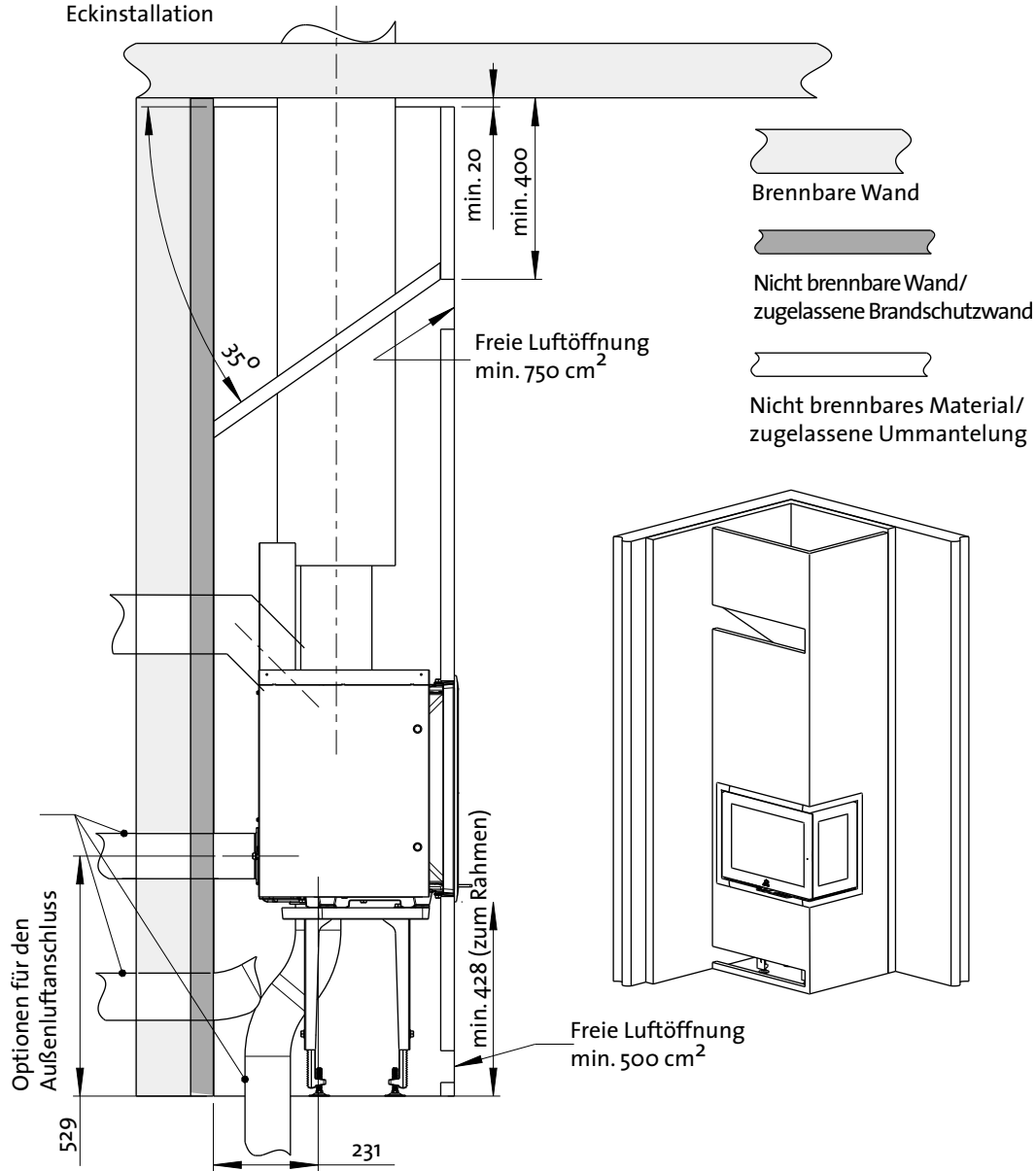
Hinweis: Mindestabstände gelten bei halbisoliertem Schornstein oder geschütztem Rauchgasrohr bis zum Produkt.

Abb. 1 e

Mindestabstand zu brennbarer Decke/brennbarem Boden

Jøtul I 520 F / I 520 FR / I 520 FL - alt. A), C)

Eckinstallation



Hinweis: Mindestabstände gelten bei halbisolierem Schornstein oder geschütztem Rauchgasrohr bis zum Produkt

Abb 1 f

Mindestabstand zu brennbarer Decke/brennbarem Boden

Jøtul I 520 F / I 520 FR / I 520 FL / I 520 FRL - alt. B)

Installation an gerader Wand – Hinweis: Nicht für eine Eckinstallation.

