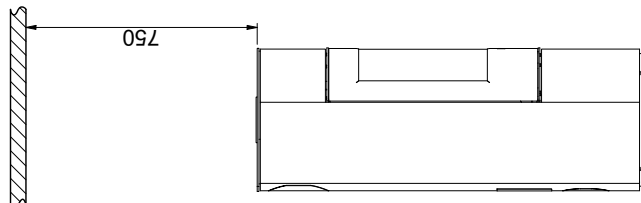
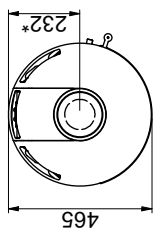
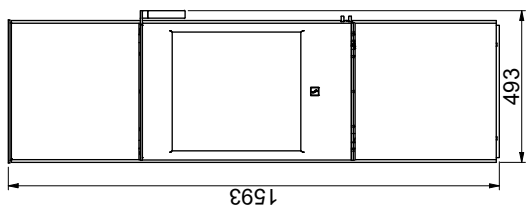
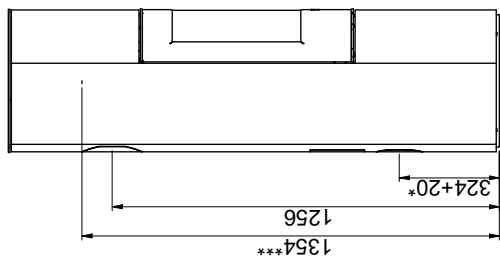


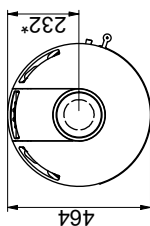
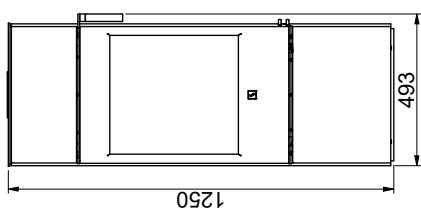
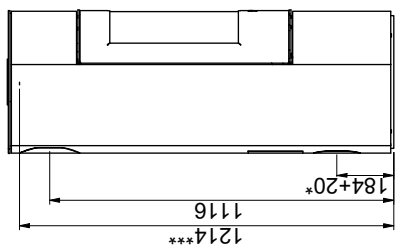
Sufit z materiałów palnych  
(wszystkie modele)



Scan 84 (Modern Maxi i Classic Maxi)



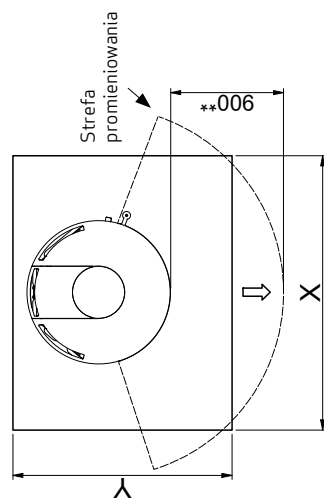
Scan 84 (Modern i Classic)



Material palny

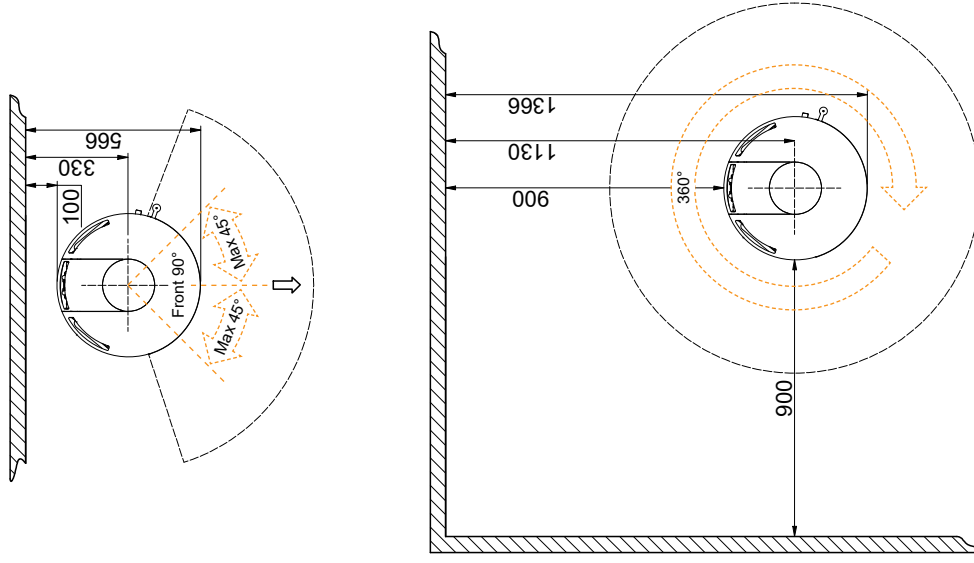
Wszystkie odległości zostały wyrażone w mm  
Wszystkie podane odległości stanowią wartości minimalne  
\* Dopyty świeżego powietrza - średnica zewn.: Ø 100 mm  
\*\* Minimalna odległość od mebli/materiałów palnych  
\*\*\* Odległość do początku króćca dymowego przy górnym podłączeniu

Płyta podłogowa

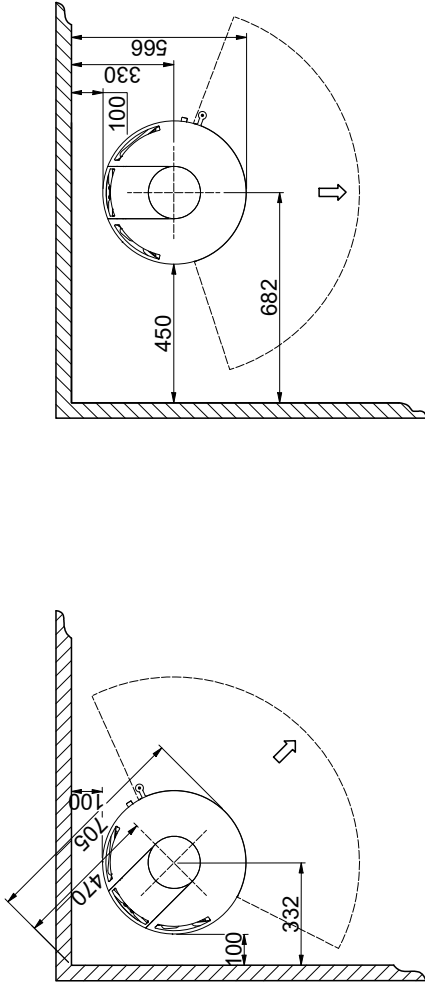


X / Y= zależy od przepisów krajowych

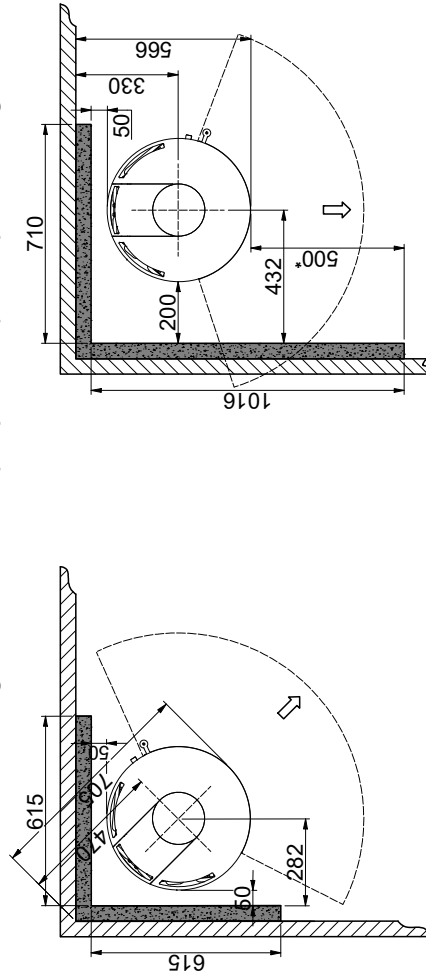
Minimalna odległość do materiałów palnych z podstawą obrotową (Wyzoszenie dodatkowe)



Minimalna odległość do materiałów palnych



Minimalna odległość do materiałów palnych zabezpieczonych ścianą ogniową



Materiał palny



Ściana ogniowa, np. 50 mm płyta ogniowa Jotul, 110 mm cegły lub innego materiału o podobnych właściwościach ognioodpornych i izolacyjnych

Wszystkie odległości zostały wyrażone w mm

Wszystkie podane odległości stanowią wartości minimalne

Odległości te obowiązują dla nieizolowanego bądź izolowanego przewodu dymowego, aż do samego pieca

\* Odległość do szkła