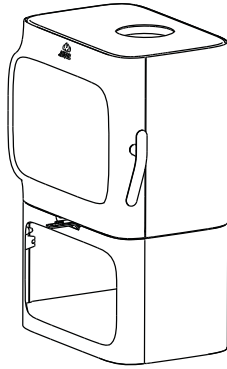


Jøtul F 305 R

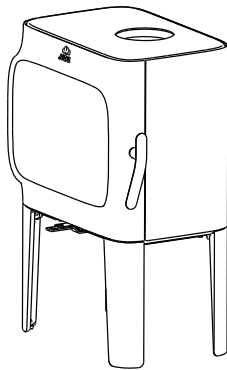
Fig. 1a R

8

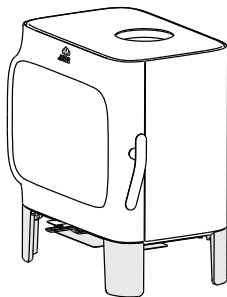
Jøtul F 305 R B (base)



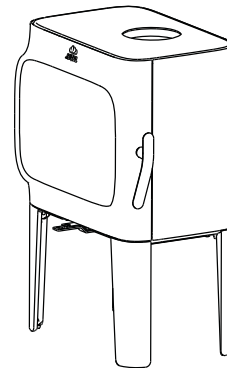
Jøtul F 305 R LL (Lange bein)



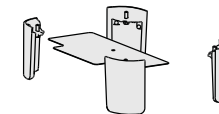
Jøtul F 305 R SL (Korte bein)



Jøtul F 305 R LL (Lange bein)



Korte bein

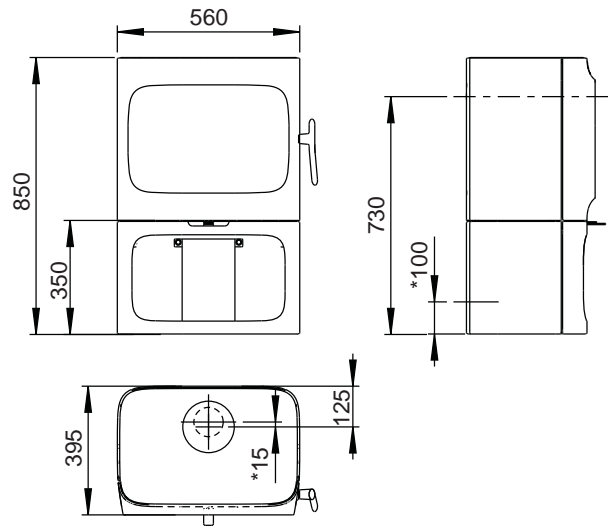


=

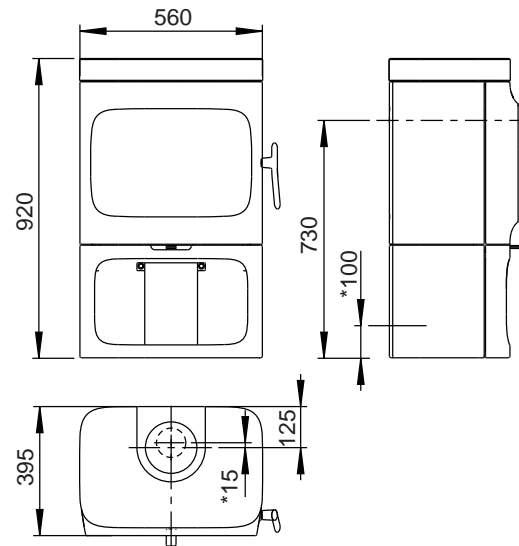
+

Jøtul F 305 R

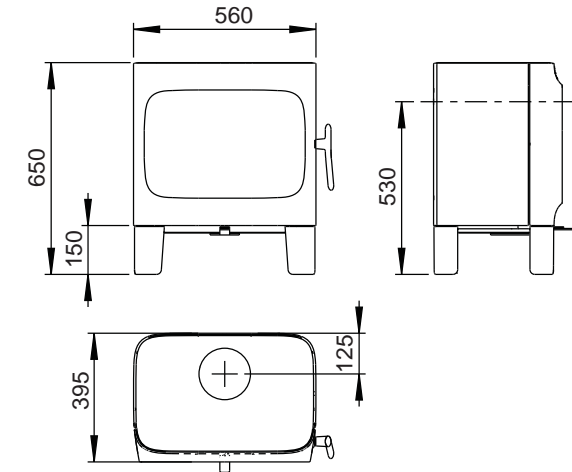
Jøtul F 305 R B (base)



Jøtul F 305 R B (med base og kleberstenstopp)



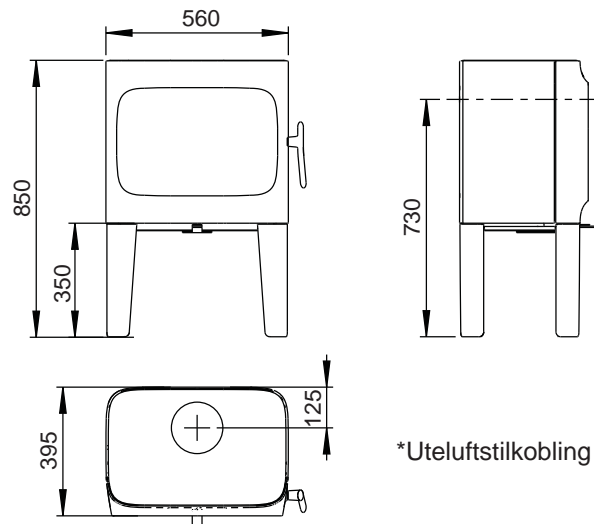
Jøtul F 305 R SL (korte bein)



Jøtul F 305 R SL med korte bein kan kun installeres på gulv hvor både overflaten og selve konstruksjonen er av ikke-brennbartmateriale. Det brennbare området må ha en utstrekning på min. 500 mm foran ovnen.

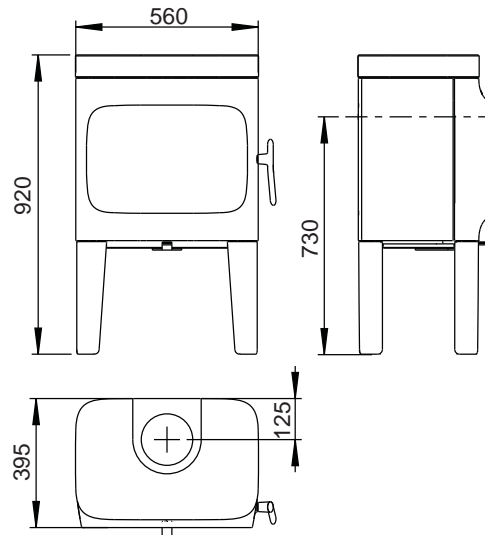
NB! I dette området fraråder vi innstallering av gulvvarme (såvel vannbåren som elektrisk).

Jøtul F 305 R LL (lange bein)

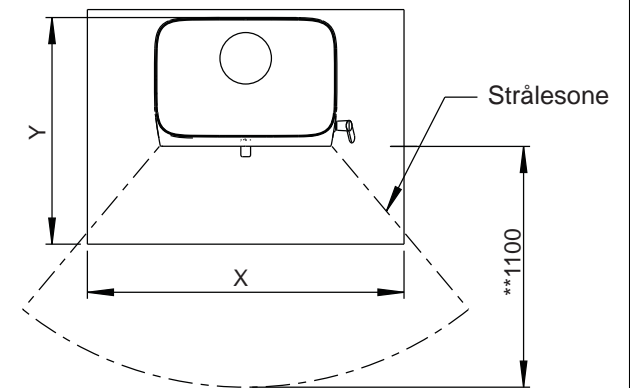


*Utluftstilkobling

Jøtul F 305 R LL (lange bein og kleberstenstopp)



Gulvplate



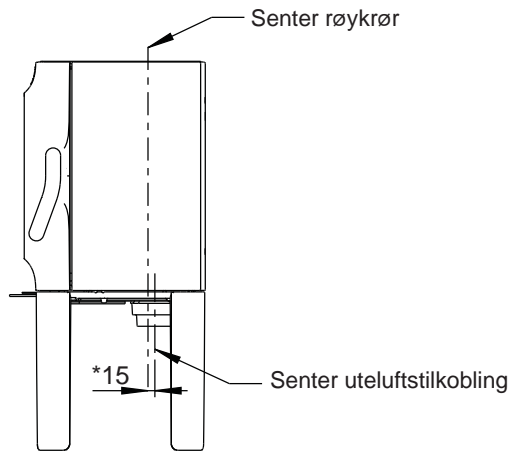
Min. mål gulvplate

X / Y = I henhold til nasjonale lover og regler.

** Min. avstand til møbler / Brennbart materiale.

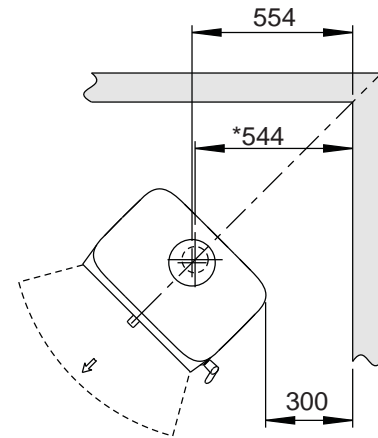
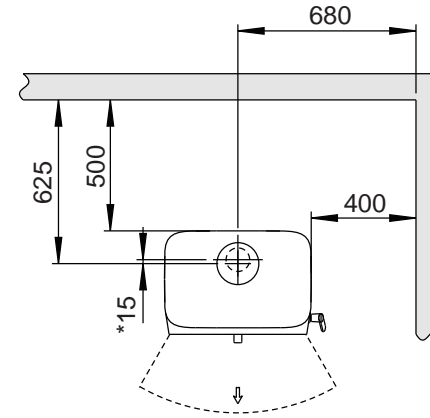
Fig. 1c R

Jøtul F 305 R



Min. avstand til brennbar vegg

Brennbar vegg



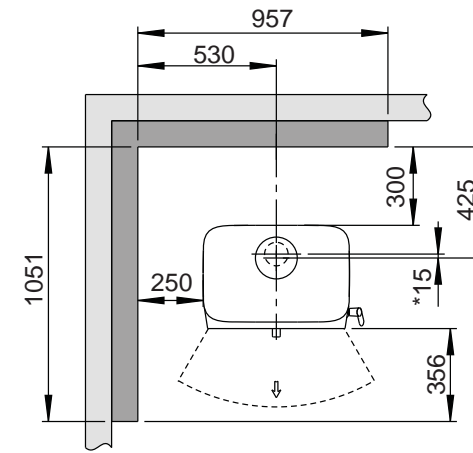
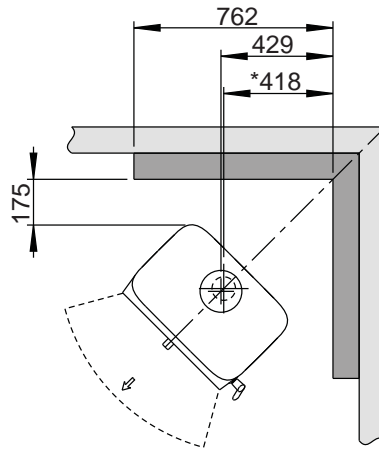
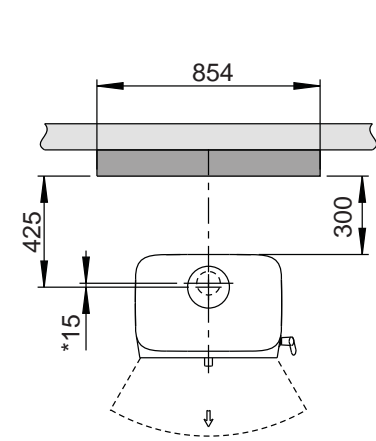
* Uteluftstilkobling

Fig. 1d R

Jøtul F 305 R

Min. avstand til brennbar vegg beskyttet av brannmur

Utenpåliggende



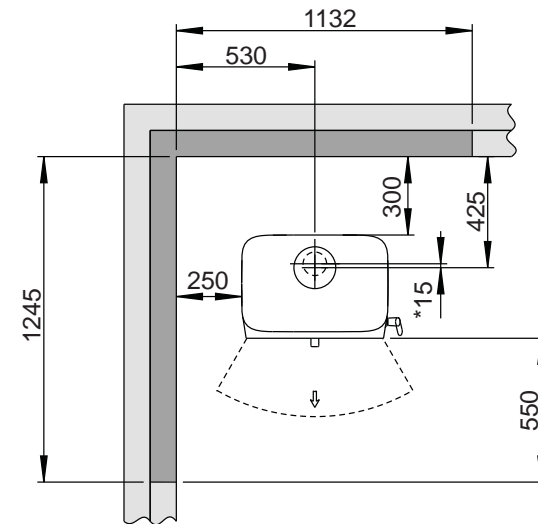
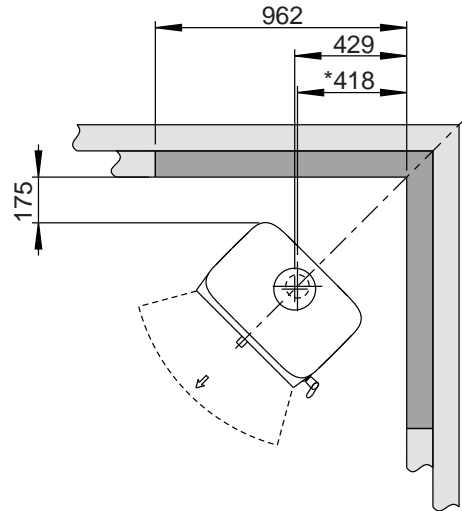
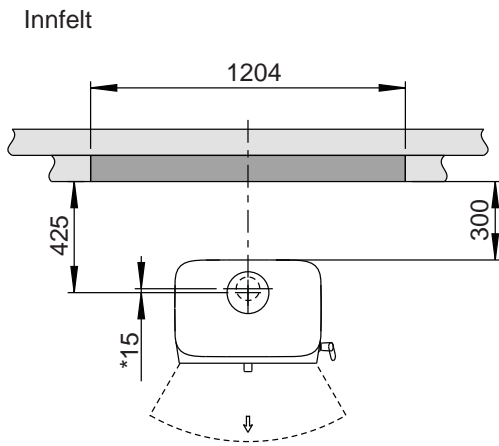
Brennbar vegg



Brannmur



Innfelt



*Uteluftstilkobling

900194-P00

fig. 1a

Jøtul F 305

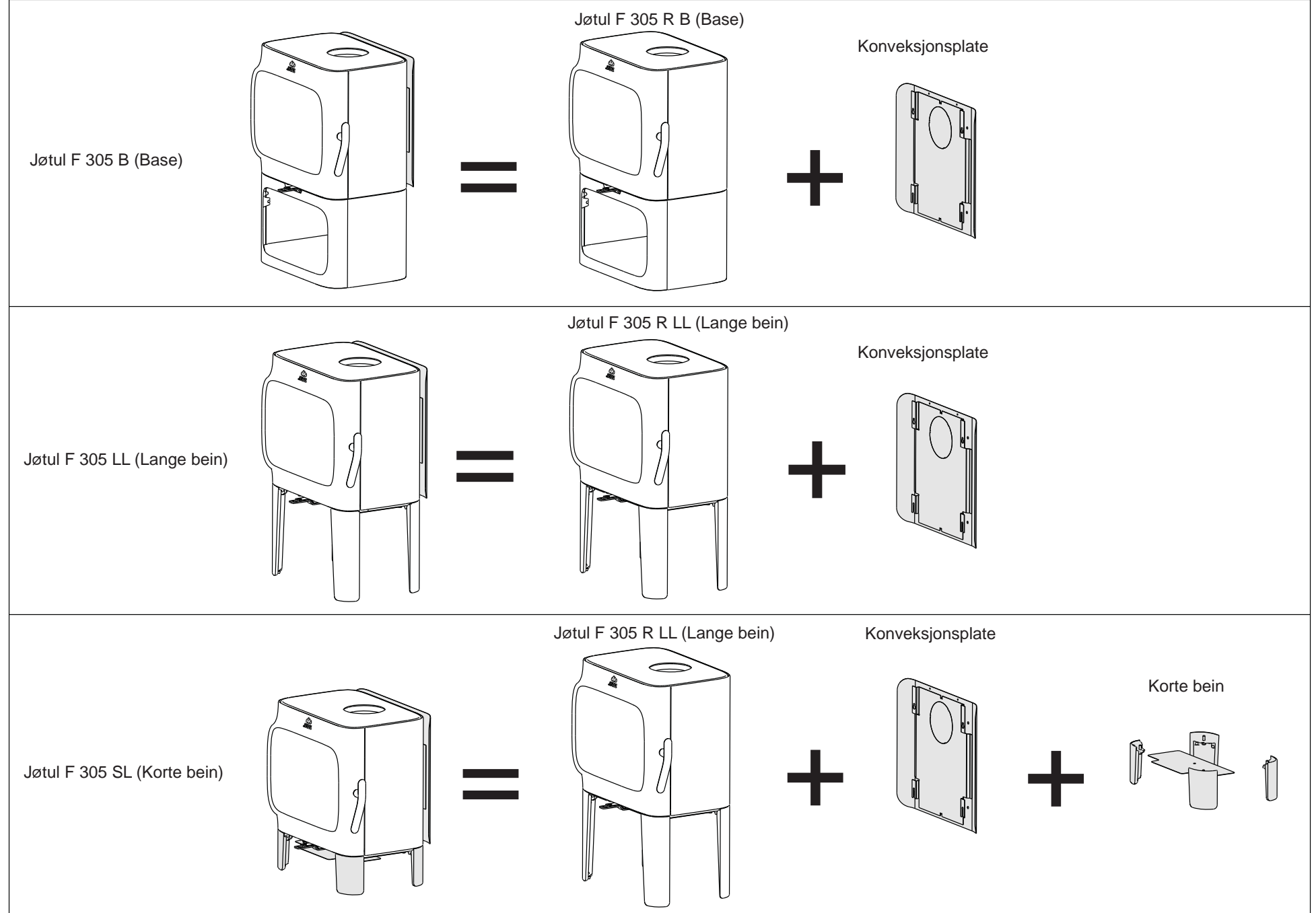
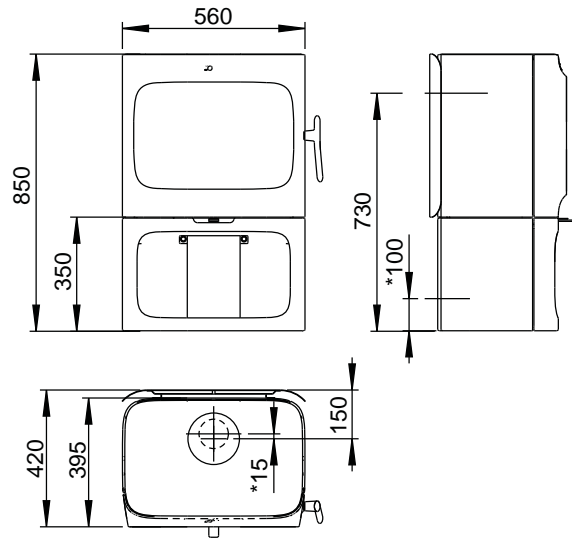


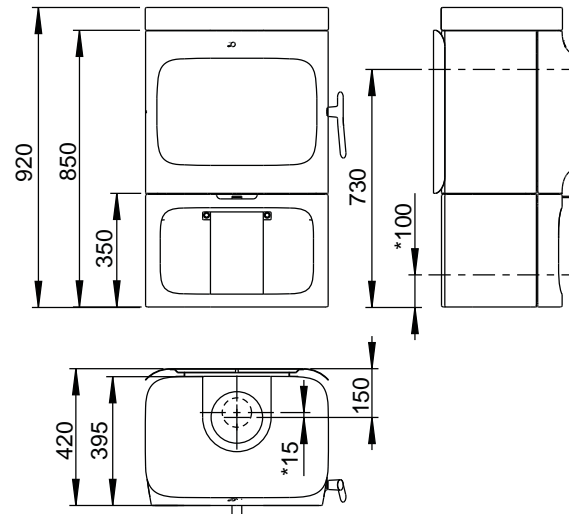
Fig. 1b

Jøtul F 305

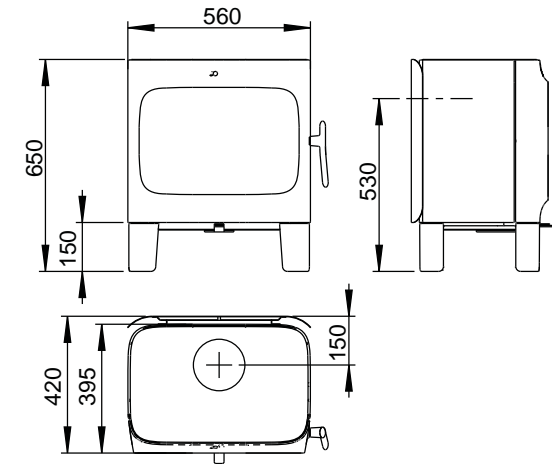
Jøtul F 305 B (base)



Jøtul F 305 B (base og kleberstenstopp)



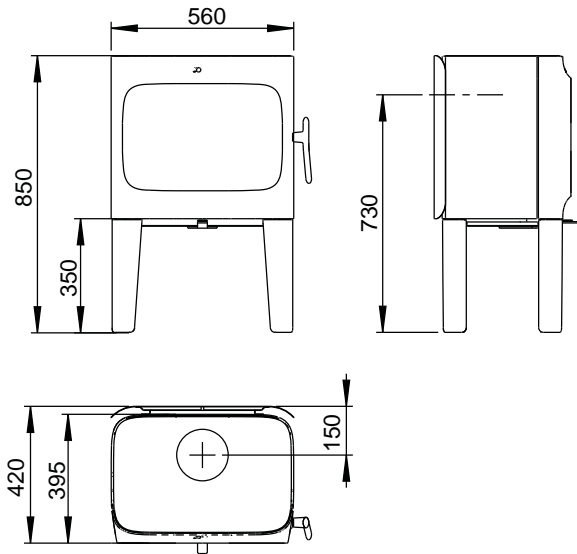
Jøtul F 305 SL (korte bein)



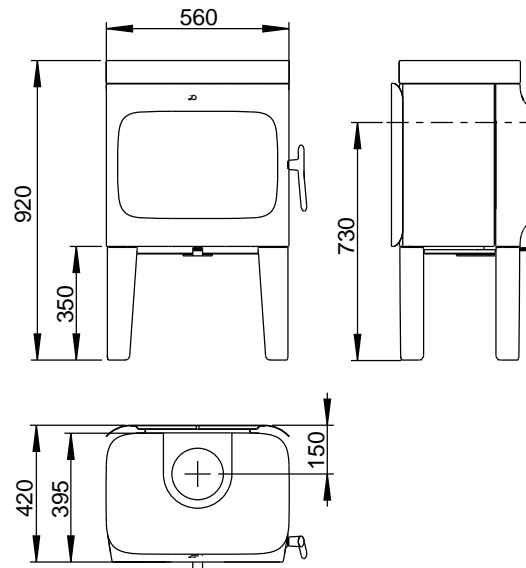
Jøtul F 305 SL (med korte bein) kan kun installeres på gulv hvor både overflaten og selve konstruksjonen er av ikke brennbare materialer. Det ikke brennbare området må ha en utstrekning på min. 500 mm foran ovnen.

NB! I dette området fraråder vi innstallering av gulvvarme (såvel vannbåren som elektrisk).

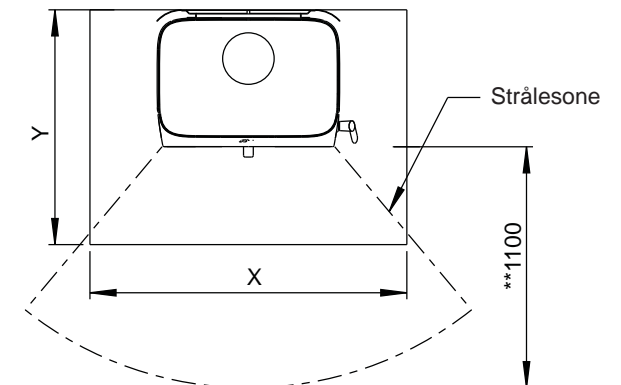
Jøtul F 305 LL (Lange bein)



Jøtul F 305 LL (Lange bein og kleberstenstopp)



Gulvplate



Min. mål gulvplate

X / Y i henhold til nasjonale lover og regler.

** Min. avstand til møbler / brennbart materiale.

* Uteluftstilkobling

900171-P03

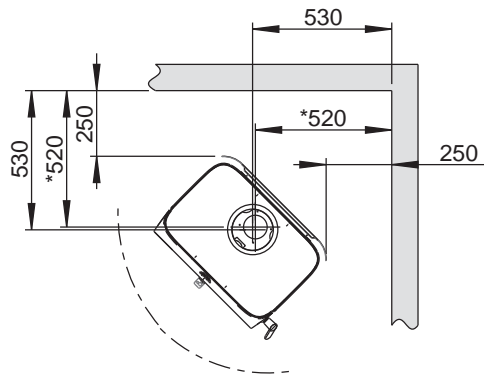
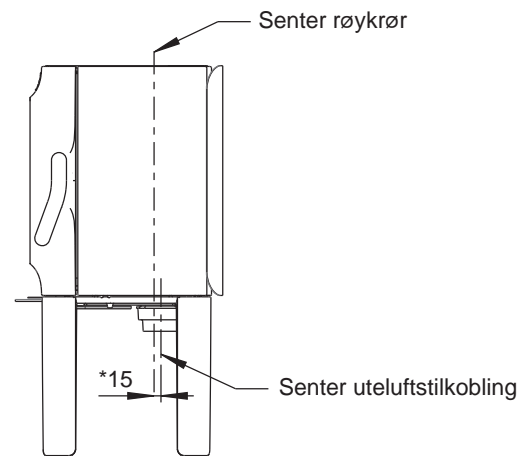
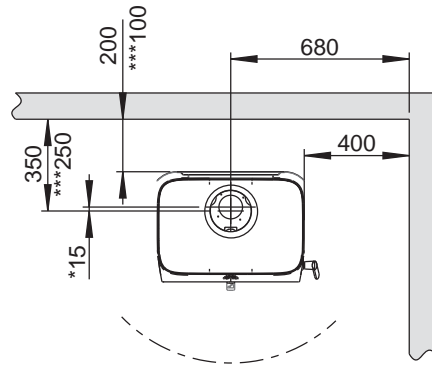
Fig. 1c

Jøtul F 305

Min. avstand til brennbar vegg

Brennbar vegg

Med standard konveksjonsplate



* Uteluftstilkobling

*** Avstand til brennbar vegg med halvisolert/skjermet røykrør

Fig. 1d

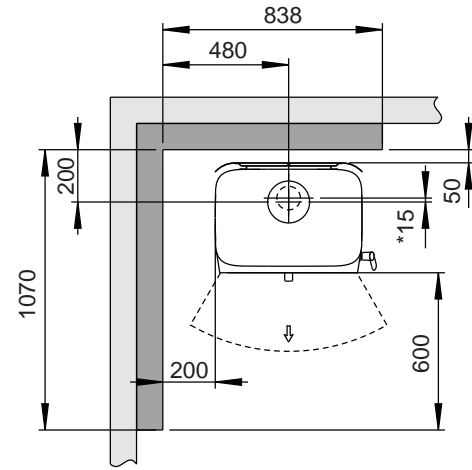
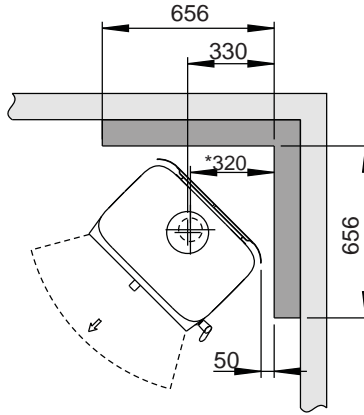
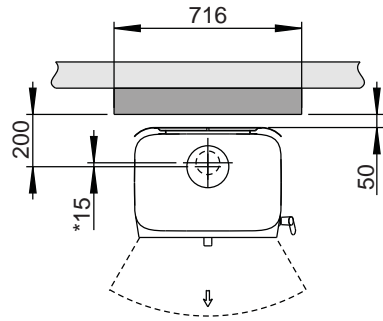
Jøtul F 305

Min. avstand til brennbar vegg beskyttet av godkjent brannmur

Utenpåliggende

Brennbar vegg

Brannmur



Innfelt

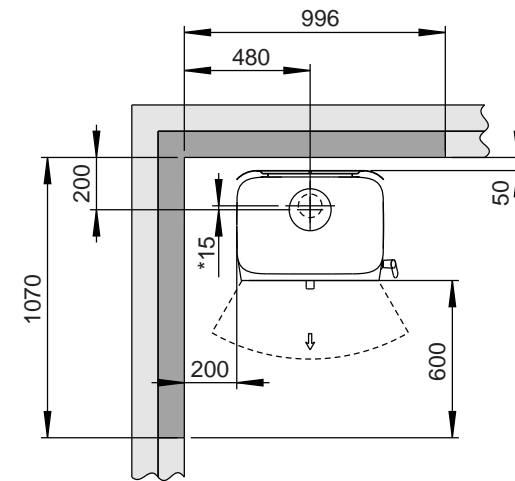
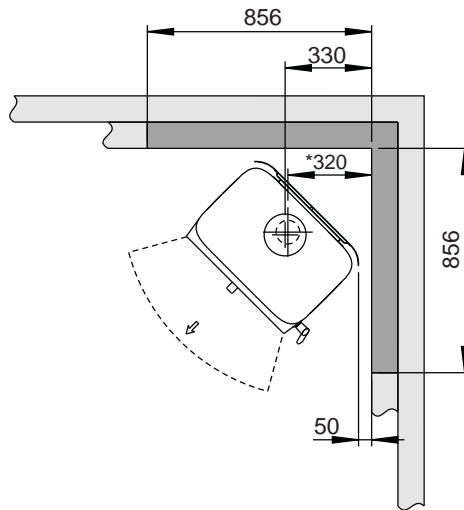
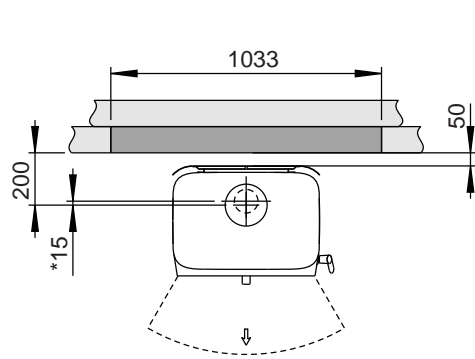


Fig. 1a C

Jøtul F 305 C

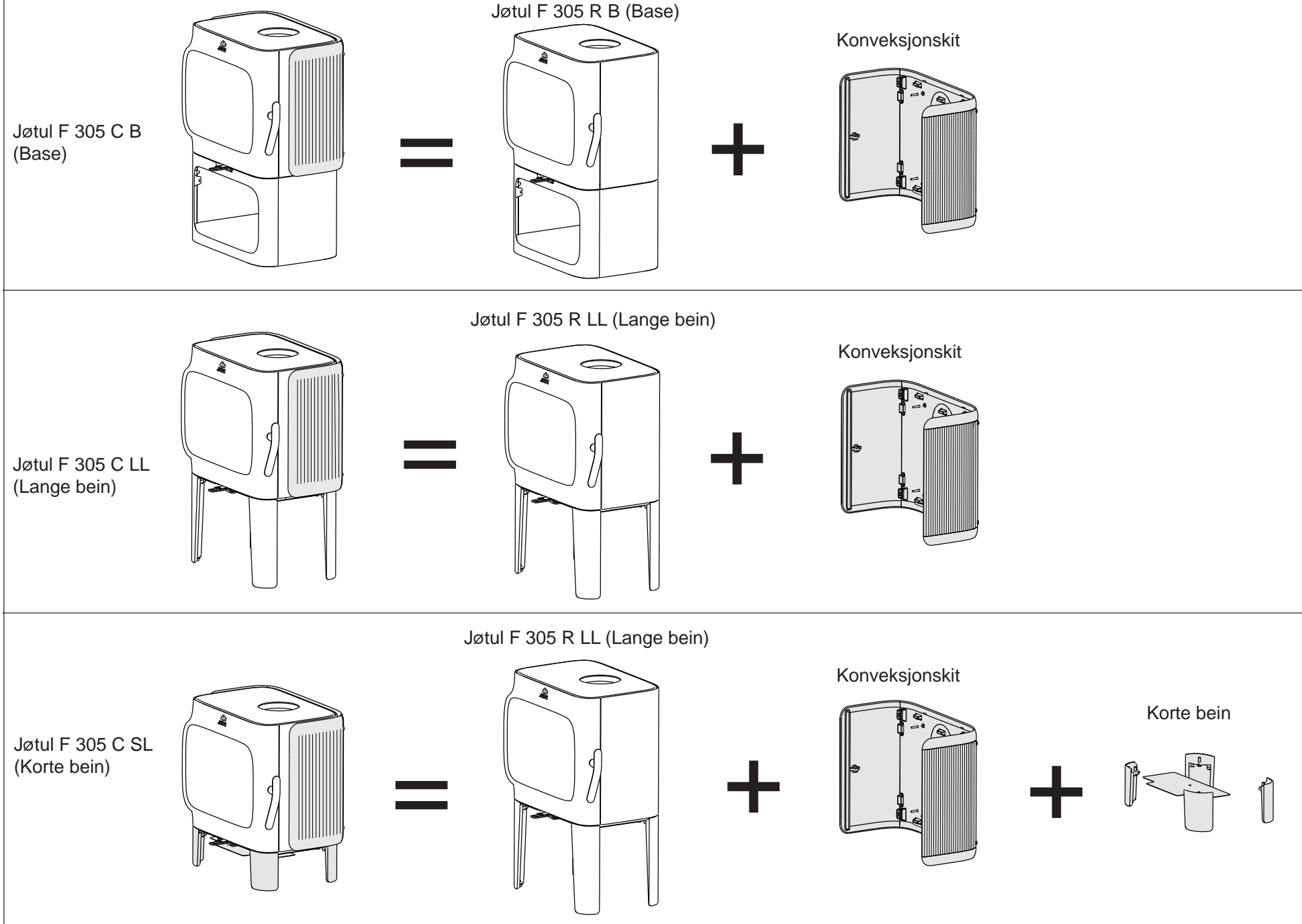
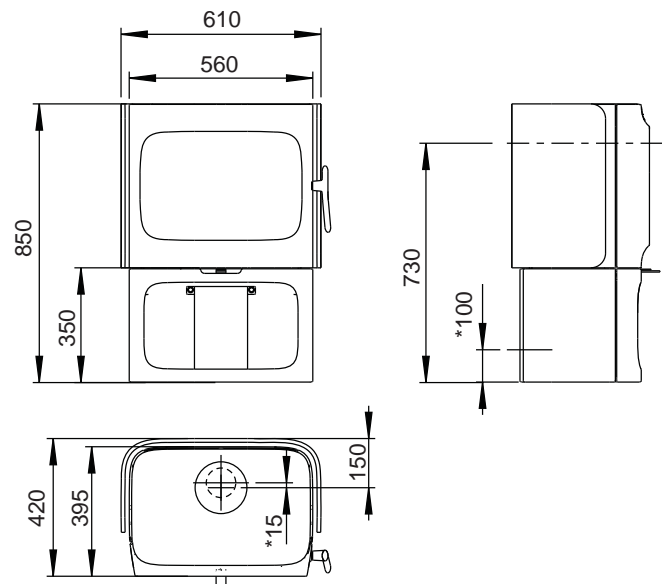


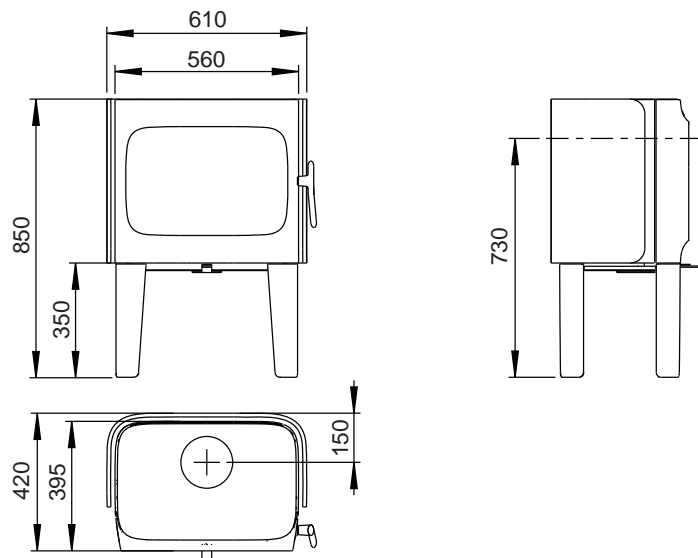
Fig. 1b C

Jøtul F 305 C

Jøtul F 305 C B (base)

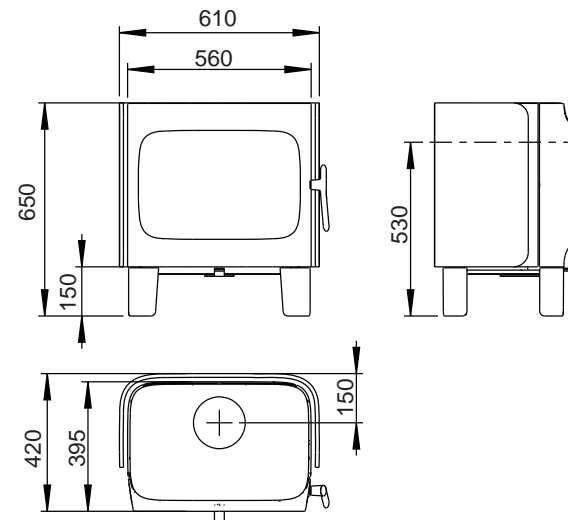


Jøtul F 305 C LL (lange bein)



* Uteluftstilkobling

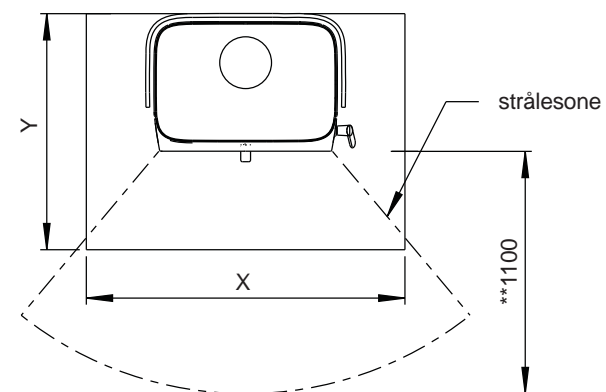
Jøtul F 305 C SL (korte bein)



Jøtul F 305 SL (med korte bein) kan kun installeres på gulv hvor både overflaten og selve konstruksjonen er av ikke brennbare materialer. Det ikke brennbare området må ha en utstrekning på min. 500 mm foran ovnen.

NB! I dette området fraråder vi innstallering av gulvvarme (såvel vannbåren som elektrisk).

Gulvplate



Min. mål gulvplate

X / Y i henhold til nasjonale lover og regler.

** Min. avstand til møbler / brennbart materiale.

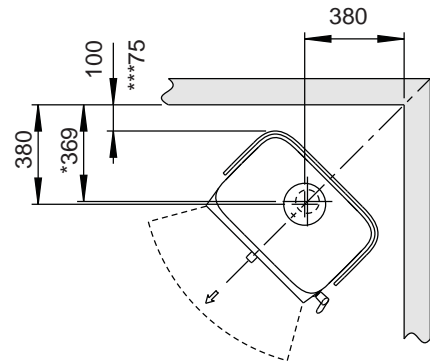
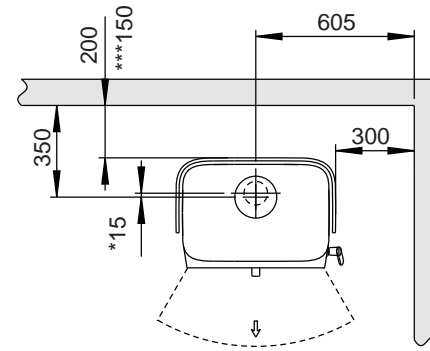
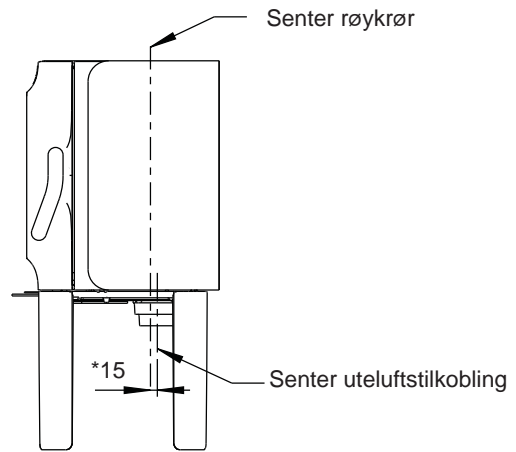
900195-P00

Fig. 1c C

Jøtul F 305 C

Min. avstand til brennbar vegg

Brennbar vegg



* Uteluftstilkobling

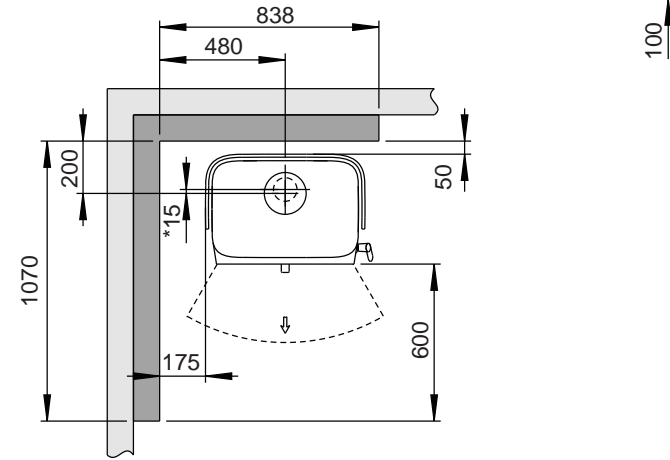
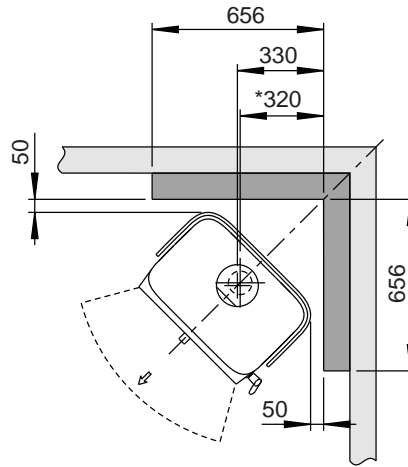
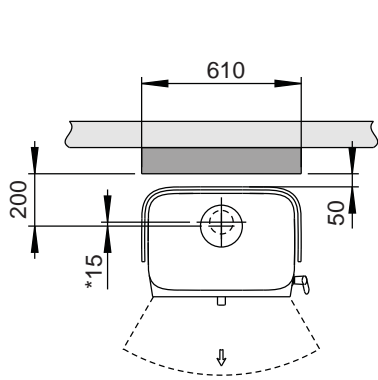
*** Avstand til brennbar vegg med halvisolert / skjermet røykrør

Fig. 1d C

Jøtul F 305 C

Min. avstand til brennbar vegg beskyttet av godkjent brannmur

Utenpåkliggende



Brennbar vegg



Brannmur



Innfelt

