

JØTUL PF 980

JØTUL PF 980
Manual Version P00

NO - Installasjons-, drifts- og vedlikeholdshåndbok
SV - Handbok för installation, drift och underhåll

2
66



PF 980

NO - Les de generelle instruksjonene for installasjon, drift og vedlikehold nøye før bruk
SV - Läs nogga igenom de allmänna anvisningarna för installation, drift och underhåll före användning



*Bruksanvisningen må oppbevares under hele produktets levetid.
De angivna instruktionerna måste bevaras under produktens hela livslängd.*

INFORMASJON OM OPPVARMINGSAPPARATER FOR FAST BRENSEL I henhold til forordning (EU) nr. 1185/2015

Produsent	Jotul
Modell-identifikator	PF 980
Merke	Jotul
Funksjonalitet for indirekte oppvarming	Nei
Direkte varmeeffekt	8,8 kW
Indirekte varmeeffekt	-- kW

NO

Brensel	Foretrukket brensel (kun ett):	Andre egnede brensler	η_s [%]	Utslipp på grunn av romoppvarming ved nominell varmeeffekt(*)				Utslipp på grunn av romoppvarming ved minimum varmeeffekt (*) (**)			
				PM	OGC	CO	NOx	PM	OGC	CO	NOx
				[x] mg/Nm ³ ved 13%O ₂				[x] mg/Nm ³ ved 13%O ₂			
Trestokker med fuktighetsinnhold ≤ 25 %	nei	nei									
Komprimert ved med fuktighetsinnhold < 12 %.	ja	nei	85,2	14	3	151	94	19	2	114	93

Egenskaper når apparatet er i drift med kun foretrukket brensel

Element	Symbol	Verdi	Måleenhet	Type kontroll av varmeeffekt/romtemperatur (angi kun ett alternativ)	
Varmeeffekt				ett-trinns varme effekt uten romtemperatur kontroll	Nei
Nominell varmeeffekt	P_{nom}	8,8	kW	to eller flere manuelle trinn uten romtemperaturkontroll	Nei
Minimum varmeeffekt (veiledende)	P_{nom}	3,9	kW	med romtemperaturregulering via mekanisk termostat	Nei
Nyttig effektivitet (mottatt NCV)				med elektronisk romtemperaturkontroll	Nei
Effektivitet ved nominell varmeeffekt	$\eta_{th,nom}$	88,2	%	med elektronisk romtemperaturkontroll og daglig tidsur	Nei
Effektivitet ved minimum varmeeffekt (veiledende)	$\eta_{th,min}$	92,5	%	med elektronisk romtemperaturkontroll og ukentlig tidsur	Ja
Ekstra strømforbruk				Andre kontrollalternativer (flere alternativer kan velges)	
Ved nominell varmeeffekt	$e_{l,max}$	0,046	kW	romtemperaturkontroll med registrering av åpne vinduer	Nei
Ved minimum varmeeffekt	$e_{l,min}$	0,031	kW	romtemperaturkontroll med registrering av tilstedeværelse	Nei
I standby-modus	$e_{l,SB}$	0,002	kW	med mulighet for fjernkontroll	Ja

) PM = svevestøv, OGC = organiske gassforbindelser, CO = karbonmonoksid, NOx = nitrogenoksider.

*) Bare nødvendig hvis korreksjonsfaktorene F(2) eller F(3) brukes.

INDEKS

1 IDENTIFIKASJON	4	10.12 Vilkår og betingelser.....	40
1.1 Identifikasjon av enhet.....	4	10.13 Administrasjon av tilganger.....	40
1.2 Identifikasjon av produsent.....	4	10.14 Lisens opensource.....	41
1.3 Referansestandarder.....	4	10.15 Fjern konto.....	41
2 GARANTI	5	10.16 Gå ut.....	41
2.1 Garantibetingelser.....	5	11 MENY “PLANLEGGING”	42
2.2 Informasjon og problemer.....	5	11.1 Planlegging.....	42
3 GENERELL INFORMASJON	5	11.2 Beskrivelse.....	43
3.1 Forsyning og lagring.....	5	11.3 Bruk.....	44
3.2 Språk.....	5	11.4 Tilbakestilling av planlegging.....	45
3.3 Symboler som brukes i håndboken.....	5	12 MENY “HISTORIKK”	45
4 SIKKERHET	6	12.1 Historikk.....	45
4.1 Generelle sikkerhetsanvisninger.....	6	13 MENY “MINE OVNER”	46
4.2 Restrisiko.....	7	13.1 Mine ovner.....	46
5 BESKRIVELSE AV ENHET	7	14 MENY “STØTTE”	46
5.1 Tiltent bruk.....	7	14.1 Støtte.....	46
5.2 Misbruk som med rimelighet kan forutsettes.....	8	15 BRUK	47
5.3 Påbud og forbud.....	8	15.1 Tenning.....	47
5.4 Egenskaper på pellets.....	9	15.2 Endring av omgivelsestemperaturen.....	47
5.5 Beskrivelse av drift.....	9	15.3 Endring av effekt.....	47
5.6 Påfylling av brensel.....	9	15.4 Endring av parametere.....	48
5.7 Brukeropplæring.....	10	15.5 Slukking.....	48
5.8 Sikkerhetsinnretninger.....	10	15.6 Slå på igjen etter strømbrudd.....	48
6 TRANSPORT OG INSTALLASJON	12	15.7 Drift med innebygd romsonde.....	48
6.1 Sikkerhetsanvisninger for transport og installasjon.....	12	16 FEIL OG MULIGE LØSNINGER	49
6.2 Forberedelser for røykevakueringssystem.....	12	16.1 Advarsel.....	49
6.3 Installasjon.....	13	16.2 Feil.....	49
7 TILKOBLINGER	15	16.3 Kritisk.....	49
7.1 Tilkobling med eksternt luftinntak.....	15	16.4 Oversiktstabell over mulige feil.....	50
7.2 Tilkobling av røykrør.....	15	17 KONTROLLPANEL	51
7.3 Standard installasjon.....	15	17.1 Beskrivelse.....	51
7.4 Installasjon bak (valgfritt sett).....	15	17.2 Statusvisninger.....	52
7.5 Elektrisk tilkobling.....	16	17.3 Mulige operasjoner.....	52
7.6 Testing og idriftsettelse.....	16	18 VEDLIKEHOLD	53
8 INNLEDENDE PROSEDYRER	17	18.1 Sikkerhetsanvisninger for vedlikehold.....	53
8.1 Mating av pellets.....	17	18.2 Rengjøring.....	53
8.2 Kontroller før tenning.....	17	18.3 Planlagt vedlikehold.....	55
8.3 Strømforsyning.....	17	19 EKSEMPLER PÅ FEIL	58
8.4 Last ned og installer applikasjonen.....	17	19.1 Ovnen fungerer ikke.....	58
8.5 Opprette en konto.....	18	19.2 Vanskelig tenning.....	58
8.6 Gjenoppretting av passord.....	19	19.3 Røykelekkasje.....	58
8.7 Betingelser for bruk.....	20	19.4 Glasset blir lett skittent.....	58
8.8 Koble til en ovn.....	20	19.5 Sette ut av drift (slutten av sesongen).....	58
9 FJERNSTYRING ELLER STARTSKJERM	26	20 AVFALLSHÅNDTERING ETTER ENDT LEVETID	58
9.1 Beskrivelse.....	26	20.1 Advarsler for korrekt avhending av produktet.....	58
9.2 Navigasjonstre.....	27	ELEKTRISK KOBLINGSSKJEMA	60
10 MENY “INNSTILLINGER”	28	TEKNISKE DATA	61
10.1 Innstillinger.....	28	BESKRIVELSE	62
10.2 Navn ovn og sone.....	29	MÅL	63
10.3 Konfigurasjon ovn.....	29	CE-MERKING	64
10.4 Wi-Fi nett.....	36		
10.5 Detaljer ovn.....	36		
10.6 Historiske hendelser.....	37		
10.7 Statistikk.....	37		
10.8 Oppdater BLE.....	38		
10.9 Gjenoppretting fabrikkopplysninger.....	39		
10.10 Brukeropplysninger.....	39		
10.11 Endre passord.....	40		

FORORD

Kjære kunde, takk for at du har valgt en av våre ovner. Les denne bruksanvisningen nøye før du installerer og bruker den. Den inneholder all informasjon som er nødvendig for korrekt installasjon, igangkjøring, drift, rengjøring, vedlikehold osv. Oppbevar denne håndboken på et egnet sted. Feil installasjon, feil vedlikehold og feil bruk av produktet fritar produsenten fra ethvert ansvar for skader som oppstår som følge av bruk av ovnen. For ytterligere avklaringer eller behov, vennligst kontakt ditt autoriserte Jotul tekniske servicesenter. Alle rettigheter forbeholdes. Ingen deler av denne bruksanvisningen kan reproduseres eller overføres på noen som helst elektronisk eller mekanisk måte, inkludert fotokopiering, opptak eller andre lagringssystemer, for noe annet formål enn kjøperens utelukkende personlige bruk, uten uttrykkelig skriftlig tillatelse fra produsenten.

1 IDENTIFIKASJON

1.1 IDENTIFIKASJON AV ENHET

Produkttype: pelletsovn

Merke: Jotul

Modell: PF 980

1.2 IDENTIFIKASJON AV PRODUSENT

Produsent: Jotul AS

Postboks 1411, N-1602 Fredrikstad, Norge

TLF. + 47 69 35 90 00

post@jotul.no

www.jotul.com

1.3 REFERANSESTANDARDER

PF 980-ovnene som omfattes av denne håndboken, er i samsvar med forordningen:

- 305/2011: Forordning om byggevarer

og følgende direktiver:

- 2014/30/EU: Direktivet om elektromagnetisk kompatibilitet

- 2014/35/EU: Lavspenningsdirektivet

- 2017/2102/EU: RoHS-direktivet

- 2009/125/EF: Økodesigndirektivet (Ecodesign)

- 2014/53/EU: RED (Radioutstyrs direktivet)

Følgende harmoniserte standarder og/eller forskrifter er brukt:

- EN 55014-1

- EN 55014-2

- EN 61000-3-2

- EN 61000-3-3

- EN 62233

- EN 60335-1

- EN 60335-2-102

- EN 14785

- EN 50581

- ETSI EN 300220-1

Alle lokale forskrifter, inkludert nasjonale og europeiske standarder, må overholdes ved installasjon av apparatet.

2 GARANTI

Vær oppmerksom på garantivilkårene nedenfor.

2.1 GARANTIBETINGELSER

Garantien til kunden er anerkjent av forhandleren i henhold til lovens bestemmelser.

Forhandleren anerkjenner kun garantien hvis det ikke er gjort inngrep i produktet og hvis installasjonen er utført i henhold til produsentens anvisninger.

Den begrensede garantien dekker fabrikasjonsfeil, forutsatt at produktet ikke er ødelagt på grunn av misbruk, forsømmelse, feil tilkobling, manipulering eller installasjonsfeil.

Garantien bortfaller hvis en eneste forskrift i denne bruksanvisningen ikke overholdes.

Følgende dekkes ikke av garantien:

- ildfast materiale i forbrenningskammeret;
- glasset i døren;
- pakninger;
- malingen;
- forbrenningsgitter i rustfritt stål eller støpejern;
- motstanden;
- keramikk;
- de estetiske delene;
- skader som skyldes feilaktig installasjon og/eller bruk av produktet og/eller uaktsomhet fra forbrukerens side.

Bruk av pellets av dårlig kvalitet eller annet uautorisert brensel kan skade produktkomponenter, noe som kan føre til at garantien opphører og produsenten blir erstatningsansvarlig.

Vi anbefaler derfor å bruke pellets av god kvalitet som oppfyller kravene i det aktuelle kapittelet.

Alle transportskader anerkjennes ikke, og vi anbefaler derfor at du kontrollerer varene nøye når du mottar dem, og at du umiddelbart melder fra til forhandleren om eventuelle skader.

2.2 INFORMASJON OG PROBLEMER

Autoriserte Jøtul-forhandlere bruker et opplært teknisk servicesenternetverk for å møte kundens krav.

Ta kontakt med forhandleren eller det tekniske servicesenteret for informasjon eller serviceforespørsler.

3 GENERELL INFORMASJON

3.1 FORSYNING OG LAGRING

Av sikkerhetshensyn er håndboken en integrert del av ovnen, derfor:

- må den holdes intakt (i samtlige deler). Hvis den går tapt eller blir skadet, må du umiddelbart be om en kopi;
- skal den følge apparatet frem til det rives (også ved flytting, salg, utleie osv.).

Produsenten fraskriver seg ethvert ansvar for feil bruk av apparatet og/eller for skader som oppstår som følge av handlinger som ikke er beskrevet i den tekniske dokumentasjonen.



3.2 SPRÅK

Den originale håndboken var skrevet på italiensk.

Eventuelle oversettelser til andre språk må gjøres med utgangspunkt i originalinstruksjonene.


Produsenten er ansvarlig for informasjonen i originalinstruksjonene; oversettelser til ulike språk kan ikke verifiseres fullt ut, så hvis det oppdages uoverensstemmelser, må originalteksten følges eller vår avdeling for teknisk dokumentasjon kontaktes.


3.3 SYMBOLER SOM BRUKES I HÅNDBOKEN


SYMBOL	BESKRIVELSE
	Symbol som brukes til å identifisere informasjon som er spesielt viktig i håndboken. Informasjonen gjelder også sikkerheten til brukere som er involvert i bruken av enheten
	Symbol som brukes til å identifisere viktige advarsler for brukerens og/eller enhetens sikkerhet


4 SIKKERHET


4.1 GENERELLE IKKERHETSANVISNINGER

 Les denne bruksanvisningen nøye før du installerer og bruker enheten. Manglende overholdelse av kravene i denne håndboken kan føre til at garantien blir ugyldig og/eller forårsake skade på eiendom og/eller personer.


 Installasjon, systemkontroll, funksjonskontroll og førstegangskalibrering av apparatet må kun utføres av kvalifisert og autorisert personell.

 Apparatet må kobles til en enkelt skorstein som garanterer det trekk som produsenten har oppgitt, og som er i samsvar med installasjonsbestemmelsene på installasjonsstedet.

 Rommet der apparatet er installert må være utstyrt med et luftinntak eller et egnet system for tilførsel av forbrenningsluft.

 Ikke bruk apparatet som forbrenningsovn eller på noen annen måte enn det det er beregnet for.

 Ikke bruk annet brensel enn pellets. Bruk av flytende brensel og tradisjonelt trevirke er strengt forbudt.

 Det er forbudt å bruke apparatet når døren eller askeskuffen er åpen eller når glasset er knust.

 For å unngå brannskader må

du ikke berøre varme overflater på apparatet uten egnet beskyttelse. Under drift oppnår de utvendige overflatene høye berøringstemperaturer.



Apparatet kan brukes av barn på minst 8 år og av personer med reduserte fysiske, sensoriske eller mentale evner, eller som mangler erfaring eller nødvendig kunnskap, forutsatt at de er under oppsyn eller har mottatt instruksjoner om sikker bruk av apparatet og forstår farene som er forbundet med det.



Uautoriserte endringer på enheten er forbudt.



Før du bruker enheten, er det nødvendig å kjenne til plassering og funksjon av kontrollene.



Ved skorsteinsbrann må du ringe brannvesenet.



Bruk kun originale reservedeler. Enhver manipulering og/eller utskifting som ikke er godkjent av Jøtul, kan medføre fare for brukeren.



Ved spesielt dårlige værforhold kan sikkerhetssystemer gripe inn ved å slå av enheten. Du må aldri deaktivere sikkerhetssystemer.




Ved direkte tilkobling til nettet må det finnes en anordning som sikrer frakobling fra nettet, med en kontaktåpningsavstand som muliggjør fullstendig frakobling under forhold med overspenningskategori III, i samsvar med installasjonsreglene.

4.2 RESTRISIKO

Apparatet er konstruert på en slik måte at de grunnleggende sikkerhetskravene for brukeren er ivaretatt.

Sikkerheten er i størst mulig grad integrert i apparatets design og konstruksjon.

For hver restrisiko gis det en beskrivelse av risikoen og området eller delen som er utsatt for restrisikoen (med mindre risikoen gjelder hele apparatet). Det gis også informasjon om hvordan risikoen kan unngås og om korrekt bruk av det personlige verneutstyret som leveres og foreskrives av produsenten.

RESTRISIKO	BESKRIVELSE OG PROSEDYREINFORMASJON
<p>Risiko for forbrenning</p> 	<p>Når apparatet er i drift, kan det oppnå høye berørings temperaturer, spesielt på utvendige overflater. Vær forsiktig for å unngå brannskader, og bruk egnet verktøy om nødvendig. Bruk den kalde hånden eller hansken som følger med for å åpne pelletsdekselet for fylling.</p>

5 BESKRIVELSE AV ENHET

5.1 TILTENKT BRUK

Det aktuelle apparatet er beregnet på oppvarming av boliger og/eller næringslokaler ved hjelp av trepellets; annet brensel er ikke tillatt.

Enheten er konstruert og designet for å fungere trygt hvis:

- den er installert i henhold til spesifikke standarder av kvalifisert personell;
- den brukes innenfor de grensene som er angitt i kontrakten og i denne håndboken;
- prosedyrene i brukerhåndboken følges;
- ordinært vedlikehold utføres med angitte tidsintervallene og på den angitte måten;
- ekstraordinært vedlikehold utføres raskt ved behov;
- ingen sikkerhetsanordninger er fjernet og/eller omgått.



Apparatet må være beregnet på den bruken det uttrykkelig er konstruert for.

5.2 MISBRUK SOM MED RIMELIGHET KAN FORUTSES

Misbruk som med rimelighet kan forutses er listet opp nedenfor:

- bruk av apparatet som forbrenningsovn;
- bruk av apparatet med annet brensel enn trepellets med en diameter på 6 mm;
- bruk av apparatet med flytende brensel;
- bruke apparatet med åpen dør og/eller askeskuffen trukket ut.

Enhver annen bruk av utstyret enn den tiltenkte må godkjennes skriftlig av produsenten på forhånd. Hvis det ikke foreligger en slik skriftlig tillatelse, er bruken å anse som "misbruk". Produsenten fraskriver seg ethvert kontraktsmessig eller utenomkontraktsmessig ansvar for skader på personer, dyr eller eiendom som følge av feil ved installasjon, justering eller vedlikehold eller feilaktig bruk.

5.3 PÅBUD OG FORBUD

5.3.1 Påbud

Brukeren må:

- lese denne bruksanvisningen før det utføres arbeid på apparatet;
- barn må ikke leke med apparatet. Rengjøring og vedlikehold som skal utføres av brukeren, må ikke utføres av barn uten tilsyn.
- ikke bruk apparatet på feil måte, dvs. til andre formål enn de som er angitt i avsnittet "TILTENKT BRUK";
- hold drivstoff og ikke-varmebestandige og/eller brennbare gjenstander på sikker avstand;
- bruk kun og utelukkende trepellets som har de egenskapene som er beskrevet i denne bruksanvisningen;
- koble apparatet til en skorstein som er i samsvar med standardene;
- sørg for et egnet system for tilførsel av forbrenningsluft (luftinntak eller inntakskanal for lufttette ovner);
- utfør alltid vedlikeholdsarbeid når apparatet er slått av og kaldt;
- utfør rengjøring så ofte som angitt i denne håndboken;
- bruk kun originale reservedeler som er anbefalt av produsenten.

5.3.2 Forbud

Brukeren må ikke:

- fjerne eller endre sikkerhetsinnretninger uten tillatelse;
- bruk brennbart flytende brensel til antenning;
- på eget initiativ utføre operasjoner eller manøvrer som ikke ligger innenfor deres kompetanse, eller som kan sette deres egen eller andres sikkerhet i fare;
- bruke annet brensel enn trepellets
- bruke apparatet som forbrenningsovn;
- bruke brennbare eller eksplosive stoffer i nærheten av apparatet under drift;
- bruke apparatet med åpen dør og/eller skadet eller ødelagt glass;
- forbrenningsluftinntaket og røykgassutløpet må ikke under noen omstendigheter lukkes;
- bruke apparatet til å tørke tøy;
- komme i kontakt med apparatet hvis du er barbeint og har våte kroppsdeler;
- erstatte eller modifisere visse komponenter i apparatet;
- hell pelletsene direkte i varmebeckenet.

5.4 EGENSKAPER PÅ PELLETS

Trepellets er et brensel som består av presset sagflis, ofte gjenvunnet fra trebearbeidingsavfall fra snekkerverksteder. Materialet som brukes, må ikke inneholde fremmedlegemer som lim, lakk eller syntetiske stoffer.

Etter at sagflisen er tørket og rensset for urenheter, presses den gjennom en matrise med hull: på grunn av det høye trykket varmes sagflisen opp, noe som aktiverer treets naturlige bindemidler; på denne måten beholder pelleten sin form selv uten tilsetning av kunstige stoffer. Tettheten til trepellets varierer avhengig av tresort, og kan være 1,5 til 2 ganger høyere enn for naturlig trevirke.

De små sylindrene har en diameter på 6 mm og en lengde på mellom 10 og 40 mm. Deres tetthet er omtrent 650 kg/m³. På grunn av det lave vanninnholdet (< 10 %) har de et høyt energiinnhold.

Standarden UNI EN ISO 17225-2:2014 (erstatte standarden EN PLUS) definerer kvaliteten på pellets ved å definere tre klasser: A1, A2 og B.

Pelletsen må transporteres og oppbevares på et tørt sted. Ved kontakt med fuktighet sveller den opp og blir dermed ubrukelig. Det er derfor nødvendig å beskytte den mot fuktighet både under transport og lagring. Hold drivstoff på tilstrekkelig avstand.

Jøtul anbefaler bruk av trepellets som er sertifisert i klasse A1 og A2 i henhold til EN ISO 17225-2:2014, eller DIN PLUS-sertifisert (mer restriktivt enn klasse A1) eller ONORM M 7135.



Bruk kun sertifisert pellets. Pellets av dårlig kvalitet kan føre til at det raskere dannes en smussfilm på glasset, noe som øker behovet for vedlikehold.



Bruk av drivstoff som ikke er i samsvar med det ovennevnte, vil gjøre garantien ugyldig.

5.5 BESKRIVELSE AV DRIFT

Pelletsovn Jotul PF 980 er et apparat for oppvarming av boliger ved hjelp av trepellets med automatisk fylling.

Apparatet styres av en elektronisk styreenhet som håndterer tennings-, drifts- og slukkingsfasene, og som også inneholder mange andre funksjoner for kontroll, programmering og sikkerhet.

Brukeren kan velge driftseffekt fra 10 nivåer, eller stille inn temperaturen som skal opprettholdes i rommet. I dette tilfellet vil apparatet styre effekten for å sikre maksimal komfort.

Blant funksjonene til den elektroniske kontrollenheten er muligheten til å programmere tenning og slukking av apparatet ved å stille inn den ukentlige kronotermostaten.

Alt dette kan gjøres eksternt ved hjelp av applikasjonen som er tilgjengelig for telefonen din.

5.6 PÅFYLLING AV BRENSSEL



Bruk kun trepellets med de egenskapene som er oppført i denne bruksanvisningen.



Under påfyllingsfasen må ikke pelletsposen komme i kontakt med varme overflater.



Det anbefales ikke å tømme posen direkte ned i trakten for å unngå at sagflis legger seg i bunnen av denne.

For å fylle pellets i beholderen, gjør som beskrevet nedenfor:

TRINN	HANDLING
1	Skyv toppen fremover
2	Åpne dekselet til pelletsbeholderen
3	Hell pelleten i trakten
4	Lukk dekselet
5	Skyv toppen bakover

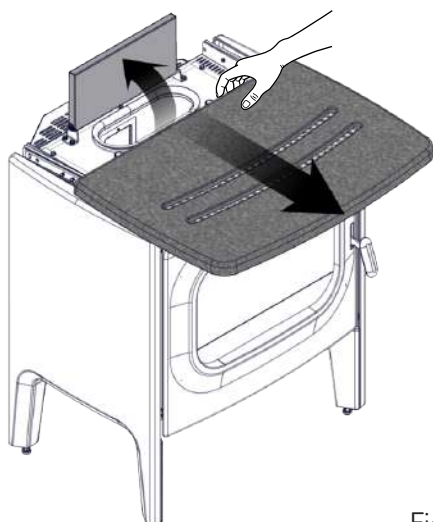


Fig. 5.1

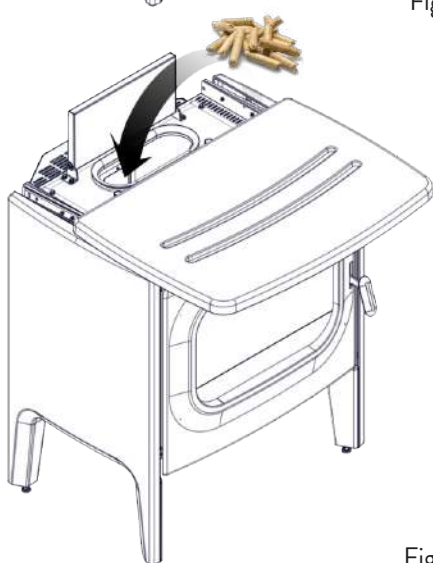


Fig. 5.2

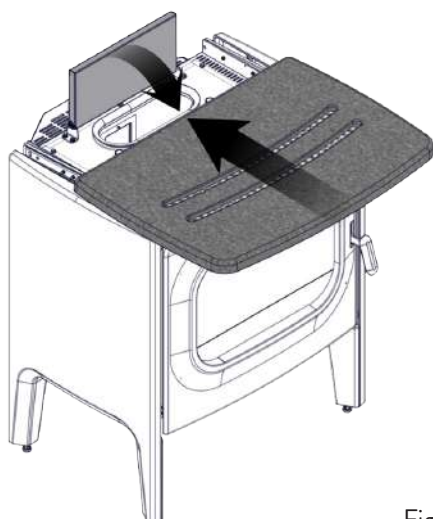


Fig. 5.3

5.7 BRUKEROPPLÆRING

Etter at installasjonen er fullført, må sluttbrukeren alltid få grundig opplæring i apparatets funksjoner og egenskaper av den Jøtul- autoriserte teknikeren for å sikre optimal og sikker bruk.

Opplæringen må dekke følgende emner:

- Beskrivelse av apparatet, funksjon og grunnleggende innstillinger.
- Hvordan du slår apparatet av og på på en sikker måte.
- Lagring og påfylling av drivstoff.
- Hva du skal gjøre i tilfelle en alarm, spesielt hvis den ikke slår seg på.
- Hvordan du rengjør apparatet på riktig måte, og viktigheten av å gjøre dette regelmessig.



Vi anbefaler at du planlegger det første årlige vedlikeholdet.

5.8 SIKKERHETSINNRETNINGER

Apparatet er designet og utstyrt med sikkerhetssystemer for å minimere risikoen for brukeren.

Den er utstyrt med sikkerhetsanordningene som er oppført i tabellen nedenfor, som også griper inn i tilfelle feil på det elektroniske kortet.

ELEMENT	BESKRIVELSE
Termostat for pelletsbeholder	Hvis temperaturen overskrider den innstilte sikkerhetsverdien, stopper den umiddelbart motoren for tilførsel av trepellets og apparatet slås av automatisk; for å starte det på nytt, er det nødvendig å vente til det er avkjølt og tilbake stille termostaten manuelt ved hjelp av riktig knapp
Trykkbryter for lukking av døren til forbrenningskammeret	Hvis døren til forbrenningskammeret ikke er ordentlig lukket, må du umiddelbart stoppe motoren for mating av pellets. Hvis den ikke lukkes innen 60", slår apparatet seg automatisk av
Elektrisk sikkerhet	I tilfelle feil på elektriske komponenter eller ledninger, sørger sikringen og jordingen for at enheten er elektrisk sikker. Boligens elektriske anlegg må være i samsvar med standarden, utstyrt med jordingskrets og alle sikkerhetssystemer som kreves i henhold til forskriftene

Hvis feilene nedenfor oppstår, slår ovnen seg automatisk av:

FEIL	BESKRIVELSE
Høy/lav temperatur i forbrenningskammeret	Hvis temperatursonden ved røykgassutløpet registrerer for høye temperaturer, slås apparatet av, og den tilhørende alarmen vises på displayet
Feil på røykvifte	Hvis viften stopper, blokkerer det elektroniske kortet pelletstilførselen, og alarmen vises
Feil på girmotoren for mating av pellets	Hvis girmotoren svikter, slår produktet seg trygt av, og den tilhørende alarmen vises
Midlertidig strømbrudd	Hvis det oppstår et strømbrudd under drift, kontrolleres temperaturen i forbrenningskammeret når strømmen kommer tilbake; hvis den er tilstrekkelig, starter apparatet på nytt, ellers slår det seg av
Manglende tenning	Hvis det ikke utvikler seg noen flamme under tenningsfasen, går apparatet i alarm



Det er forbudt å manipulere sikkerhetsanordninger. Produktet kan bare startes på nytt etter at årsaken som utløste sikkerhetssystemet, er eliminert. For å forstå hvilket avvik som oppstår, kan du lese denne håndboken, som forklarer hvordan du skal handle avhengig av alarmmeldingen som vises av apparatet.



Hvis problemet vedvarer, må du kontakte serviceavdelingen.

5.8.1 Minimum avstand fra brennbare materialer

SIDE	AVSTAND
X1 høyre	200 mm
X2 venstre	200 mm
Y2 bak	200 mm
Y1 foran	>1000 mm
Z tak	800 mm

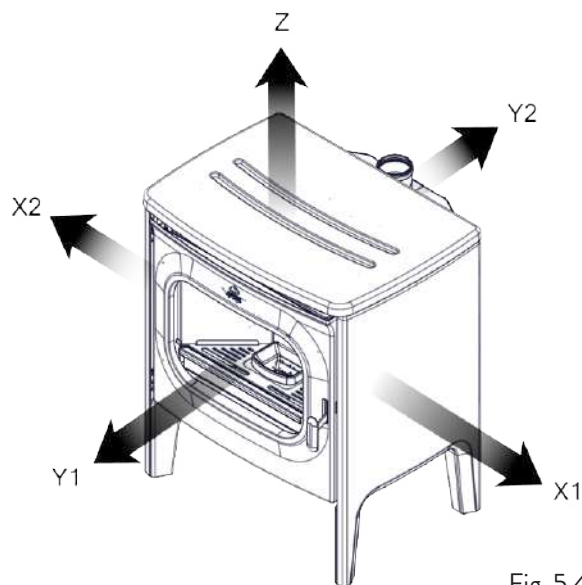





Fig. 5.4


6 TRANSPORT OG INSTALLASJON


6.1 SIKKERHETSANVISNINGER FOR TRANSPORT OG INSTALLASJON


 Installasjonen av apparatet må utføres av en kvalifisert tekniker, som må utstede en samsvarserklæring for systemet til kjøperen og påta seg det fulle ansvaret for installasjon og korrekt bruk av apparatet.

 Installasjonsstedet må velges slik at varmen som genereres kan spres jevnt i rommene som skal varmes opp.

 Unngå å utsette produktet for regn eller vedvarende fuktighet under transport og lagring.

 Apparatet må kobles til en enkelt skorstein som garanterer det trekk som produsenten har oppgitt, og som er i samsvar med installasjonsbestemmelsene på installasjonsstedet.


 Rommet der apparatet er installert må være utstyrt med et luftinntak eller et egnet system for tilførsel av ekstern luft.

 Luftinntaket må plasseres slik at det ikke kan blokkeres. Produsenten påtar seg ikke noe ansvar for installasjoner som ikke er i samsvar med gjeldende lover, feilaktig utskifting av romluft eller uhensiktsmessig bruk av apparatet.

Det er spesielt nødvendig at:

- apparatet er koblet til et røykevakueringssystem som er tilstrekkelig dimensjonert for å garantere det trekk som er oppgitt av produsenten, som er tett og som respekterer avstandene til brennbare materialer;
- det er tilstrekkelig inntak av forbrenningsluft i henhold til typen produkt eller system som er installert;
- andre installerte forbrenningsapparater eller -innretninger ikke fører til undertrykk i rommet der apparatet er installert;
- sikkerhetsavstandene til brennbare materialer overholdes.

Kontroll av installasjonens kompatibilitet går forut for alle andre monterings- eller installasjonsoperasjoner.

 Lokale administrative forskrifter, spesielle myndighetskrav til installasjon av forbrenningsapparater, luftinntak og røykevakueringssystem kan variere fra region til region eller land til land. Ta kontakt med lokale myndigheter for å sjekke om det finnes lovkrav som er mer restriktive enn det som er angitt her.

6.1.1 Emballasje

Når du har mottatt apparatet, må du kontrollere at:


- den samsvarer med den kjøpte modellen;
- den ikke har blitt påført skader under transporten. Eventuelle klager må meddeles transportøren (også på det medfølgende dokumentet) ved mottak.

 Kontroller gulvets bæreevne før du flytter og plasserer enheten.

 Apparatet må alltid flyttes i vertikal stilling. Det må utvises spesiell forsiktighet for å sikre at døren og glasset er beskyttet mot mekaniske støt som kan skade dørens integritet.

Følg prosedyren som er beskrevet nedenfor for å pakke ut enheten:


- 1) Fjern sidestroppene ved å skru ut festeskruene;
- 2) Demonter det øvre og det laterale treburet.
- 3) Fjern eventuell innpakning
- 4) Fjern apparatet fra pallen og plasser den på det valgte stedet, og pass på at den oppfyller kravene.

 Bruk egnet utstyr for å fjerne plater eller tredeler fra emballasjen.

 Sluttbrukeren er ansvarlig for avhending av emballasjen i henhold til gjeldende lover i installasjonslandet.

6.2 FORBEREDELSE FOR RØYKEVAKUERINGSYSTEM

 Vær oppmerksom på utformingen av røykevakueringssystemet og følg gjeldende forskrifter i landet der apparatet er installert.

 Produsenten fraskriver seg alt ansvar i tilfelle et røykevakueringssystem av uegnet størrelse som ikke er i samsvar med standarder er årsaken.

6.2.1 Røykkanaler og tilbehør

Med røykkanaler menes rørene som forbinder forbrenningsapparatet med skorsteinen.

Følgende krav må være oppfylt:

- overholde produktstandarden EN 1856-2;
- horisontale seksjoner må ha en helling på minst 3%;
- lengden på den horisontale seksjonen må være minst mulig, og dens projeksjon på horisontalplanet må ikke overstige 4 meter;
- retningsendringer bør ha en vinkel på mindre enn 90° (45° bøyninger anbefales);
- antall retningsforandringer, inkludert den for å komme inn i skorsteinen, og unntatt T for side- eller bakutgang, må ikke overstige 3;
- tverrsnittet må ha konstant og lik diameter fra brennkammerets utløp til koblingen i skorsteinen;
- bruk av fleksible metall- og fibersementrør er forbudt;
- røykkanaler må ikke gå gjennom rom der det er forbudt å installere forbrenningsapparater.


Uansett skal røykkanalene tettes mot forbrenningsprodukter og kondens, samt isoleres dersom de passerer utenfor installasjonsrommet.

Montering av innretninger for manuell trekkjustering er ikke tillatt.

6.2.2 Skorstein


Skorsteinen er spesielt viktig for at apparatet skal fungere som det skal.

 Skorsteinen må dimensjoneres for å sikre det trekk som produsenten har oppgitt.

 Apparatet må ikke kobles til en felles skorstein.

Skorsteinen skal bygges i henhold til følgende forskrifter:

- overholde kravene i produktstandarden EN 1856-1;
- den må være laget av egnede materialer for å motstå normale mekaniske, kjemiske og termiske påkjenninger og ha tilstrekkelig varmeisolasjon for å begrense kondensdannelse;
- den må hovedsakelig være vertikal og ikke ha noen innsnevring langs hele lengden;
- den må være riktig plassert med luftspalte og isolert fra brennbare materialer;
- retningsforandringene må være maksimalt 2 og med en vinkel som ikke overstiger 45°;
- skorsteinen inne i boligen må imidlertid være isolert og kan settes inn i et hulrom, så lenge den respekterer standarder for plassering inne i et rør;
- røykkanalen må være koblet til skorsteinen ved hjelp av en T-kobling med et inspiserbart oppsamlingskammer for forbrenningsrester og spesielt for oppsamling av kondensat.

 Det anbefales å sjekke sikkerhetsavstandene som skal overholdes i nærheten av brennbare materialer, og hvilken type isolasjonsmateriale som skal brukes, på skorsteinens merkeplate.

 Bruk vanntette rør med silikonpakninger.



Det er forbudt å bruke direkte utslipp til vegger eller lukkede rom og enhver annen form for utslipp som ikke er tillatt i henhold til gjeldende forskrifter i installasjonslandet (Merk: i Italia er kun takutslipp tillatt).

6.2.3 Skorsteinsterminal

Skorsteinsterminalen, dvs. endedelen av skorsteinen, må oppfylle følgende krav:

- tverrsnittet på røykgassutløpet må være minst dobbelt så stort som skorsteinens innvendige tverrsnitt;
- hindre inntrengning av vann eller snø;
- sørge for at røyken kan slippe ut selv om det blåser (vindbestandig skorsteinsterminal);
- utløphøyden må være utenfor tilbakeløpssonen (se nasjonale og lokale forskrifter for å identifisere tilbakeløpssonen);
- den må alltid bygges på avstand fra antenner eller parabler, og aldri brukes som støtte.

6.3 INSTALLASJON



Alle lokale, nasjonale og europeiske lover og forskrifter må overholdes ved installasjon og bruk av apparatet.



Installasjonen av apparatet og forberedelsene til murarbeidet må være i samsvar med gjeldende forskrifter i installasjonslandet (ITALIA = UNI 10683).



Installasjonen må utføres av en kvalifisert tekniker og/eller en tekniker som er autorisert av produsenten. Den ansvarlige for installasjonen må utstede en samsvarserklæring for installasjonen til kjøperen, som påtar seg det fulle ansvaret for den endelige installasjonen og for at det installerte produktet fungerer som det skal.

6.3.1 Krav til installasjonsrom

Rommet der apparatet er installert må være tilstrekkelig ventilert. For å oppfylle dette kravet er det nødvendig å utstyre rommet med et luftinntak som kommuniserer med utsiden.



Installasjonsrommet må være utstyrt med et luftinntak med et fritt tverrsnitt på minst 80 cm².



Ved installasjon i nærheten av andre forbrenningsapparater eller et VMC-system må det kontrolleres at apparatet fungerer som det skal.

Apparatet må plasseres innendørs. Apparatet må ikke installeres i baderom eller soverom og i eksplosjonsfarlige omgivelser med mindre det utføres en lufttett installasjon. Installasjonsrommet må ha et volum som er tilpasset apparatets effekt og i alle tilfeller være større enn 15 m³.



Hvis avtrekksvifter (f.eks. avtrekkshefter) brukes i samme rom eller plass som apparatet, kan det føre til problemer med driften av apparatet.



Apparatet må installeres på et gulv med tilstrekkelig bæreevne. Hvis den eksisterende posisjonen ikke oppfyller dette kravet, må det treffes egnede tiltak (f.eks. ved hjelp av en lastfordelingsplate).



Sørg for tilstrekkelig isolasjon hvis gulvet er laget av brennbart materiale.

Hvis gulvet som apparatet står på er laget av brennbart materiale, anbefales det å isolere det. Det må ikke oppbevares varmemfølsomme eller brennbare gjenstander og deler i nærheten av apparatet; slike gjenstander må under alle omstendigheter holdes utenfor det området som er avgrenset av minimumsavstandene som er angitt ovenfor.

Installasjonen av apparatet må sikre enkel tilgang for rengjøring av selve apparatet, røykgasskanalene og skorsteinen.

6.3.2 Eksempler på installasjon

I denne typen installasjon (Fig. 6.1) Skorsteinen må være isolert.

Hulrommet må være ventilert.

I den nedre delen av skorsteinen er det et inspeksjonsdeksel som er godt isolert mot vind og regn.

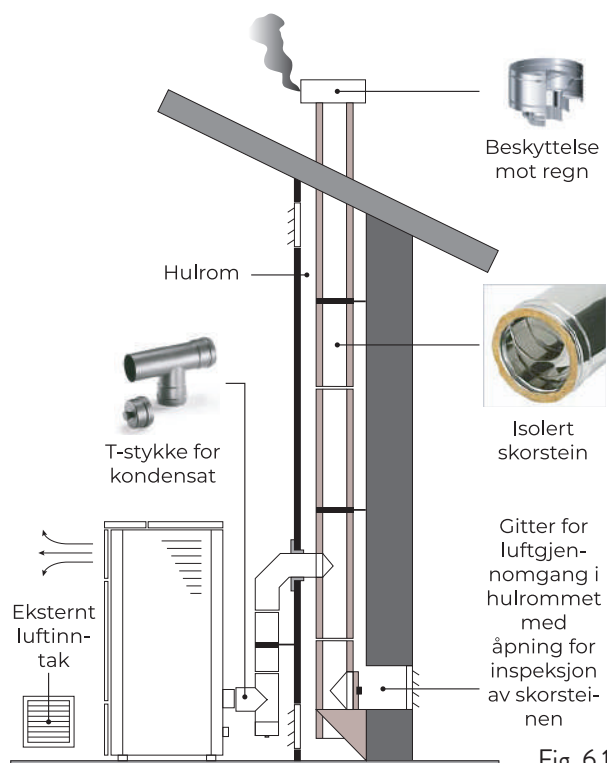


Fig. 6.1

Ikke installer en 90° bøyning ved apparatets utløp, da asken på kort tid kan blokkere røykgasskanalen og forårsake problemer med trekken i apparatet (Fig. 6.2).

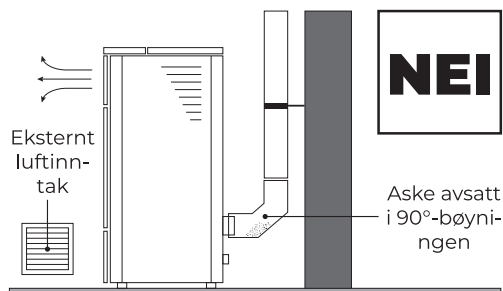


Fig. 6.2

I denne typen installasjon (se Fig. 6.3) Røykkanalen (dvs. den delen inne i boligen som forbinder apparatet med skorsteinen) trenger ikke isolasjon. For skorsteinen er det imidlertid obligatorisk å bruke et isolert rør. I den nedre delen av skorsteinen er det montert en T-tilkobling med inspeksjonsdeksel, slik at den ytre delen kan inspiseres. Ikke installer en 90° bøyning ved ovnens utløp, da asken på kort tid kan blokkere røykpassetjen og forårsake problemer med trekken i ovnen (Fig. 6.2).

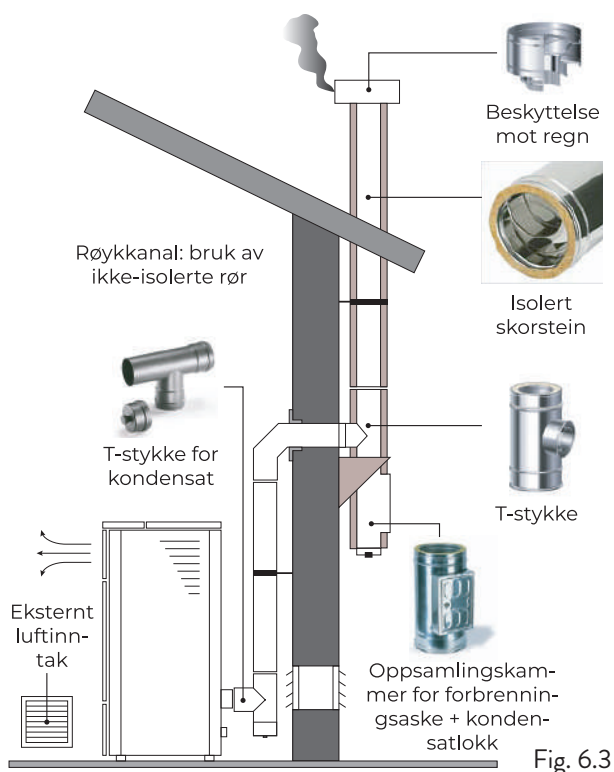


Fig. 6.3

Denne typen installasjon (Fig. 6.4) krever en isolert skorstein.

I den nedre delen av skorsteinen er det montert en T-kobling med inspeksjonsdeksel.

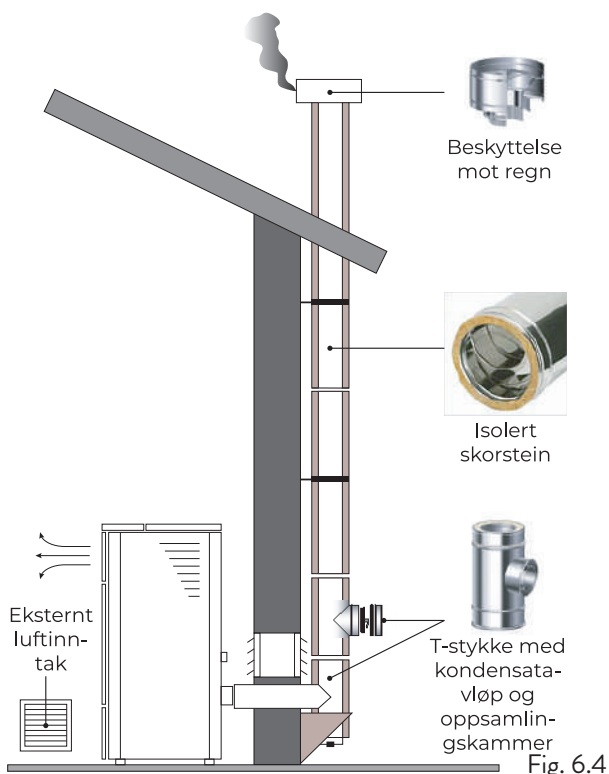


Fig. 6.4

Denne typen installasjon (Fig. 6.5) krever en isolert skorstein, selv om den er plassert i en eksisterende skorstein.

I den nedre delen av skorsteinen der et montert en T-kobling med inspeksjonsdeksel. Det anbefales ikke å installere en 90° bøyning, da asken raskt vil blokkere røykgassrøret og forårsake problemer med trekken (Fig. 6.2).

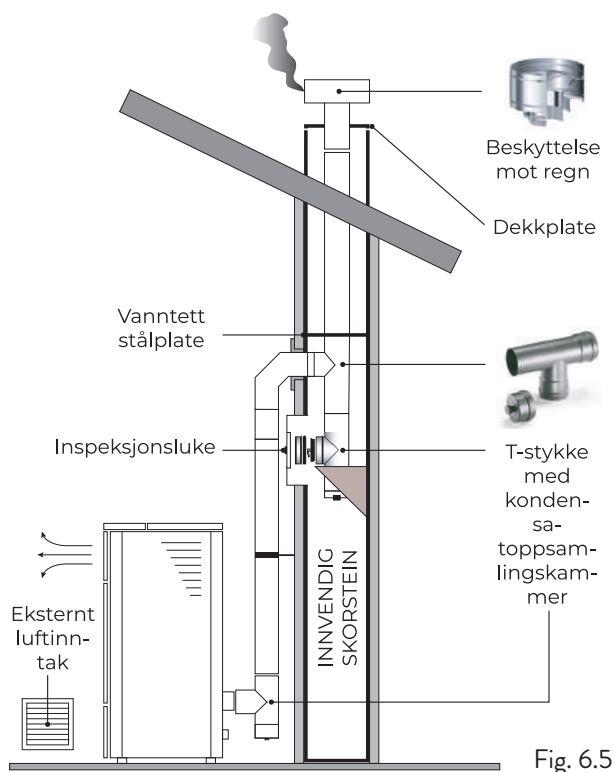


Fig. 6.5

Denne typen installasjon (Fig. 6.6) Behov for en horisontal seksjon for å koble til en eksisterende skorstein. Følg helningene som er vist i figuren for å redusere askeavsetningen i den horisontale rørsesjonen. I den nedre delen av skorsteinen er det montert en T-kobling med inspeksjonsdeksel, samt ved inngangen til røykrøret.

Det anbefales ikke å installere en 90°-bøyning som første seksjon, da asken raskt vil blokkere røykgassgjennomgangen og forårsake problemer med trekken i apparatet (Fig. 6.2) Det er viktig å sette apparatet i konfigurasjon 2 ved å følge instruksjonene i kapitlet "Innledende konfigurasjon".

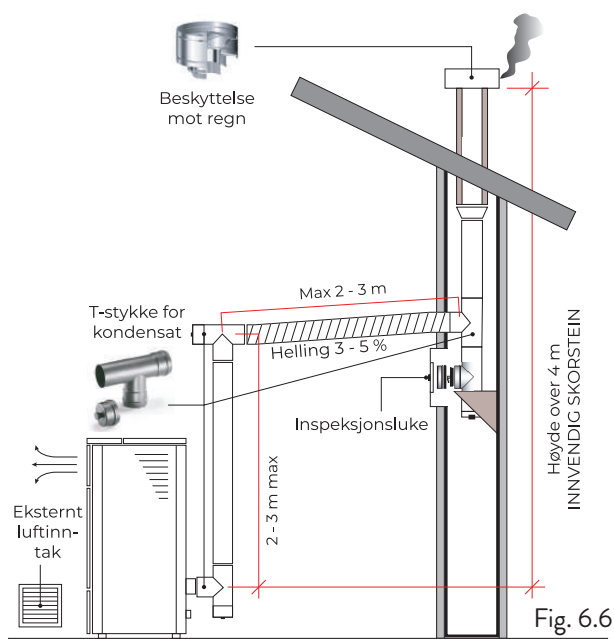




Fig. 6.6

7 TILKOBLINGER

 Tilkoblinger må utføres av en kvalifisert tekniker og/eller autorisert av produsenten.

 Kabeltypen som skal monteres ved utskifting, med relevant tverrsnitt, er: H05RRR-F tverrsn.3G0,75.

7.1 TILKOBLING MED EKSTERNT LUFTINNTAK


Gjør som beskrevet nedenfor for å koble til eksternt luftinntak:


TRINN	HANDLING
1	Koble et rør med en diameter på 50 mm til inntaksrøret for forbrenningsluft på baksiden av ovnen. Merk: maksimal lengde på røret er 2 m.


 Luftinntaket må installeres på en slik måte at det ikke kan blokkeres.

7.2 TILKOBLING AV RØYKRØR

 Skorsteinen må dimensjoneres for å sikre det trekk som produsenten har oppgitt.

 Ovnens må kobles til et enkelt røykkanal. Det er forbudt å koble ovnen til et røykkanal som deles med andre forbrenningsapparater eller avtrekk fra hetter.

 Skorsteinen må kunne inspiseres for rengjøring.

 Følg gjeldende forskrifter og lover i regionen der produktet er installert.

 Installasjonen må utføres av en kvalifisert tekniker.

7.3 STANDARD INSTALLASJON

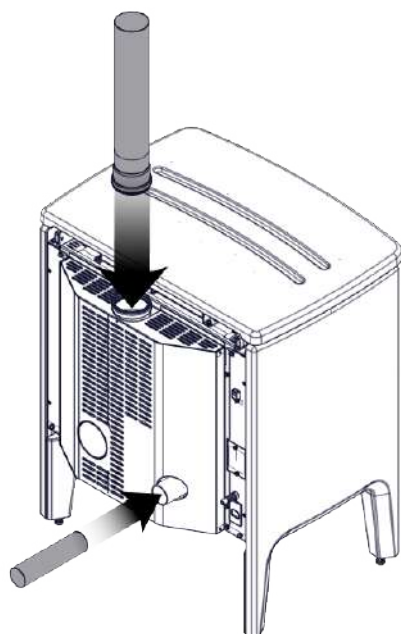


Fig. 7.1

 De viste rørene følger ikke med apparatet.

7.4 INSTALLASJON BAK (VALGFRITT SETT)

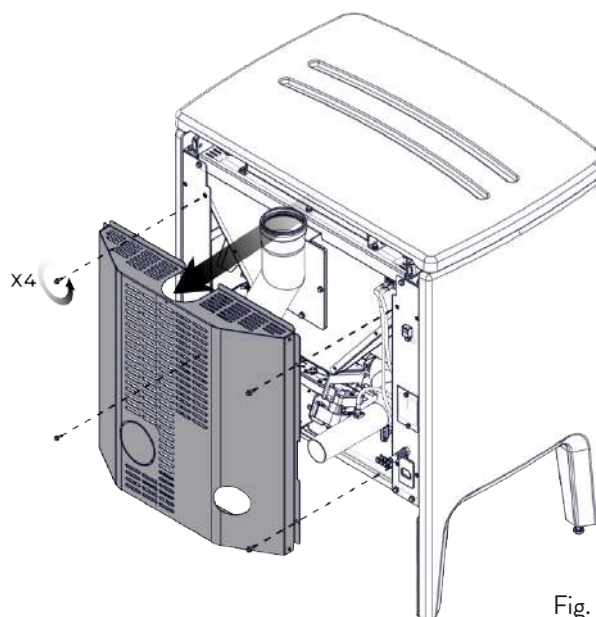


Fig. 7.2

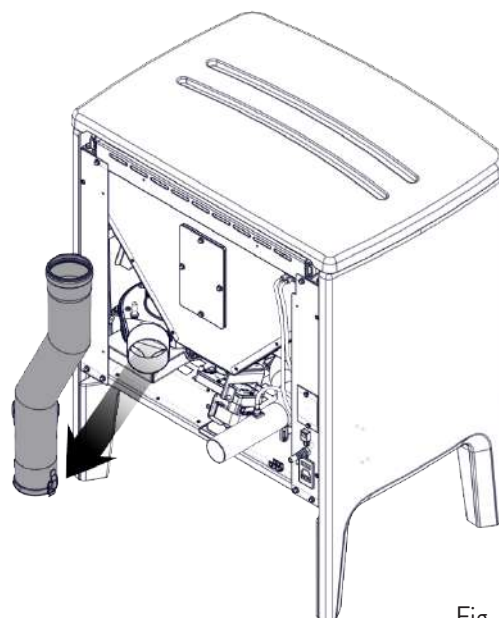


Fig. 7.3

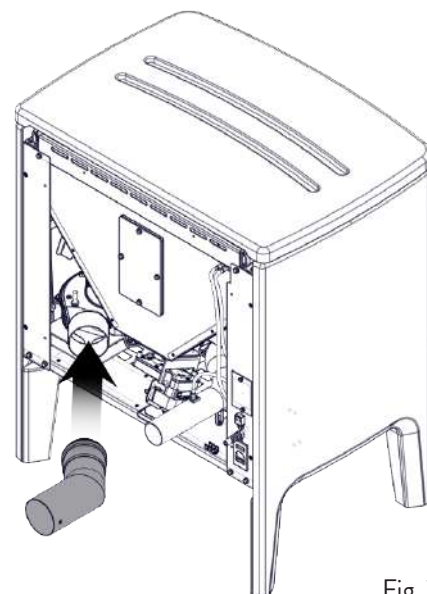


Fig. 7.4

7.5 ELEKTRISK TILKOBLING

Støpselet til ovns strømkabel må bare kobles til etter at installasjonen og monteringen av ovnen er fullført, og må forbli tilgjengelig etter installasjonen.

For å foreta den elektriske tilkoblingen, gjør som beskrevet nedenfor:

- Koble strømkabelen først til støpselet på baksiden av ovnen og deretter til en stikkontakt.
- Slå på ovnen ved å vri bryteren til posisjon (I)

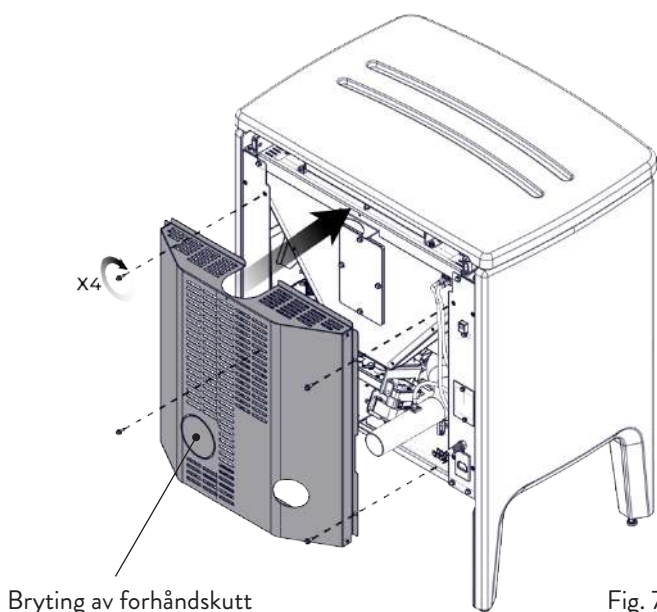


Fig. 7.5

Bryting av forhåndskutt

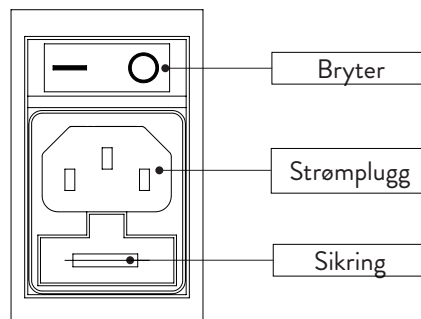


Fig. 7.8

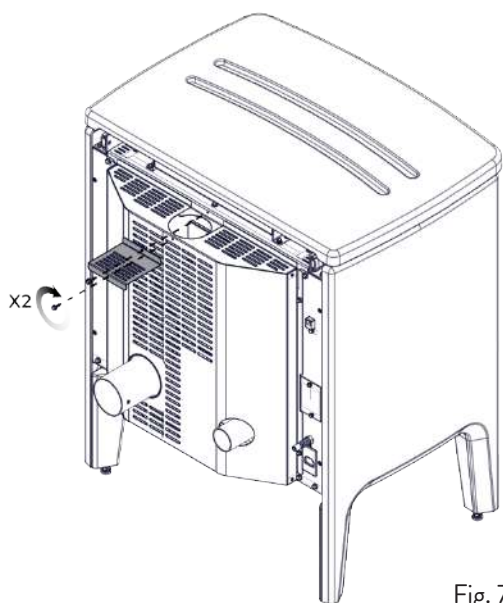


Fig. 7.6

x2



Når ovnen ikke er i bruk, anbefales det å koble fra strømkabelen.



Pass på at strømkabelen (og eventuelle andre kabler utenfor apparatet) ikke kommer i kontakt med varme overflater.



Sørg for at den elektriske installasjonen er jordet.



Ved direkte tilkobling til nettet må det finnes en anordning som sikrer frakobling fra nettet, med en kontaktåpningsavstand som muliggjør fullstendig frakobling under forhold med overspenningskategori III, i samsvar med installasjonsreglene.



Det anbefales at autorisert personell er spesielt oppmerksom på elektriske tilkoblinger etter ethvert arbeid på produktet.



Hvis strømkabelen er skadet, må den skiftes ut av produsenten eller dennes tekniske serviceavdeling eller en person med tilsvarende kvalifikasjoner for å unngå enhver risiko.

7.6 TESTING OG IDRIFTSETTELSE

Idriftsetting av ovnen må innledes med en test som omfatter funksjonskontroll av følgende elementer:

- tilkobling til røykevakueringssystemet;
 - elektriske tilkoblinger;
 - drift av eventuelle tilkoblede eksterne sonder;
 - kontroller at alle materialer som brukes til å bygge røykkanalen, skorsteinen og skorsteinterminalen, oppfyller kravene i standardene og er egnet for bruk.
- Godkjenningen er først positiv når alle driftsfaser er fullført uten at det er oppdaget noen feil.

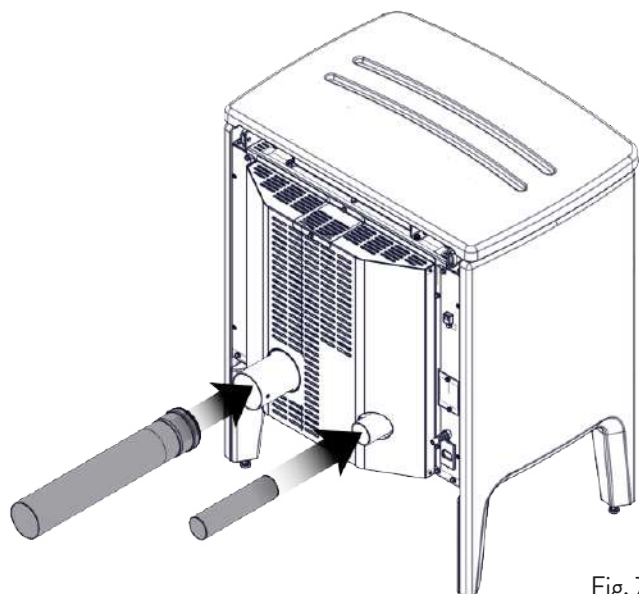


Fig. 7.7



De viste rørene følger ikke med apparatet.

8 INNLEDENDE PROSEDYRER

8.1 MATING AV PELLETS

Den første operasjonen som skal utføres før produktet tennes, er å fylle drivstoffbeholderen (pellets), om mulig med en egnet spade. Ikke tøm sekken direkte i beholderen for å unngå å legge i sagflis eller andre fremmedlegemer som kan forstyrre apparatets funksjon, og for å unngå at pelleten spres utenfor beholderen.



Sørg for å lukke beholderdekslet godt etter at du har fylt på pellets.

8.2 KONTROLLER FØR TENNING



Sørg for at du har lest og forstått innholdet i denne instruksjonshåndboken.

Før du tenner ovnen, må du forsikre deg om at:

- pelletsbeholderen er fylt;
- forbrenningskammeret er rent;
- tetningen av brannøren og askeskuffen fungerer som den skal;
- det elektriske støpselet er riktig tilkoblet;
- alle elementer som kan brenne (instruksjoner, diverse klistremerker) er fjernet;
- Hvis varmebeckenet er avtakbart, er den riktig plassert på plass.



Ved skorsteinsbrann skal brannvesenet tilkalles umiddelbart.

8.3 STRØMFORSYNING

Koble apparatet til strømmettet, vri tenningsbryteren på baksiden av apparatet til (I).

8.4 LAST NED OG INSTALLER APPLIKASJONEN



En Internett-tilkobling (2,4 GHz) anbefales på det sterkeste.

For å kunne brukes trenger ovnen en applikasjon som kan lastes ned fra Play Store eller App Store.

For å laste ned appen må du bruke ApiYou User, ellers kan du skanne en av de to QR-kodene nedenfor, avhengig av operativsystemet ditt.

ANDROID	IOS
	



Noen skjermbilder kan endres på grunn av utviklingen av applikasjonsversjoner.

Når applikasjonen er lastet ned og installert, går du frem på følgende måte.

Godta de foreslåtte vilkårene når du bruker appen.

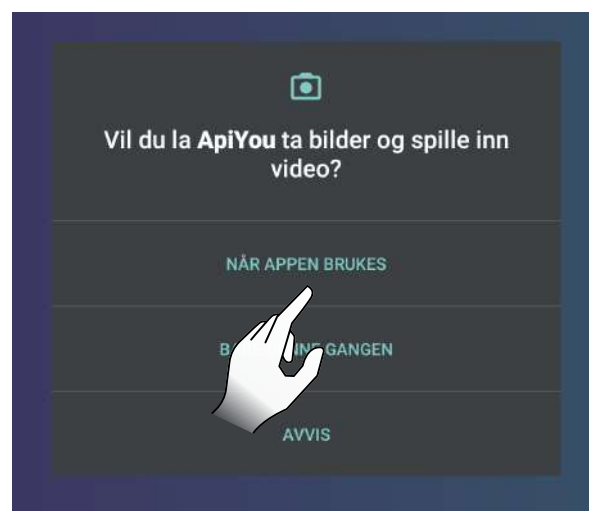


Fig. 8.1

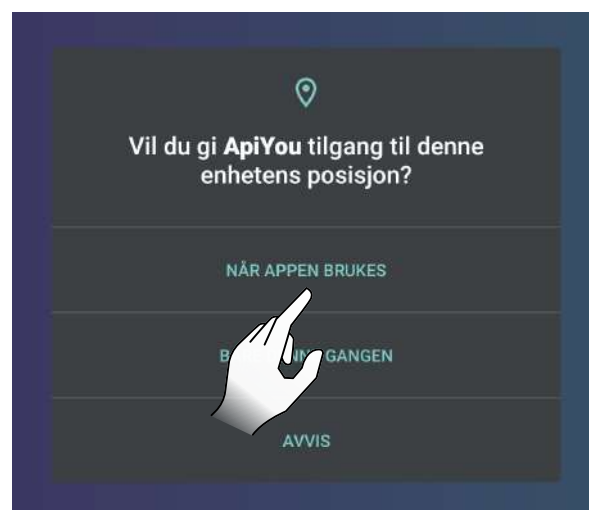


Fig. 8.2

8.5 OPPRETTE EN KONTO

Hvis du ikke allerede har en konto, velger du "Har du ikke konto?" for å opprette en ny konto.

Deretter:

- skriv inn en e-post (må allerede finnes);
- bekreft e-postadressen som er angitt i det første feltet;
- velg to sammenfallende passord som er lengre enn eller lik 8 tegn, som inneholder minst én stor bokstav, én liten bokstav og ett tall, og som ikke inneholder en del av e-postadressen eller strenger som er for vanlige (f.eks. "123456" eller "passord");
- klikk på registreringsknappen.



Fig. 8.3

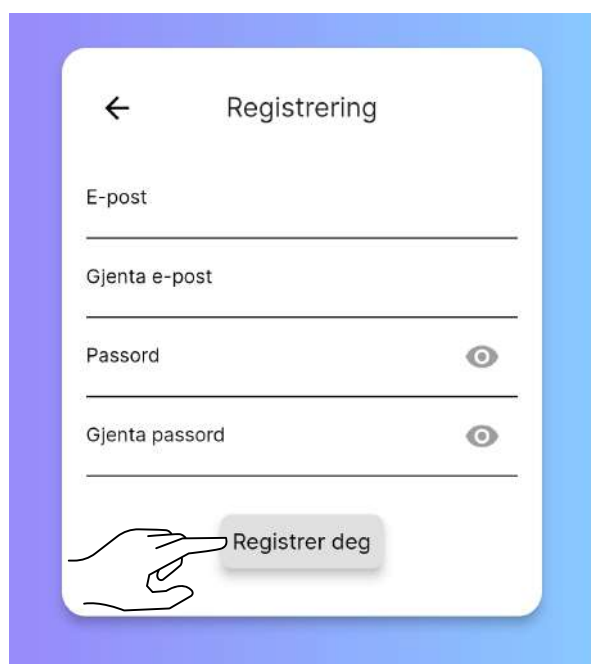


Fig. 8.4

Hvis du allerede har en konto, kan du skrive inn påloggingsinformasjonen din og begynne å bruke appen.



Det anbefales å bruke samme konto til å koble flere brukere fra samme husholdning til samme ovn.

Du vil motta en e-post for å fullføre registreringen.

Åpne den mottatte e-posten og velg "Verifiser e-post" (Fig. 8.6).

Et skjermbilde åpnes der du må bekrefte e-posten din på nytt (Fig 8.7).

Ved å velge "Send" (Fig. 8.8) vil du motta en ny e-post; åpne den og velg "Verifiser e-post" (Fig. 8.9), som videresender til bekreftelsessiden (Fig. 8.10).

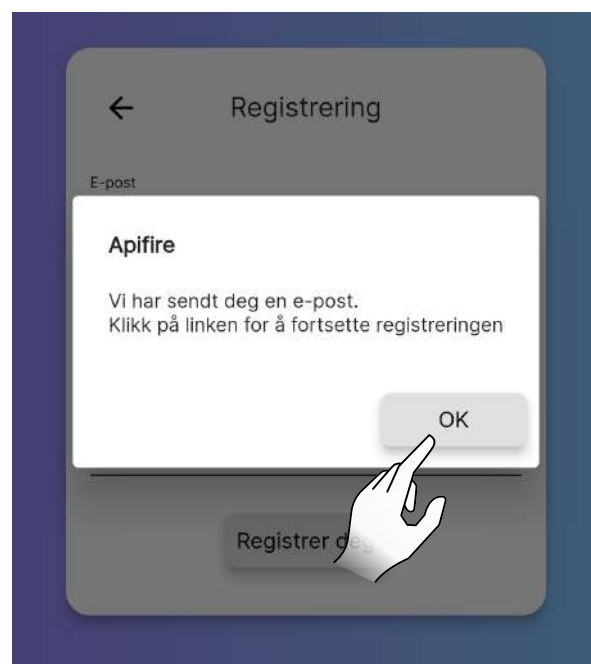


Fig. 8.5

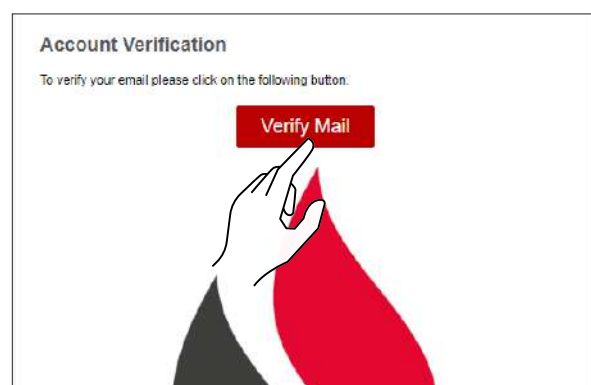


Fig. 8.6

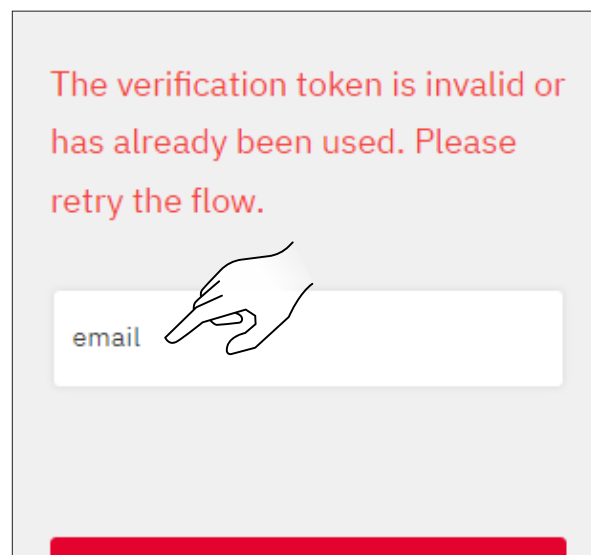


Fig. 8.7

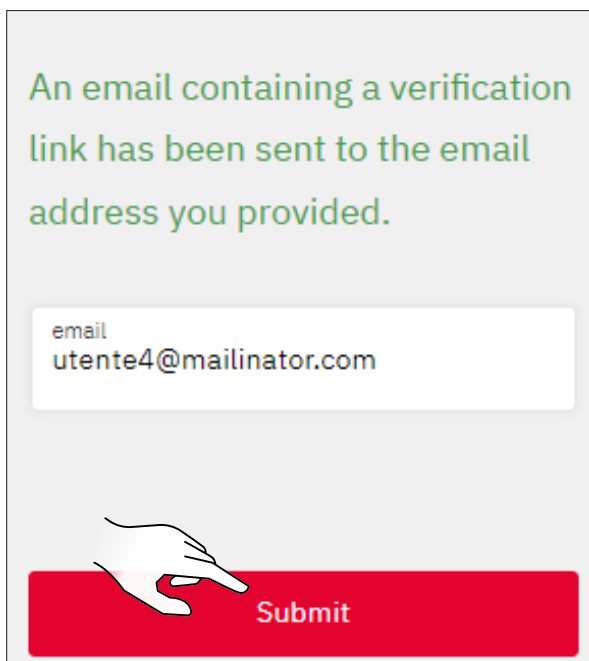


Fig. 8.8

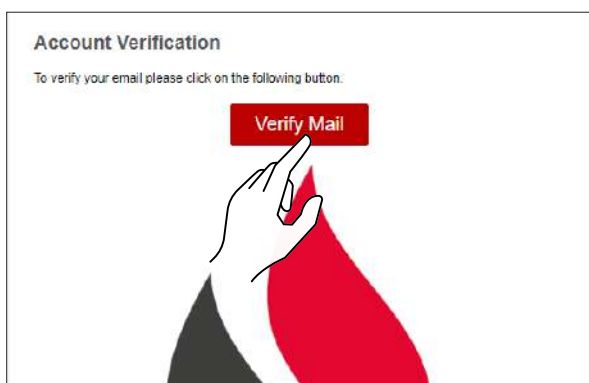


Fig. 8.9

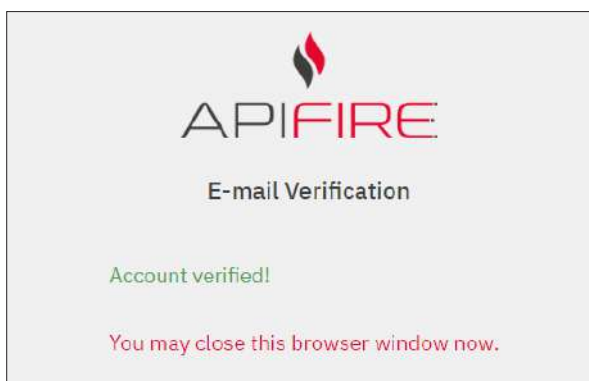


Fig. 8.10

8.6 GJENOPPRETTING AV PASSORD

Hvis du allerede har en konto, men ikke husker passordet ditt, velger du "Glemt passord?" og skriver inn e-postadressen som er knyttet til kontoen du vil gjenopprette passordet til.



Fig. 8.11



Fig. 8.12

Du vil motta en ny e-post, der du kan angi et nytt passord. Hvis du velger "Angi passord", åpnes siden for konfigurering av det nye passordet i Web App. Fyll ut feltene etter behov.



Fig. 8.13

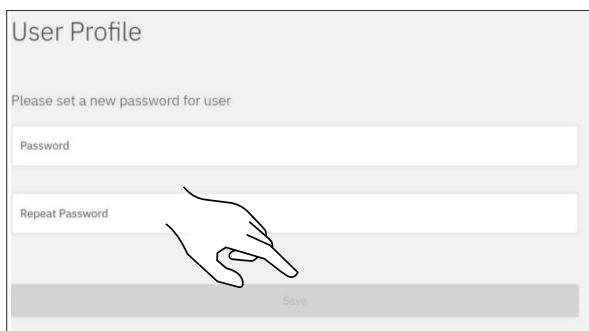




Fig. 8.14

-  Sørg for at e-postadressen for gjenoppretting er angitt riktig.
-  Hvis e-posten ikke mottas, må du kontrollere at den ikke er kommet i listen over søppelpost.

8.7 BETINGELSER FOR BRUK

Neste trinn etter at du har opprettet en konto, er å godta vilkårene for bruk.

De to viktigste vilkårene for å bruke appen er understreket. De andre vilkårene er helt valgfrie.



Hvis du har problemer med å signere vilkårene, kan du kontakte support@apifire.it med meldingen "umulig å bekrefte vilkår og betingelser for bruk".



Fig. 8.15

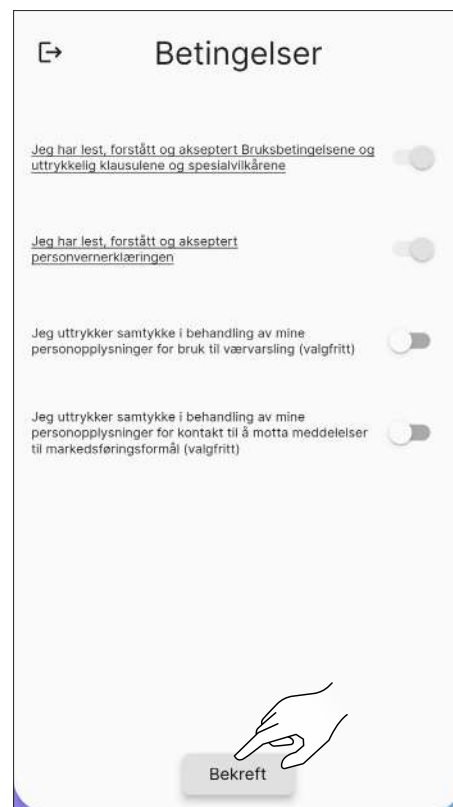


Fig. 8.16

8.8 KOBLE TIL EN OVN

Etter å ha godtatt vilkårene og betingelsene for bruk, fortsetter man med å velge riktig alternativ avhengig av om:

- du ønsker å knytte applikasjonen til en NY OVN;
- du ønsker å knytte applikasjonen til en OVN SOM ALLEREDE ER I BRUK.

8.8.1 Koble til en ny ovn

Denne prosedyren definerer en såkalt "eierkonto", som er den eneste som kan gi andre brukere tilgang til å bruke den aktuelle ovnen.

Velg elementet "Har du en ny ovn og ønsker å ta den i bruk?"

Godta bruk av kameraet mens du bruker appen.



Fig. 8.17

Skann QR-koden som du finner enten på baksiden av ovnen eller på kontrollarket i bobleplastposen inne i trekten. Alternativt kan du skrive inn koden på 16 tegn manuelt - i eksempelet som vises her, er ovnskoden 2044000107157716.



Fig. 8.18

Skriv inn navnet på ovnen manuelt (Fig. 8.20) eller velg et navn blant de foreslåtte (Fig. 8.21).

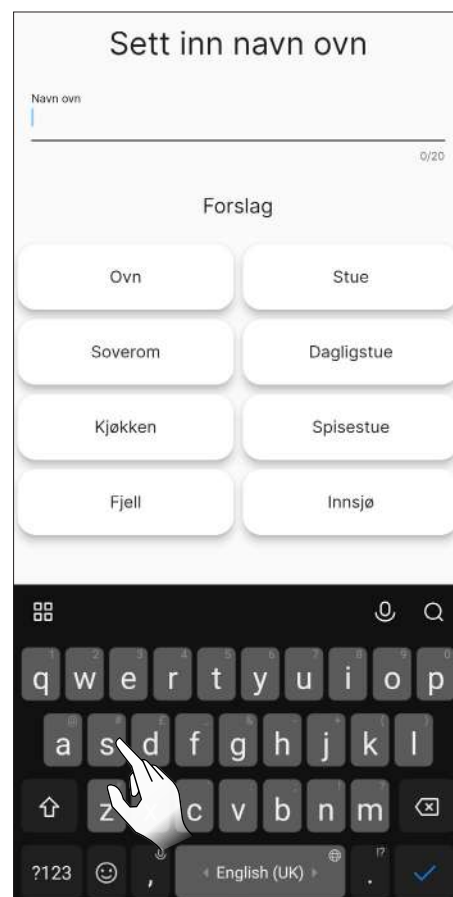


Fig. 8.20



Fig. 8.19



Fig. 8.21

Velg Wi-Fi-nettet som skal brukes, og skriv inn passordet. Velg deretter ovns installasjonsprofil.



Før formating av mateskrue, må du sørge for at pelletsbeholderen er fylt og kontrollere at mateskrue ikke allerede er full. Ikke åpne ovnsdøren under formatingen.

Etter å ha fylt ovnsbeholderen, starter du formatingen av mateskrue.

Du kan hoppe over denne operasjonen ved å klikke på "Neste"-tasten.



Fig. 8.22

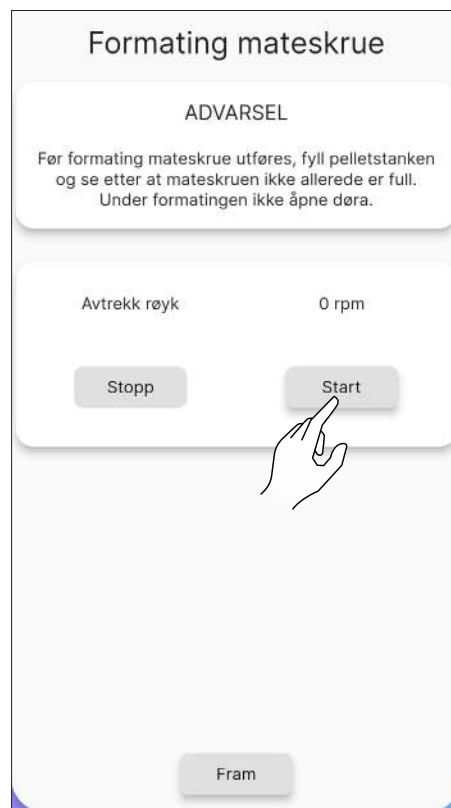


Fig. 8.24

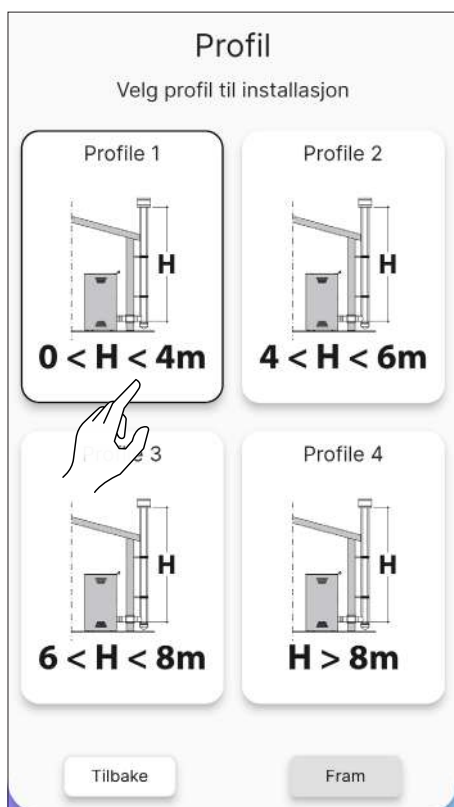


Fig. 8.23



Fig. 8.25

8.8.2 Tilkoblingsfeil med en ny ovn

Hvis meldingen ”Denne ovnen er allerede konfigurert, vil du be om tilgangstillatelse?” vises (Fig. 8.26), sjekk:

- at ovnen ikke allerede er konfigurert med en annen konto. Hvis kontoen som er i bruk, er den eneste som hittil er konfigurert for systemet, kan du kontakte kundestøtte via e-post support@apifire.it med meldingen ”Ovn allerede konfigurert”;
- at du har skannet QR-koden på riktig måte. Kontroller ApiYou-tillatelsen til å bruke kameraet, hvis den ikke er gitt, forblir rammen helt svart; endre deretter tillatelsene som vist i Fig. 8.1 og 8.2, eller skriv inn den 16-sifrede koden manuelt;
- at du har tastet inn den 16-sifrede ovnskoden riktig;
- at ovnen er synlig blant Bluetooth-enhetene som oppdages av smartenheten som er i bruk.



Tilknytningen mellom smartenhet og ovn **MÅ IKKE** utføres via telefoninnstillingene, men **KUN** via den aktuelle ApiYou-prosedyren.



Fig. 8.26

Hvis alle de foregående trinnene er utført riktig, men du fremdeles ikke kan koble appen til ovnen, kan du prøve å:

- lukke applikasjonen og åpne den på nytt;
- slå av og på strømmen til ovnen.

8.8.3 Tilkobling med en allerede konfigurert ovn

Dette alternativet brukes **KUN** HVIS det allerede er definert en ”eier”-konto (se forrige avsnitt ”Koble til en ny ovn”).

Deretter kan man be om endring eller skrivebeskyttet tilgang til en tidligere konfigurert ovn fra ”eieren”.

Gå frem på følgende måte:

- logg inn med den nye kontoen som skal kobles til;
- velg elementet ”Ønsker du å styre en ovn som allerede er i drift?” (Fig. 8.27);
- På skjermbildet ”Administrasjon av tilganger” klikker du på tasten ”Be om ny tilgang” (Be om ny tilgang) (Fig. 8.28);
- åpnes en dialogboks (Fig. 8.29);

- i feltet ”Seriekode” skriver du inn ovnens koden manuelt (alle 16 tegn, ingen mellomrom);
 - feltet ”Melding” er ikke obligatorisk å fylle ut;
 - i valget ”Tillatelser” (Fig. 8.30) velg:
 - 1) ENDRE for å endre ovnens parametere (f.eks. endre innstilt romtemperatur)
 - 2) KUN LESING for kun å SE ovnens status (og dermed ikke endre relaterte parametere)
 - velg elementet ”Utløp” for å bestemme hvor lenge du vil at ovnen skal overvåkes (Fig. 8.31);
 - bekreft på ”Send forespørsel” (Fig. 8.32)
 - Forespørselen (hvis den er korrekt registrert) vil vises som ”i påvente av bekreftelse”.
- Etter at forespørselen er fullført, vil den bli vist av ”eier”-kontoen til ovnen:

- På ”eier”-kontoen, på siden ”Fjernstyring”, vises meldingen ”Du har 1 forespørsel om tilgang til ovn” nederst;
- godta forespørselen, om nødvendig endre samtykkene eller angi en annen utløpsdato for tilgang;
- når den er godkjent, kan ovnen brukes med begge kontoene;



Hver tilgangsforespørsel kan bare godkjennes av ”eier”-kontoen som er knyttet til ovnen.

- Når tilgangsforespørselen aksepteres av ”eier”-kontoen, sendes det et varsel til den nye kontoen i påvente av bekreftelse (Fig. 8.35).



Fig. 8.27



Fig. 8.28



Fig. 8.30



Fig. 8.29

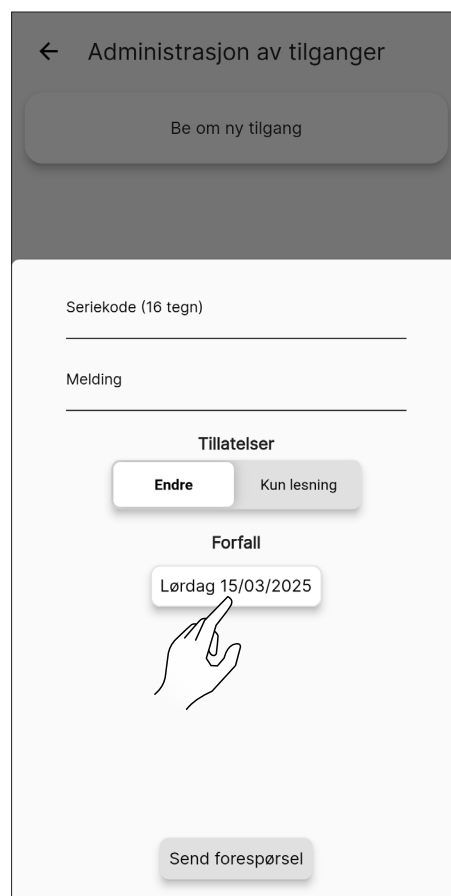


Fig. 8.31



Fig. 8.32



Fig. 8.34

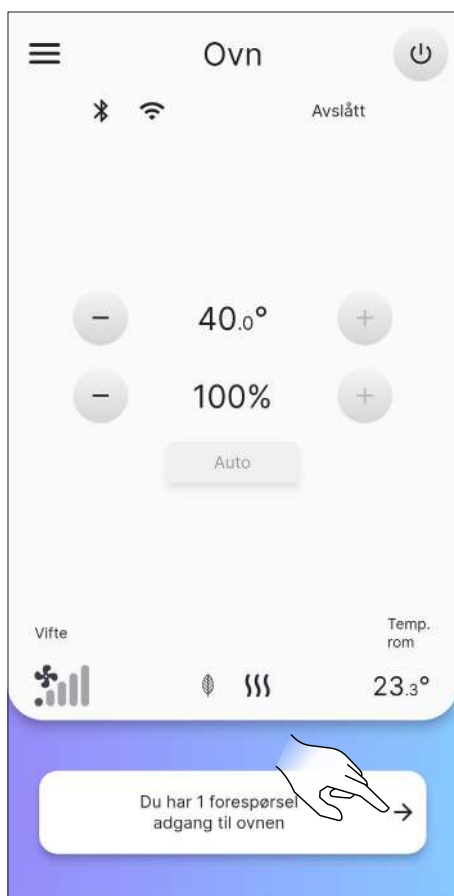


Fig. 8.33

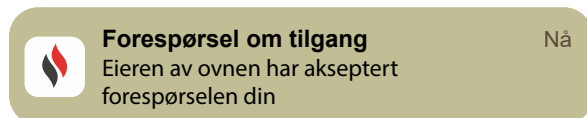


Fig. 8.35

8.8.4 Tilkoblingsfeil med en allerede konfigurert ovn

Hvis meldingen "Det er oppdaget en feil" vises, må du kontrollere:

- at du har tastet inn den 16-sifrede ovns-koden riktig;
- at den valgte ovns-koden faktisk har en "eier".

9 FJERNSTYRING ELLER STARTSKJERM

9.1 BESKRIVELSE

Fjernstyringen består av:

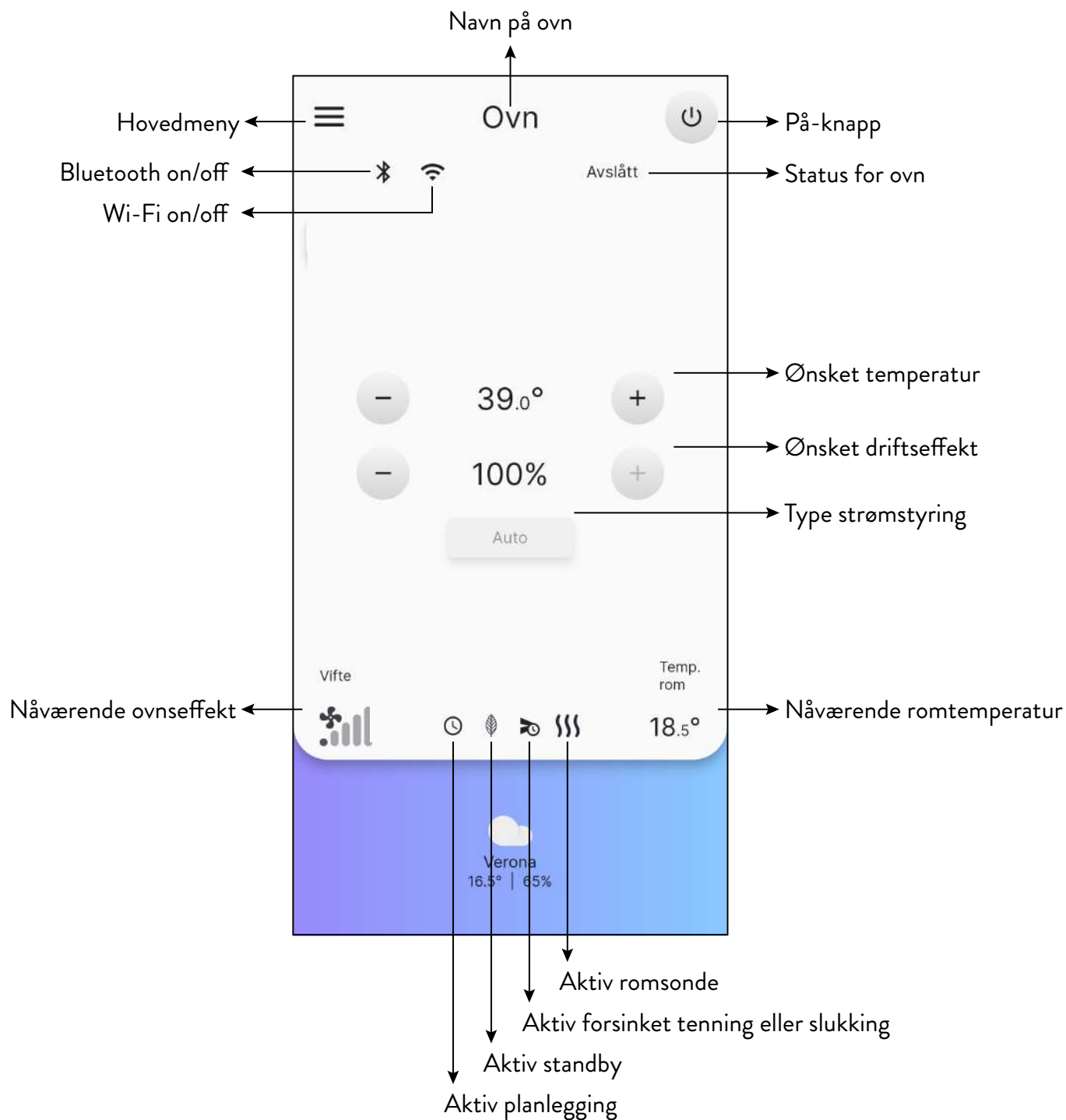


Fig. 9.1

9.2 NAVIGASJONSTRE

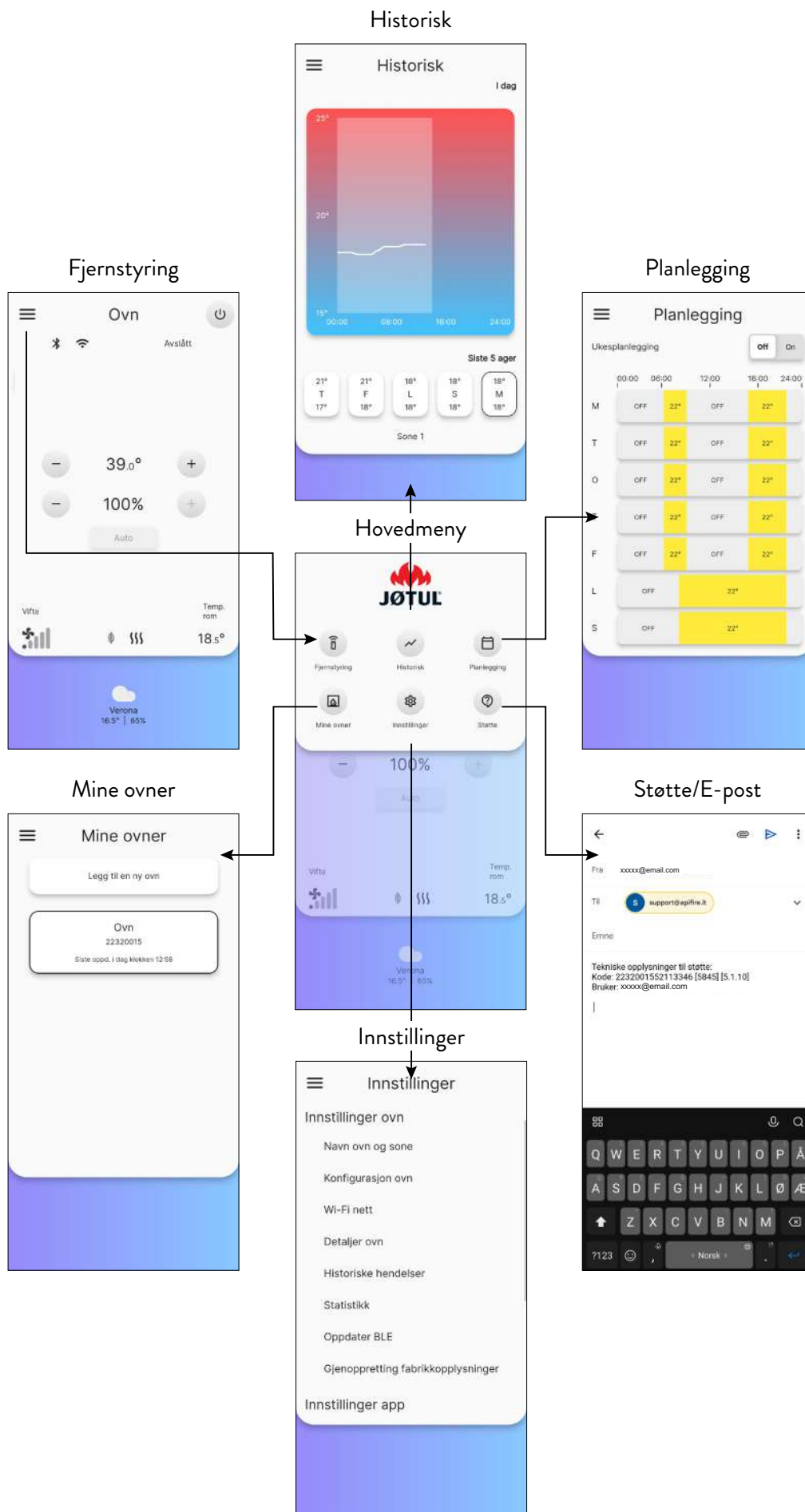


Fig. 9.2

10 MENY "INNSTILLINGER"

10.1 INNSTILLINGER

Fra fjernstyringen (eller startskjermen) trykker du på ikonet  for å åpne hovedmenyen.

Trykk deretter på ikonet  for å åpne menyen "Innstillinger".

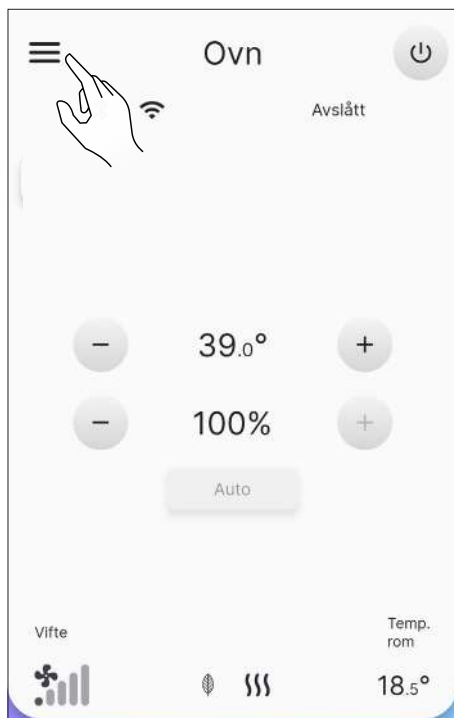


Fig. 10.1

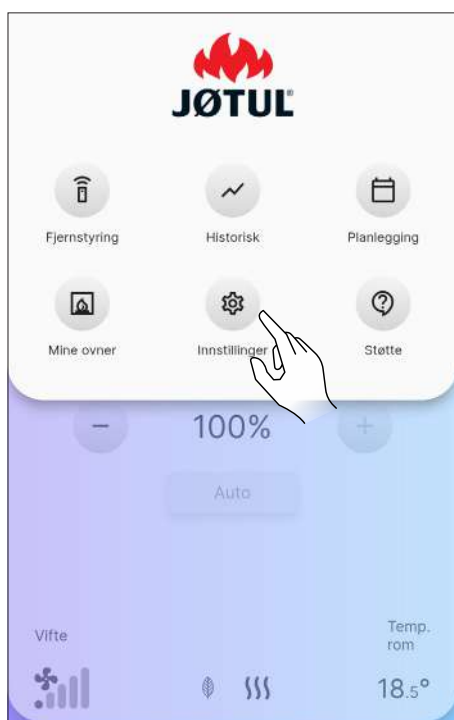


Fig. 10.2

Bla nedover på siden for å se hele listen over mulige innstillinger.

Trykk på ønsket element for å åpne skjermbildet for redigering eller visning.



Fig. 10.3



Fig. 10.4

10.1.1 Liste over innstillinger

INNSTILLINGER	UNDERMENY	BESKRIVELSE
Innstillinger ovn	Navn ovn og sone	Gjør det mulig å velge navn på ovnen og varmesonene
	Konfigurasjon ovn	Gjør det mulig å endre visse parametere
	Wi-Fi nett	Gjør det mulig å velge Wi-Fi-nettet som apparatet skal kobles til
	Detaljer ovn	Informasjon om apparatet
	Historiske hendelser	Register over inntrufne hendelser
	Statistikk	Register over modus og driftstimer
	Oppdater BLE	Prosedyre for oppdatering av enhetens fastvare via Bluetooth
	Gjenoppretting fabrikkopplysninger	Gjør det mulig å gjenopprette fabrikkdata
Innstillinger app	Brukeropplysninger	Brukerrelatert informasjon
	Endre passord	Gjør det mulig å endre passord
	Vilkår og betingelser	Lar deg endre vilkår og betingelser som ikke tidligere er akseptert
	Administrasjon av tilganger	Lar deg godta tilgang fra en ekstern bruker eller be om tilgang til andre enheter
	Lisens opensource	Beskrivelse av lisenser som brukes av appen
	Fjern konto	Slett kontoen permanent
	Gå ut	Gjør det mulig å koble fra kontoen din fra apparatet

10.2 NAVN OVN OG SONE

Du kan skrive inn eller endre navnet på ovnen og de oppvarmede sonene med opptil 20 tegn.

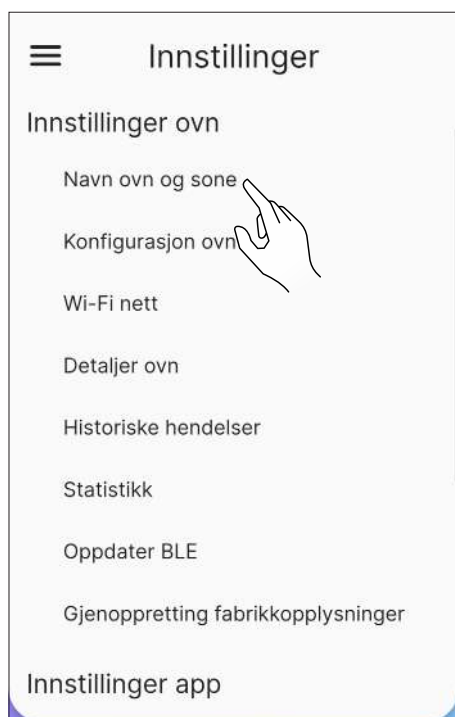


Fig. 10.5

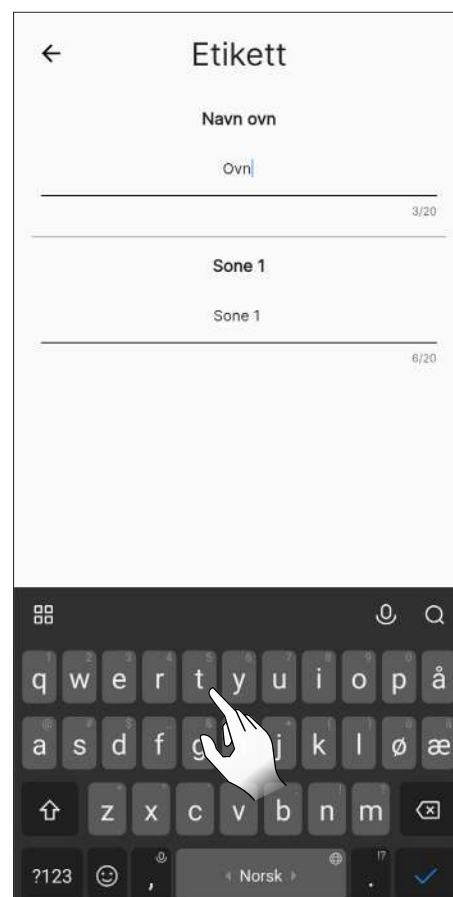


Fig. 10.6

10.3 KONFIGURASJON OVN

I listen over innstillinger velger du elementet "Konfigurasjon ovn".

Fra dette skjermbildet er det mulig å endre alle ovnsparametrene.

10.3.1 Liste over konfigurasjoner

PARAMETER	BESKRIVELSE	VERDIER SOM KAN STILLES INN	STANDARDVERDIER
Posisjon ovn	Det er mulig å stille inn ovnens geografiske posisjon manuelt	Still inn	-
Manuell formating	Manuell mating av mateskruen	Start; Avbryt	Start
Hastighet vifte sone 1	Du kan stille inn driftsmodus og viftehastighet for sone 1	Manuell; Auto; 1...5 (Manuell)	Auto
Type pellets	10 forskjellige forbrenningskonfigurasjoner kan stilles inn	-5...5	0
Standby	Aktiver standby-modus	On; Off	On
Demp summer	Demp summeren midlertidig	-	-
Aktiver/deaktiver summer	Aktiver/deaktiver summeren	Aktiver; Deaktiver	Deaktiver
Tilbakestill planlegging	Deaktiver planleggingen av tenning og slukking	-	-
Forsinket tenning	Forsinke tenning	15 min...8t; Start	Start
Forsinket slukking	Forsinke slukking	15 min...8t; Start	Start
Offset sone 1	Korreksjon av romtemperatur 1	-10,0°C...10,0°C	0.0°C
Termostat sone 1	Aktiver/deaktiver ekstern termostat	On; Off	Off

10.3.2 Funksjonen "Posisjon ovn"

Det er mulig å stille inn ovnens geografiske posisjon manuelt.

10.3.3 Funksjonen "Manuell formating"



For manuell formating må ovnen være tilkoblet via Bluetooth.

For å aktivere mateskruen manuelt (ovnen er slått av), gjør du som følger:

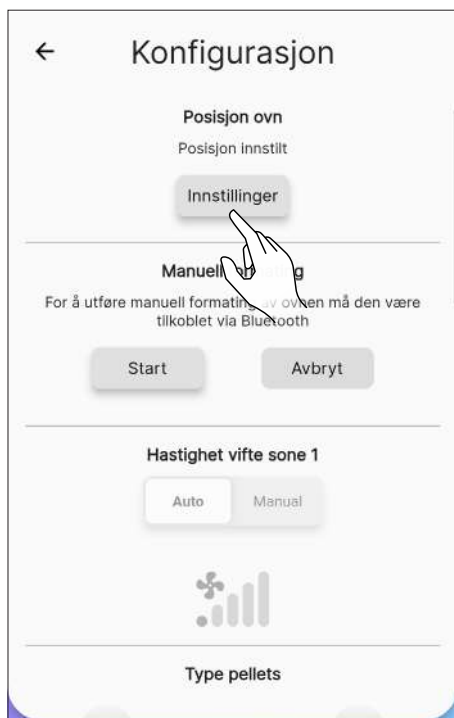


Fig. 10.7

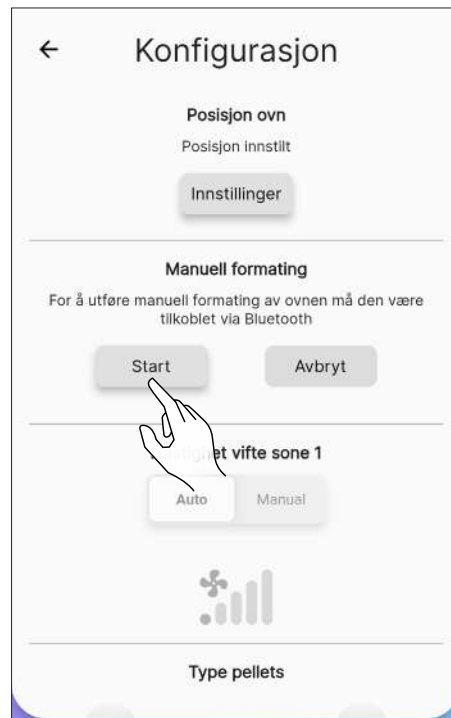


Fig. 10.8



Fig. 10.9



Fig. 10.11

På den annen side, for å avbryte den:

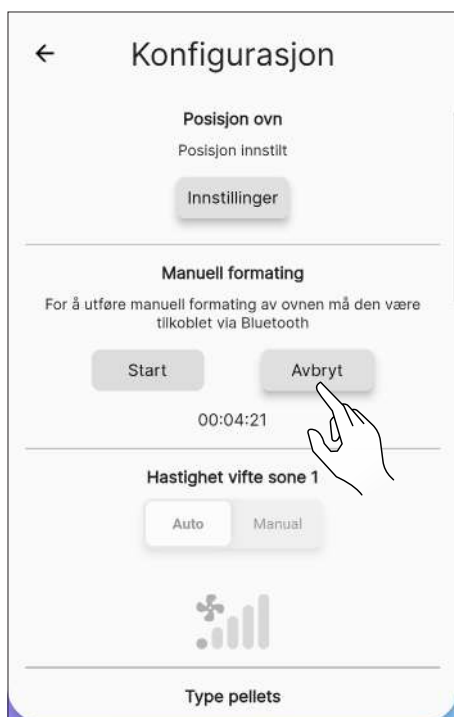


Fig. 10.10

10.3.4 Funksjonen “Hastighet vifte sone 1”



Denne funksjonen kan bare brukes når ovnen er tent (Fig. 10.13), ellers vil den ikke kunne redigeres (Fig. 10.12).

Det vil være mulig å velge mellom manuell eller automatisk drift.

Hvis manuell drift er valgt, kan viftehastigheten endres.

De innstillbare verdiene varierer fra 1 (minimum) til 5 (maksimum).

Trykk på ikonene **+** eller **-** for å stille inn hastigheten.

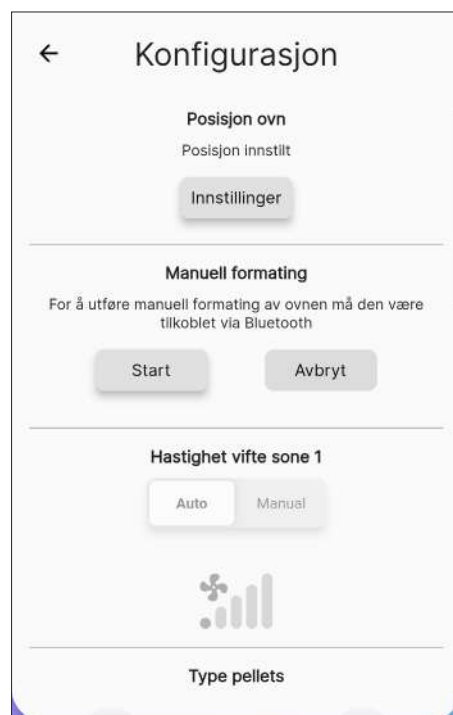


Fig. 10.12

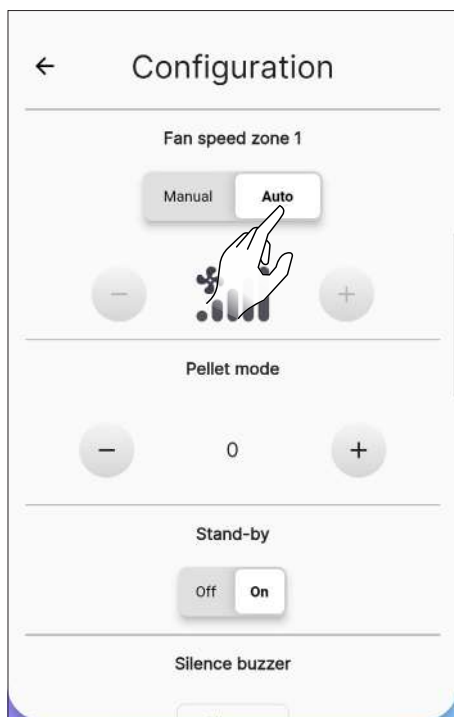


Fig. 10.13

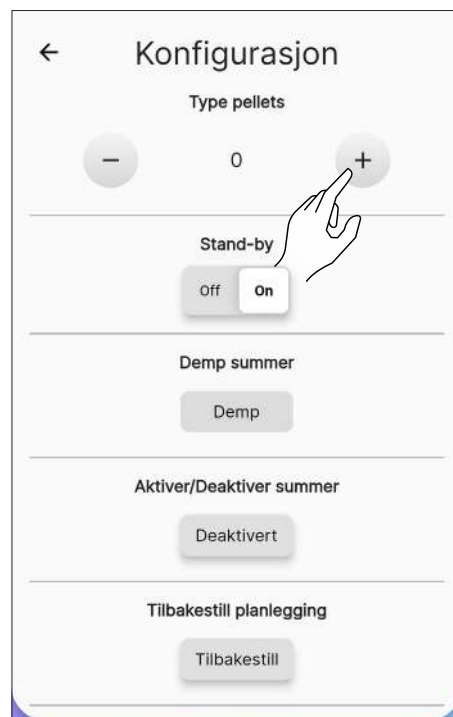


Fig. 10.15

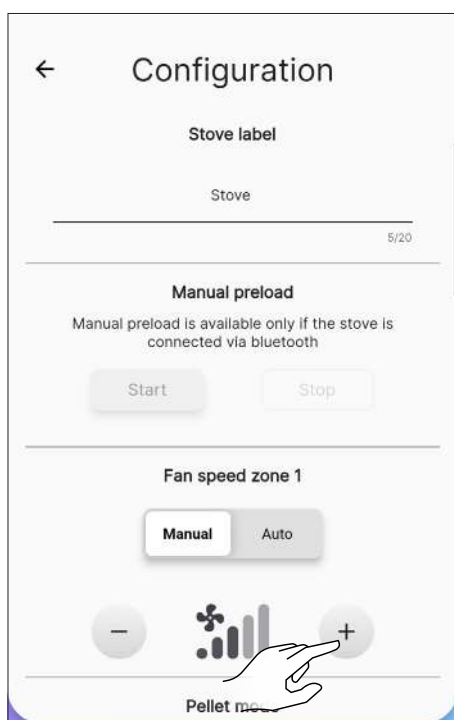


Fig. 10.14

10.3.5 Funksjonen "Type pellets"

Optimal forbrenning avhenger av flere faktorer (type installasjon, drifts- og vedlikeholdsforhold, type pellets, osv.).

Hvis det er mye rester igjen i varmebeckenet etter endt forbrenning, anbefales det generelt å endre forbrenningskonfigurasjonene (ved å øke verdien) til man finner den mest tilfredsstillende løsningen.

De innstillbare verdiene spenner fra -5 (pellets av høy kvalitet) til 5 (pellets av lav kvalitet).

For å stille inn hvilken type pellets som skal brukes, trykker du på ikonene + eller -.

10.3.6 Standby-funksjon

Hvis du aktiverer denne funksjonen, slår apparatet seg av når ønsket romtemperatur er nådd.

Hvis denne funksjonen ikke er aktivert, modulerer enheten driften ved ikke å slå seg av.

For å aktivere denne funksjonen trykker du på "On"-tasten.

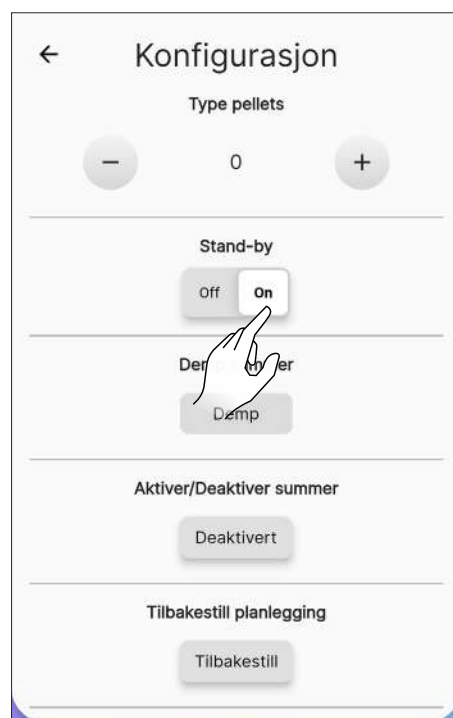


Fig. 10.16

10.3.7 Funksjonen "Demp summer"



Denne funksjonen kan bare brukes når en alarm er til stede, ellers vil den ikke kunne brukes.

Trykk på "Demp"-knappen for å dempe summeren midlertidig.

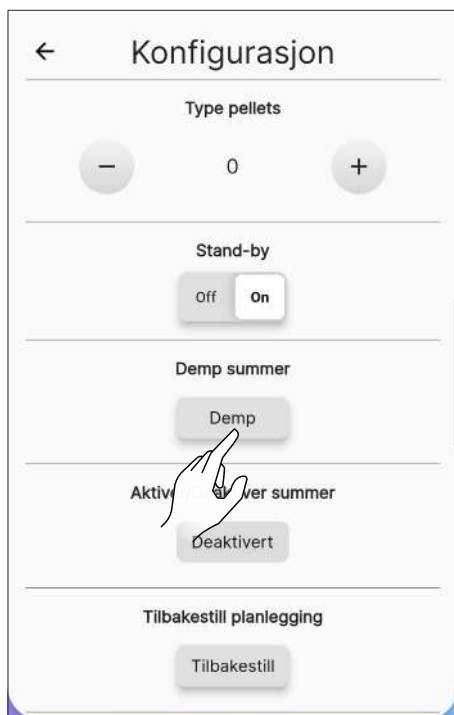


Fig. 10.17

10.3.8 Funksjonen "Aktiver/Deaktiver summer"

For å aktivere/deaktivere summeren permanent trykker du på tasten "Aktiver" eller "Deaktiver".

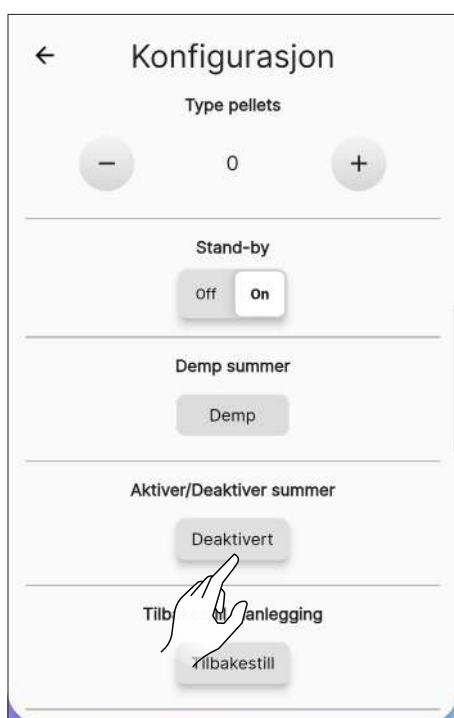


Fig. 10.18

10.3.9 Funksjonen "Tilbakestill planlegging"

For å tilbakestille tidsplanen trykker du på "Tilbakestill"-tasten.

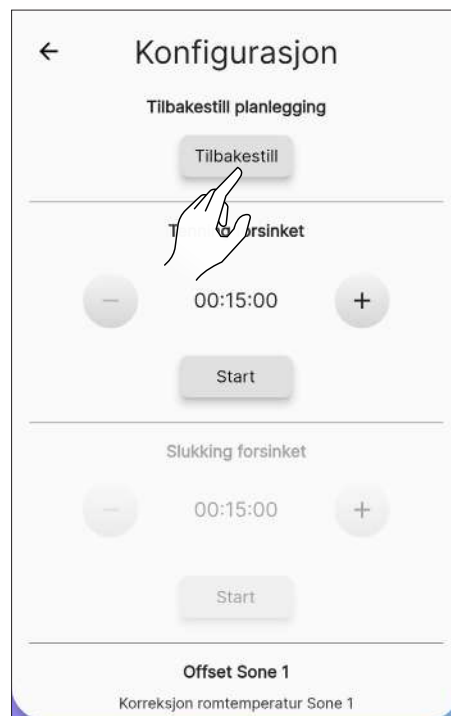


Fig. 10.19

10.3.10 Funksjonen "Forsinket tenning"

Med denne funksjonen er det bare mulig å utsette tenningen av apparatet hvis det er slått av og planlegging ikke er aktivert.

Det er mulig å utsette tenningen av apparatet fra minst 15 minutter til maksimalt 8 timer ved hjelp av tastene + og -.

Trykk deretter på "Start"-knappen.

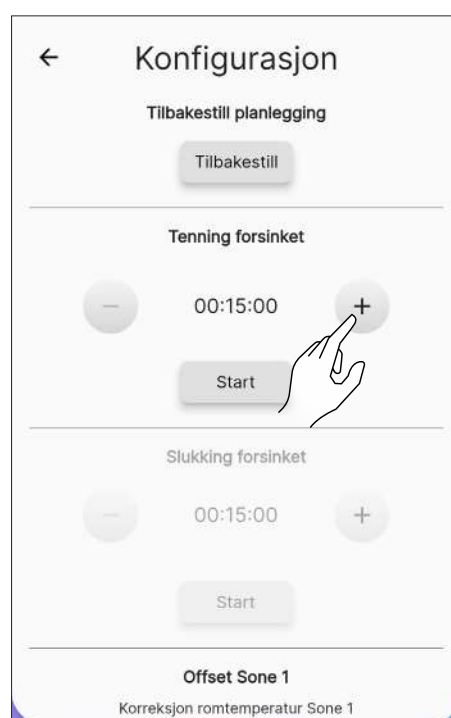


Fig. 10.20

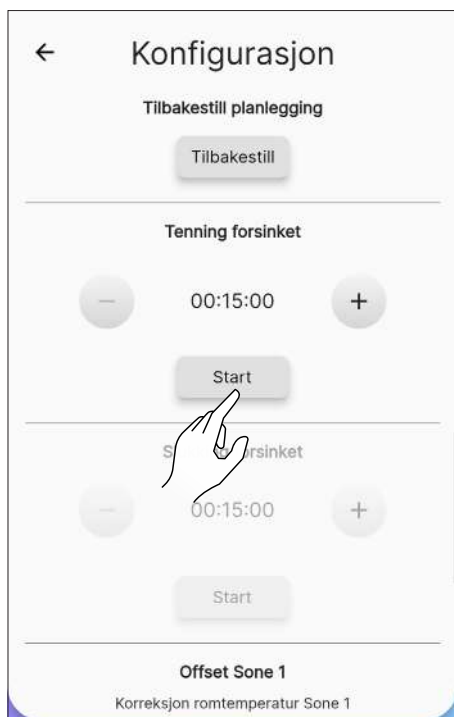


Fig. 10.21

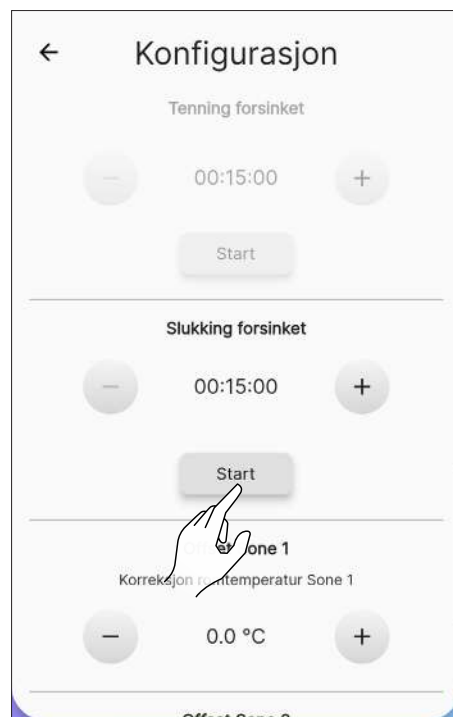


Fig. 10.23

10.3.11 Funksjonen "Forsinket slukking"

Med denne funksjonen er det bare mulig å utsette slukkingen av apparatet hvis det er slått på og planlegging ikke er aktivert.

Det vil være mulig å utsette slukkingen av apparatet fra minimum 15 minutter til maksimum 8 timer ved hjelp av tastene + og - .

Trykk deretter på "Start"-knappen.

10.3.12 Funksjonen "Offset sone 1"

Denne funksjonen korrigerer romtemperaturavlesningen for sone 1.

Korreksjonsområdet er -10°C til 10°C.

For å stille inn korreksjonsfaktoren bruker du tastene + og - .

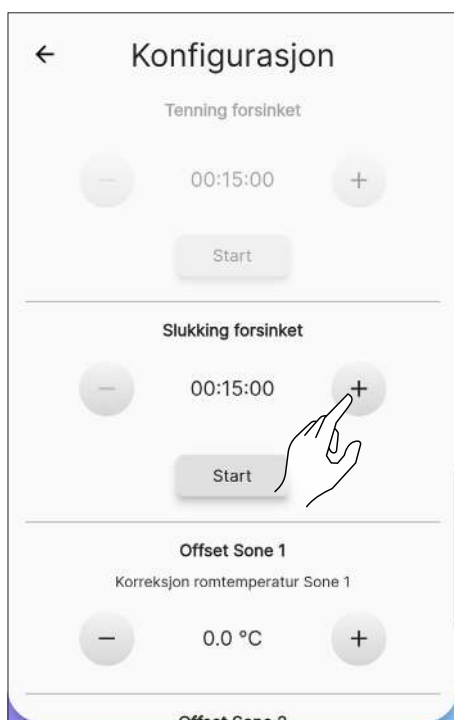


Fig. 10.22



Fig. 10.24

10.3.13 Funksjonen "Termostat sone 1"

Når apparatet styres av en ekstern termostat (eller kronotermostat), må installatøren aktivere den ved hjelp av tasten "On"

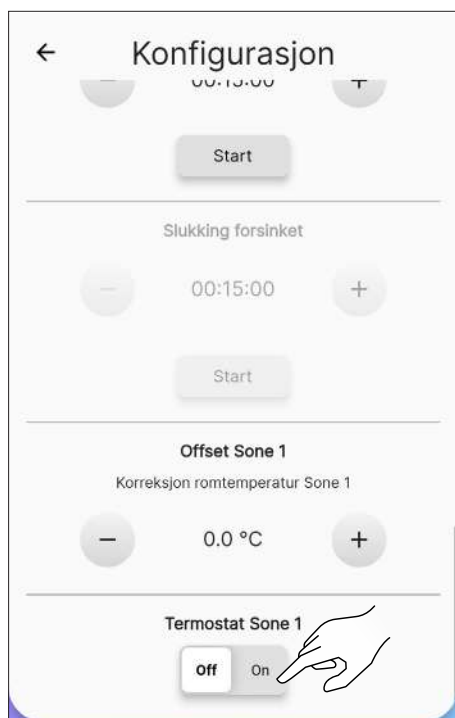
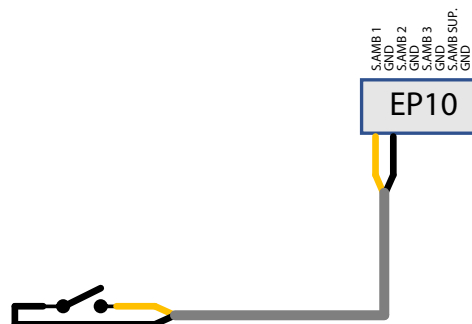


Fig. 10.25

og koble den til EP 10-kontakten på kretskortet som vist i figuren.



Fortsett manuelt for å erstatte romsonden med den eksterne termostaten, ved å modifisere kablingen (ekstraustyr).

Stand-by On: apparatet slås av når den eksterne termostaten er tilfredsstilt (åpen krets); apparatet slås på igjen automatisk når temperaturen synker under den innstilte verdien på den eksterne termostaten (lukket krets).

Stand-by Off: apparatet går over til minimum eller maksimum effekt avhengig av termostatsens status.



Når du slår på apparatet for første gang, eller hvis det har vært slått av, må du slå på apparatet direkte fra kontrollpanelet.



Koble til en ekstern åpen/lukket termostat, som derfor ikke spenningsførende. Denne installasjonen må utføres av en spesialisert tekniker.

I skjermbildet "Fjernstyring" vises termostatstatusen i stedet for romtemperaturen.

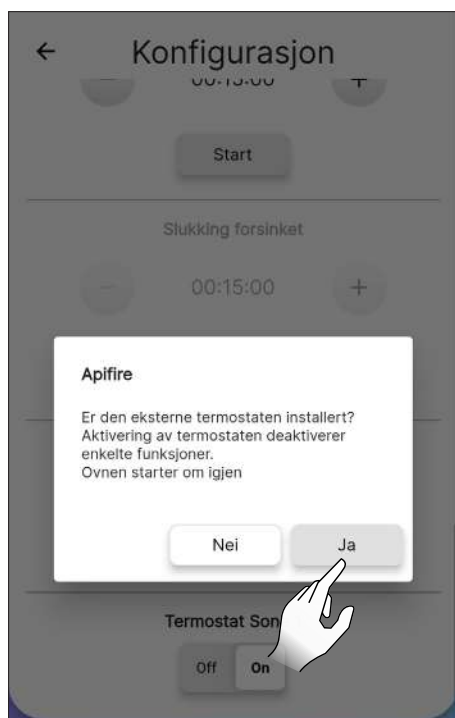


Fig. 10.26

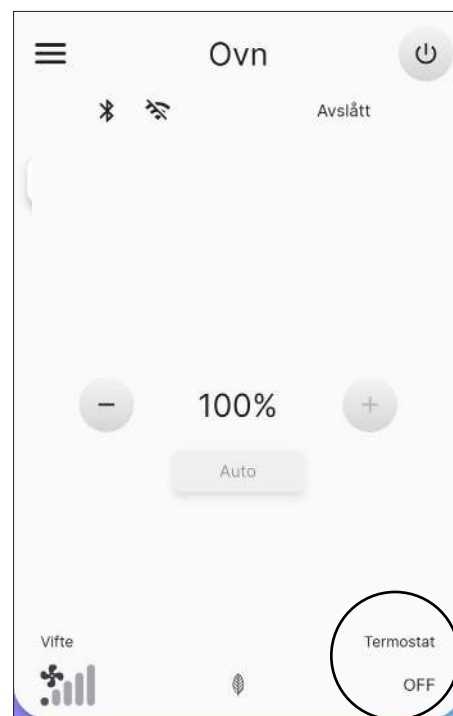


Fig. 10.27

10.4 WI-FI NETT

Velg "Wi-Fi nett" i listen over innstillinger for å velge nettverket som enheten skal kobles til.

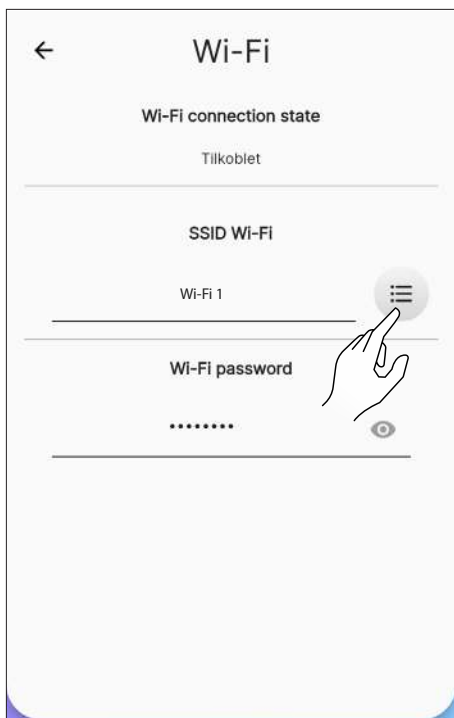


Fig. 10.28

10.5 DETALJER OVN

Du kan se noe av informasjonen om apparatet ved å bla gjennom skjermen.

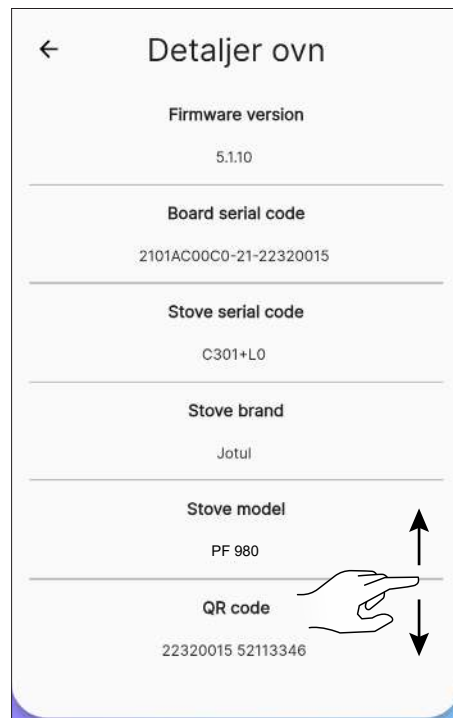


Fig. 10.30



Fig. 10.29

10.6 HISTORISKE HENDELSER

Listen viser hendelsene som inntreffer i enheten, i tidsrekkefølge, i henhold til underinndelingen som vises i tabellen nedenfor:

IKON	ETIKETT	BESKRIVELSE
	Info	Driftsinformasjon
	Advarsel	Advarsel som ikke blokkerer driften av apparatet
	Feil	Feil som blokkerer driften av apparatet. Be om serviceinngrep.
	Kritisk	Kritisk hendelse som krever assistanse

Eksempel på skjermvisning:

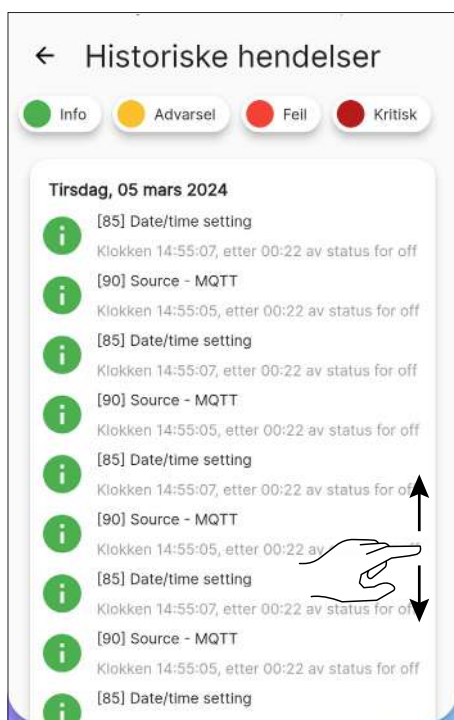


Fig. 10.31

10.7 STATISTIKK

Listen over registrerte modus og driftstimer, i kronologisk rekkefølge.

Ved å bla nedover på skjermen kan du se all statistikken som er innhentet.

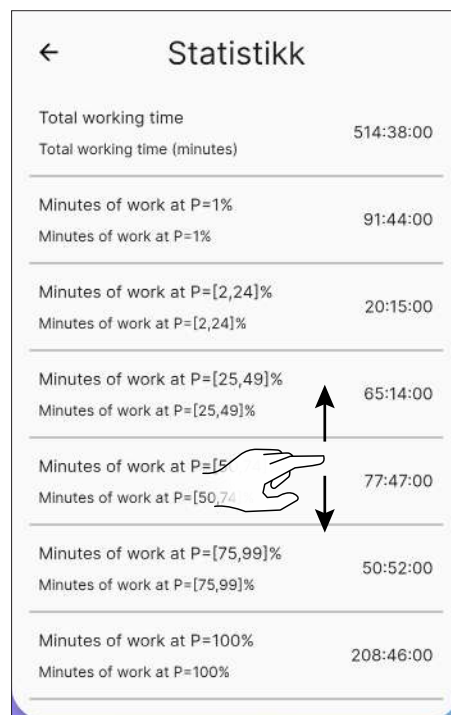


Fig. 10.32

10.8 OPPDATER BLE

Hvis smartenheten har en aktiv datatilkobling og programvaren på ovnen er av en versjon som er eldre enn den nyeste, vises en melding når du åpner applikasjonen (Fig. 10.33).

Hvis brukeren ikke ser meldingen når han/hun åpner applikasjonen, kan han/hun alltid velge undermenyen med innstillinger "Oppdater BLE" for å sjekke om det faktisk finnes en ny oppdatering tilgjengelig for ovnen.

Denne meldingen inviterer deg til å gå til "Innstillinger-menyen" og velge "Oppdater BLE BLE", slik at du får tilgang til et innledende skjermbilde der applikasjonen vil laste ned den nyeste versjonen som er utgitt for hver modell som er konfigurert på kontoen din. Hvis den siste tilgjengelige versjonen ikke lastes ned automatisk, trykker du på knappen "Last ned FW" (Fig. 10.34).

Hvis den installerte versjonen er forskjellig fra den siste tilgjengelige versjonen, fortsetter du med oppdateringen ved å trykke på "Neste"-tasten og følge prosedyren som vises på displayet (Fig. 10.35).

Hvis den installerte versjonen derimot er den samme som den nyeste tilgjengelige versjonen, vises meldingen "Ovnen er oppdatert til siste versjon", og knappen "Neste" kan ikke velges (Fig. 10.36).



Fig. 10.33



Fig. 10.34



Fig. 10.35



Fig. 10.36

10.9 GJENOPPRETTING FABRIKKOPPLYSNINGER

I listen over innstillinger velger du elementet "Gjenoppretting fabrikkopplysninger" for å gjenopprette dataene som er angitt av produsenten og tilbakestille kontoer som er knyttet til den (inkludert "eier"-kontoen). Før du utfører en "Gjenoppretting fabrikkopplysninger", må du:

- plasser ovnen i "slukke"-fase uten aktiv feil;
- Sørg for at den mobile enheten har en aktiv Internett-tilkobling på det tidspunktet kommandoen "Gjenoppretting fabrikkopplysninger" sendes.

Et skjermbilde åpnes der du kan skrive inn koden på 16 tegn manuelt.

Trykk deretter på knappen "Tilbakestill opplysninger".



Det kreves en Bluetooth-tilkobling for å utføre tilbakestillingen.

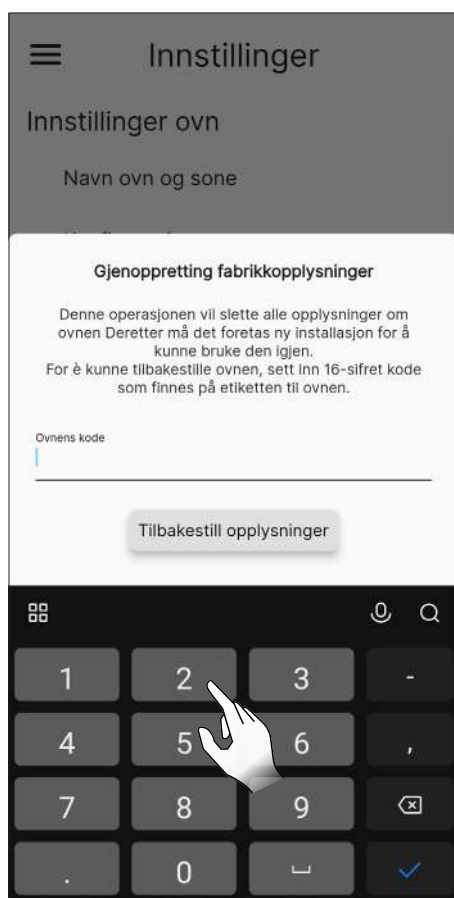


Fig. 10.37



Fig. 10.38

10.10 BRUKEROPPLYSNINGER

Gjennom dette skjermbildet er det mulig å angi brukerinformasjonen til apparatet:

- E-post
- Navn
- Etternavn
- Telefon



Denne informasjonen er ikke obligatorisk.

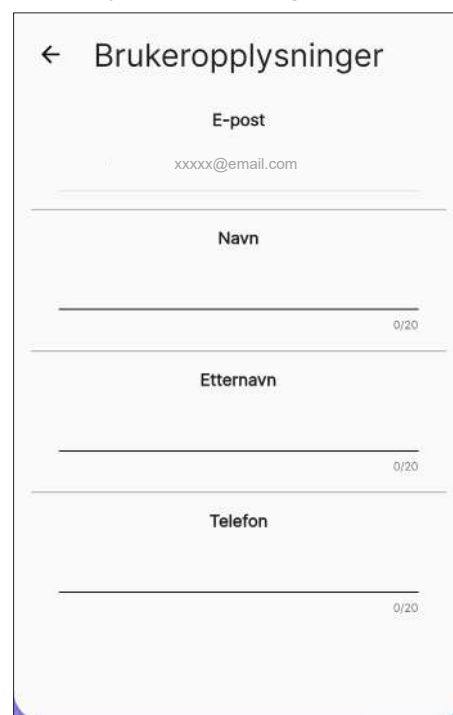


Fig. 10.39

10.11 ENDRE PASSORD

I dette skjermbildet kan du endre passordet for kontoen som brukes til registrering.

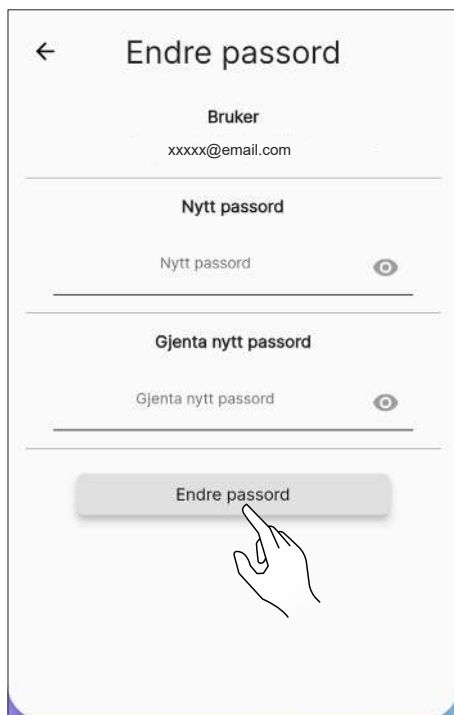


Fig. 10.40

10.12 VILKÅR OG BETINGELSER

Gjennom dette skjermbildet vil det være mulig å endre personvern-vilkårene, med unntak av de obligatoriske vilkårene som tidligere er valgt under den første konfigurasjonen av applikasjonen.



Ved å gi samtykke til det tredje vilkåret kan man få en indikasjon på været, med referanse til ovnens plassering. Start appen på nytt for å gjøre endringen gjeldende.

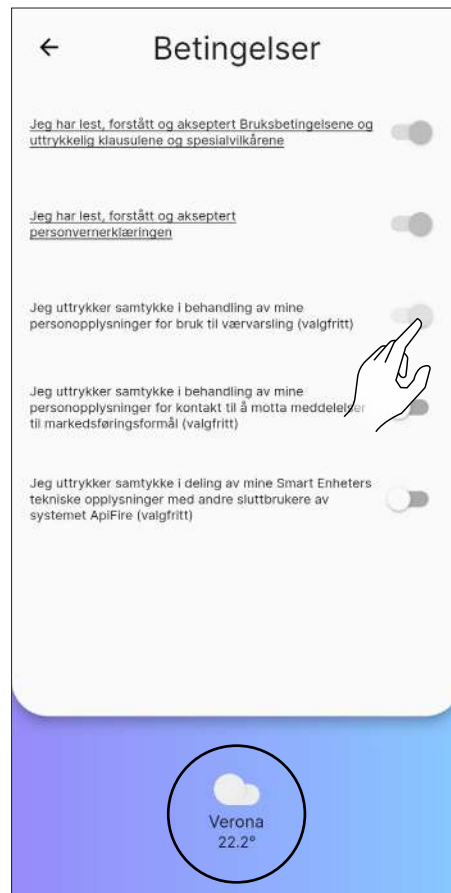


Fig. 10.41

10.13 ADMINISTRASJON AV TILGANGER

Via dette skjermbildet kan du be om tilgang til en annen ovn eller administrere andre brukeres forespørsler til den ovnen du er "eier" av, som tidligere beskrevet i avsnittet "Tilkobling til en allerede konfigurert ovn".



Fig. 10.42

10.14 LISENS OPENSOURCE

Hvis du velger "Lisens opensource" i listen over innstillinger, får du opp et skjermbilde der du kan se lisensene for applikasjonen.

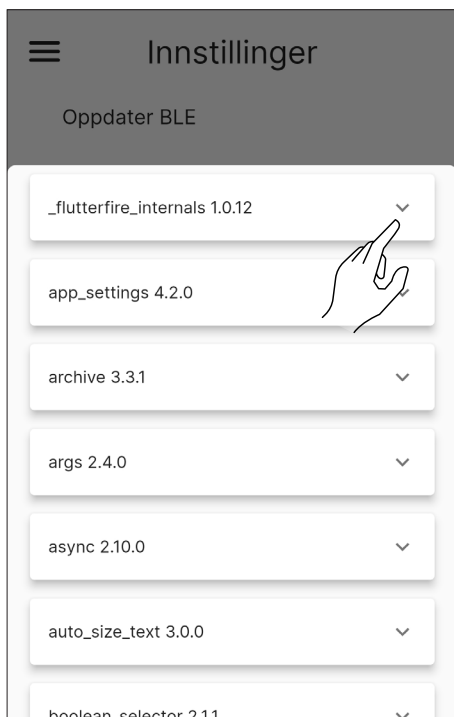


Fig. 10.43

10.15 FJERN KONTO

Hvis du velger "Fjern konto" i listen over innstillinger, kan kontoen slettes uten at endringene går tapt.



Fig. 10.44



Fig. 10.45



Denne handlingen er ikke reversibel. Du må kontakte et autorisert servicesenter for å gjenopprette den.

10.16 GÅ UT

Hvis du velger "Gå ut" i listen over innstillinger, kan du logge ut av kontoen din.

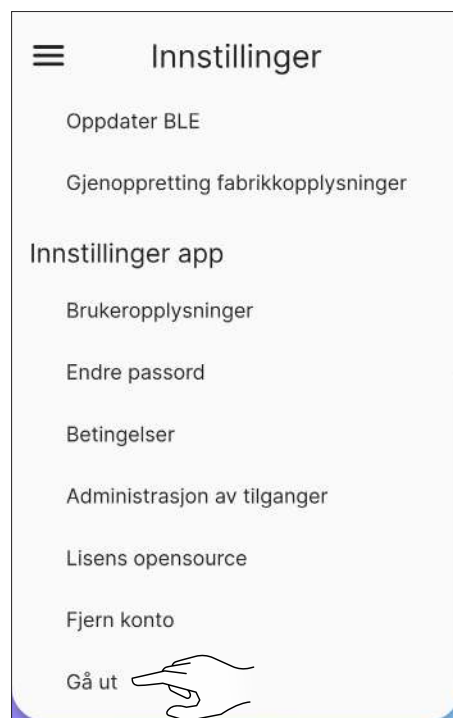



Fig. 10.46



Fig. 10.47

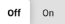
11 MENY “PLANLEGGING”

11.1 PLANLEGGING

Fra hovedmenyen trykker du på ikonet  for å åpne menyen ”Planlegging”.

Fra dette skjermbildet (Fig. 11.2) vil det være mulig å planlegge driften av apparatet og ønsket temperatur i løpet av dagen, for hver dag i uken; det vil vises som standard som i figuren vist.

Trykk på ønsket dag for å åpne redigeringskjermen for den aktuelle dagen.

Ved hjelp av tasten  er det mulig å aktivere eller deaktivere ukesplanlegging.

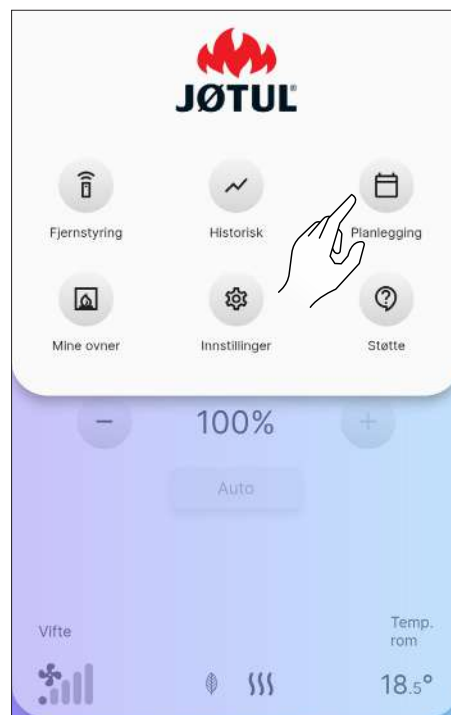


Fig. 11.1

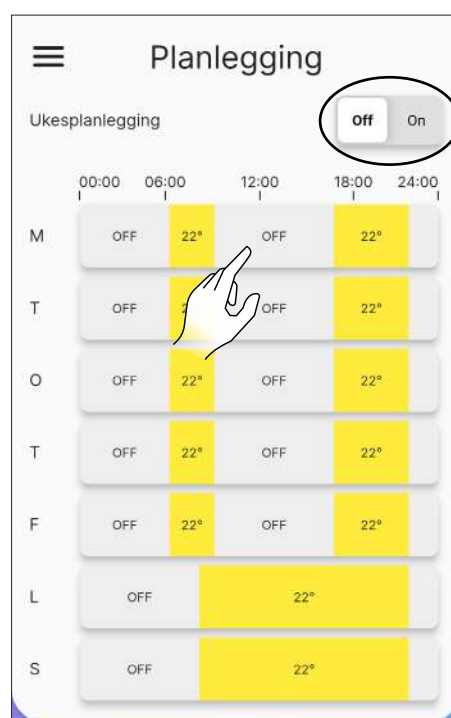


Fig. 11.2

11.2 BESKRIVELSE

Hver ukedag kan tildeles ulike tidsrom med forskjellige temperaturer, en hvert 15. minutt.

For hvert tidsrom kan starttid, sluttid og ønsket temperatur stilles inn.

Det vil alltid være mulig å opprette eller slette nye tidsrom og kopiere hele dagsplanleggingen til de andre ukedagene.

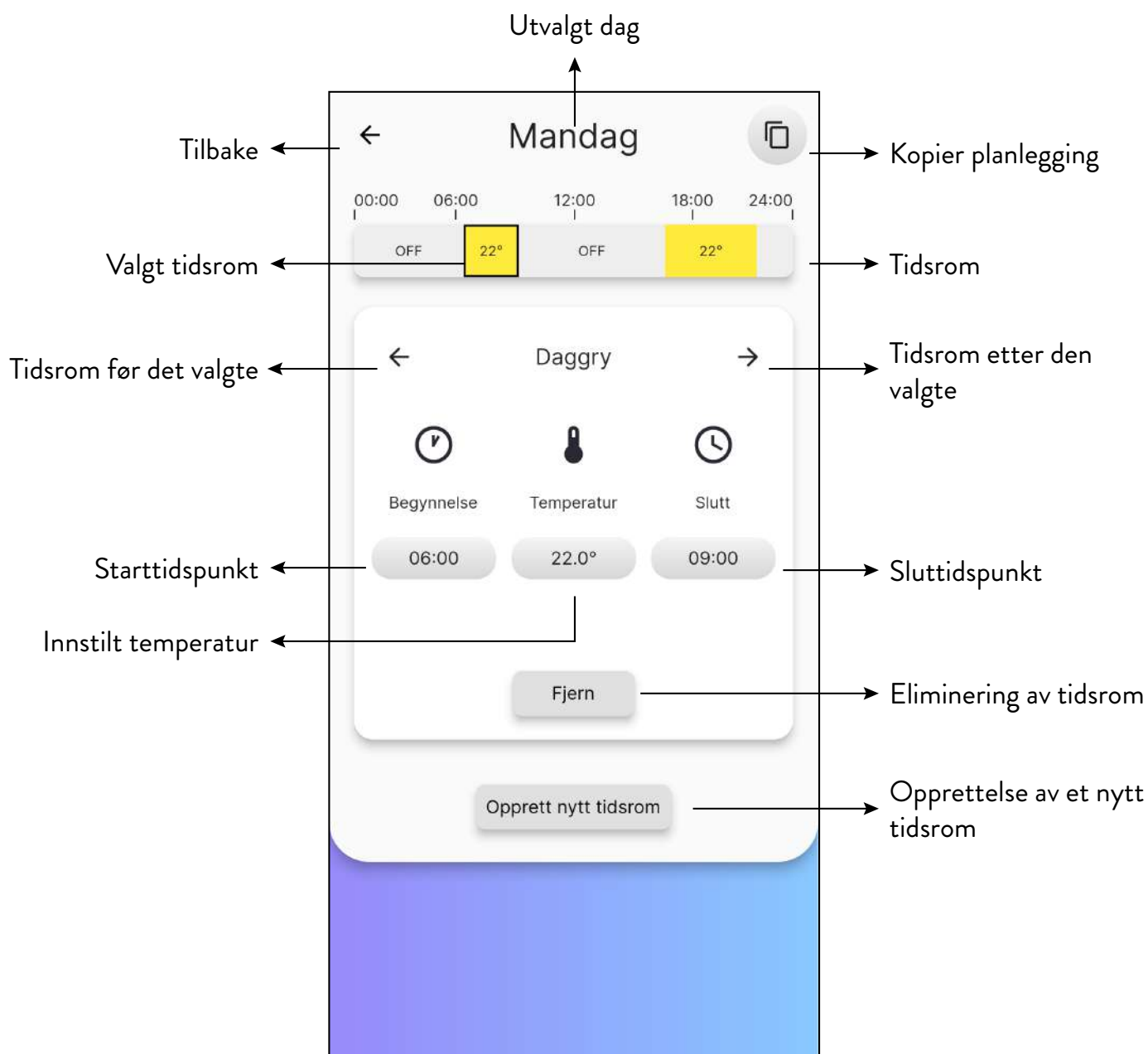


Fig. 11.3

11.3 BRUK

11.3.1 Administrering av tidsrom

For å endre starttidspunktet trykker du på knappen som angir klokkeslettet, under ordet "Start".

Ved hjelp av tastene + og - velger jeg starttidspunktet for tidsrommet.

Trykk på "Lukk"-knappen for å bekrefte.

Følg samme fremgangsmåte for å endre sluttidspunktet for tidsrommet.

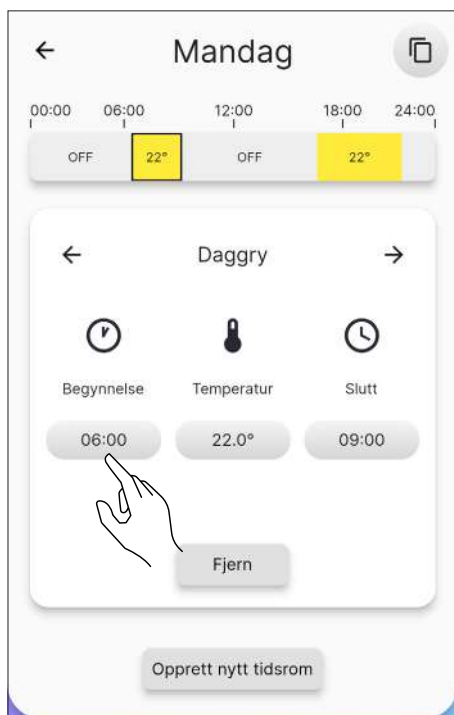


Fig. 11.4

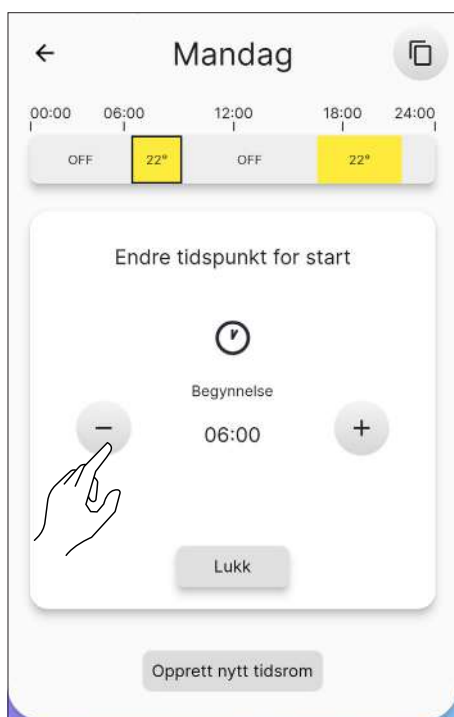


Fig. 11.5

Når start- og sluttidspunktene er definert, fortsetter du med å stille inn ønsket temperatur for det aktuelle

tidsrommet, på samme måte som i de foregående operasjonene.

De innstillbare temperaturene er: OFF (ovn av) og 10 °C til 30 °C.

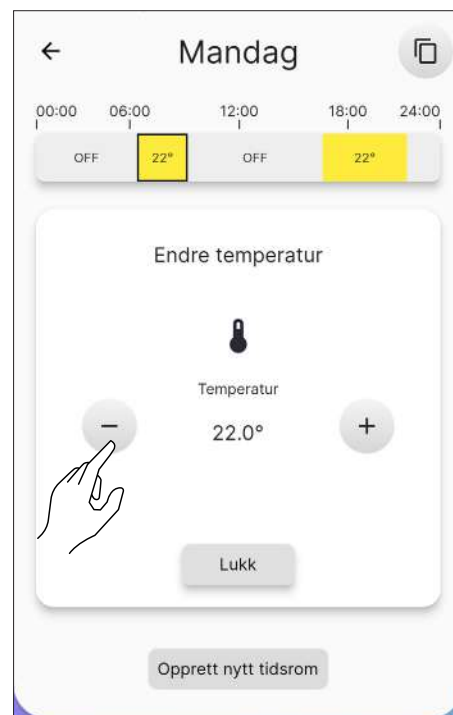


Fig. 11.6

11.3.2 Opprettelse av et nytt tidsrom

På samme måte som du kan redigere et eksisterende tidsrom, kan du opprette et nytt tidsrom ved å trykke på knappen "Opprett nytt tidsrom".



For å fullføre prosessen riktig, sørg for å sjekke sluttiden for tidsperioden på forhånd.

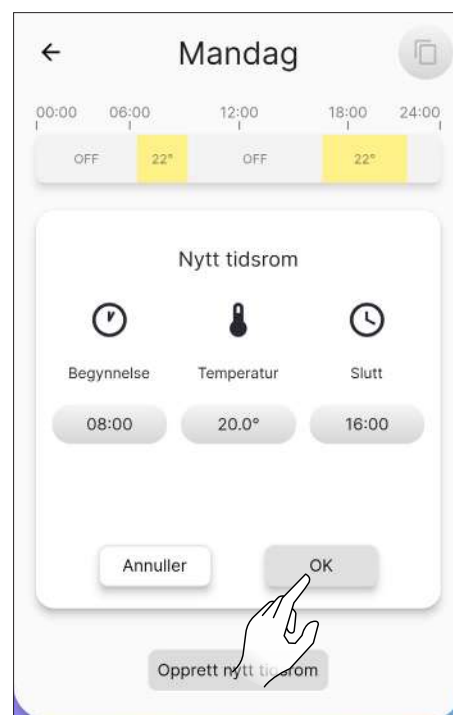



Fig. 11.7

11.3.3 Kopiering av en dags planlegging

Eksempel: hvis jeg ønsker å kopiere planlegging for mandag til tirsdag, klikker jeg på ikonet  og velger "tirsdag".

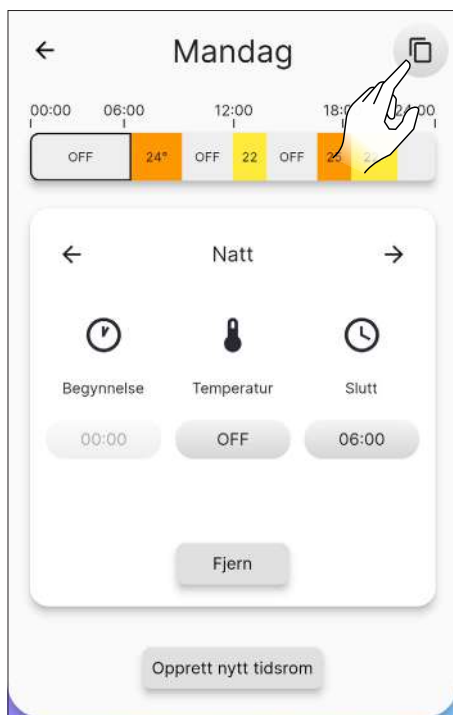



Fig. 11.8

12 MENY "HISTORIKK"

12.1 HISTORIKK

Fra hovedmenyen trykker du på ikonet  for å få tilgang til "Historikk"-menyen.

Fra dette skjermbildet (Fig. 12.2) vil det være mulig å se temperaturutviklingen over de siste 5 dagene.



Fig. 12.1



Fig. 11.9

11.4 TILBAKESTILLING AV PLANLEGGING

For å tilbakestille planleggingen går du til menyen "Innstillinger" og trykker på punktet "Konfigurasjon ovn", blar til funksjonen "Tilbakestill planlegging" og trykker på knappen "Tilbakestill", som forklart ovenfor (Fig. 10.19).

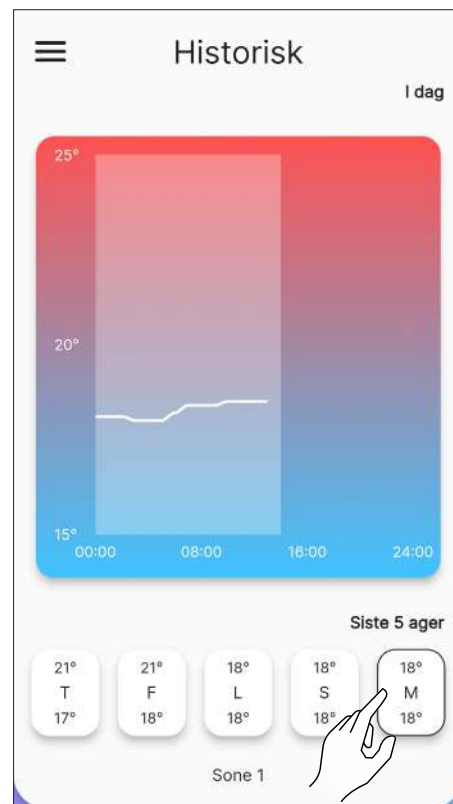



Fig. 12.2

13 MENY "MINE OVNER"

13.1 MINE OVNER

Fra hovedmenyen klikker du på ikonet  for å få tilgang til "Mine ovner".

Fra dette skjermbildet (Fig. 13.2) vil det være mulig å se alle ovner som styres av denne applikasjonen, eller å legge til en ny ovn.



Hvis en ny ovn legges til, kobles den nåværende fra.



Fig. 13.1




Fig. 13.2



Fig. 13.3

14 MENY "STØTTE"

14.1 STØTTE

Hvis du klikker på ikonet  i hovedmenyen, kommer du til e-postadressen din for supportforespørsler.



Skriv en kort beskrivelse av problemet i emnelinjen, og en mer nøyaktig forklaring i brødteksten etter den forhåndsutfylte teksten.

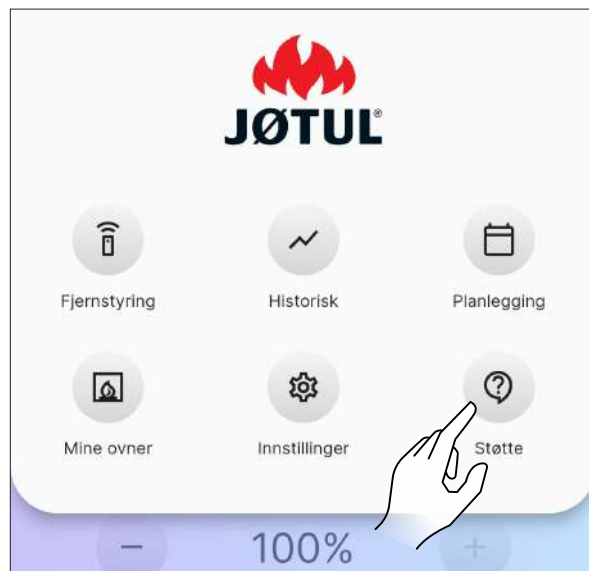


Fig. 14.1

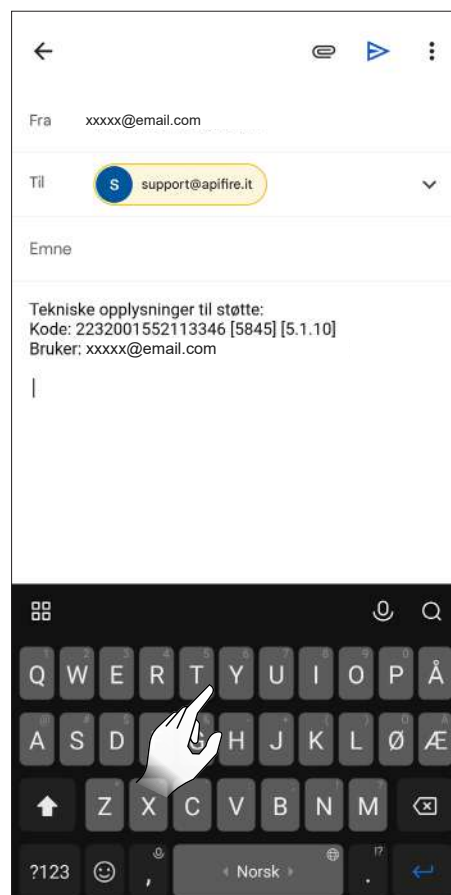


Fig. 14.2

15 BRUK

15.1 TENNING



Før hver oppstart må du kontrollere at askeskuffen ikke er full og at den sitter ordentlig på plass.

Trykk på og hold nede ikonet  i to sekunder for å starte apparatet.

Teksten "Tenning pågår..." vises, og deretter endres "Gjeldende status" fra "Av" til:

- Oppstart - kontroll 1
- Oppstart - kontroll 2
- Start
- Oppstart - rengjøring
- Oppstart - lasting
- Pause
- Oppstart - fase 1
- Oppstart - fase 2
- Oppstart - stabilisering
- Arbeid

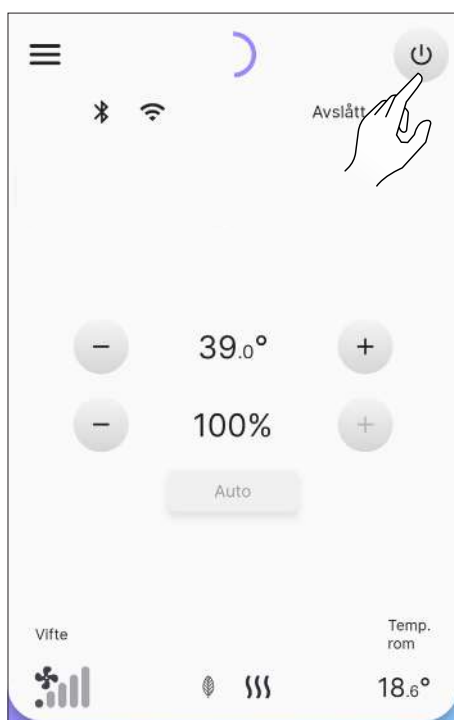


Fig. 15.1

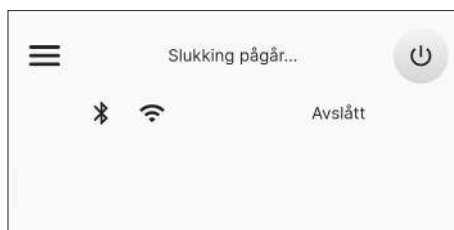


Fig. 15.2

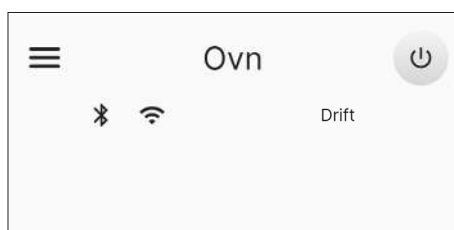


Fig. 15.3



Automatisk tenning: apparatet er utstyrt med en automatisk enhet som gjør det mulig å tenne pellets uten bruk av andre tradisjonelle tennere.



Unngå å slå på apparatet manuelt hvis det automatiske tenningsystemet er skadet.



Når apparatet slås på for første gang, kan det oppstå ubehagelig lukt eller røyk på grunn av fordampning eller tørking av visse materialer som brukes. Dette fenomenet vil gradvis forsvinne. Det anbefales å holde rommene godt ventilert under de første antennelsene.

15.1.1 "Hermetiske" apparater

Når du åpner døren til brennkammeret og/eller pelletsbeholderen, må du unngå å la dem stå åpne i mer enn ett minutt for å unngå at systemet varsler om åpen dør og/eller åpen beholder.

15.2 ENDRING AV OMGIVELSESTEMPERATUREN

Ved å endre denne verdien defineres temperaturen som skal oppnås i rommet, avlest direkte fra en sonde på apparatet.

For å endre temperaturverdien trykker du på ikonene  eller .

Innstillbare verdier varierer fra 5°C til 40°C.

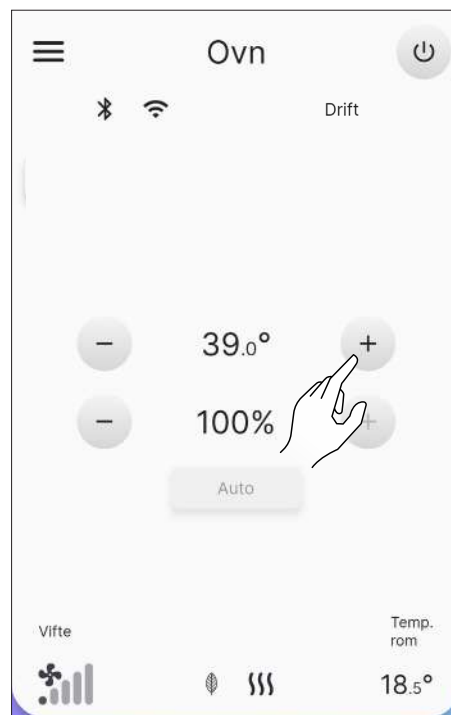




Fig. 15.4

15.3 ENDRING AV EFFEKT

Effekten definerer hvor mye varme apparatet produserer, og påvirker derfor også forbruket direkte.

For å endre verdien for maksimal effekt, trykk på ikonene  eller  : verdiene som kan stilles inn varierer fra 1% (minimum) til 100% (maksimum).

For å endre effektstyringen klikker du på knappen i Fig. 15.6.

I "Auto"-modus (standard) tar apparatet også hensyn til romtemperaturen, mens valg av "Manuell" vil effekten bli delvis redusert, uten å ta hensyn til romsonden.

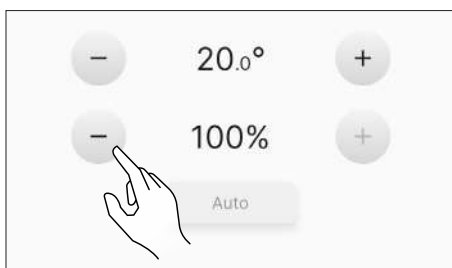


Fig. 15.5

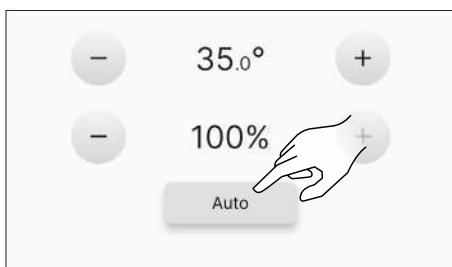


Fig. 15.6

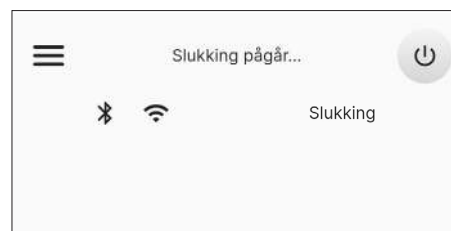


Fig. 15.8



Fig. 15.9

15.4 ENDRING AV PARAMETERE

Enkelte driftsparametere kan endres i henhold til kapittelet "Meny Innstillinger".



Det anbefales å vente til apparatet er helt avkjølt før du slår det på igjen.

15.5 SLUKKING

Trykk på og hold nede ikonet  i to sekunder for å slå av apparatet. Teksten "Slukking pågår..." vises, og deretter endres "Aktuell Status" fra "Arbeid" til:

- Slukking
- Kjøling
- Av



De innstilte verdiene beholdes til neste endring, selv om apparatet slås av eller kobles fra strømforsyningen.



Det anbefales å slå av apparatet ved å følge instruksjonene ovenfor. Det er forbudt å slå av apparatet ved å fjerne strømforsyningen.

15.6 SLÅ PÅ IGJEN ETTER STRØMBRUDD

I tilfelle et kortvarig strømbrudd vil apparatet automatisk slå seg på igjen, og verifisere sikkerhetsforholdene når strømmen kommer tilbake. Ved lengre avbrudd vil apparatet imidlertid forbli avslått med et blackout-signal.

15.7 DRIFT MED INNEBYGD ROMSONDE

Enheten kan slås av og på manuelt eller i programmert modus.

Apparatet modulerer effekten (Auto) i henhold til romtemperaturen som måles av den innebygde sonden (forsøker å opprettholde ønsket temperatur ved å forbruke så lite som mulig).

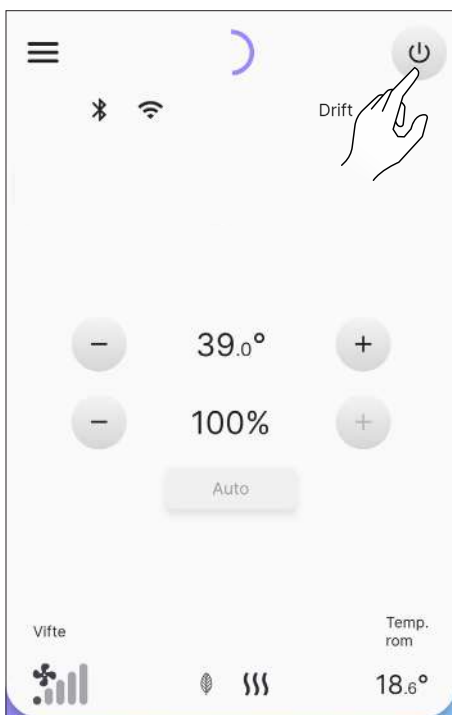


Fig. 15.7

16 FEIL OG MULIGE LØSNINGER

Når det oppstår en funksjonsfeil, aktiveres en akustisk alarm (pipetone), og den mulige årsaken med en kort beskrivelse vises i applikasjonen.

Feilene er delt inn i:

- **Warning** (advarsel) : enkle advarsler som ikke blokkerer driften av apparatet (i noen tilfeller begrenser de den). De tilbakestilles automatisk når årsaken som genererte dem, er fjernet eller opphørt.
- **Error** (feil) : blokkerende feil. Apparatet slår seg av. Årsaken til alarmmeldingen må løses før enheten slås på igjen.
- **Critical** (kritisk) : blokkerende feil. Apparatet slår seg av. Servicesenteret må kontaktes for inngrep.

16.1 ADVARSEL

Eksempel på visning av en advarsel.

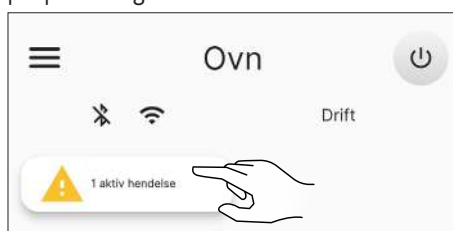


Fig. 16.1

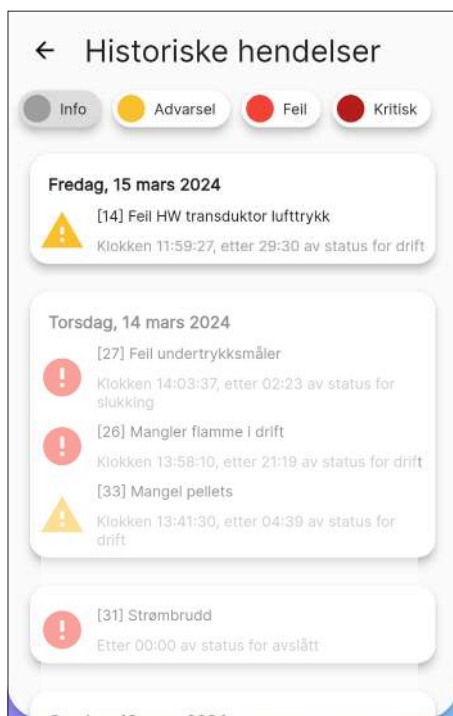


Fig. 16.2

16.2 FEIL

Eksempel på visning av en feil.

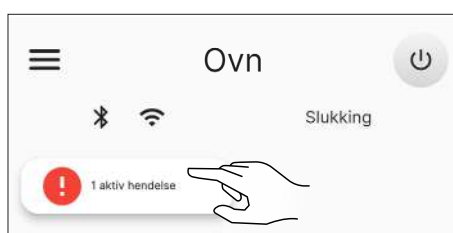


Fig. 16.3

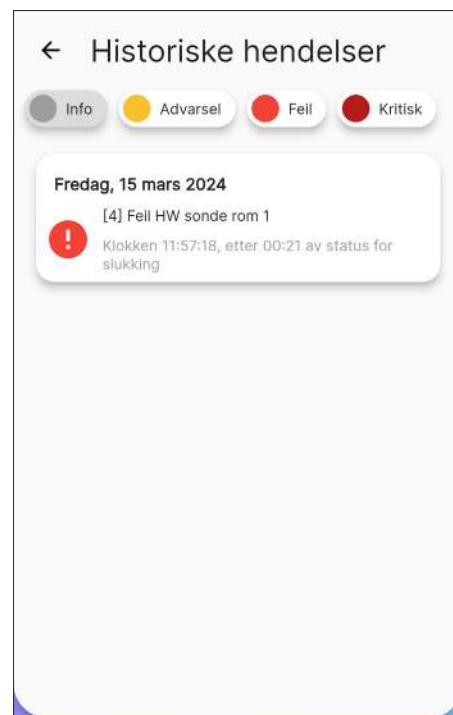


Fig. 16.4

16.3 KRITISK

Eksempel på visning av en kritisk feil.

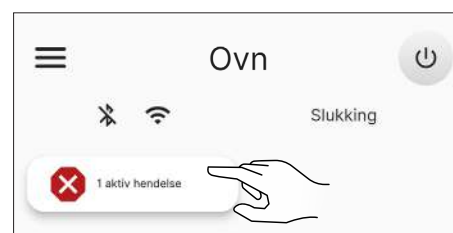


Fig. 16.5

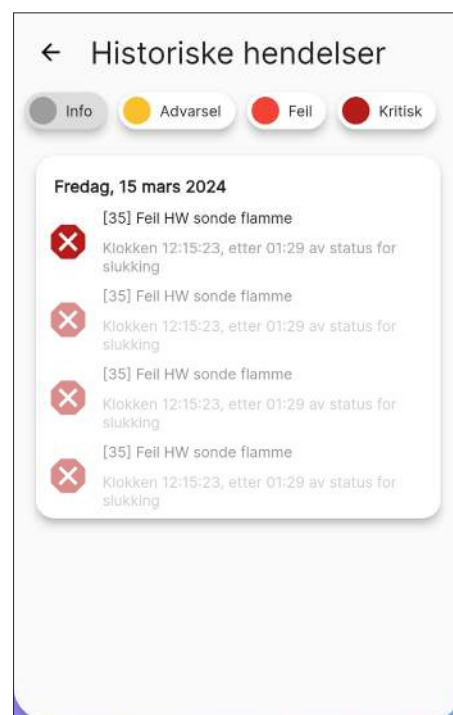


Fig. 16.6

16.4 OVERSIKTSTABELL OVER MULIGE FEIL

TYPE	VIST TEKST	ÅRSAK	MULIGE LØSNINGER
Advarsel	Feil på HW transduser for lufttrykk (AL 14)	Manglende eller feilaktig tilkobling av trykkontakter	Kontroller tilkoblingen av trykkontaktene
	Mangel på pellets (AL 33)	Nesten tomt for pellets	Kontroller at det er pellets i beholderen. Fyll på om nødvendig.
	Advarsel om høy røyktemperatur (AL 40)	Overtemperatur avlest av røykgassonde	Slå av og slå på igjen. Kontakt serviceavdelingen hvis problemet vedvarer
	Advarsel om høy korttemperatur (AL 41)	Overtemperatur avlest av sensoren i kortet	Kontroller at luftkanalene på baksiden av apparatet ikke er blokkert
	Varsel om anmodning om vedlikehold (AL 46)	Utløp av vedlikeholdsperioden for apparatet	Planlegg neste vedlikehold
Feil	Feil på HW romsonde 1 (AL 04)	Feil eller avbrutt sonde	Kontakt serviceavdelingen
	Feil på HW røykavtrekksmotor (AL 16)	Røykavtrekksmotoren har en feil eller fungerer ikke	
	Feil på HW mateskruemotor (AL 17)	Mateskruemotoren har en feil eller fungerer ikke	
	Ingen tenningsstart 1 (AL 23)	Tom pelletsbeholder	Slå på igjen eller kontakt serviceavdelingen hvis problemet vedvarer
		Mangelfull pellets- og inntakskalibrering ved oppstart	
		Tenningsmotstanden er defekt eller ikke i posisjon	
	Ingen tenningsstart 2 (AL 24)	Feil avlesning av røykgassonde og/eller romsonde	
		Mangelfull pellets- og inntakskalibrering ved oppstart	
		Tenningsmotstanden er defekt eller ikke i posisjon	
	Manglende stabilisering (AL 25)	Feil avlesning av røykgassonde og/eller romsonde	
		Mangelfull pellets- og inntakskalibrering ved oppstart	
	Ingen flamme under drift (AL 26)	Tom pelletsbeholder	
		Feil avlesning av røykgassonde og/eller romsonde	
	Strømbrydd under drift (AL 31)	Midlertidig blackout	
	Trykkbryteren aktiveres inkonsekvent (AL 32)	Trykkbryter på når den ikke skal være det	
Mateskruemotorens hastighet ved full skala (AL 48)	Feil sensoravlesning. Feil på motoren til mateskruen.	Kontakt serviceavdelingen	
Alarm HW ingen strømforsyning til mateskruen (AL 49)	Mateskruen strømforsynes ikke	Kontroller at dørene er lukket. Kontakt serviceavdelingen hvis problemet vedvarer.	

TYPE	VIST TEKST	ÅRSAK	MULIGE LØSNINGER
Kritisk	Alarm for overtemperatur i pelletsbeholderen (AL 01)	Aktivering av termostaten med automatisk gjenoppretting koblet til trakten	Kontakt serviceavdelingen
	Overtemperatur på kortet (AL 03)	Overskridelse av maksimalt tillatt korttemperatur	
	Feil på HW røykgasssonde (AL 07)	Feil eller avbrutt sonde	
	Overtemperatur røykgass (AL 19)	Overskridelse av maksimalt tillatt røykgasstemperatur	
	Feil på undertrykkmåler (AL 27)	Feil på trykkbryteren	
	Uventet luftmengde (AL 30)	Avlesning av luftmengde er inkonsekvent	
	Overtemperatur i varmebecken (ved 37 °C)	Overskridelse av den maksimalt tillatte temperaturen på sonden i forbrenningskammeret	



Meldingene "Advarsel", "Feil" og "Kritisk" forsvinner fra hovedskjermbildet ved neste omstart, hvis de er løst.

17 KONTROLLPANEL

På baksiden av ovnen eller som tilbehør finnes det et enkelt betjeningspanel (Fig. 17.2) som det vil være mulig å utføre og grunnleggende operasjoner med.

Denne enheten, hvis den ikke allerede er integrert i ovnen, må kobles til kontakten via den medfølgende kablen (Fig. 17.1).



Fig. 17.1

17.1 BESKRIVELSE

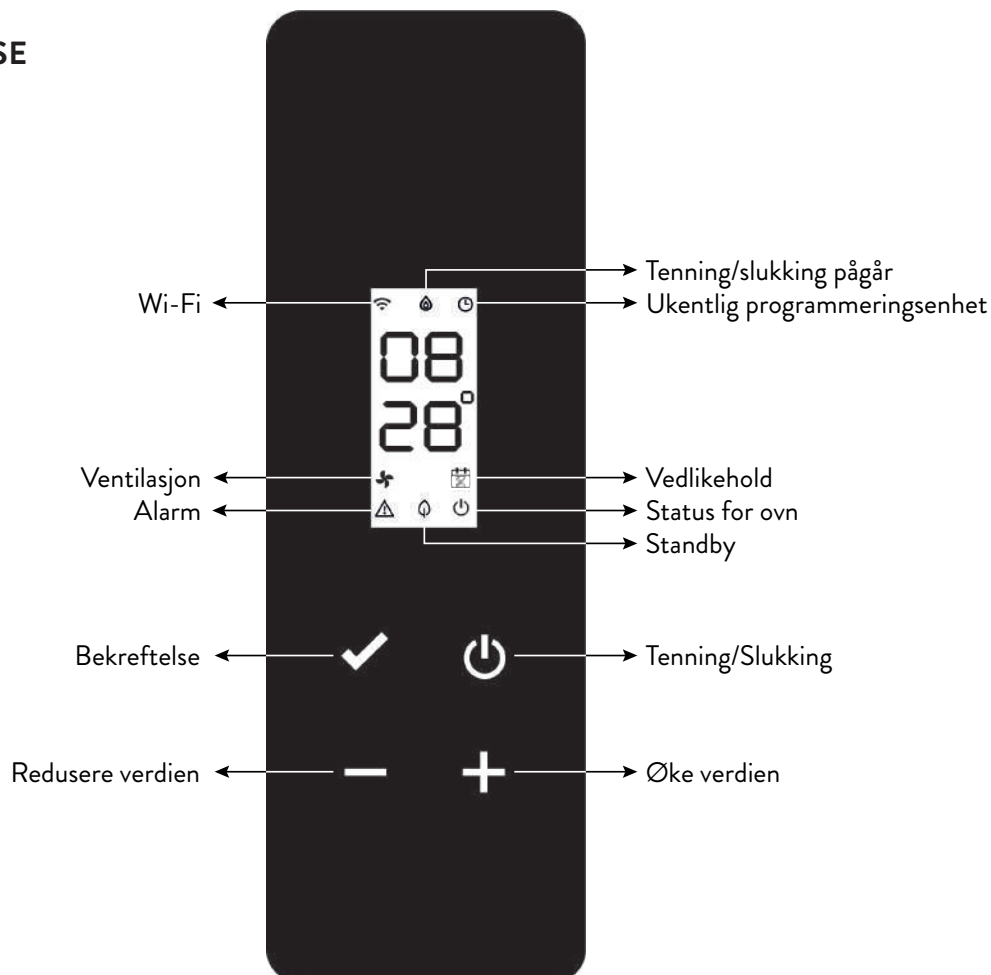










Fig. 17.2












17.2 STATUSVISNINGER

IKON	STATUS	BESKRIVELSE
	På	Gyldig skytjenestetilkobling, med indikasjon på signalkvalitet
	Økende animasjon	Wi-Fi-tilkobling pågår eller ugyldige Wi-Fi-parametere
	Av	Wi-Fi-parametere ikke innstilt
	Av	Ovn av
	Animasjon tenning	Ovnen i tenningsfase
	Animasjon slukking	Ovn i automatisk slukningsfase
	Blinkende	Oven under test eller forespørsel om varmstart skal bekreftes
	På	Stabil flamme og fungerende ovn
	På	Ukentlig programmeringsenhet på og aktiv
	Blinkende	Tenning/slukking av etter inngrep av ukentlig programmeringsenhet
	Raskt blinkende	Ukentlig programmeringsenhet ikke riktig innstilt
	På	Tangentialvifte aktiv på sone 1
	På	Teknisk inngrep påkrevd ved overskridelse av terskelen for planlagt vedlikehold
	Blinkende	Ovn i testmodus
	Blinkende	Ovnen er i alarm (den aktuelle alarmkoden vises*)
	På	Standby-funksjon aktivert
	Blinkende	Tenning/slukking ved aktiv standby-funksjon
	Av	Ovn av
	På	Ovn på


* Se oversiktstabell over mulige feil

17.3 MULIGE OPERASJONER

Følgende operasjoner er mulige fra startsidene:

IKON	TRYKK	VISNING/INNSTILLING	VERDIER
	Kort	Visning av aktuell tid	
	Lang	Slår ovnen på/av (i normal drift og/eller for omstart/tilbakestilling etter feil)	on, oFF
	Kort	Bekreft angitt verdi	
	Lang	Gå inn i brukermenyen	Se avsnittet "Brukermeny"
	Kort	Still inn ønsket temperatur for sone 1 ved hjelp av tastene  eller 	Standard: 20 °C Minimum: 0 °C Maksimum: 40 °C
		Still inn auto/manuell modus (hvis termostat aktiv) med tastene  eller 	F Aut, F nor
	Kort	Innstilling av ovns effekt via tastene  eller 	Standard: P 100 Minimum: P 1 Maksimum: P 100
	Lang	Start formatingssyklus (hvis ovnen er av, ingen alarm)	LoAd

17.3.1 Brukermeny på kontrollpanelet

Etter å ha holdt nede tasten , vil følgende elementer vises i stigende rekkefølge, og det vil være mulig å redigere dem:

BESKRIVELSE	VERDIER
Aktivering av den ukentlige programmeringsenheten	P on, P oFF
Innstilling av automatisk/ manuell modus	F Aut, F nor
Innstilling av pelletstype	fra PL -5 til PL 5
Aktivering av standby-funksjonen	S on, S oFF
Aktivering av termostatinnngang	t on, t oFF



Etter å ha ventet i 10 sekunder etter at den siste tasten ble trykket, går displayet tilbake til hovedsiden uten å lagre noen endringer.

18 VEDLIKEHOLD

18.1 SIKKERHETSANVISNINGER FOR VEDLIKEHOLD



Vedlikehold av ovnen må utføres minst én gang i året og avtales i god tid med den tekniske serviceavdelingen.



Under visse forhold, f.eks. ved tenning, slukking eller uhensiktsmessig bruk, kan forbrenningsproduktene inneholde små sotpartikler som samler seg i røykevakueringssystemet. Dette kan redusere tverrsnittet av røykpassasjen og utgjøre en brannrisiko. Røykevakueringssystemet må inspiseres og rengjøres minst én gang i året.



Vedlikeholdsarbeid må utføres når ovnen er kald og strømtilførselen er frakoblet.

Ta følgende forholdsregler før du utfører vedlikeholdsarbeid:

- Sørg for at støpselet til strømforsyningen er koblet fra.
- Sørg for at alle deler av ovnen er kalde.
- Sørg for at asken er helt kald.
- Bruk alltid egnet utstyr for vedlikehold.
- Etter vedlikehold må alle sikkerhetsanordninger monteres på nytt før maskinen tas i bruk igjen.



Kvaliteten på pelletsen, måten ovnen brukes på og forbrenningsreguleringen kan påvirke hyppigheten av vedlikeholdsarbeidet.

18.2 RENGJØRING



Utfør rengjøringen på en måte som sikrer at ovnen fungerer som det skal.

Tabellen nedenfor viser hvilke rengjøringsaktiviteter som er nødvendige for at ovnen skal fungere korrekt.

DELER / HYPPIGHET	1 DAG	2-3 DAGER	30 DAGER	60/90 DAGER
Varmebecken	X			
Askeskuff		X		
Glass		X		
Forbrenningskammer		X		
Pelletsbeholder			X	
Sugekanal				X



I de første bruksperiodene må du utføre hyppige rengjøringsoperasjoner for å finne ut hvor ofte du bør gripe inn, noe som varierer avhengig av installasjon, bruk, pellets som brukes osv.

18.2.1 Rengjøring av varmebekken

Det er nødvendig å kontrollere at varmebekket der forbreningen foregår, er godt rengjort og at slagg eller rester ikke blokkerer hullene. Denne forholdsregelen vil sikre utmerket forbrenning og unngå manglende tenning av ovnen.

Rengjøring må utføres daglig, før hver tenning. Ved mindre rengjøring kan varmebekket bli værende i ovnen, men hvis restene er vanskelige å fjerne, bør det fjernes fra huset (Fig. 18.1) og slagget skrapes av.

Mengden og konsistensen av askerester avhenger av kvaliteten på pelletsen som brukes.



Etter hvert vedlikeholdsinngrep må det kontrolleres at varmebekket er riktig plassert i sitt sete.

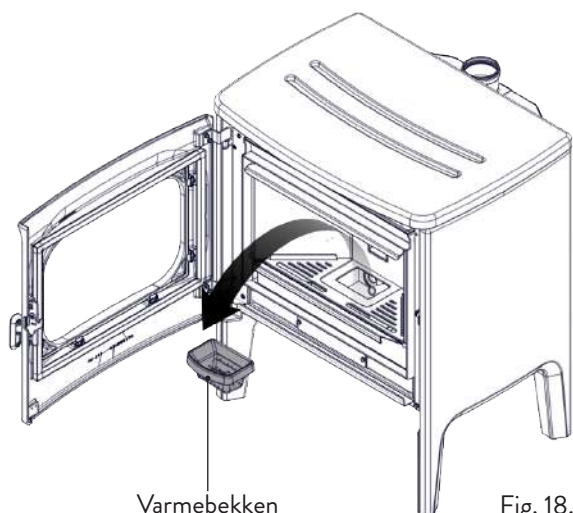


Fig. 18.1

18.2.4 Rengjøring av forbrenningskammeret

Rengjør forbrenningskammeret som beskrevet nedenfor:

TRINN	HANDLING
1	Støvsug restene i brennkammeret med en egnet askestøvsuger, og sørg for at asken er helt slukket
2	For å fjerne askerestene fra toppen av forbrenningskammeret, må flammeslukket fjernes. For å fjerne flammesperren løfter du den opp fra setet og roterer den.

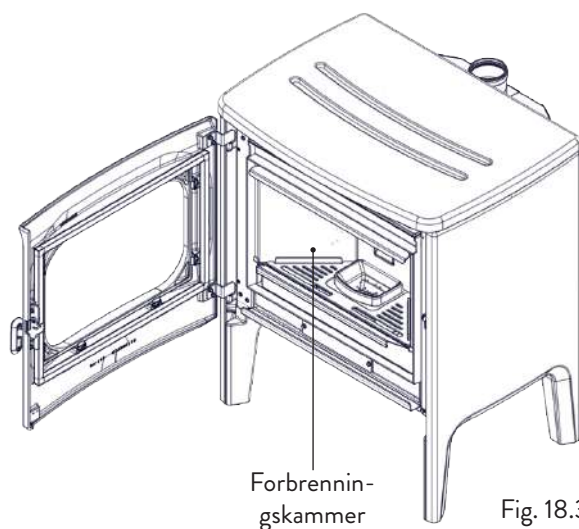


Fig. 18.3

18.2.2 Rengjøring av askerommet

Rengjøring av askerommet må utføres i forhold til hvor lenge ovnen brukes og hvilken type pellets som brukes.

Gjør som følger for å rengjøre askerommet.

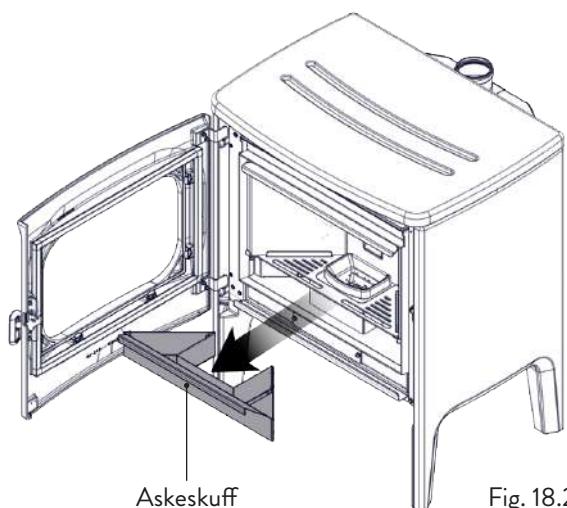


Fig. 18.2

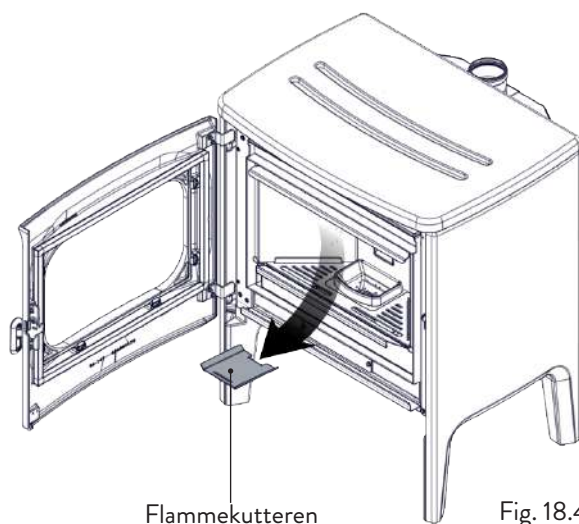


Fig. 18.4

18.2.3 Rengjøring av glass

Når ovnen er kald, rengjør du glasset med en klut og glassrengjøringsmiddel.

Merk: det finnes spesialrengjøringsmidler for ovnsglass i handelen.

18.2.5 Rengjøring av pelletsbeholderen

For å rengjøre pelletsbeholderen, gjør som beskrevet nedenfor:

TRINN	HANDLING
1	Fjern sagflis som har samlet seg i bunnen av beholderen med jevne mellomrom ved hjelp av en støvsuger.

18.2.6 Rengjøring av sugekanalen

Kontroller med jevne mellomrom at sugekanalen er fri for blokkeringer (støv, dyrehår osv.) og fjern dem om nødvendig.

18.3 PLANLAGT VEDLIKEHOLD



Vedlikeholdsarbeid må utføres når ovnen er kald og strømtilførselen er frakoblet.



Planlagt vedlikehold må utføres av personell fra et autorisert servicesenter.



Ikke vent med å skifte ut komponenter til de er utslitt på grunn av bruk. Skift ut en slitt komponent før den er helt ødelagt for å unngå skader som følge av plutselig komponentfeil.

DELER / HYPPIGHET	1 SESONG
Grundig rengjøring av forbrenningskammeret	X
Dørpakning	X
Skorstein	X
Røykrør	X

Avtal ovennevnte ekstraordinære vedlikeholdsarbeider med et autorisert servicesenter.

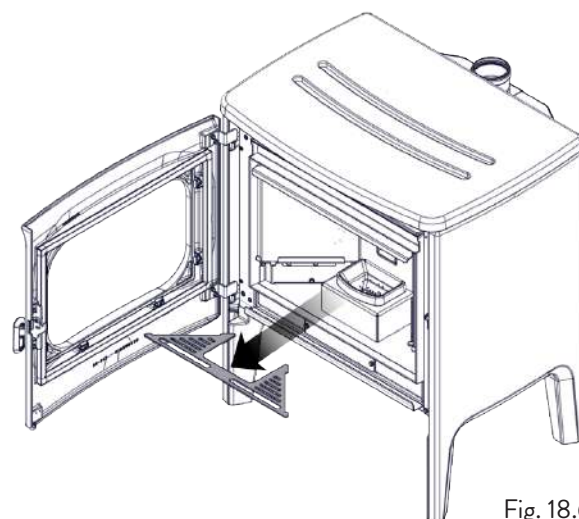


Fig. 18.6

18.3.1 Grundig rengjøring av forbrenningskammeret



Denne operasjonen må utføres av et Jotul Servicesenter. Avtal denne typen rengjøring med Jotul Servicesenter.

For å rengjøre forbrenningskammeret, gjør som beskrevet nedenfor.

TRINN	HANDLING
1	Fjern askeskuffen
2	Fjern askeristen
3	Fjern varmebekken
4	Fjern flammekutteren
5	Fjern vermikulitt på siden
6	Fjern vermikulitt i midten

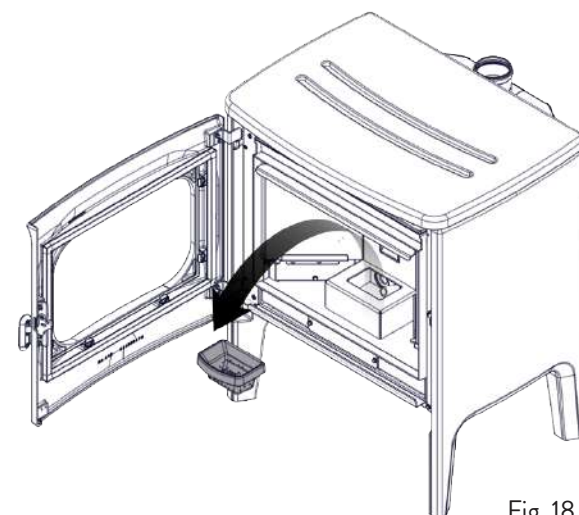


Fig. 18.7

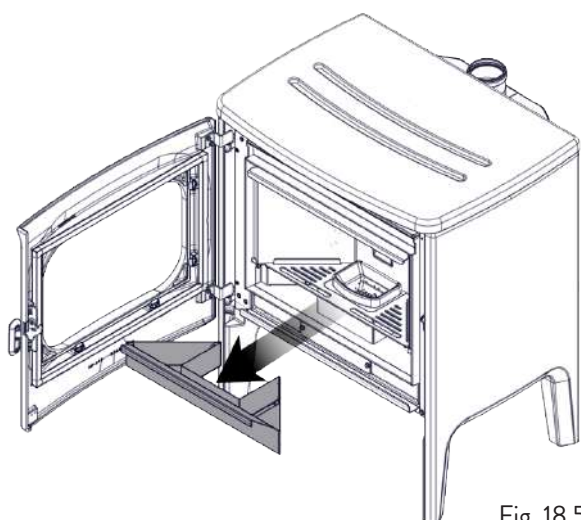


Fig. 18.5

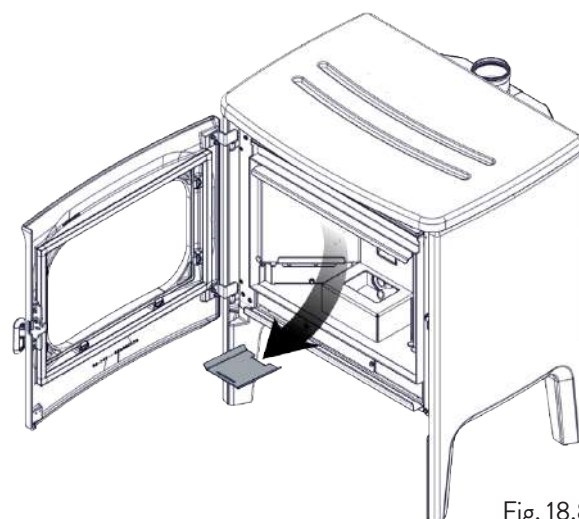


Fig. 18.8

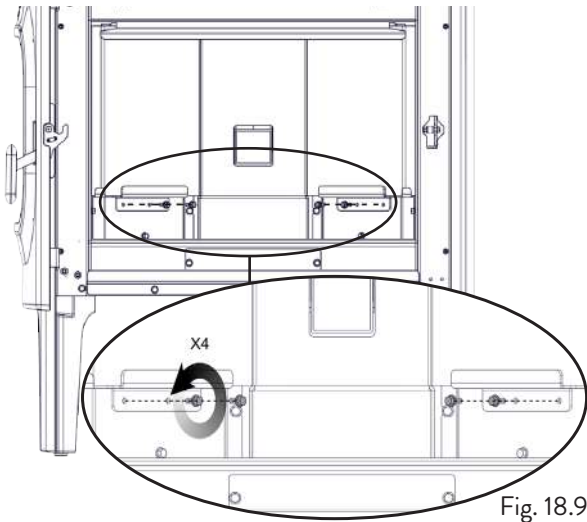


Fig. 18.9

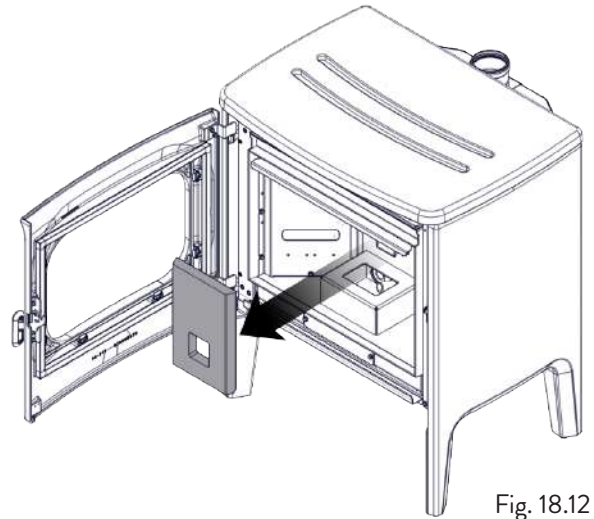


Fig. 18.12

Etter rengjøring av forbrenningskammeret anbefales det å rengjøre inspeksjonslukene som beskrevet i avsnittet ”Rengjøring av røykrør”.

18.3.2 Kontroll av pakningene



Denne operasjonen må utføres av et Jotul Servicesenter. Avtal denne typen rengjøring med Jotul Servicesenter.

I forbindelse med grundig rengjøring av ovnen må den autoriserte teknikeren kontrollere at pakningene på

- døren
 - askeskuff
 - inspeksjonsluker
- er intakte. Hvis ikke, må de skiftes ut.

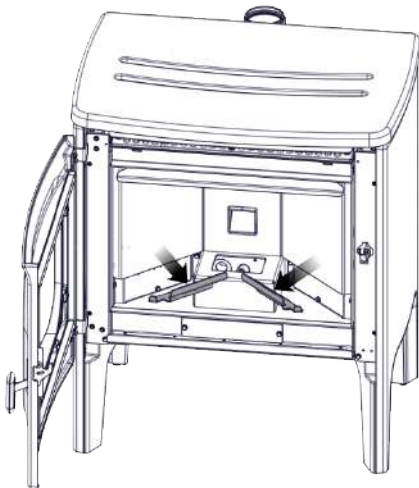


Fig. 18.10

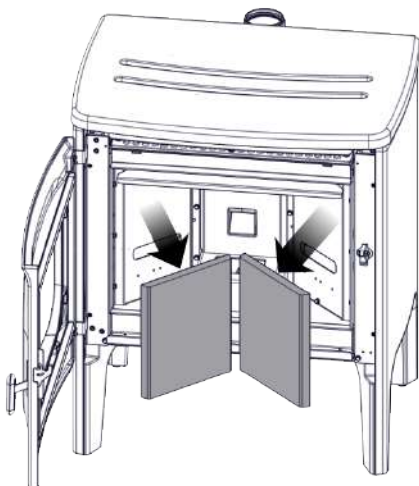


Fig. 18.11

18.3.3 Rengjøring av røykrør



Denne operasjonen må utføres av et Jotul Servicesenter. Avtal denne typen rengjøring med Jotul Servicesenter.

Ovnen er utstyrt med flere luker for rengjøring av de innvendige røykkanalene.

Rengjør røykkanalene som beskrevet nedenfor:

TRINN	HANDLING
1	Fjerne høyre side (Fig. 18.13-18.14-18.15-18.16)
2	Åpne lukene
3	Støvsug asken fra alle lukene, bruk eventuelt en piperenser eller lignende og sett sammen alt igjen. Merk: lukene er utstyrt med pakninger, så sørg for at pakningene ikke er slitt før du monterer dem på nytt

Merk: Operasjonen må utføres når ovnen er kald, ved hjelp av en askesuger.

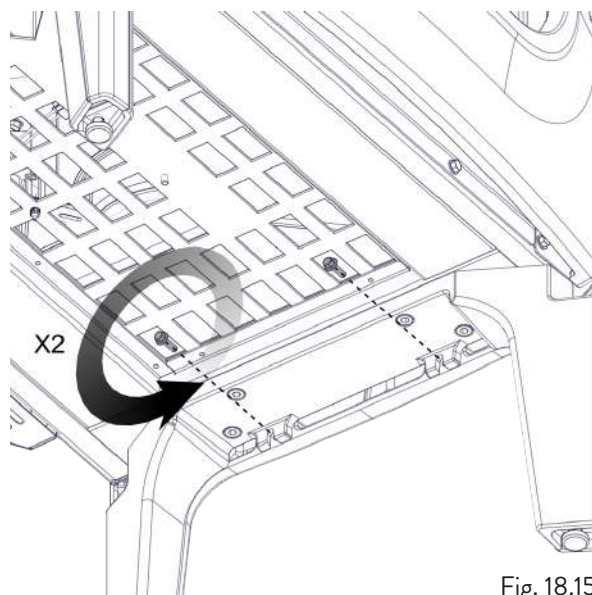


Fig. 18.15

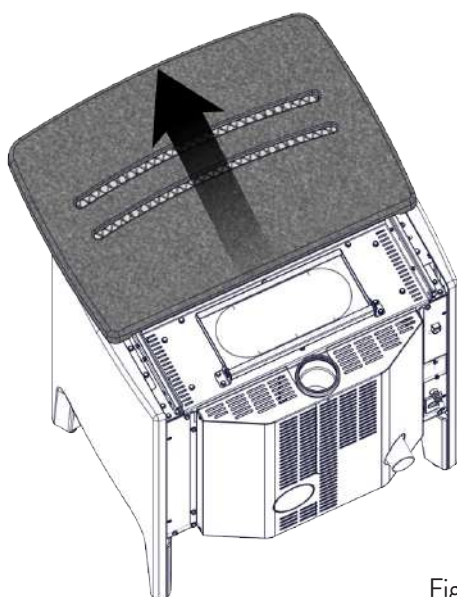


Fig. 18.13

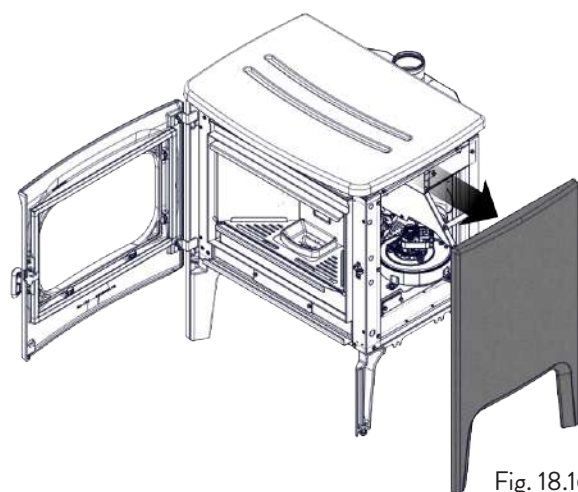


Fig. 18.16

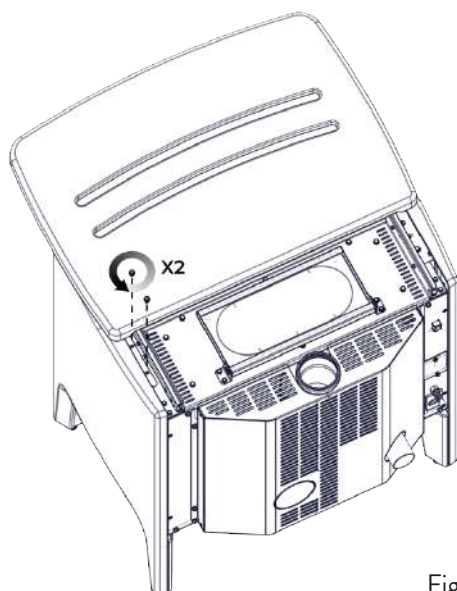


Fig. 18.14

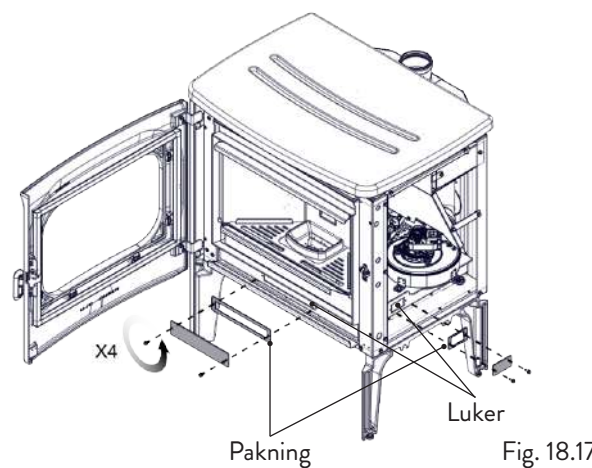


Fig. 18.17

19 EKSEMPLER PÅ FEIL

19.1 OVNEN FUNGERER IKKE

- Følg nøye det som står i det aktuelle kapittelet i denne håndboken;
- Kontroller at luftinntakskanalen ikke er blokkert;
- Kontroller at røykevakueringssystemet er rent og ikke tilstoppet;
- kontroller at skorsteinen er tilpasset ovnens effekt;
- Kontroller at luftinntaket i rommet er fritt for hindringer og at det ikke finnes andre forbrenningsapparater eller avtrekkshetter som reduserer trykket i rommet.

19.2 VANSKELIG TENNING

- Følg nøye det som står i det aktuelle kapittelet i denne håndboken;
- Kontroller at luftinntakskanalen ikke er blokkert;
- Kontroller at røykevakueringssystemet er rent og ikke tilstoppet;
- kontroller at skorsteinen er tilpasset ovnens effekt;
- Kontroller at luftinntaket i rommet er fritt for hindringer og at det ikke finnes andre forbrenningsapparater eller avtrekkshetter som reduserer trykket i rommet.

19.3 RØYKELEKKASJE

- Kontroller trekket i skorsteinen;
- Kontroller at pakningene på døren, skuffen og røykevakueringssystemet er intakte;
- kontroller at aske ikke blokkerer primærluftgitteret.

19.4 GLASSET BLIR LETT SKITTENT

- Bruk kun anbefalt brensel;
- Kontroller trekket i skorsteinen.

19.5 SETTE UT AV DRIFT (SLUTTEN AV SESONGEN)

På slutten av hver sesong anbefales det å støvsuge ut aske- og støvresten på innsiden. Det er også lurt å la pelletsen ligge ferdig i beholderen for å støvsuge pellets- og sagflisrester fra bunnen av beholderen og skruen.

Koble ovnen fra strømforsyningen.

Når det gjelder en ovn eller kjele, er det ikke nødvendig å tømme vannet, men det anbefales å stenge avstengningsventilene ved innløpet og utløpet i lengre perioder uten aktivitet.

20 AVFALLSHÅNDTERING ETTER ENDT LEVETID

20.1 ADVARSLER FOR KORREKT AVHENDING AV PRODUKTET

Riving og avhending av ovnen er ene og alene eierens ansvar, og han eller hun må handle i samsvar med gjeldende lover i sitt land når det gjelder sikkerhet, respekt og miljøvern.

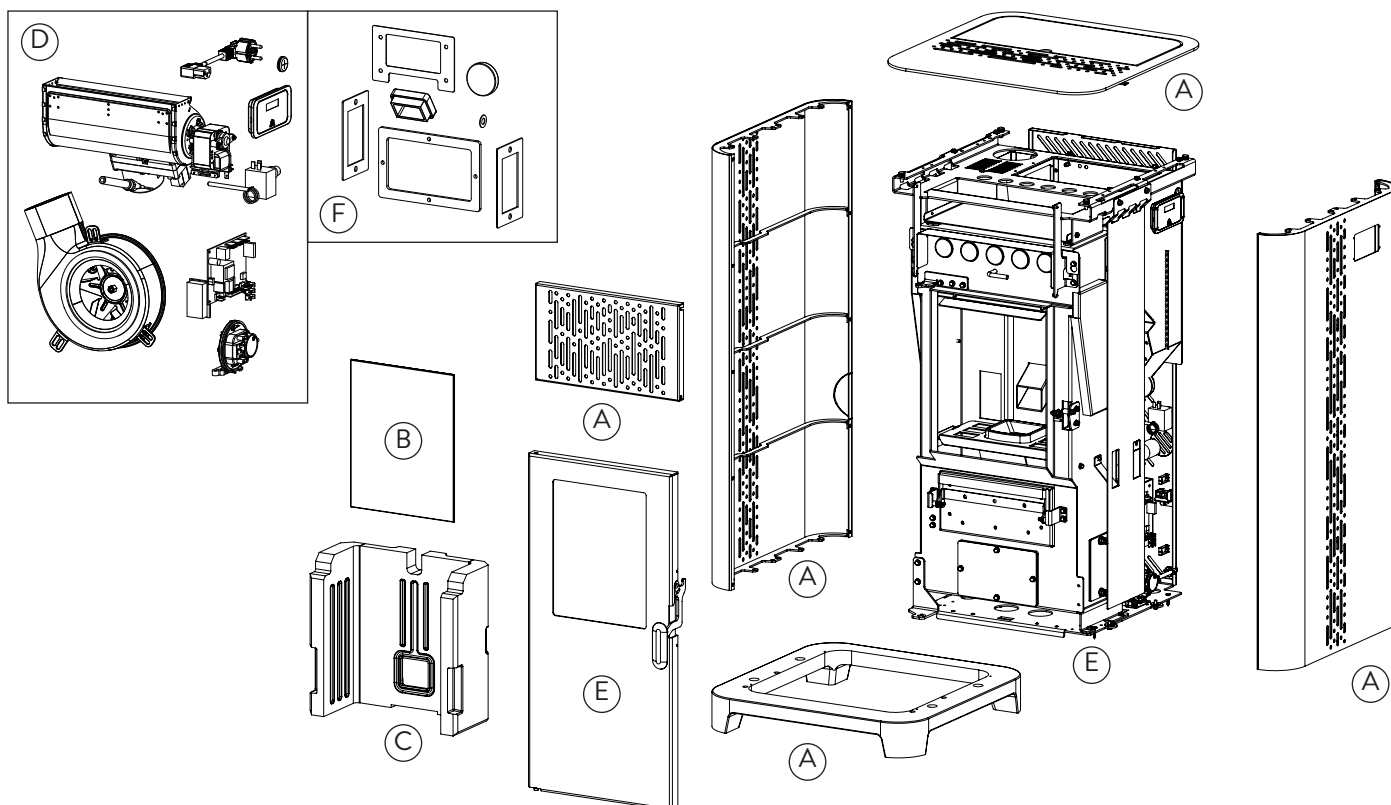
Etter endt levetid må produktet ikke kastes sammen med husholdningsavfall. Det kan leveres inn på spesialavfallssentraler som er opprettet av kommunene, eller hos forhandlere som tilbyr denne tjenesten.

Ved å avhende produktet på en differensiert måte kan man unngå mulige negative konsekvenser for miljø og helse som følge av uhensiktsmessig avhending, og materialene det er laget av kan gjenvinnes slik at man oppnår betydelige energi- og ressursbesparelser.

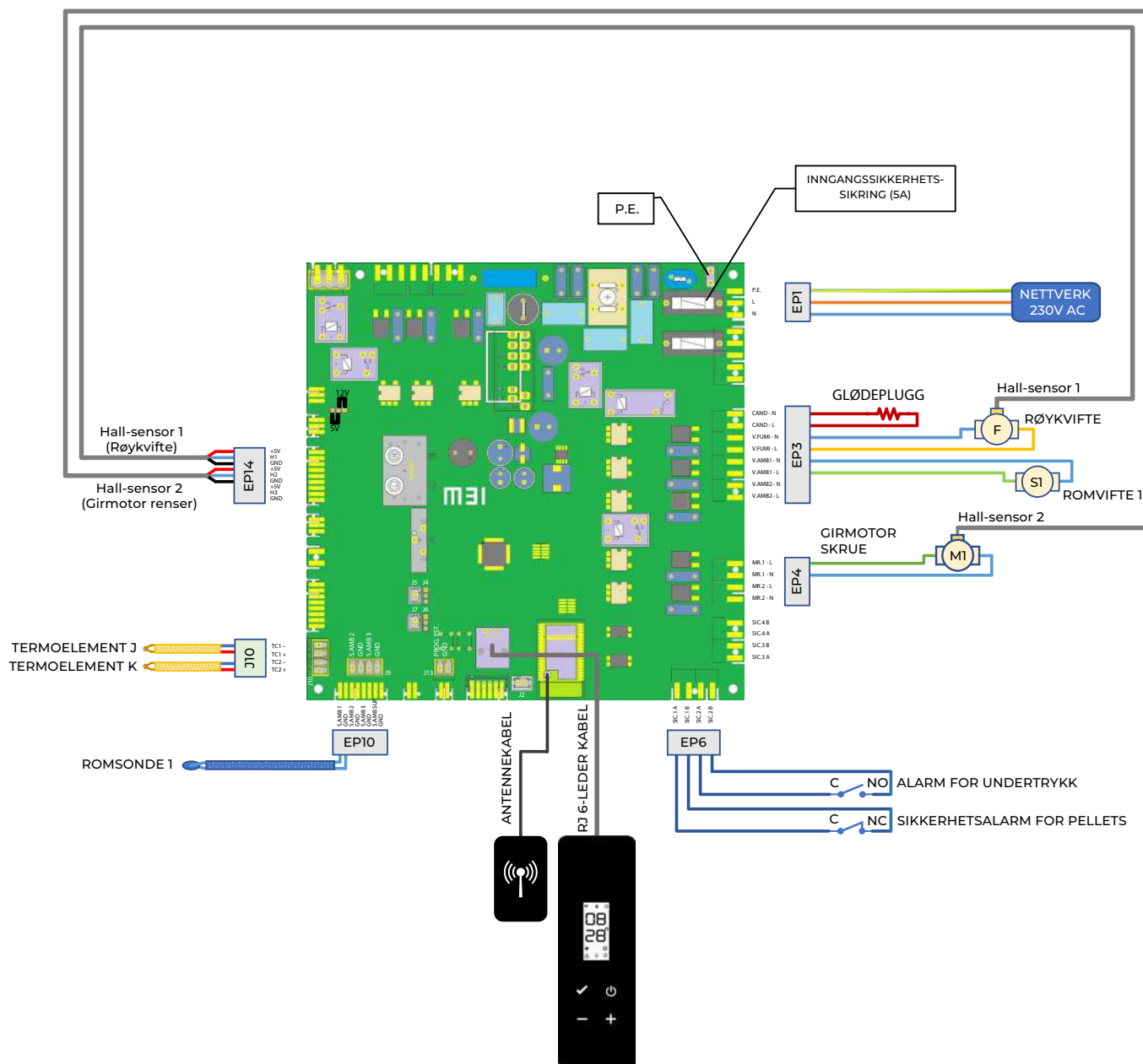
Tabellen nedenfor og det eksploderte bildet (kun illustrasjonsbilde) viser hovedkomponentene som finnes i enheten, og anvisningene for hvordan de skal skilles fra hverandre og kasseres ved slutten av levetiden.

Spesielt må elektriske og elektroniske komponenter sorteres ut og avhendes på sentre som er godkjent for denne aktiviteten, i samsvar med WEEE-direktivet 2012/19/EU og de relevante nasjonale implementeringene.

A UTVENDIG KLEDNING	Hvis til stede, kast det separat i henhold til materialet det er laget av: - Metall - Glass - Fliser eller keramikk - Stein - Tre
B DØRGLASS	Hvis til stede, kast det separat i henhold til materialet det er laget av: - Glasskeramikk (brannjør): kastes som inert eller restavfall - Herdet glass (ovnsjør): kastes som glass
C INNVENDIG KLEDNING	Hvis til stede, kast det separat i henhold til materialet det er laget av: - Metall - Ildfaste materialer - Isolerende paneler - Vermikulitt - Isolatorer, vermiculitt og ildfaste materialer som har vært i kontakt med flammer eller avgasser (kastes i blandet avfall)
D ELEKTRISKE OG ELEKTRONISKE KOMPONENTER	- Kabling - Motorer - Vifter - Sirkulatorer - Display - Sensorer - Tennplugg - Elektroniske kort - Batterier Kasserer separat på autoriserte anlegg, i henhold til WEEE-direktiv 2012/19/EU og nasjonal gjennomføring av dette
E METALLSTRUKTUR	Kastes separat i metall
F KOMPONENTER SOM IKKE ER RESIRKULERBARE	- Pakninger - Rør av gummi, silikon eller fiber, plast Avhending i blandet avfall



ELEKTRISK KOBLINGSSKJEMA PF 980



TEKNISKE DATA

PF 980

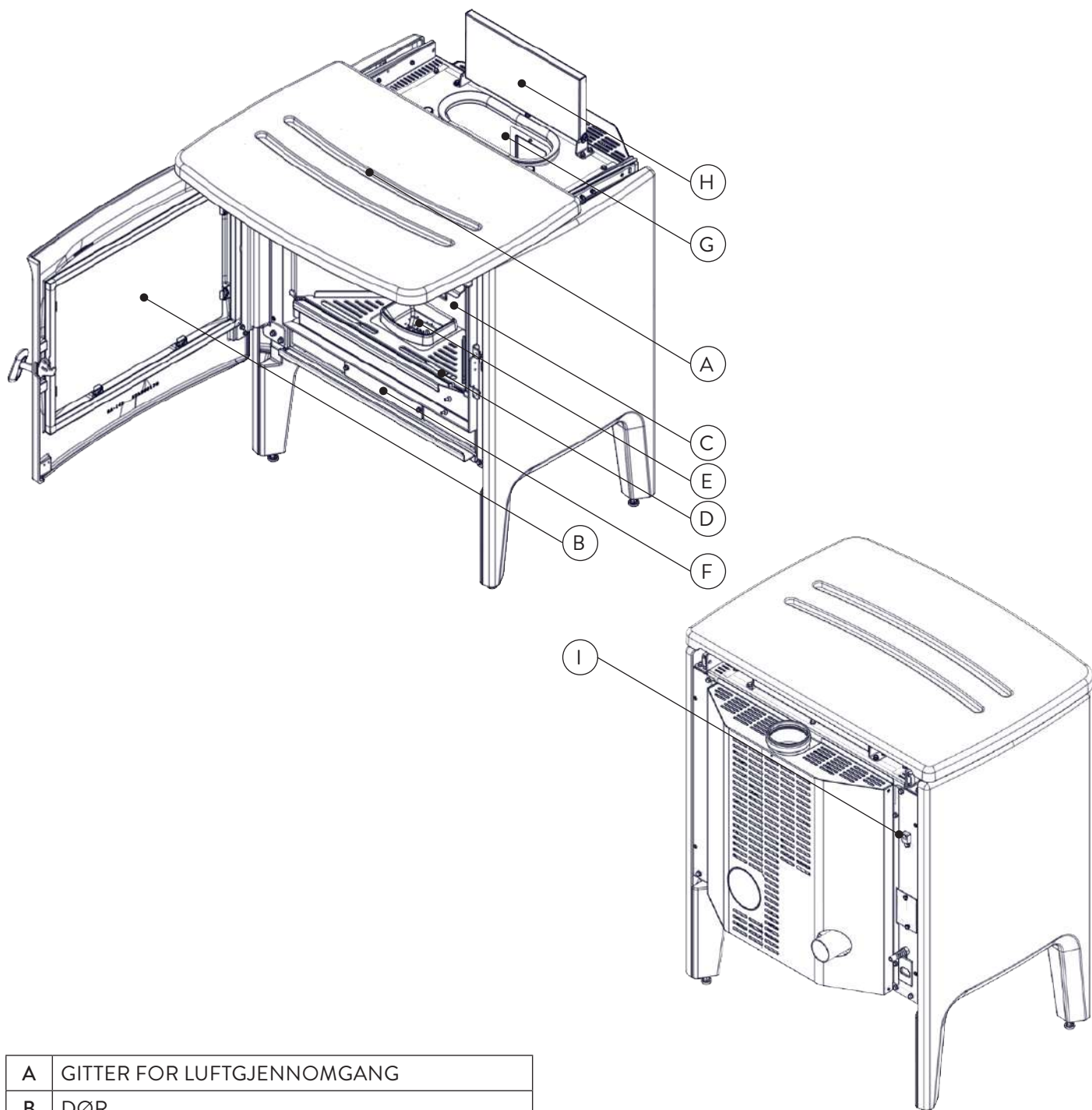
(i henhold til standard EN 14785)

	MÅLEENHET	PF 980
Energieffektivitetsklasse	★	5
Innført effekt Red. - Nom.	--	A+
Utgående effekt Red. - Nom.	kW	4,2 - 10
Ytelse Red. - Nom.	kW	3,9 - 8,8
Pelletsforbruk per time Red. - Nom.	%	92,5 - 88,2
Autonomi min. - maks.	kg/h	0,88 - 2,07
Oppvarmingsvolum *	h	7 - 17
CO ved 13% O ₂	m ³	160 - 250
	%	0,009 - 0,012
OGC ved 13% O ₂	mg/m ³	114 - 151
NOX ved 13% O ₂	mg/m ³	2 - 3
PM ved 13% O ₂	mg/m ³	93 - 94
Temperatur på røykgasser Red. - Nom.	mg/m ³	19 - 14
Strømning av røykgass	°C	107 - 211
Minimum trekk	g/s	3 - 5,1
Strømforsyning	Pa - mbar	10 - 0,1
Maks. forbrukt elektrisk effekt	Hz - V	50 - 230
Elektrisk effekt i drift Red. - Nom.	W	329
Stand-by effekt	W	31 - 46
Ø inntaksrør for forbrenningsluft	W	2,4
Ø røykutløpsrør	mm	50
Beholderkapasitet	mm	80
Sesongmessig energieffektivitet	kg	15
Type kontroll av romtemperatur	%	85,2
Andre kontrollalternativer	Med elektronisk romtemperaturkontroll og ukentlig tidsur	
Altre opzioni di controllo	Med mulighet for fjernkontroll	

Opplysningene er veiledende og ikke bindende, og kan variere avhengig av hvilken type pellets som brukes. Jotul forbeholder seg retten til å gjøre endringer for å forbedre produktets ytelse.

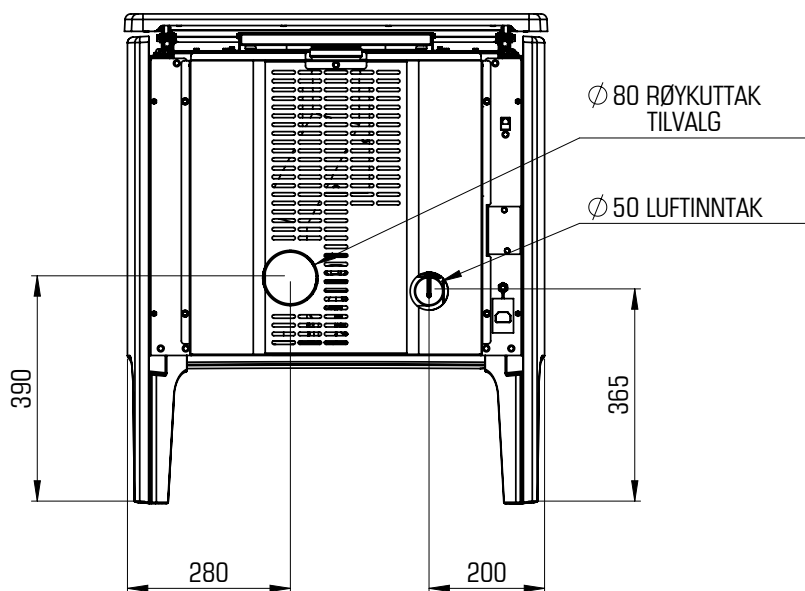
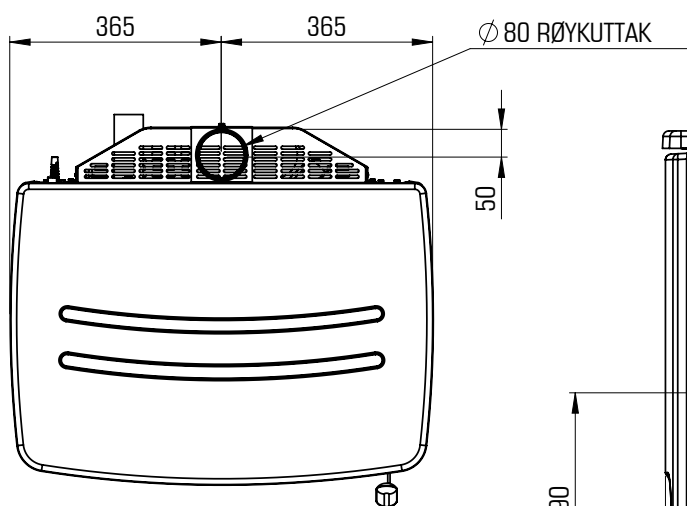
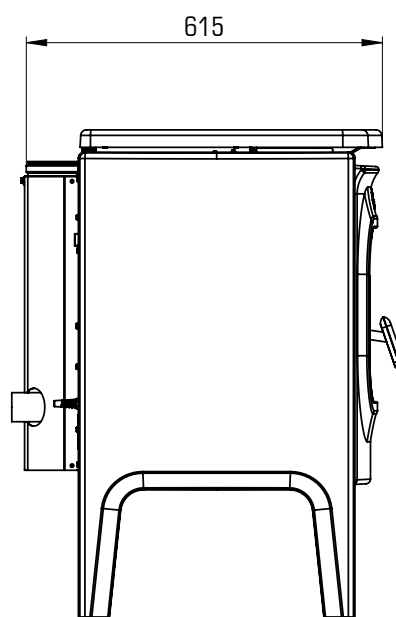
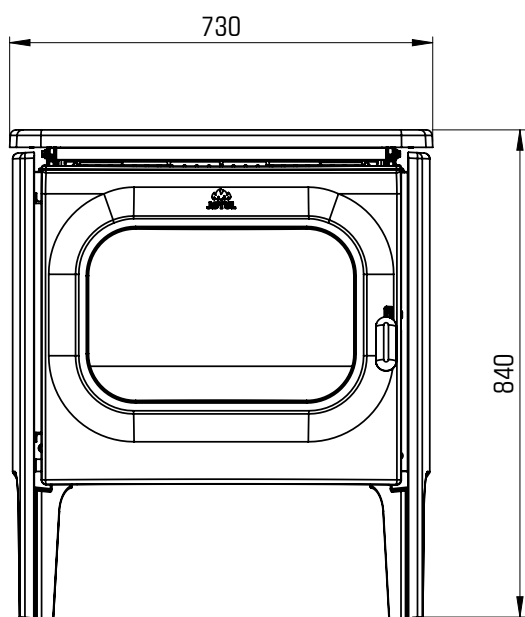
* Verdier beregnet for gjennomsnittlig isolert bygning (35 W/m³, klimasone E) og for uisolert bygning (55 W/m³, klimasone E).

BESKRIVELSE
PF 980



A	GITTER FOR LUFTGJENNOMGANG
B	DØR
C	CAMERA DI COMBUSTIONE
D	RIST FOR ASKE
E	VARMEBEKKEN
F	ASKESKUFF
G	PELLETSBEHOLDER
H	DØR TIL PELLETSBEHOLDER
I	KONTAKT FOR KONTROLLPANEL

MÅL PF 980



	PF 980	MÅLEENHET
HØYDE	840	mm
BREDDE	730	mm
DYBDE	615	mm
TOM VEKT	176	kg

CE-MERKING

PF 980

Model: PF 980

APPARECCHIO PER IL RISCALDAMENTO DOMESTICO ALIMENTATO A PELLETTI DI LEGNO			
RESIDENTIAL SPACE HEATING APPLIANCE FIRED BY WOOD PELLETS			
APPAREIL DE CHAUFFAGE DOMESTIQUE À CONVECTION À GRANULES DE BOIS			
APARATO DE CALEFACCION DOMESTICA ALIMENTADO CON PELLETS DE MADERA			
HUISSHOUDELIJKE RUIMTEVERWARMINGSTOESTELLEN GESTOOKT MET GEPERST HOOUT			
RAUMHEIZER ZUR VERFEUERUNG VON HOLZPELLETS			
$P_{IN,nom}$	10 kW	$P_{IN,part}$	4,2 kW
P_{nom}	8,8 kW	P_{part}	3,9 kW
$CO_{nom(13\%O_2)}$	0,012 %	$CO_{part(13\%O_2)}$	0,009 %
η_{nom}	88,2 %	η_{part}	92,5 %
p_{nom}	10 Pa	$0,1 \text{ mbar}$	
T_{nom}	211 °C	W	329 W
230 V 50 Hz			

Usare solo il combustibile raccomandato:
Use only recommended fuel:
Utilizer seulement les combustibles recommandés:
Use solo el combustible recomendado:
Gebruik alleen de aanbevolen brandstof:
Nur empfohlene Brennmaterial verwenden:

Pellet di legno
Wood pellet
Granulee de bois
Pellet de madera
Houtpellet
Holzpellets
Ø 6 mm

Leggere le istruzioni d'uso / Read and follow the operating manual / Lire et suivre le mode d'emploi / Lea y respete el manual de operacion / Lees en volg de handleiding voor bediening / Bitte lesen und befolgen Sie die Montage und Nutzungsanweisungen

Distanza minima da materiali infiammabili	d_{S-R}	200 mm
Minimum distance from flammable materials	d_{S-L}	200 mm
Distance moindre de matériels inflammables	d_R	200 mm
Distancia minima de materiales inflamables	d_C	800 mm
Minimale afstand van brandbare materialen	d_F	1000 mm
Mindestabstand zu brennbaren Materialien	d_B	0 mm

D.o.P. n° J008CPR13.07 (Notified Body 0476)

EN 14785:2006



Anno di produzione: 2023

Følgende symboler brukes i etiketten

$P_{IN,nom}$	Innført effekt (maks.)
P_{nom}	Nominell effekt
P_{Wnom}	Nominell vannkraft
P_{Snom}	Nominell omgivelseseffekt
CO_{nom}	CO ved nominell effekt
η_{nom}	Effektivitet ved nominell effekt
p_{nom}	Minimum anbefalt trekk ved nominell effekt
T_{nom}	Røykgasstemperatur ved nominell effekt
$T_{W,max}$	Maks. vanntemperatur
P_{Wnom}	Maksimalt vanntrykk
$P_{IN,part}$	Innført effekt (min)
P_{part}	Redusert effekt
P_{Wpart}	Redusert vannkraft
P_{Spart}	Redusert omgivelseseffekt
CO_{part}	CO Ved redusert effekt
η_{part}	Effektivitet ved redusert effekt
W	Elektrisk absorpsjon
$T_{W,max-set}$	Maks. innstillbar vanntemperatur
230 V - 50 Hz	Strømforsyning
Minimumsavstander fra brennbare materialer	
d_{S-L}	Venstre side
d_{S-R}	Høyre side
d_R	Bak
d_C	Tak
d_F	Foran
d_B	Gulv

n.a.: data ikke oppgitt

**INFORMATION OM VÄRMEAPPARATER MED FAST BRÄNSLE
I enlighet med förordning (EU) nr 1185/2015**

Tillverkare	Jotul
Modellens beteckning	PF 980
Märke	Jotul
Funktion för indirekt uppvärmning	Nej
Direkt värmeeffekt	8,8 kW
Indirekt värmeeffekt	-- kW

SV

Bränsle	Önskat Bränsle (endast ett):	A Andra lämpliga bränslen	η_s [x%]	Utsläpp pga uppvärmning av utrymmen vid nominell värmeeffekt (*)				Utsläpp pga uppvärmning av utrymmen vid minsta värmeeffekt (*) (**)			
				PM	OGC	CO	NOx	PM	OGC	CO	NOx
				[x] mg/Nm ³ at 13%O ₂				[x] mg/Nm ³ at 13%O ₂			
Vedträn med fukthalt ≤ 25 %	nej	nej									
Komprimerat trä med fukthalt < 12 %	ja	nej	85,2	14	3	151	94	19	2	114	93

Funktioner när apparaten endast körs på önskat bränsle

Post	Symbol	Värde	Måttenheter	Typ av värmeeffekt/reglering av rumstemperatur (ange endast ett alternativ)	
Värmeeffekt				enstegs värmeeffekt utan rumstemperaturreglering	Nej
Nominell värmeeffekt	P _{nom}	8,8	kW	två eller flera manuella steg utan rumstemperaturreglering	Nej
Minsta värmeeffekt (indikativt)	P _{nom}	3,9	kW	med rumstemperaturreglering via mekanisk termostat	Nej
Effektivitetsvärde (erhållen NCV)				med elektronisk rumstemperaturreglering	Nej
Effektivitetsgrad vid nominell värmeeffekt	$\eta_{th,nom}$	88,2	%	med elektronisk rumstemperaturreglering och dygnstimer	Nej
Effektivitetsgrad vid minsta värmeeffekt (indikativt)	$\eta_{th,min}$	92,5	%	med elektronisk rumstemperaturreglering och veckotimer	Ja
Tillsatsförbrukning				Andra kontrollalternativ (flera alternativ kan väljas)	
Vid nominell värmeeffekt	e _{l,max}	0,046	kW	rumstemperaturreglering med detektering av öppna fönster	Nej
Vid minsta värmeeffekt	e _{l,min}	0,031	kW	rumstemperaturreglering med närvarodetektering	Nej
I standby-läge	e _{l,SB}	0,002	kW	med möjlighet till fjärrkontroll	Ja

(*) PM = partiklar, OGC = organiska gasformiga föreningar, CO = kolmonoxid, NOx = kväveoxider

(**) Endast nödvändigt om korrigeringsfaktorerna F(2) eller F(3) tillämpas

INDEX

1 IDENTIFIERING	68	10.12 Villkor och bestämmelser	104
1.1 Identifiering av apparaten.....	68	10.13 Åtkomsthantering.....	104
1.2 Identifiering av tillverkare.....	68	10.14 Opensource-licens	105
1.3 Referensstandarder	68	10.15 Ta bort konto	105
2 GARANTI	69	10.16 Avsluta	105
2.1 Garantivillkor	69	11 MENYN "PLANERING"	106
2.2 Information och problem	69	11.1 Planering	106
3 ALLMÄN INFORMATION	69	11.2 Beskrivning	107
3.1 Leverans och lagring	69	11.3 Användning.....	108
3.2 Språk	69	11.4 Återställning av planering.....	109
3.3 Symboler som används i handboken	69	12 MENYN "HISTORIK"	109
4 SÄKERHETER	70	12.1 Historik	109
4.1 Allmänna säkerhetsvarningar	70	13 MENYN "MINA KAMINER"	110
4.2 Återstående risker.....	71	13.1 Mina kaminer.....	110
5 BESKRIVNING AV APPARATEN	71	14 MENYN "SUPPORT"	110
5.1 Avsedd användning	71	14.1 Support	110
5.2 Rimligen förutsebar felaktig användning.....	72	15 ANVÄNDNING	111
5.3 Skyldigheter och förbud.....	72	15.1 Tändning.....	111
5.4 Pelletsens egenskaper.....	73	15.2 Ändring av rumstemperaturen	111
5.5 Beskrivning av funktionen.....	73	15.3 Modifiering av effekt	111
5.6 Bränslepåfyllning.....	73	15.4 Ändra parametrar.....	112
5.7 Utbildning av användare.....	74	15.5 Avstängning.....	112
5.8 Säkerhetsanordningar.....	74	15.6 Återinkoppling efter strömavbrott.....	112
6 TRANSPORT OCH INSTALLATION	76	15.7 Drift med rumsgivare inbyggd på kaminen	112
6.1 Säkerhetsanvisningar för transport och installation	76	16 ANOMALIER OCH MÖJLIGA ÅTGÄRDER	113
6.2 Förberedelser för rökavledningssystem	76	16.1 Varning.....	113
6.3 Installation	77	16.2 Fel 113	113
7 ANSLUTNINGAR	79	16.3 Kritisk	113
7.1 Anslutning till externt luftintag	79	16.4 Sammanfattande tabell över möjliga anomalier	114
7.2 Skorstenens anslutning.....	79	17 KOMMANDOPANEL	115
7.3 Standardinstallation	79	17.1 Beskrivning	115
7.4 Bakre installation (tillvalsats).....	79	17.2 Statusvisningar	116
7.5 Elektrisk anslutning.....	80	17.3 Möjliga åtgärder	116
7.6 Testning och idrifttagning	80	18 UNDERHÅLL	117
8 FÖRBEREDANDE FÖRFARANDE	81	18.1 Säkerhetsanvisningar för underhåll	117
8.1 Laddning av pellets.....	81	18.2 Rengöring	117
8.2 Kontroller före påslagning.....	81	18.3 Planerat underhåll.....	119
8.3 Strömförsörjning.....	81	19 FALLBESKRIVNINGAR AV MISSLYCKANDEN	122
8.4 Ladda ner och installera programmet	81	19.1 Kaminen fungerar inte.....	122
8.5 Skapa ett konto	82	19.2 Besvärlig tändning.....	122
8.6 Återställning av lösenord.....	83	19.3 Rökläckage.....	122
8.7 Villkor för användning	84	19.4 Glaset blir lätt smutsigt	122
8.8 Anslutning av en kamin	84	19.5 Viloläge (slut av säsong)	122
9 FJÄRRKONTROLL ELLER STARTSKÄRM	90	20 BORTSKAFFANDE VID SLUT AV LIVSCYKEL	122
9.1 Beskrivning	90	20.1 Varningar för korrekt avfallshantering av produkten.....	122
9.2 Navigeringsaxel	91	ELEKTRISKT KOPPLINGSSCHEMA	124
10 MENYN "INSTÄLLNINGAR"	92	TEKNISKA UPPGIFTER	125
10.1 Inställningar	92	BESKRIVNING	126
10.2 Kaminens namn och zoner	93	DIMENSIONER	127
10.3 Konfiguration av kamin.....	93	CE-MÄRKNING	128
10.4 Wi-Fi-nät.....	100		
10.5 Detaljer om kaminen	100		
10.6 Händelsehistorik	101		
10.7 Statistik	101		
10.8 Uppdatering av BLE	102		
10.9 Återställning av fabriksdata.....	103		
10.10 Användardata	103		
10.11 Ändra lösenord.....	104		

FÖRORD

Kära kund, tack för att du har valt en av våra kaminer. Läs denna handbok noggrant innan installation och användning. Den innehåller all information som krävs för korrekt installation, idrifttagning, drift, rengöring, underhåll osv. Förvara denna handbok på lämplig plats. Felaktig installation, felaktigt underhåll, felaktig användning av produkten befriar Tillverkaren från alla skador som uppstår vid användning av kaminen. För ytterligare förtydliganden eller behov, kontakta ditt Jotul:s Auktoriserade Servicecenter. Alla rättigheter förbehållna. Ingen del av denna handbok får reproduceras eller överföras på något elektroniskt eller mekaniskt sätt, inklusive fotokopiering, inspelning eller något annat lagringssystem, för något annat ändamål än köparens uteslutande personliga bruk, utan uttryckligt skriftligt tillstånd från Tillverkaren.

1 IDENTIFIERING

1.1 IDENTIFIERING AV APPARATEN

Produkttyp: pelletskamin

Varumärke: Jøtul

Modell: PF 980

1.2 IDENTIFIERING AV TILLVERKARE

Tillverkare: Jøtul AS

P.o. box 1411, N-1602 Fredrikstad, Norge

T. + 47 69 35 90 00

post@jotul.no

www.jotul.com

1.3 REFERENSSTANDARDS

Kaminerna PF 980 om omfattas av denna handbok uppfyller kraven i förordningen:

- 305/2011: Förordning om byggprodukter

och efterföljande direktiv:

- 2014/30/EU: Direktivet för Elektromagnetisk

Kompatibilitet

- 2014/35/EU: Lågspänningsdirektivet

- 2017/2102/EU: RoHS-direktivet

- 2009/125/EG: Ekodesigndirektivet

- 2014/53/EU: RED-direktivet (direktivet om radioutrustning)

Följande harmoniserade standarder och/eller föreskrifter har tillämpats:

- SS-EN 55014-1

- SS-EN 55014-2

- SS-EN 61000-3-2

- SS-EN 61000-3-3

- SS-EN 62233

- SS-EN 60335-1

- SS-EN 60335-2-102

- SS-EN 14785

- SS-EN 50581

- ETSI EN 300220-1

Alla lokala föreskrifter, inklusive de som hänvisar till nationella och europeiska standarder, måste följas vid installation av apparaten.

2 GARANTI

Vänligen observera garantivillkoren nedan.

2.1 GARANTIVILLKOR

Garantin till Kunden erkänns av Återförsäljaren i enlighet med villkoren i lagen.

Återförsäljaren erkänner endast garantin om inga ingrepp har gjorts på produkten och endast om installationen har utförts i enlighet med Tillverkarens anvisningar.

Den begränsade garantin täcker defekter i tillverkningsmaterial, förutsatt att produkten inte har gått sönder på grund av felaktig användning, försummelse, felaktig anslutning, manipulering eller installationsfel.

Garantin upphör att gälla om även endast ett av kraven i denna handbok inte uppfylls.

Följande omfattas ej av garantin:

- förbränningskammarens eldfasta material;
- dörrrens glas;
- tätningarna;
- målarfärgen;
- förbränningsgallret i rostfritt stål eller gjutjärn;
- motståndet;
- keramiken;
- de estetiska delarna;
- eventuella skador som orsakats av felaktig installation och/eller användning av produkten och/eller försumlighet från konsumentens sida.

Användning av pellets av dålig kvalitet eller något annat otillåtet bränsle kan skada produktens komponenter, vilket leder till att garantin för dem upphör att gälla och därmed till att tillverkaren upphör att vara ersättningskyldig.

Vi rekommenderar därför användning av pellets av god kvalitet som uppfyller de krav som anges i respektive kapitel.

Alla transportskador erkänns inte, och därför rekommenderar vi att du kontrollerar varorna noggrant vid mottagandet och omedelbart meddelar Återförsäljaren om eventuella skador.

2.2 INFORMATION OCH PROBLEM

Auktoriserade Jøtul-återförsäljare drar nytta av ett nätverk av Tekniska Servicecenter som är utbildade för att möta Kundernas behov.

För information eller serviceförfrågningar, kontakta din Återförsäljare eller ditt Tekniska Servicecenter.

3 ALLMÄN INFORMATION

3.1 LEVERANS OCH LAGRING

Handboken är en integrerad del av säkerhetsskäl, därför:

- måste den bevaras intakt (i alla dess delar). Om den förloras eller skadas ska en kopia begäras omedelbart;
- den måste följa apparaten tills den rivs (även vid flytt, försäljning, uthyrning, osv....).

Tillverkaren tar inget ansvar för felaktig användning av apparaten och/eller för skador som orsakats till följd av åtgärder som inte omfattas av den tekniska dokumentationen.



3.2 SPRÅK

Originalhandboken är skriven på italienska.

Översättningar till andra språk måste utföras med utgångspunkt från originalinstruktionerna.


Tillverkaren ansvarar för informationen i originalinstruktionerna; översättningar till olika språk kan inte verifieras fullständigt, så om en inkonsekvens upptäcks måste originaltexten följas eller så måste vår Avdelning för Teknisk Dokumentation kontaktas.


3.3 SYMBOLER SOM ANVÄNDS I HANDBOKEN


SYMBOL	BESKRIVNING
	Symbol som används för att markera särskilt viktig information i handboken. Informationen avser också säkerheten för användare som är involverade i användningen av apparaten
	Symbol som används för att identifiera viktiga varningar för användarens och/eller apparatens säkerhet


4 SÄKERHETER


4.1 ALLMÄNNA SÄKERHETSVARNINGAR


 Läs denna handbok noggrant innan installation och användning av apparaten. Underlåtenhet att uppfylla kraven i denna handbok kan leda till att garantin upphör att gälla och/eller orsaka skador på egendom och/eller personer.


 Installation, systemkontroll, funktionskontroll och första kalibrering av apparaten får endast utföras av kvalificerad och auktoriserad personal.


 Apparaten måste anslutas till en individuell skorsten som garanterar det drag som anges av Tillverkaren och som uppfyller de installationsbestämmelser som gäller på installationsplatsen.


 Rummet där apparaten installeras måste vara utrustat med ett luftintag eller ett lämpligt system för tillförsel av förbränningsluft.

 Använd inte apparaten som förbränningsugn eller på något annat sätt än vad den är avsedd för.


 Använd inte annat bränsle än pellets. Användning av flytande bränslen och traditionell ved är förbjuden.

 Det är förbjudet att använda apparaten med dörren eller asklådan öppen eller med glaset krossat.


 Vidrör inte apparatens heta ytor utan lämpligt skydd för att undvika brännskador. Vid drift uppnår de yttre ytorna höga beröringstemperaturer.


 Apparaten får användas av barn som är minst 8 år gamla och av personer med nedsatt fysisk, sensorisk eller mental förmåga, eller som saknar erfarenhet eller nödvändig kunskap, förutsatt att de övervakas eller har fått instruktioner om säker användning av apparaten och förståelse för de faror som är förknippade med den.


 Egenmäktiga ändringar av apparaten är förbjudna.

 Innan du använder apparaten måste du känna till regelagens placering och funktion.

 Vid skorstensbrand, ring brandkåren.

 Använd endast originalreservdelar. Alla ingrepp och/eller byten som inte godkänts av Jøtul kan medföra fara för användaren.

 Vid särskilt dåliga väderförhållanden kan säkerhetssystemen ingripa genom att stänga av apparaten. Koppla aldrig ur säkerhetssystem.

 För direkt anslutning till nätet måste det finnas en anordning som säkerställer fränkoppling från nätet, med ett kontaktöppningsavstånd som möjliggör fullständig

frånkoppling under överspänningskategori III-förhållanden, i enlighet med installationsreglerna.

4.2 ÅTERSTÅENDE RISKER

Utformningen av apparaten har utförts på ett sådant sätt att de grundläggande säkerhetskraven för användaren garanteras.

Säkerheten har så långt det är möjligt integrerats i konstruktionen och tillverkningen av apparaten.

För varje återstående risk ges en beskrivning av risken och det område eller den del som är föremål för den återstående risken (om inte risken gäller hela apparaten). Procedurinformation ges också om hur man undviker risken och om korrekt användning av den personliga skyddsutrustning som tillhandahålls och föreskrivs av Tillverkaren.

5 BESKRIVNING AV APPARATEN


5.1 AVSEDD ANVÄNDNING

Apparaturen i fråga är avsedd för uppvärmning av bostäder och/eller kommersiella utrymmen genom förbränning av träpellets; alla andra bränslen är förbjudna. Apparaten är byggd och konstruerad för att fungera säkert om:

- den installeras i enlighet med specifika standarder av kvalificerad personal;
- den används inom de gränser som anges i avtalet och i denna handbok;
- procedurerna i användarhandboken följs;
- rutinunderhåll utförs vid angivna tidpunkter och på angivet sätt;
- extraordinärt underhåll utförs omedelbart vid behov;
- inga säkerhetsanordningar har avlägsnats och/eller kringgåts.



Apparaten skall vara avsedd för den användning för vilken den uttryckligen konstruerats.

ÅTERSTÅENDE RISK	BESKRIVNING OCH PROCEDURINFORMATION
<p>Risk för brännskador</p> 	<p>När apparaten är i drift kan den uppnå höga beröringstemperaturer, särskilt på utvändiga ytor. Se till att undvika brännskador och använd lämpliga verktyg om det behövs.</p> <p>Använd den medföljande kalla handen eller handsken, för att öppna pelletslocket för laddning.</p>

5.2 RIMLIGEN FÖRUTSEBAR FELAKTIG ANVÄNDNING

Rimligen förutsebara felaktiga användningar anges nedan:

- användning av apparaten som förbränningsugn;
- användning av apparaten med annat bränsle än träpellets med en diameter på 6 mm;
- användning av apparaten med flytande bränslen;
- användning av apparaten med dörren öppen och/eller asklådan utdragen.

All annan användning av utrustningen än den avsedda måste i förväg godkännas skriftligen av Tillverkaren. Om sådant skriftligt tillstånd saknas skall användningen betraktas som "felaktig användning". Tillverkaren har inget avtalsenligt eller utomobligatoriskt ansvar för skador på personer, djur eller egendom som orsakats av felaktig installation, justering eller underhåll eller felaktig användning.

5.3 SKYLDIGHETER OCH FÖRBUD

5.3.1 Skyldigheter

Användaren måste:

- läsa denna handbok innan något arbete utförs på apparaten;
- barn får inte leka med apparaten. Rengöring och underhåll som är avsett att utföras av användaren får inte utföras av barn utan uppsikt.
- använd inte apparaten på ett felaktigt sätt, dvs. för andra ändamål än de som anges i stycket "AVSEDD ANVÄNDNING";
- håll bränsle och icke-värmebeständiga och/eller brandfarliga föremål på säkert avstånd;
- mata apparaten endast och uteslutande med träpellets som har de egenskaper som beskrivs i denna handbok;
- anslut apparaten till en standardiserad skorsten;
- ordna med ett lämpligt system för förbränningsluft (luftintag eller intagskanal för lufttåta kaminer);
- utför alltid underhållsarbeten när apparaten är avstängd och kall;
- utför rengöring så ofta som anges i denna handbok;
- använd endast originalreservdelar som rekommenderas av Tillverkaren.

5.3.2 Förbud

Användaren får inte:

- ta bort eller ändra säkerhetsanordningar utan tillstånd;
- använda brandfarliga flytande bränslen för antändning;
- på eget initiativ utföra åtgärder eller manövrer som inte ligger inom hens kompetensområde eller som kan äventyra hens egen eller andra personers säkerhet;
- använda andra bränslen än träpellets
- använda apparaten som förbränningsugn;
- använda brandfarliga eller explosiva ämnen i närheten av apparaten när den är i drift;
- använda apparaten med öppen dörr och/eller skadat eller krossat glas;
- under några omständigheter stänga förbränningsluftens inlopp och rökgasernas utlopp;
- använda apparaten för att torka tvätt;
- komma i kontakt med apparaten om hen är barfota och har våta kroppsdelar;
- byta ut eller modifiera vissa av apparatens komponenter;
- hålla pelletsen direkt i brännkoppen.

5.4 PELLESENS EGENSKAPER

Träpellets är ett bränsle som består av pressat träsågspån, som ofta återvinns från träbearbetningsavfall från snickeriverkstäder. Det använda materialet får inte innehålla några främmande ämnen som lim, lack eller syntetiska ämnen.

Efter att sågspånet torkats och rensats från orenheter pressas det genom en hålmatis: på grund av det höga trycket värms sågspånet upp och aktiverar träets naturliga bindemedel; på så sätt behåller pelletsen sin form även utan tillsats av konstgjorda ämnen. Densiteten hos träpellets varierar beroende på träslag och kan överstiga den hos naturligt trä med 1,5 till 2 gånger.

De små cylindrarna har en diameter på 6 mm och en längd på mellan 10 och 40 mm. Deras densitet är ungefär 650 kg/m³. På grund av sin låga vattenhalt (< 10 %) har de ett högt energiinnehåll.

Standarden SS-EN ISO 17225-2:2014 (som ersätter standarden SS-EN PLUS) definierar kvaliteten på pellets genom att definiera tre klasser: A1, A2 och B.

Pelletsen måste transporteras och lagras på en torr plats. Vid kontakt med fukt sväller den och blir därmed oanvändbar. Det är därför nödvändigt att skydda den mot fukt både under transport och under lagring. Håll bränslet på tillräckligt avstånd.

Jøtul rekommenderar användning av träpellets certifierade klass A1 och A2 enligt SS-EN ISO 17225-2:2014, eller DIN PLUS- (mer restriktiv än klass A1) eller ONORM M 7135-certifierade.



Använd endast certifierade pellets. Pellets av dålig kvalitet kan öka hastigheten med vilken en smutsfilm bildas på glaset, vilket ökar behovet av underhåll.



Användning av bränsle som inte uppfyller kraven ovan medför att garantin upphör att gälla.

5.5 BESKRIVNING AV FUNKTIONEN

Jotul PF 980 pelletskamin är en uppvärmningsanordning för bostäder som eldas med automatiskt påfyllda träpellets.

Apparaten kontrolleras av en elektronisk styrenhet som hanterar tändning, drift och avstängning och som dessutom innehåller många andra funktioner för kontroll, programmering och säkerhet.

Användaren kan välja driftseffekt mellan 10 nivåer, eller ställa in den temperatur som ska upprätthållas i miljön. I detta fall kommer apparaten att hantera effekten för att säkerställa maximal komfort.

Bland den elektroniska styrenhetens funktioner finns möjligheten att programmera tändning och avstängning av apparaten genom att ställa in den veckovisa tidstermostaten.

Allt detta kan göras på distans med hjälp av den applikation som finns tillgänglig för din telefon.

5.6 BRÄNSLEPÅFYLLNING



Använd endast träpellets med de egenskaper som anges i denna handbok.



Under påfyllningsfasen får pelletssäcken inte komma i kontakt med heta ytor.



Det rekommenderas inte att tömma påsen direkt i matartratten för att undvika att sågspån hamnar i dess botten.

För att fylla på pellets i behållaren, gör som beskrivs nedan:

STEG	ÅTGÄRD
1	Skjut toppen framåt
2	Öppna pelletsbehållarens lock
3	Häll pelletsen i matartratten
4	Stäng locket igen
5	Skjut toppen bakåt

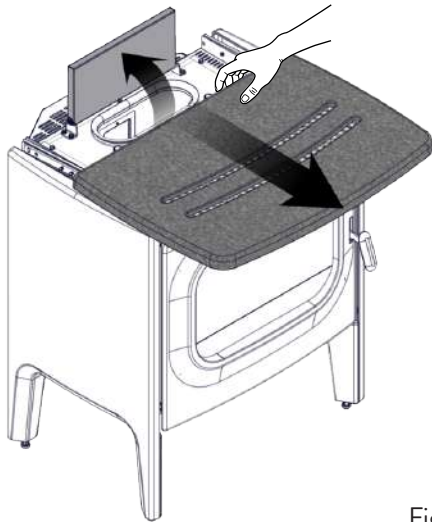


Fig. 5.1

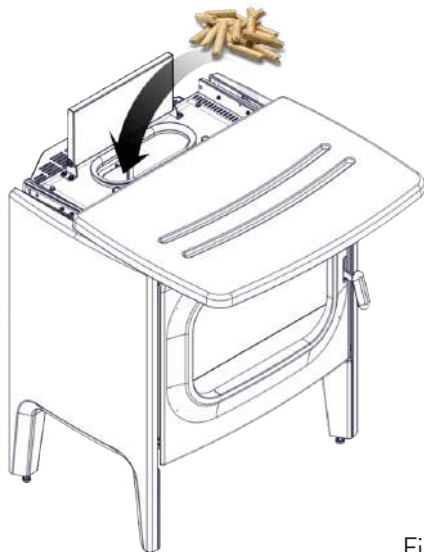


Fig. 5.2

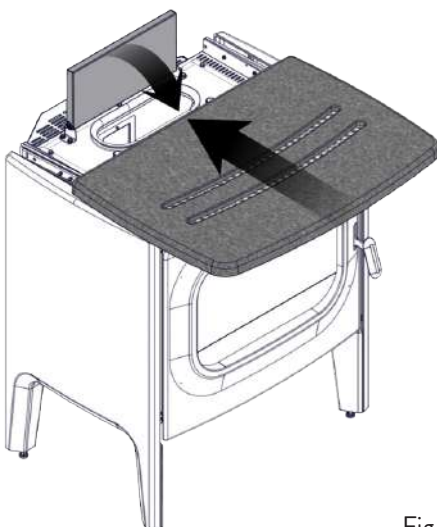


Fig. 5.3

5.7 UTBILDNING AV ANVÄNDARE

När installationen är klar måste slutanvändaren alltid få en grundlig utbildning om apparatens funktioner och egenskaper av den Jøtul-auktoriserade teknikern för att säkerställa optimal och säker användning.

Utbildningen skall omfatta följande ämnen:

- Beskrivning av apparaten, dess funktion och grundinställningar.
- Hur man tändar och stänger av apparaten på ett säkert sätt.
- Lagring och påfyllning av bränsle.
- Vad som ska göras i händelse av larm, särskilt det om utebliven tändning.
- Hur man rengör apparaten ordentligt och vikten av att göra det regelbundet.



Vi rekommenderar att schemalägga det första årliga underhållet.

5.8 SÄKERHETSANORDNINGAR

Apparaten är konstruerad och utrustad med säkerhetssystem för att minimera riskerna för användaren.

Den är utrustad med de säkerhetsanordningar som anges i följande tabell och som även träder in vid fel på kretskortet.

ELEMENT	BESKRIVNING
Pelletsbehållarens termostat	Om temperaturen överskrider det inställda säkerhetsvärdet stannar pelletsladdningsmotorn omedelbart och apparaten stängs av automatiskt; för att starta om den är det nödvändigt att vänta tills den har svalnat och återställa termostaten manuellt med den särskilda knappen
Tryckvakt för stängning av förbränningskammarens dörr	Om förbränningskammaren inte är ordentligt stängd, stoppa omedelbart pelletsinmatningsmotorn. Om den inte stängs inom 60" stängs enheten automatiskt av
Elsäkerhet	I händelse av fel på elektriska komponenter eller ledningar håller säkringen och jordningen enheten elektriskt säker. Husets elsystem måste uppfylla kraven, vara utrustad med en jordkrets och alla säkerhetssystem som krävs enligt föreskrifterna

Om de fel som anges nedan inträffar stängs kaminen av automatiskt:

ANOMALIER	BESKRIVNING
Hög/låg temperatur i förbränningskammaren	Om temperaturgivaren vid rökgasutloppet registrerar en för höga temperaturer stängs apparaten av och motsvarande larm visas på displayen
Fel på rökfläkt	Om fläkten stannar blockerar kretskortet pelletstillförseln och larmet visas
Fel på strömförsörjningens växelmotor pellets	Om växelmotorn går sönder stängs produkten av på ett säkert sätt och motsvarande larm visas
Tillfälligt strömavbrott	Om ett strömavbrott inträffar under drift kontrolleras temperaturen i förbränningskammaren när strömmen återställs; om den är tillräcklig startar apparaten om, annars stängs den av
Ingen tändning	Om ingen låga utvecklas under tändningsfasen går apparaten i larmläge



Det är förbjudet att manipulera säkerhetsanordningarna. Produkten kan endast tändas igen efter att den orsak som utlöste säkerhetssystemet har eliminerats. För att förstå vilken anomaly som uppstår, se denna handbok, som förklarar, beroende på larmmeddelandet som visas på enheten, vilka åtgärder som ska vidtas.



Om problemet kvarstår, kontakta Serviceavdelningen.

5.8.1 Minsta avstånd från brandfarligt material

SIDA	AVSTÅND
X1 höger	200 mm
X2 vänster	200 mm
Y2 bakre	200 mm
Y1 främre	> 1000 mm
Z tak	800 mm

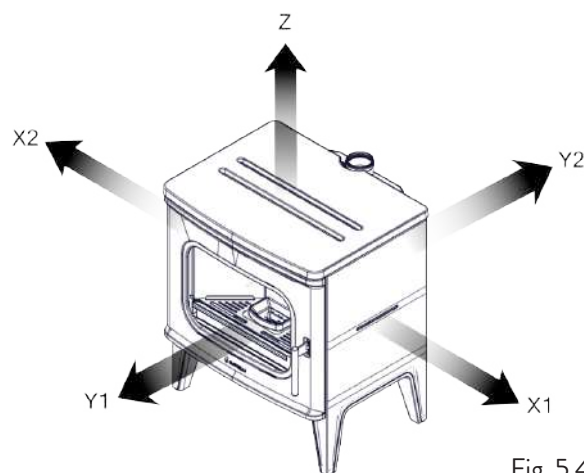




Fig. 5.4


6 TRANSPORT OCH INSTALLATION


6.1 SÄKERHETSANVISNINGAR FÖR TRANSPORT OCH INSTALLATION


 Installationen av apparaten måste utföras av en kvalificerad tekniker, som måste utfärda en försäkran till köparen om systemets överensstämmelse och ta fullt ansvar för installationen och korrekt användning av apparaten.

 Apparats installationsplats måste väljas så att den genererade värmen kan spridas jämnt i de rum som ska värmas upp.

 Undvik exponering för regn eller ihållande fukt under transport och lagring.

 Apparaten måste anslutas till en individuell skorsten som garanterar det drag som anges av Tillverkaren och som överensstämmer med installationsföreskrifterna på installationsplatsen.


 Rummet där apparaten installeras måste vara utrustat med ett luftintag eller ett lämpligt system för tillförsel av extern luft.

 Luftintaget måste placeras på ett sådant sätt att det inte kan blockeras.

Tillverkaren tar inget ansvar för installationer som inte överensstämmer med gällande lagar, felaktig luftväxling i rummet eller olämplig användning av apparaten.

Det är särskilt nödvändigt att:

- apparaten är ansluten till ett rökavledningssystem som är lämpligt dimensionerat för att garantera det drag som deklarerats av Tillverkaren, som är tätt och som respekterar avstånden till brännbara material;
- det finns ett tillräckligt förbränningsluftintag i enlighet med den typ av produkt som installerats eller typ av system;
- andra installerade förbränningsapparater eller anordningar inte trycksätter rummet där apparaten är installerad;
- säkerhetsavstånd till brännbara material iaktas. Kontrollen av att installationen är kompatibel föregår alla andra monterings- eller installationsåtgärder.

 Lokala administrativa bestämmelser, särskilda krav från myndigheter gällande installation av förbränningsapparater, luftintag och rökavledningssystem kan variera beroende på region eller land. Kontrollera hos lokala myndigheter om det finns några lagkrav som är mer restriktiva än vad som anges här.


6.1.1 Förpackning

När du har fått apparaten, kontrollera att:

- den överensstämmer med den köpta modellen;
- det inte förekommer några skador orsakade av transport.

Eventuella klagomål måste meddelas transportören (även på det medföljande dokumentet) efter mottagandet.

 Kontrollera golvet bärighet innan du flyttar och placerar apparaten.

 Apparaten måste alltid förflyttas i vertikalt läge. Särskild försiktighet måste iaktas för att säkerställa att dörren och dess glas skyddas mot mekaniska stötar som kan äventyra dess integritet.

För att packa upp apparaten, följ den procedur som beskrivs nedan:

- 1) Ta bort sidobanden genom att skruva loss fästskruvarna;
- 2) Demontera den övre och den laterala träburen.
- 3) Ta bort eventuell förpackning

- 4) Ta bort apparaten från pallen och placera den på vald plats, se till att den uppfyller kraven.



Använd lämplig utrustning för att avlägsna bräddor eller trädelar från förpackningen.



Slutanvändaren ansvarar för bortskaffande av förpackningen i enlighet med gällande lagstiftning i installationslandet.

6.2 FÖRBEREDELSE FÖR RÖKAVLEDNINGSSYSTEM



Var uppmärksam på utformningen av rökavledningssystemet och följ de föreskrifter som gäller i det land där apparaten installeras.



Tillverkaren tar inget ansvar om ett dåligt dimensionerat och icke-standardiserat rökavledningssystem är ansvarigt.

6.2.1 Rökkanaler och anslutningar

Med rökkanaler avses de rör som förbinder förbränningsapparaten med skorstenen.

Följande krav måste uppfyllas:

- överensstämmelse med produktstandard EN 1856-2;
- horisontella sektioner måste ha en lutning på minst 3%;
- sen horisontella sektionens längd måste vara så kort som möjligt och dess projektion i plan får inte överstiga 4 meter;
- Riktningssändringar ska ha en vinkel på mindre än 90° (45°-böjningar rekommenderas);
- Antalet riktningssändringar, inklusive den för inträde i skorstenen, och exklusive T vid sido- eller bakutgång, får inte överstiga 3;
- tvärsnittet måste ha en konstant och lika diameter från eldstadens utlopp till kopplingen i skorstenen;
- användning av flexibla rör i metall och fibercement är förbjuden;
- Rökkanaler får inte passera genom rum där det är förbjudet att installera förbränningsanordningar.

Under alla omständigheter måste rökkanaler tätas mot förbränningsprodukter och kondens, och vara isolerade om de passerar utanför installationsrummet.

Manuella dragreglage får inte monteras.

6.2.2 Skorsten

Skorstenen är en särskilt viktig del för att apparaten ska fungera korrekt.



Skorstenen måste dimensioneras för att säkerställa det drag som anges av Tillverkaren.



Anslut inte apparaten till en gemensam skorsten.

Följande krav måste uppfyllas vid konstruktionen av skorstenen:

- överensstämmelse med produktstandard EN 1856-1;
- den måste vara tillverkad av lämpliga material för att säkerställa beständighet mot normala mekaniska, kemiska och termiska påfrestningar och ha tillräcklig värmeisolering för att begränsa kondensbildning;
- den måste ha ett övervägande vertikalt förlopp och vara fri från flaskhalsar längs hela sin längd;
- den måste vara ordentligt åtskilda av en luftspalt och isolerade från brännbara material;
- riktningssändringar ska vara högst 2 stycken och dess vinklar får inte överstiga 45°;
- Skorstenen inne i huset måste under alla omständigheter vara isolerad och kan sättas in i ett hålrum så länge som den uppfyller intubationsbestämmelserna;
- Rökkanalen skall anslutas till skorstenen via en T-koppling med en inspekterbar uppsamlingskammare för förbränningsrester och särskilt för uppsamling av kondens.



Det rekommenderas att de säkerhetsavstånd som ska iaktas i närheten av brännbara material och den typ av isoleringsmaterial som ska användas kontrolleras på

skorstenens informations skylt.



Använd vattentäta rör med silikontätningar.

Det är förbjudet att använda direktutsläpp till väggar eller slutna utrymmen och alla andra former av utsläpp som inte föreskrivs i gällande bestämmelser i installationslandet (Observera: i Italien är endast takutlopp tillåtet).

6.2.3 Skorstenspipa

Skorstenspipan, dvs. änden av skorstenen, måste uppfylla följande krav:

- rökgasutloppets tvärsnitt måste vara minst dubbelt så stort som skorstenens inre tvärsnitt;
- förhindra att vatten eller snö tränger in;
- se till att röken kan ventileras ut även när det blåser (vindskyddad skorstenspipa);
- utloppet måste vara utanför återflödeszonen (se nationella och lokala bestämmelser för att identifiera återflödeszonen);
- den ska alltid byggas på avstånd från antenner eller parabol och får aldrig användas som stöd.

6.3 INSTALLATION



Alla lokala, nationella och europeiska lagar och föreskrifter måste följas vid installation och användning av apparaten.



Installationen av apparaten och förberedelserna för murningsarbetet måste följa de bestämmelser som gäller i installationslandet (ITALIEN = UNI 10683).



Installationen måste utföras av en kvalificerad tekniker och/eller en tekniker som auktoriserats av Tillverkaren. Den person som ansvarar för installationen måste utfärda en försäkran om överensstämmelse för installationen till köparen, som tar på sig det fulla ansvaret för den slutliga installationen och den installerade produktens korrekta funktion som en följd av detta.

6.3.1 Installationsutrymmets krav

Utrymmet där apparaten är installerad måste vara tillräckligt ventilerat. För att uppfylla detta krav är det nödvändigt att utrusta rummet med ett luftintag som kommunicerar med utsidan.



Installationsutrymmet måste vara utrustat med ett luftintag med ett fritt tvärsnitt på minst 80 cm².



Vid installation i närheten av andra förbränningsapparater eller ett VMC-system måste man kontrollera att apparaten fungerar korrekt.

Apparaten måste placeras i inomhusmiljöer. Apparaten får inte installeras i badrum eller sovrum och explosiva miljöer om inte en hermetisk installation görs. Installationsutrymmets volym måste vara tillräcklig för apparatens effekt och måste överstiga 15 m³.



Utsugsfläktar (t.ex. fläktkåpor) som används i samma rum eller utrymme som apparaten kan orsaka problem med apparatens funktion.



Apparaten måste installeras på ett golv med tillräcklig bärlighet. Om den befintliga positionen inte uppfyller detta krav måste lämpliga åtgärder vidtas (t.ex. användning av en lastfördelningsplatta).



Sörj för tillräcklig isolering om golvet är tillverkat av brännbart material.

Om golvet som apparaten står på är tillverkat av brännbart material rekommenderas lämplig isolering. Inga värmekänsliga eller brandfarliga föremål och delar får förvaras i närheten av apparaten; under alla omständigheter skall sådana föremål hållas utanför det område som avgränsas av de minimiavstånd som anges ovan.

Installationen av apparaten måste säkerställa enkel

åtkomst för rengöring av själva apparaten, avgasrören och skorstenen.

6.3.2 Exempel på installation

I denna typ av installation (Fig. 6.1) måste skorstenen vara isolerad.

Hållrummet måste vara ventilerat.

På skorstenens nedre del finns en inspektionsslucka som är lämpligt isolerad mot vind och regn.

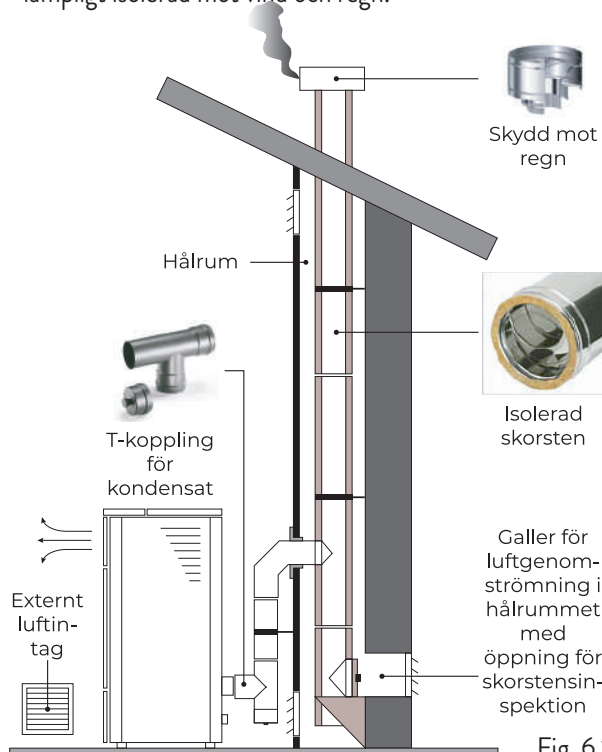


Fig. 6.1

Montera inte en 90°-böjning vid apparatens utlopp, eftersom askan på kort tid kan blockera rökgaspassagen och orsaka dragproblem för apparaten (Fig. 6.2).

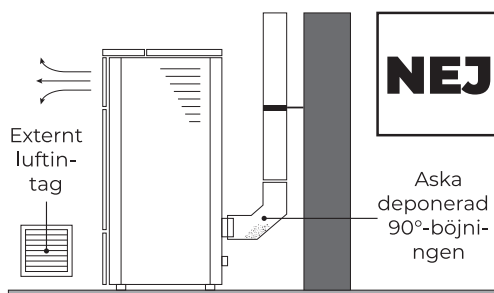


Fig. 6.2

I denna typ av installation (se Fig. 6.3) behöver rökkanalen (dvs. den del av huset som förbinder apparaten med skorstenen) inte isoleras. För skorstenen är det dock obligatoriskt att använda ett isolerat rör. På skorstenens nedre del har en "T"-koppling med inspektionssluck monterats, så att den yttre delen kan inspekteras. Montera inte en 90°-böjning vid kaminens utlopp, eftersom askan på kort tid kan blockera rökgaspassagen och orsaka dragproblem för kaminen (Fig. 6.2).

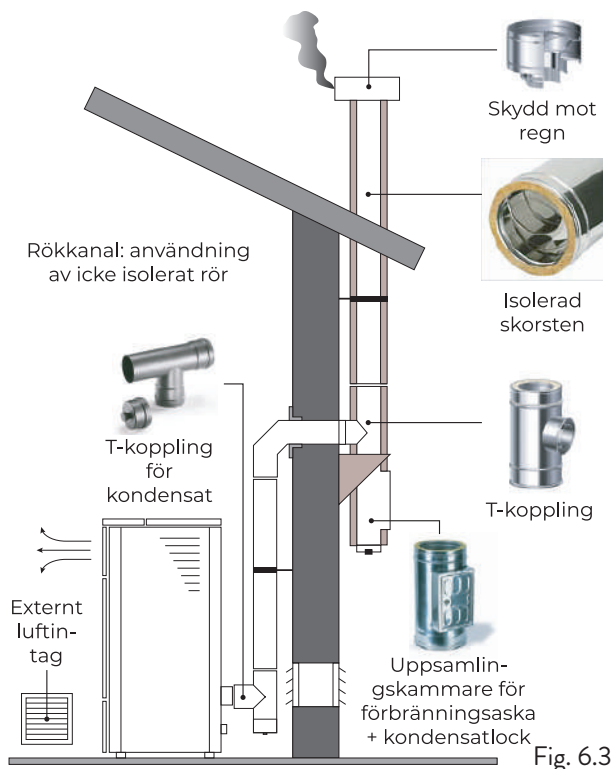


Fig. 6.3

Denna typ av installation (Fig. 6.4) kräver en isolerad skorsten.

På skorstenens nedre del, har en "T"-koppling med inspektionslock monterats.

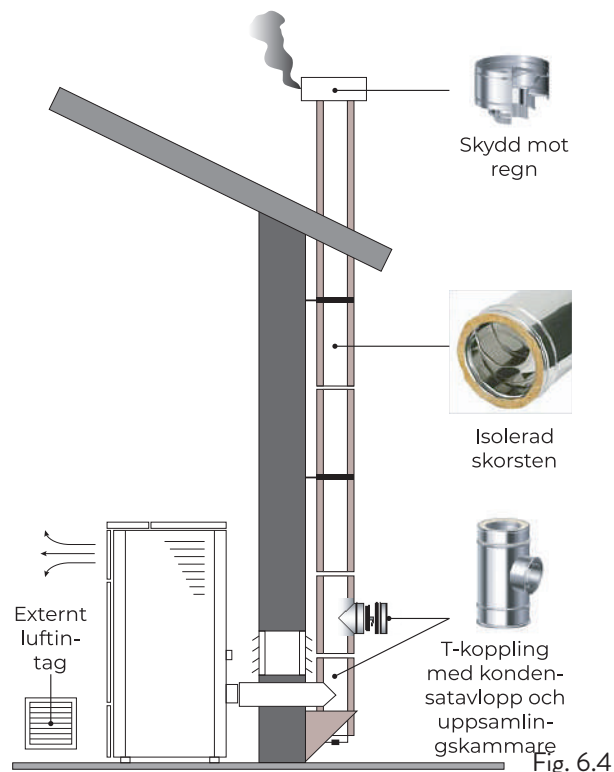


Fig. 6.4

Denna typ av installation (Fig. 6.5) kräver en isolerad skorsten, även om den är placerad i en redan befintlig skorsten.

På skorstenens nedre del har en "T"-koppling med inspektionslock monterats. Det är inte tillrådligt att installera en 90°-böjning i den första inledande sektionen eftersom askan snabbt kan blockera rökgaspassagen och orsaka problem för apparatens drag (Fig. 6.2).

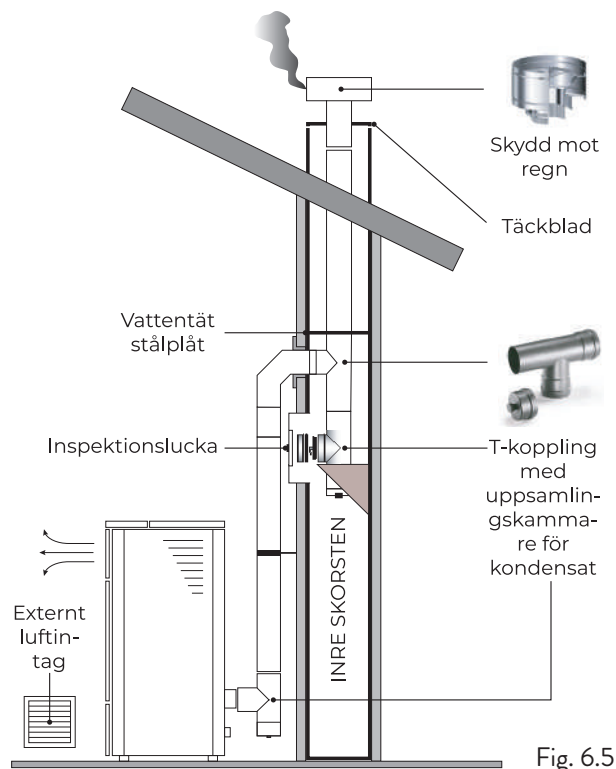


Fig. 6.5

Denna typ av installation (Fig. 6.6) kräver en horisontell sektion för anslutning till en befintlig skorsten. Beakta de lutningar som visas i figuren för att minska askavlagringen i den horisontella rorsektionen. På skorstenens nedre del har en "T"-koppling med inspektionslock monterats, samt vid skorstenens inlopp.

Det är inte tillrådligt att installera en 90°-böjning i den inledande sektionen eftersom askan snabbt kan blockera rökgaspassagen och orsaka problem för apparatens drag (Fig. 6.2). Det är viktigt att apparaten ställs in i konfiguration 2 enligt anvisningarna i kapitlet "Inledande konfiguration".

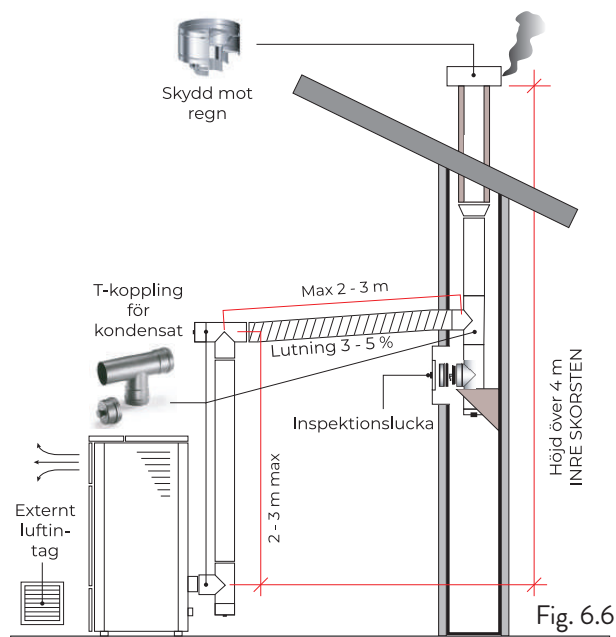



Fig. 6.6

7 ANSLUTNINGAR

 Anslutningarna måste utföras av en kvalificerad tekniker och/eller en tekniker som auktoriserats av Tillverkaren.

 Den typ av kabel som ska monteras vid utbyte, med relevant sektion, är: H05RR-F sez.3G0,75.

7.1 ANSLUTNING TILL EXTERNT LUFTINTAG


För att utföra anslutningen till det externa luftintaget, gå tillväga enligt beskrivningen nedan:

STEG	ÅTGÄRD
1	Anslut ett rör med diameter 50 mm till förbränningsluftintaget på baksidan av kaminen. Obs: den maximala längden på slangen ska vara 2 m.

 Luftintaget måste installeras på ett sådant sätt att det inte kan blockeras.

7.2 SKORSTENENS ANSLUTNING

 Skorstenen måste dimensioneras för att säkerställa det drag som anges av Tillverkaren.

 Kaminen måste anslutas till en enda skorsten. Det är förbjudet att ansluta kaminen till en skorsten som delas med andra förbränningsapparater eller frånluft från fläktkåpor.

 Skorstenen måste kunna inspekteras för rengöring.

 Följ de föreskrifter och lagar som gäller i den region där produkten installeras.

 Installationen måste utföras av en kvalificerad tekniker.

7.3 STANDARDINSTALLATION

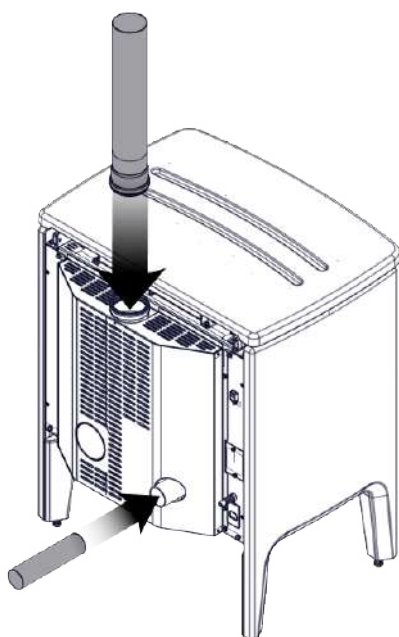


Fig. 7.1

 De rör som visas på bilden ingår inte i leveransen.

7.4 BAKRE INSTALLATION (TILLVALSSATS)

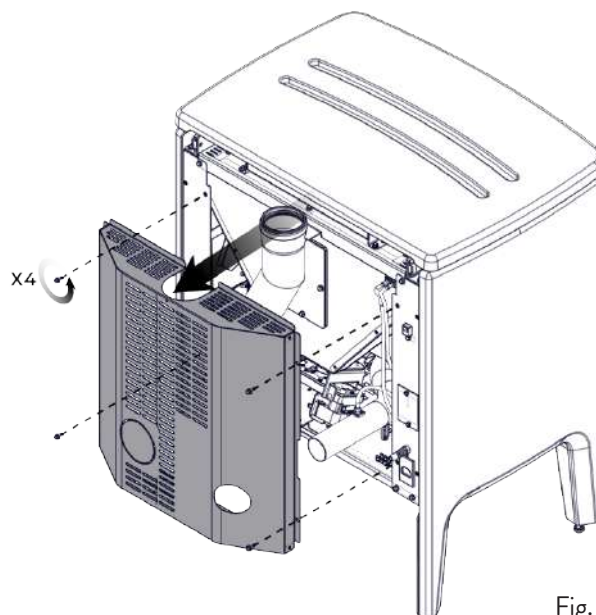


Fig. 7.2

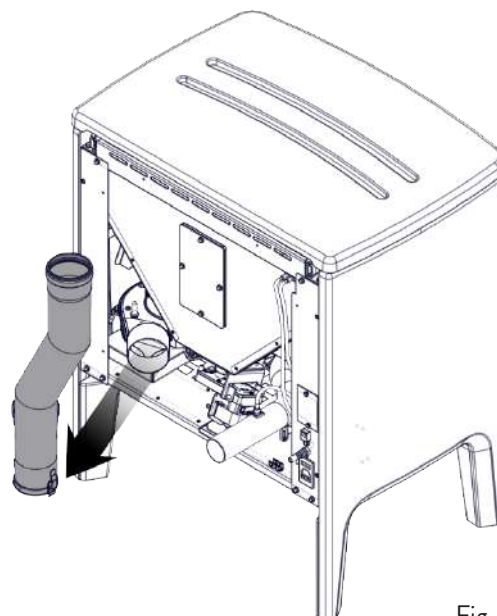


Fig. 7.3

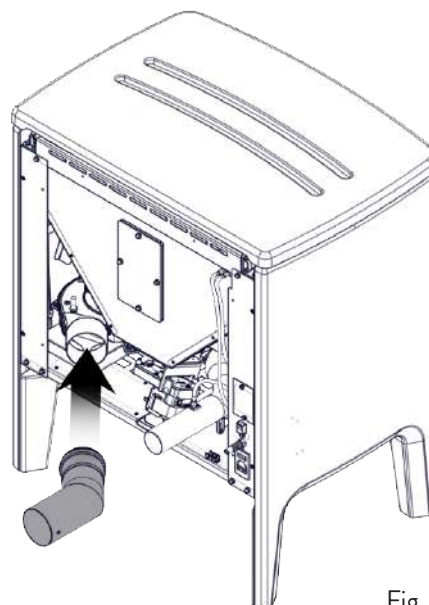


Fig. 7.4

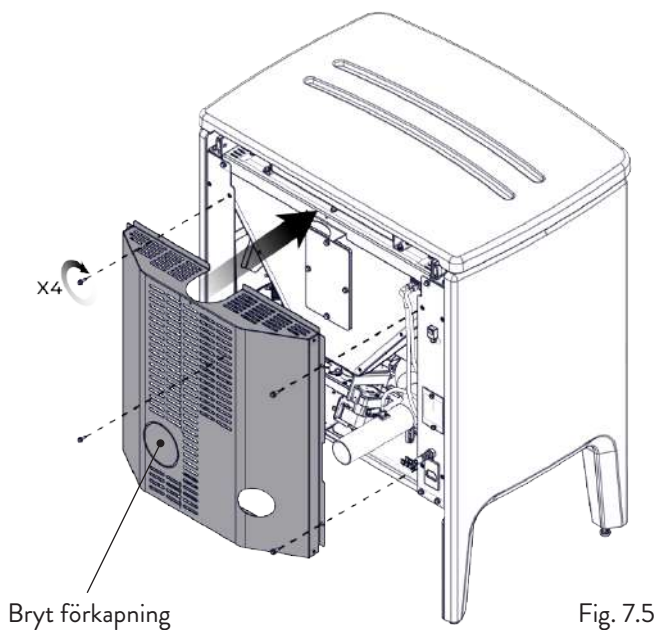


Fig. 7.5

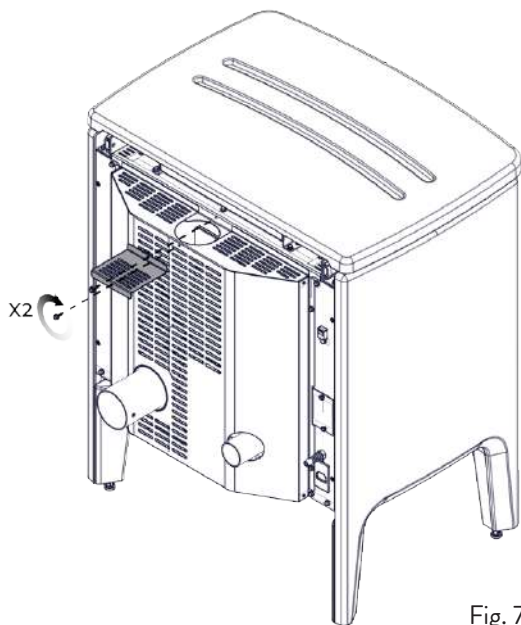


Fig. 7.6

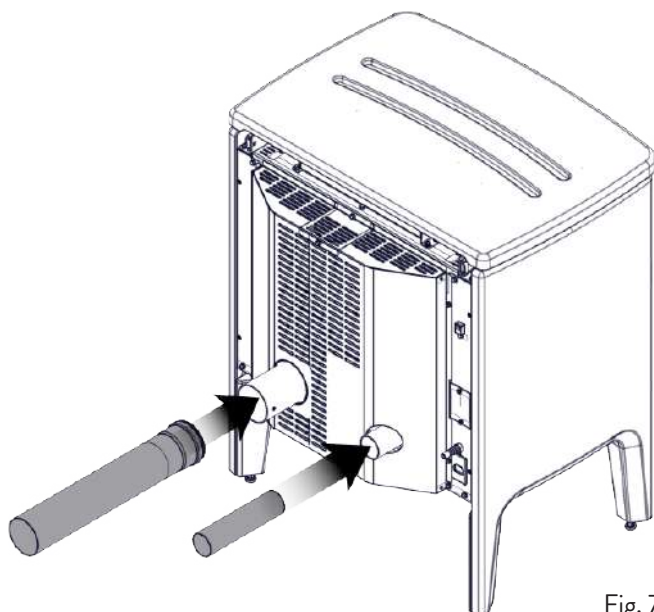


Fig. 7.7



De rör som visas på bilden ingår inte i leveransen.

7.5 ELEKTRISK ANSLUTNING

Kontakten till kaminens strömkabel får endast anslutas efter att installation och montering av kaminen har slutförts och måste förbli åtkomlig efter installationen.

För att utföra elektrisk anslutning, gå tillväga enligt beskrivningen nedan:

- Anslut strömkabeln först till stickkontakten på baksidan av kaminen och sedan till ett vägguttag.
- Slå på kaminen genom att vrida strömbrytaren till läge (I)

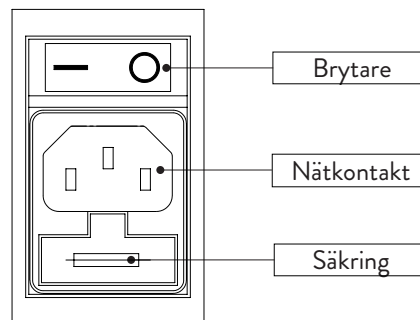


Fig. 7.8



När kaminen inte används är det lämpligt att dra ur strömkabeln.



Se till att nätkabeln (och alla andra kablar utanför apparaten) inte kommer i kontakt med heta ytor.



Se till att den elektriska installationen är jordad.



För direkt anslutning till nätet måste det finnas en anordning som säkerställer fränkoppling från nätet, med ett kontaktöppningsavstånd som möjliggör fullständig fränkoppling under överspanningskategori III-förhållanden, i enlighet med installationsreglerna.



Det rekommenderas att behörig personal är särskilt uppmärksam på elektriska anslutningar efter varje arbete på produkten.



Om nätkabeln är skadad måste den bytas ut av tillverkaren eller dess tekniska serviceavdelning eller en person med motsvarande kvalifikationer, för att undvika eventuella risker.

7.6 TESTNING OCH IDRIFTTAGNING

Idrifttagningen av kaminen måste föregås av ett test som omfattar funktionskontroll av följande delar:

- anslutning till rökavledningssystemet;
- elektriska anslutningar;
- funktionen av eventuella anslutna externa givare;
- kontrollera att alla material för byggandet av rökkanalen, skorstenen, skorstenspipan, uppfyller normer och är lämpliga för användning.

Testet är endast positivt när alla driftsfaser har slutförts utan att några fel har upptäckts.


8 FÖRBEREDANDE FÖRFARANDEN

8.1 LADDNING AV PELLETS

Den första åtgärden som ska utföras innan produkten tänds är att fylla bränsletanken (pellets), helst med hjälp av den speciella skopan. Töm inte säcken direkt i behållaren för att undvika att det kommer in sågspån eller andra främmande element som kan försämra apparatens funktion och för att undvika att pelletsen sprids utanför behållaren.


 Se till att stänga behållarlocket ordentligt efter påfyllning av pellets.

8.2 KONTROLLER FÖRE PÅSLAGNING

 Var noga med att ha läst och förstått innehållet i denna instruktionshandbok.

Innan kaminen tänds, säkerställ att:


- pelletsbehållaren är påfylld;
- förbränningskammaren är ren;
- branddörrens och asklådans hermetiska stängning fungerar korrekt;
- den elektriska kontakten är korrekt ansluten;
- alla delar som kan brinna (instruktioner, olika klistermärken) har avlägsnats;
- brännkoppen, om den är löstagbar, är korrekt placerad på sin plats.

 Vid skorstensbrand, ring omedelbart brandkåren.

8.3 STRÖMFÖRSÖRJNING

Anslut apparaten till elnätet och vrid tändningslåset på apparatens baksida till (I).


8.4 LADDA NER OCH INSTALLERA PROGRAMMET

 En internetanslutning (2,4 GHz) rekommenderas starkt.

För att kunna användas behöver kaminen en applikation som kan laddas ner från Play Store eller App Store.

För att ladda ner appen, är namnet ApiYou User, annars kan du rama in en av de två QR-koderna nedan, beroende på ditt operativsystem.

ANDROID	IOS
	

 Vissa skärmar kan ändras på grund av att programversionerna utvecklas.

När programmet har laddats ner och installerats gör du följande.

Acceptera de föreslagna villkoren när du använder appen.



Fig. 8.1

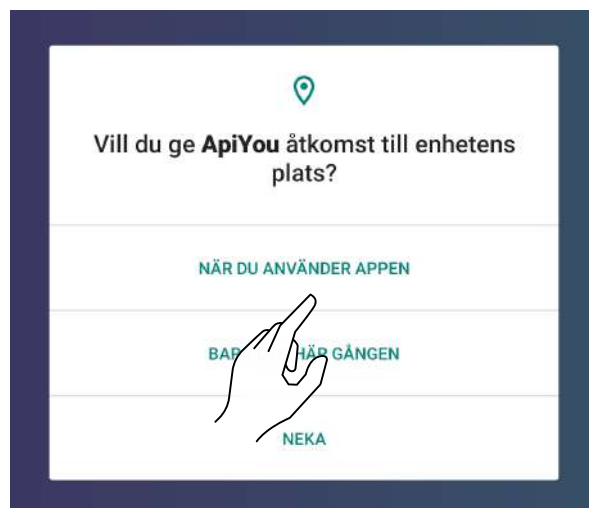


Fig. 8.2

8.5 SKAPA ETT KONTO

För att skapa ett nytt konto, om du inte redan har ett, väljer du "Har du inte något konto?"

Därefter:

- ange en e-postadress (måste redan finnas);
- bekräfta e-postadressen som anges i det första fältet;
- välj två sammanfallande lösenord som är längre än eller lika med 8 tecken, innehåller minst en versal, en gemen och en siffra och inte innehåller en del av e-postadressen eller strängar som är för vanliga (t.ex. "123456" eller "password");
- klicka på registreringsknappen.



Fig. 8.3

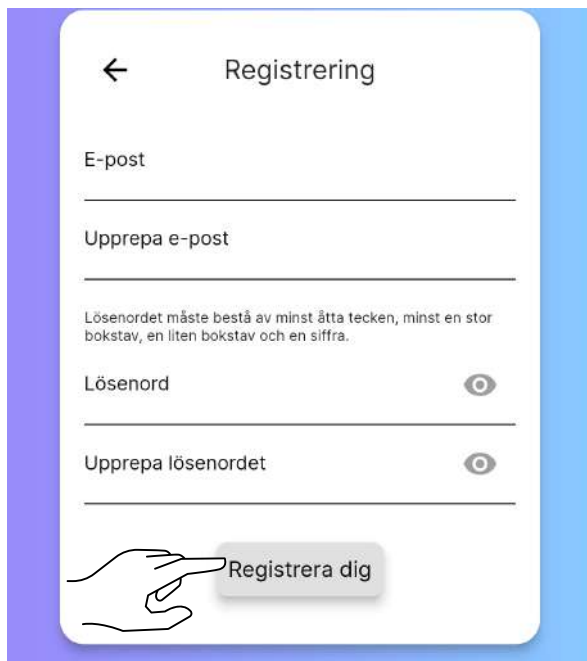


Fig. 8.4

Om du redan har ett konto kan du ange dina inloggningsuppgifter och börja använda appen.



Det är lämpligt att använda samma konto för att ansluta flera användare från samma hushåll till samma kamin.

Du kommer att få ett e-postmeddelande för att slutföra din registrering.

Öppna det mottagna e-postmeddelandet och välj "Verify Mail" (Fig. 8.6).

En skärm öppnas där du måste bekräfta din e-postadress

igen (Fig 8.7).

Genom att välja "Submit" (Fig. 8.8) kommer du att få ytterligare ett e-postmeddelande; öppna det och välj "Verify Mail" (Fig. 8.9), som kommer att omdirigera till sidan för bekräftelse av verifieringen (Fig. 8.10).

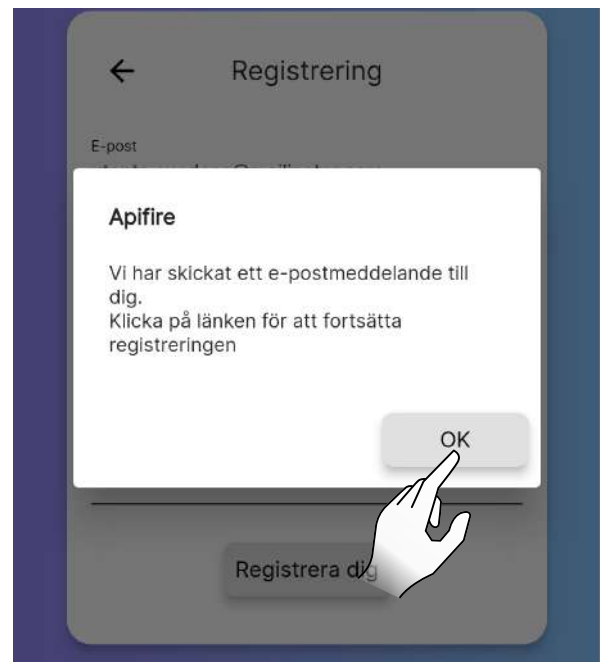


Fig. 8.5

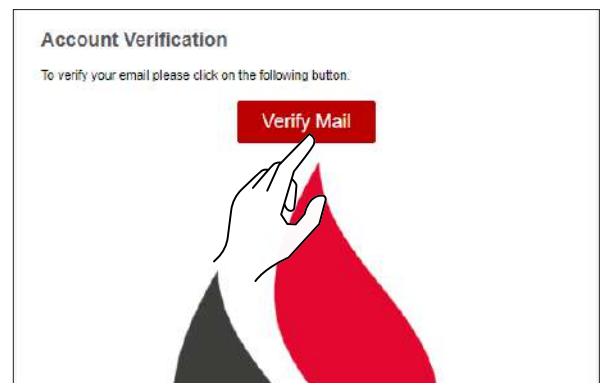


Fig. 8.6

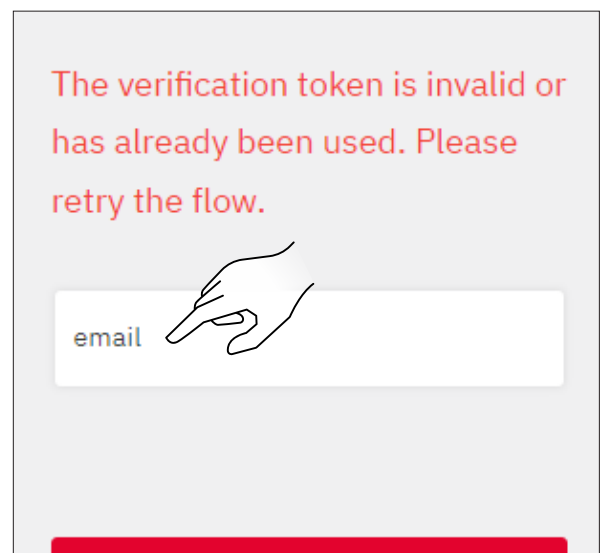


Fig. 8.7

8.6 ÅTERSTÄLLNING AV LÖSENORD

Om du redan har ett konto men inte kommer ihåg ditt lösenord väljer du "Har du glömt ditt lösenord?" och anger den e-postadress som är kopplad till det konto vars lösenord du vill återställa.

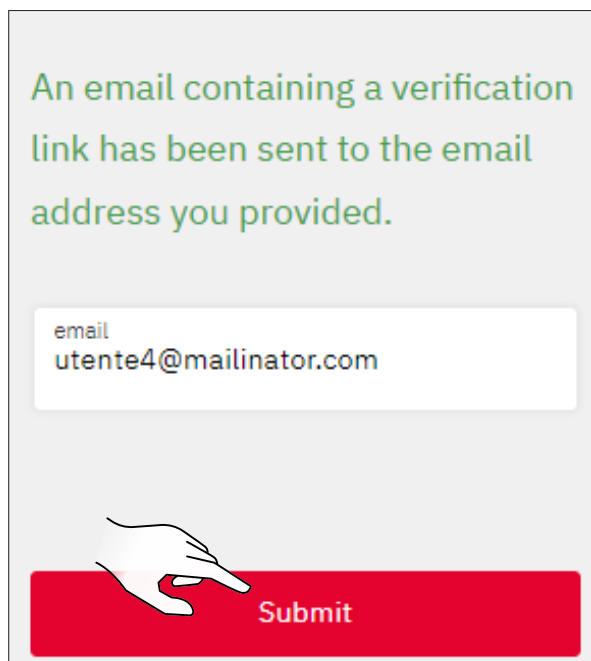


Fig. 8.8

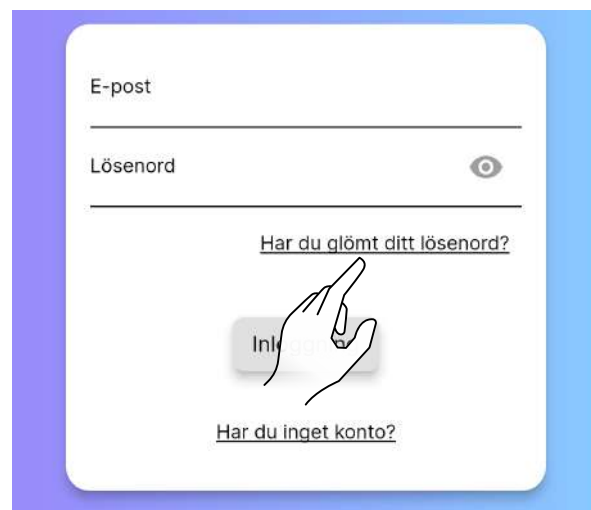


Fig. 8.11

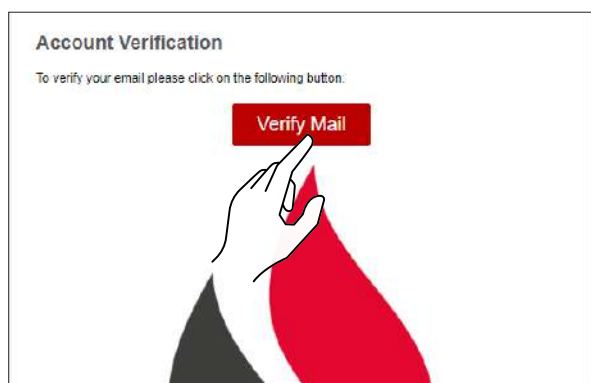


Fig. 8.9



Fig. 8.12

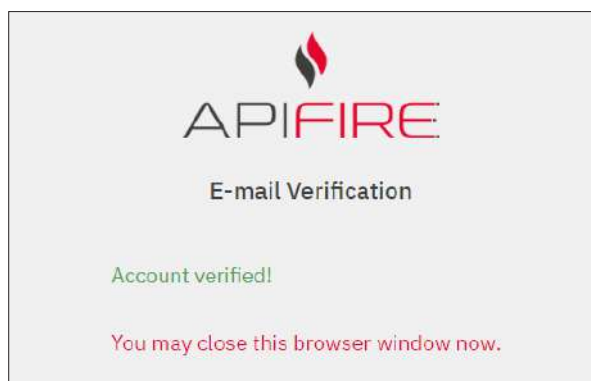


Fig. 8.10

Du kommer att få ett nytt e-postmeddelande, där du kan ange ett nytt lösenord.

Om du väljer "Set Password" (Ställ in lösenord) öppnas en sida där du kan konfigurera det nya lösenordet för webbappen.

Fyll i fälten enligt begäran.



Fig. 8.13

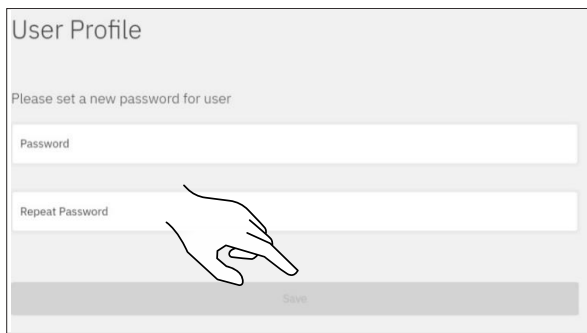




Fig. 8.14

-  Var uppmärksam på korrekt inmatning av e-postadressen för återställning.
-  Om e-postmeddelandet inte tas emot, kontrollera att det inte har placerats i listan "spam/skräppost".

8.7 VILLKOR FÖR ANVÄNDNING

Nästa steg efter att du har skapat ett konto är att godkänna användarvillkoren.

De två viktigaste villkoren för att använda appen anges med understruken text.

De övriga villkoren är helt valfria.



Om du har problem med att underteckna villkoren, vänligen kontakta support@apifire.it med meddelandet "impossibile confermare termini e condizioni uso" (kan inte bekräfta användningen av villkoren)

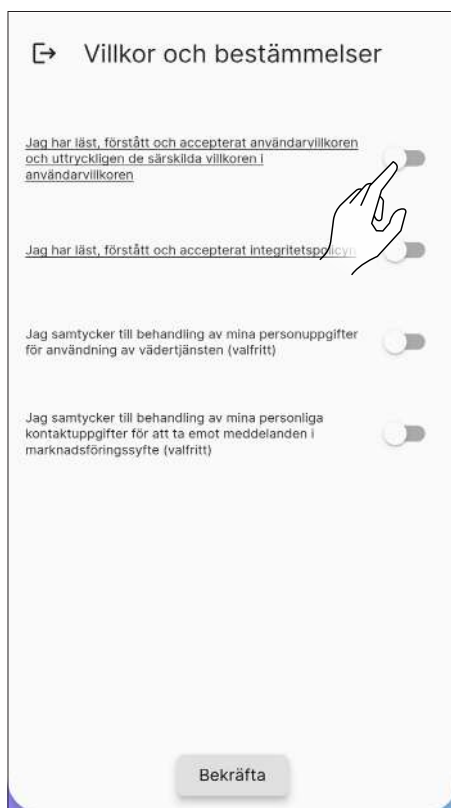


Fig. 8.15

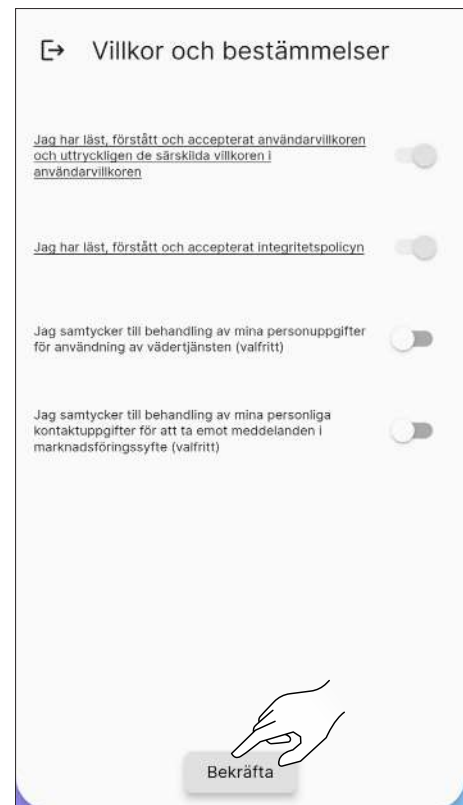


Fig. 8.16

8.8 ANSLUTNING AV EN KAMIN

Efter att ha accepterat användarvillkoren fortsätter du med att välja rätt alternativ beroende på om:

- du vill associera appen med en NY KAMIN;
- du vill associera appen med en KAMIN SOM REDAN ÄR I DRIFT.

8.8.1 Anslutning av en ny kamin

Denna procedur kommer att definiera ett så kallat "ägarkonto", det enda som kan ge andra användare tillgång till att använda kaminen i fråga.

Välj posten "Har du en ny kamin och vill ta den i drift?"

Acceptera användningen av kameran när du använder appen.



Fig. 8.17

Skanna QR-koden som finns antingen på baksidan av kaminen eller på kontrollbladet i kuvertet med bubbelplast inuti matartratten. Alternativt kan du ange den 16 tecken långa koden manuellt - i exemplet som visas här skulle spisens kod vara 2044000107157716.



Fig. 8.18

Ange namnet på kaminen manuellt (Fig. 8.20) eller välj ett namn bland de som föreslås (Fig. 8.21).

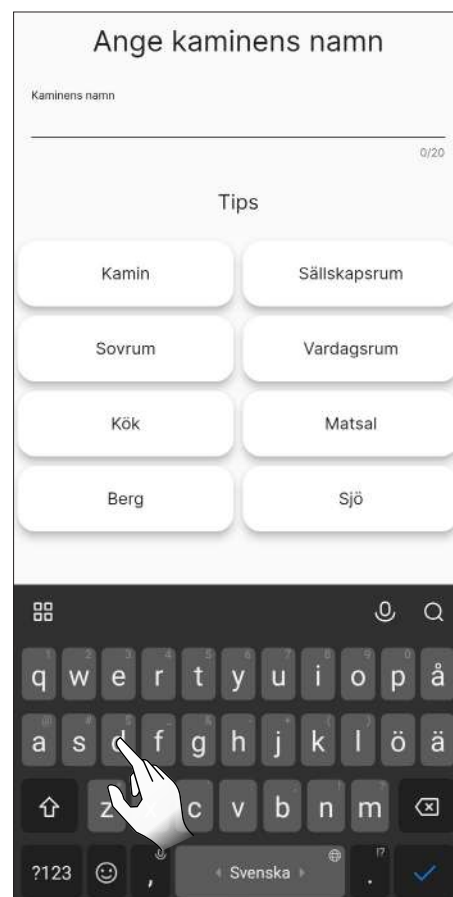


Fig. 8.20

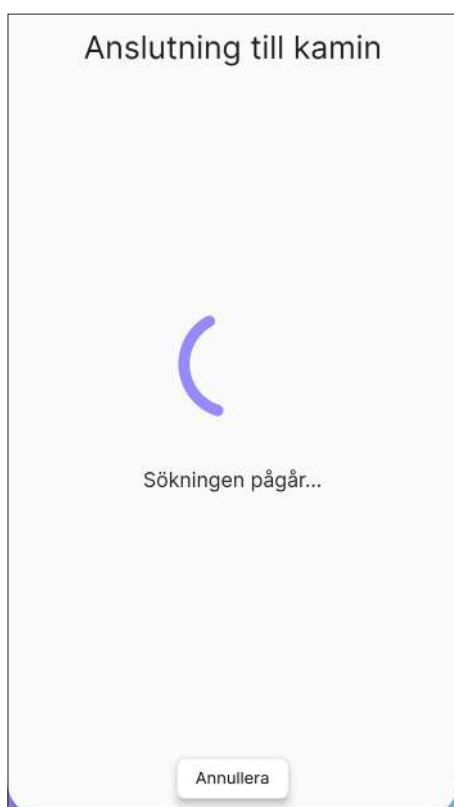


Fig. 8.19



Fig. 8.21

Välj det Wi-Fi-nät som ska användas och ange lösenordet.
Välj sedan kaminens installationsprofil.



Kontrollera att pelletsbehållaren är fylld och att matarskruven inte redan är full innan du förpåfyller matarskruven. Öppna inte kaminluckan under förpåfyllningen.

Efter fyllning av kaminens behållare, starta skruvens förpåfyllning.

Du kan hoppa över denna åtgärd genom att klicka på knappen "Nästa".



Fig. 8.22

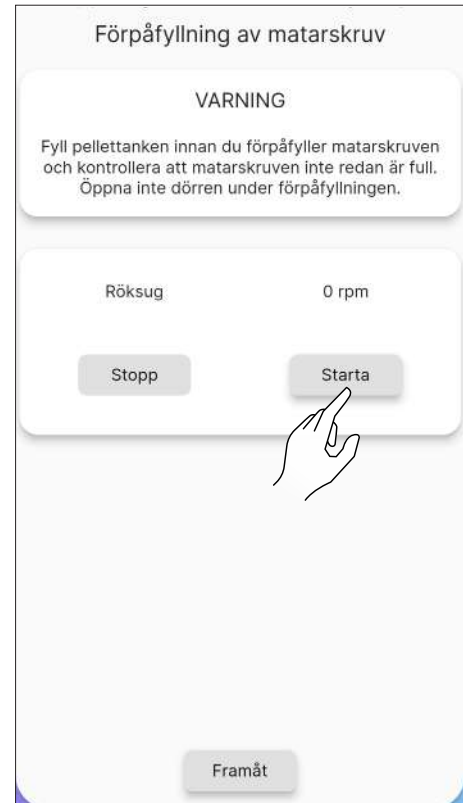


Fig. 8.24

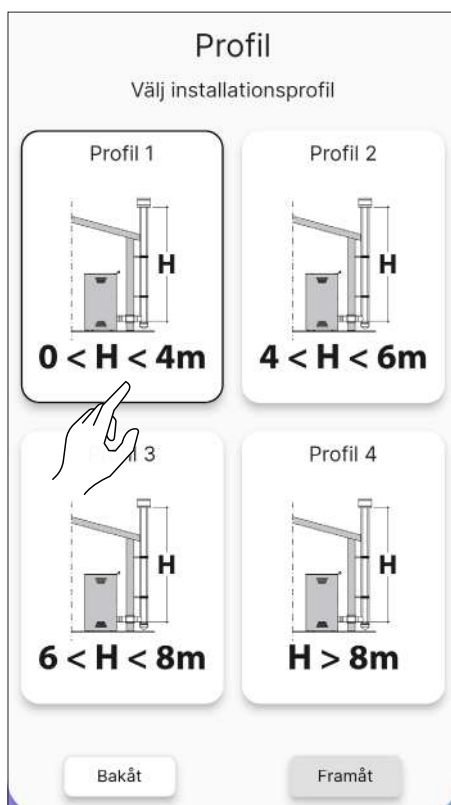


Fig. 8.23



Fig. 8.25

8.8.2 Anslutningsfel med en ny kamin

Om meddelandet "Den här kaminen är redan konfigurerad, vill du begära åtkomstbehörighet?" visas (Fig. 8.26), kontrollera:

- att kaminen inte redan har konfigurerats med ett annat konto. Om det konto som används är det enda som hittills har konfigurerats för systemet, vänligen kontakta supporten via e-post support@apifire.it med meddelandet "Stufa già configurata" (Kamin redan konfigurerad);
- att du har skannat QR-koden på rätt sätt. Kontrollera ApiYou:s tillstånd att använda kameran, om det inte beviljas förblir ramen helt svart; ändra sedan tillstånden enligt Fig. 8.1 och 8.2, eller ange den 16-siffriga koden manuellt;
- att du har angett den 16-siffriga kaminkoden korrekt;
- att kaminen är synlig bland de Bluetooth-enheter som detekteras av den smarta enhet som används.



Associationen mellan smart enhet och kamin **FÅR INTE GÖRAS** via telefoninställningarna, utan **ENDAST** via den speciella ApiYou-proceduren.



Fig. 8.26

Om alla tidigare steg har utförts korrekt, men du fortfarande inte kan ansluta appen till kaminen, kan du prova att:

- stänga programmet och öppna det igen;
- koppla bort strömmen från kaminen och koppla in den igen.

8.8.3 Anslutning till en redan konfigurerad kamin

Detta alternativ används **ENDAST OM** ett "ägarkonto" redan har definierats (se föregående avsnitt "Anslutning av en ny kamin").

Modifiering eller skrivskyddad åtkomst kan sedan begäras på en tidigare konfigurerad kamin av dess "ägare".

Gör på följande sätt:

- logga in med det nya kontot som ska anslutas;
- välj posten "Vill du kontrollera en kamin som redan är i drift?" (Fig. 8.27);

- på skärmen "Åtkomsthantering" klickar du på knappen "Begär ny åtkomst" (Fig. 8.28);
 - en dialogruta öppnas (Fig. 8.29);
 - i fältet "Seriekod" anger du kaminens kod manuellt (alla 16 tecken, inga mellanslag);
 - fältet "Meddelande" är inte obligatoriskt att fylla i;
 - i valet "Behörigheter" (Fig. 8.30) välj:
- 3) **ÄNDRA** för att ändra kaminparametrar (t.ex. ändra inställd rumstemperatur)
 - 4) **SKRIVSKYDD** för att **VISUALISERA** endast kaminens status (och därför inte ändra dess parametrar)
- välj "Utgångsdatum" för att bestämma hur länge du vill att kaminen ska övervakas (Fig. 8.31);
 - bekräfta genom att klicka på "Skicka begäran" (Fig. 8.32)
 - Begäran (om den har registrerats korrekt) kommer att visas som "väntar på bekräftelse".
- När du har slutfört begäran kommer den att ses av kaminens "ägarkonto":
- i "ägarkontot", på sidan "Fjärrkontroll", visas meddelandet "Du har 1 begäran om åtkomst till kaminen" längst ned;
 - godta begäran, om nödvändigt ändra samtyckena eller fastställ ett annat utgångsdatum för åtkomst;
 - när den har godkänts kan kaminen användas med båda kontona;



Varje åtkomstbegäran kan endast godkännas av det "ägarkonto" som är kopplat till kaminen.

- när åtkomstbegäran accepteras av "ägarkontot" skickas ett meddelande till det nya kontot i väntan på bekräftelse (Fig. 8.35).



Fig. 8.27



Fig. 8.28

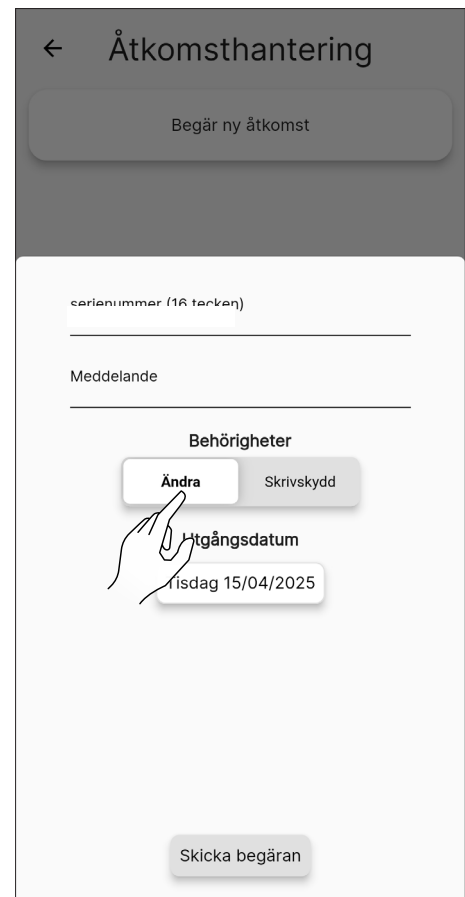


Fig. 8.30

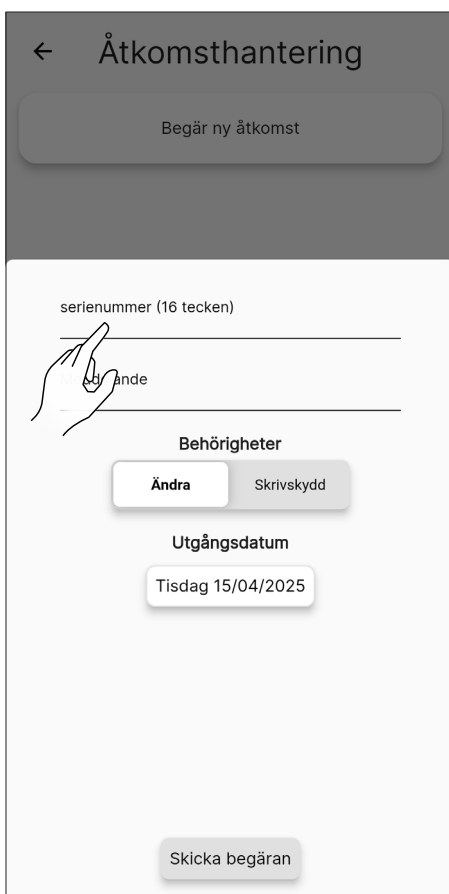


Fig. 8.29



Fig. 8.31



Fig. 8.32

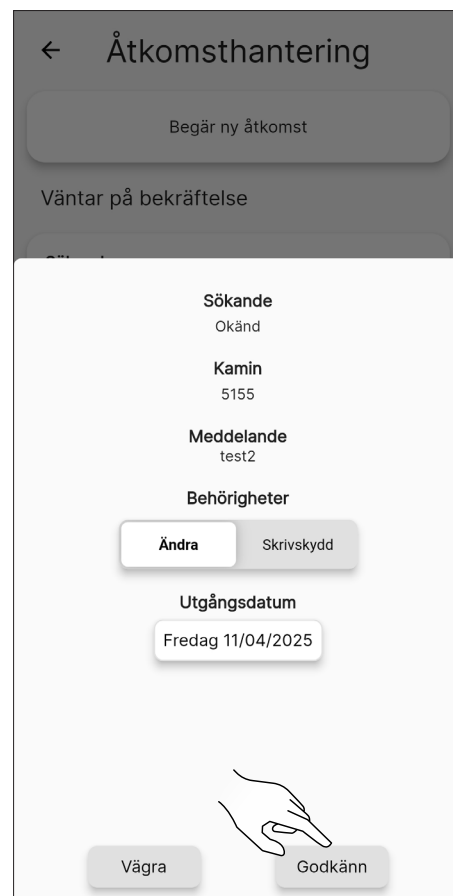


Fig. 8.34

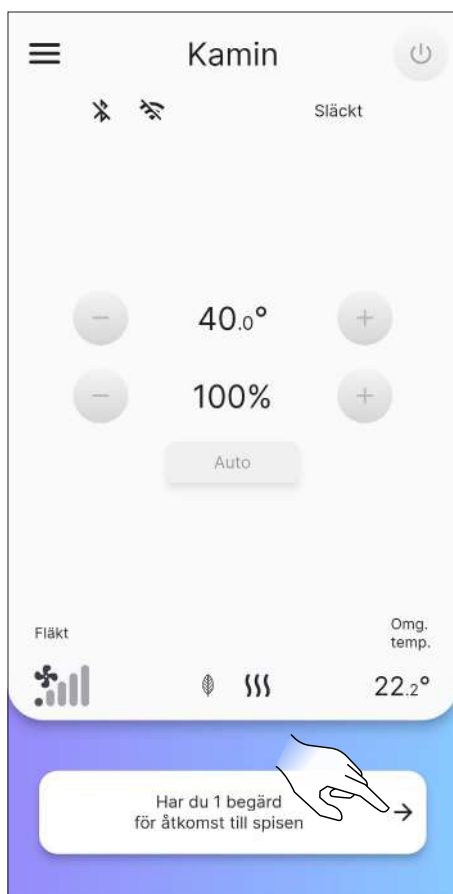


Fig. 8.33



Fig. 8.35

8.8.4 Anslutningsfel med en redan konfigurerad kamin

Om meddelandet "Ett fel uppstod" visas ska du kontrollera:

- att du har angett den 16-siffriga kaminkoden korrekt;
- att den valda kaminens kodkod faktiskt har en "ägare".

9 FJÄRRKONTROLL ELLER STARTSKÄRM

9.1 BESKRIVNING

Fjärrkontrollen består av:

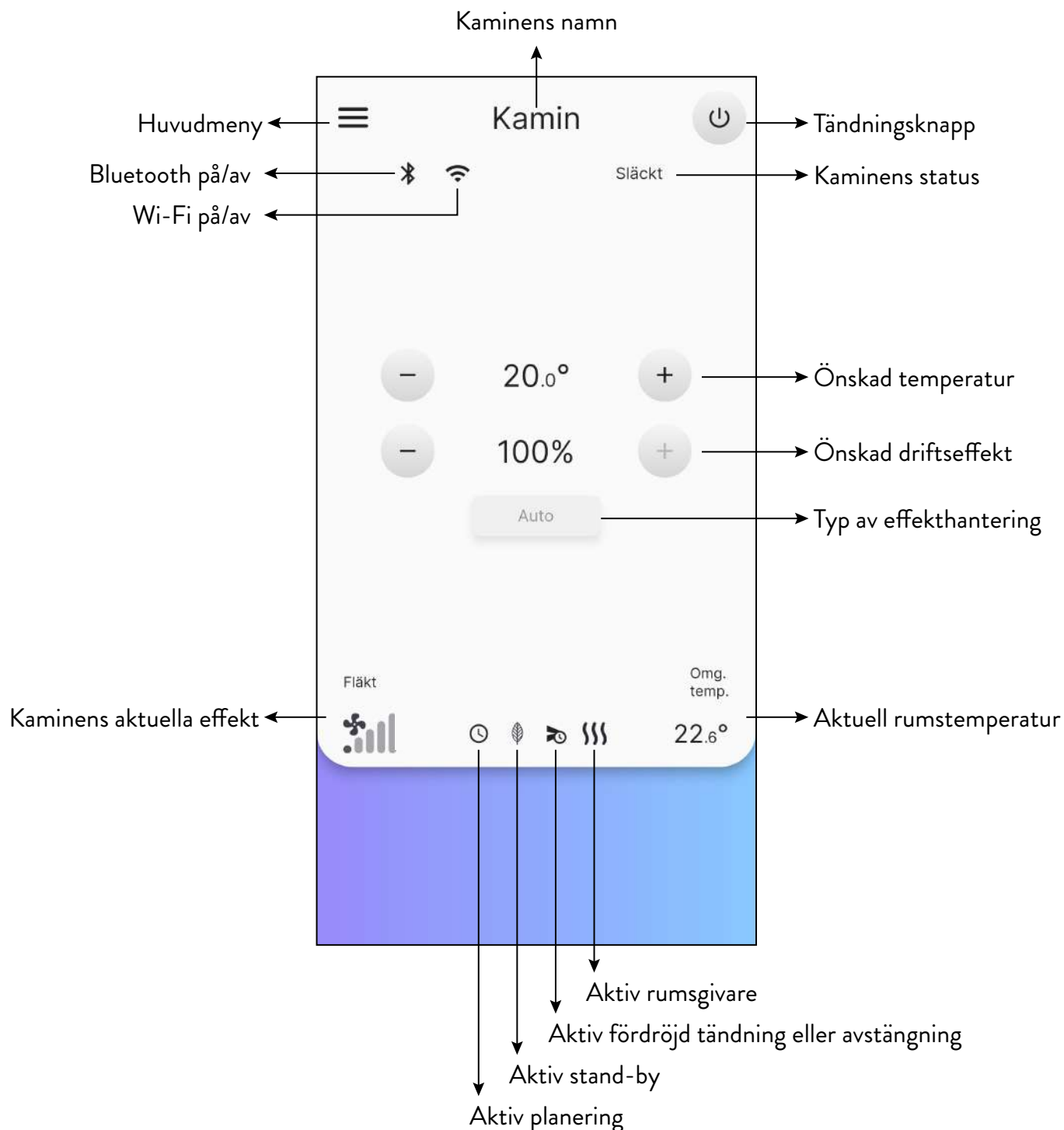


Fig. 9.1

9.2 NAVIGERINGSAXEL

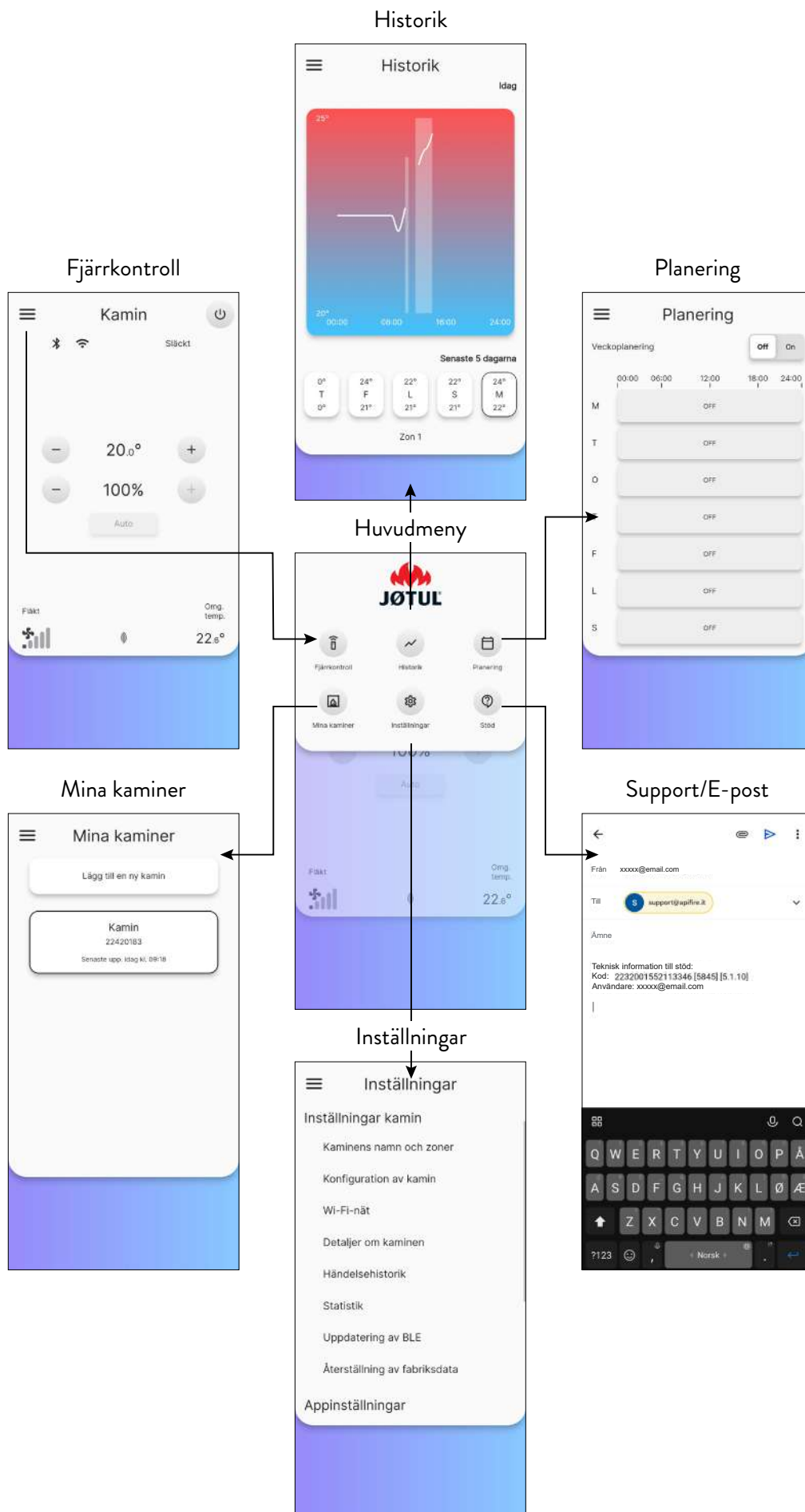


Fig. 9.2

10 MENYN "INSTÄLLNINGAR"

10.1 INSTÄLLNINGAR

Tryck på ikonen ☰ på fjärrkontrollen (eller startskärmen) för att öppna huvudmenyn.

Tryck sedan på ikonen ⚙️ för att komma till menyn "Inställningar".

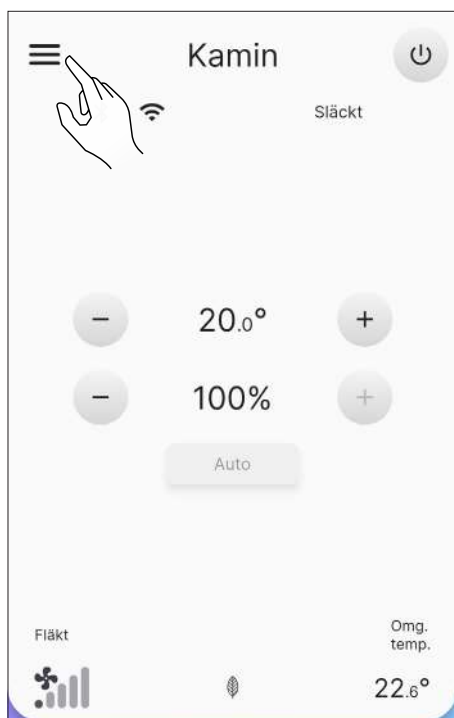


Fig. 10.1

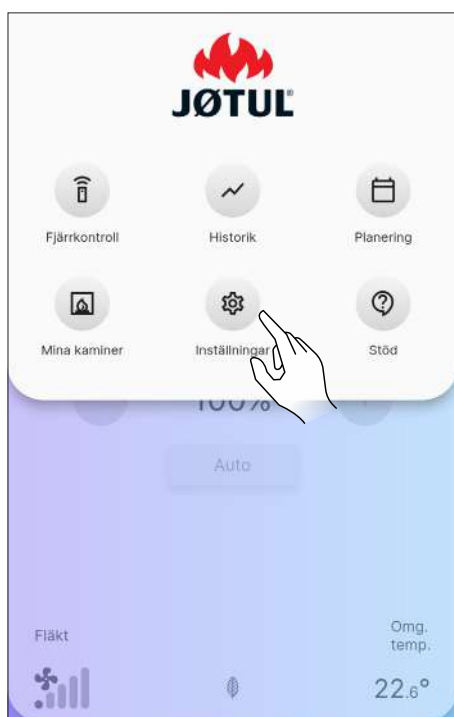


Fig. 10.2

Bläddra på sidan för att se hela listan med möjliga inställningar.

Tryck på önskad post för att öppna skärmen för redigering eller visning av densamma.

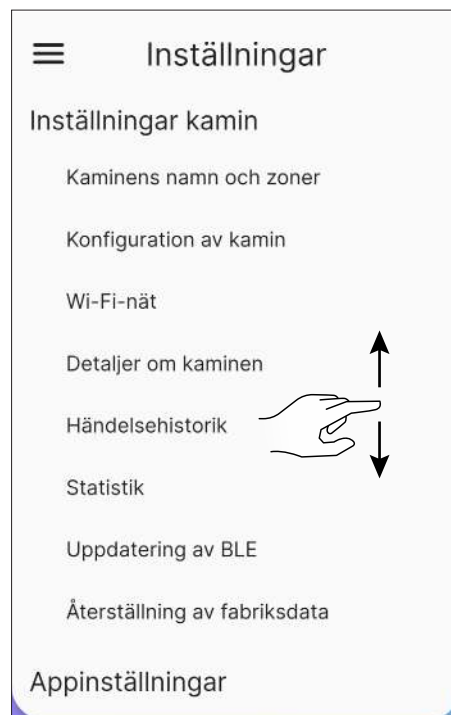


Fig. 10.3



Fig. 10.4

10.1.1 Lista över inställningar

INSTÄLLNINGAR	UNDERMENY	BESKRIVNING
Inställningar för kamin	Kaminens namn och zoner	Gör det möjligt att välja det namn som ska ges till kaminen och uppvärmningszonerna
	Konfiguration av kamin	Gör det möjligt att ändra vissa parametrar
	Wi-Fi-nät	Gör att du kan välja det Wi-Fi-nät som apparaten ska anslutas till
	Detaljer om kaminen	Information om apparaten
	Händelsehistorik	Register över inträffade händelser
	Statistik	Logg för driftläge och drifttimmar
	Uppdatering av BLE	Procedur för uppdatering av apparatens fasta programvara via Bluetooth
	Återställning av fabriksdata	Gör att du kan återställa fabriksdata
Inställningar av app	Användardata	Användarrelaterad information
	Ändra lösenord	Samtycke till att ändra lösenord
	Villkor och bestämmelser	Samtycke till ändringar av villkor och bestämmelser som inte tidigare accepterats
	Åtkomsthantering	Gör att du kan acceptera åtkomst för en extern användare eller begära åtkomst till andra apparater
	Opensource-licens	Beskrivning av licenser som används av appen
	Ta bort konto	Ta bort kontot permanent
	Avsluta	Gör att du kan koppla bort ditt konto från apparaten

10.2 KAMINENS NAMN OCH ZONER

Du kan ange eller ändra namnet på kaminen och de uppvärmda zonerna, upp till maximalt 20 tecken.

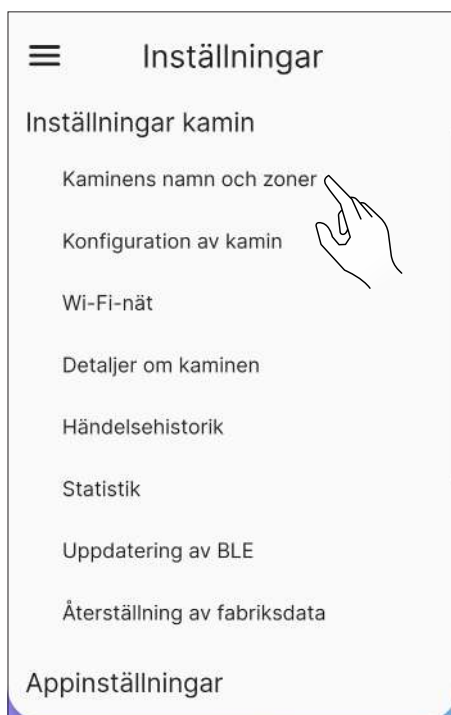


Fig. 10.5



Fig. 10.6

10.3 KONFIGURATION AV KAMIN

I listan över inställningar väljer du posten ”Konfiguration av kamin”.

Från denna skärm är det möjligt att ändra alla kaminparametrarna.

10.3.1 Konfigurationslista

PARAMETER	BESKRIVNING	INSTÄLLBARA VÄRDEN	STANDARDVÄRDEN
Kaminens position	Du kan ställa in kaminens position manuellt	Ställ in	-
Manuell förpåfyllning	Manuell laddning av skruv	Starta; Avbryt	Starta
Fläkthastighet zon 1	Du kan ställa in driftläge och fläkthastighet för zon 1	Manuell; Auto; 1...5 (Manuell)	Auto
Typ av pellets	10 olika förbränningskonfigurationer kan ställas in	-5...5	0
Stand-by	Aktivera standby-läge	På; Av	På
Dämpa summern	Dämpar summern tillfälligt	-	-
Aktivera/inaktivera summer	Aktivera/inaktivera summern	Aktivera; Inaktivera	Inaktivera
Återställ planering	Inaktivera planering av till- och frånslag	-	-
Fördröjd tändning	Fördröj tändning	15 min...8h; Starta	Starta
Fördröjd avstängning	Fördröj avstängning	15 min...8h; Starta	Starta
Offset zon 1	Korrigerig av rumstemperatur 1	-10,0 °C...10,0 °C	0.0 °C
Termostat zon 1	Aktivera/inaktivera extern termostat	På; Av	Av

10.3.2 Funktion "Kaminens position"

Kaminens geografiska placering kan ställas in manuellt.

10.3.3 Funktion för "Manuell förpåfyllning"



För manuell förpåfyllning måste kaminen vara ansluten via Bluetooth.

Gör på följande sätt för att aktivera skruven manuellt (spisen avstängd):

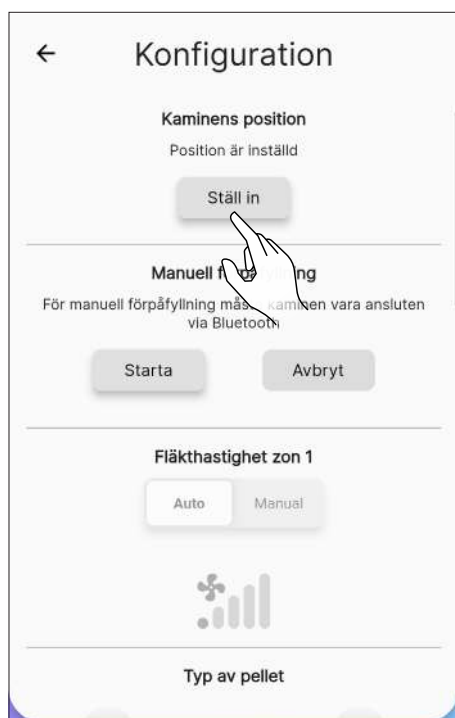


Fig. 10.7

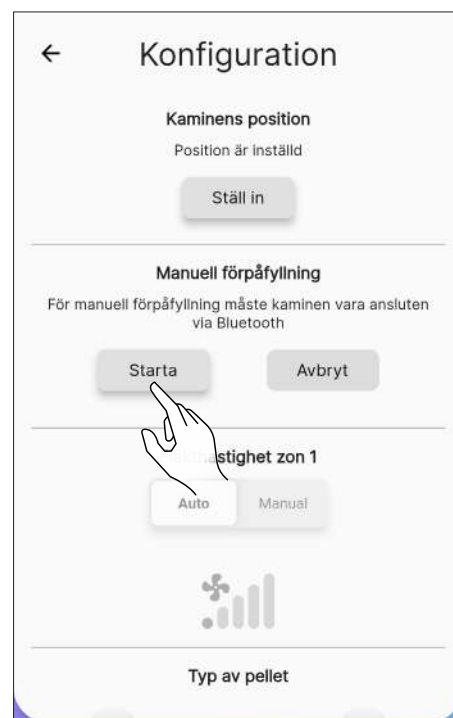


Fig. 10.8

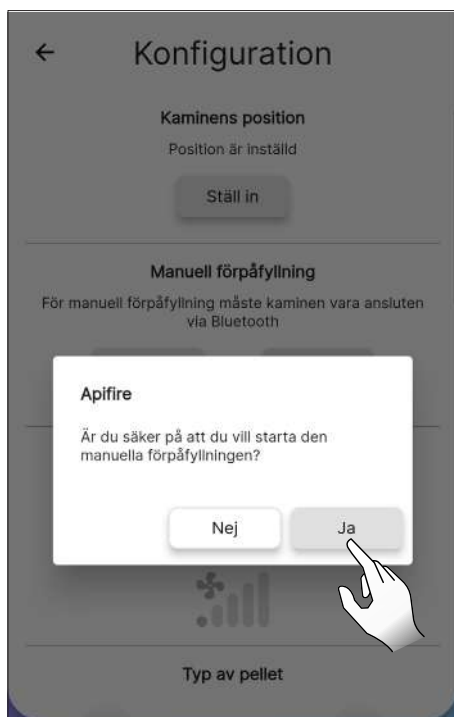


Fig. 10.9

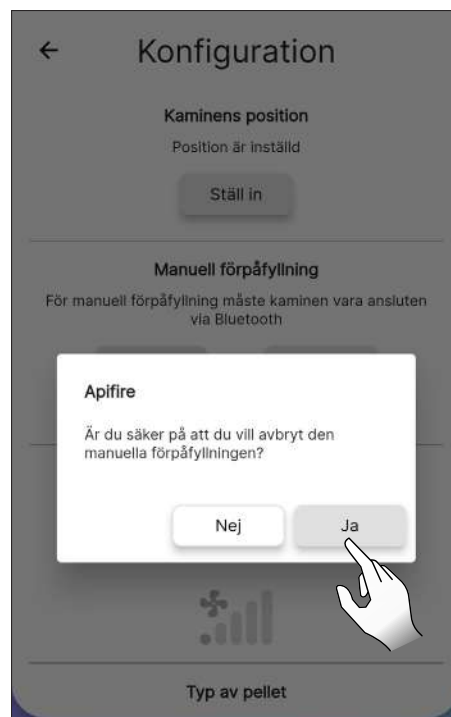


Fig. 10.11

För att avbryta den istället:



Fig. 10.10

10.3.4 Funktionen “Fläckhastighet zon 1”



Denna funktion kan endast användas när kaminen är tänd (Fig. 10.13), annars går den inte att redigera (Fig. 10.12). Det kommer att vara möjligt att välja mellan manuell eller automatisk drift.

Om manuell drift väljs kan fläckhastigheten ändras.

De inställbara värdena sträcker sig från 1 (minimum) till 5 (maximum).

För att ställa in hastigheten, tryck på ikonerna + eller -.

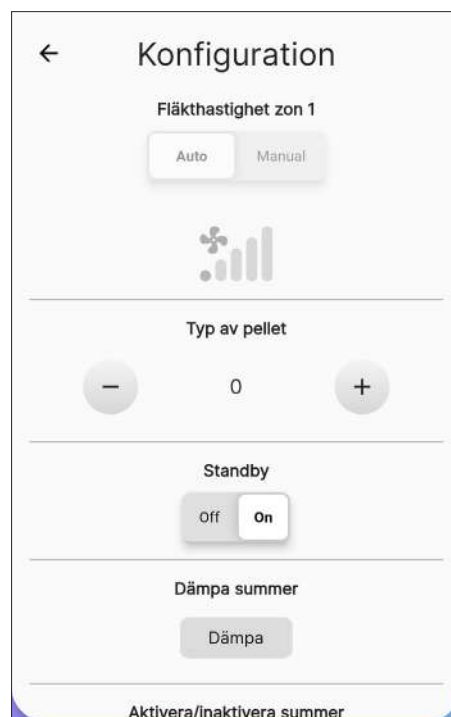


Fig. 10.12

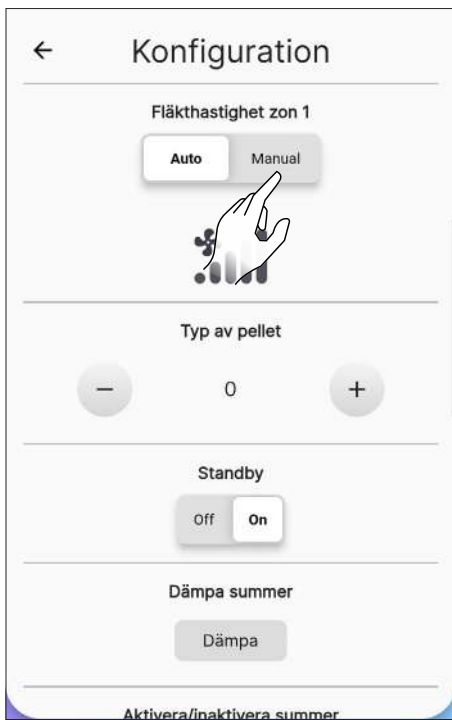


Fig. 10.13

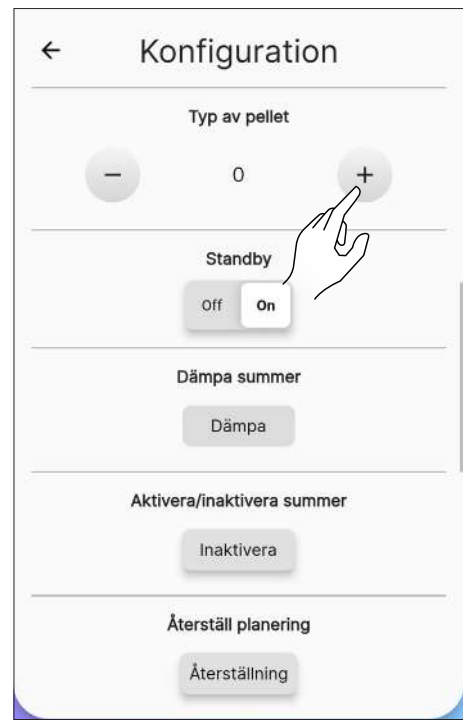


Fig. 10.15

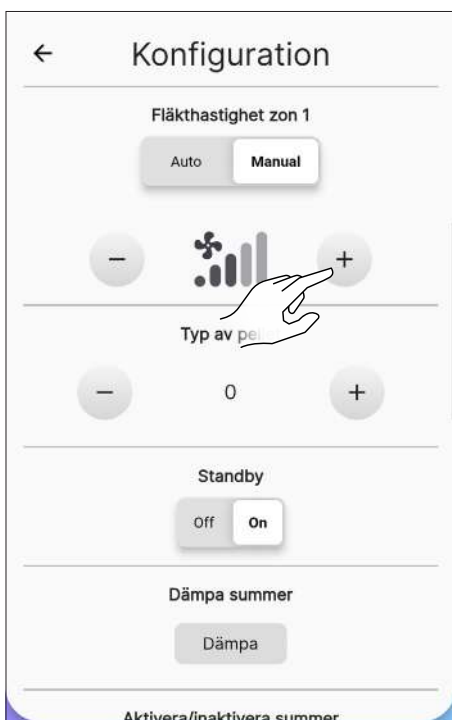


Fig. 10.14

10.3.6 “Standby”-funktion

Om du aktiverar den här funktionen stängs apparaten av när önskad rumstemperatur har uppnåtts.

Om denna funktion inte är aktiverad modulerar enheten sin drift genom att inte stängas av.

För att aktivera denna funktion, tryck på ”On”-knappen.

10.3.5 Funktionen “Typ av pellets”

Optimal förbränning beror på flera faktorer (typ av installation, drifts- och underhållsförhållanden, typ av pellets, etc.).

Om det finns mycket rester kvar i pannan efter avslutad förbränning är det i allmänhet lämpligt att ändra förbränningskonfigurationerna (genom att öka värdet) tills den mest tillfredsställande lösningen har hittats.

De inställbara värdena sträcker sig från -5 (pellets av hög kvalitet) till 5 (pellets av låg kvalitet).

För att ställa in vilken typ av pellets som ska användas, tryck på ikonerna **+** eller **-**.

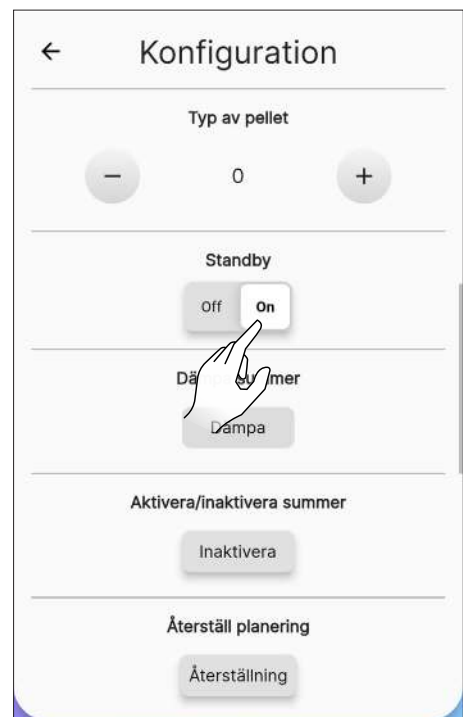


Fig. 10.16

10.3.7 Funktionen "Dämpa summer"



Denna funktion kan endast användas när ett larm föreligger, annars är den inte användbar.

För att tillfälligt dämpa summern, tryck på knappen "Dämpa".

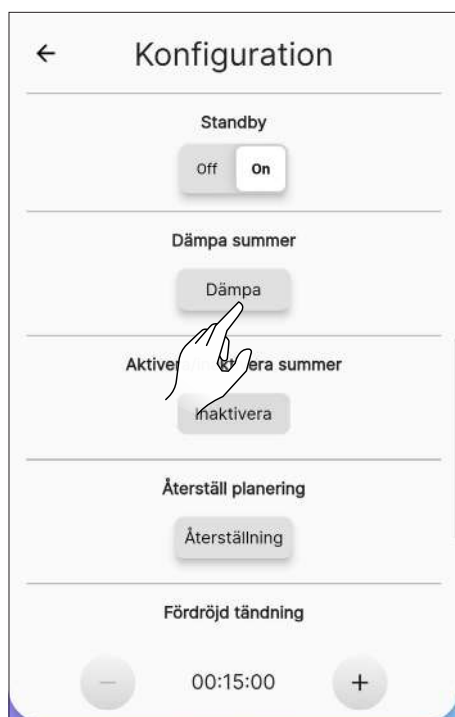


Fig. 10.17

10.3.8 Funktionen "Aktivera/inaktivera summer"

För att permanent aktivera/inaktivera summern, tryck på knappen "Aktivera" eller "Inaktivera".

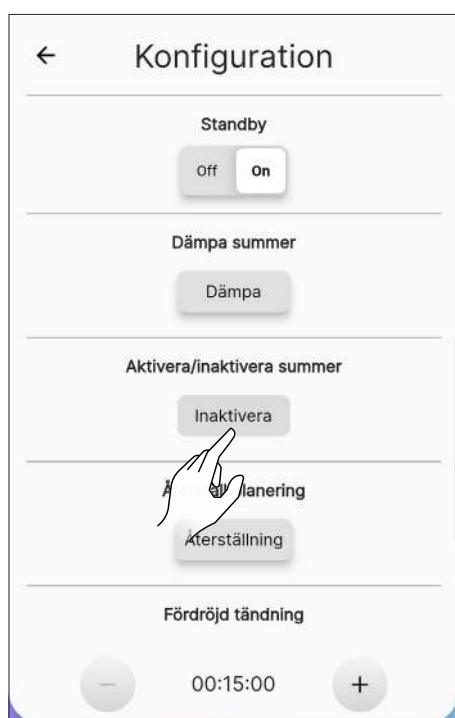


Fig. 10.18

10.3.9 Funktionen "Återställ planering"

För att återställa planeringen trycker du på knappen "Reset".

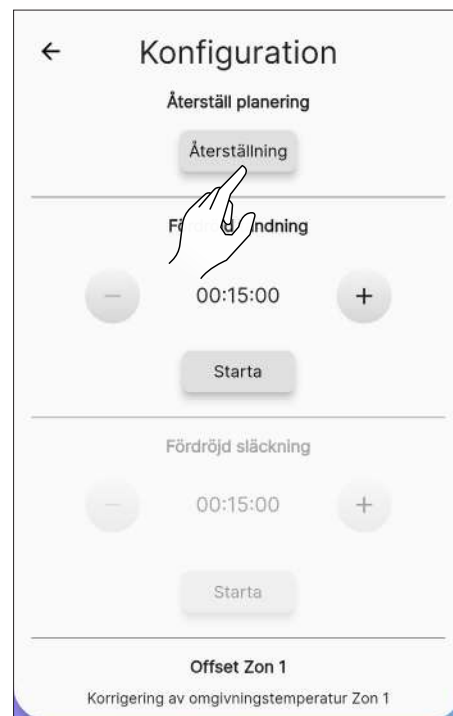


Fig. 10.19

10.3.10 Funktionen "Fördröjd tändning"

Med denna funktion är det endast möjligt att fördröja tändningen av apparaten om den är avstängd och om planeringen inte har aktiverats.

Det går att fördröja tändningen av apparaten från minst 15 minuter till högst 8 timmar med hjälp av knapparna + och -.

Tryck sedan på knappen "Starta".

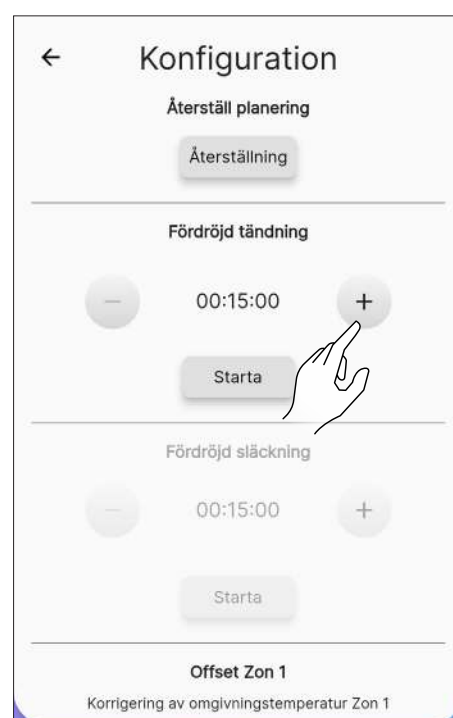


Fig. 10.20

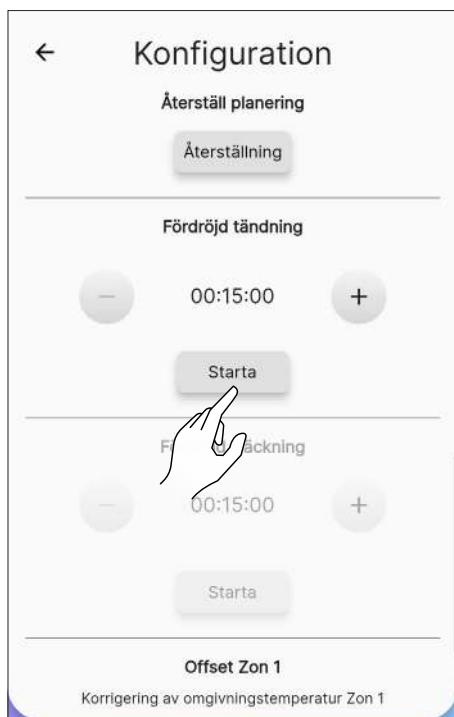


Fig. 10.21

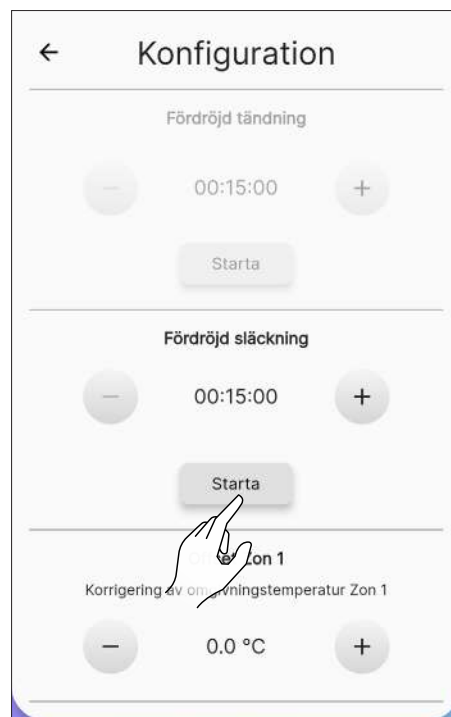


Fig. 10.23

10.3.11 Funktionen "Fördröjd avstängning"

Med denna funktion är det endast möjligt att fördröja avstängningen av apparaten om den är tänd och om planeringen inte har aktiverats.

Det går att fördröja avstängningen av apparaten från minst 15 minuter till högst 8 timmar med hjälp av knapparna + och -.

Tryck sedan på knappen "Starta".

10.3.12 Funktionen "Offset zon 1"

Denna funktion korrigerar rumstemperaturavläsningen för zon 1.

Korrigeringsintervallet är -10 °C till 10 °C.

Använd knapparna + och - för att ställa in korrigeringsfaktorn.

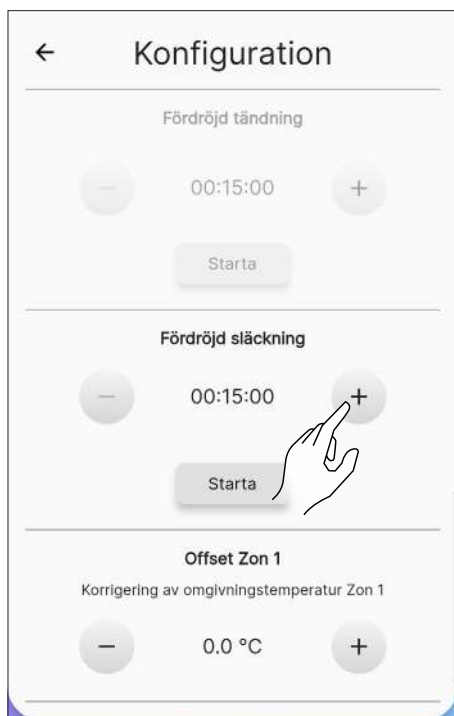


Fig. 10.22



Fig. 10.24

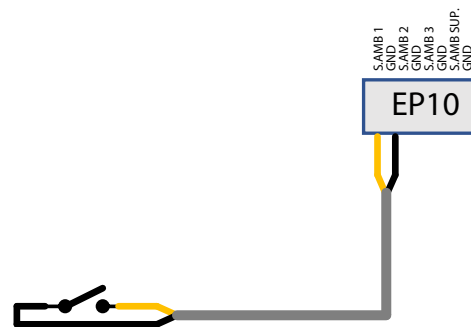
10.3.13 Funktionen "Termostat"

När apparaten styrs av en extern termostat (eller tidstermostat) måste installatören aktivera den med hjälp av knappen "På"



Fig. 10.25

och ansluta den till EP 10-kontakten på kretskortet enligt bilden.



i Fortsätt manuellt för att ersätta rumsgivaren med den externa termostaten, genom att ändra kabeldragningen (tillvalsats).

Stand-by On: apparaten stängs av när den externa termostaten är nöjd (öppen krets); apparaten slås på igen automatiskt när temperaturen sjunker under det värde som ställts in på den externa termostaten (sluten krets).

Stand-by Off: apparaten växlar till lägsta eller högsta effekt beroende på termostatsens status.

i När apparaten tänds för första gången, eller om den varit avstängd, måste apparaten sättas på direkt från kommandopanelen.



Anslut en extern öppen/stängd termostat, alltså inte strömförande. Denna installation måste utföras av en specialiserad tekniker.

På skärmen "Fjärrkontroll" visas termostatsens status i stället för rumstemperaturen.

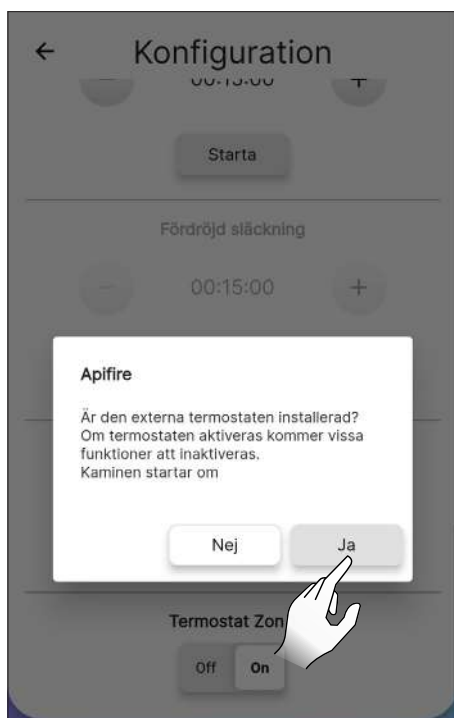


Fig. 10.26

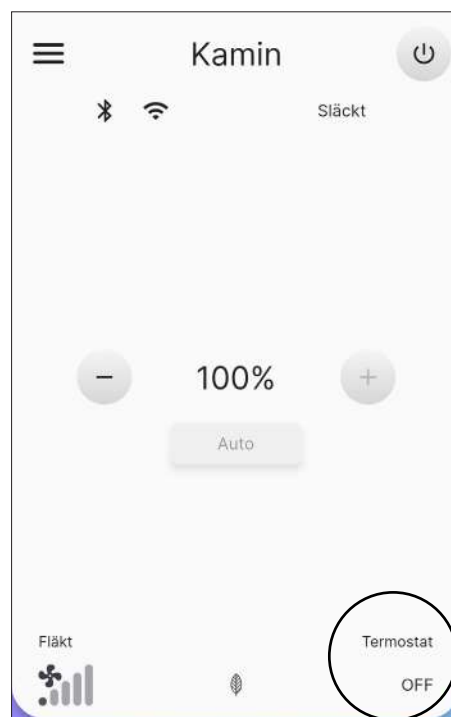


Fig. 10.27

10.4 WI-FI-NÄT

I listan över inställningar väljer du ”Wi-Fi-nät” för att välja det nät som apparaten ska anslutas till.

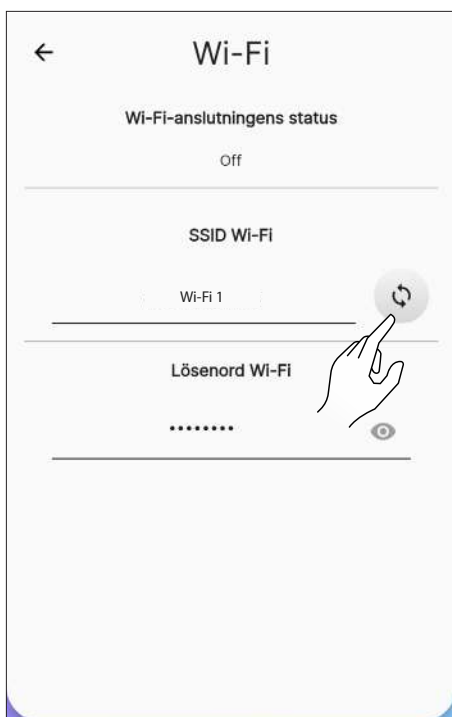


Fig. 10.28

10.5 DETALJER OM KAMINEN

Du kan se en del av informationen om apparaten genom att bläddra igenom skärmen.

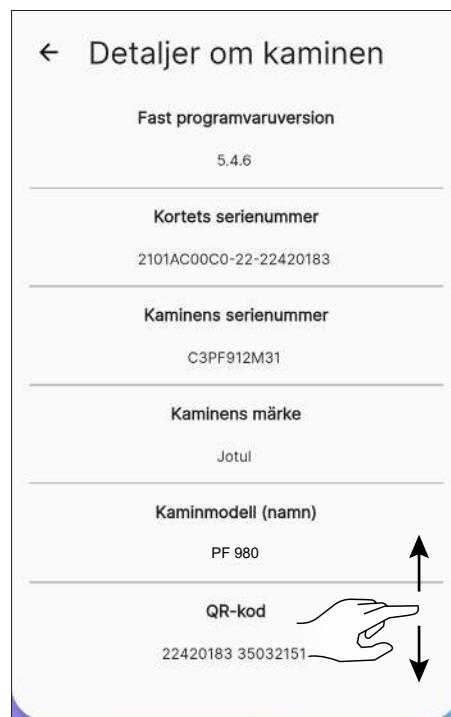


Fig. 10.30

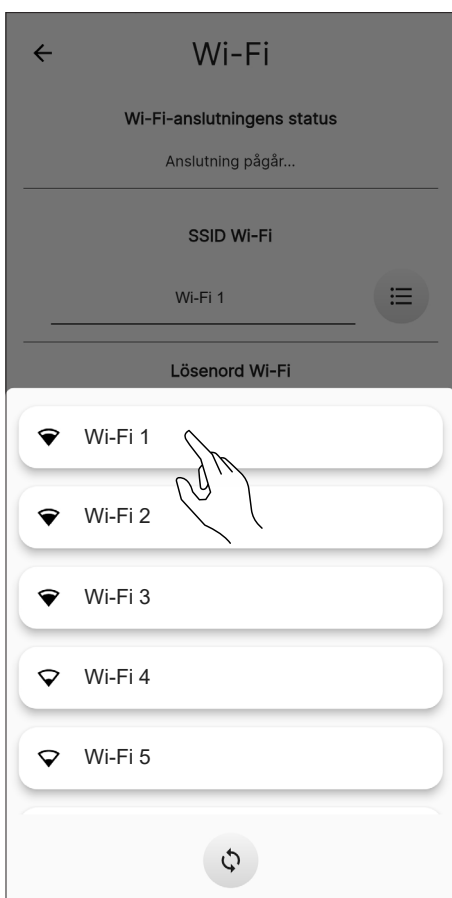


Fig. 10.29

10.6 HÄNDELSEHISTORIK

Listan visar de händelser som inträffar i apparaten, i tidsordning, enligt den indelning som visas i följande tabell:

IKON	ETIKETT	BESKRIVNING
	Info	Information om driften
	Varning	Varning som inte hindrar driften av apparaten
	Fel	Fel som blockerar driften av apparaten. Begär serviceintervention.
	Kritisk	Kritisk händelse som kräver assistans

Exempel på skärmvisning:

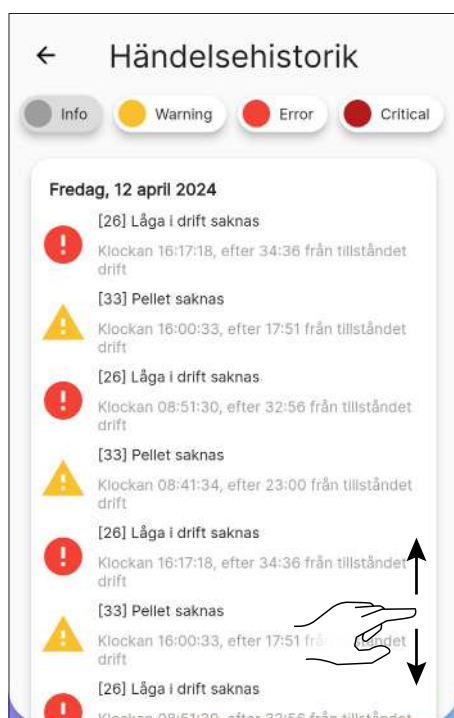


Fig. 10.31

10.7 STATISTIK

I listan registreras driftläge och drifttimmar i tidsordning. Genom att bläddra nedåt på skärmen kan du se all statistik som samlats in.



Fig. 10.32

10.8 UPPDATERING AV BLE

Om den smarta enheten har en aktiv dataanslutning och programvaran på kaminen är av en version som är äldre än den senaste utgåvan, visas ett meddelande när applikationen öppnas (Fig. 10.33).

Om användaren inte ser meddelandet när hen öppnar appen kan hen alltid välja undermenyn "Uppdatering av BLE" för att kontrollera om det finns en ny uppdatering tillgänglig för kaminen.

Detta meddelande uppmanar dig att gå till "Inställningsmenyn" och välja "Uppdatering av BLE", vilket ger dig tillgång till en första skärm där programmet laddar ner den senaste versionen som släppts för varje modell som konfigurerats på ditt konto. Om den senaste tillgängliga versionen inte hämtas automatiskt trycker du på knappen "Ladda ner fast programvara" (Fig. 10.34).

Om den installerade versionen skiljer sig från den senaste tillgängliga versionen, fortsätt med uppdateringen genom att trycka på knappen "Nästa" och följ proceduren som visas på displayen (Fig. 10.35).

Om den installerade versionen däremot är densamma som den senaste tillgängliga versionen visas meddelandet "Kaminen är uppdaterad till den senaste versionen" och knappen "Nästa" kan inte väljas (Fig. 10.36).



Fig. 10.33



Fig. 10.34



Fig. 10.35

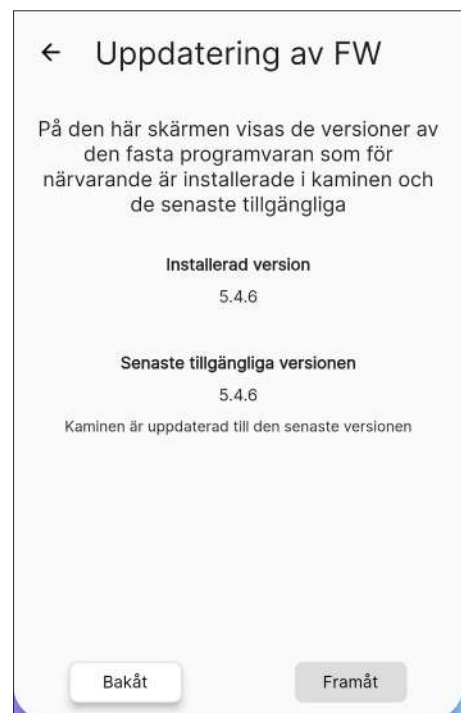


Fig. 10.36

10.9 ÅTERSTÄLLNING AV FABRIKSDATA

I listan över inställningar väljer du posten "Återställning av fabriksdata" för att återställa de data som ställts in av tillverkaren och nollställa

konton som är kopplade till dessa (inklusive "ägarkontot").

Innan du utför en "Återställning av data" måste du:

- placera kaminen i "avstängd" fas utan något aktivt fel;
- se till att den mobila enheten har en aktiv internetanslutning när kommandot "Återställning av data" skickas.

En skärm öppnas där du kan ange den 16 tecken långa koden manuellt.

Tryck sedan på knappen "Återställning av data".



En Bluetooth-anslutning krävs för att utföra återställningen.

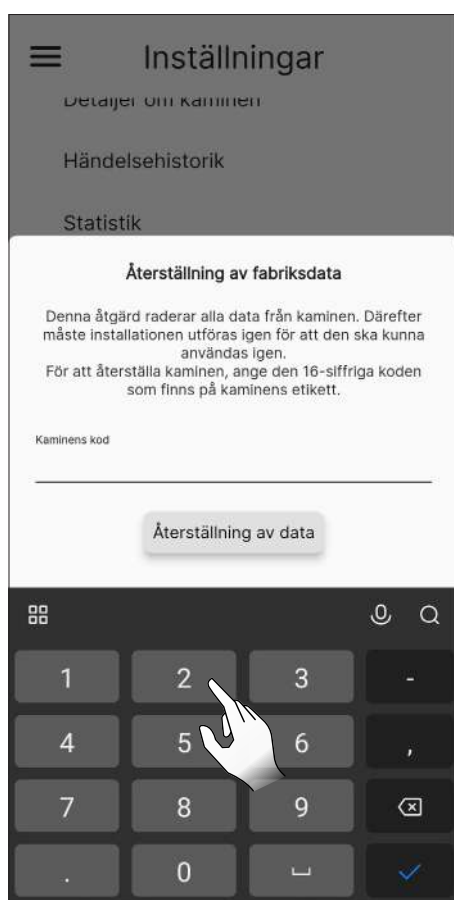


Fig. 10.37

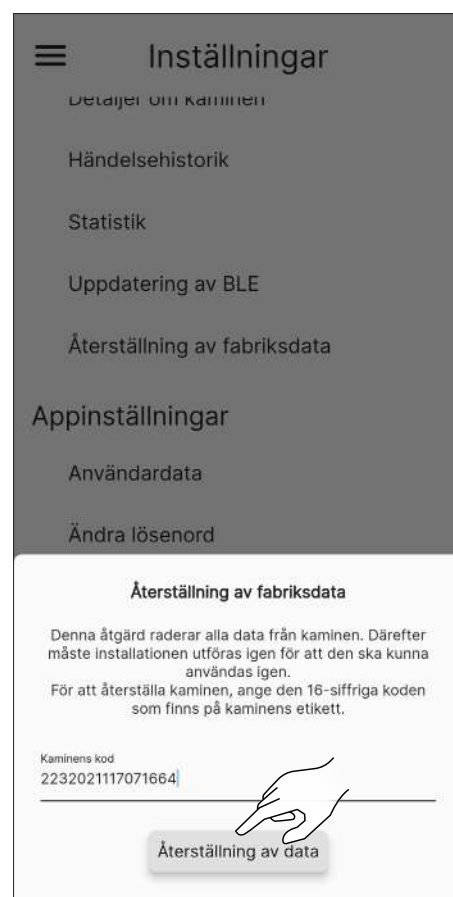


Fig. 10.38

10.10 ANVÄNDARDATA

Via denna skärm är det möjligt att ställa in apparatens användarinformation:

- E-post
- Namn
- Efternamn
- Telefon



Denna information är inte obligatorisk.



Fig. 10.39

10.11 ÄNDRA LÖSENORD

På den här skärmen kan du ändra lösenordet för det konto som används för registrering.

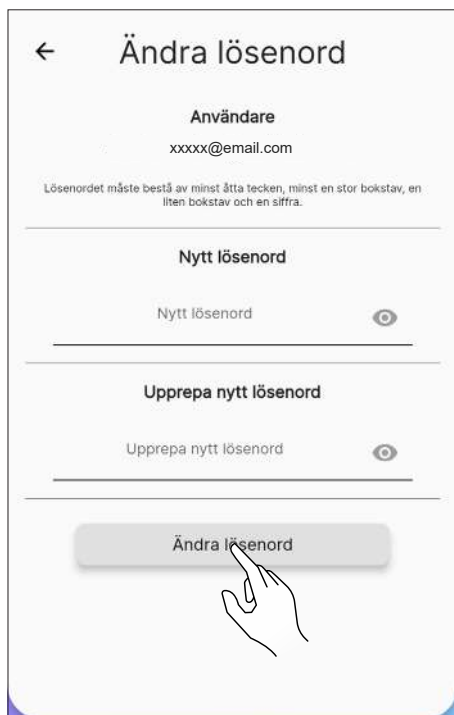


Fig. 10.40

10.12 VILLKOR OCH BESTÄMMELSER

Via denna skärm är det möjligt att ändra sekretessvillkoren, med undantag för de obligatoriska villkor som tidigare valts under den första konfigurationen av applikationen.



Genom att ge sitt samtycke till det tredje villkoret möjliggörs indikering av vädret, med hänvisning till kaminens placering. Starta om appen för att ändringen ska träda i kraft.

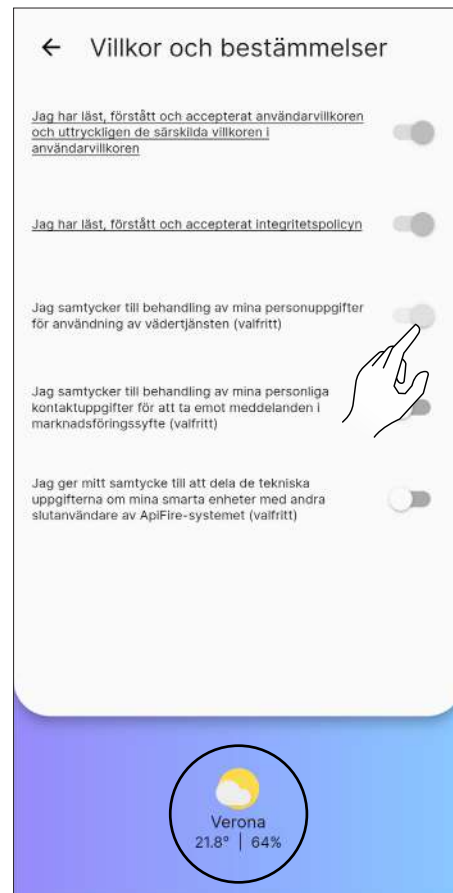


Fig. 10.41

10.13 ÅTKOMSTHANTERING

Via den här skärmen kan du begära åtkomst till en annan kamin eller hantera andra användares förfrågningar till den kamin som du är "ägare" till, som tidigare beskrivits i avsnittet "Anslutning till en redan konfigurerad kamin".



Fig. 10.42

10.14 OPENSOURCE-LICENS

Om du väljer posten "Opensource-licens" i listan över inställningar öppnas en skärm där du kan se programmets licenser.

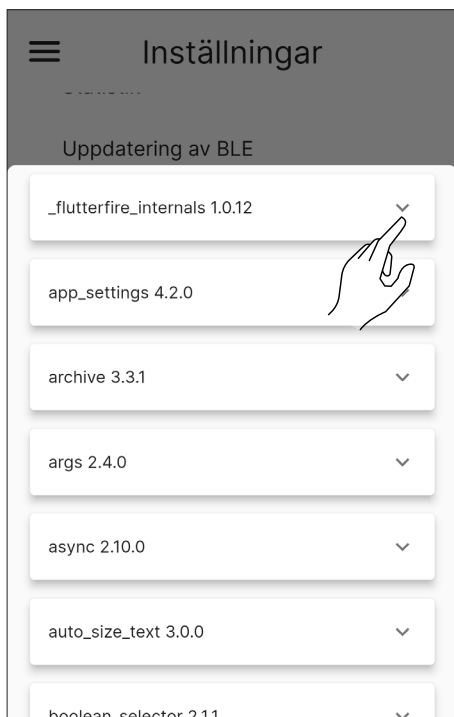


Fig. 10.43

10.15 TA BORT KONTO

Om du väljer posten "Ta bort konto" i listan med inställningar kan du radera kontot utan att några ändringar går förlorade.



Fig. 10.44



Fig. 10.45



Denna åtgärd är inte reversibel. Du måste kontakta en auktoriserad serviceverkstad för att återställa den.

10.16 AVSLUTA

Om du väljer posten "Ställ in" i listan med inställningar kan du logga ut från ditt konto.

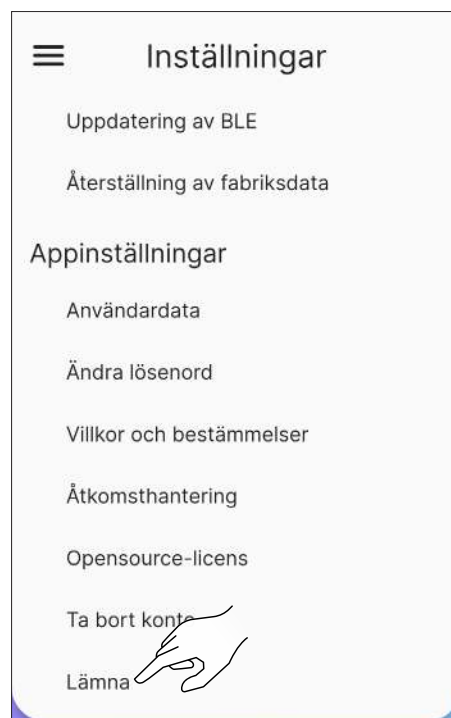



Fig. 10.46



Fig. 10.47

11 MENYN ”PLANERING”

11.1 PLANERING

Från huvudmenyn trycker du på ikonen  för att komma till menyn ”Planering”.

Från denna skärm (Fig. 11.2) kommer det att vara möjligt att planera driften av apparaten och den önskade temperaturen under dagen, för varje veckodag; den kommer att visas som standard som i den bild som visas.

Tryck på önskad dag för att öppna redigeringsfönstret för den dagen.

Med hjälp av knappen  kan du aktivera eller inaktivera veckoplaneringen.

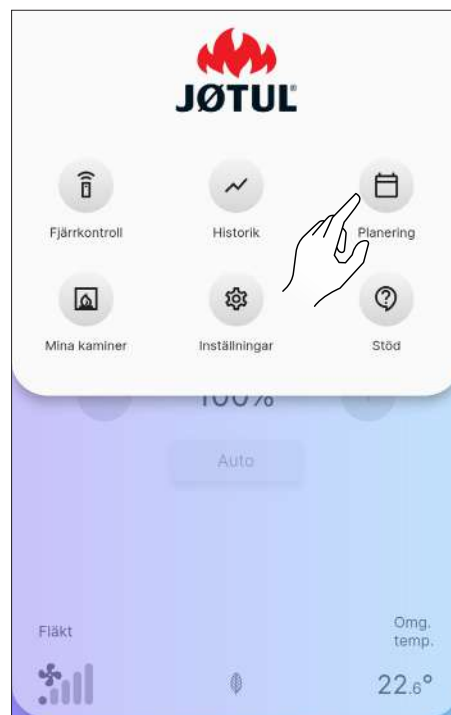


Fig. 11.1

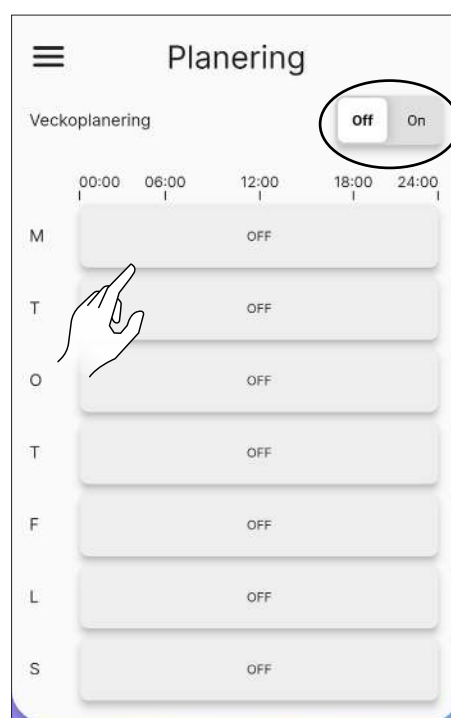


Fig. 11.2

11.2 BESKRIVNING

Olika tidsluckor med olika temperaturer, en var 15:e minut, kan tilldelas varje veckodag.

För varje tidslucka kan starttid, sluttid och önskad temperatur ställas in.

Det kommer alltid att vara möjligt att skapa eller ta bort nya band och att kopiera hela dagsplaneringen för de andra veckodagarna.

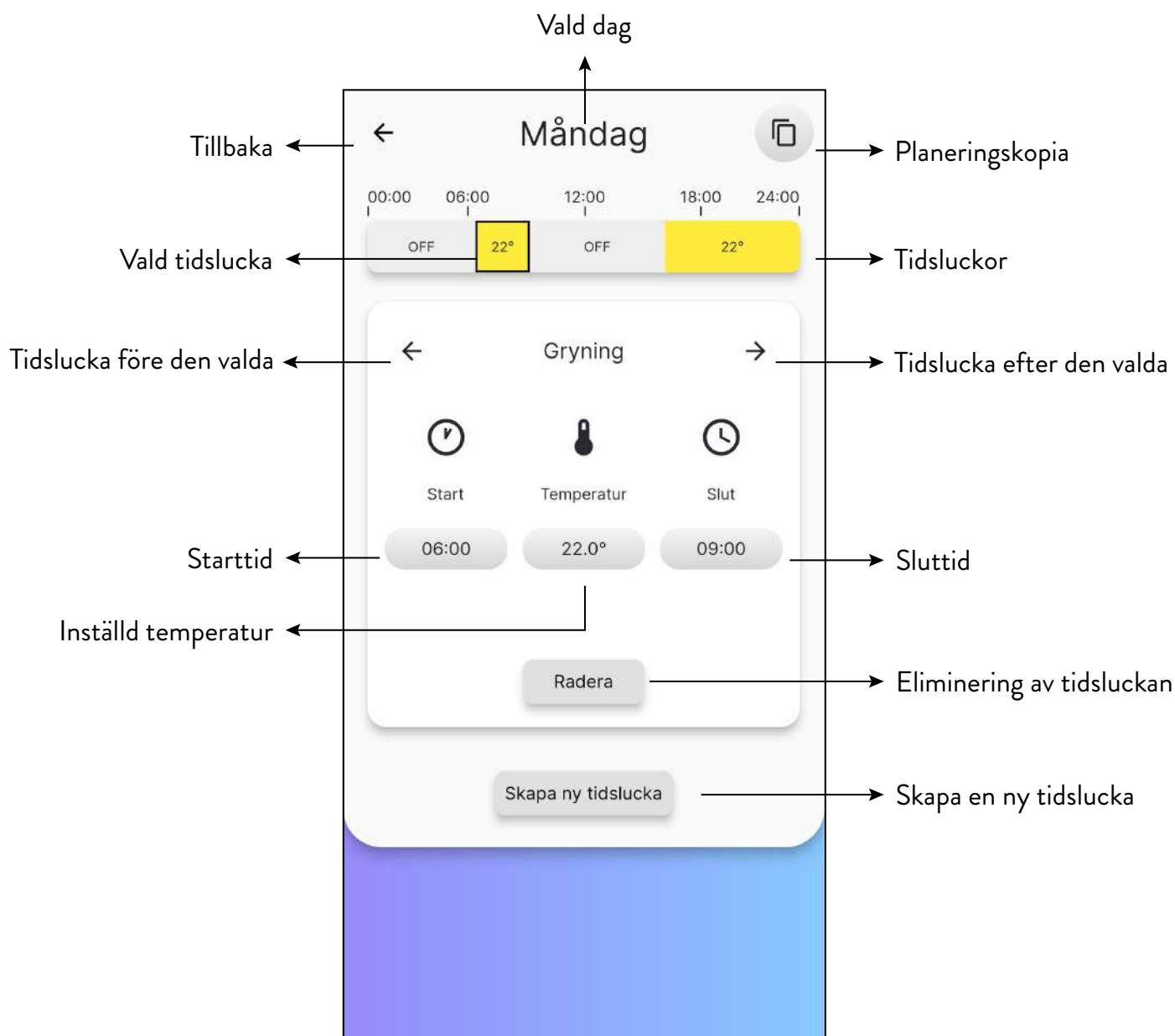


Fig. 11.3

11.3 ANVÄNDNING

11.3.1 Hantering av tidsluckor

Om du vill ändra starttiden trycker du på knappen som visar tiden under ordet "Start".

Med hjälp av knapparna + och - väljer jag tidsluckans starttid.

Tryck på knappen "Stäng" för att bekräfta.

Gör på samma sätt för att ändra tidsluckans sluttid.

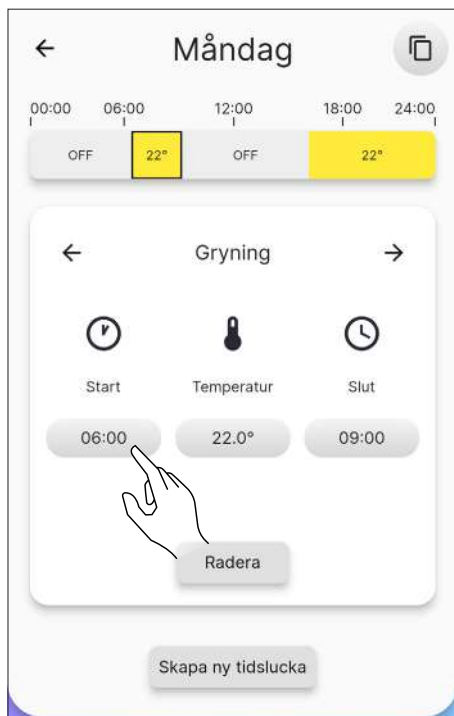


Fig. 11.4



Fig. 11.5

När start- och sluttiderna har definierats fortsätter du att ställa in önskad temperatur för den tidsluckan på samma sätt som tidigare.

De inställbara temperaturerna är: OFF (spisen avstängd) och från 10 °C till 30 °C.

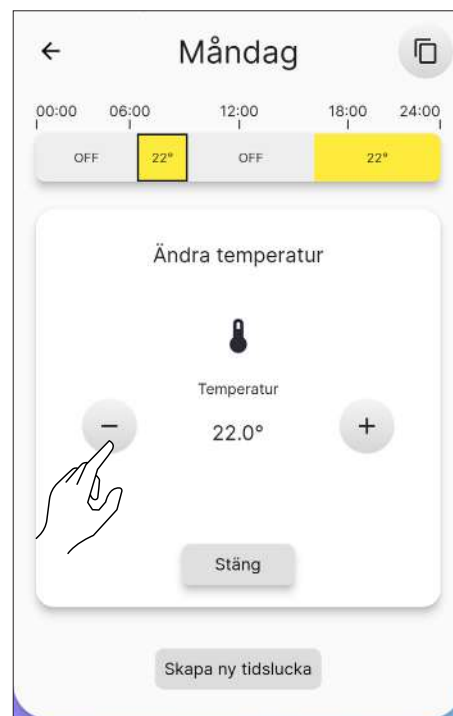


Fig. 11.6

11.3.2 Skapa en ny tidslucka

På samma sätt som när du redigerar en befintlig tidslucka kommer det att vara möjligt att skapa en ny tidslucka genom att trycka på knappen "Skapa ny tidslucka".



Var noga med att kontrollera tidsluckans sluttid i förväg för att kunna slutföra åtgärden korrekt.

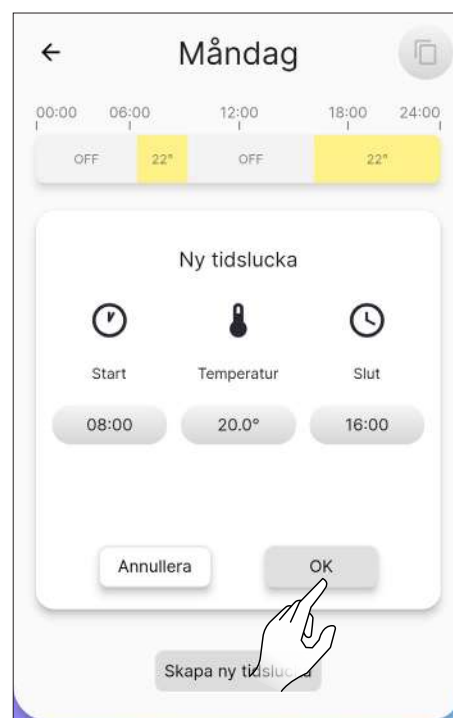



Fig. 11.7

11.3.3 Kopiering av en dagsplanering

Exempel: Om jag vill kopiera planeringen för måndag till tisdag klickar jag på ikonen  och väljer "tisdag".

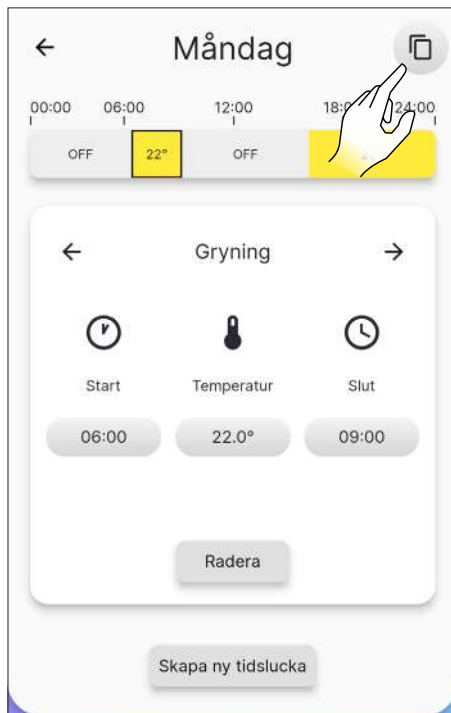



Fig. 11.8

12 MENYN "HISTORIK"

12.1 HISTORIK

I huvudmenyn trycker du på ikonen  för att komma till menyn "Historik".

Från denna skärm (Fig. 12.2) kommer det att vara möjligt att se temperaturutvecklingen under de senaste 5 dagarna.



Fig. 12.1



Fig. 11.9

11.4 ÅTERSTÄLLNING AV PLANERING

För att återställa planeringen går du till menyn "Inställningar" och trycker på posten "Konfiguration av kamin", bläddrar till funktionen "Återställ planering" och trycker på knappen "Reset", enligt beskrivningen ovan (Fig. 10.19).

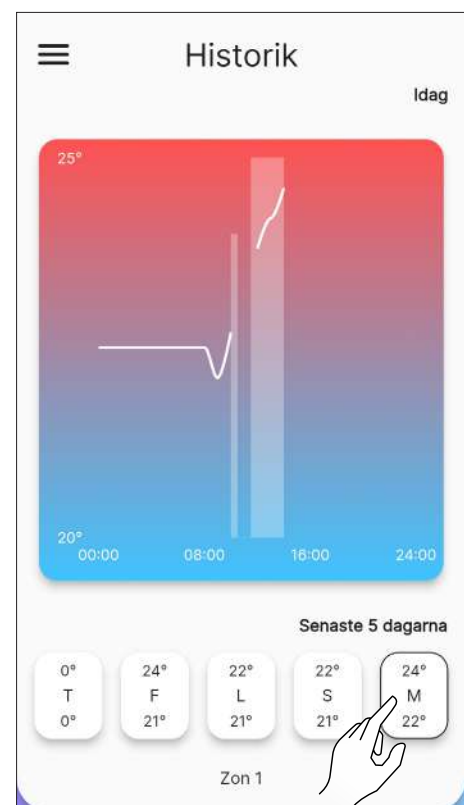



Fig. 12.2

13 MENYN "MINA KAMINER"

13.1 MINA KAMINER

Från huvudmenyn trycker du på ikonen  för att komma till "Mina kaminer".

Från denna skärm (Fig. 13.2) kommer det att vara möjligt att se alla kaminer som styrs av denna applikation eller att lägga till en ny kamin.



Om en ny kamin läggs till kommer den nuvarande att kopplas bort.



Fig. 13.1



Fig. 13.2



Fig. 13.3

14 MENYN "SUPPORT"

14.1 SUPPORT

Om du klickar på ikonen  i huvudmenyn kommer du att omdirigeras till din e-post för supportförfrågningar.



Ange en kort beskrivning av problemet i ämnesraden och en mer exakt förklaring efter den förfyllda texten i e-postmeddelandets brödtextr.



Fig. 14.1

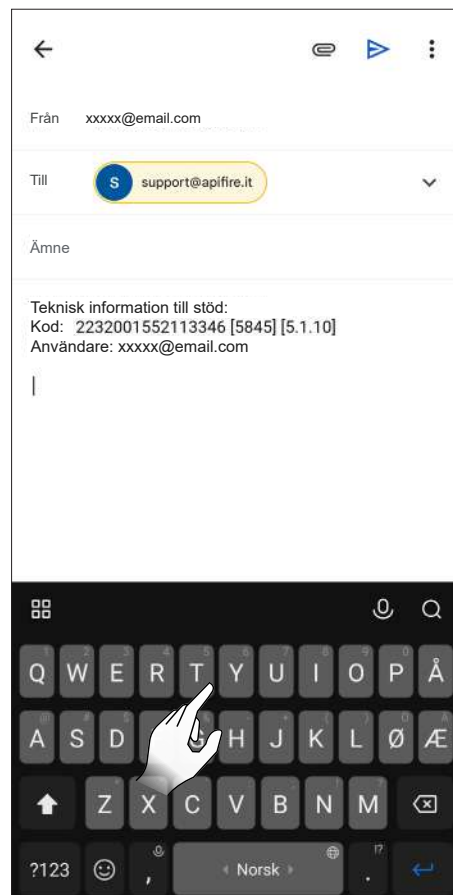


Fig. 14.2

15 ANVÄNDNING

15.1 TÄNDNING



Kontrollera före varje tändning att asklådan inte är full och att den sitter ordentligt på plats.

Tryck och håll ned ikonen i två sekunder för att starta apparaten.

Texten "Igångsättning pågår..." visas, varefter "Aktuell status" ändras från "Avstängd" till:

- Start - kontroll 1
- Start - kontroll 2
- Start
- Start - rengöring
- Start - laddning
- Paus
- Start - fas 1
- Start - fas 2
- Start - stabilisera
- Arbete

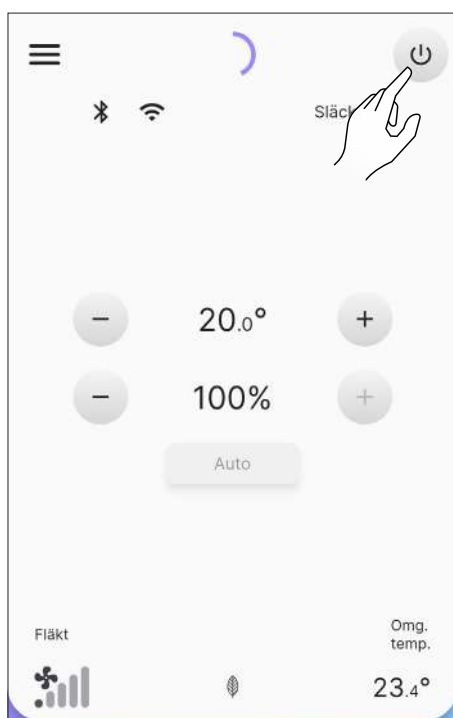


Fig. 15.1



Fig. 15.2

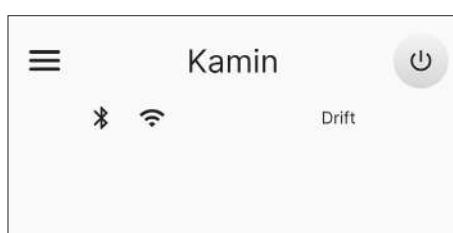


Fig. 15.3



Automatisk tändning: Apparaten är utrustad med en automatisk anordning som gör att pelletsen kan tändas utan användning av andra traditionella tändare.



Undvik att tända apparaten manuellt om det automatiska tändningssystemet är skadat.



När apparaten slås på första gången kan det uppstå obehagliga lukter eller ångor på grund av avdunstning eller torkning av vissa material som används. Detta fenomen kommer gradvis att försvinna. Det är tillrådligt att hålla lokalerna väl ventilerade under de första tändningarna.

15.1.1 "Hermetiska" apparater

När du öppnar eldstadsdörren och/eller pelletsbehållaren, undvik att lämna dem öppna i mer än en minut för att förhindra att systemet meddelar status för öppen dörr och/eller öppen behållare.

15.2 ÄNDRING AV RUMSTEMPERATUREN

Om du ändrar det här värdet definieras den temperatur som ska uppnås i rummet, avläst direkt från en sond på apparaten.

Om du vill ändra temperaturvärdet trycker du på ikonerna eller .

Inställbara värden sträcker sig från 5 °C till 40 °C.

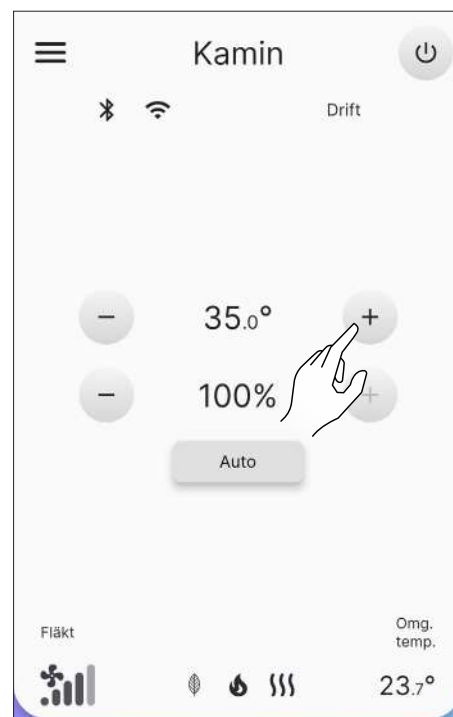


Fig. 15.4

15.3 MODIFIERING AV EFFEKT

Effekten definierar den mängd värme som produceras av apparaten och påverkar därför också direkt förbrukningen.

Om du vill ändra värdet för den maximala effekten trycker du på ikonerna eller : de värden som kan ställas in sträcker sig från 1 % (minimum) till 100 % (maximum).

Om du vill ändra strömstyrningen klickar du på knappen i Fig. 15.6.

I läget "Auto" (standard) tar apparaten även hänsyn till rumstemperaturen, medan valet av "Manuell" påverkar effekten utan att ta hänsyn till rumssonden.

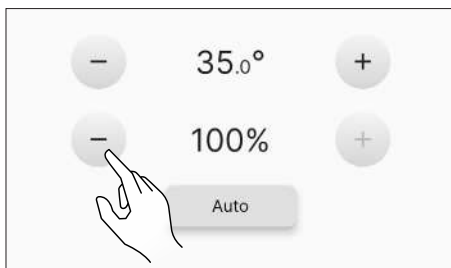


Fig. 15.5

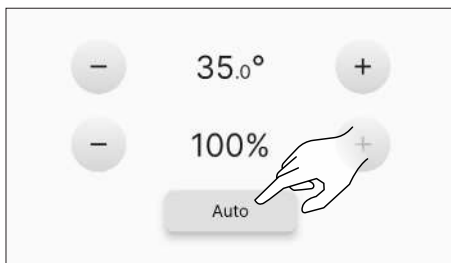


Fig. 15.6



Fig. 15.8

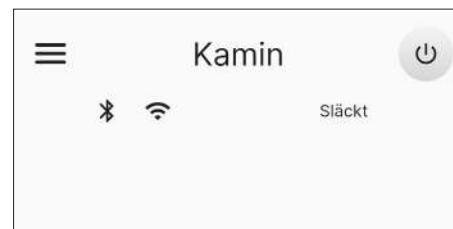


Fig. 15.9

15.4 ÄNDRA PARAMETRAR

Vissa driftsparametrar kan ändras i enlighet med kapitlet "Inställningsmeny".



Vi rekommenderar att du väntar tills apparaten har svalnat helt innan du tänder den igen.

15.5 AVSTÄNGNING

Tryck och håll in ikonen  i två sekunder för att stänga av apparaten. Texten "Avstängning pågår..." visas, varefter "Aktuell status" ändras från "Arbete" till:

- Avstängning
- Kylning
- Avstängd

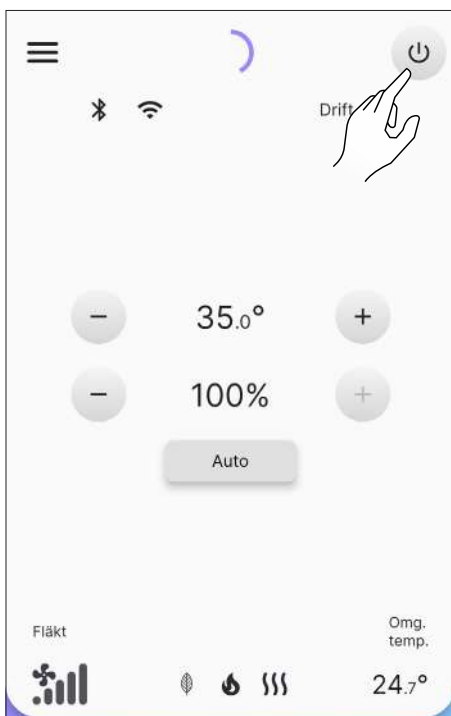


Fig. 15.7



De inställda värdena bibehålls till nästa ändring, även om apparaten är avstängd eller fränkopplad från strömförsörjningen.



Vi rekommenderar att du stänger av apparaten genom att strikt följa ovanstående anvisningar. Det är förbjudet att stänga av apparaten genom att koppla bort strömförsörjningen.

15.6 ÅTERINKOPPLING EFTER STRÖMAVBROTT

I händelse av ett kort strömavbrott slås apparaten automatiskt på igen och kontrollerar säkerhetsförhållandena när strömmen återställs. Vid ett långvarigt avbrott förblir dock enheten avstängd med en blackoutsignal.

15.7 DRIFT MED RUMSGIVARE INBYGGD PÅ KAMINEN

Apparaten kan vara tänd/avstängd manuellt eller i programmerat läge.

Apparaten modulerar effekten (Auto) efter den rumstemperatur som avläses av den inbyggda sonden (försöker hålla önskad temperatur samtidigt som den förbrukar så lite ström som möjligt).

16 ANOMALIER OCH MÖJLIGA ÅTGÄRDER

När en anomali inträffar aktiveras ett akustiskt larm (pip) och den möjliga orsaken med en kort beskrivning visas i applikationen.

Felen är indelade i:

- **Warning** (varning) : enkla varningar som inte blockerar driften av enheten (i vissa fall begränsar de den). De återställs automatiskt när orsaken till att de uppstod har avlägsnats eller upphört.
- **Error** (fel): blockerande fel. Apparaten stängs av. Orsaken till larmmeddelandet måste åtgärdas innan enheten slås på igen.
- **Critical** (kriticitet): blockerande fel. Apparaten stängs av. Det är nödvändigt att begära ingripande från Assistscentret.

16.1 VARNING

Exempel på visning av en varning.

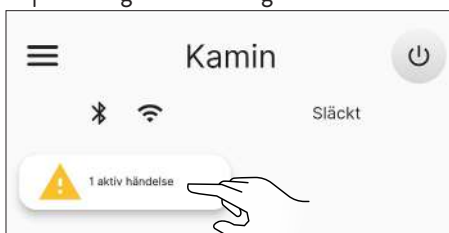


Fig. 16.1



Fig. 16.2

16.2 FEL

Exempel på visning av ett fel.

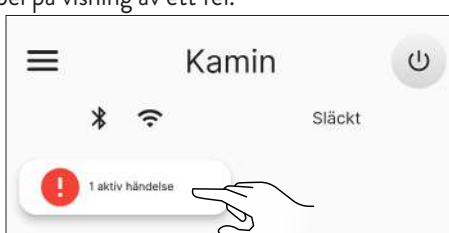


Fig. 16.3

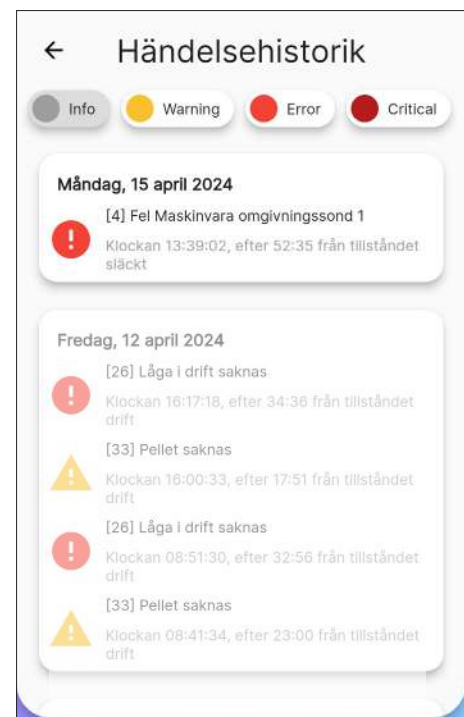


Fig. 16.4

16.3 KRITISK

Exempel på visning av en kriticitet.

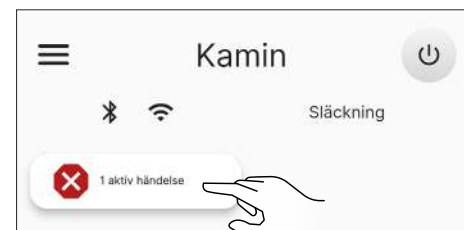


Fig. 16.5

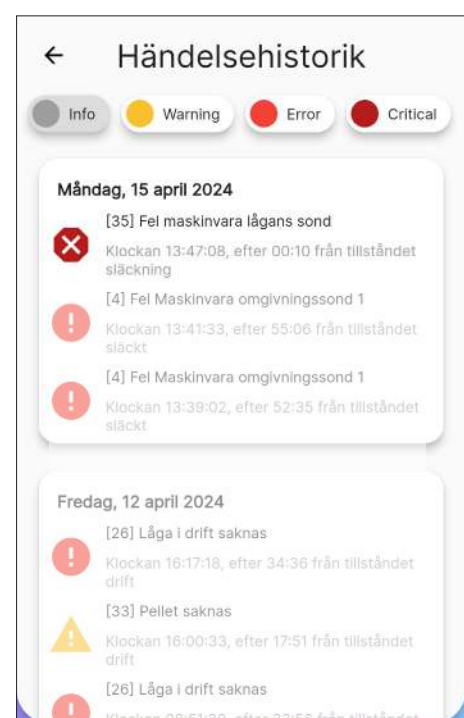



Fig. 16.6

16.4 SAMMANFATTANDE TABELL ÖVER MÖJLIGA ANOMALIER

TYP	VISAD TEXT	ANLEDNING	MÖJLIGA LÖSNINGAR
Varning	Fel HW lufttrycksomvandlare (AL 14)	Avsaknad av eller felaktig anslutning av tryckuttag	Kontrollera anslutningen av tryckuttagen
	Brist på pellets (AL 33)	Pellets håller på att ta slut	Kontrollera om det finns pellets i behållaren. Fyll eventuellt på den.
	Varning för hög rökgastemperatur (AL 40)	Övertemperatur avläst med rökgassond	Stäng av och tänd igen. Om problemet kvarstår, kontakta Serviceavdelningen
	Varning för hög kretskortstemperatur (AL 41)	Övertemperatur avläst av sensor på kortet	Kontrollera att luftkanalerna på enhetens baksida inte är blockerade
	Meddelande om begäran om underhåll (AL 46)	Utgång av underhållsperioden för apparaten	Planera nästa underhåll
Fel	Fel HW rumsgivare 1 (AL 04)	Trasig eller avbruten sond	Kontakta Serviceavdelningen
	Fel HW röksugsmotor (AL 16)	Trasig eller icke-fungerande motor för röksug	
	Fel HW matarskruvmotor (AL 17)	Trasig eller icke-fungerande skruvmotor	
	Utebliven tändning start 1 (AL 23)	Tom pelletsbehållare	Slå på strömmen igen eller kontakta vår serviceavdelning om problemet kvarstår
		Otillräcklig pellets- och intagskalibrering vid start	
		Tändningsmotståndet är defekt eller inte i position	
	Utebliven tändning start 2 (AL 24)	Felaktig avläsning av rökgassond och/eller kammarsond	
		Otillräcklig pellets- och intagskalibrering vid start	
		Tändningsmotståndet är defekt eller inte i position	
	Utebliven stabilisering (AL 25)	Felaktig avläsning av rökgassond och/eller kammarsond	
		Otillräcklig pellets- och intagskalibrering vid start	
	Saknas låga i arbete (AL 26)	Felaktig avläsning av rökgassond och/eller kammarsond	
		Tom pelletsbehållare	
	Saknas strömförsörjning under drift (AL 31)	Tillfällig strömavbrott	
	Tryckvakten aktiverad på ett inkonsekvent sätt (AL 32)	Aktiv tryckvakt när den inte borde vara det	
Matarskruvmotorns hastighet vid full skala (AL 48)	Felaktig sensoravläsning. Trasig skruvmotor.	Kontakta Serviceavdelningen	
Larm HW utebliven matning av skruv (AL 49)	Ej strömförsörd skruv	Kontrollera att luckorna är stängda. Om problemet kvarstår, kontakta Serviceavdelningen.	

TYP	VISAD TEXT	ANLEDNING	MÖJLIGA LÖSNINGAR
Kritisk	Larm för övertemperatur i pelletstank (AL 01)	Utlösning av den termostat med automatisk återställning som är ansluten till tratten	Kontakta Serviceavdelningen
	Övertemperatur på kretskortet (AL 03)	Överskridande av maximalt tillåten kretskortstemperatur	
	Fel HW rökgassond (AL 07)	Trasig eller avbruten sond	
	Övertemperatur rökgaser (AL 19)	Överskridande av högsta tillåtna rökgastemperatur	
	Fel på depressionsmätare (AL 27)	Felaktig funktion hos tryckvakten	
	Oväntat luftflöde (AL 30)	Inkonsekvent avläsning av luftflöde	
	Brännkopp övertemperatur (al 37)	Överskridande av högsta tillåtna temperatur på sonden i förbränningskammaren	

 Meddelandena "Warning", "Error" och "Critical" försvinner från huvudskärmen vid nästa omstart, om de har åtgärdats.

17 KOMMANDOPANEL

På baksidan av kaminen eller som tillbehör finns en enkel kommandopanel (Fig. 17.2) med vilken det kommer att vara möjligt att utföra grundläggande åtgärder.

Denna enhet, om den inte redan är integrerad i kaminen, måste anslutas via den medföljande kabeln till kontakten (Fig. 17.1).



Fig. 17.1

17.1 BESKRIVNING

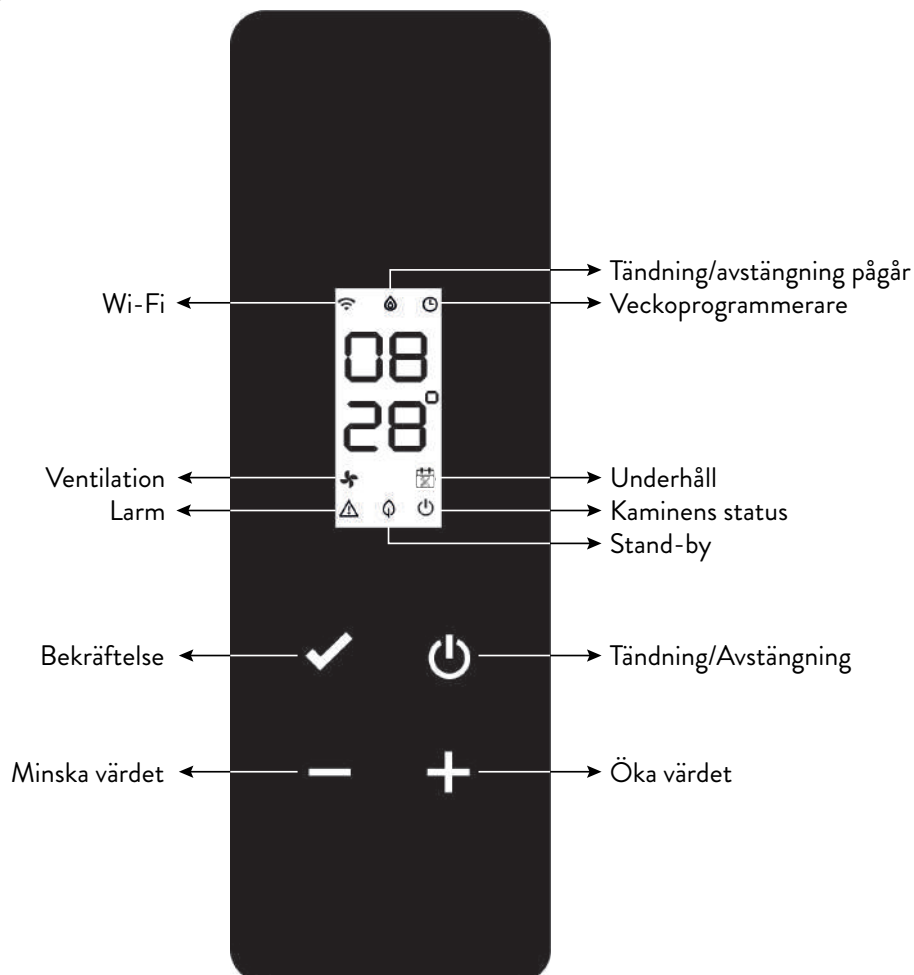










Fig. 17.2












17.2 STATUSVISNINGAR

IKON	STATUS	BESKRIVNING
	Tänd	Giltig anslutning till molntjänst, med indikering av signalkvalitet
	Växande animation	Wi-Fi-anslutning pågår eller ogiltiga Wi-Fi-parametrar
	Avstängd	Wi-Fi-parametrar inte inställda
	Avstängd	Kamin avstängd
	Animering av tändning	Kamin i tändningsfas
	Avstängning av animering	Kamin i automatisk avstängningsfas
	Blinkande ljus	Kamin i testfas eller begäran om varmstart ska bekräftas
	Tänd	Stabil låga och kamin i arbete
	Tänd	Veckoprogrammerare på och aktiv
	Blinkande ljus	Tändning/avstängning genom ingripande av veckovis programmerare
	Snabb blinkning	Veckoprogrammeraren är felaktigt inställd
	Tänd	Tangentialfläkt aktiv på zon 1
	Tänd	Teknisk intervention krävs för att överskrida tröskelvärdet för planerat underhåll
	Blinkande ljus	Kamin i testläge
	Blinkande ljus	Kamin i larmläge (relevant larmkod* visas)
	Tänd	Standby-funktionen aktiverad
	Blinkande ljus	Tändning/avstängning vid aktiv standby
	Avstängd	Kamin avstängd
	Tänd	Kamin påslagen

* Se sammanfattande tabell över möjliga anomalier

17.3 MÖJLIGA ÅTGÄRDER

Följande åtgärder är möjliga från startsidan:

IKON	TRYCK	VISNING/INSTÄLLNING	VÄRDEN
	Kortfattad	Visning av aktuell tid	
	Lång	Tänder/stänger av kaminen (vid normal drift och/eller för återstart/återställning efter anomaly)	på, av
	Kortfattad	Bekräfta inmatat värde	
	Lång	Gå till användarmeny	Se avsnittet "Användarmeny"
	Kortfattad	Ställ in önskad temperatur för zon 1 med knapparna  eller 	Standard: 20 °C Minimum: 0 °C Maximalt: 40 °C
		Ställ in auto/manuellt läge (om termostat är aktiv) med knapparna  eller 	F Aut, F nor
	Kortfattad	Inställning av kaminens effekt med knapparna  eller 	Standard: P 100 Minimum: P 1 Maximalt: P 100
	Lång	Starta förpåfyllningscykeln (om kaminen är avstängd, utan larm)	LoAd

17.3.1 Användarmeny för kommandopanelen

När du håller knappen intryckt visas följande poster i ordningsföljd och kan ändras:

BESKRIVNING	VÄRDEN
Aktivering av veckoprogrammeraren	P på, P av
Inställning av auto/ manuellt läge	F Aut, F nor
Inställning av pelletstyp	PL -5 till PL 5
Aktivering av standby-funktionen	S på, S av
Aktivering av termostatingång	t på, t av



Efter 10 sekunders väntan sedan den senaste knappen trycktes in återgår displayen till huvudsidan utan att spara några ändringar.

18 UNDERHÅLL

18.1 SÄKERHETSANVISNINGAR FÖR UNDERHÅLL



Underhåll av kaminen måste utföras minst en gång per år och planeras i god tid med den tekniska serviceavdelningen.



Under vissa förhållanden, t.ex. vid antändning, avstängning eller felaktig användning, kan förbränningsprodukter innehålla små sotpartiklar som ansamlas i rökavledningssystemet. Detta kan minska röktheten och utgöra en brandrisk. Rökavledningssystemet måste inspekteras och rengöras minst en gång per år.



Underhållsarbetet måste utföras när kaminen är kall och strömförsörjningen är frånkopplad.

Innan något underhållsarbete utförs, vidta följande försiktighetsåtgärder:

- Kontrollera att strömförsörjningskontakten är utdragen.
- Se till att kaminens alla delar är kalla.
- Se till att askan är helt kall.
- Använd alltid lämplig underhållsutrustning.
- Efter underhåll ska alla säkerhetsanordningar återmonteras innan maskinen tas i drift igen.



Pelletsens kvalitet, hur kaminen används och förbränningsjusteringen kan påverka hur ofta underhållsarbete behöver utföras.

18.2 RENGÖRING



Utför rengöringen på ett sådant sätt att det säkerställs att kaminen fungerar korrekt.

I följande tabell listas de rengöringsåtgärder som krävs för att kaminen ska fungera korrekt.

DELAR / FREKVENNS	1 DAG	2 - 3 DAGAR	30 DAGAR	60/90 DAGAR
Brännkopp	X			
Asklåda		X		
Glas		X		
Förbränningskammare		X		
Pelletsbehållare			X	
Luftintagskanal				X



Under de första användningsperioderna ska rengöringen utföras ofta för att förstå rätt intervall, som varierar beroende på installation, användning, typ av pellets som används osv.

18.2.1 Rengöring av brännkopp

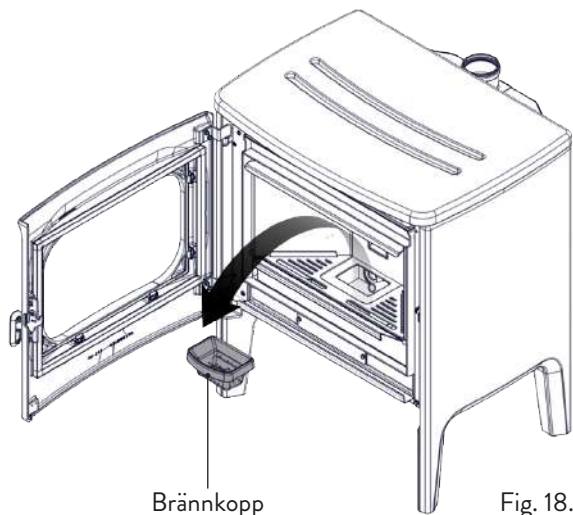
Det är nödvändigt att kontrollera att brännkoppens där förbränningen sker är väl rengjord och att slagg eller rester inte täpper till dess hål. Detta säkerställer optimal förbränning och förhindrar att kaminen inte tänds.

Rengöring måste utföras dagligen, före varje tändning. Vid mindre rengöring kan brännkoppens lämna kvar i kaminen, men om avlagringen är svår att avlägsna måste den tas ut (Fig. 18.1) och skrapa bort slaggen.

Askresternas mängd och konsistens beror på kvaliteten hos de pellets som används.



Kontrollera efter varje underhåll att brännkoppens är korrekt placerad på sin plats.



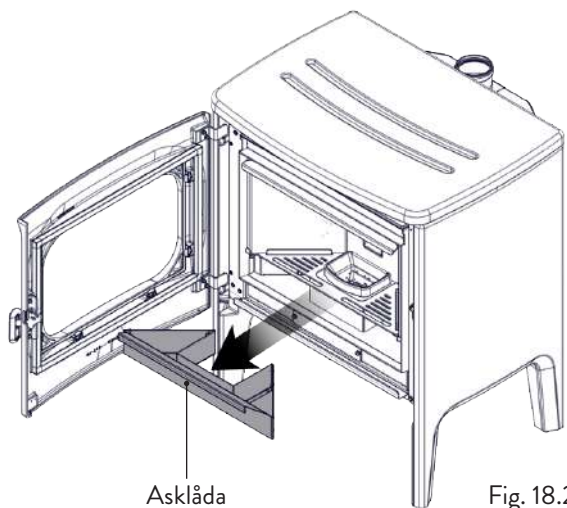
Brännkopp

Fig. 18.1

18.2.2 Rengöring av askfacket

Rengöring av askfacket måste utföras i förhållande till hur länge kaminen används och vilken typ av pellets som används.

För att rengöra askfacket, gå tillväga enligt beskrivningen nedan.



Asklåda

Fig. 18.2

18.2.3 Rengöring av glaset

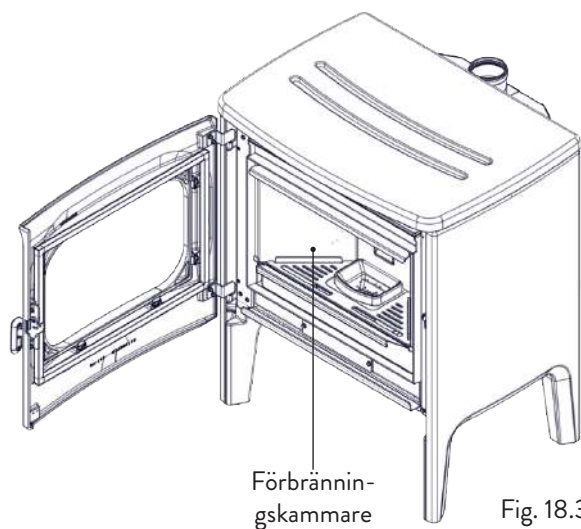
När kaminen är kall, rengör glaset med en trasa och glasrengöringsmedel.

Obs: särskilda rengöringsmedel för kaminglas finns på marknaden.

18.2.4 Rengöring av förbränningskammaren

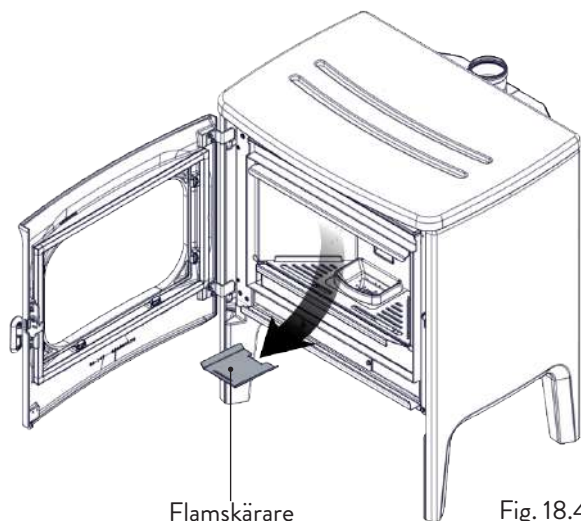
För att rengöra förbränningskammaren, gå tillväga enligt beskrivningen nedan:

STEG	ÅTGÄRD
1	Dammsug resterna i förbränningskammaren med en lämplig askdammsugare och se till att askan är helt släckt
2	För att kunna avlägsna askan i den övre delen av förbränningskammaren måste flamskäraren tas bort. För att ta bort flamskäraren, lyft den från sitt säte och vrid den.



Förbränningskammare

Fig. 18.3



Flamskärare

Fig. 18.4

18.2.5 Rengöring av pelletsbehållaren

Rengör pelletsbehållaren enligt beskrivningen nedan:

STEG	ÅTGÄRD
1	Avlägsna regelbundet det sågspån som samlats i botten av behållaren med hjälp av en dammsugare.

18.2.6 Rengöring av luftintagskanalen

Kontrollera regelbundet att luftintagskanalen är fri från hinder (damm, djurhår, osv.) och avlägsna dem vid behov.

18.3 PLANERAT UNDERHÅLL



Underhållsarbetet måste utföras när kaminen är kall och strömförsörjningen är frånkopplad.



Planerat underhåll måste utföras av personal från Auktoriserat Servicecenter.



Vänta inte med att byta ut komponenter tills de är utslitna. Byt ut en sliten komponent innan den är helt trasig för att undvika skador som orsakas av plötsliga komponentfel.

DELAR / FREKVENNS	1 SÄSONG
Grundlig rengöring av förbränningskammaren	X
Dörrens tätning	X
Skorsten	X
Rökrör	X

Planera in ovan nämnda extraordinära underhållsarbeten hos ett Auktoriserat Servicecenter.

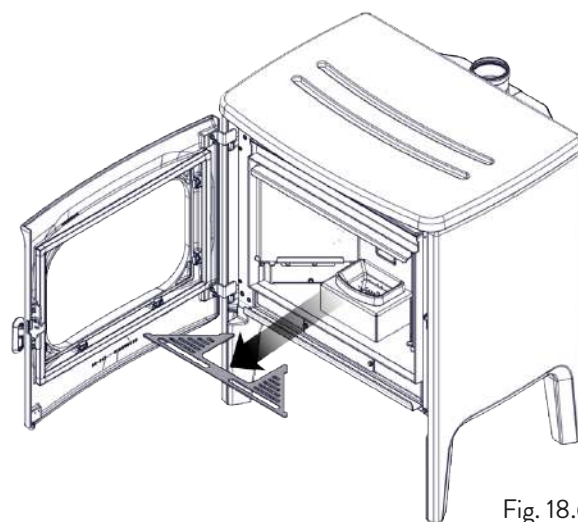


Fig. 18.6

18.3.1 Grundlig rengöring av förbränningskammaren



Denna åtgärd måste utföras av ett Jotul Servicecenter. Boka denna typ av rengöring med Jotul Servicecenter.

För att utföra rengöring av förbränningskammaren, gå tillväga enligt beskrivningen nedan.

STEG	ÅTGÄRD
1	Ta bort asklådan
2	Ta bort askgallret
3	Ta bort braskamin
4	Ta bort flamskäraren
5	Ta bort vermikulit på sidan
6	Ta bort central vermikulit

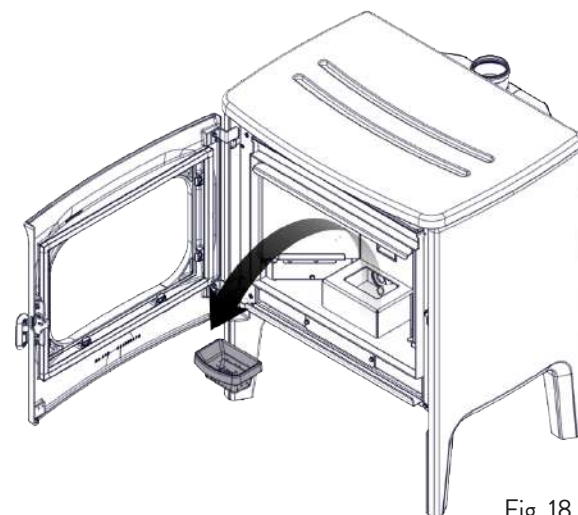


Fig. 18.7

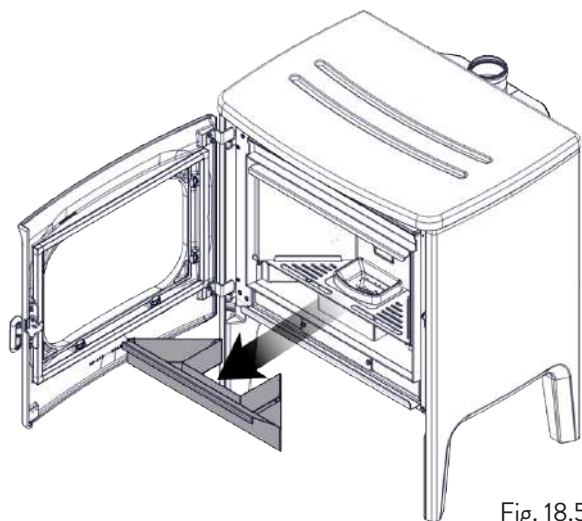


Fig. 18.5

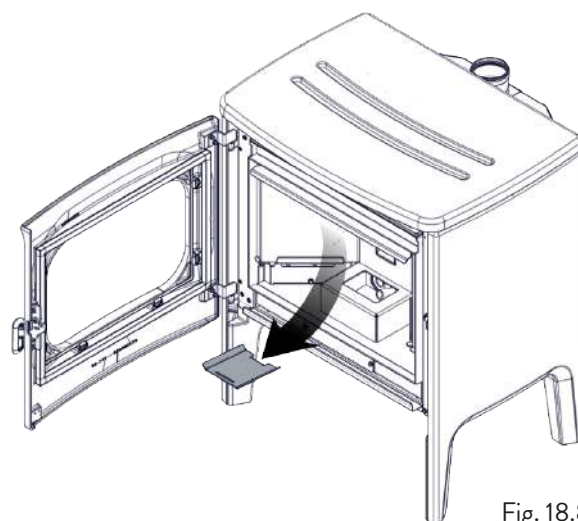


Fig. 18.8

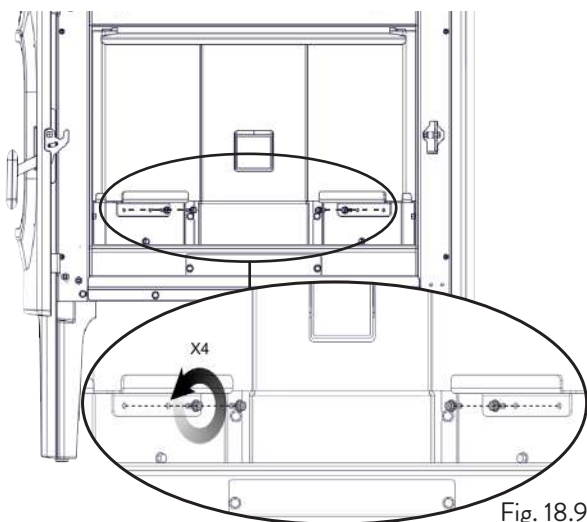


Fig. 18.9

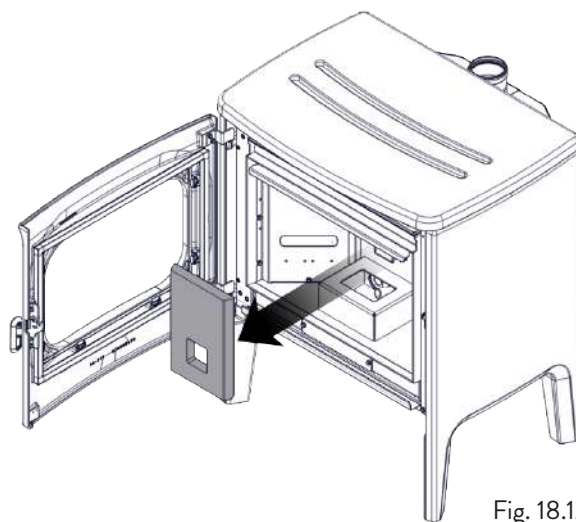


Fig. 18.12

Efter rengöring av förbränningskammaren är det lämpligt att fortsätta med rengöring av inspektionsluckorna enligt anvisningarna i paragrafen ”Rengöring av rökrör”.

18.3.2 Kontroll av tätningar



Denna åtgärd måste utföras av ett Jotul Servicecenter. Boka denna typ av rengöring med Jotul Servicecenter.

Vid grundlig rengöring av kaminen måste den auktoriserade teknikern kontrollera att tätningarna på

- dörren
 - inspektionsluckorna
- är intakta. Om inte, måste de bytas ut.

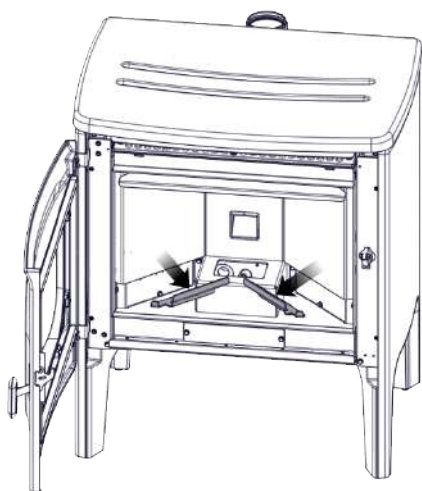


Fig. 18.10

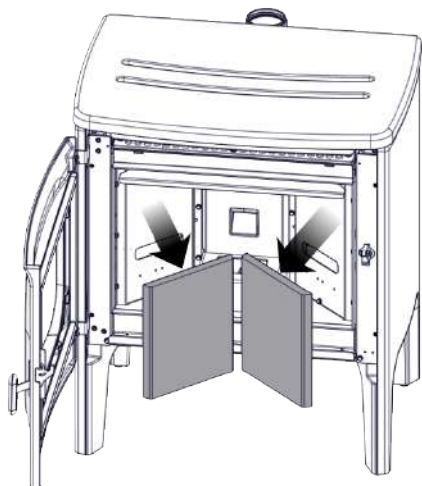


Fig. 18.11

18.3.3 Rengöring av rökrör



Denna åtgärd måste utföras av ett Jotul Servicecenter. Boka denna typ av rengöring med Jotul Servicecenter. Kaminen är utrustad med flera luckor för rengöring av de interna rökrör.

För att utföra rengöring av rökrören, gå tillväga enligt beskrivningen nedan:

STEG	ÅTGÄRD
1	Ta bort höger sida (Fig. 18.13-18.14-18.15-18.16)
2	Öppna luckorna (Fig.18.17)
3	Dammsug askan från alla luckor, använd eventuellt en borste eller liknande, och återmontera allt. Obs: luckorna är försedda med tätning, så kontrollera att tätningarna inte är slitna innan återmontering

Observera: Åtgärden måste utföras när kaminen är kall, med hjälp av en askdammsugare.

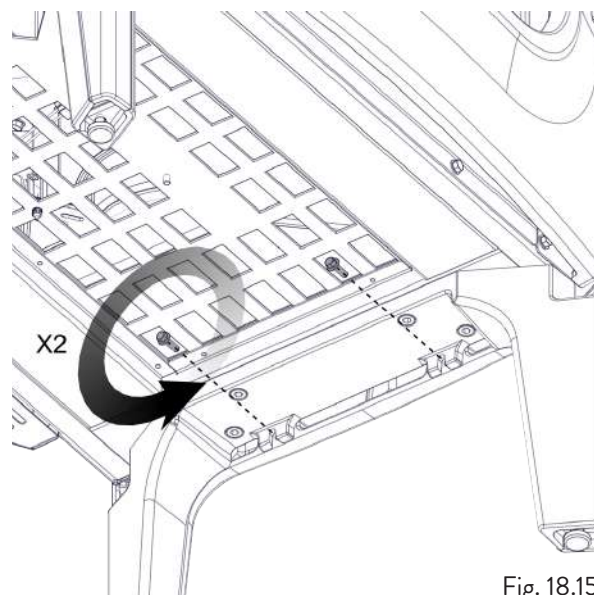


Fig. 18.15

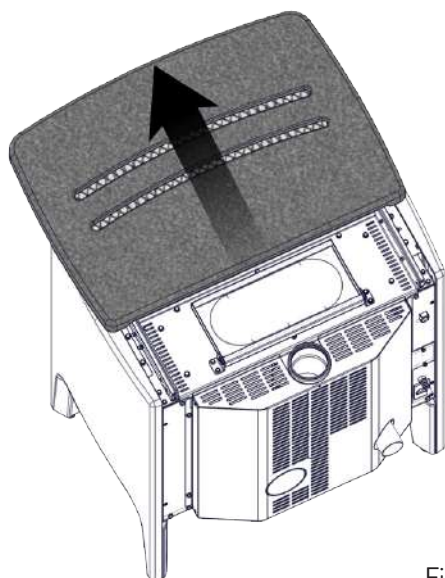


Fig. 18.13

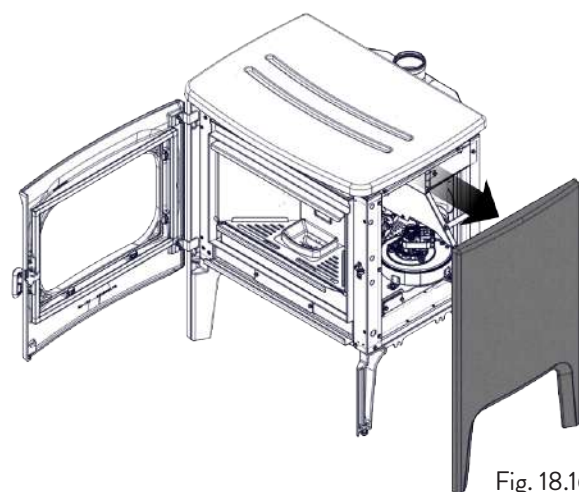


Fig. 18.16

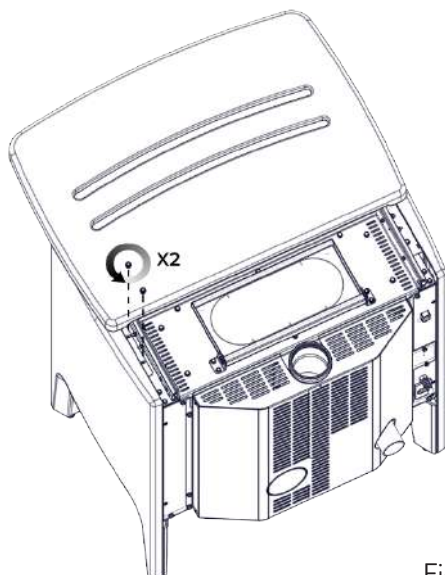


Fig. 18.14

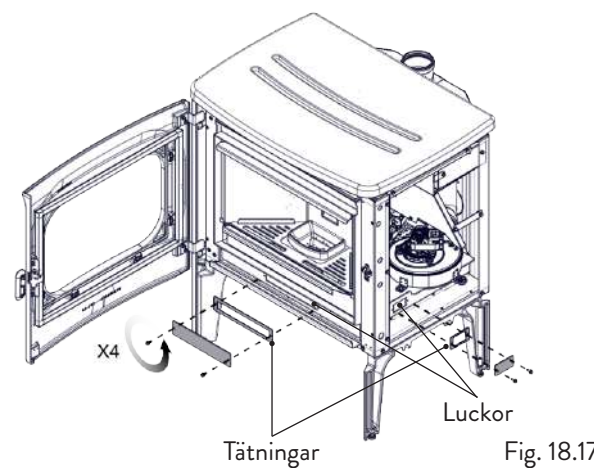


Fig. 18.17

19 FALLBESKRIVNINGAR AV MISSLYCKANDEN

19.1 KAMINEN FUNGERAR INTE

- Följ noga de anvisningar som finns i respektive kapitel i denna handbok;
- kontrollera att luftintagskanalen inte är blockerad;
- kontrollera att rökavledningssystemet är rent och inte är blockerat;
- kontrollera att skorstenen är anpassad till kaminens effekt;
- kontrollera att luftintaget i rummet är fritt från hinder och att det inte finns några andra förbränningsapparater eller fläktkåpor som sänker trycket i rummet.

19.2 BESVÄRLIG TÄNDNING

- Följ noga de anvisningar som finns i respektive kapitel i denna handbok;
- kontrollera att luftintagskanalen inte är blockerad;
- kontrollera att rökavledningssystemet är rent och inte är blockerat;
- kontrollera att skorstenen är anpassad till kaminens effekt;
- kontrollera att luftintaget i rummet är fritt från hinder och att inga andra förbränningsapparater eller fläktkåpor skapar tryckfall i rummet.

19.3 RÖKLÄCKAGE

- Kontrollera draget i skorstenen;
- Kontrollera att tätningarna på dörren, lådan och rökavledningssystemet är intakta;
- kontrollera att askan inte blockerar gallret för passagen av primärluften.

19.4 GLÄSET BLIR LÄTT SMUTSIGT

- Använd endast rekommenderade bränslen;
- kontrollera draget i skorstenen.

19.5 VILOLÅGE (SLUT AV SÄSONG)

I slutet av varje säsong rekommenderas det att dammsuga ut alla ask- och dammrester inuti. Det är även lämpligt att låta pelletsen åka ner i behållaren för att suga upp rester av pellets och sågspån från botten av behållaren och skruven. Koppla bort kaminen från strömförsörjningen.

När det gäller en kamin eller värmepanna är det inte nödvändigt att tappa ur vattnet, men det är tillrådligt att stänga avstängningsventilerna vid inlopp och utlopp under längre perioder av inaktivitet.

20 BORTSKAFFANDE VID SLUT AV LIVSCYKEL

20.1 VARNINGAR FÖR KORREKT AVFALLSHANTERING AV PRODUKTEN

Rivning och bortskaffande av kaminen är helt och hållet ägarens ansvar, som måste agera i enlighet med de lagar som gäller i hens land när det gäller säkerhet, respekt och skydd av miljön.

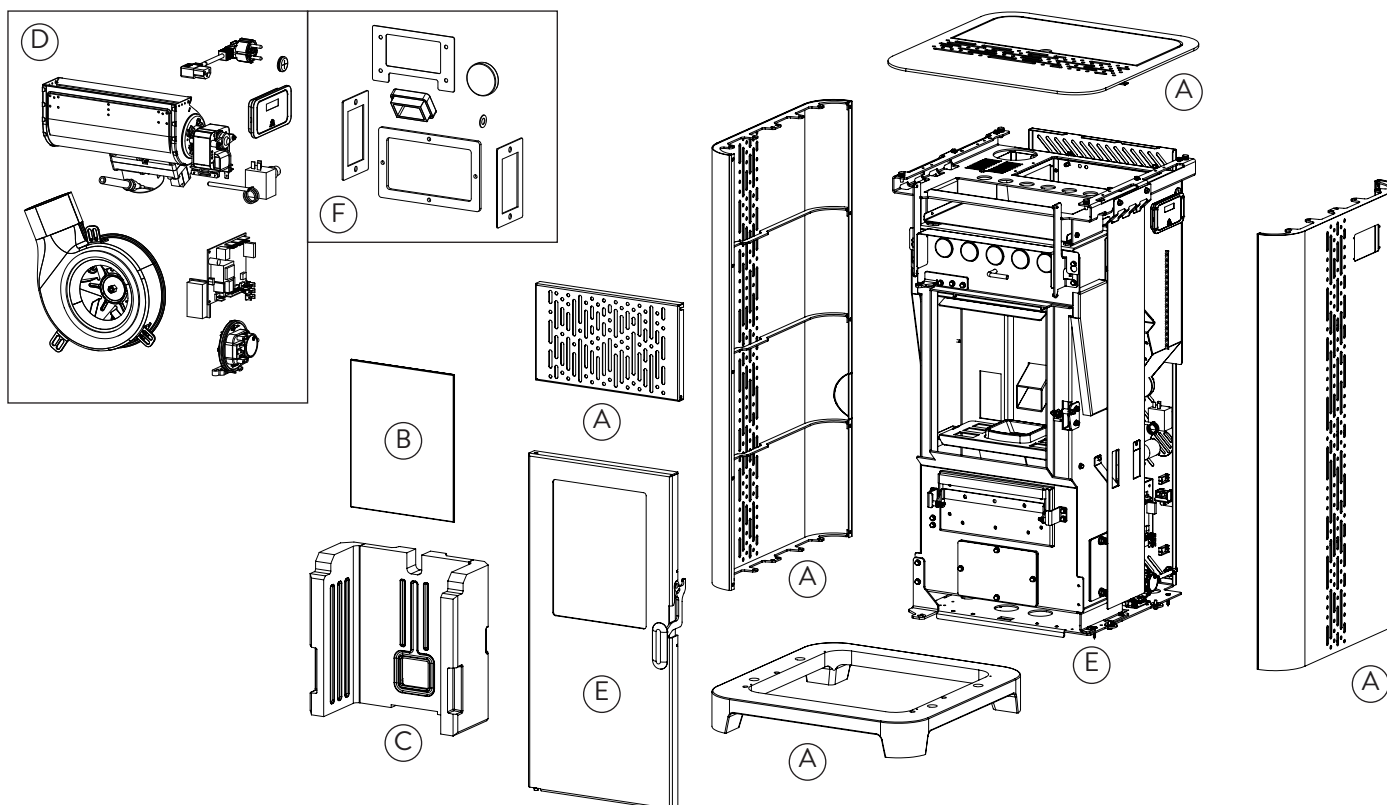
När produkten är uttjänt får den inte slängas tillsammans med hushållsavfall. Den kan lämnas in på kommunernas återvinningscentraler för specialavfall eller hos återförsäljare som tillhandahåller denna tjänst.

Genom att bortskaffa produkten på ett differentierat sätt kan negativa konsekvenser för miljö och hälsa till följd av olämpligt bortskaffande undvikas, och de material som den är tillverkad av kan återvinnas för att uppnå betydande besparingar av energi och resurser.

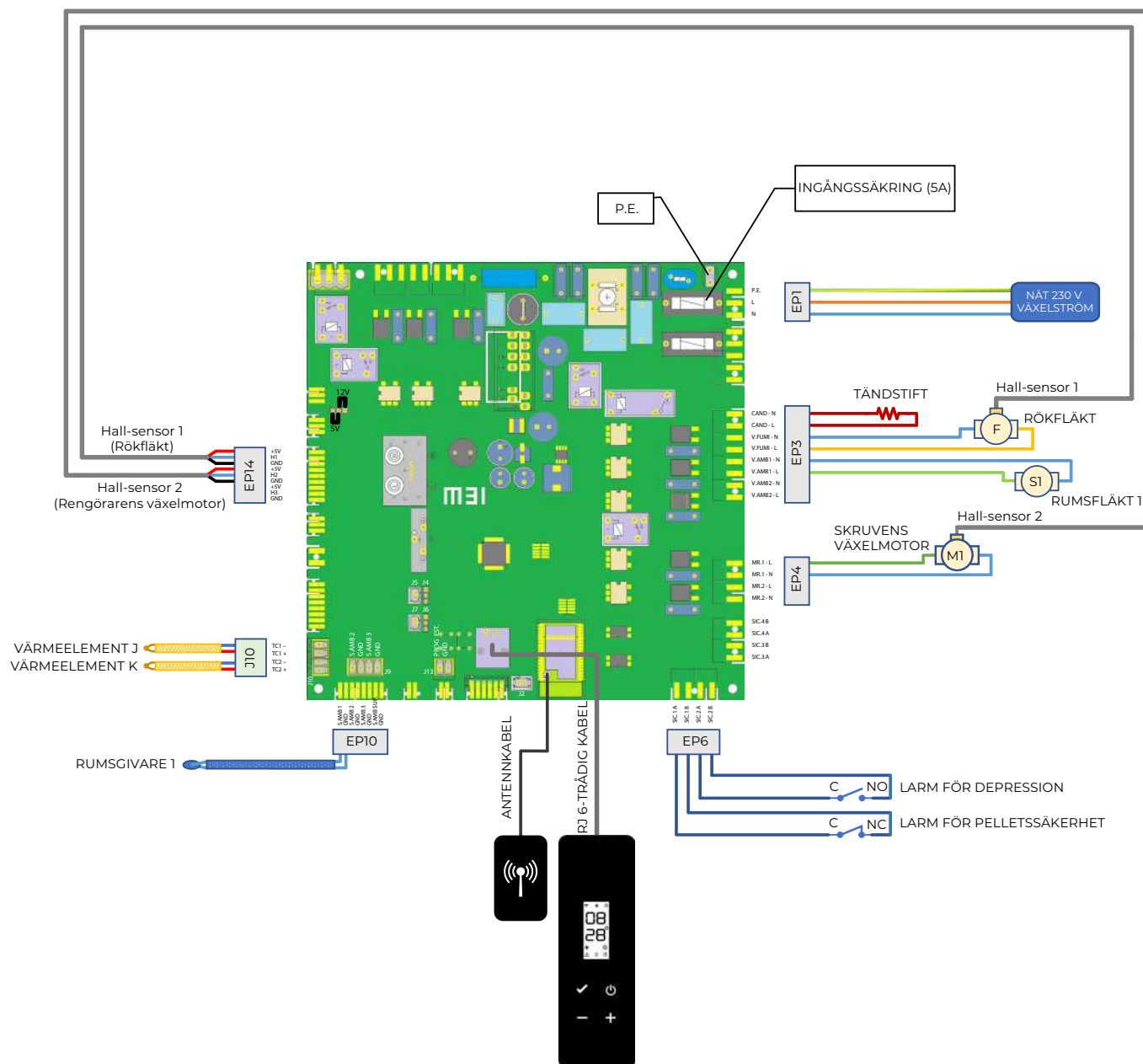
Tabellen nedan och den sprängskiss (endast illustrativ bild) som den hänvisar till visar de huvudkomponenter som kan finnas i apparaten och instruktionerna för korrekt separering och kassering vid slutet av deras livslängd.

I synnerhet måste elektriska och elektroniska komponenter separeras och bortskaffas vid centrum som är godkända för denna verksamhet, i enlighet med WEEE-direktivet 2012/19/EU och dess nationella införlivanden.

<p>A YTTRE BEKLÄDNAD</p>	<p>Om sådan finns, avfallshandera separat enligt materialet:</p> <ul style="list-style-type: none"> - Metall - Glas - Kakel eller keramik - Sten - Trä
<p>B DÖRRARS GLAS</p>	<p>Om sådan finns, avfallshandera separat enligt materialet:</p> <ul style="list-style-type: none"> - Glaskeramik (elddörr): kassera i inert eller blandat avfall - Härdat glas (ugnsdörr): kassera i glas
<p>C INRE BEKLÄDNAD</p>	<p>Om sådan finns, avfallshandera separat enligt materialet:</p> <ul style="list-style-type: none"> - Metall - Eldfasta material - Isolerande paneler - Vermikulit - Isolatorer, vermiculit och eldfasta material som har kommit i kontakt med flammor eller avgaser (kassera i blandat avfall)
<p>D ELEKTRISKA OCH ELEKTRONISKA KOMPONENTER</p>	<ul style="list-style-type: none"> - Kablar - Motorer - Fläktar - Cirkulatorer - Display - Sensorer - Glödstift - Kretskort - Batterier <p>Kassera separat på godkända anläggningar i enlighet med WEEE-direktivet 2012/19/EU och dess nationella införlivande</p>
<p>E METALLSTRUKTUR</p>	<p>Avfallshanderas separat i metall</p>
<p>F KOMPONENTER ICKE- ÅTERVINNINGSBARA</p>	<ul style="list-style-type: none"> - Tätningar - Slangar av gummi, silikon eller fiber, plast <p>Kassera i blandat avfall</p>



ELEKTRISKT KOPPLINGSSCHEMA PF 980



TEKNISKA UPPGIFTER

PF 980

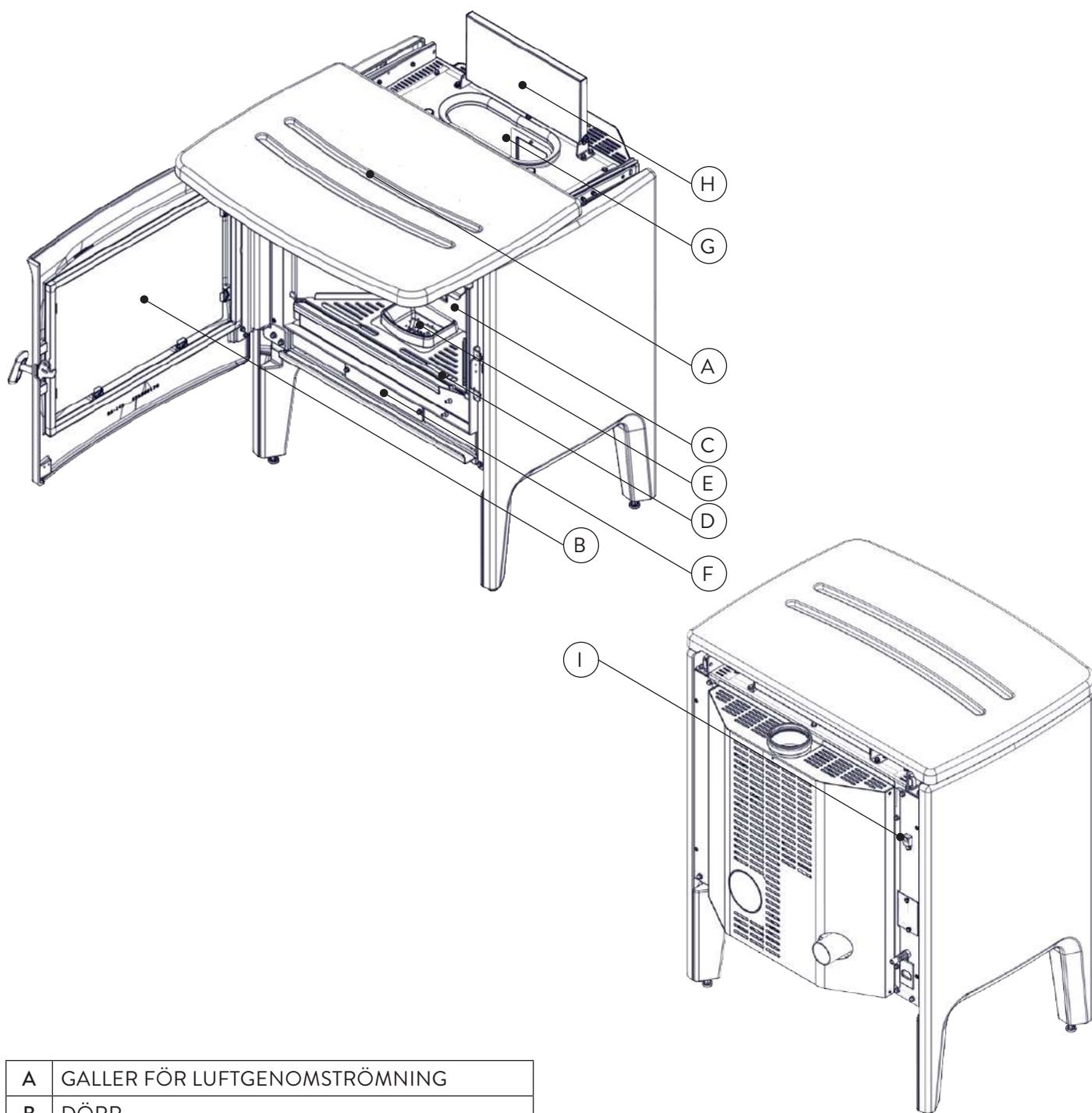
(i enlighet med EN 14785)

	MÅTTENHETER	PF 980
Klass för energieffektivitet	- -	A+
Inmatad effekt Red. - Nom.	kW	4,2 - 10
Utgående effekt Red. - Nom.	kW	3,9 - 8,8
Verkningsgrad Red. - Nom.	%	92,5 - 88,2
Pelletsförbrukning per timme Red. - Nom.	kg/h	0,88 - 2,07
Autonomi min. - max.	h	7 - 17
Uppvärmningsvolym *	m ³	160 - 250
CO vid 13% O ₂	%	0,009 - 0,012
	mg/m ³	114 - 151
OGC vid 13% O ₂	mg/m ³	2 - 3
NOX vid 13% O ₂	mg/m ³	93 - 94
PM vid 13% O ₂	mg/m ³	19 - 14
Rökgasttemperatur Red. - Nom.	°C	107 - 211
Rökens flödes hastighet	g/s	3 - 5,1
Minsta drag	Pa - mbar	10 - 0,1
Strömförsörjning	Hz - V	50 - 230
Max. förbrukad elektrisk effekt	W	329
Elektrisk effekt under drift Red. - Nom.	W	31 - 46
Elektrisk effekt i stand-by	W	2,4
Ø intagsrör för förbränningsluft	mm	50
Ø rökutloppsrör	mm	80
Behållarens kapacitet	kg	15
Säsongsbaserad energieffektivitet	%	85,2
Typ av rumstemperaturreglering	Med elektronisk rumstemperaturreglering och veckotimer	
Andra kontrollalternativ	Med möjlighet till fjärrkontroll	

Uppgifterna är vägledande och inte bindande och kan variera beroende på typ av pellets som används. Jotul förbehåller sig rätten att göra ändringar i syfte att förbättra produktens prestanda.

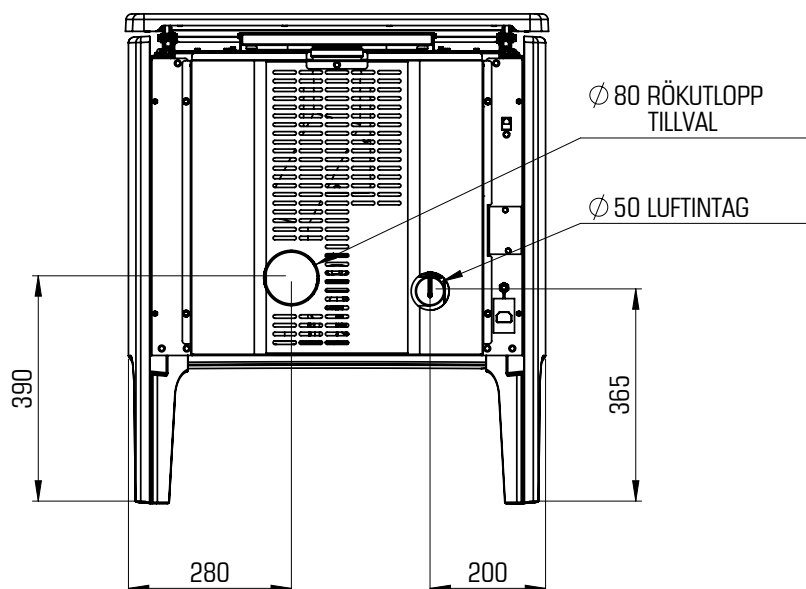
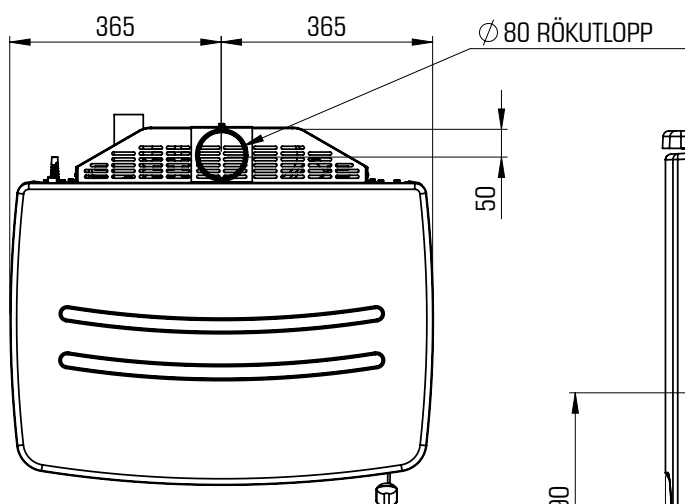
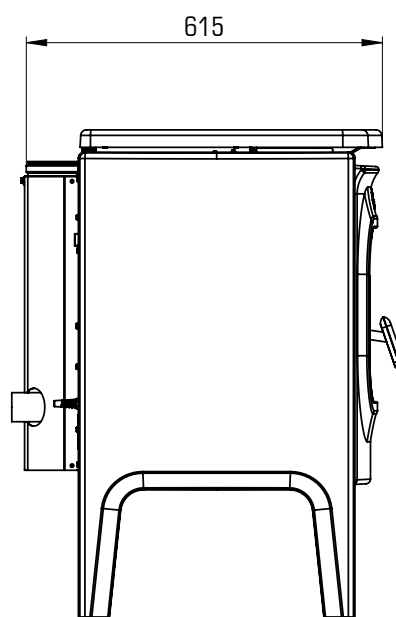
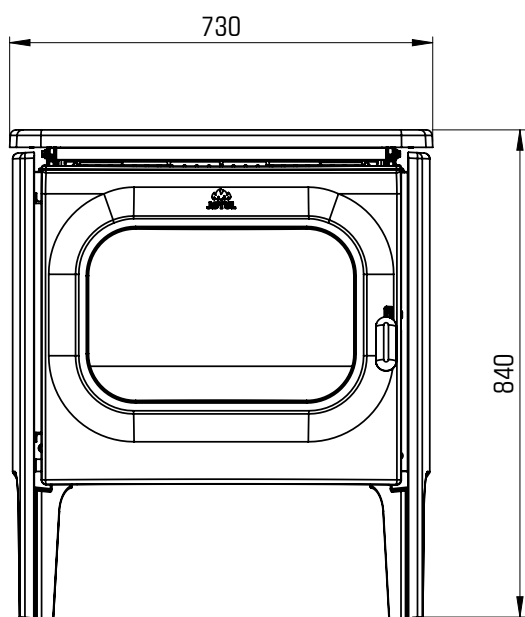
* Värden beräknade för en medeliserad byggnad (35 W/m³, klimatzon E) och en icke isolerad byggnad (55 W/m³, klimatzon E).

BESKRIVNING
PF 980



A	GALLER FÖR LUFTGENOMSTRÖMNING
B	DÖRR
C	FÖRBRÄNNINGSKAMMARE
D	ASKGALLER
E	BRÄNNKOPP
F	ASKLÅDA
G	PELLETSBEHÅLLARE
H	DÖRR TILL PELLETSBEHÅLLARE
I	KONTAKT FÖR KOMMANDOPANEL

DIMENSIONER PF 980



	PF 980	MÅTTENHETER
HÖJD	840	mm
BREDD	730	mm
DJUP	615	mm
TOMVIKT	176	kg

CE-MÄRKNING

PF 980

Model: **PF 980**

APPARECCHIO PER IL RISCALDAMENTO DOMESTICO ALIMENTATO A PELLETTI DI LEGNO
 RESIDENTIAL SPACE HEATING APPLIANCE FIRED BY WOOD PELLETS
 APPAREIL DE CHAUFFAGE DOMESTIQUE À CONVECTION À GRANULES DE BOIS
 APARATO DE CALEFACCION DOMESTICA ALIMENTADO CON PELLETS DE MADERA
 HUISSHOUDELIJKE RUIIMTEVERWARMINGSTOESTELLEN GESTOOKT MET GEPERST HOUT
 RAUMHEIZER ZUR VERFEUERUNG VON HOLZPELLETS

$P_{IN,nom}$	10 kW	$P_{IN,part}$	4,2 kW
P_{nom}	8,8 kW	P_{part}	3,9 kW
$CO_{nom}(13\%O_2)$	0,012 %	$CO_{part}(13\%O_2)$	0,009 %
η_{nom}	88,2 %	η_{part}	92,5 %
P_{nom}	10 Pa	W	329 W
T_{nom}	211 °C		
	230 V	50 Hz	

Usare solo il combustibile raccomandato: Use only recommended fuel: Utilizer seulement les combustibles recommandés: Use solo el combustible recomendado: Gebruik alleen de aanbevolen brandstof: Nur empfohlenes Brennmaterial verwenden:	Pellet di legno Wood pellet Granulee de bois Pellet de madera Houtpellet Holzpellets Ø 6 mm
---	---

Leggere le istruzioni d'uso / Read and follow the operating manual / Lire et suivre le mode d'emploi / Lea y respete le manual de operacion / Lees en volg de handleiding voor bediening / Bitte lesen und befolgen Sie die Montage und Nutzungsanweisungen

Distanza minima da materiali infiammabili Minimum distance from flammable materials Distance moindre de matériels inflammables Distancia minima de materiales inflamables Minimale afstand van brandbare materialen Mindestabstand zu brennbaren Materialien	d_{S-R} d_{S-L} d_R d_C d_F d_B	200 mm 200 mm 200 mm 800 mm 1000 mm 0 mm
---	--	---

D.o.P. n° J008CPR13.07 (Notified Body 0476)

EN 14785:2006

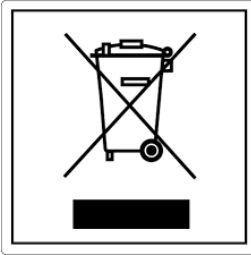


Anno di produzione: 2023

Följande symboler används i etiketten

$P_{IN,nom}$	Inmatad effekt (max)
P_{nom}	Nominell effekt
P_{Wnom}	Nominell vatteneffekt
P_{Snom}	Nominell omgivningseffekt
CO_{nom}	CO vid nominell effekt
η_{nom}	Effektivitet vid nominell effekt
p_{nom}	Rekommenderat minsta drag vid nominell effekt
T_{nom}	Röktemperatur vid nominell effekt
$T_{W,max}$	Max vattentemperatur
P_{Wnom}	Maximalt vattentryck
$P_{IN,part}$	Inmatad effekt (min)
P_{part}	Reducerad effekt
P_{Wpart}	Reducerad vatteneffekt
P_{Spart}	Reducerad omgivningseffekt
CO_{part}	CO Vid reducerad effekt
η_{part}	Effektivitet vid reducerad effekt
W	Elförbrukning
$T_{W,max-set}$	Max inställbar vattentemperatur
230 V - 50 Hz	Strömförsörjning
Minsta avstånd från brandfarligt material	
d_{S-L}	Vänster sida
d_{S-R}	Höger sida
d_R	Bakre
d_C	Tak
d_F	Främre
d_B	Golv

n.a.: uppgift ej angiven



ITA-Informationen per la gestione di rifiuti di apparecchiature elettriche ed elettroniche contenenti pile e accumulatori

Questo simbolo che appare sul prodotto, sulle pile, sugli accumulatori oppure sulla loro confezione o sulla loro documentazione, indica che il prodotto e le pile o gli accumulatori inclusi al termine del ciclo di vita utile non devono essere raccolti, recuperati o smaltiti assieme ai rifiuti domestici.

Una gestione impropria dei rifiuti di apparecchiature elettriche ed elettroniche, di pile o accumulatori può causare il rilascio di sostanze pericolose contenute nei prodotti. Allo scopo di evitare eventuali danni all'ambiente o alla salute, si invita l'utilizzatore a separare questa apparecchiatura, e/o le pile o accumulatori inclusi, da altri tipi di rifiuti e di consegnarla al centro comunale di raccolta. È possibile richiedere al distributore il ritiro del rifiuto di apparecchiatura elettrica ed elettronica alle condizioni e secondo le modalità previste dal D.Lgs. 49/2014.

La raccolta separata e il corretto trattamento delle apparecchiature elettriche ed elettroniche, delle pile e degli accumulatori favoriscono la conservazione delle risorse naturali, il rispetto dell'ambiente e assicurano la tutela

della salute.

Per ulteriori informazioni sui centri di raccolta dei rifiuti di apparecchiature elettriche ed elettroniche, di pile e accumulatori è necessario rivolgersi alle Autorità pubbliche competenti al rilascio delle autorizzazioni.

ENG-Information for management of electric and electronic appliance waste containing batteries or accumulators

This symbol, which is used on the product, batteries, accumulators or on the packaging or documents, means that at the end of its useful life, this product, the batteries and the accumulators included must not be collected, recycled or disposed of together with domestic waste.

Improper management of electric or electronic waste or batteries or accumulators can lead to the leakage of hazardous substances contained in the product. For the purpose of preventing damage to health or the environment, users are kindly asked to separate this equipment and/or batteries or accumulators included from other types of waste and to arrange for disposal by the municipal waste service. It is possible to ask your local dealer to collect the waste electric or electronic appliance under the conditions and following the methods provided by national laws transposing the Directive 2012/19/EU.

Separate waste collection and recycling of unused electric and electronic equipment, batteries and accumulators helps to save natural resources and to guarantee that this waste is processed in a manner that is safe for health and the environment.

For more information about how to collect electric and electronic equipment and appliances, batteries and accumulators, please contact your local Council or Public Authority competent to issue the relevant permits.

FRA-Informations relatives à la gestion des déchets d'appareils électriques et électroniques contenant des piles et des accumulateurs

Ce symbole présent sur le produit, sur les piles, sur les accumulateurs, sur l'emballage ou sur la documentation de référence, indique que le produit et les piles ou les accumulateurs ne doivent pas être collectés, récupérés ou éliminés avec les déchets domestiques au terme de leur vie utile.

Une gestion impropre des déchets d'équipements électriques et électroniques, des piles ou des accumulateurs peut causer la libération de substances dangereuses contenues dans les produits. Pour éviter d'éventuelles atteintes à l'environnement ou à la santé, on invite l'utilisateur à séparer cet appareil, et / ou les piles ou les accumulateurs, des autres types de déchets et de le confier au service municipal de collecte. On peut demander au distributeur de prélever le déchet d'appareil électrique ou électronique aux conditions et suivant les modalités prévues par les normes nationales de transposition de la Directive 2012/19/UE.

La collecte sélective et le traitement correct des appareils électriques et électroniques, des piles et des accumulateurs, favorisent la conservation des ressources naturelles, le respect de l'environnement et assurent la protection de la santé.

Pour tout renseignement complémentaire sur les modalités de collecte des déchets d'appareils électriques et électroniques, des piles et des accumulateurs, il faut s'adresser aux Communes ou aux Autorités publiques compétentes pour la délivrance des autorisations.

NLD-Informatie voor het beheer van afgedankte elektrische en elektronische apparatuur die batterijen en accu's bevat

Dit symbool, dat op het product, op batterijen, op accu's, op de verpakking of in de documentatie ervan staat, geeft aan dat het product en de batterijen of accu's aan het einde van de gebruiksduur niet samen met het huishoudelijke afval mogen worden ingezameld of verwijderd.

Een onjuist beheer van afgedankte elektrische en elektronische apparatuur, batterijen of accu's kan leiden tot het vrijkomen van gevaarlijke stoffen in de producten. Om schade aan het milieu of aan de gezondheid te voorkomen, wordt de gebruiker aangemoedigd om deze apparatuur en/of de meegeleverde batterijen of accu's van andere soorten afval te scheiden en af te leveren aan de gemeentelijke ophaaldienst. Het is mogelijk om de distributeur te vragen om de afvalinzameling van elektrische en elektronische apparatuur uit te voeren volgens de voorwaarden en de voorschriften die zijn vastgelegd in de nationale bepalingen ter uitvoering van Richtlijn 2012/19/EU.

De gescheiden inzameling en correcte behandeling van elektrische en elektronische apparatuur, batterijen en accu's bevorderen het behoud van natuurlijke hulpbronnen, respect voor het milieu en zorgen voor de bescherming van de gezondheid.

Voor meer informatie over de inzameling van afgedankte elektrische en elektronische apparatuur, batterijen en accu's is het noodzakelijk om contact op te nemen met de gemeenten of de bevoegde overheidsinstanties.

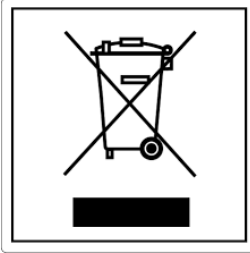
DEU-Informationen für die Entsorgung von elektrischen und elektronischen Altgeräten, die Batterien und Akkus enthalten

Dieses Symbol auf dem Produkt, auf den Batterien, auf den Akkus, auf deren Verpackung oder in deren Unterlagen weist darauf hin, dass das Produkt und die Batterien oder Akkus am Ende ihrer Lebensdauer nicht zusammen mit dem normalen Hausmüll gesammelt, verwertet oder entsorgt werden dürfen.

Eine unsachgemäße Entsorgung von elektrischen und elektronischen Altgeräten, sowie von Batterien oder Akkus kann zur Freisetzung gefährlicher Stoffe im Produkt führen. Um mögliche Umwelt- oder Gesundheitsschäden zu vermeiden, wird der Benutzer aufgefordert, dieses Gerät bzw. die Batterien oder Akkus von anderen Abfallarten zu trennen und der kommunalen Sammelstelle zu übergeben. Außerdem ist es möglich, den Händler um die Rücknahme der elektrischen und elektronischen Altgeräte unter den in den nationalen Vorschriften zur Umsetzung der Richtlinie 2012/19/EU vorgesehenen Bedingungen zu bitten.

Die getrennte Sammlung und die ordnungsgemäße Verwertung von elektrischen und elektronischen Altgeräten, Batterien und Akkus fördert die Erhaltung der natürlichen Ressourcen, respektiert die Umwelt und gewährleistet den Schutz der Gesundheit.

Für weitere Informationen zur Sammlung von elektrischen und elektronischen Altgeräten, Batterien und Akkus wenden Sie sich bitte an die für die Erteilung von Genehmigungen zuständigen Kommunen oder Behörden.



ESP-Información para la gestión de residuos de aparatos eléctricos y electrónicos con pilas y acumuladores

Este símbolo que aparece en el producto, en las pilas, los acumuladores o en su embalaje o su documentación indica que el producto y las pilas o acumuladores que contiene, al final de su vida útil, no deben recogerse, recuperarse o desecharse junto con los residuos domésticos.

Una gestión inadecuada de los residuos de aparatos eléctricos y electrónicos, pilas o acumuladores podría provocar la liberación de sustancias peligrosas contenidas en los productos. Para evitar posibles daños para el medio ambiente o la salud, se recomienda al usuario que separe este aparato y/o las pilas o acumuladores que contiene de otros tipos de residuos y lo entregue al servicio municipal encargado de la recogida. Se puede solicitar al distribuidor la recogida de los residuos de aparatos eléctricos y electrónicos en las condiciones y de acuerdo con las modalidades establecidas por las normas nacionales de transposición de la Directiva 2012/19/UE.

La recogida diferenciada y el tratamiento correcto de los aparatos eléctricos y electrónicos, de las pilas y los acumuladores favorecen la conservación de los recursos naturales, el respeto del medio ambiente y garantizan la protección de la salud.

Para obtener más información sobre las modalidades de recogida de los residuos de aparatos eléctricos y electrónicos, de las pilas y los acumuladores es necesario acudir a los ayuntamientos o las autoridades públicas competentes para la concesión de autorizaciones.

PRT-Informações sobre a gestão dos resíduos de equipamentos elétricos e eletrônicos contendo pilhas e acumuladores

Este símbolo no produto, pilhas, acumuladores ou respetiva embalagem ou documentação indica que, no final do seu ciclo de vida útil, o produto e as pilhas ou acumuladores incluídos não devem ser recolhidos, recuperados nem eliminados conjuntamente com o lixo doméstico.

Uma gestão imprópria dos resíduos de equipamentos elétricos e eletrônicos, pilhas ou acumuladores pode causar a libertação de substâncias perigosas contidas nos produtos. A fim de evitar eventuais danos para o ambiente ou para a saúde, o utilizador é convidado a separar este equipamento e/ou pilhas ou acumuladores incluídos de outros tipos de resíduos e a depositá-los no serviço municipal de recolha de lixo. É possível requisitar a recolha dos resíduos de equipamentos elétricos e eletrônicos pelo distribuidor segundo as condições e modalidades previstas pelas normas nacionais de transposição da diretiva 2012/19/UE.

A recolha separada e o correto tratamento dos equipamentos elétricos e eletrônicos e respetivas pilhas e acumuladores favorecem a conservação dos recursos naturais, o respeito do ambiente e a proteção da saúde.

Para mais informações sobre as modalidades de recolha dos resíduos de equipamentos elétricos e eletrônicos, pilhas e acumuladores, dirija-se à sua Câmara Municipal ou à autoridade pública competente para a emissão das autorizações.

GRC-Πληροφορίες για τη διαχείριση αποβλήτων ηλεκτρικού και ηλεκτρονικού εξοπλισμού, μπαταριών και συσσωρευτών

Αυτό το σύμβολο που εμφανίζεται στο προϊόν, στις μπαταρίες, στους συσσωρευτές στη συσκευασία ή στα έγγραφα υποδεικνύει ότι το προϊόν στο τέλος της ωφέλιμης ζωής του δεν πρέπει να συλλέγεται, να ανασύρεται ή να απορρίπτεται με τα οικιακά απορρίμματα.

Ο ακατάλληλος χειρισμός των αποβλήτων ηλεκτρικού και ηλεκτρονικού εξοπλισμού, μπαταριών ή συσσωρευτών μπορεί να οδηγήσει στην απελευθέρωση επικίνδυνων ουσιών που περιέχονται στο προϊόν. Προκειμένου να αποφευχθεί τυχόν μόλυνση στο περιβάλλον ή ασθένεια, ο χρήστης ενθαρρύνεται να διαχωρίσει αυτόν τον εξοπλισμό ή/και τις μπαταρίες ή τους συσσωρευτές που περιλαμβάνονται από άλλα είδη αποβλήτων και να το παραδώσει στην υπηρεσία δημοτικών συλλογών. Είναι δυνατόν να ζητηθεί από τον διανομέα η συλλογή αποβλήτων ηλεκτρικού και ηλεκτρονικού εξοπλισμού που πρέπει να πραγματοποιηθεί σύμφωνα με τους όρους και με τις διαδικασίες που θεσπίζονται από τις εθνικές διατάξεις εφαρμογής της οδηγίας 2012/19/ΕΕ.

Η χωριστή συλλογή και η σωστή επεξεργασία ηλεκτρικού και ηλεκτρονικού εξοπλισμού, μπαταριών και συσσωρευτών ευνοούν τη διατήρηση των φυσικών πόρων, τον σεβασμό για το περιβάλλον και την προστασία της υγείας.

Για περισσότερες πληροφορίες σχετικά με τον τρόπο συλλογής των αποβλήτων ηλεκτρικού και ηλεκτρονικού εξοπλισμού, μπαταριών και συσσωρευτών είναι απαραίτητο να επικοινωνήσετε με τους δήμους ή τις δημόσιες αρχές που είναι αρμόδιες για την έκδοση των αδειών.

DNK-Informationer til behandling af affald fra elektriske og elektroniske udstyr der indeholder batterier og akkumulatorer

Dette symbol, der vises på produktet, på batterierne eller på akkumulatorerne, på indpakningen eller i dokumentationen, angiver at selve produkt, nå dets levetid er opbrugt, ikke skal opsamles, genvindes eller bortskaftes sammen med normalt husholdningsaffald.

En ukorrekt behandling af affald fra elektriske eller elektroniske udstyr, af batterier og akkumulatorer, risikerer at udlede farlige stoffer indeholdt i produktet. For at forebygge ventuelle skader for miljøet eller sundheden, bedes brugeren om at behandle dette udstyr, og/eller de medfølgende batterier eller akkumulatorerne separat fra andre affaldstyper, og at levere det til det kommunale opsamlingscenter, eller at anmode leverandøren om opsamling, i henhold til forskrifterne, der er angivet i de nationale forordninger til gennemførelse af Direktivet 2012/19/EF.

Den separate opsamling og genvinding af de nedslidte elektriske og elektroniske udstyr, af batterierne og af akkumulatorerne, fremmer bevarelsen af de naturlige ressourcer, og sikrer at dette affald behandles ved at tage hensyn til miljøets og sundhedens varettagelse.

Til yderligere informationer angående opsamling af affald fra elektriske og elektroniske udstyr, af batterier og akkumulatorer, er det nødvendigt at rette henvendelse til Kommunerne eller til de ansvarlige myndigheder til udstedelse af bemyndigelserne.

POL-Informacje dotyczące zarządzania odpadami sprzętu elektrycznego i elektronicznego zawierającego baterie i akumulatory

Niniejszy symbol znajdujący się na produkcie, bateriach, akumulatorach, na ich opakowaniu lub na dokumentacji, wskazuje, że produkt, bateria lub akumulatory po zakończeniu okresu użytkowania nie mogą być zbierane, odzyskiwane lub utylizowane wraz z odpadami komunalnymi.

Niewłaściwe postępowanie ze użytym sprzętem elektrycznym i elektronicznym, bateriami lub akumulatorami może powodować uwolnienie niebezpiecznych substancji zawartych w produktach. Celem uniknięcia jakichkolwiek szkód dla środowiska lub zdrowia, użytkownik proszony jest o odseparowanie niniejszego sprzętu i/lub dołączonych baterii lub akumulatorów od innych rodzajów odpadów i dostarczenia go do miejskiego punktu zbierania odpadów. Możliwe jest zwrócenie się z prośbą do dystrybutora o odebranie odpadów sprzętu elektrycznego i elektronicznego, na warunkach i zgodnie z procedurami ustanowionymi przez przepisy krajowe transponujące dyrektywę 2012/19/UE.

Oddzielna zbiórka i prawidłowe przetwarzanie sprzętu elektrycznego i elektronicznego, baterii i akumulatorów sprzyja ochronie zasobów naturalnych, poszanowaniu środowiska i zapewnieniu ochrony zdrowia.

Aby uzyskać więcej informacji dotyczących zbiórki użytego sprzętu elektrycznego i elektronicznego, baterii i akumulatorów, należy skontaktować się z władzami miejskimi lub organami publicznymi odpowiedzialnymi za wydawanie zezwoleń.

SVN-Informacije o ravnanju z odpadno električno in elektronsko opremo, ki vsebuje baterije in akumulatorje

Ta simbol, ki se nahaja na izdelku, baterijah, akumulatorjih ali na njihovi embalaži ali v dokumentaciji, označuje, da se po izteku življenjske dobe izdelka ter baterij ali akumulatorjev, ki jih izdelek vsebuje, ne sme zbirati, predelati ali odstranjevati skupaj z odpadki iz gospodinjstev.

Neprierno ravnanje z odpadno električno in elektronsko opremo, baterijami ali akumulatorji lahko povzroči izpust nevarnih snovi, ki jih vsebujejo izdelki. Da bi preprečili morebitne škodljive vplive na okolje ali zdravje, uporabnike pozivamo, da tovrstno opremo in/ali baterije ali akumulatorje, ki jih oprema vsebuje, ločujejo od drugih vrst odpadkov ter jih oddajo občinski službi za zbiranje odpadkov. Od distributerja lahko zahtevate prevzem odpadne električne in elektronske opreme pod pogoji in na način, skladno s katerimi je bila Direktiva 2012/19/EU prenesena v nacionalno zakonodajo.

Ločevanje in ustrezna obdelava električnih in elektronskih naprav, baterij in akumulatorjev pripomoreta k ohranjanju naravnih virov, spoštovanju okolja ter zagotavljanja varovanja zdravja.

Za dodatne informacije o načinih zbiranja odpadne električne in elektronske opreme, baterij in akumulatorjev se obrnite na občine ali na javne organe, ki so pristojni za izdajanje dovoljenj.

Cat. no. PNMU00115-P00 Version
May 2024

JØTUL arbeider kontinuerlig med å forbedre sine produkter. Vi forbeholder oss derfor retten til å endre spesifikasjoner, farger og utstyr uten forvarsel.

JØTUL strävar ständigt efter att förbättra sina produkter. Vi förbehåller oss därför rätten att ändra specifikationer, färger och utrustning utan föregående meddelande.



Jøtul AS
P.o. box 1411, N-1602
Fredrikstad, Norway
www.jotul.com