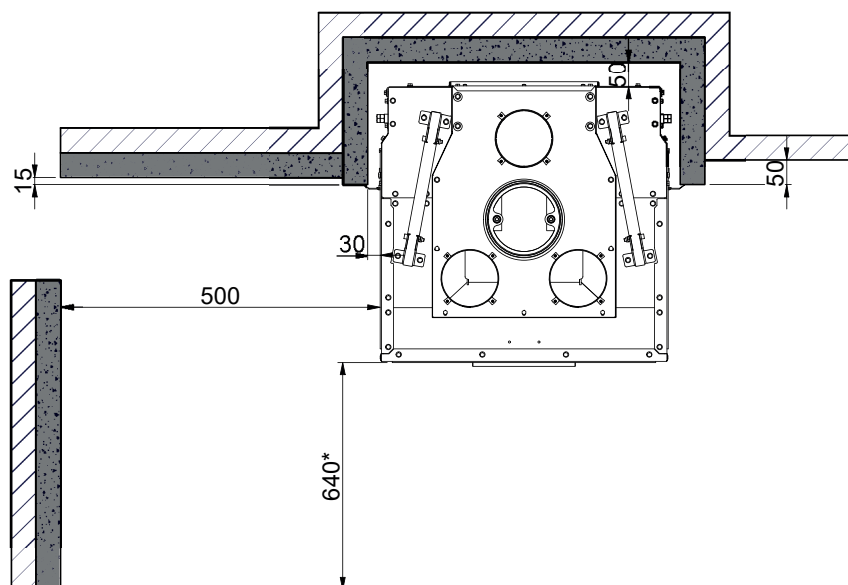


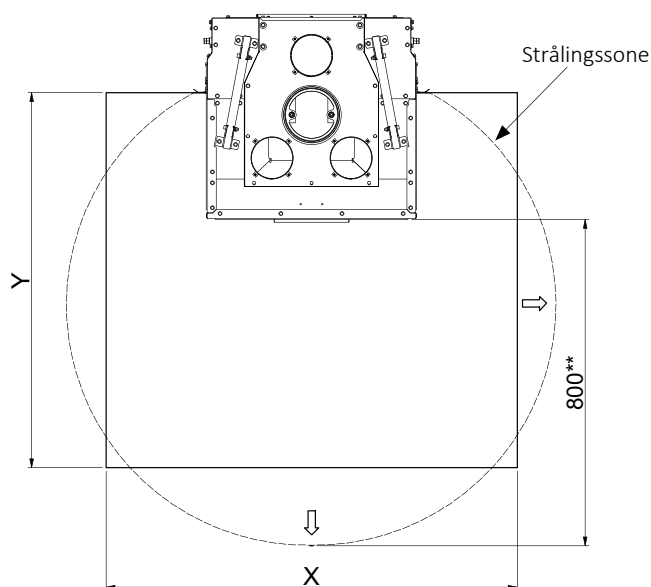
OPPSTILLINGSAVSTAND

JØTUL I 320 FRL

Innbygging av I 320 FRL med varmeskjoldet mot brennbar vegg beskyttet av brannmur.



Gulvplate



X/Y i henhold til nasjonale lover og regler



Brennbart materiale



Brannmur, f.eks. 50 mm Jøtul Firewall, 110 mm murstein eller annet materiale med tilsvarende brannfasthet og isolasjonsevne

Alle mål er angitt i mm

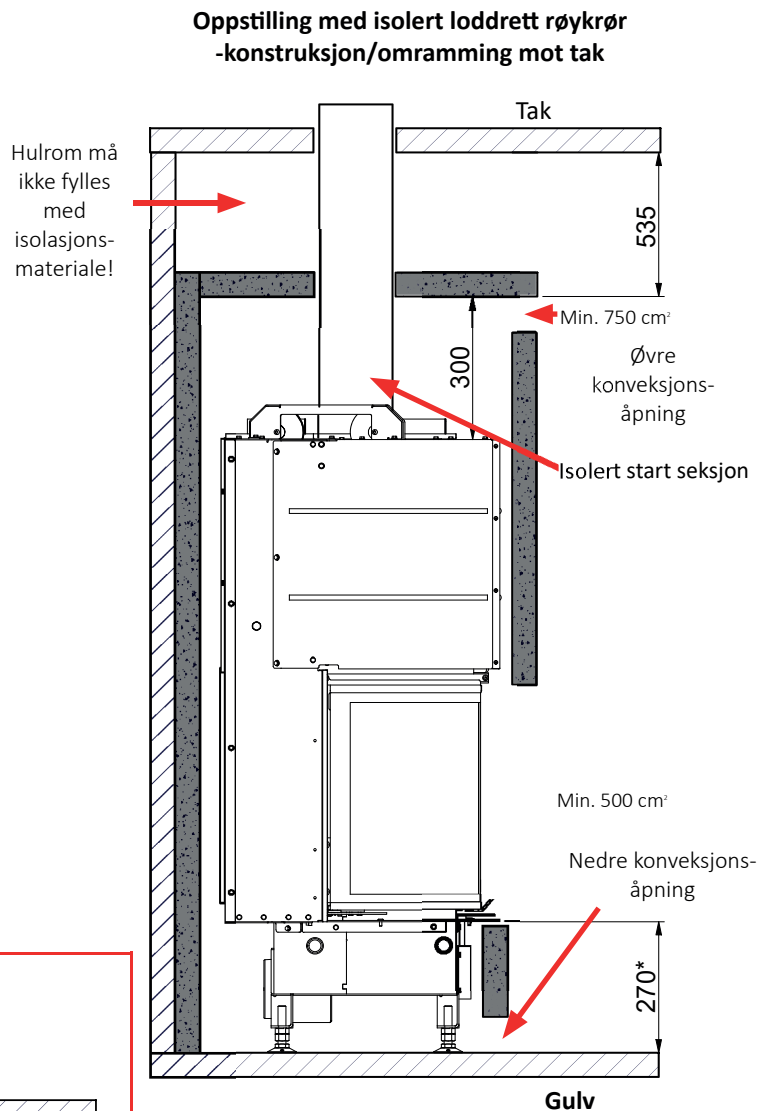
Alle avstander er angitt som minimum-mål

* Avstand til glass

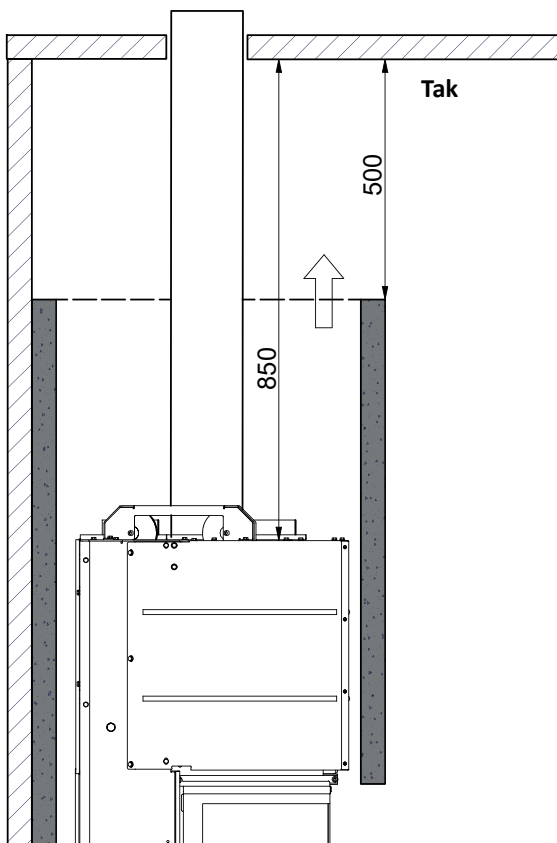
** Min. avstand til møbler/brennbart materiale

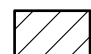
JØTUL I 320 FRL


Innbygging av I 320 FRL med varmeskjoldet mot brennbar vegg beskyttet av brannmur.



Oppstilling med isolert loddrett røykrør - åpen konstruksjon/omramming



 Brennbar materiale

 Brannmur, f.eks. 50 mm Jøtul Firewall, 110 mm murstein eller annet materiale med tilsvarende brannfasthet og isolasjonsevne

Alle mål er angitt i mm
 Alle avstander er angitt som minimum-mål
 * Avstand til brennbar gulv